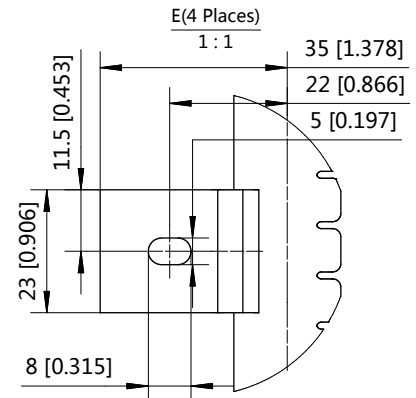
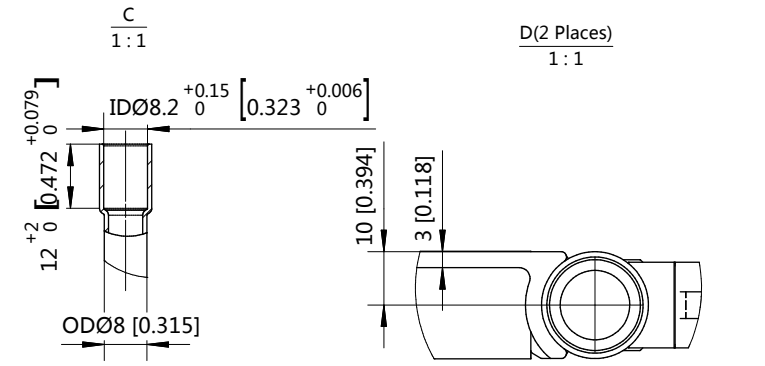
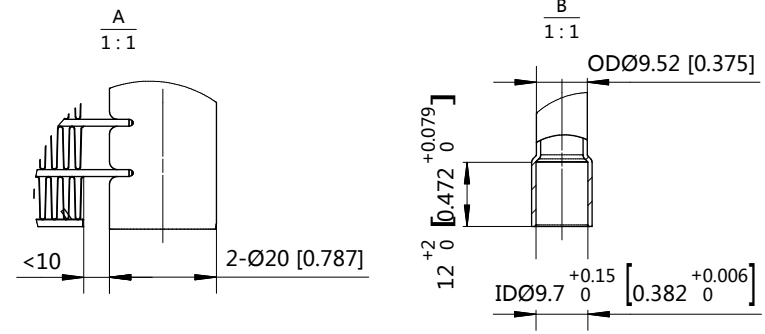
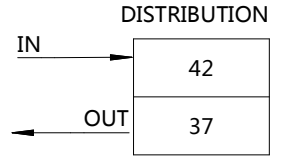


标记 Mark	数量 QTY.	版本 Rev	更改文件号/内容 Revision No./Details	签字 Sign.	日期 Date



图纸客户确认栏
 Customer Approve
 签字
 Sign

- TECHNICAL REQUIREMENTS:
- FPI=23,
 - TUBE: 16*1.3*16,
 - INLET AND OUTLET PIPES ARE COPPER TUBES;
 - COIL INTERNAL VOLUME:0.733L;
 - MAX OPERATING PRESSURE:4.5 MPA;
 - BURST PRESSURE:13.5MPA.



未注线性尺寸公差/Unmarked Linear Tolerance						
≤6	>6~30	>30~120	>120~400	>400~1000	>1000~2000	>2000
±0.5	±1	±1.5	±2	±3	±4	±5
未注角度公差/Unmarked Angle Tolerance						
直角/Right Angle	±2°	其它角/Other Angle			±3°	
设计/DRN	Tianmin Si		标准化/STD			
校对/CHK			工装/TLD			
审核/ENG			审定/APV			
工艺/MFG			批准/APP			

微通道冷凝器/Condenser		一角法 1ST ANGLE PROJ	比例 Scale	1:5
		版本 Rev.	01	
SanHua(HangZhou) Micro Channel Heat Exchanger Co.,LTD			X002-SD14-5 101005380	