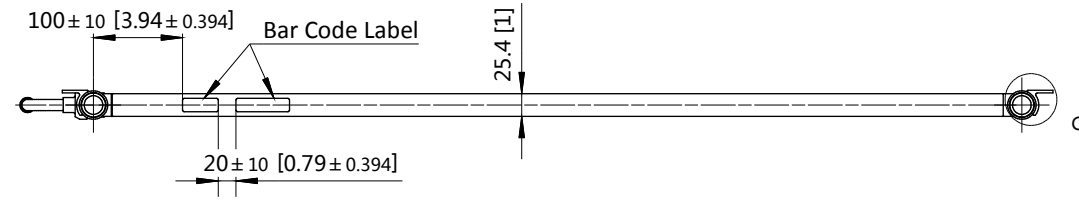
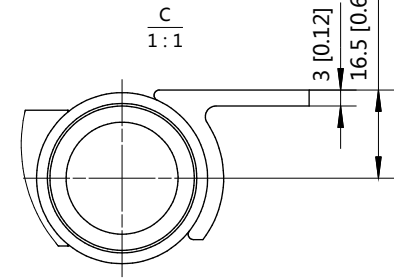
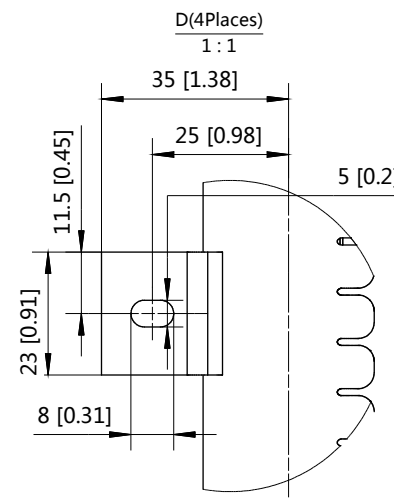
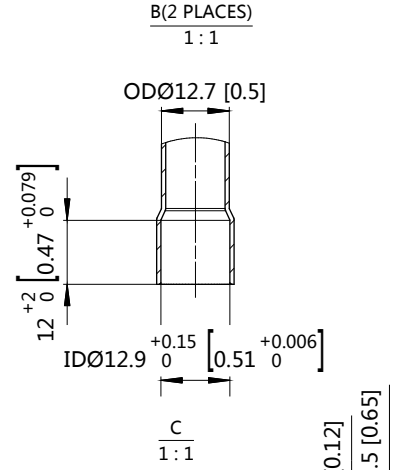
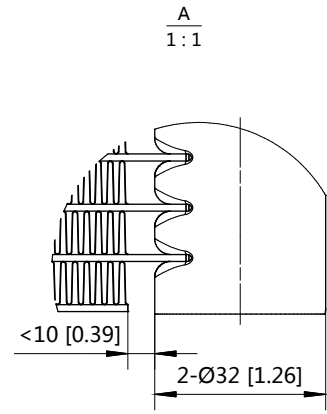
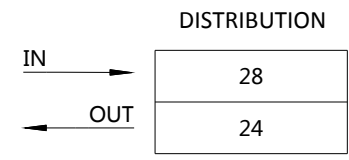


标记 Mark	数量 QTY.	版本 Rev	更改文件号/内容 Revision No./Details	签字 Sign.	日期 Date



- TECHNICAL REQUIREMENT:
- 1.FPI=23;
 - 2.INLET AND OUTLET PIPES ARE COPPER TUBES;
 - 3.TUBE:25.4*1.3*26;
 - 4.INTERNAL VOLUME1.152L;
 - 5.MAX OPERATING PRESSURE 4.5MPA;
 - 6.BURST PRESSURE :13.5MPA.



未注线性尺寸公差/Unmarked Linear Tolerance		
≤6	>6~30	>30~120
±0.5	±1	±1.5
±2	±3	±4
±5	±6	±8
未注角度公差/Unmarked Angle Tolerance		
直角/Right Angle	±2°	其它角/Other Angle
±3°		
设计/DRN	Bing Guan	标准化/STD
校对/CHK		
审核/ENG		审定/APV
工艺/MFG		批准/APP

微通道冷凝器/Condenser		一角法 1ST ANGLE PROJ	
比例 Scale	1:5		
版本 Rev.	00		
SanHua(HangZhou) Micro Channel Heat Exchanger Co.,LTD		X001-SD15-5	
		101005600	

图纸客户确认栏
Customer Approve

签字
Sign