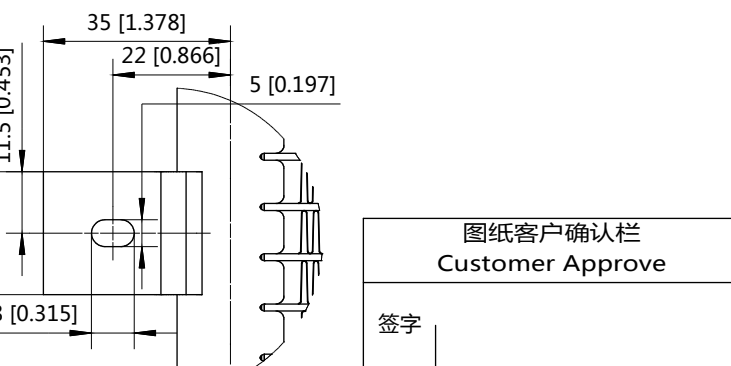
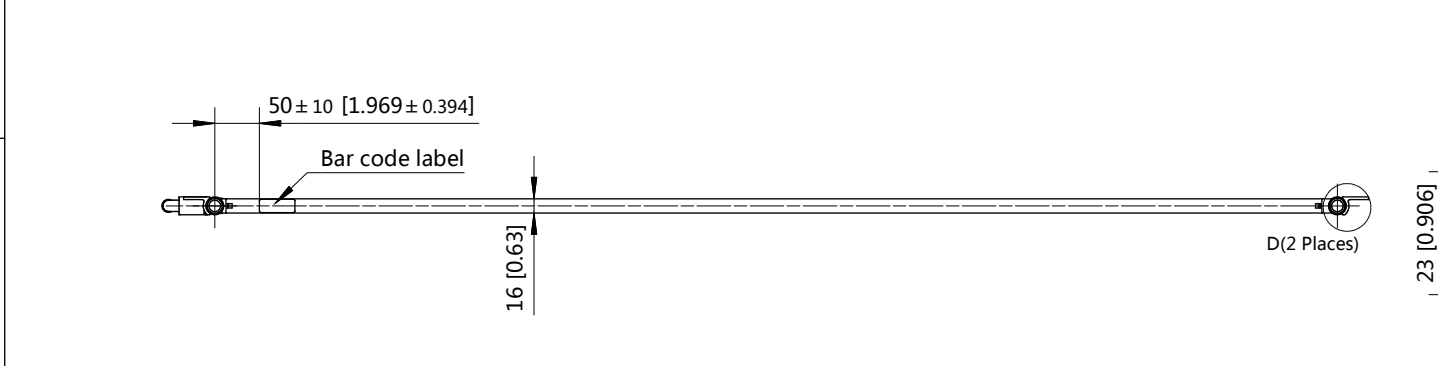
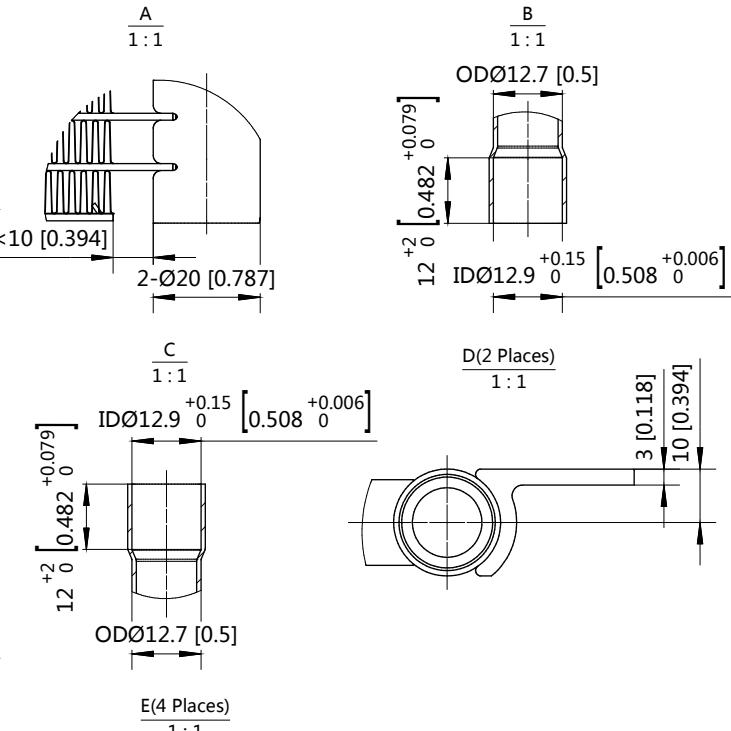
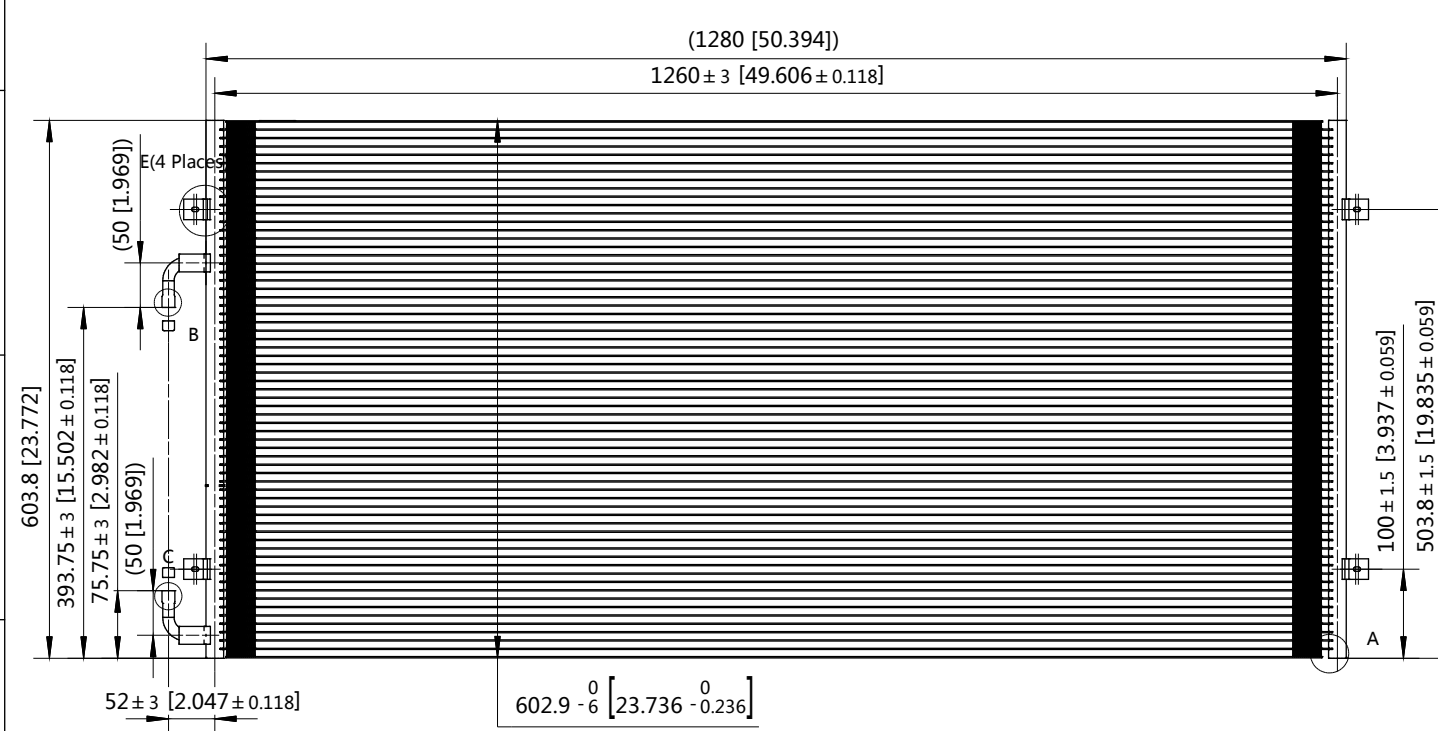
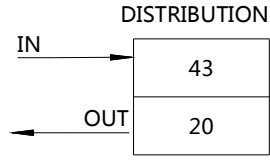


标记 Mark	数量 QTY.	版本 Rev	更改文件号/内容 Revision No./Details	签字 Sign.	日期 Date



- TECHNICAL REQUIREMENTS:**
1. FPI=23,
  2. TUBE: 16\*1.3\*16,
  3. INLET AND OUTLET PIPES ARE COPPER TUBES;
  4. COIL INTERNAL VOLUME:0.809L;
  5. MAX OPERATING PRESSURE:4.5 MPA;
  6. BURST PRESSURE:13.5MPA.



未注线性尺寸公差/Unmarked Linear Tolerance	
≤6	>6~30
>30~120	>120~400
>400~1000	>1000~2000
>2000	
±0.5	±1
±1.5	±2
±3	±4
±5	

未注角度公差/Unmarked Angle Tolerance	
直角/Right Angle	±2°
其它角/Other Angle	±3°

设计/DRN	Bing Guan	标准化/STD
校对/CHK		工装/TLD
审核/ENG		审定/APV
工艺/MFG		批准/APP

图纸客户确认栏 Customer Approve	
签字 Sign	

一角法 1ST ANGLE PROJ	
比例 Scale	1:6
版本 Rev.	00

微通道冷凝器	X001-SD16-5
SanHua(HangZhou) Micro Channel Heat Exchanger Co.,LTD	101005540