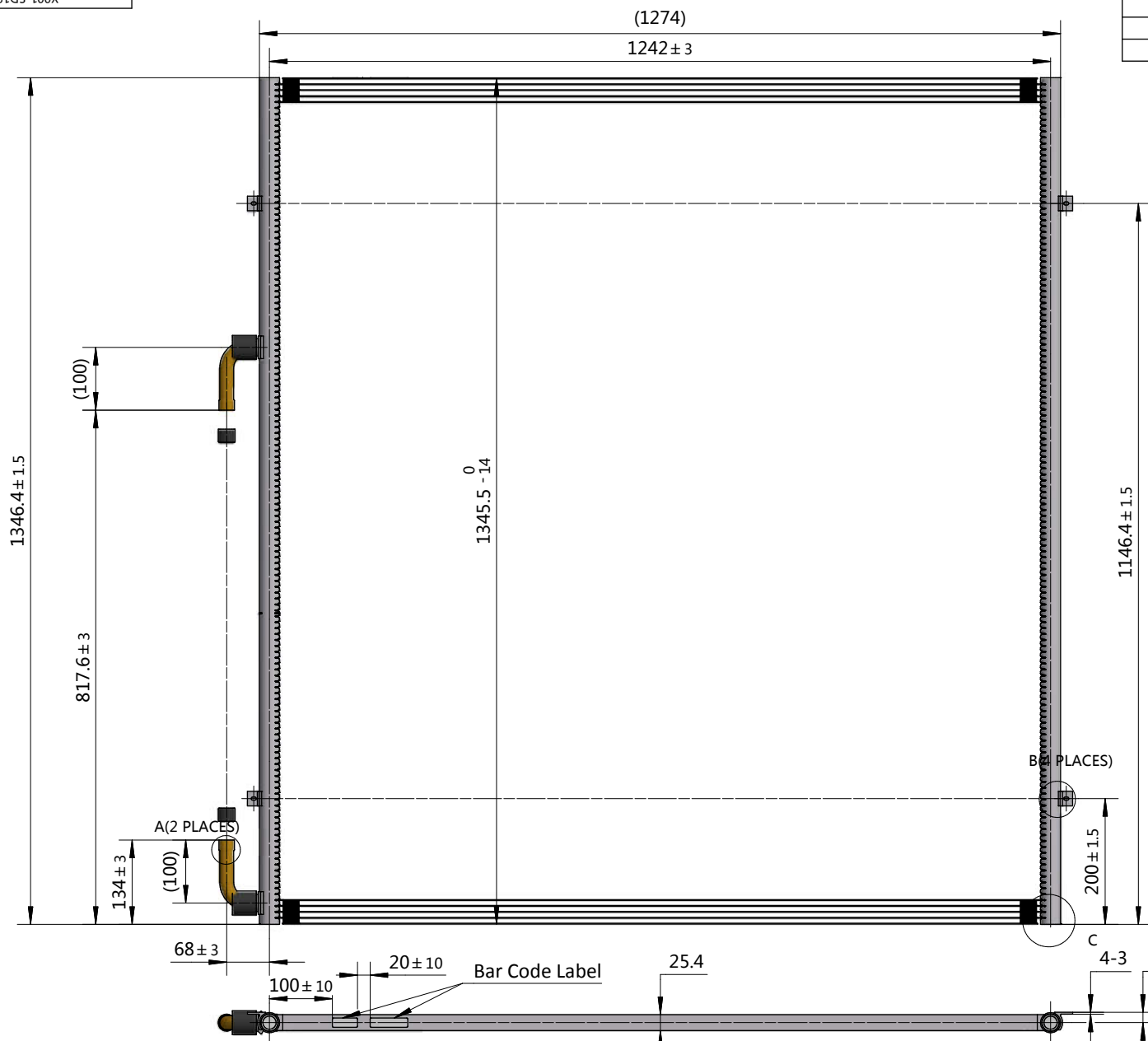
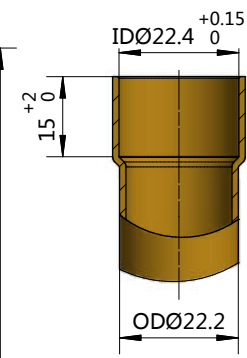


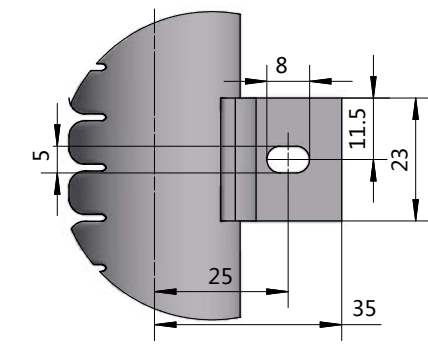
标记 Mark	数量 QTY	版本 Rev	更改文件号/内容 Revision No./Details	签字 Sign.	日期 Date



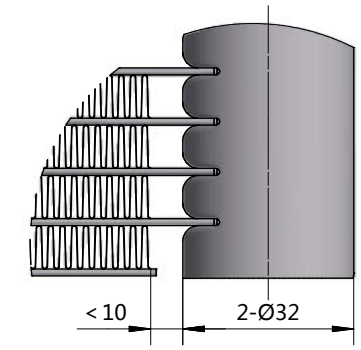
A(2 PLACES)
1:1



B(4 PLACES)
1:1

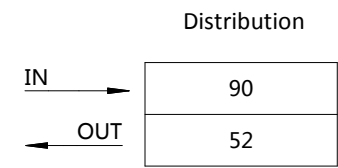


C
1:1



图纸客户确认栏 Customer Approve	
签字 Sign	_____

- TECHNICAL REQUIREMENT:**
- 1.FPI=23;
 - 2.INLET AND OUTLET PIPES ARE COPPER TUBES;
 - 3.TUBE:25.4*1.3*26 ;
 - 4.INTERNAL VOLUME 3.486L;
 - 5.MAX OPERATING PRESSURE 4.5MPA ;
 - 6.BURST PRESSURE :13.5MPA.



未注线性尺寸公差/Unmarked Linear Tolerance						
≤6	>6~30	>30~120	>120~400	>400~1000	>1000~2000	>2000
±0.5	±1	±1.5	±2	±3	±4	±5
未注角度公差/Unmarked Angle Tolerance						
直角/Right Angle	±2°		其它角/Other Angle	±3°		
设计/DRN	Tianmin Si		标准化/STD			
校对/CHK						
审核/ENG			审定/APV			
工艺/MFG			批准/APP			

微通道冷凝器/Condenser		一角法 1ST ANGLE PROJ	
比例 Scale	1:5		
版本 Rev.	00		
SanHua(HangZhou) Micro Channel Heat Exchanger Co.,LTD		X001-SD19-5 SMH PN:101005570	