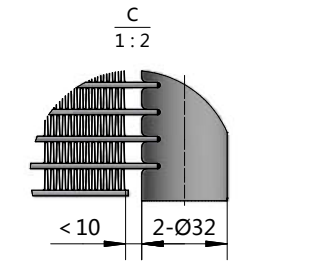
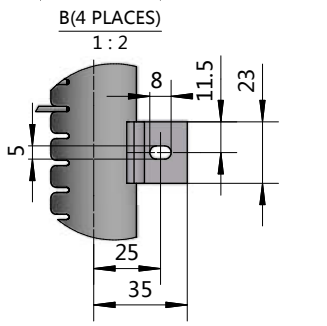
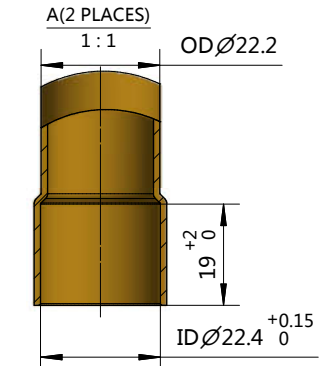
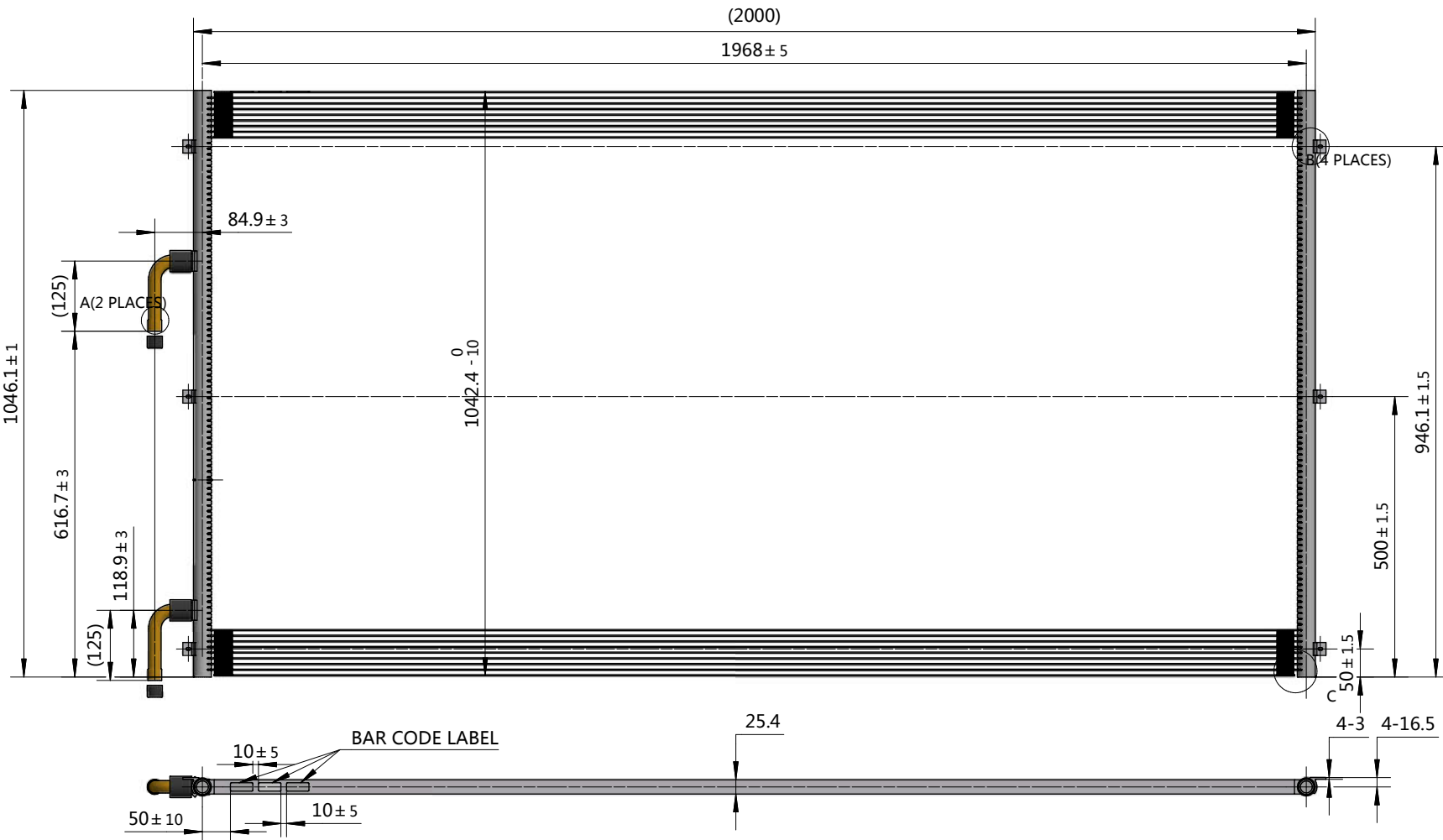
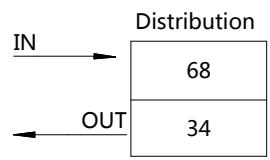


标记 Mark	数量 QTY.	版本 Rev	更改文件号/内容 Revision No./Details	签字 Sign.	日期 Date



- TECHNICAL REQUIREMENT;
- 1.FPI=23;
 - 2.INLET AND OUTLET PIPES ARE COPPER PIPES;
 - 3.TUBE:25.4*2.0*20;
 - 4.INTERNAL VOLUME 5.48 L;
 - 5.MAX OPERATING PRESSURE 4.5MPA
 - 6.BURST PRESSURE :13.5MPA.



图纸客户确认栏
Customer Approve

签字
Sign

未注线性尺寸公差/Unmarked Linear Tolerance	
≤6	>6~30
>30~120	>120~400
>400~1000	>1000~2000
>2000	
±0.5	±1
±1.5	±2
±3	±4
±5	

未注角度公差/Unmarked Angle Tolerance	
直角/Right Angle	±2°
其它角/Other Angle	±3°

设计/DRN	审核/CHK	工艺/MFG
Tianmin Si		

一角法 1ST ANGLE PROJ	
微通道冷凝器/Condenser	比例 Scale
	1:5
	版本 Rev.
	00
SanHua(HangZhou) Micro Channel Heat Exchanger Co.,LTD	X001-SD20-5
	SMH PN:101005580