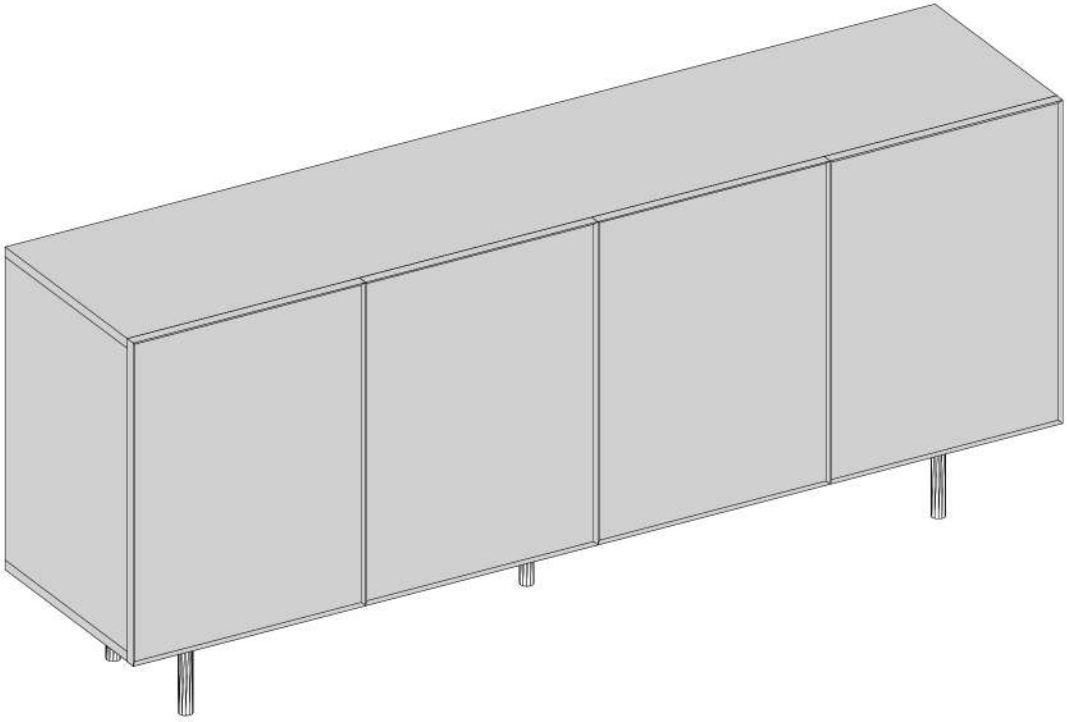


duho
design furniture



Pop Art Konsol Montaj Kılavuzu

www.duho.com.tr

MONTAJ ŐEMASI / ASSEMBLY CHART

PLASTİK DUBEL
12 X ADET / PIECE



MINİFİX BAĞLANTI
12 X ADET / PIECE



PLASTİK KAVELA
24 X ADET / PIECE



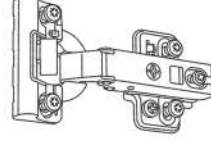
MINİFİX BAĞLANTI SABİTLEME
12 X ADET / PIECE



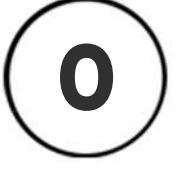
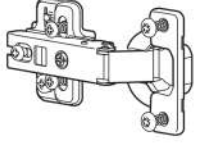
MENTEŐE VİDASI
36 X ADET / PIECE



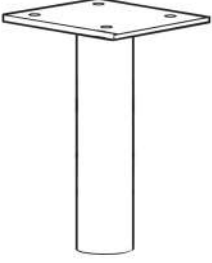
YAN KAPAK DÜZ MENTEŐE
4 X ADET / PIECE



ORTA KAPAK AÇILI MENTEŐE
4 X ADET / PIECE



METAL AYAK
5 X ADET / PIECE



AYAK VİDASI
20 X ADET / PIECE



RAF PİMİ
8 X ADET / PIECE



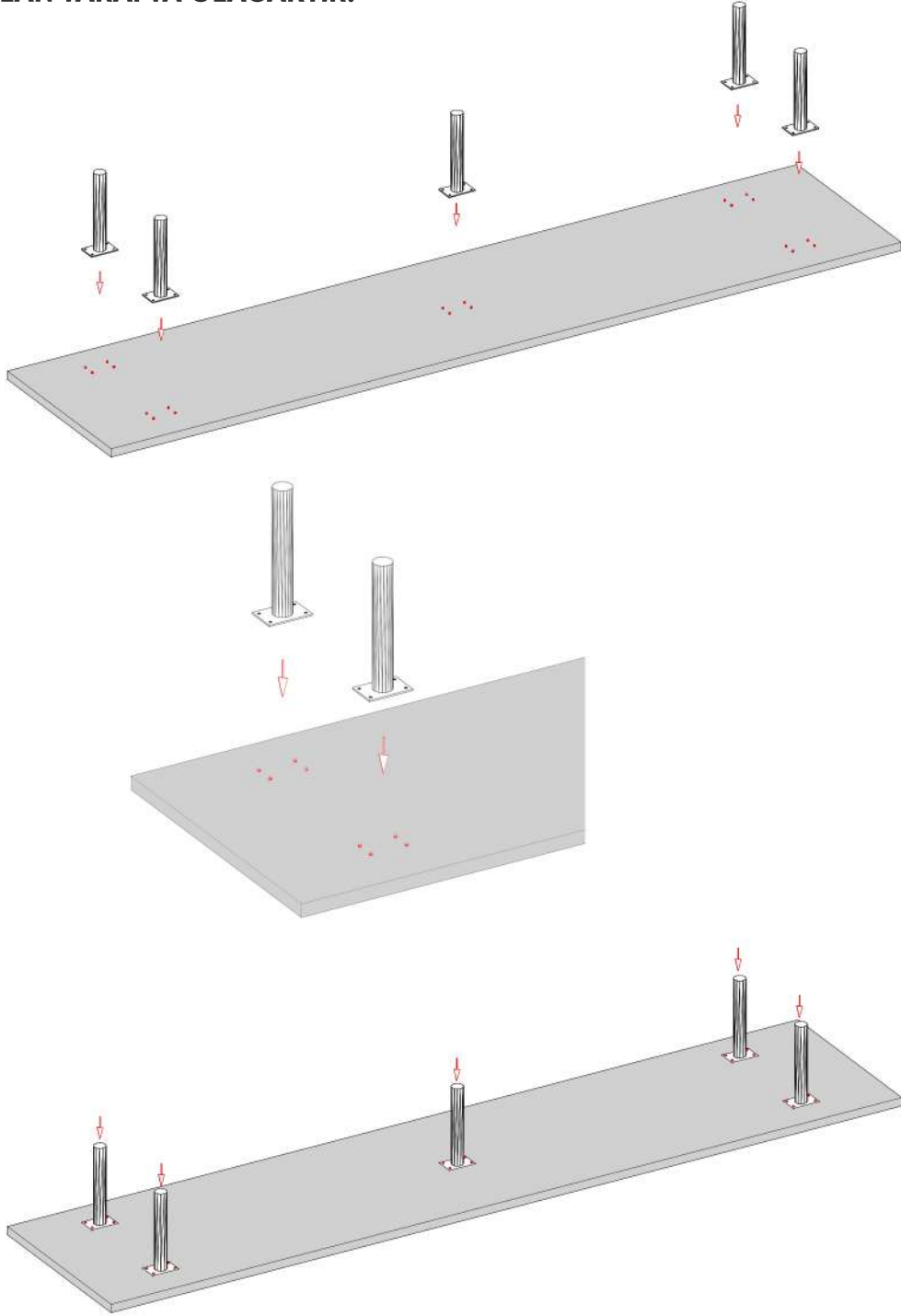
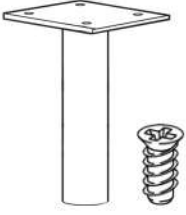
YARDIMCI EKİPMANLAR / PAUXILIARY TOOLS



MONTAJ ŐEMASI / ASSEMBLY CHART

1

1 NUMARALI ALT PANELİ, DELİKLER AŐAĐIYA
GELECEK ŐEKİLDE KONUMLANDIRINIZ.
5 ADET AYAĐI YERLERİ HAFİŐE İŐARETLENMİŐ
YERLERE AYAKTAKİ DELİKLER DENK GELECEK ŐEKİLDE HİZALAYINIZ
YILDIZ TORNAVİDA İLE AYAKLARI YERLERİNE VİDALAYINIZ
NOT: DİKKAT EDİNİZ
BU YÜZEY RENKLİ OLAN TARAFTA OLACAKTIR.

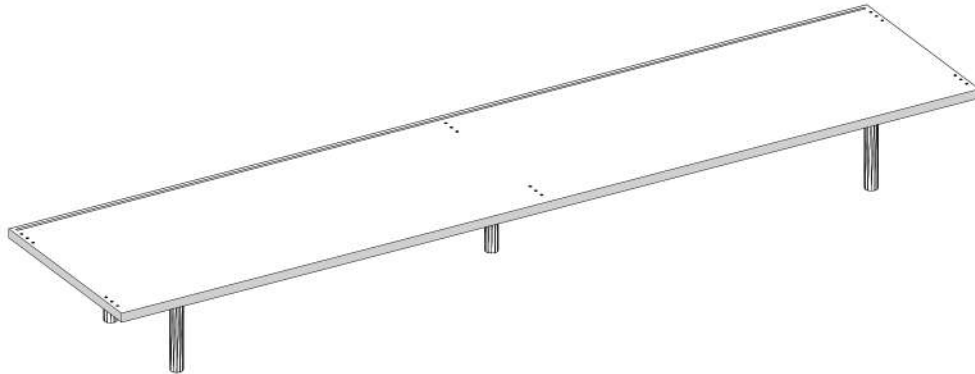
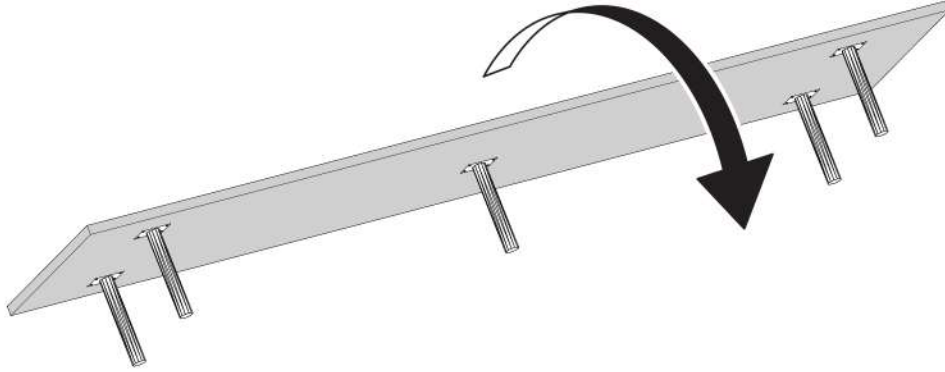
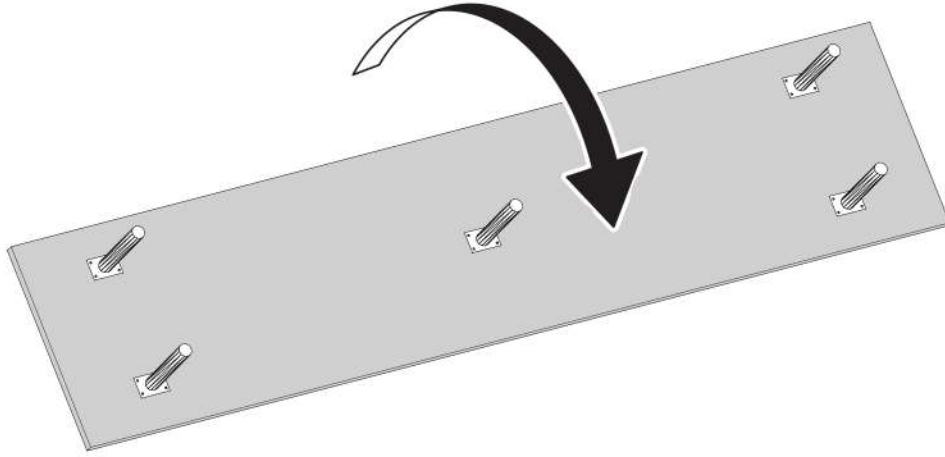
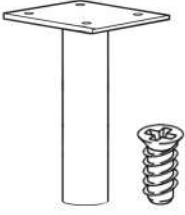


MONTAJ ŐEMASI / ASSEMBLY CHART

2

1 NUMARALI ALT PANELİ, AYAKLARI YERLERİNE TAKTIKTAN SONRA
AYAKLARININ ÜZERİNE GELECEK ŐEKİLDE KONUMLANDIRINIZ.

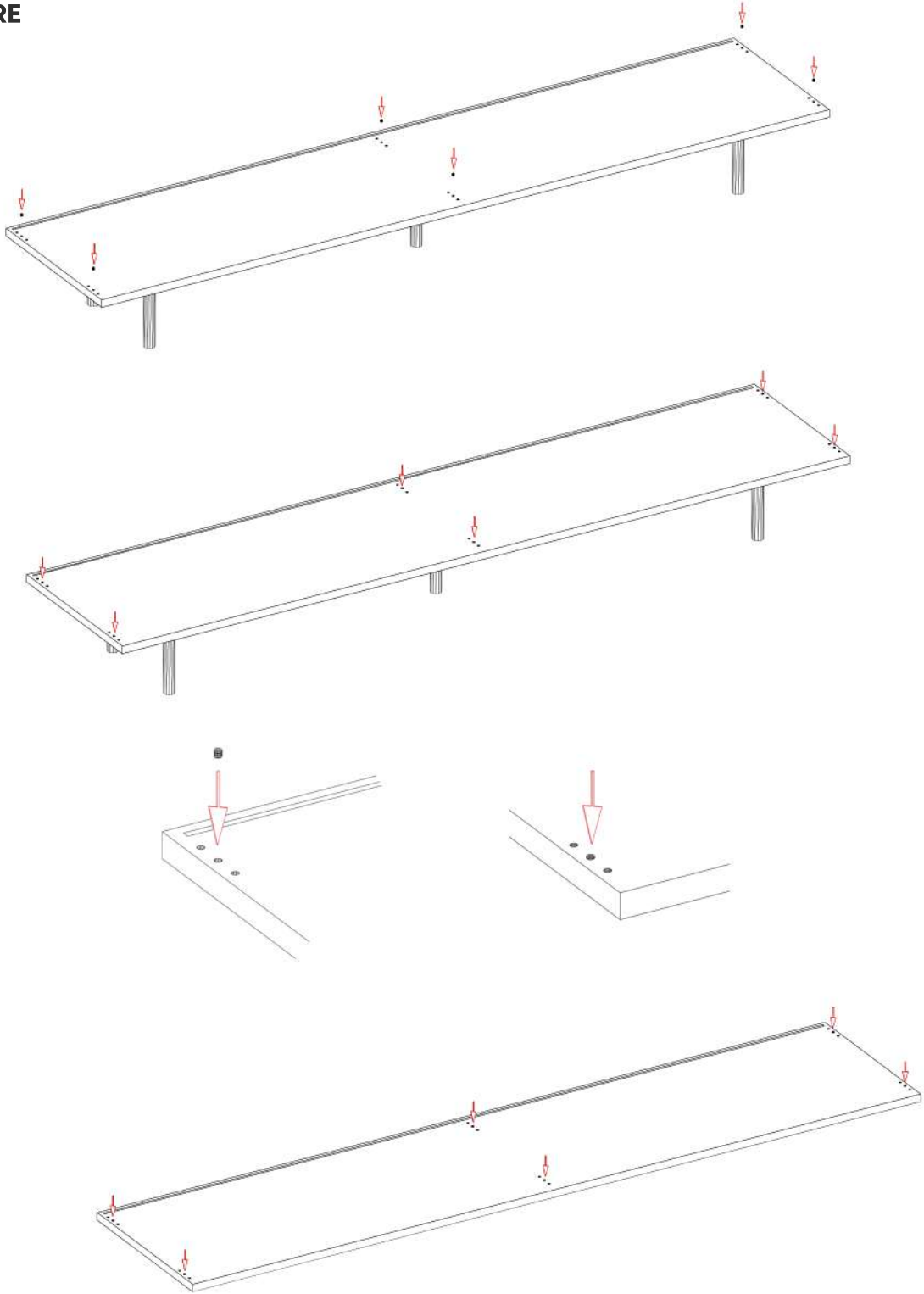
NOT: DİKKAT EDİNİZ
BEYAZ YÜZEY ÜST TARAFTA GELECEKTİR.



MONTAJ ŐEMASI / ASSEMBLY CHART

3

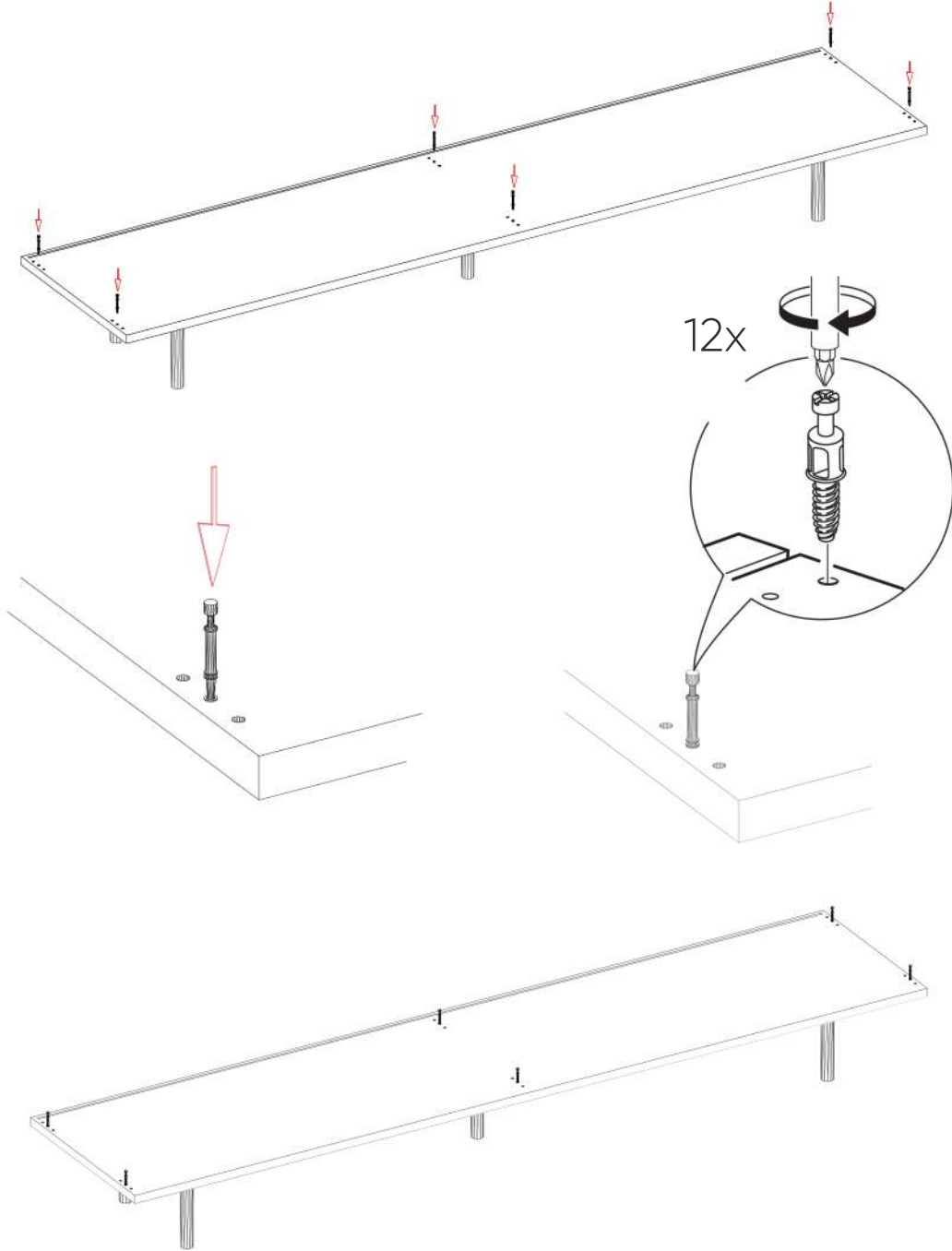
1 NUMARALI ALT PANELİ, DELİKLER YUKARI GELECEK ŐEKİLDE KONUMLANDIRINIZ. PLASTİK DUBELLERİ ÇEKİÇ YARDIMI İLE İŐARETLİ YERLERE YERLEŐTİRİNİZ.



MONTAJ ŐEMASI / ASSEMBLY CHART

4

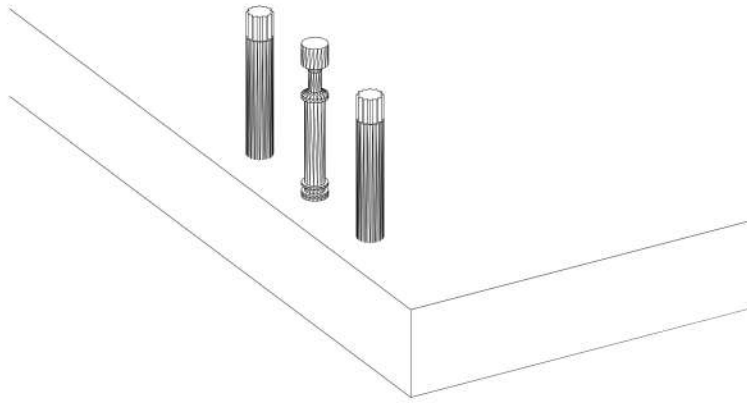
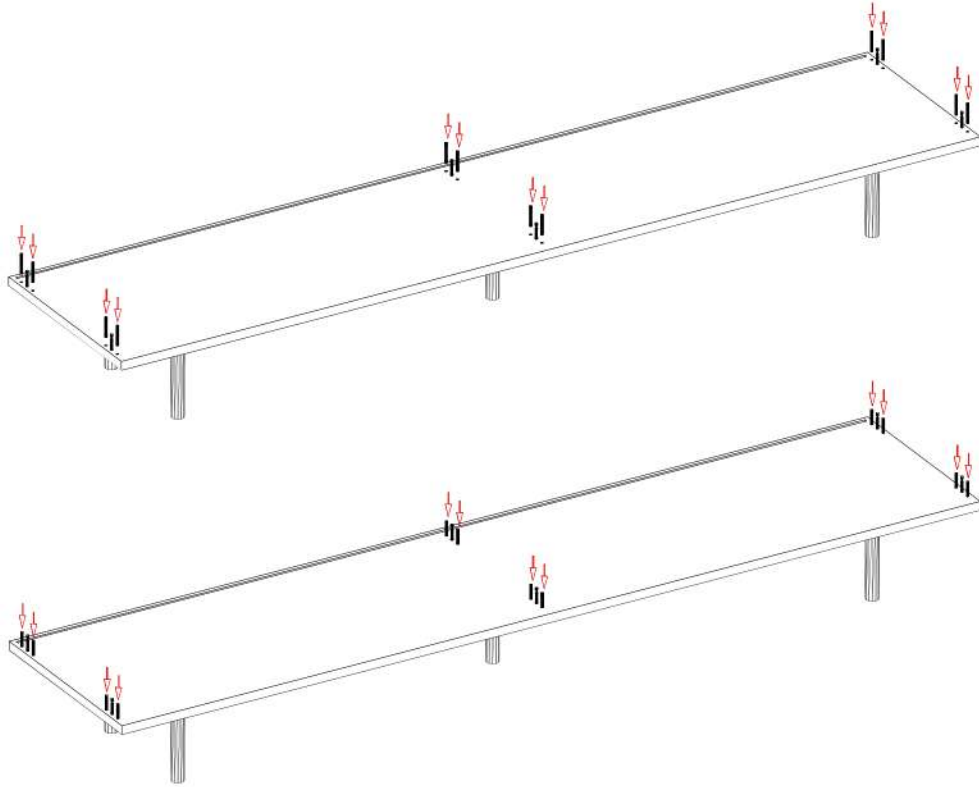
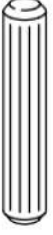
1 NUMARALI ALT PANELİ AYAKLAR AŐAĐIYA,
DELİKLER YUKARI
GELECEK ŐEKİLDE KONUMLANDIRINIZ.
MİNİFİX BAĐLANTI ELEMANLARI DUBELLENEN ALANLARA
YILDIZ TORNAVİDA YARDIMI İLE DİK KONUMDA SIKIŐTIRINIZ.



MONTAJ ŐEMASI / ASSEMBLY CHART

5

1 NUMARALI ALT PANELİ AYAKLAR AŐAĐIYA,
DELİKLER YUKARI
GELECEK ŐEKİLDE KONUMLANDIRINIZ.
PLASTİK KAVELALARI İŐARETLİ DELİKLERE ÇEKİÇ YARDIMI İLE
DİK KONUMDA ÇAKINIZ.

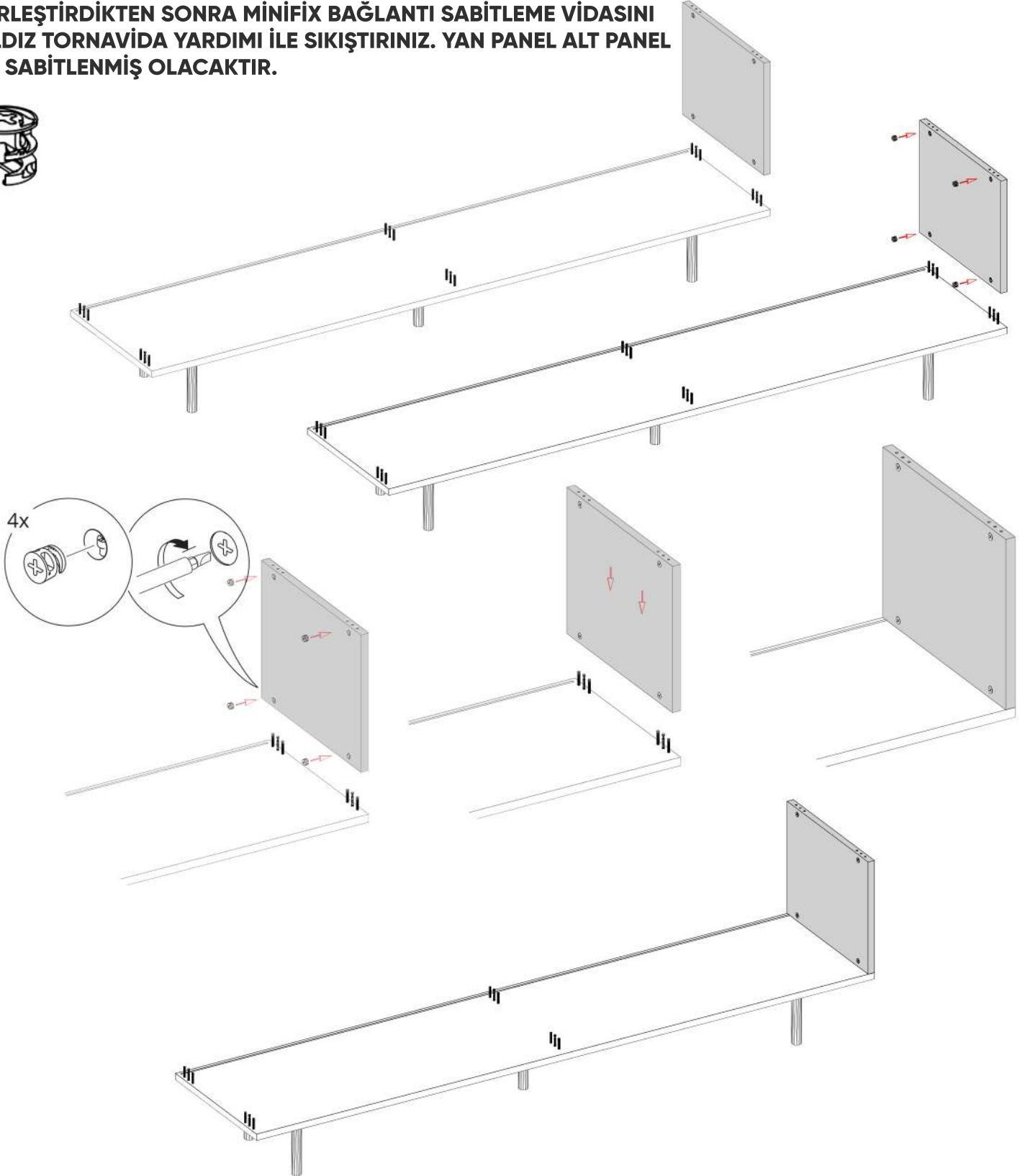


MONTAJ ŐEMASI / ASSEMBLY CHART

6

2 NUMARALI SAĐ YAN PANELİ KAVELA VE MİNİFİX DELİKLERİ YERİNE DENK GETİREREK AŐAĐIYA DOĐRU 90 DERECE DİK KONUMDA YERLEŐTİRİNİZ.

YERLEŐTİRDİKTEN SONRA MİNİFİX BAĐLANTI SABİTLEME VİDASINI YILDIZ TORNAVİDA YARDIMI İLE SIKIŐTİRİNİZ. YAN PANEL ALT PANEL İLE SABİTLENMİŐ OLACAKTIR.

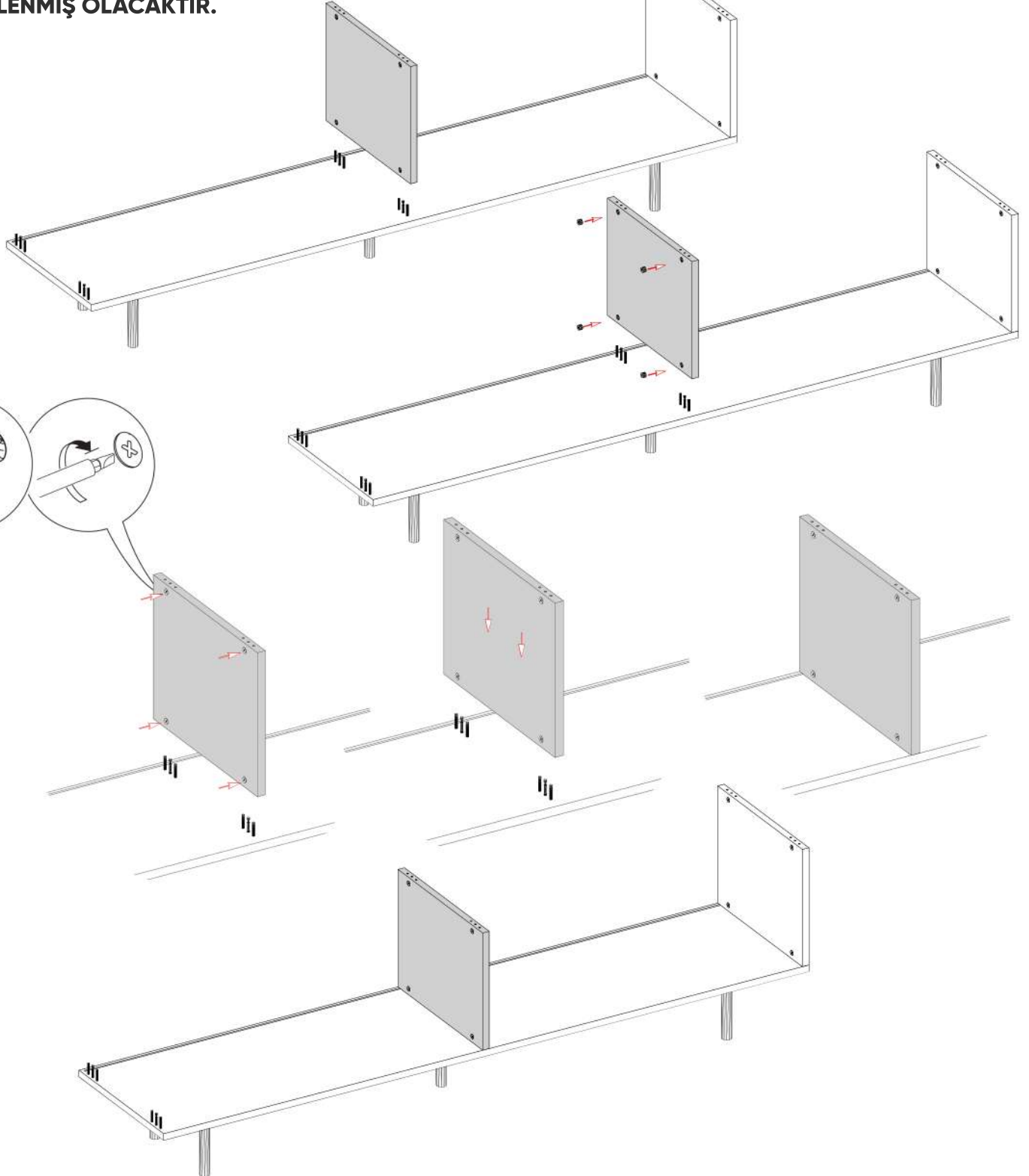


MONTAJ ŐEMASI / ASSEMBLY CHART

7

3 NUMARALI ORTA PANELİ KAVELA VE MİNİFİX DELİKLERİ YERİNE DENK GETİREREK AŐAĐIYA DOĐRU 90 DERECE DİK KONUMDA YERLEŐTİRİNİZ.

YERLEŐTİRDİKTEN SONRA MİNİFİX BAĐLANTI SABİTLEME VİDASINI YILDIZ TORNAVİDA YARDIMI İLE SIKIŐTIRINIZ. YAN PANEL ALT PANEL İLE SABİTLENMİŐ OLACAKTIR.

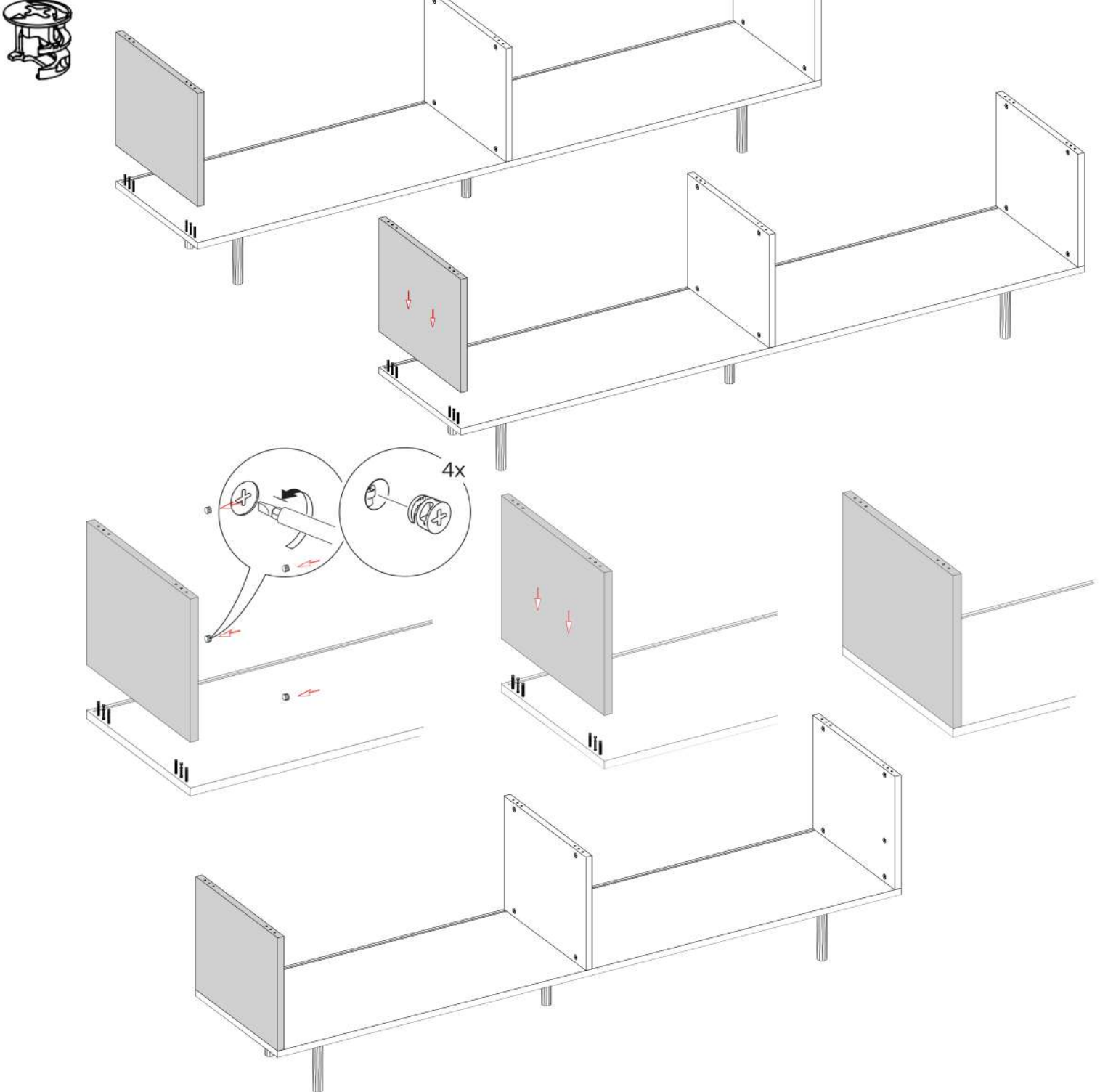


MONTAJ ŐEMASI / ASSEMBLY CHART

8

4 NUMARALI SOL YAN PANELİ KAVELA VE MİNİFİX DELİKLERİ YERİNE DENK GETİREREK AŐAĐIYA DOĐRU 90 DERECE DİK KONUMDA YERLEŐTİRİNİZ.

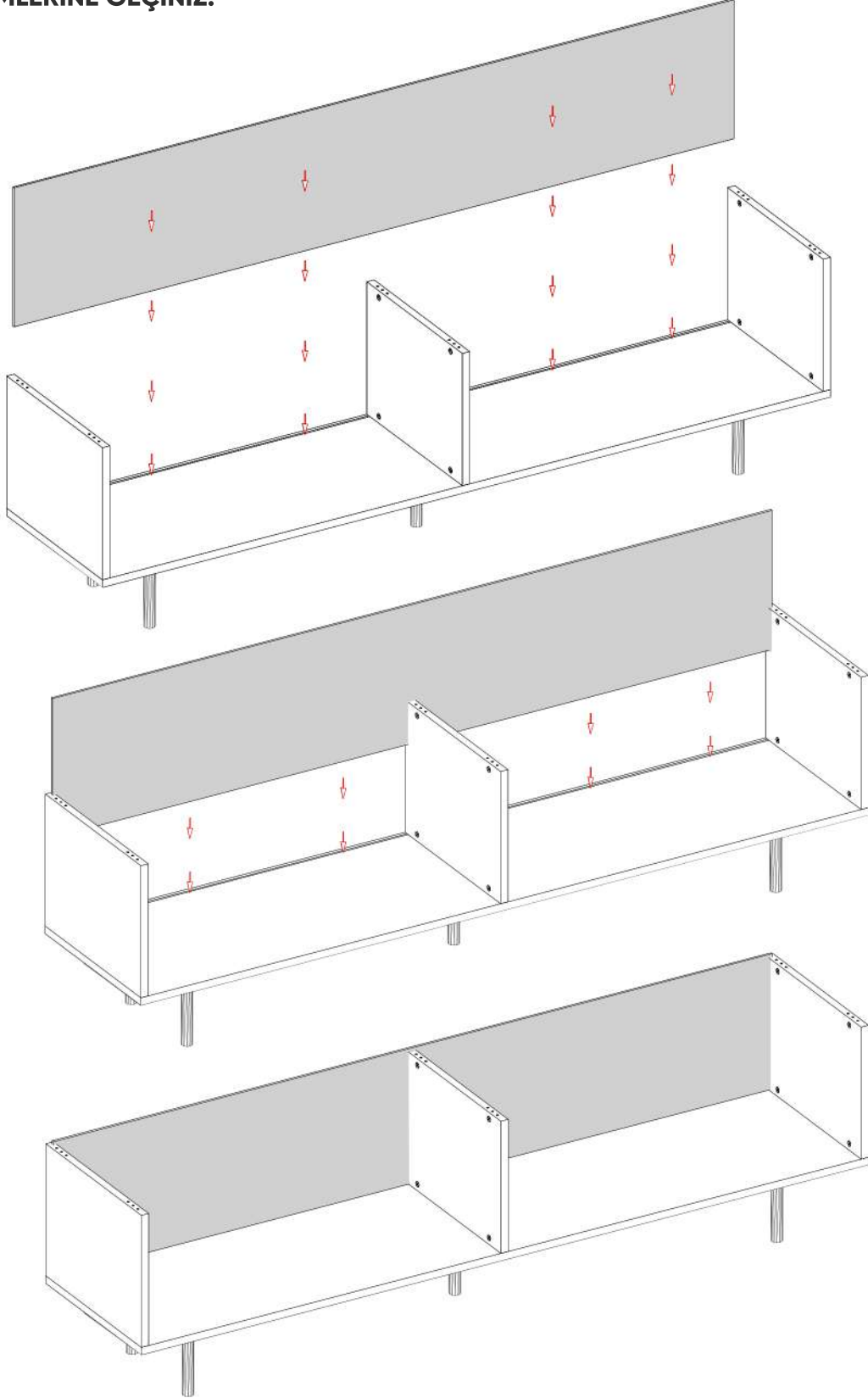
YERLEŐTİRDİKTEN SONRA MİNİFİX BAĐLANTI SABİTLEME VİDASINI YILDIZ TORNAVİDA YARDIMI İLE SIKIŐTİRİNİZ. YAN PANEL ALT PANEL İLE SABİTLENMİŐ OLACAKTIR.



MONTAJ ŐEMASI / ASSEMBLY CHART

9

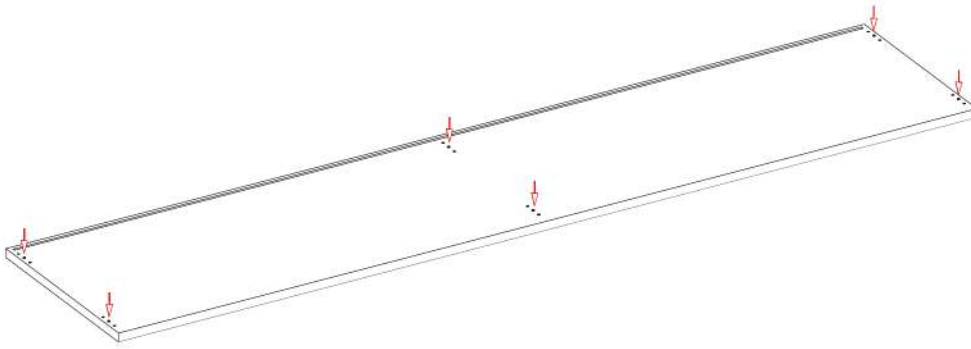
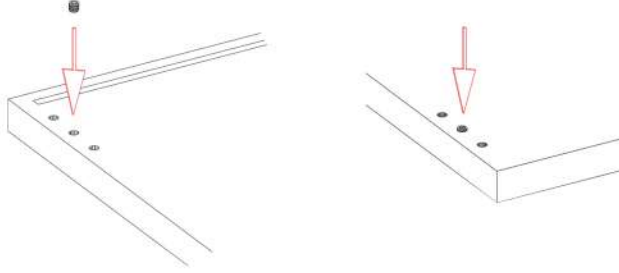
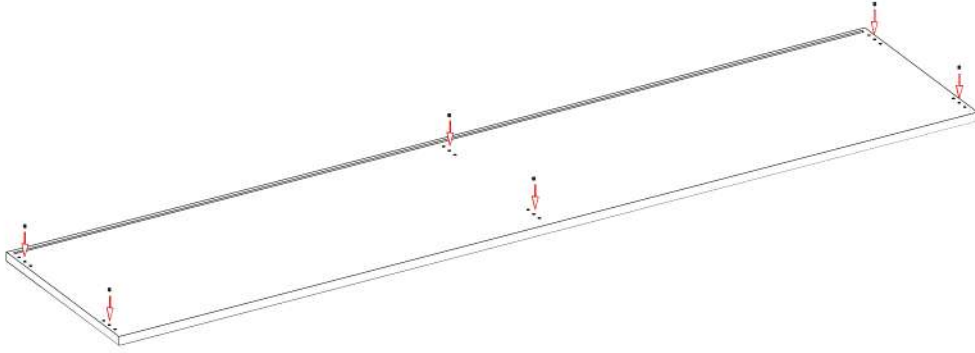
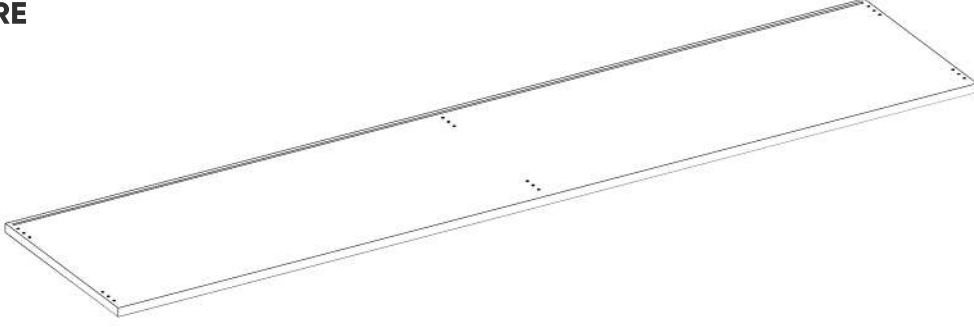
5 NUMARALI ARKA PANELİ. YAN SOL YAN PANEL VE SOL VE SAĐ YAN PANELDEKİ AÇILMIŐ İNCE KANALA YUKARDAN AŐAĐIYA DOĐRU ALT PANELİN İÇERİSİNE KADAR SÜRÜNÜZ. ALT PANELDEKİ KANALA OTURDUĐUNDA ÜST PANEL İŐLEMLERİNE GEÇİNİZ.



MONTAJ ŐEMASI / ASSEMBLY CHART

10

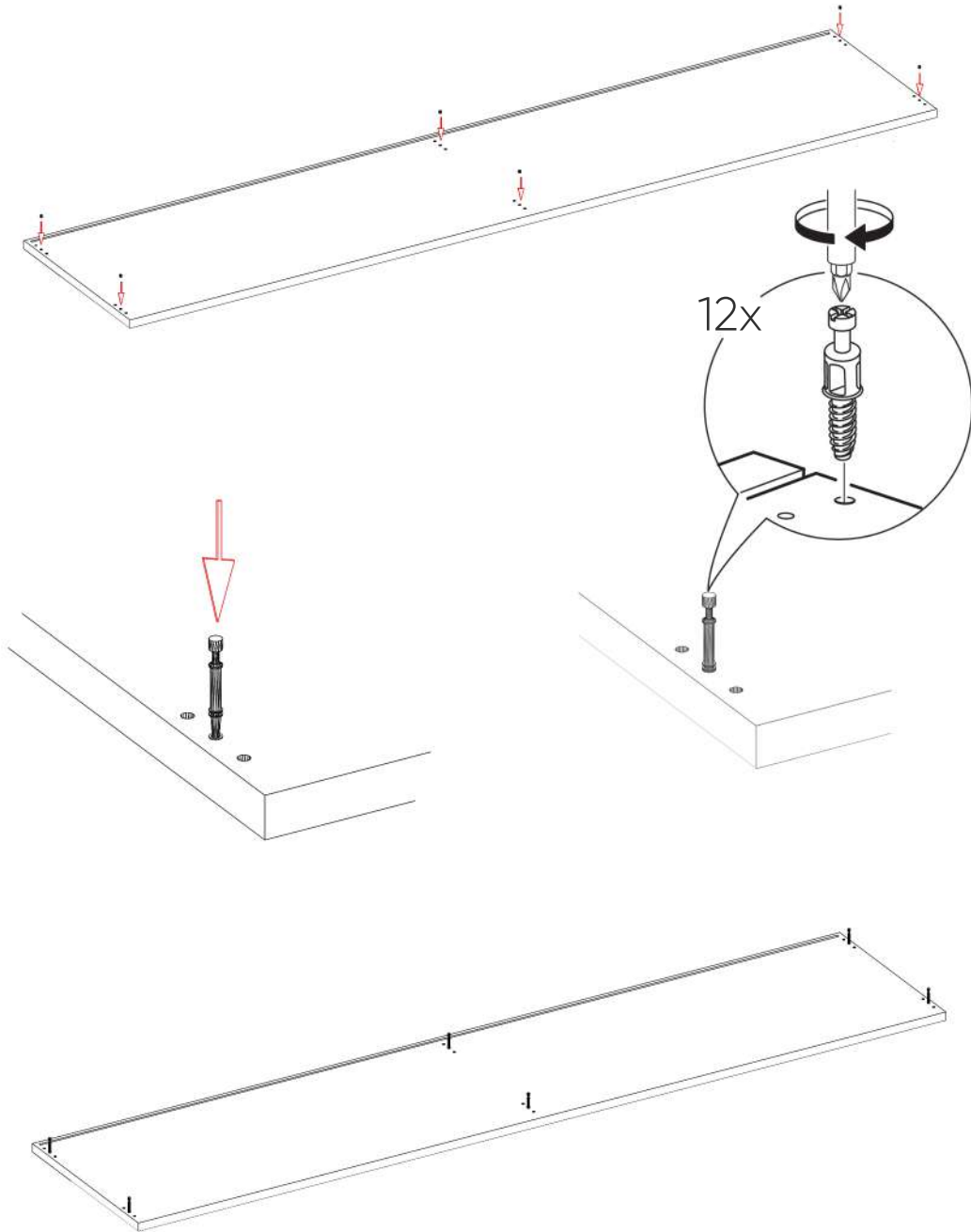
6 NUMARALI ALT PANELİ AYAKLAR AŐAĐIYA,
DELİKLER YUKARI
GELECEK ŐEKİLDE KONUMLANDIRINIZ.
PLASTİK DUBELLERİ ÇEKİÇ YARDIMI İLE
İŐARETLİ YERLERE
YERLEŐTİRİNİZ.



MONTAJ ŐEMASI / ASSEMBLY CHART

11

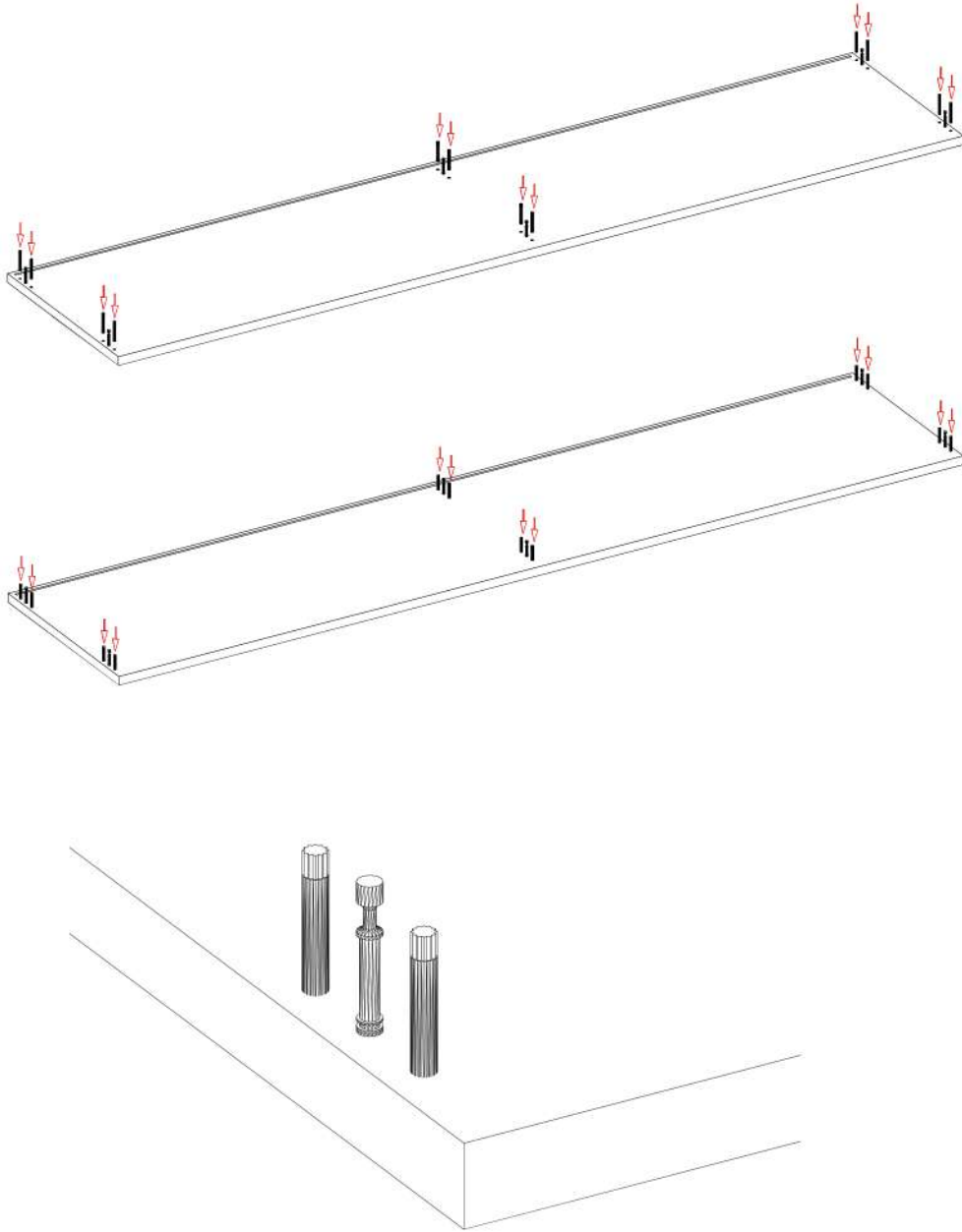
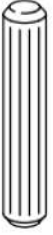
6 NUMARALI ALT PANELİ AYAKLAR AŐAĐIYA,
DELİKLER YUKARI
GELECEK ŐEKİLDE KONUMLANDIRINIZ.
MİNİFİX BAĐLANTI ELEMANLARI DUBELLENEN ALANLARA
YILDIZ TORNAVİDA YARDIMI İLE DİK KONUMDA SIKIŐTIRINIZ.



MONTAJ ŐEMASI / ASSEMBLY CHART

12

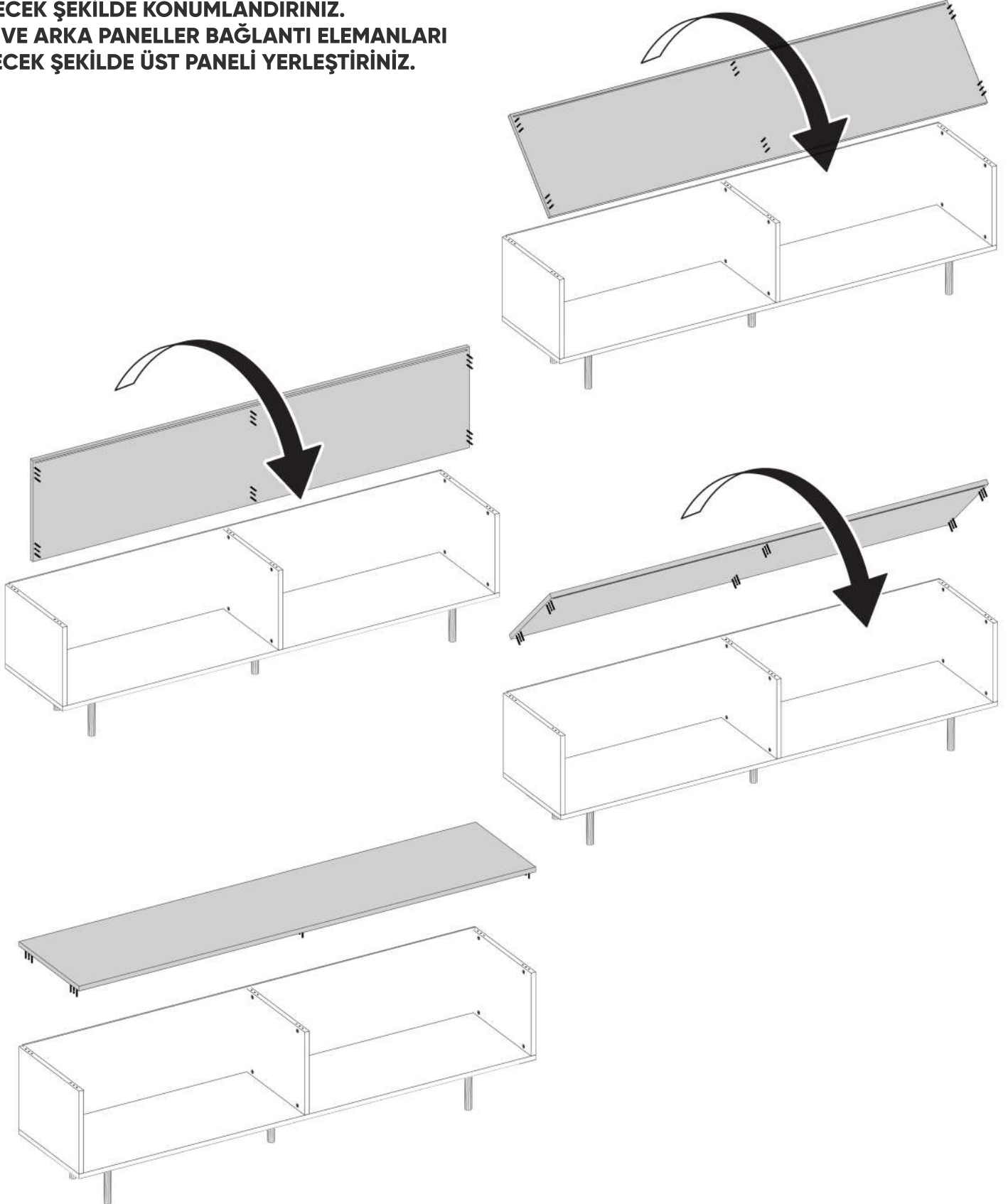
6 NUMARALI ÜST PANELİ AYAKLAR AŐAĐIYA,
DELİKLER YUKARI
GELECEK ŐEKİLDE KONUMLANDIRINIZ.
PLASTİK KAVELALARI İŐARETLİ DELİKLERE ÇEKİÇ YARDIMI İLE
DİK KONUMDA ÇAKINIZ.



MONTAJ ŐEMASI / ASSEMBLY CHART

13

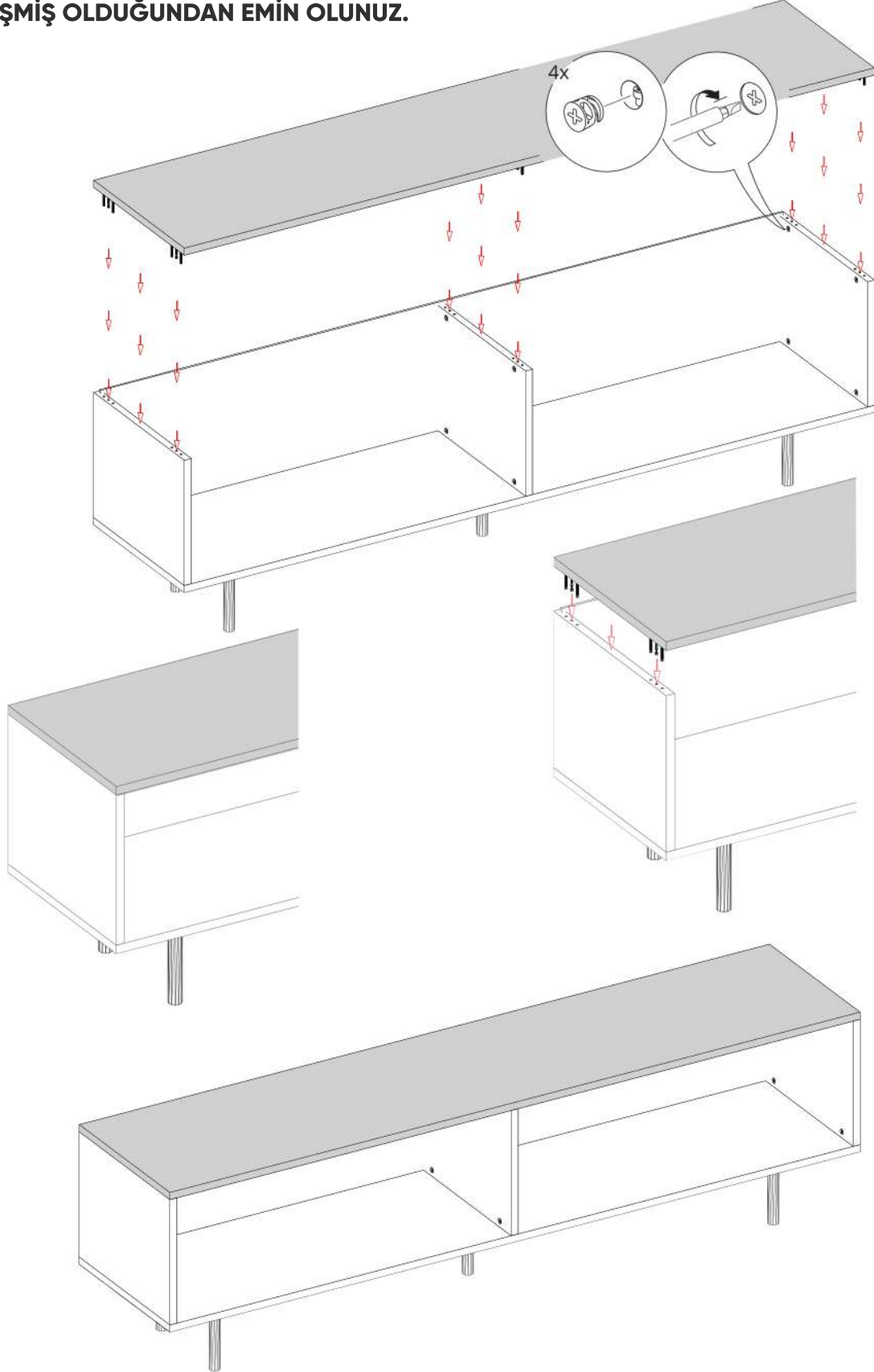
6 NUMARALI ALT PANELİ
DELİKLER AŐAĐIYA
GELECEK ŐEKİLDE KONUMLANDIRINIZ.
YAN VE ARKA PANELLER BAĐLANTI ELEMANLARI
GİRECEK ŐEKİLDE ÜST PANELİ YERLEŐTİRİNİZ.



MONTAJ ŐEMASI / ASSEMBLY CHART

6 NUMARALI ŐST PANELİ DELİKLER AŐAĐIYA GELECEK ŐEKİLDE KONUMLANDIRINIZ. YAN VE ARKA PANELLER BAĐLANTI ELEMANLARI GİRECEK ŐEKİLDE ŐST PANELİ YERLEŐTİRİNİZ. YAN PARŐALARIN ŐST KISIMINDA BULUNAN MİNİFİŐ SABİTLEME VİDALARINI YILDIZ TORNAVİDA YARDIMI İLE SIKIŐTIRINIZ. ŐST PANEL İLE YAN PANELLER BİRBİRİNE SIKICA BİRLEŐMİŐ OLDUĐUNDAN EMİN OLUNUZ.

14



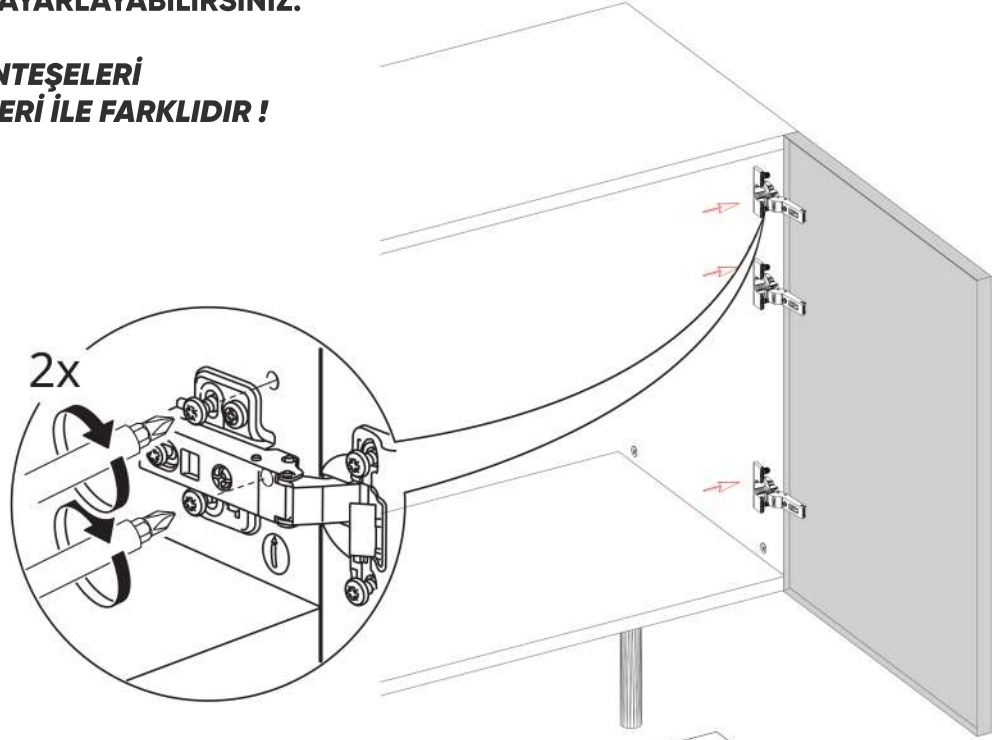
MONTAJ ŐEMASI / ASSEMBLY CHART

7 NUMARALI SAĐ VE 8 NUMARALI SAĐ ORTA KAPAĐIN MENTEŐELERİNİ YAN PANEL VE ORTA PANELDEKŐ İŐARETLİ VİDA DELİKLERİNE GELECEK ŐEKİLDE TORNAVİDA YARDIMI İLE VİDALAYIN. ALT VE ÜST PANEL İLE KAPAK AYNI HİZADA OLGUNA DİKKAT EDİNİZ.

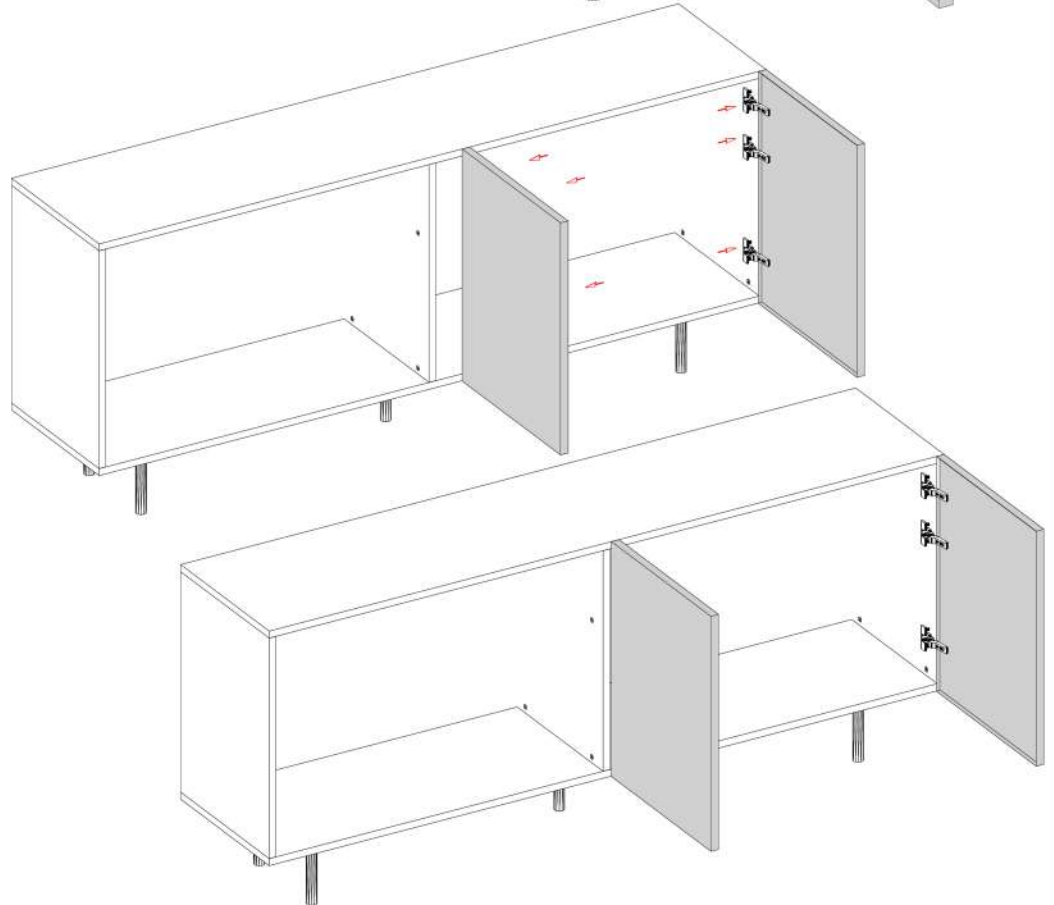
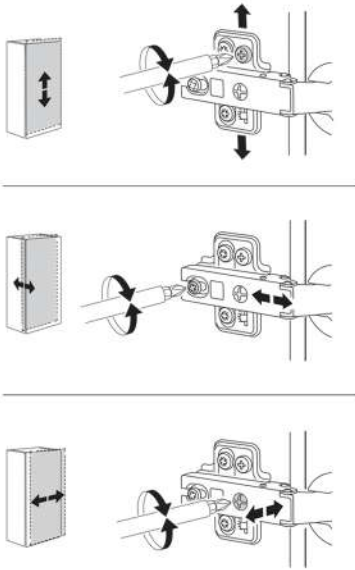
15

KAPAK AYARLARINI ŐEKİLDE GÖSTRİLDİĐİ GİBİ VİDALAR YARDIMI İLE ASAĐI YUKARI, SAĐA SOLA AYARLAYABİLİRSİNİZ.

NOT: ORTA KAPAKLARIN MENTEŐELERİ YAN KAPAKLARIN MENTEŐELERİ İLE FARKLIDIR ! MENTEŐELERİ DOĐRU TAKTIĐINIZDAN EMİN OLUN...



KAPAK AYARINI ŐEKİLDEKİ GİBİ AYARLAYABİLİRSİNİZ.



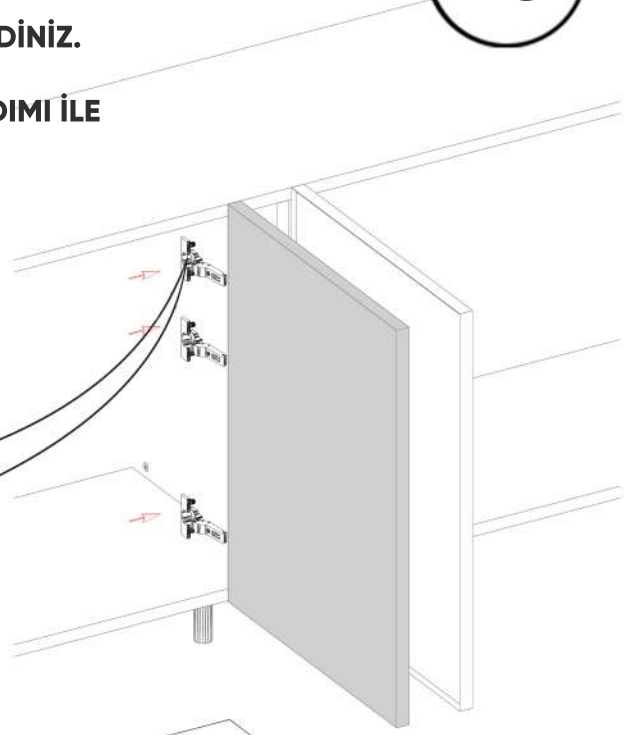
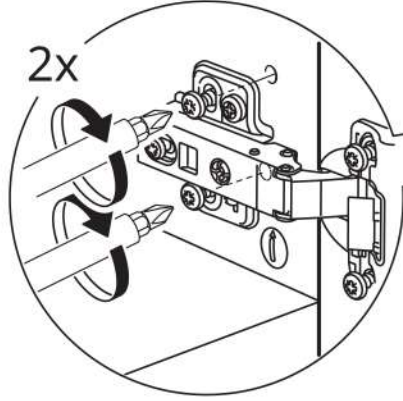
MONTAJ ŐEMASI / ASSEMBLY CHART

16

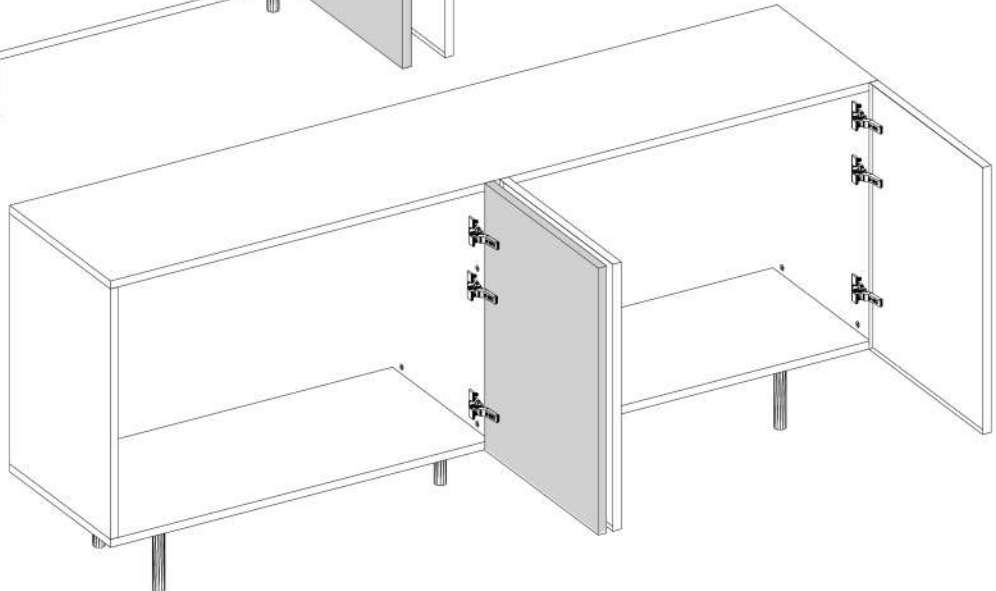
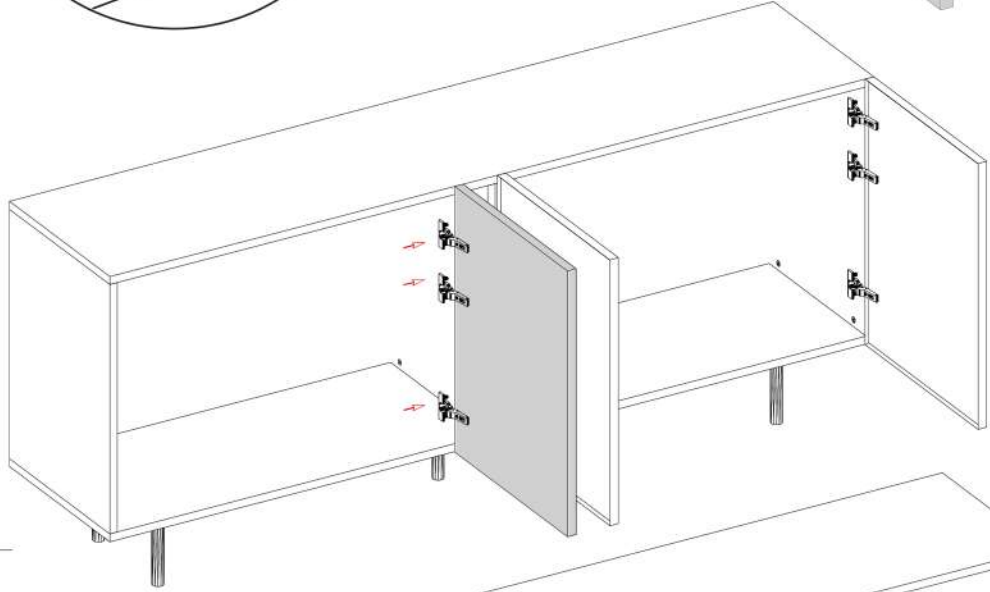
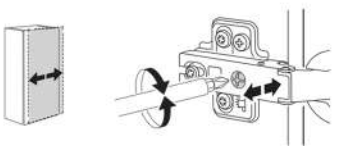
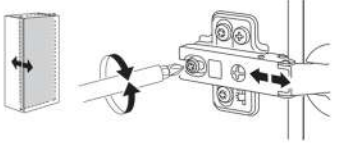
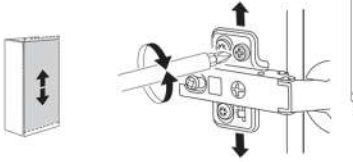
9 NUMARALI SOL ORTA KAPAĐIN MENTEŐELERİN ORTA PANELDEKİ İŐARETLİ VİDA DELİKLERİNE GELECEK ŐEKİLDE TORNAVİDA YARDIMI İLE VİDALAYIN. ALT VE ÜST PANEL İLE KAPAK AYNI HİZADA OŁĐUNA DİKKAT EDİNİZ.

KAPAK AYARLARINI ŐEKİLDE GÖSTRİLDİĐİ GİBİ VİDALAR YARDIMI İLE ASAĐI YUKARI, SAĐA SOLA AYARLAYABİLİRSİNİZ.

NOT: ORTA KAPAKLARIN MENTEŐELERİ YAN KAPAKLARIN MENTEŐELERİ İLE FARKLIDIR ! MENTEŐELERİ DOĐRU TAKTIĐİNİZDAN EMİN OLUN...



KAPAK AYARINI ŐEKİLDEKİ GİBİ AYARLAYABİLİRSİNİZ.



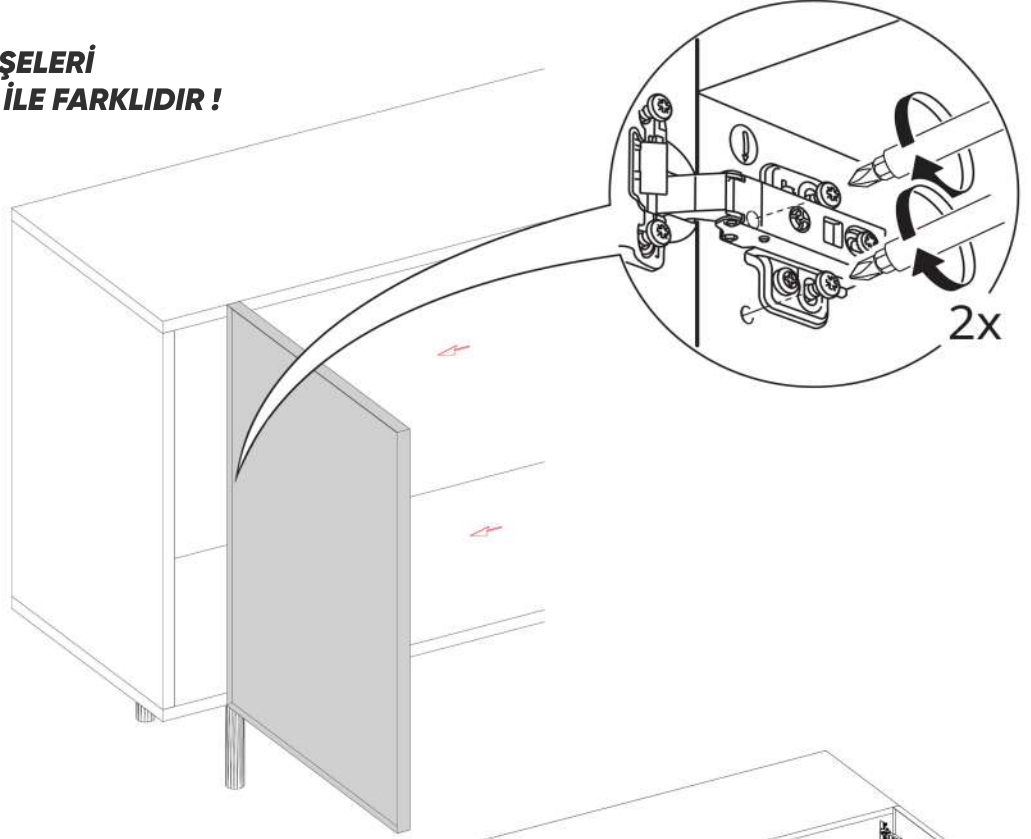
MONTAJ ŞEMASI / ASSEMBLY CHART

10 NUMARALI SOL YAN KAPAĞI MENTEŞELERİN YAN PANELDEKİ İŞARETLİ VİDA DELİKLERİNE GELECEK ŞEKİLDE TORNAVİDA YARDIMI İLE VİDALAYIN. ALT VE ÜST PANEL İLE KAPAK AYNI HİZADA OLGUNA DİKKAT EDİNİZ. KAPAK YAVAŞLATICILARI ALT PANELDEKİ DELİKLERE YERLEŞTİRİNİZ. HEPSİ BU KADAR.

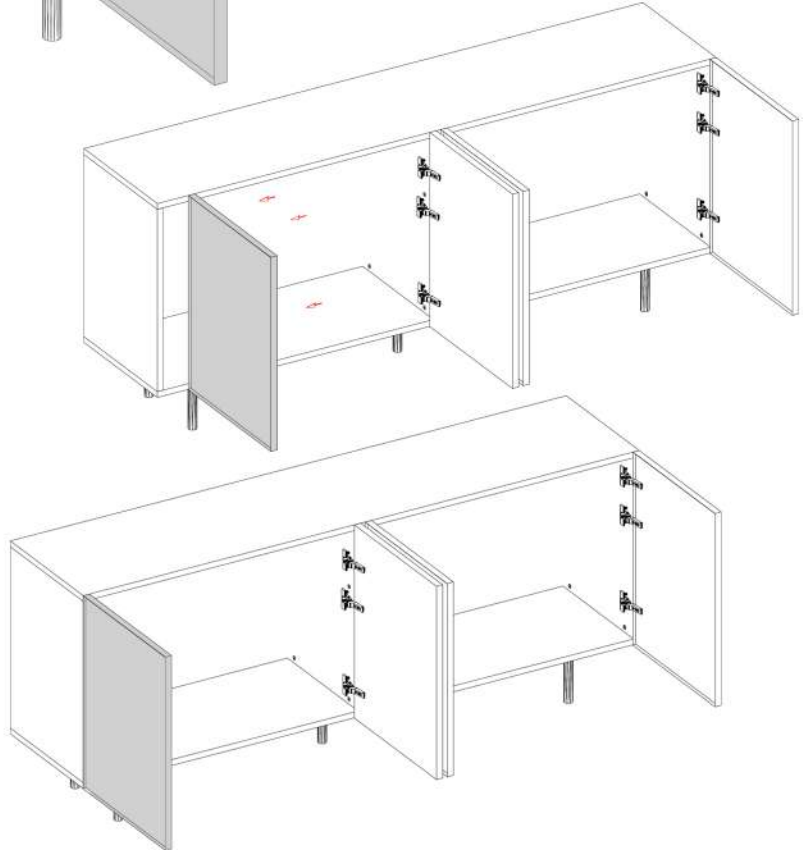
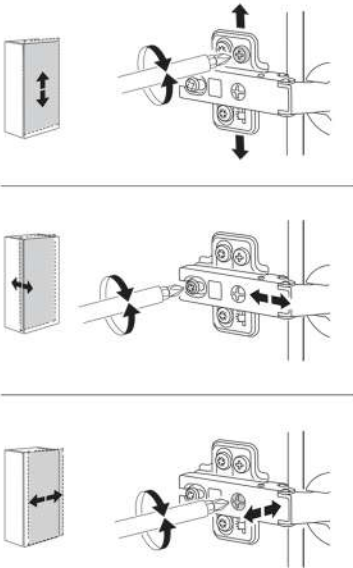
17

KAPAK AYARLARINI ŞEKİLDE GÖSTRİLDİĞİ GİBİ VİDALAR YARDIMI İLE ASAĞI YUKARI, SAĞA SOLA AYARLAYABİLİRSİNİZ.

NOT: ORTA KAPAKLARIN MENTEŞELERİ YAN KAPAKLARIN MENTEŞELERİ İLE FARKLIDIR ! MENTEŞELERİ DOĞRU TAKTIĞINIZDAN EMİN OLUN...



KAPAK AYARINI ŞEKLİDEKİ GİBİ AYARLAYABİLİRSİNİZ.



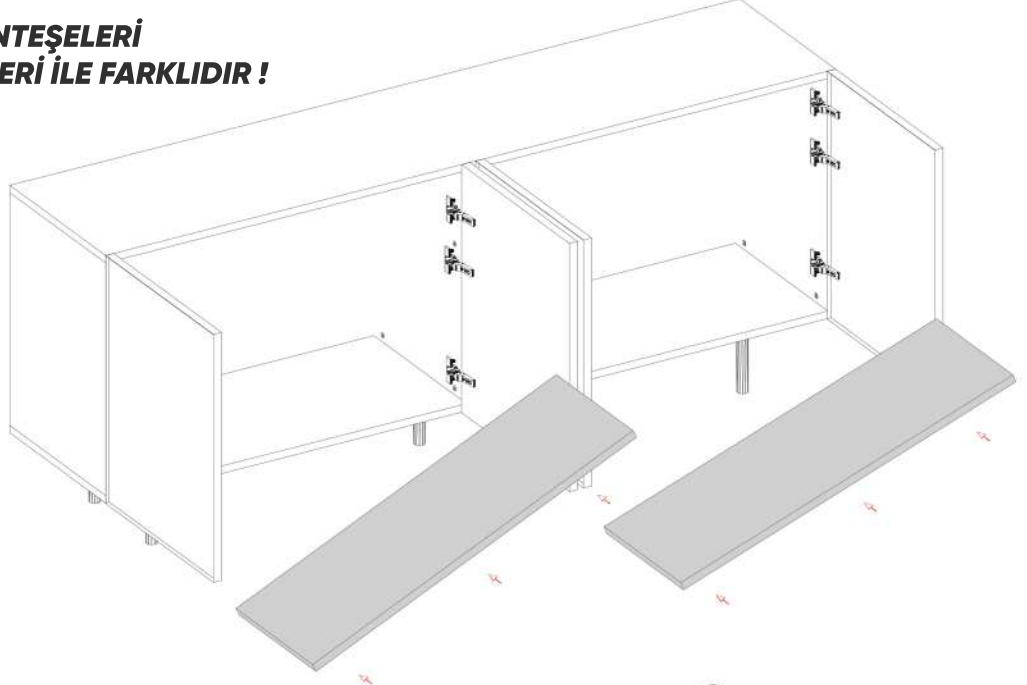
MONTAJ ŐEMASI / ASSEMBLY CHART

8 ADET RAF PİMİNİ YAN VE ORTA DİKMELERE TAKINIZ.
11 NUMARALI 2 ADET RAFI AÇILI BİR ŐEKİLDE İÇERİSİNE YERLEŐTİRDİKTEN SONRA
DÜZ HALE GETİRİNİZ İÇERİDE RAF PİMLERİNİN ÜZERİNE OTURTUNUZ.

18

ÜRÜNÜ KULLANMAYA BAŐLAYABİLİRSİNİZ.

**NOT: ORTA KAPAKLARIN MENTEŐELERİ
YAN KAPAKLARIN MENTEŐELERİ İLE FARKLIDIR !
MENTEŐELERİ DOĐRU
TAKTIĐINIZDAN EMİN
OLUN...**



KAPAK AYARINI
ŐEKLİDEKİ GİBİ
AYARLAYABİLİRSİNİZ.

