


DEPOLAMA

Cihazı uzun bir süre kullanmayı düşünmüyorsanız, dikkatli bir şekilde saklayın.

- Cihazın fişini çekin.
- Cihazı serin ve kuru bir yerde saklayın.
- Çocukların erişemeyeceği yerlerde saklayın.

GERİ DÖNÜŞÜM

 Bu işaret, bu ürünün diğer atıklarla birlikte atılmamasını gösterir. Kontrolsüz atık imhasının çevreye veya insan sağlığına olası zararını önlemek için ve malzeme kaynaklarının yeniden kullanımını teşvik etmek için sorumlu bir şekilde dönüştürmek sürdürülebilir. Kullanılmış cihazınızı iade etmek için lütfen iade ve toplama sistemlerini kullanın veya ürünün satın alındığı satıcıyla iletişime geçin. Onlar bu ürünü çevre açısından güvenli geri dönüşüm için alabilirler.

ÖZELLİKLER

Model	Güç Kaynağı	Anma gücü
WKHBS270	220-240V~,50-60Hz	500-600W

BİLGİ VE HİZMET

Ürünüüzle ilgili sorularınız veya endişeleriniz varsa, lütfen web sitemizi ziyaret edin:

www.westinghousehomeware.com , veya yurtdışı ofislerimizle/acentelerimizle iletişime geçin. Sürekli ürün geliştirme politikamız doğrultusunda ürün, ambalaj ve dokümantasyon özelliklerini önceden haber vermeksizin değiştirme hakkımız saklıdır.



EL BLENDERİ

ÖNEMLİ ÖNLEMLER

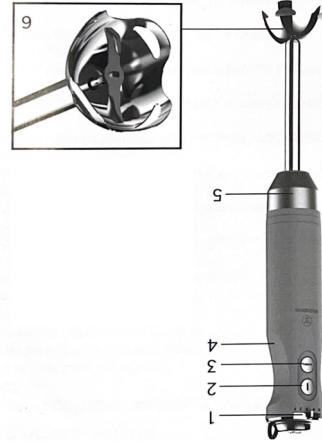
LÜTFEN KULLANMADAN ÖNCE DİKKATLİCE OKUYUNUZ VE GELECEKTEKİ GERİ DÖNÜŞÜMLER İÇİN SAKLAYINIZ.

Aşağıdaki temel güvenlik önlemlerini dikkate alınız:

- 1.Bu cihaz, 8 yaş ve üzeri çocuklar tarafından kullanılabilir. Fiziksel, duyuusal veya zihinsel yetenekleri kısıtlı veya deneyim ve bilgi eksikliği olan kişilere uygun şekilde denetlenirlerse veya cihazın güvenli bir şekilde nasıl kullanılacağına dair talimat verilirse ve ilgili tehlikeleri onarlarsa kullanılabilirler. Cihazın temizliği, çalıştırılması, bakımı veya elektrik bağlantısı sekiz yaşından küçük çocuklar tarafından yapılmamalıdır.
- 2.Bebeklerin ve çocukların erişemeyeceği yerlerde saklayın- kullanım sırasında cihazı ve kablosunu çocukların erişemeyeceği bir yerde tutun.
- 3.Bu cihaz bir oyuncak değildir. Çocuklar, cihazla oynamadıklarından emin olmak için gözetim altında tutulmalıdır.
- 4.Cihazı bu talimatlarda belirtilen amaçlar dışında kullanmayınız.
- 5.Bu cihaz, evde ve aşağıdaki gibi benzer uygulamalarda kullanılmak üzere tasarlanmıştır:
 - Mağazalar, ofisler ve diğer çalışma ortamlarındaki personel mutfak alanları
 - Çiftlik evleri
 - Oteller, moteller ve diğer konut tipi ortamlardaki müşteriler tarafından
 - Oda kahvaltı tipi ortamlar
- 6.Cihazı sıvı içine koymayın, banyoda, su yakınında veya dışarıda kullanmayın.
- 7.Cihazı ve kablosunu ocaklardan veya brülörlerden uzak tutun.
- 8.Kabloyu sarkmayacak ve ayağı takılmayacak şekilde yönlendirin.
- 9.Parmaklarınızı, saçınızı, giysilerinizi ve çocuk gereçlerini blenderden uzak tutun.
- 10.İnsanların yaralanması veya blenderin hasar görmesi riskini azaltmak için, çalışma sırasında ellerinizi, saçınızı, giysilerinizi ve spatulaları ve diğer gereçleri bıçaklardan uzak tutun.
- 11.Cihazı aksesuarları değiştirmeden veya kullanım sırasında hareket eden parçalara yaklaşımadan önce kapatın.
- 12.Cihazı fişe takılıken gözetimsiz bırakmayın.
- 13.Gözetimsiz bırakıldığında ve monte etmeden, sökmeden ve temizlemeden önce her zaman cihazın fişini prizden çekin.
- 14.Üretici tarafından tavsiye edilmeyen veya satılmayan aksesuarların kullanılması yangına, elektrik çarpmasına veya yaralanmaya neden olabilir.
- 15.Kaynak kablosu hasar görmüşse, bir tehlikeyi önlemek için üretici veya servis acentesi veya benzer şekilde kalifiye bir kişi tarafından değiştirilmelidir.
- 16.Cihaz hasarlı veya arızalıysa kullanmayın. elektrik kablosu hasar görmüşse, tehlikeleri önlemek için üretici, yetkili servis veya benzeri kalifiye personel tarafından değiştirilmelidir.

SADECE EVDE KULLANIM İÇİN

PARÇALARIN TANIMI



1. Hız seviye kontrolü

2. Açma/kapama butonu

3. Turbo butonu

4. Kulip

5. Blender mill

6. Blender bıçağı

NOT: Gösterilen tüm resimler yalnızca ağırlama amaçlıdır ve ürün modelini tam olarak temsil etmeyebilir.

İLK KULLANIMDAN ÖNCE

1. Tüm ambalajı cihazdan çıkarın.
2. Tüm parçaları ambalajından çıkarın ve nakliye sırasında oluşmuş olabilecek hasarlara kontrol ediniz. Herhangi bir parçası hasarlı veya eksiğe, cihazı kullanmayın ve hemen perakende satış noktasına iade edin.
3. İlk kullanımdan önce cihazı temizleyin (Temizlik ve Bakım kısmına bakın).

KULLANIM TALİMATI

EL BLENDERİNİ MONTAJI VE KULLANIMI

1. Kolu (4) tutun ve ardından yerine kilitlenece kadar blender millini (5) saat yönünün tersine çevirerek takın.
2. El blenderini güç kaynağına bağlayın.
3. Hız seviyesi kontrolünü (1) tercih edilen ayara getirin (seviye 1 ile 5) başlamak için kolu (4) tutun ve açma/kapama düğmesini (2) basılı tutun. Her karıştırma döngüsü bir dakikadan fazla olmamalıdır.
4. Yiyeceklerinizi (püreli gorbalar, bebek maması ve smoothie'ler) karıştırmaya başlayın.
5. Yiyeceklerinizi karıştırmayı durdurmak için açma/kapama düğmesini (2) bırakın.
6. Karıştırmayı bitirdiğinizde, el blenderini güç kaynağından çıkarın. Cihazı temizleyin ve güvenli bir yerde saklayın.

TURBO FONKSİYONUNUN KULLANILMASI

Yiyeceklerinizi maksimum hızda karıştırmak için kolu (4) tutun ve turbo düğmesini (3) basılı tutun. El blenderini turbo fonksiyonu ile çalıştırdığınızda, hız seviyesi kontrolü (1) kullanılmaz. **NOT:** Blender millini (5) monte etmeden veya sökmeden önce el blenderinin fişini prizden çekin. Bir dakika boyunca sürekli olarak karıştırdıktan sonra, devam etmeden önce el blenderinin en az bir dakika soğumasını bekleyin.

TEMİZLİK VE BAKIM

-UYARI: Temizlemeyen önce her zaman cihazı kapatın ve fişini prizden çekin. Kolu tutun ve ayırmak için blender millini saat yönünde çevirin.

-Cihazın dışını yumuşak nemli bir bezle silin.

-Blender millini sıcak ve sabunlu suda yıkayın.

-Cihazı suya veya diğer sıvılara koymayın.

-Ürünü temizlemek için asla çözücüler, kimyasal veya aşındırıcı temizlik maddeleri, tel fırçalar, keskin nesnelere veya bulaşık süngerleri kullanmayın.