

# ENGLISH HOME

## MULTİ BLENDER SETİ

RMB 3001

KULLANIM KILAVUZU  
USER MANUAL

دليل المستخدم



**5'i1**  
ARADA

1500 W



TURBO



800ml



---

# YÜKSEK PERFORMANS

1500 W motor gücü ve paslanmaz çelik 4 bıçağı sayesinde yüksek performans gerektiren birçok yiyeceği parçalar ve karıştırır.

Farklı tarifleri hazırlamak için blender, mikser, doğrayıcı, rende ve dilimleme fonksiyonlarını bir arada sunar.



---

## İçindekiler

Genel Görünüm ve Özellikler	4
Semboller ve Anlamları	5
Önemli Güvenlik Uyarıları	5
Ürünün Kullanımı	12
Temizlik ve Bakım	13
Olası Sorunlar ve Çözümleri	14
Teknik Özellikler	15
Taşıma ve Nakliye Bilgilendirmeleri	15
Üretici ve İthalatçı/Tedarikçi Bilgileri	15

---

## Contents

Overview and Features	17
Symbols and Meanings	17
Important Safety Warnings	18
How to Use	24
Cleaning and Maintenance	24
Possible Problems and Solutions	25
Technical Specifications	26
Handling and Shipping Information	27
Manufacturer and Importer / Supplier Information	27

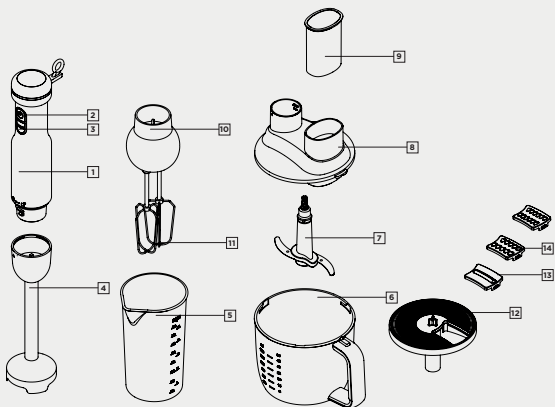
---

## الفهرس

29	المظهر العام والخصائص
29	الرموز ومعانيها
30	تحذيرات سلامة هامة
32	استخدام المنتج
33	التنظيف والصيانة
33	المشاكل المحتملة وحلولها
34	الخصائص الفنية
35	معلومات النقل والشحن
35	معلومات الشركة المصنعة والمستورد / المورد

# ENGLISH HOME

## MULTİ BLENDER SETİ



1. Ana gövde (motor)
2. Açma / kapama düğmesi
3. Turbo düğmesi
4. 4 bıçaklı paslanmaz çelik blender ayağı
5. 800 ml ölçü kabı
6. 1500 ml doğrayıcı haznesi
7. Doğrayıcı bıçakları

8. Doğrayıcı kapağı
9. İtici
10. Mikser aparatı
11. Paslanmaz çelik mikser ayakları
12. Taşıyıcı disk
13. Dilimleme bıçağı
14. Rende

## Teşekkür ve Ön Bilgilendirme

### Değerli Müşterimiz,

**English Home**'u tercih ettiğiniz için teşekkür ederiz.

Bu kılavuz, size sağlıklı ve verimli bir kullanım deneyimi sunmak amacıyla hazırlandı. Günlük hayatınızı kolaylaştırmak ve keyifli hale getirmek için tasarlanan ürünümüzden en iyi verimi almanızı dileriz. Bu yüzden lütfen kullanma kılavuzunu dikkatlice okuyun ve ileride gerekli olabilecek durumlar için saklayın. İhtiyaç halinde müşteri hizmetleri ekibimiz de size yardımcı olacaktır.

**English Home**'u tercih ettiğiniz için bir kez daha teşekkür eder, keyifli kullanımlar dileriz.

Saygılarımızla,

## Semboller ve Anlamları



### UYARI!

Bu işaret can ve mal güvenliğiyle ilgili tehlikeli durumları belirtir.



### ÖNEMLİ!

Bu işaret ürünün kullanımıyla ilgili önemli bilgileri belirtir.



### NOT!

Bu işaret ürünün kullanımıyla ilgili faydalı tavsiyeleri belirtir.



Elektrik çarpmasına karşı koruma sınıfı.



Cihazı, elektrik kablosunu veya elektrik fişini suya ya da diğer sıvılara batırmayın.

## Önemli Güvenlik Uyarıları



**English Home** Multi Blender Seti teknik özellikler

etiketinin altında yazılı voltajın, bulunduğunuz yerin şebeke voltajına uygun olup olmadığından emin olunuz.

Herhangi bir uyuşmazlık durumunda meydana gelebilecek arızalardan firmamız sorumlu tutulamaz ve bu nedenle oluşabilecek bir arıza, garanti kapsamı dışında işlem görür.

**English Home** Multi Blender Seti yalnızca yönetmelikler uyarınca bağlantısı yapılmış topraklı bir prize takılıp çalıştırılmalıdır. Cihazınıza zarar vermemek için yetersiz akım sağlayan uzatma kabloları kullanmayınız.

---

1. Tehlikelerden kaçınmak amacıyla bu elektrikli cihaz veya onun güç kablosu ile ilgili tamiratlar yetkili teknik servis personeli tarafından yapılmalıdır.

2. Tamirat gerekli ise lütfen **English Home** Müşteri Hizmetleri ile temasa geçiniz. Yanlış kullanımdan meydana gelebilecek arızalardan firmamız sorumlu tutulamaz ve bu nedenle oluşabilecek bir arıza, garanti kapsamı dışında işlem görür.

3. Cihaz elektrik gücüyle çalıştığından elektrik şoku tehlikesi vardır, bu nedenle fişe kesinlikle ıslak ellerle dokunmayınız.

4. Bu cihaz sadece ev kullanımı için tasarlanmıştır. Aşağıda sıralanan profesyonel kullanımlar için tasarlanmamıştır:

- dükkan, ofis ve diğer çalışma ortamlarında yer alan personel mutfakları;
- çiftlik evleri;
- hotel, motel ve diğer yerleşim alanlarındaki müşteriler tarafından kullanım;
- yatak ve kahvaltı tipi yerler.

5. İlave koruma için bu cihaz,

maksimum 30mA'lık anma deęerine sahip bir ev aletleri artık akım cihazına bağlanmalıdır.

6. Kesinlikle cihazı parçalarına ayırmayın. Yanlış kullanımdan meydana gelebilecek arızalardan firmamız sorumlu tutulamaz ve bu nedenle oluşabilecek bir arıza, garanti kapsamı dışında işlem görür.

7. Cihazı ilk kez kullanmadan önce gıdalarla temas eden tüm parçaları dikkatli şekilde temizleyiniz. Lütfen "Temizlik ve Bakım" bölümüne bakınız.

8. Cihaza su girmesi zarara ve hasara yol açabilir. Cihazı, su muslukları veya lavaboların yakınına yerleştirmeyiniz. Elektrik çarpma riski oluşturur.

9. Blenderınızı kullanmadığınız zamanlarda, aksesuarlarını takıp çıkarmadan önce ve cihazınızın temizliğini yaparken mutlaka fişini prizden çekiniz.

10. Fiş prizden çıkarırken **ASLA** şebeke kablosundan çekmeyiniz; her zaman fişin kendisini tutarak çekiniz.

11. Cihazın kullanımı esnasında elektrik kablosunun yanlışlıkla çekilmesi veya

---

birinin kabloya takılma tehlikesinin olmadığından emin olun.

12. Cihazı elektrik fişine her zaman ulaşabilecek şekilde yerleştirin.

13. Cihazı kullandıktan sonra, temizlemeden önce veya odadan çıkarken ve bir arıza olduğunda fişini çıkartın. Cihazın fişini kablosundan çekerek çıkarmayın.

14. Cihazınız çalışırken hareketli parçalarına dokunmayınız. Yaralanma ve hasar görme riskini azaltmak için cihazınız çalışırken ellerinizi, elbisenizi, saçlarınızı, spatula ve diğer aksesuarları bıçaklardan uzak tutunuz.

15. Motor ünitesini, elektrik kablosunu veya elektrik fişini suya ya da diğer sıvılara batırmayın. Suyun altına tutmayın.

16. Zarar görmemesi için elektrik kablosunu sıkıştırıp bükmeyin ve keskin köşelere sürtmeyin.

17. Kabloyu sıcak yüzeylerden ve açık alevden uzak tutun.

18. Cihazınızın kablosu ya da fişi arızalıysa, düşürülme ya da başka bir nedenden dolayı zarar gördüyse



kullanmayınız. Kendiniz tamir etmeyiniz, yetkili servise başvurunuz. Cihazınızda sadece orijinal yedek parça kullanmaya özen gösteriniz.

19. Üretici firma tarafından üretilmeyen ya da önerilmeyen herhangi bir parçayı, yangın, elektrik çarpması ya da yaralanmaya neden olabileceği için cihazınızda kullanmayınız.

20. Bu cihaz, güvenli bir şekilde kullanılmasıyla ilgili kendilerine gözetim veya talimat verilmişse ve içermiş olduğu tehlikeler kendileri tarafından anlaşılmışsa 8 yaş ve üzeri çocuklar ve fiziksel, duyuşsal veya zihinsel yetenek eksikliği bulunan veya tecrübe ve bilgi eksikliği olan kişiler tarafından kullanılabilir.

21. Çocuklar bu cihazla oyun oynamamalıdır.

22. Cihaz ve kablosunu her zaman çocukların ulaşamayacağı bir yerde muhafaza ediniz.

23. Çocukların yanında cihaz kullanılırken çocukların yakın gözetimi gerekmektedir.

24. Cihazın kısıtlı fiziksel, duyuşsal,

---

zihinsel kapasiteye sahip olan ya da bilgi ve deneyime sahip olmayan kişiler tarafından kullanılabilmesi için gözetim altında olmaları veya cihazın güvenli kullanımını ile ilgili talimatları ve tehlikeleri anlamaları gerekmektedir.

25. Cihaz çocukların kullanımına uygun değildir.

26. Temizlik ve genel bakım işlemleri çocuklar tarafından yapılmamalıdır.

27. Kullanımda olduğu zaman cihazı gözetimsiz bırakmayınız. Cihaz çocukların ve sınırlı duyuşal ya da zihinsel kapasiteye sahip kişilerin yakınında kullanıldığında son derece dikkatli olunmalıdır.

28. Sıcak yüzeyler üzerinde, ısı kaynakları yanında, açık alev veya yanıcı buhar yanında kullanmayınız. (Ör: sıcak ocak üstü, kalorifer, soba vb.) Cihazın enerji kablosunun masa veya tezgahın sarkmamasına ve başka cihazlar ile temas etmemesine dikkat ediniz.

29. Cihazı asla parlayıcı veya yanıcı ortamların ve maddelerin bulunduğu yerde veya yakınında kullanmayınız.

30. Cihazı, kullanım amacının dışında

---

hiçbir amaç için kullanmayınız.

31. Cihazı elleriniz ıslak veya nemliyken kullanmayınız.

32. Bıçak ünitesi çok keskindir! Yaralanmaları önlemek için özellikle taşıma veya temizlik işlemi esnasında bıçak ünitesini dikkatli bir şekilde tutunuz.

33. Bıçak ünitesi hasar görmüşse veya aşınma belirtileri mevcutsa cihazı kullanmayınız.

34. **Dikkat:** Tüm ambalaj malzemelerini çocuklardan uzak tutunuz, bu malzemeler boğulma sonucu ölüme sebebiyet verebilecek potansiyel tehlike kaynağıdır.

35. Cihazınızı çalıştırmadan önce bıçağın iyice yerleştiğinden emin olunuz.

36. Kesinlikle hatalı, kusurlu bir ürünü kullanmayınız.

37. Cihazı çok sıcak karışımların içerisinde kullanmayınız.

38. Çok sert yiyecekler için 10 saniyeden daha uzun bir süre boyunca çalıştırmayınız. Motorun soğuması için bekleyiniz.


---

## Ürünün Kullanımı

### İlk Kullanımdan Önce

İlk kullanımdan önce cihazın aksesuarlarını temizleyiniz ve cihaz gövdesini nemli bir bezle siliniz. Temizlik sırasında dikkat edilmesi gereken hususlar için Temizlik ve Bakım kısmını dikkatlice inceleyiniz.

### Kullanım

 Cihazınızı **ASLA** 1 dakikadan uzun süre çalıştırmayın, aksi halde aşırı ısınacaktır. 1 dakika boyunca çalıştıktan sonra tekrar kullanmadan önce mutlaka soğumasını bekleyiniz.

### Blender Aparatıyla Kullanım

1. Blender ayağını ana gövdeye takınız ve sola döndürerek sabitleyiniz.
  2. Aparatı parçalayacağınız/karıştıracağınız yiyeceğin üstüne yerleştiriniz ve açma / kapama düğmesine basarak kullanınız.
  3. Kullanımdan sonra cihaz fişini prizden çekiniz ve ters şekilde çevirerek aparatı ana gövde üzerinden sökünüz.
- Turbo düğmesi maksimum güç kullanımı sağlar ve istediğiniz sonucu daha kolay elde edersiniz. Turbo fonksiyonunu kullanırken de düğmeye kısa kısa aralıklarla basınız. Cihazınızı **KESİNLİKLE** boş kaptı veya dışarıda çalıştırmayınız.

### Doğrayıcı Aparatıyla Kullanım

1. Cihazınızın doğrayıcı bıçağını kabın ortasındaki mile oturacak şekilde yerleştiriniz.
2. Parçalamak istediğiniz yiyecekleri doğrayıcı kabının içerisine eşit yükseklikte ve bir yere yığılmayacak şekilde yerleştiriniz.
3. Cihazınızın doğrayıcı kapağını kabın üzerine yerleştiriniz ve kilitlenmiş olduğundan emin olunuz.
4. Motor gövdesini kapak üzerindeki yuvasına yerleştiriniz ve açma / kapama düğmesine basarak çalıştırınız.

Motor tamamen durmadan motor gövdesini yuvasından kaldırmayınız. Doğrayıcı bıçak çok keskin olduğundan, doğrayıcı kap içinde muhafaza ediniz.

## Mikser Aparatıyla Kullanım

1. Mikser ayaklarını mikser aparatına takınız, ardından mikser aparatını cihaza kilitlenecek şekilde yerleştiriniz.
  2. Mikser aparatını yiyecek dolu kap içerisine veya ölçme kabı içerisine yerleştiriniz.
  3. Açma /kapama tuşuna basarak cihazı çalıştırınız.
  4. İşlem bittikten sonra, mikser aparatını cihazdan çıkarınız ve mikser ayaklarını da mikser aparatından sökünüz.
- Cihazınızı KESİNLİKLE boş kaptaki veya dışarıda çalıştırmayınız.

## Rende / Dilimleme Bıçağıyla Kullanım


Bu fonksiyonlar bir defada maksimum 800 gram yiyecek hazırlanması için kullanılmaktadır.

Dilimleme bıçağı: Havuç, salatalık veya patates gibi sebzelerin hazırlanması için kullanılmaktadır.

Rende: Havuç, kaşar peyniri, kereviz / kereviz sapı gibi yiyeceklerin hazırlanması için kullanılmaktadır.

1. Dilimleme bıçağı veya rendeyi taşıyıcı diske yerleştiriniz, ardından diski kabın ortasında bulunan milin üzerine yerleştiriniz. Doğrayıcı kapağını yerleştiriniz ve motor ana gövdesini kapak üzerine yerleştiriniz. Motor ana gövdesinin kapağın üzerine iyice oturup, kilitlemiş olduğundan emin olunuz.
2. Cihaz fişini prize takınız, açma /kapama tuşuna basarak cihazı çalıştırınız.
3. Yiyecekleri besleme ağzından kabın içine itici yardımıyla bırakınız.

### UYARI!

 Yiyecekleri kabın içine koymak için kesinlikle elinizi ve parmaklarınızı kullanmayınız, iticiden faydalanınız.

## Temizlik ve Bakım

Temizlemeden önce cihazınızın fişini prizden çekiniz, cihazın durduğundan emin olunuz ve motor ünitesinin tamamen soğumasını bekleyiniz.

Cihaz ana gövdesini hafif nemli bir bezle temizleyip, kurulayabilirsiniz. Cihazı temizlemek için asla suya temas ettirmeyiniz.

---

Cihazınızı temizlemek için kesinlikle sert, aşındırıcı temizlik malzemeleri kullanmayınız.

Blender ayağını deterjanlı su ile temizleyiniz. Su altında yıkarken motorun oturduğu yuvaya su kaçırmamaya özen gösteriniz. Yuvaya su kaçması halinde hemen ters çevirerek silkeleyiniz ve bıçaklar yukarı gelecek şekilde kurumaya bırakınız.

Doğrayıcı haznesini, doğrayıcı bıçaklarını ve mikser ayaklarını deterjanlı su ile yıkayabilirsiniz.

Mikser aparatı ve doğrayıcı kapağını **KESİNLİKLE** su veya başka bir sıvıya daldırmayınız. Dış kısmını ıslak bir bez ile silip iyice kurulayınız.

Bazı yiyecekler renklerinden ötürü kabın rengini boyayabilir. Bu durumda kabı bulaşık makinesine yerleştirmeden önce zeytinyağı ile silmeniz ve ardından bulaşık makinesine koymanız tavsiye edilmektedir.

Cihazın dilimleme bıçağı, rende ve paslanmaz çelik bıçaklarını tutarken, ölçü kabını boşaltırken ve temizlerken dikkatli olunuz.

## OLASI SORUNLAR VE ÇÖZÜMLERİ

SORUN	OLASI NEDEN	ÇÖZÜM
Cihaz çalışmıyor.	Fiş prize takılı değil	Fişi prize takınız
	Cihaz açık değil	Cihaz açınız
	Prizden elektrik gelmiyor	Farklı bir priz deneyiniz
	Elektrik kablosu zarar görmüş	Cihazı tamire götürünüz

**Teknik Özellikler**

Şebeke Gerilimi: 230 V AC 50/60 Hz

Çekilen Güç: 1500W, Class II

Kullanım ömrü 7 yıl



Ürünün üzerinde basılı olan veya basılı dokümanlarda beyan edilen değerler, ilgili standartlara göre laboratuvar ortamında elde edilen değerlerdir. Bu değerler, ürünün kullanıldığı ortam şartlarına göre değişebilir.

Bu ürün, tüm bağlayıcı CE etiketleme direktiflerine uygundur **CE**

**AEEE YÖNETMELİĞİNE UYGUNDUR**

Bu cihaz, AEEE direktiflerine uygun olan geri dönüşümü olan parçalardan oluştuğu için çöpe atılmaması gerekmektedir. Lütfen, bu cihazın geri dönüşümünü sağlamak için en yakın toplama merkezine veya **English Home** servis noktasına başvurunuz.

**TAŞIMA VE NAKLİYE BİLGİLENDİRMELERİ**

Taşıma ve nakliye sırasında cihazınız, aksamlarına zarar gelmemesi için orijinal kutusunda tutulmalıdır. Taşıma sırasında ürünü normal konumunda tutunuz. Cihazınızı nakliye esnasında düşürmeyiniz ve darbelere karşı koruyunuz. Ürünün müşteriye tesliminden sonra taşıma sırasında oluşan arızalar ve hasarlar garanti kapsamına girmez.

**Üretici / İthalatçı:****EHM MAĞAZACILIK SANAYİ VE TİCARET ANONİM ŞİRKETİ**

Burhaniye Mahallesi, Nagehan Sokak No: 2 Üsküdar/İstanbul

Menşei Türkiye'dir - Made in TÜRKİYE

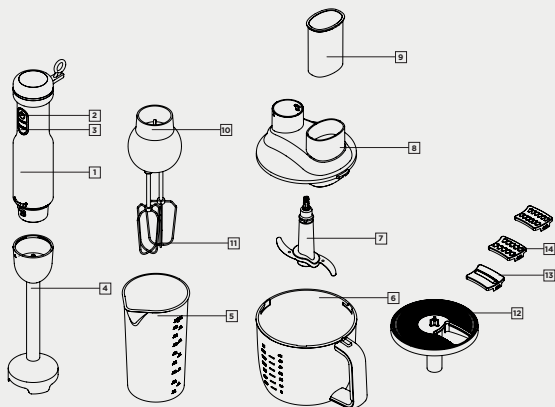
Tel: 0850 724 0 346

[englishhome.com](http://englishhome.com)

---

# ENGLISH HOME

## MULTI BLENDER SET



1. Main body (motor)
2. On/Off button
3. Turbo button
4. 4-blade stainless steel blender rod
5. 800 ml capacity measuring cup
6. 1500 ml capacity chopper bowl

7. Chopper blades
8. Chopper lid
9. Pusher
10. Mixer unit
11. Stainless steel beaters
12. Holder insert disk
13. Slicing insert
14. Shredding insert



## Thank You and Pre Information

### Our valued customer,

Thank you for choosing **English Home**.

This guide has been created to offer you a healthy and effective user experience. We hope you'll derive the utmost efficiency from our product, designed to simplify and enhance your daily life. To that end, please carefully read the user manual and keep it for future reference. Our customer service team is also here to assist you if needed.

We appreciate your choice of **English Home** and wish you enjoyable use.

Yours sincerely,

## Symbols and Meanings



### WARNING!

This sign indicates hazardous situations concerning life and property safety.



### IMPORTANT!

This mark indicates important information regarding the use of the product.



### NOTE!

This sign offers valuable advice concerning the product's usage.



Class of protection against electric shock



Do not submerge the appliance, power cord, or power plug in water or other liquids.

## Important Safety Warnings



Ensure that the voltage stated under the technical specifications label of the **English Home** Multi Blender matches the mains voltage of your location. Our company cannot be held responsible for any malfunctions that may arise due to incompatibility, and such malfunctions will be considered outside the scope of warranty. The **English Home** Multi Blender must be connected to a grounded outlet and operated in compliance with the regulations. Avoid using extension cables that do not provide sufficient current to prevent potential damage to your appliance.

---

1. Any repairs for this electrical appliance or its power cord should be carried out by authorized technical service personnel to prevent hazards.

2. If repairs are needed, please get in touch with **English Home** Customer Service. Our company cannot be held responsible for any malfunctions resulting from improper use, and such malfunctions will be considered outside the warranty coverage.

3. 3. Since the appliance is powered by electricity, there is a danger of electric shock, so never touch the plug with wet hands.

4. This appliance is intended for home use only and is not designed for the following professional uses:

- Staff kitchens in shops, offices, and other working environments;
- farmhouses;
- use by customers in hotels, motels, and other residential areas;
- lodging establishments like bed and breakfasts.

- 
5. For enhanced safety, this appliance should be connected to a residual current appliance of household appliances with a maximum rated value of 30mA.
  6. Never disassemble the appliance. Our company cannot be held responsible for any malfunctions resulting from improper use, and such malfunctions will be considered outside the warranty coverage.
  7. Prior to the first use, thoroughly clean all components that come into contact with food. Please refer to the "Cleaning and Maintenance" section for guidance.
  8. The ingress of water into the appliance can result in damage and hazards. Avoid positioning the appliance near faucets or sinks to prevent the risk of electric shock.
  9. Always unplug your blender when not in use, before attaching and removing accessories, and when cleaning your appliance.
  10. When disconnecting the plug from the socket, **NEVER** pull the cord; always grip and pull the plug directly.

- 
11. When using the appliance, ensure that there is no risk of accidentally pulling the power cord or tripping over it.
  12. Position the appliance so that the mains plug is always within reach.
  13. Unplug the appliance after use, before cleaning or leaving the room, and in the event of a malfunction.
  14. Do not touch moving parts of your appliance while it is in operation. To minimize the risk of injury or damage, keep your hands, clothing, hair, spatulas, and other accessories away from the blades while your appliance is in operation.
  15. Do not submerge the blender base, power cord, or power plug in water or any other liquids. Do not hold them underwater.
  16. To prevent damage, avoid pinching or bending the power cord, and refrain from scraping it against sharp corners.
  17. Keep the cord away from hot surfaces and open flames.
  18. Do not use your appliance if the

---

cord or plug is defective, dropped, or damaged for any other reason. Do not repair it yourself; contact an authorized service center. Use only original spare parts for your appliance.

19. Avoid using any parts that are not manufactured or recommended by the manufacturer for your appliance, as they may pose a risk of fire, electric shock, or injury.

20. This appliance can be used by children aged from 8 years and above and persons with reduced physical, sensory or mental capabilities or lack of experience and knowledge if they have been given supervision or instruction concerning use of the appliance in a safe way and understand the hazards involved.

21. Children should not play with this appliance.

22. Always store the appliance and its cord out of the reach of children.

23. Close supervision is necessary when using the appliance in the presence of children.

---

24. Individuals with reduced physical, sensory, or mental capacity or those lacking knowledge and experience must be supervised or possess an understanding of the instructions for the safe use of the appliance and the associated hazards.

25. This appliance is not intended for use by children.

26. Cleaning and general maintenance should not be carried out by children.

27. Do not leave the appliance unattended while it's in use, especially when it's being used near children or individuals with limited sensory or mental capacity.

28. **DO NOT** use the appliance on or near surfaces that are hot, sources of heat, open flames, or intense steam. (For example, atop a heated oven, heater, or stove.) Ensure the cord is not left hanging over the edge of a table or countertop or coming into contact with other appliances.

29. Never use the appliance in or near environments or substances that are

---

flammable or combustible.

30. Use the appliance only for its intended purpose; do not use it for any other purposes.

31. Avoid using the appliance with wet or damp hands.

32. The blade assembly is extremely sharp! Handle it with care, especially during transportation and cleaning, to prevent injury.

33. Do not use the appliance if the blade assembly is damaged or shows signs of wear.

34. **Attention!** Keep all packaging materials away from children, as they pose a potential hazard that could result in suffocation and even fatal outcomes.

35. Before operating your appliance, ensure that the chambers and the blade you intend to use are properly positioned.

36. Never use a defective appliance.

37. Do not use the device in very hot mixtures.

38. This appliance is designed for


---

intermittent use. Do not operate continuously for more than 60 seconds after that time allow motor to cool. For hard solutions it should be 10 seconds.

## **How to Use Before Initial Use**

Before the initial use, clean the accessories, and wipe the appliance body with a damp cloth. Please refer to the "Cleaning and Maintenance" section for important cleaning guidelines.

## **Usage**

 **NEVER** operate your appliance for more than 1 minute, as it may overheat. After running for 1 minute, allow it to cool down before using it again.

## **Use with Blender Unit**

1. Attach the blender unit to the main body and secure it by turning it to the left.
2. Place the unit on the food to be chopped/blended and use by pressing the on/off button.
3. After use, unplug the appliance from the mains socket and remove the unit from the main body by turning it upside down.

The turbo button ensures maximum power utilization and makes it easier to achieve the desired result. Even when using the turbo function, press the button in short bursts.

**NEVER** operate the device empty or outdoors.

## **Use with Chopper Unit**

1. Place the chopper blade of your appliance on the shaft in the center of the bowl.
2. Position the food you want to chop in the chopper bowl at an even height and ensure it does not pile up.
3. Place the chopper lid of your appliance on the bowl and ensure it is locked.
4. Insert the main body into the unit on the lid and turn it on by pressing the on/off button.



Do not remove the main body from the unit until the motor has completely stopped. Due to the sharpness of the chopping blade, keep it in the chopping bowl.

## Use with Mixer Unit

1. Attach the beaters to the mixer unit, then insert and lock the mixer unit into the main body.
  2. Place the mixer unit in the bowl or measuring cup.
  3. Switch on the appliance by pressing the on/off button.
  4. When finished, remove the mixer unit from the main body and remove the beater from the mixer unit.
- NEVER operate the device empty or outdoors.

## Use with Shredding /Slicing Insert

These functions are used to prepare a maximum of 800 grams of food at a time.

Slicing insert: used for preparing vegetables such as carrots, cucumbers, or potatoes.

Shredder insert: used for the preparation of foods like carrots, cheddar cheese, celery/celery stalks.

1. Place the slicing insert or shredder insert on the holder insert disk, then place the disk on the spindle in the center of the bowl. Place the chopper lid and position the main body on the lid. Ensure that the main body is securely seated and locked onto the lid.
2. Insert the appliance plug into the socket and turn on the appliance by pressing the on/off button.
3. Push the food into the bowl through the feeding hole.

### WARNING!



Never use your hands or fingers to put food into the bowl; use the pusher.

## Cleaning and Maintenance

Before cleaning, unplug the appliance, make sure that the appliance has stopped, and allow the main body to cool down completely.

You can clean and dry the main body of the appliance with a slightly damp cloth. Never expose the appliance to water for cleaning.

---

Never use harsh, abrasive cleaning materials to clean your device.

Clean the blender unit with detergent water. When washing under water, be careful not to get water into the slot where the main body sits. If water gets into the slot, immediately turn it upside down, shake it off, and leave it to dry with the blades facing upwards.

You can wash the chopper bowl, chopper blades, and mixer unit with detergent water.

DO NOT immerse the mixer unit and chopper lid in water or any other liquid. Wipe the outside with a wet cloth and dry thoroughly.

Some foods may stain the bowl due to their color. In this case, it is recommended that you wipe the bowl with olive oil before placing it in the dishwasher and then place it in the dishwasher.

Be careful when handling the slicing insert, shredder insert, and stainless steel blades, and when emptying and cleaning the measuring cup.

## POSSIBLE PROBLEMS AND SOLUTIONS

PROBLEM	POSSIBLE CAUSE	SOLUTION
Appliance does not operate	Appliance is unplugged	Plug the appliance
	Appliance is not turned on	Turn on the appliance
	There's no power in the socket	Try another outlet
	Power cord is damaged	Take appliance to be repaired

**Technical Specifications**

Mains Voltage: 230 V AC 50/60 Hz  
 Power Consumption: 1500W, Class II  
 Economic life is 7 years



The values printed on the product or declared in the printed documents are obtained in a laboratory environment according to the relevant standards. Please note that these values may vary depending on the ambient conditions during actual product usage.

This product complies with all binding CE labeling directives

**IT CONFORMS to WEEE REGULATION**

Please **DO NOT** dispose of this appliance in the trash can, as it contains recyclable parts that comply with WEEE directives. Kindly contact your nearest collection center or **English Home** service point to recycle this appliance.

**HANDLING and SHIPPING INFORMATION**

During transport and shipping, please ensure your appliance is kept in its original box to prevent damage to its components. Maintain the product in its normal position during transportation. Avoid dropping the appliance and provide protection against impacts. Please note that defects and damages occurring during transportation after delivery are not covered by the warranty.

**Importer:**

**EHM MAĞAZACILIK SANAYİ VE TİCARET ANONİM ŞİRKETİ**

Burhaniye Mahallesi, Nagehan Sokak No: 2 Üsküdar/İstanbul

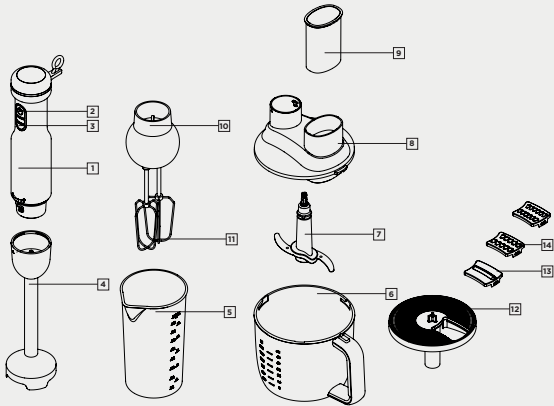
Made in TÜRKİYE

Tel: 0850 724 0 346

**englishhome.com**

# ENGLISH HOME

## مجموعة الخلاط المتعدد



1. الجسم الرئيسي (المحرك)
2. زر التشغيل / الإيقاف
3. زر التوربو
4. حامل الخلاط من الفولاذ المقاوم للصدأ ذو
5. كوب قياس بسعة 800 مل
6. وعاء المفرمة بسعة 1500 مل
7. سكاكين المفرمة
8. غطاء المفرمة
9. الضاغط
10. أداة الخلاط
11. أقدام الخلاط من الفولاذ المقاوم للصدأ
12. القرص الحامل
13. سكين الشرائح
14. المبشرة

## شكر ومعلومات أولية

عميلنا الكريم،

شكرا لك لاختيارك English Home

تم إعداد هذا الدليل لتزويدك بتجربة استخدام صحيّة وفعالة. نتمنى أن تستخدم منتجنا بأفضل كفاءة حيث تم تصميمه لجعل حياتك اليومية أسهل وأمتع. لذلك، نرجو منك قراءة دليل المستخدم بعناية والاحتفاظ به للمواقف التي قد تكون ضرورية في المستقبل. سيكون فريق خدمة العملاء لدينا على استعداد تام لمساعدتك إذا لزم الأمر.

شكراً لك مرة أخرى على اختيارك English Home ونتمنى لك تجربة سعيدة وممتعة.

مع فائق احترامنا،

## الرموز ومعانيها

تحذير!



يشير هذا الرمز إلى المواقف الخطيرة المتعلقة بسلامة الحياة والممتلكات.

هام!



يشير هذا الرمز إلى معلومات مهمة تتعلق باستخدام المنتج.

ملاحظة!



يشير هذا الرمز إلى نصائح مفيدة بخصوص استخدام المنتج.

تشير هذه العلامة إلى توصيات مفيدة حول استخدام المنتج  
لا تغمر الجهاز أو الكابل أو القابس في الماء أو أية سوائل أخرى



فئة الحماية ضد الصدمات الكهربائية



## تحذيرات سلامة هامة

تأكد من أن الجهد (الفولتية) المطبوع تحت ملصق المواصفات الخاص بالخلط اليدوي من Home English مناسب لجهد التيار الكهربائي الموجود في موقعك. لا يمكن تحميل شركتنا المسؤولية عن أي أعطال قد تحدث في حالة حدوث أي اختلاف، وبالتالي يتم التعامل مع العطل الذي قد يحدث لهذا السبب خارج نطاق الضمان. يجب توصيل الخلط اليدوي من English Home فقط بمقبس مؤرض متصل وفقا للوائح. لتجنب إتلاف جهازك، لا تستخدم أسلاك التمديد التي توفر تيارا غير كاف.

1. من أجل تجنب المخاطر، يجب إجراء إصلاحات هذا الجهاز الكهربائي أو سلك الطاقة الخاص به بواسطة موظفي خدمة فنية مؤهلين.

2. إذا كانت الإصلاحات مطلوبة، فيرجى الاتصال بخدمة عملاء Home English. لا يمكن تحميل شركتنا المسؤولية عن أي أعطال قد تحدث بسبب سوء الاستخدام، وبالتالي يتم التعامل مع العطل الذي قد يحدث لهذا السبب خارج نطاق الضمان.
3. نظرا لأن الجهاز يعمل بالطاقة الكهربائية، فهناك خطر حدوث صدمة كهربائية، لذلك لا تلمس القابس أبدا ويذاك مبتلتان.
4. هذا الجهاز مخصص للاستخدام المنزلي فقط. إنه غير مخصص للاستخدامات المهنية المدرجة أدناه:
  - في مطابخ الموظفين الموجودة في المتاجر والمكاتب وبيئات العمل الأخرى؛
  - بيوت المزارع؛
  - الاستخدام من قبل العملاء في الفنادق والموتيلات والمناطق السكنية الأخرى؛
  - أماكن المبيت التي تقدم خدمة المبيت والإفطار.
5. لمزيد من الحماية، يجب توصيل هذا الجهاز بجهاز تيار متبقي مخصص للأجهزة المنزلية بحد أقصى 30 ملي أمبير.
6. لا تقم أبدا بتفكيك الجهاز. لا يمكن تحميل شركتنا المسؤولية عن أي أعطال قد تحدث بسبب سوء الاستخدام، وبالتالي يتم التعامل مع العطل الذي قد يحدث لهذا السبب خارج نطاق الضمان.
7. قبل استخدام الجهاز لأول مرة، قم بتنظيف جميع الأجزاء التي تتلامس مع الطعام بعناية. يرجى الرجوع إلى قسم "التنظيف والصيانة".
8. يمكن أن يؤدي دخول الماء إلى الجهاز إلى ضرر وتلف. لا تضع الجهاز بالقرب من صنابير المياه أو الأحواض. هذا يشكل خطر حدوث صدمة كهربائية.
9. تأكد من فصل الخلاط عند عدم استخدامه، وقبل توصيل ملحقاته وفصلها، وعند تنظيف جهازك.
10. عند إزالة القابس من المقبس، لا تسحب من خلال شد كابل التيار الكهربائي أبدا؛ اسحب دائما عن طريق السحب من خلال مسك القابس نفسه.
11. تأكد من عدم وجود خطر سحب سلك الطاقة عن طريق الخطأ أو التعثر به أثناء استخدام الجهاز.
12. ضع الجهاز بحيث يمكنه الوصول إلى قابس التيار الكهربائي في جميع الأوقات.
13. افصل الجهاز بعد الاستخدام أو قبل التنظيف أو عند مغادرة الغرفة وعندما يكون هناك عطل. لا تفصل الجهاز عن طريق سحب السلك نفسه.
14. لا تلمس الأجزاء المتحركة من جهازك أثناء تشغيله. لتقليل مخاطر الإصابة

- والتلف، احتفظ باليدين والملابس والشعر والملاعق وغيرها من الملحقات بعيدا عن الشفرات أثناء تشغيل جهازك.
15. لا تغمر وحدة المحرك أو سلك الطاقة أو قابس الطاقة في الماء أو السوائل الأخرى. ولا تضعها تحت الماء.
16. لتجنب التلف، لا تضغط على سلك الطاقة أو تثنيه ولا تفركه بزوايا حادة.
17. احتفظ بالسلك بعيدا عن الأسطح الساخنة واللهب المكشوف.
18. لا تستخدم الجهاز إذا كان السلك أو قابس جهازك معيبا أو تالفا بسبب السقوط أو لأي سبب آخر. لا تقم بإصلاحه بنفسك، اتصل بخدمة معتمدة.
- احرص على استخدام قطع الغيار الأصلية فقط في جهازك.
19. لا تستخدم أي جزء لم يتم تصنيعه أو التوصية به من قبل الشركة المصنعة على جهازك، لأنه قد يتسبب في نشوب حريق أو صدمة كهربائية أو إصابة.
20. يمكن استخدام هذا الجهاز من قبل الأطفال الذين تتراوح أعمارهم بين 8 سنوات وما فوق والأشخاص الذين لديهم قدرات جسدية أو حسية أو عقلية، أو نقص الخبرة والمعرفة، فقط إذا تم منحهم الإشراف أو التعليمات المتعلقة بالاستخدام بطريقة آمنة وفهم المخاطر التي تنطوي عليها.
21. يجب ألا يلعب الأطفال بهذا الجهاز.
22. احتفظ دائما بالجهاز وسلكه بعيدا عن متناول الأطفال.
23. يجب إشراف دقيق على الأطفال عند استخدام الجهاز في بيئة يتواجد بها الأطفال.
24. من أجل استخدام الجهاز من قبل الأشخاص ذوي القدرات الجسدية أو الحسية أو العقلية المحدودة أو نقص المعرفة والخبرة، يجب الإشراف عليهم أو فهم التعليمات والمخاطر المرتبطة بالاستخدام الآمن للجهاز.
25. الجهاز غير مناسب للاستخدام من قبل الأطفال.
26. لا ينبغي أن يقوم الأطفال بالتنظيف والصيانة العامة.
27. لا تترك الجهاز دون مراقبة عندما يكون قيد الاستخدام. يجب توخي الحذر الشديد عند استخدام الجهاز بالقرب من الأطفال والأشخاص ذوي القدرات الحسية أو العقلية المحدودة.
28. لا تستخدم الجهاز على الأسطح الساخنة أو بالقرب من مصادر الحرارة أو بالقرب من اللهب المكشوف أو البخار القابل للاشتعال. (على سبيل المثال: موقد ساخن، سخان، إلخ). وتأكد من أن سلك الطاقة الخاص بالجهاز لا يتدلى عن الطاولة أو المنضدة ولا يتلامس مع الأجهزة الأخرى.
29. لا تستخدم الجهاز أبدا في أو بالقرب من وجود وسائل ومواد قابلة

للاشتعال.

30. لا تستخدم الجهاز لأي غرض آخر غير الاستخدام المقصود منه.
31. لا تستخدم الجهاز عندما تكون يديك مبللة أو رطبة.
32. وحدة الشفرة حادة جدا! تعامل مع وحدة الشفرة بعناية، خاصة أثناء المناولة أو التنظيف لتجنب الإصابة.
33. لا تستخدم الجهاز في حالة تلف وحدة الشفرة أو في حالة وجود علامات تآكل.
34. تحذير: احتفظ بجميع مواد التغليف بعيدا عن متناول الأطفال، لأن هذه المواد مصدر خطر محتمل يمكن أن يسبب الوفاة عن طريق الاختناق.
35. تأكد من أن الشفرة مثبتة جيدا قبل تشغيل جهازك.
36. لا تستخدم أبدا منتجا معيبا وتالفا.
37. لا تستخدم الجهاز في مخاليط ساخنة جدا.
38. لا تشغل الجهاز لأكثر من 10 ثوان للأطعمة شديدة الصلابة. انتظر حتى يبرد المحرك.

## استخدام المنتج

قبل الاستخدام الأول

قبل الاستخدام لأول مرة، قم بتنظيف ملحقات الجهاز وامسح جسم الجهاز بقطعة قماش مبللة. راجع بعناية قسم التنظيف والصيانة لمعرفة النقاط التي يجب مراعاتها أثناء التنظيف.

## الاستخدام

لا تقم أبدا بتشغيل جهازك لمدة تزيد عن دقيقة واحدة وإلا فسوف ترتفع درجة حرارته. بعد العمل لمدة دقيقة واحدة، تأكد من الانتظار حتى يبرد قبل استخدامه مرة أخرى.



## الاستخدام مع ملحق الهراسة

1. قم بتوصيل قدم الهراسة بالجسم الرئيسي وقم بتثبيتته عن طريق تدويره إلى اليسار.
  2. ضع الجهاز على الطعام الذي ستقوم بتقطيعه / خلطه واستخدمه بالضغط على زر التشغيل / الإيقاف.
  3. بعد الاستخدام، افصل قابس الجهاز عن المقبس وقم بتفكيك الملحق من الجسم الرئيسي عن طريق قلبه رأسا على عقب.
- يضمن زر التوربو أقصى استخدام للطاقة وستحصل على النتيجة المرجوة بسهولة أكبر. عند استخدام وظيفة التوربو، اضغط على الزر على فترات قصيرة.
- لا تقم أبدا بتشغيل جهازك في حاوية فارغة أو في الهواء الطلق.



## الاستخدام مع ملحق المفرمة

1. ضع شفرة المفرمة الخاصة بجهازك بحيث تتناسب مع العمود الموجود في وسط الوعاء.
2. ضع الطعام الذي تريد تقطيعه في وعاء المفرمة على ارتفاع متساو ولا تجعله يتراكم في مكان واحد.
3. ضع غطاء المفرمة الخاص بجهازك على الوعاء وتأكد من قفله.
4. أدخل جسم المحرك في فتحة الموجودة على الغطاء وابدأ تشغيله بالضغط على زر التشغيل / الإيقاف.

لا ترفع جسم المحرك من مكانه حتى يتوقف المحرك تماما. نظرا لأن سكين المفرمة حاد جدا، احتفظ به في وعاء المفرمة.

### الاستخدام مع ملحق الخلاط

1. قم بتوصيل أقدام الخلاط بملحق الخلاط، ثم ضع ملحق الخلاط بحيث يتم قفله في الجهاز.
2. ضع ملحق الخلاط في الحاوية المملوءة بالطعام أو في كوب القياس.
3. ابدأ تشغيل الجهاز بالضغط على زر التشغيل / الإيقاف.
4. بعد الانتهاء من العملية، قم بإزالة ملحق الخلاط من الجهاز وإزالة أقدام الخلاط من ملحق الخلاط. لا تقم أبدا بتشغيل جهازك في حاوية فارغة أو في الهواء الطلق.

### التنظيف والصيانة

يمكن لبعض الأطعمة صبغ لون الوعاء بسبب لونها. في هذه الحالة، يوصى قبل وضع الوعاء في غسالة الصحون بمسحه بزيت الليمون ثم وضعه في غسالة الصحون.

كن حذرا عند التعامل مع سكين الشرائح والمبشرة والشفرات من الفولاذ المقاوم للصدأ للجهاز، وتفرغ وتنظيف كوب القياس.

### الاستخدام مع المبشرة / سكين الشرائح

- تستخدم هذه الوظائف لإعداد 008 جرام كحد أقصى من الطعام في المرة الواحدة.
- سكين الشرائح: يستخدم لتحضير الخضروات مثل الجزر أو الخيار أو البطاطس.
- المبشرة: يتم استخدامه لإعداد الأطعمة مثل الجزر وجبن الشيدر والكرفس / ساق الكرفس.
1. ضع سكين الشرائح أو المبشرة على القرص الحامل، ثم ضع القرص على العمود الموجود في وسط الوعاء.
  - ضع غطاء المفرمة في مكانه وضع الجسم الرئيسي للمحرك على الغطاء. تأكد من أن الجسم الرئيسي للمحرك مثبت ومغلق بإحكام على الغطاء.
  2. أدخل قايس الجهاز في المقبس، وقم بتشغيل الجهاز بالضغط على زر التشغيل / الإيقاف.
  3. قم بإسقاط الطعام من فوهة التغذية إلى الحاوية بمساعدة الضاغط.

تحذير!

لا تستخدم يديك وأصابعك أبدا لوضع الطعام في الحاوية، استخدم الضاغط.



## التنظيف والصيانة

قبل التنظيف، افصل جهازك عن المقبس، وتأكد من توقف الجهاز، واترك وحدة المحرك تبرد تماماً. يمكنك تنظيف وتجفيف الجسم الرئيسي للجهاز بقطعة قماش مبللة قليلاً. لا تجعل جهازك يتلامس أبداً مع الماء لتنظيفه.

لا تستخدم أبداً مواد تنظيف قاسية وكاشطة لتنظيف جهازك.

نظف قدم الخلاط بالماء وصابون الجلي. وعند غسله تحت الماء، احرص على عدم تسرب الماء إلى الفتحة التي يجلس فيها المحرك. إذا دخل الماء إلى الفتحة، فقم بنفضه على الفور عن طريق قلبه رأساً على عقب واتركه يجف مع رفع الشفرات للأعلى.

يمكنك غسل وعاء المفرمة وشفرات المفرمة وأقدام الخلاط بالماء وصابون الجلي.

لا تغمر ملحق الخلاط وغطاء المفرمة في الماء أو أي سائل آخر. امسح الجزء الخارجي بقطعة قماش مبللة وجففه جيداً.

يمكن لبعض الأطعمة صبغ لون الوعاء بسبب لونها. في هذه الحالة، يوصى قبل وضع الوعاء في غسالة الصحون بمسحه بزيت الزيتون ثم وضعه في غسالة الصحون.

كن حذراً عند التعامل مع سكين الشرائح والمبشرة والشفرات من الفولاذ المقاوم للصدأ للجهاز، وتفريغ وتنظيف كوب القياس.

## المشاكل والحلول الممكنة

المشكلة	السبب المحتمل	الحل
الجهاز لا يعمل	القابس غير متصل بالمقبس	أدخل القابس في المقبس
	لم يتم تشغيل الجهاز	قم بتشغيل الجهاز
	لا يوجد كهرباء في المقبس	حاول مقبس مختلف
	سلك الطاقة تالف	خذ الجهاز للإصلاح

**المواصفات الفنية**

الجهد الكهربائي: 230 فولت تيار متردد 60/50 هرتز  
الطاقة: 1500 واط



القيم المطبوعة على المنتج أو المعلنة في المستندات المطبوعة هي القيم التي تم الحصول عليها في بيئة المختبر وفقاً للمعايير ذات الصلة. قد تختلف هذه القيم تبعاً للظروف المحيطة التي يتم فيها استخدام المنتج.

يتوافق هذا المنتج مع جميع توجيهات ووضع العلامات CE الملزمة.

**معلومات النقل والشحن**

أثناء النقل والشحن، يجب الاحتفاظ بجهازك في صندوقه الأصلي لتجنب تلف مكوناته. احتفظ بالمنتج في وضعه الطبيعي أثناء النقل. لا تسقط جهازك أثناء النقل وقم بحمايته من الصدمات. لا يغطي الضمان العيوب والأضرار التي تحدث أثناء النقل بعد تسليم المنتج للعميل.

**يتوافق مع لائحة توجيه النفايات الكهربائية والأجهزة الإلكترونية (WEEE)**

يجب عدم التخلص من هذا الجهاز في القمامة المنزلية لأنه يتكون من أجزاء قابلة لإعادة التدوير وتتوافق مع توجيه النفايات الكهربائية والأجهزة الإلكترونية (WEEE). يرجى الاتصال بأقرب مركز تجميع أو مركز خدمة English Home لإعادة تدوير هذا الجهاز.

**Importer:**

**EHM MAĞAZACILIK SANAYİ VE TİCARET ANONİM ŞİRKETİ**

Burhaniye Mahallesi, Nagehan Sokak No: 2 Üsküdar/İstanbul

Made in TÜRKİYE

Tel: 0850 724 0 346

**englishhome.com**





---

## Garanti Şartlarıyla İlgili Bilgilendirmeler

1. Garanti süresi, malın teslim tarihinden itibaren başlar ve 2 yıldır.
2. Malın bütün parçaları dahil olmak üzere tamamı garanti kapsamındadır.
3. Ürünün kullanım kılavuzunda yer alan talimatlara uygun olmayan şekilde kullanımı, kendi kullanım alanı dışında bir yerde kullanımı ve **English Home** yetkili servisinden başka bir yerde tamir ettirilmesi durumunda ortaya çıkabilecek hasarlarda firmamız sorumluluk kabul etmez ve ürün garanti kapsamı dışında kalır.

4. Malın ayıplı olduğunun anlaşılması durumunda tüketici, 6502 sayılı Tüketicinin Korunması Hakkında Kanununun 11 inci maddesinde yer alan;

- a- Sözleşmeden dönme,
- b- Satış bedelinden indirim isteme,
- c- Ücretsiz onarılmasını isteme,
- ç- Satılanın ayıpsız bir misli ile değiştirilmesini isteme, haklarından birini kullanabilir.

5. Tüketicinin bu haklardan ücretsiz onarım hakkını seçmesi durumunda satıcı; işçilik masrafı, değiştirilen parça bedeli ya da başka herhangi bir ad altında hiçbir ücret talep etmeksizin malın onarımını yapmak veya yaptırmakla yükümlüdür. Tüketici ücretsiz onarım hakkını üretici veya ithalatçıya karşı kullanabilir. Satıcı, üretici ve ithalatçı tüketicinin bu hakkını kullanmasından müteselsilen sorumludur.

6. Tüketicinin, ücretsiz onarım hakkını kullanması halinde malın;

- Garanti süresi içinde tekrar arızalanması,
- Tamiri için gereken azami sürenin aşılması,
- Tamirinin mümkün olmadığının, yetkili servis istasyonu, satıcı, üretici veya ithalatçı tarafından bir raporla belirlenmesi durumlarında;

tüketici malın bedel iadesini, ayıp oranında bedel indirimini veya imkanı varsa malın ayıpsız misli ile değiştirilmesini satıcıdan talep edebilir. Satıcı, tüketicinin talebini reddedemez. Bu talebin yerine getirilmemesi durumunda satıcı, üretici ve ithalatçı müteselsilen sorumludur.

7. Malın tamir süresi 20 iş gününü geçemez. Bu süre, garanti süresi içerisinde mala ilişkin arızanın yetkili servis istasyonuna veya satıcıya bildirim tarihinde, garanti süresi dışında ise malın yetkili servis istasyonuna teslim tarihinden itibaren başlar. Malın arızasının 10 iş günü içerisinde giderilememesi halinde üretici veya ithalatçı; malın tamiri tamamlanıncaya kadar, benzer özelliklere sahip başka bir malı tüketicinin kullanımına tahsis etmek zorundadır. Malın garanti süresi içerisinde arızalanması durumunda, tamirde geçen süre garanti süresine eklenir.

8. Malın kullanma kılavuzunda yer alan hususlara aykırı kullanılmasında kaynaklanan arızalar garanti kapsamı dışındadır.

9. Tüketici, garantiden doğan haklarının kullanılması ile ilgili olarak çıkabilecek uyuşmazlıklarda yerleşim yerinin bulunduğu veya tüketici işleminin yapıldığı yerdeki Tüketici Hakem Heyetine veya Tüketici Mahkemesine başvurabilir.

10. Satıcı tarafından bu Garanti Belgesinin verilmesi durumunda, tüketici Gümrük ve Ticaret Bakanlığı Tüketicinin Korunması ve Piyasa Gözetimi Genel Müdürlüğüne başvurabilir



---

# ENGLISH HOME

[englishhome.com](http://englishhome.com)

**Genel Dağıtıcı**

**EHM MAĞAZACILIK SANAYİ VE TİCARET ANONİM ŞİRKETİ**

Burhaniye Mahallesi, Nagehan Sokak No: 2 Üsküdar/İstanbul

Menşei Türkiye'dir - Made in TÜRKİYE

Tel: 0850 724 0 346

[englishhome.com](http://englishhome.com)



RMB3001-170124