

İLERİ ÜTÜLEME SİSTEMLERİ

SILTER

Sil

SUPER MİNİ PROFESYONEL

KULLANMA KILAVUZU



SPR/ MN 2110 R

SPR/ MN 2110 CR



SPR/MN 2110 CR
SPR/MN 2110 R

SİLTER SÜPER MİNİ

10 Litre

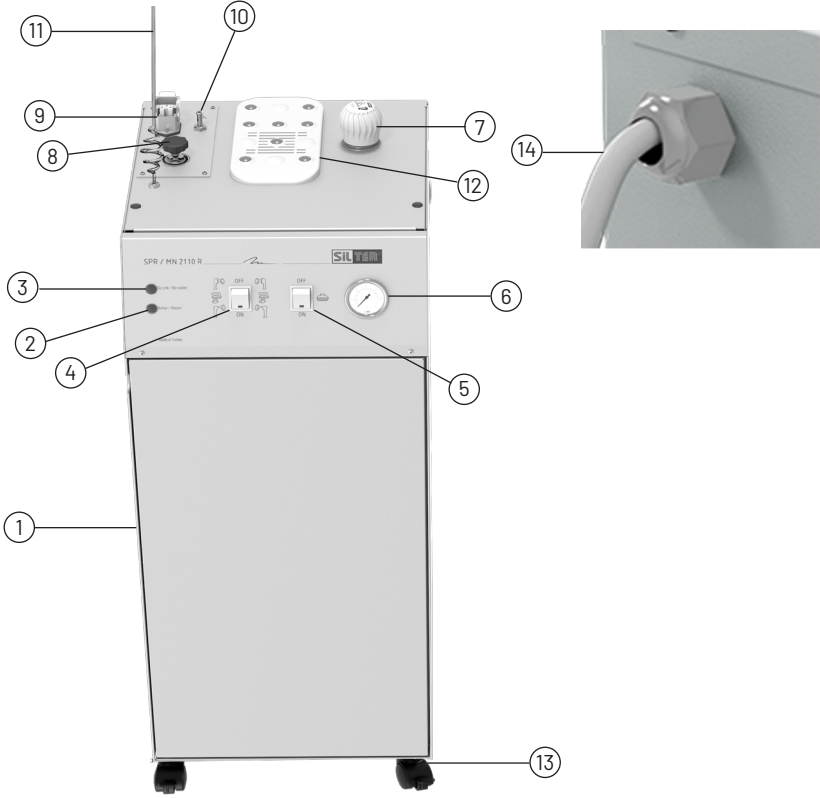
İLERİ ÜTÜLEME SİSTEMLERİ

SİLTER

Am

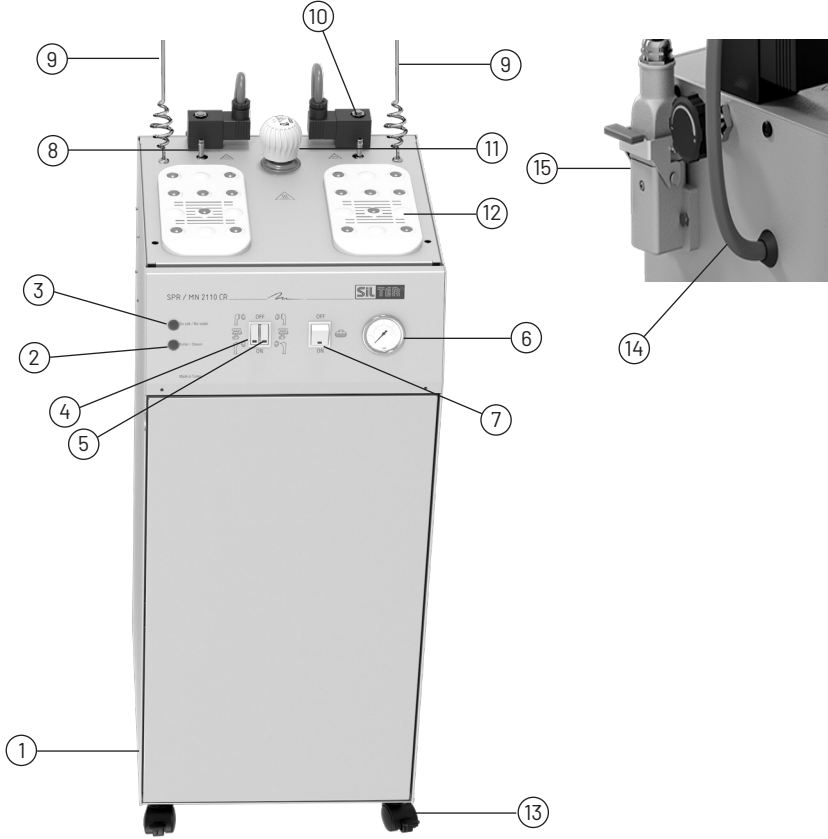
Süper Mini Profesyonel

Model: SPR/MN 2110 R 10 LT



1. Cihaz gövdesi.
2. Buhar hazır lambası.
3. Su yok ikaz lambası.
4. Buhar aparatlarını (ütü, fırça ve pistole) çalıştıran ışıklı anahtar.
5. Buhar kazanını çalıştıran ışıklı anahtar.
6. Buhar basıncını gösteren manometre.
7. Su deposu kapağı (emniyet ventili).
8. Buhar akışının kontrol edildiği ayarlı valf.
9. İlime priz (Buhar aparatlarının elektrik bağlantı prizi).
10. Buhar hortumu bağlantı nipel.
11. Gövde - ütü bağlantı kablosu ve buhar hortumunun takılıdağı anten yay.
12. Ütü dinlendirme zemini.
13. 360 Derece Hareketli kilitli tekerlek.
14. 3x1.5 mm elektrik kablosu.

Süper Mini Profesyonel Model: SPR/MN 2110 CR 10 LT



1. Cihaz Gövdesi.
2. Buhar hazır lambası .
3. Su yok ikaz lambası.
4. Birinci ütüyü çalıştıran ışıklı anahtar.
5. İkinci ütüyü çalıştıran ışıklı anahtar.
6. Buhar basıncını gösteren manometre.
7. Buhar kazanını çalıştıran ışıklı anahtar.
8. Buhar hortumu bağlantı nipel.
9. Gövde - ütü bağlantı kablosu ve buhar hortumunun takılıdağı anten yay
10. Buhar akışının kontrol edildiği ayarlı valf.
11. Su deposu kapağı (emniyet ventili).
12. Ütü dinlendirme zemini.
13. 360 Derece hareketli kilitli tekerlek.
14. 3x1.5 mm elektrik kablosu.
15. İme priz (el ütüsünün bağlantı prizi).

CİHAZ ÖZELLİKLERİ

- Cihaz, paslanmaz çelikten yapılmış bir buhar kazan sistemi ve ona bağlı bir veya iki ütüden meydana gelmektedir. Rezistansın, kazanın içine konulan suyu kaynatarak oluşturduğu basınçlı buhar ütü'nün üzerinde bulunan kontrol düğmesine basılarak harekete geçer ve ısıya dayanıklı silikon hortumdan ve sonrasında ütü'nün içerisindeki sıcak kanallardan dolaşıp ütü tabanının deliklerinden dışarıya çıkarak mükemmel bir ütüleme yapma imkanı verir.
- Buhar kazanının su alma kapasitesi 10 Litre dir.
- Cihaz buhar kontrol düğmesine basıldığı sürece, kazanın içindeki su bitene kadar buhar verir.
- 4 kademeli emniyet sistemine sahiptir.
- Kazan rezistansı 3200 Watt dir. Her bir ütü'nün rezistans gücü 800 Watt'dır. Sürekli olarak basınçlı ve kuru buhar sağlayan cihaz hızlı ve dolayısıyla daha az enerji tüketerek ütüleme yapmanızı sağlar.
- Cihaz 220/230 Volt 50/60 Hz elektrik enerjisi ile çalışır.
- Ürün standart numarası: TS 2002 EN 50335-2-3

TEKNİK ÖZELLİKLER		
	SPR/MN 2110 R	SPR/MN 2110 CR
Su kapasitesi	10 lt	10 lt
Kazan rezistans gücü (at 220 V)	3200 W	3200 W
Ütü rezistans gücü (at 220 V)	800 W	800 W + 800 W
Çalışma voltaj aralığı	220/230 V	220/230 V
Çalışma frekansı	50/60 Hz	50/60 Hz
Boyutlar	365 x 430 x 915	365 x 430 x 915
Ağırlık	~ 28.5 kg	~ 31.5 kg
Buhar basıncı	3,5 Bar	3,5 Bar
Ortalama Buhar üretimi	6,2 Kg/Saat	6,2 Kg/Saat

CİHAZI NEREYE KURMALIYIM?

- Cihazın, kendisi için özel üretilmiş tekerlekli sehpa ile birlikte kullanılması idealdir.
- Ütüyü koyduğunuz yüzeyin eğimli veya kaygan olmaması gerekir. Ütü masasını ütüleme yapacağınız alanının hemen arkasına yerleştirmeniz en ideal olanıdır.
- **Uyarı:** Cihazın uzun ömürlü ve verimli çalışması için her 5 kullanımda bir periyodik bakımını mutlaka yapınız. (Bkz. madde 9)

Uyarı: Cihazınızın uzun ömürlü ve verimli çalışması için her 5 kullanımda bir periyodik bakımlarını mutlaka yapınız.

4 KADEMELİ EMNİYET SİSTEMİ

Cihazın 4 aşamalı bir güvenlik sistemi vardır.

1. Cihazın belirli bir basıncın üzerine çıkmasına müsaade etmeyen presostat.
2. Aşırı ısınmayı engelleyen bimetal disk termostat.
3. Termostatın arızalanması halinde devreye giren emniyet sigortası. (Bu gibi hallerde emniyet sigortası, kazanın elektriğini keser ve kazan anahtarının lambası söner. Bu durumda cihazınızı en yakın Silter yetkili servisine göstermeniz gerekmektedir.)
4. Yukarıdaki emniyet tertibatının hepsinin aynı anda arızalanması halinde kazandaki buharı otomatik olaraktahliye eden mekanik emniyet vanası.

GÜVENLİK İKAZLARI

- Cihaz 220 V –230 V elektrik enerjisi ile çalışır.
- Kullanılan priz mutlaka topraklı olmalıdır.
- Hasar görmüş elektrik kablolu cihazı kesinlikle çalıştırmayın ve en yakın SİLTER yetkili servisine müracaat ederek hasarlı kabloların değiştirilmesini temin edin. Aynı şekilde cihazın buhar hortumunun hasar görmesine buhar kaçırıyor olması halinde de yetkili servise başvurunuz.
- Ütünüzün taban sıcaklığı yüksek olacağı için, ütü tabanı ile doğrudan doğruya tensel temastan kaçınınız. Ütüleme esnasında üzerine koymanızı tavsiye ettiğimiz silikon ütüleme altlığı da belli bir süre sonra yüksek sıcaklığa erişebileceği için, ona dokunurken de dikkatli olunuz.
- Cihazın sürekli, yoğun ve yüksek sıcaklıkta buhar verme özelliği vardır. Yakın mesafeden insan tenine doğrudan buhar verilmesinden ihtiyaten sakınılmalıdır.
- Özellikle çalışır halde iken, cihaza çocukların yaklaşmasına izin vermeyiniz.
- Cihazınızı kullanmadığınız zamanlarda kesinlikle fişten çekiniz. Elektrik fişi prizde unutulmuş, gözetimsiz haldeki cihazlar çocukların istenmeyen tehlikelere yol açmasına sebebiyet verebilir.
- Taşırken dikkatli olunuz. Düşme sonucu cihazınız hasar görebilir.
- Cihazınızı su veya diğer sıvı maddelerin içine daldırmayın.
- Cihazınızın su deposu kapağını kesinlikle cihaz çalışır halde iken açmaya çalışmayınız. Cihazınızın su deposu kapağını, su koyduktan sonra aşırı derecede sıkıştırmayınız. Şayet su deposu kapağı bu şekildeki zorlanmalardan hasar görürse, bir SİLTER yetkili servisine uğrayıp bu kapağı değiştirin.
- Su deposunu doldurmadan ve boşaltmadan önce daima cihazın fişi prizden çekilmiş olmalıdır. Ütüleme esnasında su deposunda su biterse (yani kazan anahtarının lambası sönerse), fakat sizin hala ütü yapmanızı gerekiyorsa: Önce elektrik fişini prizden çekin. Buhar kazanında hala bir miktar buhar olacağı için su deposu kapağını hemen açmayın. Kapağı yavaş yavaş döndürüp buharın çıkmaya başladığı noktada durun ve içerideki buharın tamamen tahliye olmasını bekleyin. Tahliye işlemi tamamlandıktan sonra kapağı açıp yeterli miktarda suyu doldurun.

Uyarı: Bu esnada, su doldurma işlemini yaparken buhar kazanı hala sıcak olacağı için sıcak su sıçratabilir. Dikkatli olun.

- Bu cihaz, 8 yaş ve üzeri çocuklar ve fiziksel, işitsel veya akli yeteneklerinde kayıp olan veya tecrübe ve bilgi yoksunluğu çeken kişiler tarafından denetim veya cihazın güvenlik kullanımı ile ilgili talimatların verilmesi ve içerdiği tehlikelerin anlaşılması durumunda kullanılabilir. Çocuklar cihaz ile oynamamalıdır.
- Ütü, düşürüldüğünde görülebilir hasar belirtileri varsa veya sızıntı olması durumunda kullanılmamalıdır,
- Enerjilendirildiğinde veya soğurken ütü ve kordonu, 8 yaşından küçük çocukların ulaşamayacağı bir yerde bulundurulmalıdır.

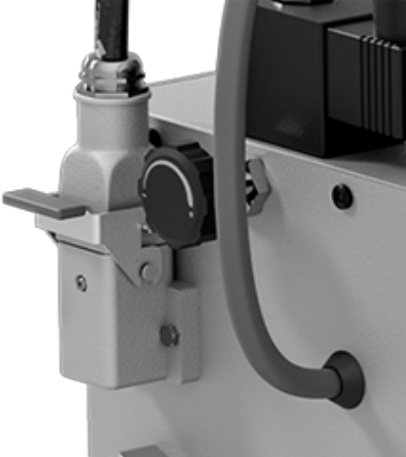
**ARIZA DURUMUNDA CİHAZINIZI KENDİNİZ TAMİR ETMEYE KALKMAYINIZ.
İÇİNİ AÇMAYINIZ.
MUTLAKA YETKİLİ SERVİSE MÜRACAAT EDİNİZ.**

BUHAR BAĞLANTI APARATLARI



RESİM 1

- 1
Ütünüzün elektrik kablosunu cihaz gövdesinin arka kısmında bulunan prize yandaki resimde görüldüğü gibi takınız.



RESİM 2

- 2
Bağlantı yapılan fişi prizin üzerinde bulunan kilit mekanizması ile kitleyiniz.

Cihazın Kullanımı

Not: Cihaz kullanımı 2110 CR modeli üzerinden izah edilmiştir.



Uyarı: Şayet ütleme yaparken kazandaki su bitirse ve sıcak cihaza tekrar su doldurup devam etmek isterseniz, yapacağınız işlemler için güvenlik ikazları bölümünün son maddesini okuyunuz



1.

Cihazın elektriğe bağlı olmadığına emin olun. Su deposu kapağını saat istikametine ters yönde çevirerek yerinden çıkarınız. Süper Mini kutusunun içinde gelen huniyi ve ölçekli bardağı kullanarak, cihaz kapasitesini aşmayacak kadar musluk suyu koyun. Bu miktarı ölçekli bardaktan yararlanarak ayarlayabilirsiniz.

Tavsiye: Eğer hazır sıcak musluk suyunuz varsa, bu suyu da kullanabilirsiniz. Böylece cihazınız daha kısa sürede ütlemeye hazır olacaktır.

KULLANILACAK SU

Normal, temiz musluk suyu musluk suyu kullanınız. Şayet musluk suyunuz çok sert ise kaynatılmış su, karbon ve reçine filtreli veya ters ozmos yöntemi ile işlenmiş su kullanmanızı öneririz.

KULLANILMAYACAK SIVILAR

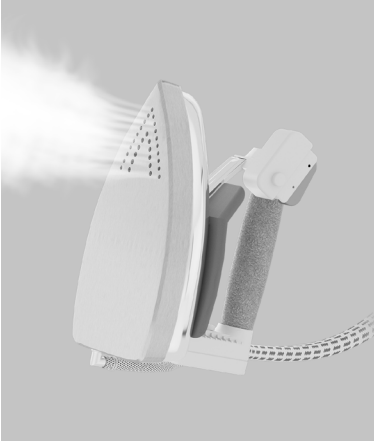
- Cihazınızı temizlemek için kireç sökücü veya kireç önleyici kimyasal hiçbir ürün kullanılmamalıdır.
- Parfüm, esans vs. ihtiva eden kimyasal sıvılar kullanılan suya eklenmemelidir.
- Lekeye sebebiyet vermemek için buzdolabı suyu, aküsü, yağmur suyu, klima suyu gibi sular kullanılmamalıdır.
- Aksi takdirde üründe ve yedek parçalarda meydana gelen arıza ve sorunlarda firmamız sorumlu değildir.

2.

Kutunuzda mevcut olan ölçekli su seviye borusunu, su doldurulan delikten aşağı dik olarak, ölçekli tarafı aşağı gelecek şekilde sokunuz. Parmağınızla üst deliğini tıkararak boruyu çıkarınız. Borunun içinde su deposundaki suyun miktarını gösterecek kadar su kaldığını göreceksiniz.

3.

Cihazın ön panelindeki düğmelerin kapalı konumda olduğundan emin olunuz. Elektrik hattınızı, an yakındaki emniyet şartları sağlanmış elektrik devresine bağlayınız. Unutmayın, elektrik devreniz mutlaka topraklı olmalıdır. Elektrik bağlantısının doğru yapıldığına emin olun.



4. A) BUHARLI ÜTÜLEME

Süper Mininin ön panelindeki kazanı ve ütülerini çalıştıran iki düğmeyi açık konumuna getiriniz. Eğer tek ütü ile çalışacaksanız birini kapatınız.

Ütünüzün termostat ayar düğmesini ütüleceğiniz giysinin malzemesine uygun bir sıcaklığa ayarlayın. (Yardım için sayfa B'deki sıcaklık ayarları tablosuna bakabilirsiniz.) Cihazın ütü yapmaya hazır hale gelmesi için ön panel üzerindeki buhar lambasının yanmasını bekleyiniz. (Bu süre yaklaşık 15 dakikadır). Bu bekleme esnasında iki parçadan oluşan anten yayını birleştirin ve yerine yerleştirin. Ütü kablosunu anten yayının üstündeki delikten uygun bir şekilde geçirin.

Uyarı

Bu aşamadan sonra su deposu kapağını kesinlikle açmayınız.

Dikkat: Ürünle birlikte satılmayıp ayrıca talep edeceğiniz buhar fırçası ve pistole ile aşağıdaki işlerin tamamını tek bir cihazla yapabilirsiniz

B) ÜTÜLEME VE TEMİZLEME FIRÇASI

Klasik ütülerden farklı olarak kumaşa indirekt sistem buhar uygulayarak ütüleme yapmak amacıyla geliştirilmiştir. Fırça bölgesinde termostat kontrollü, 500W rezistansla ısıtılan özel buhar kumaşın hızlı ve ıslanmadan ütülenmesini sağlayacak hale gelir. Fırça altındaki deliklerden çıkan homojen kuru buhar kumaşa püskürerek nüfuz ederken, fırça telleri de hem kumaşın düzeltilip kabartılarak parlak ve güzel bir hal almasını hem de buharın ideal bir mesafeden uygulanması ile hijyen sağlar.

Kullanım Alanları

- Klasik şekilde ütülenemeyen kumaşların ütülenmesinde,
- Klasik şekilde ütülense dahi parlama yapabilen, süet ceket ve ayakkabılar, kumaşı sıkılaştıran veya zarar gören; kalın yünlü, kaşmir, palto ve narin kumaşlı giysilerin ütülenmesinde,
- Asılı duran perdelerin ve askısındaki ceketlerin ve giysilerin ütülenmesinde kolaylıkla kullanılabilir.
- Koltuk gibi kumaş kaplı eşyaların temizlenmesi ve parlatılmasında kullanılır.
- Halı, kilim gibi eşyaların temizlenmesi ve parlatılmasında kullanılır.

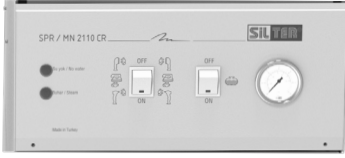
C) HASSAS TEMİZLEME PİSTOLESİ

İnce buhar çıkış ucu ile noktasal ve bölgesel buhar ihtiyacına cevap verecek şekilde tasarlanmıştır. Özel uygulama alanlarında yüksek performanslı ile çözüm üretmektedir.

Kullanım Alanları

- Ziyet eşyalarının temizlenmesinde,
- Tozu alınamayan kenar ve köşelerin temizlenmesinde,
- Derz araları, fayans, madeni ve cam eşyaların üzerindeki toz, yağ gibi kirlerin temizlenmesinde,
- Yapay çiçeklerin temizlenmesinde,
- Yapışkanlı maddelerin (bant, stiker, duvar kağıdı ve bordür gibi) bulunduğu yüzeyden sökülüp temizlenmesinde kullanılır.





5. Buhar lambası yandığı anda cihazınız ütölemeye hazır demektir.

Not: Bu lamba ütöleme esnasında yanıp sönebilir. Bu normal bir durumdur. Çalışma anında buhar seviyesini gösteren manometrenin ibresi 3.5 ila 3 bar arasında gidip gelecektir. El ütüsünün üzerindeki buhar kontrol başlamadan önce ihtiyaten birkaç kere basılmak suretiyle istenmeyen su ve kireç çıkışlarının elbisenize gelmesine mani olun. Üst panel üzerinde bulunan kısıcı vana ile buhar miktarını ayarlayabilirsiniz.

Tavsiye: Ütünüzün tabanına uygun bir teflon ütöleme altlığı edinerek giysilerin yanması ve parlaması gibi risklerden tamamen kurtulabilirsiniz. Teflon ütöleme altlığını ürünlerimizi aldığınız satıcıdan temin edebilirsiniz.

Uyarı: Cihazınızın uzun ömürlü ve verimli çalışması için her 5 kullanımda bir periyodik bakımlarını mutlaka yapınız.

6. Artık keyifli bir ütölemeye başlayabilirsiniz. Cihazın yoğun ve sürekli buhar verme özelliği sayesinde, her çeşit kumaşı zahmetsizce ve çok daha kısa sürelerde profesyonerce ütöleyebilirsiniz. Kullanım esnasında ütünüzü cihaz üzerindeki ütü dinlendirme zeminine koyabilirsiniz.

Ütöleme esnasında hep aynı kumaş cinsini ütölemeyeceğiniz için ütünüzün termostat ayar düğmesini her kumaş cinsinin gerektirdiği sıcaklığa göre ayarlayın. Aşağıdaki sıcaklık ayar tablosu, hangi kumaş cinsinin hangi termostat ayar düğmesi konumunda ütülenmesi gerektiğini gösterir.

SICAKLIK AYAR TABLOSU	
KUMAŞ CİNSİ	TERMOSTAT AYAR DÜĞMESİ KONUMU
Sentetik giysiler, Akrilik, İpek, Polyamid, Asetat, Orlon, Naylon, Polyester, Viskos, Suni Dokumalar	*
Yün, Suni İpek	**
Pamuk	***
Keten	****

Uyarı: Termostat ayarı iki nokta ve altında kuru ütöleme yapınız. Aksi halde sulu buhar çıkışı olacaktır.

Uyarı: Cihazınızın uzun ömürlü ve verimli çalışması için her 5 kullanımda bir periyodik bakımlarını mutlaka yapınız.

7. ÜTÜLEME ESNASINDA DEPODAKİ SUYUN BİTTİĞİ NASIL ANLAŞILIR?

Ütüleme esnasında su bittiği zaman ön panel üzerinde bulunan su yok lambası yanar ve kazan anahtarının lambası söner. Ütünüzden buhar çıkışı kesilir. Manometrenin ibresi sıfır konumuna düşer.

KULLANIM ESNASINDA TEKRAR SU DOLDURMAK İÇİN

Önce kazan ve ütü çalıştıran düğmeleri kapatıp elektrik bağlantısını kapatın. Buhar kazanında hala bir miktar buhar olacağı için su deposu kapağını kesinlikle hemen açmayınız. Kapağı yavaş yavaş döndürüp buharın çıkmaya başladığı noktada durun ve içerideki buharın tamamen tahliye olmasını bekleyin. Tahliye işlemi tamamlandıktan sonra kapağı açın, bir müddet kazanın soğumasını bekleyip huni yardımıyla suyu yavaşça doldurun.

Uyarı

Su doldurma işlemini yaparken buhar kazanı hala sıcak ise, başlangıçta suyu azar azar dikkatli bir şekilde doldurun. Aksi takdirde üzerinize sıcak su sıçrayabilir. Bir süre sonra kazanın harareti normale dönecektir. O zaman normal su doldurma işlemine rahatça devam edebilirsiniz. Tekrar elektrik bağlantısını takıp düğmeleri ON konumuna alınız.

KURU ÜTÜLEME (BUHARSIZ ÜTÜLEME)

Kuru ütüleme yapmak için sadece cihazın ön panelinde yer alan ütü anahtarını açık konumuna getiriniz. Buhar kazanını çalıştıran ışıklı anahtar kapalı konuma getiriniz. Termostat ayar düğmesini ütüleyeceğiniz kumaşın cinsine uygun bir sıcaklığa getiriniz. 4-5 dakika sonra ütülemeye başlayabilirsiniz.

ÜTÜLEME İŞLEMİNİZ BİTTİKTEN SONRA

Ütüleme işleminiz bittikten sonra, öncelikle cihazın ön paneli üzerindeki ütü anahtarını ve buhar kazanı anahtarını kapalı konuma getiriniz. Daha sonra elektrik bağlantısını çıkartarak bir müddet cihazın soğumasını bekleyiniz. Cihazınız soğuduktan sonra uygun bir yere kaldırabilirsiniz.



8. KULLANIM SONRASI TAHLİYE

İşiniz bittiğinde, öncelikle;

1. Cihazın kontrol paneli üzerindeki bütün anahtar ve düğmeleri kapalı konum getiriniz.
2. Elektrik bağlantısını çıkartarak bir müddet cihazın soğumasını bekleyiniz.
3. Su tahliye hortumunu vana ucuna bağlantısını yapınız.
4. Su tahliye hortumunu, içine önceden yaklaşık 1 lt soğuk su konulmuş bidona yerleştiriniz.
5. Kulpu yavaş yavaş çevirerek kazandaki suyun boşalmasını sağlayınız.

9. CİHAZIN UZUN ÖMÜRLÜ VE VERİMLİ ÇALIŞMASI İÇİN YAPILMASI GEREKEN PERİYODİK BAKIM

Yapılması Gereken Periyodik Bakım

Normal kullanım şartlarında kullanılan suyun sertliğine göre, cihazın sürekli kullanımında 5-10 kullanım sonrası, aralıklı kullanımda 1-3 kullanım sonrası buhar kazanında tortu ve kireç temizlenmesi gerekmektedir. Yapılan bu temizlik ile

İŞLEMİN YAPILIŞI:

- Enerji tasarrufu sağlanacak
- Kullanılan kontrol düzeneklerinin ömrü uzatılacak
- Buhar kalitesi artmış olacak.

İşlemin yapılışı

1. Kazan içerisindeki suyu kullanım sonrası tahliye talimatına göre boşaltınız.
2. Cihazın emniyet ventil kapağını çıkartınız.
3. Cihazın elektrik bağlantısını yapınız ve buhar anahtarını açınız.
4. Su yok lambası yanınca kadar bekleyiniz. Su yok sinyalinden sonra buhar anahtar düğmesini kapatıp cihazın elektrik bağlantısını çıkarınız.
5. Cihazın kazanına huni yardımı ile dikkatli ve yavaş su doldurunuz.
6. Uyarı: Bu esnada kazan sıcak olduğundan konulan su huni üzerinden dışarıya sıçrayabilir. Kazan içerisine 1.5-2 litre su doldurunuz.
7. Kazan tahliye vanasını dikkatlice sonuna kadar açarak kirli suyu tahliye bidonuna boşaltınız. Uyarı: Tahliye musluğundan çıkan su sıcak olacağından dikkatli olunuz.
8. Kazan içerisindeki kirliliğe göre işlemi tekrarlayınız.
- Denetim olmadan çocuklar tarafından temizleme ve kullanıcı bakımı yapılmamalıdır.

• 10. TEMİZLİK

1. Cihazı nemli bir bezle silin.
2. Ütü tabanındaki buhar çıkış deliklerini metal bir şişe dikkatli bir şekilde temizleyerek sudan kaynaklanan kireç kalıntılarının zaman içinde delikleri tıkanmasını önleyiniz. Ütü tabanını da ilk iken kalın nemli bir pamuklu bez ile silerseniz, ütünüzün kullanım ömrü artacaktır. Düzenli olarak silinmeyen va delikleri temizlenmeyen ütü tabanlarında zamanla çıkması zor kireç kalıntılar oluşabilir.

Uyarı

Ütü tabanını kesinlikle suya daldırarak veya su altında temizlemeyin.

Dikkat!

Ütü tabanını temizlemek için kesinlikle bulaşık teli gibi metal içeren temizlik araçları, temizlik deterjanları, kireç sökücü kimyasallar ve arındırıcı malzemeler kullanmayınız.

11. TAŞIMA VE NAKLİYEDEN DİKKAT EDİLMESİ GEREKEN KURALLAR

Taşıma ve nakliyyede dikkat edilmesi gereken kurallar

1. Taşıma ve nakliye işlemini koli üzerindeki işaretlemeleri ve uyarıları dikkate alarak orijinal ambalajı ile yapınız.

Uyarı: Cihazınızın uzun ömürlü ve verimli çalışması için her 5 kullanımda bir periyodik bakımlarını mutlaka yapınız.

KARŞILAŞABİLECEK PROBLEMLER VE ÇÖZÜMLERİ

PROBLEM	SEBEP	ÇÖZÜM
Ön panel üzerindeki ışıklı anahtar yanmıyor.	<ul style="list-style-type: none"> • Elektrik kesiktir. • Elektrik bağlantısı yok. 	<ul style="list-style-type: none"> • Elektrik bağlantısının düzgün yapıldığından emin olun.
Ütü ısınmıyor.	<ul style="list-style-type: none"> • Termostat ayarı minimum pozisyonda. • Taban yeterice sıcak değil. • Ön panel üzerindeki ütü anahtarı kapalı konumda. 	<ul style="list-style-type: none"> • Termostat ayar düğmesini gereken sıcaklığa getirin. • Ütü tabanı hala ısınmıyor. • Tüm bunları yapmanıza rağmen ütü tabanı hala ısınmıyorsa Silter yetkili servisine başvurun.
Ütü ısınıyor fakat buhar çıkışı az veya buhar çıkışı yok.	<ul style="list-style-type: none"> • Şu tankı boş. • Ön panel üzerindeki kazan buhar anahtarı kapalı konumda. • Henüz buhar lambası yanmadı. • Ütü tabanı buhar çıkış delikleri kapanmış. 	<ul style="list-style-type: none"> • Şu deposunu doldurun. • Ön panel üzerindeki bulunan kazan buhar anahtarının açık konuma getirip buhar lambasının yanmasını bekleyiniz. • Buhar ikaz lambası yanana kadar bekleyiniz. • Ütü soğukken tabanındaki buhar çıkış deliklerini metal bir şiş ile dikkatli şekilde temizleyin. • Tüm bunları yapmanıza rağmen ütü tabanı hala ısınmıyorsa Silter yetkili servisine başvurun.
Ütü tabanından su geliyor	<ul style="list-style-type: none"> • Termostat ayarı düşük. • Taban yeterince sıcak değil. 	<ul style="list-style-type: none"> • Termostat ayar düğmesini gereken sıcaklığa getirin. • Ütü tabanı hala ısınmıyor.
Su dolumu yaparken kaynar su sıçrattıyor.	<ul style="list-style-type: none"> • Kullanım esnasında su deposu sıcak iken hala dolum yapıyorsunuz. 	<ul style="list-style-type: none"> • Sayfa 10'daki kullanım esnasında tekrar su doldurma talimatlarına bakarak dolum yapınız.
Ütü sürekli buhar veriyor durduramıyorum.		<ul style="list-style-type: none"> • Cihazın elektrik bağlantısını kesin, Silter yetkili servisine başvurun.
Depoda su var ama buhar kazanı ahtarının lambası yanmıyor.		<ul style="list-style-type: none"> • Cihazın elektrik bağlantısını kesin, Silter yetkili servisine başvurun.
Su deposu kapağı sıkı sıkıya kapalı ama hala buhar kaçırıyor.	<ul style="list-style-type: none"> • Kapaktaki conta deforma olmuştur. • Kapak mekanizması bozulmuştur. • Prosestat arızalanmıştır. 	<ul style="list-style-type: none"> • Yeni conta takınız. • Yeni kapak temin ediniz, Silter yetkili servisine başvurun.
Manometrenin ibresi 4 bar basınçtan fazla gösteriyor.		<ul style="list-style-type: none"> • Cihazın elektrik bağlantısını kesin, Silter yetkili servisine başvurun.
Buhar lambası ütüleme esnasında yanıp.	<ul style="list-style-type: none"> • Problem değil, bu olağan bir durumdur. 	
Ütü yaparken kumaşta leke oluyor.	<ul style="list-style-type: none"> • Uzun süreli bakım yapılmadı. • Kullanılmaması gereken sıvılar kullanıldı. 	<ul style="list-style-type: none"> • Kazanı boşaltın periyodik bakım talimatına uygun temizlik yapın.



3330776

İLERİ ÜTÜLEME SİSTEMLERİ

SILTER

SİLTER İLERİ ÜTÜLEME SİSTEMLERİ LTD ŞTİ.

MuratÇeşme Mah. Eski Silivri Yolu Cd. 42-44, 34535
Mimarsinan - Büyükçekmece / İstanbul
Tel:(0212) 861 45 15 pbx Fax: (0212) 861 45 22
ssahin@silter.com.tr - www.silter.com.tr



EAC

CE



Her hakkı mahfuzdur©2023
İstanbul / Türkiye