

İLERİ ÜTÜLEME SİSTEMLERİ

SILTER

Sil

ULTRA mini

Profesyonel 10L

KULLANMA KILAVUZU



SPR/MN2110 UM

SPR/MN 2110 UM2



SPR/MN 2110 UM2
SPR/MN 2110 UM

ULTRA mini
Profesyonel 10 L

İLERİ ÜTÜLEME SİSTEMLERİ

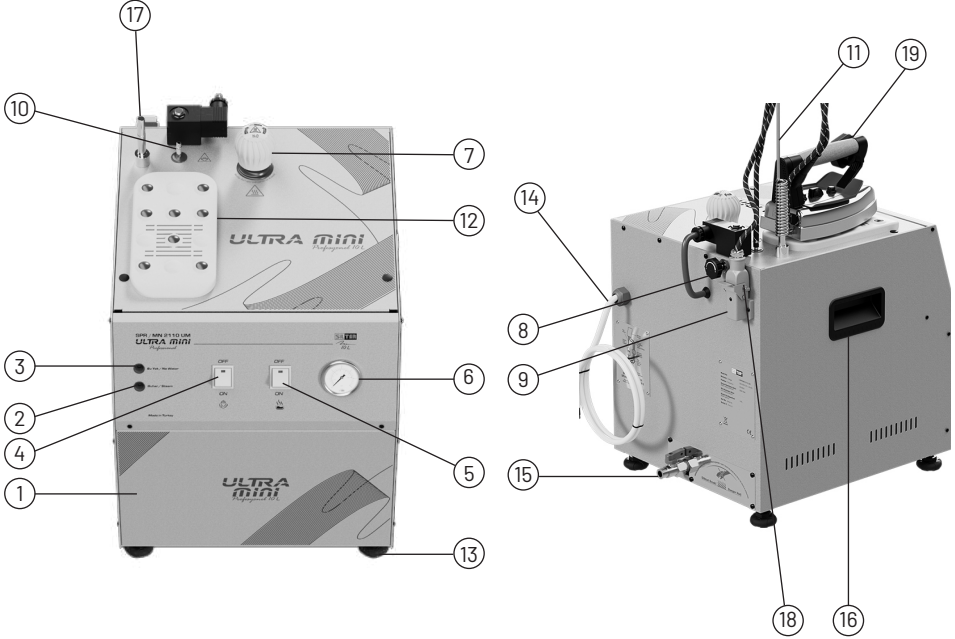
SILTER

Signature

ULTRA mini

Profesyonel 10 L

Model: SPR/MN 2110 UM 10 L

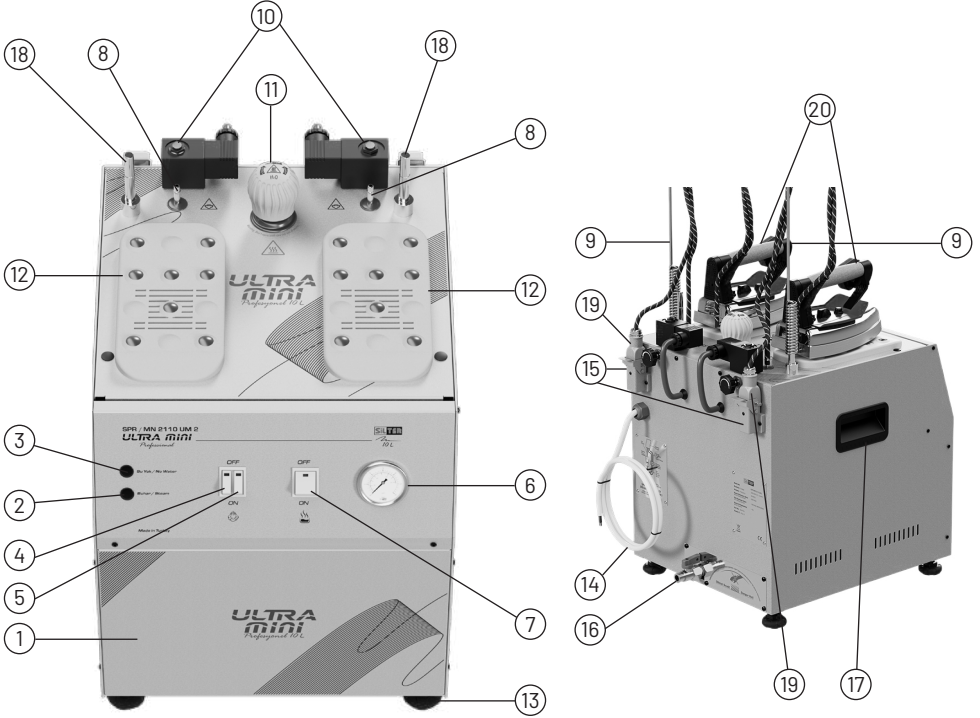


1. Cihaz gövdesi.
2. Buhar hazır lambası.
3. Su yok ikaz lambası.
4. Ütüyü çalıştıran ışıklı anahtar. (Pistoleli veya fırçalı modellerde ilgili aparatı çalıştırır.)
5. Buhar kazanını çalıştıran ışıklı anahtar.
6. Buhar basıncını gösteren manometre.
7. Su deposu kapağı (emniyet ventili).
8. Buhar akışının kontrol edildiği ayarlı valf.
9. İlime priz (El ütüsünün elektrik bağlantı prizi).
10. Buhar hortumu bağlantı nipel.
11. Gövde - ütü bağlantı kablosu ve buhar hortumunun takılıdağı anten yay.
12. Ütü dinlendirme zemini.
13. Ayarlanabilir ayaklar.
14. Elektrik kablosu.
15. Su tahliye vanası.
16. Taşıma yuvası
17. Anten bağlantı pimi
18. İlime fiş (Ütüye montajlıdır. Pistoleli veya fırçalı modellerde de ilgili aparata montajlıdır.)
19. El ütüsü

ULTRA mini

Profesyonel 10 L

Model: SPR/MN 2110 UM2 10 L



1. Cihaz Gövdesi.
2. Buhar hazır lambası .
3. Su yok ikaz lambası.
4. Birinci ütüyü çalıştıran ışıklı anahtar. (Pistoleli veya fırçalı modellerde ilgili aparatı çalıştırır.)
5. İkinci ütüyü çalıştıran ışıklı anahtar. (Pistoleli veya fırçalı modellerde ilgili aparatı çalıştırır.)
6. Buhar basıncını gösteren manometre.
7. Buhar kazanını çalıştıran ışıklı anahtar.
8. Buhar hortumu bağlantı nipelieri.
9. Gövde - ütü bağlantı kablosu ve buhar hortumunun takıldığı anten yay.
10. Buhar akışının kontrol edildiği ayarlı valfler.
11. Su deposu kapağı (emniyet ventili).
12. Ütü dinlendirme zemini.
13. Ayarlanabilir ayaklar.
14. Elektrik kablosu.
15. İlme priz. (el ütüsünün bağlantı prizi.)
16. Su tahliye vanası.
17. Taşıma yuvası.
18. Anten bağlantı pimi.
19. İlme fiş (Buhar aparatlarına montajlıdır.)
20. El ütöleri.

CİHAZ ÖZELLİKLERİ

- Cihaz, paslanmaz çelikten yapılmış bir buhar kazan sistemi ve ona bağlı bir veya iki buharlı ütüden meydana gelmektedir. Rezistansın, kazanın içine konulan suyu kaynatarak oluşturduğu basınçlı buhar ütüünün üzerinde bulunan kontrol düğmesine basılarak harekete geçer ve ısıya dayanıklı silikon hortumdan ve sonrasında ütüünün içerisindeki sıcak kanallardan dolaşım dışarıya çıkarak mükemmel bir ütüleme yapma imkanı verir.
- Buhar kazanının su alma kapasitesi 10 Litre dir.
- Cihaz buhar kontrol düğmesine basıldığı sürece, kazanın içindeki su bitene kadar buhar verir.
- 4 kademeli emniyet sistemine sahiptir.
- Kazan rezistansı 3200 Watt'tır. Her bir ütüünün rezistans gücü 800 Watt'tır. Buhar fırçalı modelde fırça rezistansı 500 Watt'tır. Sürekli olarak basınçlı ve kuru buhar sağlayan cihaz hızlı ve dolayısıyla daha az enerji tüketerek ütüleme yapmanızı sağlar.
- Cihaz 220-230 Volt 50/60 Hz elektrik enerjisi ile çalışır.
- Ürün standart numarası: TS EN 60335-2-3
- Cihazda bulunan ilme fiş/priz sistemi sayesinde isteğe bağlı buhar fırçalı veya pistoleli çeşitleri üretilmektedir.

TEKNİK ÖZELLİKLER		
	SPR/MN 2110 UM	SPR/MN 2110 UM2
Su kapasitesi	10 lt	10 lt
Kazan rezistans gücü	3200 W	3200 W
Ütü rezistans gücü	800 W	800 W + 800 W
Çalışma voltaj aralığı	220-230 V	220-230 V
Çalışma frekansı	50/60 Hz	50/60 Hz
Boyutlar	365 x 430 x 460	365 x 430 x 460
Ağırlık	~ 16.5 kg	~ 17.2 kg
Buhar basıncı	3,5 Bar	3,5 Bar
Ortalama Buhar üretimi	6,2 Kg/Saat	6,2 Kg/Saat

CİHAZI NEREYE KURMALIYIM?

- Cihazın, kendisi için özel üretilmiş tekerlekli sehpa ile birlikte kullanılması idealdir.
- Ütüyü koyduğunuz yüzeyin eğimli veya kaygan olmaması gerekir. Ütü masasını ütüleme yapacağınız alanının hemen yanına yerleştirmeniz en ideal olanıdır.

Uyarı: Cihazınızın uzun ömürlü ve verimli çalışması için her 5 kullanımda bir periyodik bakımlarını mutlaka yapınız. (Bkz. madde 9)

4 KADEMELİ EMNİYET SİSTEMİ

Cihazın 4 aşamalı bir güvenlik sistemi vardır.

1. Cihazın belirli bir basıncın üzerine çıkmasına müsaade etmeyen **presostat**.
2. Aşırı ısınmayı engelleyen bimetal disk **termostat**.
3. Termostatın arızalanması halinde devreye giren **emniyet sigortası**. (Bu gibi hallerde emniyet sigortası, kazanın elektriğini keser ve kazan anahtarının lambası söner. Bu durumda cihazınızı en yakın Silter yetkili servisine göstermeniz gerekmektedir.)
4. Yukarıdaki emniyet tertibatının hepsinin aynı anda arızalanması halinde kazandaki buharı otomatik olarak tahliye eden **mekanik emniyet ventili**.

GÜVENLİK İKAZLARI

1. Cihaz 220 V –230 V elektrik enerjisi ile çalışır.
2. Kullanılan priz mutlaka topraklı olmalıdır.
3. Hasar görmüş elektrik kablolu cihazı kesinlikle çalıştırmayın ve en yakın SİLTER yetkili servisine müracaat ederek hasarlı kabloların değiştirilmesini temin edin. Aynı şekilde cihazın buhar hortumunun hasar görmesi veya buhar kaçırıyor olması halinde yetkili servise başvurunuz.
4. Ütünüzün taban sıcaklığı yüksek olacağı için, ütü tabanı ile doğrudan tensel temastan kaçınınız. Ütüleme esnasında üzerine koymanızı tavsiye ettiğimiz silikon ütüleme altlığı da belli bir süre sonra yüksek sıcaklığa erişebileceği için, ona dokunurken de dikkatli olunuz.
5. Cihazın sürekli, yoğun ve yüksek sıcaklıkta buhar verme özelliği vardır. Yakın mesafeden insan tenine doğrudan buhar verilmesinden ihtiyaten sakınılmalıdır.
6. Özellikle çalışır halde iken, cihaza çocukların yaklaşmasına izin vermeyiniz.
7. Cihazınızı kullanmadığınız zamanlarda kesinlikle fişten çekiniz. Elektrik fişi prizde unutulmuş, gözetimsiz haldeki cihazlar çocukların istenmeyen tehlikelere yol açmasına sebebiyet verebilir.
8. Taşırken dikkatli olunuz. Düşme sonucu cihazınız hasar görebilir.
9. Cihazınızı su veya diğer sıvı maddelerin içine daldırmayın.
10. **Cihazınızın su deposu kapağını kesinlikle cihaz çalışır halde iken açmaya çalışmayınız.** Cihazınızın su deposu kapağını, su koyduktan sonra aşırı derecede sıkıştırmayınız. Şayet su deposu kapağı bu şekildeki zorlanmalardan hasar görürse, bir SİLTER yetkili servisine uğrayıp bu kapağı değiştirin.
11. Su deposunu doldurmadan ve boşaltmadan önce daima cihazın fişi prizden çekilmiş olmalıdır. Ütüleme esnasında su deposunda su biterse (yani kazan anahtarının lambası sönerse), fakat sizin hala ütü yapmanız gerekiyorsa: Önce elektrik fişini prizden çekin. Buhar kazanında hala bir miktar buhar olacağı için su deposu kapağını hemen açmayın. Kapağı yavaş yavaş döndürüp buharın çıkmaya başladığı noktada durun ve içerideki buharın tamamen tahliye olmasını bekleyin. Tahliye işlemi tamamlandıktan sonra kapağı açıp yeterli miktarda suyu doldurun.

Uyarı: Bu esnada, su doldurma işlemini yaparken buhar kazanı hala sıcak olacağı için sıcak su sıçratabilir. Dikkatli olun.

- Bu cihaz, 8 yaş ve üzeri çocuklar ve fiziksel, işitsel veya akli yeteneklerinde kayıp olan veya tecrübe ve bilgi yoksunluğu çeken kişiler tarafından denetim veya cihazın güvenlik kullanımı ile ilgili talimatların verilmesi ve içerdiği tehlikelerin anlaşılması durumunda kullanılabilir. Çocuklar cihaz ile oynamamalıdır.
- Ütü, düşürüldüğünde görülebilir hasar belirtileri varsa veya sızıntı olması durumunda kullanılmamalıdır,
- Enerjilendirildiğinde veya soğurken ütü ve kordonu, 8 yaşından küçük çocukların ulaşamayacağı bir yerde bulundurulmalıdır.

**ARIZA DURUMUNDA CİHAZINIZI KENDİNİZ TAMİR ETMEYE KALKMAYINIZ.
İÇİNİ AÇMAYINIZ.
MUTLAKA YETKİLİ SERVİSE MÜRACAAT EDİNİZ.**

BUHAR BAĞLANTI APARATLARININ ELEKTRİKSEL BAĞLANTISI



RESİM 1

- 1 Ütünüzün elektrik kablosunu cihaz gövdesinin arka kısmında bulunan prize yandaki resimde görüldüğü gibi takınız.



RESİM 2

- 2 Bağlantı yapılan fişi prizin üzerinde bulunan kilit mekanizması ile kitleyiniz.

Cihazın Kullanımı

Not: Cihaz kullanımı 2110 UM2 modeli üzerinden izah edilmiştir.



Uyarı: Şayet ütüleme yaparken kazandaki su biterse ve sıcak cihaza tekrar su doldurup devam etmek isterseniz, yapacağınız işlemler için güvenlik ikazları bölümünün 11. maddesini okuyunuz. (Sayfa 4)



1.

Cihazın elektrige bağlı olmadığına emin olun. Su deposu kapağını saat istikametine ters yönde çevirerek yerinden çıkarınız. Ultra Mini kutusunun içinde gelen huniyi ve ölçekli bardağı kullanarak, cihaz kapasitesini aşmayacak kadar musluk suyu koyun. Bu miktarı ölçekli bardaktan yararlanarak ayarlayabilirsiniz.

Tavsiye:Eğer hazır sıcak musluk suyunuz varsa, bu suyu da kullanabilirsiniz. Böylece cihazınız daha kısa sürede ütülemeye hazır olacaktır.

KULLANILACAK SU

Normal, temiz musluk suyu kullanınız. Şayet musluk suyunuz çok sert ise kaynatılmış su, karbon ve reçine filtrelili veya ters ozmos yöntemi ile işlenmiş su kullanmanızı öneririz.

KULLANILMAYACAK SIVILAR

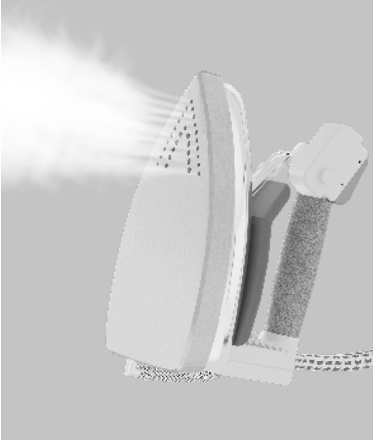
- Cihazınızın kazanını temizlemek için su içine kireç sökücü veya kireç önleyici kimyasal hiçbir ürün karıştırılmamalıdır.
- Parfüm, esans vs. ihtiva eden kimyasal sıvılar kullanılan suya eklenmemelidir.
- Lekeye sebebiyet vermemek için buzdolabı suyu, aküsü, yağmur suyu, klima suyu gibi sular kullanılmamalıdır.
- Aksi takdirde üründe ve yedek parçalarda meydana gelen arıza ve sorunlardan firmamız sorumlu değildir.

2.

Kutunuzda mevcut olan ölçekli su seviye borusunu, su doldurulan delikten aşağı dik olarak, ölçekli tarafı aşağı gelecek şekilde yerleştiriniz. Parmağınızla üst deliğini tıkararak boruyu çıkarınız. Borunun içinde su deposundaki suyun miktarını gösterecek kadar su kaldığını göreceksiniz. Şayet cihaz kapasitesinin üzerinde ise fazla suyu tahliye vanası yardımıyla boşaltınız. İşlem bitince kapağı kapatınız.

3.

Cihazın ön panelindeki düğmelerin kapalı konumda olduğundan emin olunuz. Elektrik hattınızı, en yakındaki emniyet şartları sağlanmış elektrik devresine bağlayınız. Unutmayın, elektrik devreniz mutlaka topraklı olmalıdır. Elektrik bağlantısının doğru yapıldığına emin olun.



4. A) BUHARLI ÜTÜLEME

Ultra Mininin ön panelindeki kazanı ve ütüleri çalıştıran iki düğmeyi açık konumuna getiriniz. Eğer tek ütü ile çalışacaksanız birini kapatınız.

Ütünüzün termostat ayar düğmesini ütüleceğiniz giysinin malzemesine uygun bir sıcaklığa ayarlayın. (Yardım için sayfa 8'deki sıcaklık ayarlar tablosuna bakabilirsiniz.) Cihazın ütü yapmaya hazır hale gelmesi için ön panel üzerindeki buhar lambasının yanmasını bekleyiniz. (Bu süre yaklaşık 15 dakikadır.) Bu bekleme esnasında anteni yerine yerleştirin. Ütü kablosunu anten yayının üstündeki delikten uygun bir şekilde geçirin.

Uyarı

Bu aşamadan sonra su deposu kapağını kesinlikle açmayınız.

Dikkat: Ürünle birlikte satılmayıp ayrıca talep edeceğiniz buhar fırçası ve pistle ile aşağıdaki işlerin tamamını tek bir cihazla yapabilirsiniz.

B) ÜTÜLEME VE TEMİZLEME FIRÇASI

Klasik ütülerden farklı olarak kumaşa indirekt sistem buhar uygulayarak ütüleme yapmak amacıyla geliştirilmiştir. Fırça bölgesinde termostat kontrollü, 500W rezistansla ısıtılan kuru buhar kumaşın hızlı ve ıslanmadan ütülenmesini sağlayacak hale gelir. Fırça altındaki deliklerden çıkan homojen kuru buhar kumaşa püskürerek nüfuz eder. Fırça telleri de özellikle kaşmir gibi tüylü kumaşların düzeltilip kabartılarak parlak ve güzel bir hal almasını sağlar. Buhar fırçasıyla ayrıca eşyalarınızda hijyen de sağlayabilirsiniz.

Kullanım Alanları

- Klasik şekilde ütülenemeyen kumaşların ütülenmesinde,
- Klasik şekilde ütülense dahi parlama yapabilen, süet ceket, kumaşı sıkılaştıran veya zarar gören; kalın yünlü, kaşmir, palto va narin kumaşlı giysilerin ütülenmesinde,
- Asılı duran perdelerin ve askısındaki ceketlerin ve giysilerin ütülenmesinde kolaylıkla kullanılabilir.
- Koltuk gibi kumaş kaplı eşyaların temizlenmesi ve parlatılmasında kullanılır.
- Halı, kilim gibi eşyaların temizlenmesi ve parlatılmasında kullanılır.

C) HASSAS TEMİZLEME PİSTOLESİ

İnce buhar çıkışı ucu ile noktasal ve bölgesel buhar ihtiyacına cevap verecek özellikte tasarlanmıştır. Özel uygulama alanlarında yüksek performansı ile çözüm üretmektedir.

Kullanım Alanları

- Ziyet eşyalarının temizlenmesinde,
- Tozu alınamayan kenar ve köşelerin temizlenmesinde,
- Derz araları, fayans, madeni ve cam eşyaların üzerindeki toz, yağ gibi kirlerin temizlenmesinde,
- Yapay çiçeklerin temizlenmesinde,
- Yapışkanlı maddelerin (bant, stiker, duvar kağıdı ve bordür gibi) bulunduğu yüzeyden sökülüp temizlenmesinde kullanılır.
- Diş protez laboratuvarlarında imalat aşamalarında.
- Kartuş dolum merkezlerinde.
- Kuyumcu dükkanları ve imalathanelerinde, buharlı temizlik işlerinde.





5.Buhar lambası yandığı anda cihazınız ütölemeye hazır demektir.

Not: Bu lamba ütöleme esnasında yanıp sönebilir. Bu normal bir durumdur. Çalışma anında buhar seviyesini gösteren manometrenin ibresi 3.5 ila 3 bar arasında gidip gelecektir. El ütüsünün üzerindeki sıvıca başlamadan önce ihtiyaten birkaç kere basılmak suretiyle istenmeyen su ve kireç çıkışlarının elbisenize gelmesine mani olun. Ürün üzerinde bulunan kısıcı vana ile buhar miktarını ayarlayabilirsiniz.

Tavsiye: Ütünüzün tabanına uygun bir teflon ütöleme altlığı edinerek giysilerin yanması ve parlaması gibi risklerden tamamen kurtulabilirsiniz. Teflon ütöleme altlığını ürünlerimizi aldığınız satıcıdan temin edebilirsiniz.

Uyarı:Cihazınızın uzun ömürlü ve verimli çalışması için her 5 kullanımda bir periyodik bakımlarını mutlaka yapınız.

6.Artık keyifli bir ütölemeye başlayabilirsiniz. Cihazın yoğun ve sürekli buhar verme özelliği sayesinde, her çeşit kumaşı zahmetsizce ve çok daha kısa sürelerde profesyonerce ütöleyebilirsiniz. Kullanım esnasında ütünüzü cihaz üzerindeki ütö dinlendirme zeminine koyabilirsiniz.

Ütöleme esnasında hep aynı kumaş cinsini ütölemeyeceğiniz için ütünüzün termostat ayar düğmesini her kumaş cinsinin gerektirdiği sıcaklığa göre ayarlayın. Aşağıdaki sıcaklık ayar tablosu, hangi kumaş cinsinin hangi termostat ayar düğmesi konumunda ütölenmesi gerektiğini gösterir.

SICAKLIK AYAR TABLOSU	
KUMAŞ CİNSİ	TERMOSTAT AYAR DÜĞMESİ KONUMU
Sentetik giysiler, Akrilik, İpek, Polyamid, Asetat, Orlon, Naylon, Polyester, Viskos, Suni Dokumalar	*
Yün, Suni İpek	**
Pamuk	***
Keten	****

Uyarı: Termostat ayarı iki nokta ve altında kuru ütöleme yapınız. Aksi halde sulu buhar çıkışı olacaktır.

7. ÜTÜLEME ESNASINDA DEPODAKİ SUYUN BİTTİĞİ NASIL ANLAŞILIR?

Ütüleme esnasında su bittiği zaman ön panel üzerinde bulunan su yok lambası yanar, sesli uyarı verir ve kazan anahtarının lambası söner. Ütünüzden buhar çıkışı kesilir. Manometrenin ibresi sıfır konumuna düşer.

KULLANIM ESNASINDA TEKRAR SU DOLDURMAK İÇİN

Önce kazan ve ütü çalıřtıran düğmeleri kapatıp elektrik bağlantısını kapatın. Buhar kazanında hala bir miktar buhar olacağı için su deposu kapağını kesinlikle hemen açmayınız. Kapağı **yavaş yavaş** döndürüp buharın çıkmaya başladığı noktada durun ve içerideki buharın tamamen tahliye olmasını bekleyin. Tahliye işlemi tamamlandıktan sonra kapağı açın, bir müddet kazanın soğumasını bekleyip huni yardımıyla suyu yavaşça doldurun.

Uyarı

Su doldurma işlemini yaparken buhar kazanı hala sıcak ise, başlarığıçta suyu azar azar dikkatli bir şekilde doldurun. Aksi takdirde üzerinize sıcak su sıçrayabilir. Bir süre sonra kazanın harareti normale dönecektir. O zaman normal su doldurma işlemine rahatça devam edebilirsiniz. Tekrar elektrik bağlantısını takıp düğmeleri ON konumuna alınız.

KURU ÜTÜLEME (BUHARSIZ ÜTÜLEME)

Kuru ütüleme yapmak için sadece cihazın ön panelinde yer alan ütü anahtarını açık konumuna getiriniz. Buhar kazanını çalıřtıran ışıklı anahtarı kapalı konuma getiriniz. Termostat ayar düğmesini ütüleyeceğiniz kumaşın cinsine uygun bir sıcaklığa getiriniz. 4-5 dakika sonra ütülemeye başlayabilirsiniz.

ÜTÜLEME İŞLEMİNİZ BİTTİKTEN SONRA

Ütüleme işleminiz bittikten sonra, öncelikle cihazın ön paneli üzerindeki ütü anahtarını ve buhar kazanı anahtarını kapalı konuma getiriniz. Daha sonra elektrik bağlantısını çıkartarak bir müddet cihazın soğumasını bekleyiniz. Cihazınız soğuduktan sonra uygun bir yere kaldırabilirsiniz.



8. KULLANIM SONRASI TAHLİYE

İşiniz bittiğinde, öncelikle;

1. Cihazın kontrol paneli üzerindeki bütün anahtar ve düğmeleri kapalı konuma getiriniz.
2. Elektrik fişini prizden çıkartarak bir müddet cihazın soğumasını bekleyiniz.
3. Önceden temin ettiğiniz su tahliye hortumunu vana ucuna bağlantısını yapınız.
4. Su tahliye hortumunu, önceden temin edeceğiniz ve içinde yaklaşık 1 lt soğuk su konulmuş bidona yerleştiriniz.
5. Kulbu yavaş yavaş çevirerek kazandaki suyun boşalmasını sağlayınız.

9. CİHAZIN UZUN ÖMÜRLÜ VE VERİMLİ ÇALIŞMASI İÇİN YAPILMASI GEREKEN PERİYODİK BAKIM

Normal şartlarda kullanılan suyun sertliğine göre, cihazın sürekli kullanımında 5-10 kullanımdan sonra, aralıklı kullanımda 1-3 kullanım sonrası buhar kazanında tortu ve kireç temizlenmesi gerekmektedir. Yapılan bu temizlik ile

- Enerji tasarrufu sağlanacak
- Kullanılan kontrol düzeneklerinin ömrü uzatılacak
- Buhar kalitesi artmış olacak.

İşlemin Yapılışı

1. Kazan içerisindeki suyu kullanım sonrası tahliye talimatına göre boşaltınız.
2. Cihazın emniyet ventil kapağını çıkartınız.
3. Cihazın kazanına huni yardımı ile dikkatli ve yavaş su doldurunuz.
4. Uyarı: Bu esnada kazan sıcak olduğundan konulan su huni üzerinden dışarıya sıçrayabilir. Kazan içerisine 1.5-2 litre su doldurunuz.
5. Cihazın elektrik bağlantısını yapınız ve buhar anahtarını açınız.
Su yok lambası yanık ve sesli ikaz veriyorsa konulan su miktarı yeterli değildir. Cihazın elektrik bağlantısını keserek 1,5 - 2 Lt su koyduğunuzda emin olduktan sonra cihazını tekrar çalıştırınız.
Su yok lambası sönmük ve sesli ikaz vermediğinden emin olduktan sonra emniyet ventilini kapatınız. Yaklaşık 4-5 dakika kazanın ısınmasını bekleyiniz.
6. Buhar anahtar düğmesini kapatıp cihazın elektrik bağlantısını çıkarınız.
7. Kazan tahliye vanasını dikkatlice sonuna kadar açarak kirli suyu tahliye bidonuna boşaltınız.
Uyarı: Tahliye musluğundan çıkan su sıcak olduğundan dikkatli olunuz.
8. Kazan içerisindeki kirliliğe göre işlemi tekrarlayınız.

Uyarı

Denetim olmadan çocuklar tarafından temizleme ve kullanıcı bakımı yapılmamalıdır.

10. TEMİZLİK

1. Cihazı nemli bir bezle silin.
2. Ütü tabanındaki buhar çıkışı deliklerini metal bir şişe dikkatli bir şekilde temizleyerek sudan kaynaklanan kireç kalıntılarının zaman içinde delikleri tıkanmasını önleyiniz. Ütü tabanını da ılık iken kalın nemli bir pamuklu bez ile silerseniz, ütünüzün kullanım ömrü artacaktır. Düzenli olarak silinmeyen ve delikleri temizlenmeyen ütü tabanlarında zamanla çıkması zor kireç kalıntıları oluşabilir.
3. Taban temizliği için Silter satıcılarımızda bulunan temizleme mumunu kullanabilirsiniz.

Uyarı

Ütü tabanını kesinlikle suya daldırarak veya su altında temizlemeyin.

Dikkat!

Ütü tabanını temizlemek için kesinlikle bulaşık teli gibi metal içeren temizlik araçları, temizlik deterjanları, kireç sökücü kimyasallar ve arındırıcı malzemeler kullanmayınız.

11. TAŞIMA VE NAKLİYEDEN DİKKAT EDİLMESİ GEREKEN KURALLAR

Taşıma ve nakliyede dikkat edilmesi gereken kurallar

- Taşıma ve nakliye işlemini koli üzerindeki işaretlemeleri ve uyarıları dikkate alarak orijinal ambalajı ile yapınız.

Uyarı: Cihazınızın uzun ömürlü ve verimli çalışması için her 5 kullanımda bir periyodik bakımlarını mutlaka yapınız.

KARŞILAŞABİLECEK PROBLEMLER VE ÇÖZÜMLERİ

PROBLEM	SEBEP	ÇÖZÜM
Ön panel üzerindeki ışıklı anahtar yanmıyor.	<ul style="list-style-type: none"> • Elektrik kesiktir. • Elektrik bağlantısı yok. 	<ul style="list-style-type: none"> • Elektrik bağlantısının düzgün yapıldığından emin olun.
Ütü ısınmıyor.	<ul style="list-style-type: none"> • Termostat ayarı minimum pozisyonda. • Ön panel üzerindeki ütü anahtarı kapalı konumda. • Ütü kablosu prize takılmamış. 	<ul style="list-style-type: none"> • Termostat ayar düğmesini gereken sıcaklığa getirin. • Anahtarlarını açın. • Ütü kablosunu prize takın. • Tüm bunları yapmanıza rağmen ütü tabanı hala ısınmıyorsa Silter yetkili servisine başvurun.
Ütü ısınıyor fakat buhar çıkışı az veya buhar çıkışı yok.	<ul style="list-style-type: none"> • Şu tankı boş. • Ön panel üzerindeki kazan buhar anahtarı kapalı konumda. • Henüz buhar lambası yanmadı. • Ütü tabanı buhar çıkış delikleri kapanmış. 	<ul style="list-style-type: none"> • Şu deposunu doldurun. • Ön panel üzerindeki bulunan kazan buhar anahtarının açık konuma getirip buhar lambasının yanmasını bekleyiniz. • Ütü soğukken tabandaki buhar çıkış deliklerini metal bir şiş ile dikkatli şekilde temizleyin. • Tüm bunları yapmanıza rağmen ütü tabanı hala ısınmıyorsa Silter yetkili servisine başvurun.
Ütü tabanından su geliyor	<ul style="list-style-type: none"> • Termostat ayarı düşük. • Taban yeterince sıcak değil. 	<ul style="list-style-type: none"> • Termostat ayar düğmesini gereken sıcaklığa getirin. • Ütü tabanı hala ısınıyor.
Su dolumu yaparken kaynar su sıçrıyor.	<ul style="list-style-type: none"> • Kullanım esnasında su deposu sıcak iken dolum yapıyorsunuz. 	<ul style="list-style-type: none"> • Sayfa 9'daki kullanım esnasında tekrar su doldurma talimatlarına bakarak dolum yapınız.
Ütü sürekli buhar veriyor durduramıyorum.		<ul style="list-style-type: none"> • Cihazın elektrik bağlantısını kesin, Silter yetkili servisine başvurun.
Kazanda su var ama buhar kazanı anahtarının lambası yanmıyor.		<ul style="list-style-type: none"> • Cihazın elektrik bağlantısını kesin, Silter yetkili servisine başvurun.
Cihazın kısımları belirtilirken su deposu kapağı (emniyet ventili olarak belirtilmiş) sıkı sıkıya kapalı ama hala buhar kaçırıyor.	<ul style="list-style-type: none"> • Kapaktaki conta deforma olmuştur. • Kapak mekanizması bozulmuştur. • Prosestat arızalanmıştır. 	<ul style="list-style-type: none"> • Yeni conta takınız. • Yeni kapak temin ediniz. • Kapaktan buhar kaçacağı olduğu durumda cihazı kesinlikle kullanmayınız ve elektrik bağlantısını keserek silter yetkili servisine başvurun.
Manometrenin ibresi 3,5 bar basınçtan fazla gösteriyor.		<ul style="list-style-type: none"> • Cihazın elektrik bağlantısını kesin, Silter yetkili servisine başvurun.
Buhar lambası ütüleme esnasında yanıp sönüyor.	<ul style="list-style-type: none"> • Problem değil, bu olağan bir durumdur. 	
Ütü yaparken kumaşta leke oluyor.	<ul style="list-style-type: none"> • Uzun süreli bakım yapılmadı. • Kullanılmaması gereken sıvılar kullanıldı. 	<ul style="list-style-type: none"> • Kazanı boşaltın periyodik bakım talimatına uygun temizlik yapın.



3330778

İLERİ ÜTÜLEME SİSTEMLERİ

SİLTER

SİLTER İLERİ ÜTÜLEME SİSTEMLERİ LTD ŞTİ.

MuratÇeşme Mah. Eski Silivri Yolu Cd. 42-44, 34535
Mimarsinan - Büyükçekmece / İstanbul
Tel:(0212) 861 45 15 pbx Fax: (0212) 861 45 22
ssahin@silter.com.tr - www.silter.com.tr



EAC

CE



Her hakkı mahfuzdur©2026
İstanbul / Türkiye