

VESTEL

ELEKTRİKLİ SÜPÜRGE

KULLANIM KILAVUZU

VESTEL T20 S - T20 B
ELEKTRİKLİ SÜPÜRGE

Değerli Müşterimiz,

Elektrikli süpürge cihazımızı tercih etmekle kaliteli bir VESTEL ürünü satın almış bulunmaktasınız.

Cihazınız, gerekli olan özeni ve bakımı sağladığınız takdirde size uzun yıllar hizmet edecektir.

Cihazınızı kullanırken keyif almanızı diliyoruz.

Güvenlikle İlgili Önemli Bilgiler

Cihazınızı hızlı bir biçimde tanımak ve cihazınızın tüm fonksiyonlarından eksiksiz faydalanmak için lütfen bu kılavuzdaki talimatları dikkatli bir şekilde okuyun ve ileride tekrar incelemek için saklayın.



UYARI: Ciddi yaralanma risklerini belirtir.

UYARI: Elektrikli süpürgeyi kullanmaya başlamadan önce tehlikeli bir durum, yangın, elektrik çarpması ve kişisel yaralanma risklerini önleyebilmek için bu kılavuzda açıklanan güvenlik önlemlerine her zaman uyun.

■ İindekiler

Güvenlik bilgileri	1
Cihazı Kullanırken Dikkat Edilmesi Gereken Güvenlik Bilgileri.....	1
Temizlik ve Bakım Yaparken Dikkat Edilmesi Gereken Güvenlik Bilgileri.....	5
Taşıma ve Nakliye Sırasında Dikkat Edilecek Hususlar	6
Sorumluluk Sınırlaması	6
Teknik Özellikler	7
Genel Görünüm.....	7
Aksesuarlar.....	8
Kurulum	8
Kullanımı	9
Temizlik ve Bakım	9
Toz Torbasının Deęiřtirilmesi	10
Hava Giriř (Motor Koruma) Filtresinin Deęiřtirilmesi.....	10
Saklanması	11
Sorun Giderme	11

■ Güvenlik bilgileri

Cihazı Kullanırken Dikkat Edilmesi Gereken Güvenlik Bilgileri

- Bu kullanım kılavuzu, cihazınızın ilk kullanımı, güvenliği, kullanım amaçları ve cihazınızın temizliği ve bakımı ile ilgili önemli bilgiler içermektedir. Bu kullanım kılavuzunu her zaman cihazınızla birlikte muhafaza edin.
- Kullanım kılavuzunu dikkatlice okuyun ve ilgili talimatlara uyun.
- Kullanım kılavuzunu güvenli bir yerde saklayın ve cihazınızı ödünç verdiğinizde bu kullanım kılavuzunu da cihazınızla birlikte verin.
- Bu cihaz, kapalı mekanlarda kullanılmak üzere ticari olmayan kullanımlar için süpürme yapma amacıyla tasarlanmıştır.
- Bu cihaz, ev tipi kullanım içindir. Belirtilmiş olan açıklamanın dışındaki kullanımlar, kullanım amacına uygun olmayan kullanım olarak kabul edilir.
- Cihazınızı sadece kullanım amacına göre kullanın.
- **UYARI:** Cihazınızın kullanım amacının dışında kullanılması hasar veya tehlikeli durum yaratabilir ve cihazın garantisinin iptaline sebep olur. Bu şartlarda oluşabilecek hasarlar kullanıcı tarafından karşılanır.
- Elektrikli süpürgenin bağlantısını yapmadan önce cihazınızı kullanacağınız yerdeki elektrik voltajının cihazın bilgi etiketinde belirtilen voltajla aynı olduğunu kontrol edin.
- Elektrik çarpması riskini önleyebilmek için elektrikli süpürgenizi açık hava koşullarında ve ıslak zeminler üzerinde kullanmayın.
- Kuru zemin fırçası parçalarının bakımı veya temizlenmesi sırasında lütfen cihazınızın elektrik fişini prizden çekin. Aksi halde elektrik çarpması riski oluşabilir veya kuru zemin fırçası aniden hareket edebilir.
- Elektrik kablosunun geri sarılması sırasında, kablonun aniden hareket edip yaralanmalara neden olmaması için kabloyu elinizle kontrol edin.
- Fişi prizden çıkartırken mutlaka fişten tutun ve dışı doğru çekin, kablodan çekmeyin.

- Cihazınızı elektrik kablosundan tutarak çekmeyin veya elektrik kablosundan çekerek taşımayın.
- Cihazınızın elektrik kablosunu kapılara sıkıştırmayın, keskin kenarlara ve köşelere temas edecek şekilde bulundurmayın, cihazınızı elektrik kablosunun üzerinden yürütmeyin ve elektrik kablosunu ısı kaynaklarından ve ıslak alanlardan uzak tutun.
- Elektrikli süpürge elektrik fişine takılı durumdayken cihazınızı gözetimsiz olarak bırakmayın.
- Cihazınızı kullanmadığınız durumlarda veya cihazınızın temizlik ve bakımını yapmadan önce, toz torbasını değiştirmeden önce cihazınızı açma/kapama düğmesinden kapatın ve elektrik fişini prizden çekin.
- Cihaz çok güçlü olduğundan çalıştırdığınızda veya kullanımdayken elektrikli süpürgeyi sıkıca tutun.
- Elleriniz ıslak durumdayken elektrikli süpürgeye veya elektrik fişine dokunmayın, cihazı kullanmayın.
- Bu cihazı, 8 yaş ve üzeri çocuklar ile fiziksel, duyuusal veya akli yetenekleri azalmış veya tecrübe ve bilgi eksikliği olan kişiler, cihazın güvenli bir şekilde kullanımı konusunda gözetim altında tutuldukları veya cihazın güvenli kullanımı hakkında bilgilendirildikleri ve olası tehlikeleri anladıkları takdirde kullanılabilirler.
- Çocuklar, cihazla oynamadıklarından emin olunması amacıyla gözetim altında tutulmalıdır. Çocukların cihazla bir oyuncak gibi oynamalarına izin vermeyin ve yakınınızda çocuklar ya da tehlikeleri fark edemeyecek kişiler varsa elektrikli süpürgeyi daha dikkatli kullanın.
- Temizleme ve kullanıcı bakımı, gözetimsiz çocuklar tarafından yapılmamalıdır.
- Bu süpürgeyi açık hava koşullarında kullanmayın.
- Süpürgeyi çocukların yakınında kullandığınızda ya da cihazınızı gözetimsiz olarak bıraktığınızda daha dikkatli olun.
- Süpürgeye içine herhangi bir cisim sokmayın.
- Cihazınızın hava giriş ve çıkışlarının herhangi bir cisimle

- tıkanmamasına dikkat edin.
- Elektrikli süpürgeyi kullanırken hava girişine atık girmemesine dikkat edin, eğer elektrikli süpürgeyi toz, kumaş parçaları, saç yumağı veya herhangi bir cisim nedeniyle bir tıkanma görürseniz elektrik fişini prizden çekerek tıkanmaya sebep olan maddeleri temizleyin.
 - Elektrikli süpürgeyi hava giriş ve çıkışlarına ve hareketli parçalarına saç, giysi, parmaklar veya vücudun temas etmesine izin vermeyin.
 - Cihazınızı toz torbası olmadan kullanmayın.
 - Halı tozu veya zemin tozlarının emiş işleminden sonra lütfen elektrikli süpürgeyi toz torbasını atın ve yenisi ile değiştirin. Aksi halde bu tozlar hava akışını azaltabilir ve cihazınızda kalıcı hasar oluşmasına yol açabilir.
 - Elektrikli süpürgeyi sıcak kül, yanan sigara veya kibritler vb. gibi maddelerin vakumlama işlemini yapmak için kullanmayın.
 - Elektrikli süpürgeyi su, yanıcı ve parlayıcı sıvıların (temizleme çözeltileri, fotokopi maddesi toneri, uçucu maddeler, asbest, asbest tozu, benzin veya parfüm vb.) vakumlama işlemini yapmayın ve elektrikli süpürgeyi bu sıvılar üzerinde kullanmayın. Bu maddeler tarafından üretilen duman yangına veya patlamaya neden olabilir.
 - Elektrikli süpürgeyi merdiven temizliği yaparken cihazın düşmemesi için daha da dikkatli olun. Elektrikli süpürgeyi sandalye, masa vb. üzerinde değil, doğrudan zeminin üzerinde bulundurun.
 - Kesinlikle cihazı tüm filtrelerini takmadan kullanmayın aksi takdirde cihazınız zarar görebilir.
 - Elektrik kablosunu cihaza dolaşmayın, aksi halde elektrik kablosunun yalıtımı hasar görebilir. Elektrik kablosu hasar görürse, tehlikeleri önlemek için kabloyu kullanmaya devam etmeyin. Cihazınızın elektrik kablosu veya elektrik fişi hasar görmüşse, cihazınızı yetkili servise götürün.
 - Cihaz yalnızca elektrik kablosunda ve cihazın gövdesinde hiçbir hasar görünmediği takdirde kullanılmalıdır.

- **UYARI:** Cihazınızı asla aşağıdaki durumlarda kullanmayın:
 - Cihaz elektrik kablosu, fişinde bir hata veya hasar var ise,
 - Cihaz düşürülürse, gözle görülür hasar belirtisi varsa veya düzgün çalışmazsa,
 - Cihaz, elektrikli parçalar görülecek şekilde hasar görmüşse,
 - Cihaz açık hava koşullarında kalmışsa veya suyun içine düşmüşse.
- Eğer yukarıdaki durumlardan birisi tespit edilirse, hemen cihazınızın elektrik fişini prizden çekin ve yetkili servisle irtibata geçin.
- Hasarlı bir cihaz ya da cihazın hasarlı parçaları ciddi yaralanmalara ve yangına neden olabilir.
- Cihazın içinde kullanıcının müdahale edebileceği parçalar bulunmamaktadır. Cihazın içindeki elektrik bağlantılarına dokunulduğunda ve/veya cihazın elektrikselsel ve mekanik yapısı değiştirildiğinde elektrik çarpması tehlikesi vardır. Herhangi bir arıza meydana gelirse, cihazı kendiniz tamir etmeye kalkışmayın. Aksi halde cihaz garanti kapsamı dışında kalacaktır.
- Sadece üretici tarafından önerilen orijinal yedek parça ve aksesuar kullanın.
- Bu cihaz için uzatma kablosu veya adaptör kullanmayın.
- **UYARI:** Ambalaj malzemeleri boğulmaya neden olabilir. Çocukların erişebileceği yerlerden uzak tutun.
- Kullanmadan önce, cihazınızın fonksiyonlarını doğru bir şekilde kontrol edin.
- Cihazınızı ilk kez kullanmadan önce toz torbasının yerine düzgün takılıp takılmadığını kontrol edin.
- Cihazınızı kullanmadan önce, elektrik süpürgezinin plastik parçalarına, filtresine ve motoruna zarar verebilecek olan zeminde bulunabilecek büyük ve keskin maddeleri temizlemenizi öneririz.
- Elektrik süpürgezi sıcak fırınların veya ısıtıcı cihazların yanında saklamayın. Elektrik süpürgezi kazayla hasar görmeyeceği kuru bir ortamda saklayın.

- Cihazınızı cam veya metal parçaların temizliği için kullanmayın. Plastik, çimento, taş tozu veya un kaplı yüzeylerde vakumlama işlemi yapmayın.
- Vakumlama işlemi sırasında ince tozlar cihazınızın toz torbasının gözeneklerinin tıkanmasına sebep olabilir. Bu durum, toz torbasının içindeki havanın geçişine engel olur. Böyle bir durumda cihazınızın toz torbası tamamen dolu olmasa bile değiştirin.
- **UYARI:** Aksesuarları takıp çıkarmadan, toz haznesini açmadan veya boşaltmadan, ek parçaları takmadan/çıkarmadan ya da bakım veya sorun giderme kontrollerine götürmek üzere taşımadan önce daima cihazı kapatıp fişini elektrik prizinden çıkarın.
- **ÖNEMLİ:** Girişin, hortumun veya uzatma borusunun tıkanması halinde, cihazı kapatın ve tekrardan başlatmadan önce tıkanıklığı gidirin.

Temizlik ve Bakım Yaparken Dikkat Edilmesi Gereken Güvenlik Bilgileri

- Cihazı “Temizlik ve Bakım” bölümünde anlatıldığı gibi düzenli bir şekilde temizleyin. Cihazın temizlik ve bakımına başlamadan önce mutlaka cihazın fişini prizden çekin.
- Cihazı suya daldırmayın. Elektrik süpürgezinin gövde yüzeyini benzin veya yağlı temizleme maddeleri ile temizlemeyin. Nemli bez ile cihazın gövdesini silebilirsiniz, sonra kuru bir bezle parlatabilirsiniz.
- **UYARI:** Cihazınızın yüzeyini sildiğiniz bezi iyice kuruttuğunuzdan emin olun, cihazınızın elektrikli parçalarının içine su girmesi cihazınızda ciddi hasarlara sebep olacaktır.
- **UYARI:** Filtrelerin belirli aralıklarla kontrol edilip temizleyin. Yıkanebilir filtreler söz konusu olduğunda, bunların tekrardan elektrikli süpürgeye yerleştirmeden önce tamamen kuru olduklarından emin olun. Deterjanla yıkamayın. Sadece ılık(maks. 40°C.) su kullanın.

- Elektrikli süpürge, aşırı ısınma durumunda cihazın çalışmasını durduran bir güvenlik aygıtına sahiptir. Elektrikli süpürge çalışması durursa, güç düğmesini kapatın ve hava girişinde veya çıkışında engelleme olup olmadığını kontrol edin. Elektrikli süpürgeyi çalıştırmadan önce koruma sisteminin sıfırlanması için yaklaşık 1 saat bekleyin.
- Eğer elektrik süpürge çalışmazsa veya güvenlik aygıtı süpürgeyi tekrar kapatırsa, cihazın kontrol veya tamiri için yetkili servis ile iletişime geçin.
- **UYARI:** Aksesuarları takmadan veya çıkarmadan önce daima elektrik fişini prizden çıkarın.

Taşıma ve Nakliye Sırasında Dikkat Edilecek Hususlar

- Taşıma ve nakliye sırasında cihazınız, aksamlarına zarar gelmemesi için orijinal kutusunda tutulmalıdır.
- Taşıma sırasında ürünü normal konumunda tutun.
- Cihazı nakliye sırasında düşürmeyin ve darbelere karşı koruyun.
- Ürünün müşteriye tesliminden

sonra taşıma sırasında oluşan arızalar ve hasarlar garanti kapsamına girmez.

Sorumluluk Sınırlaması

Bu kılavuzda yer alan tüm teknik bilgiler, kullanım talimatları, cihazın çalıştırılması ve bakımı, cihazınızla ilgili son bilgileri içerir. Üretici firma, bu kullanım kılavuzundaki talimatlara uyulmaması, cihazın kullanım amacının dışında kullanılması, yetkili olmayan onarım işlemleri, cihaz üzerinde izin verilmeyen değişiklikler yapılması ve üretici firma tarafından onaylanmamış yedek parçaların kullanılması nedeniyle oluşabilecek hasar ve yaralanmalar için herhangi bir sorumluluk kabul etmez.

Teknik Özellikler

Model	VESTEL T20 S - T20 B ELEKTRİKLİ SÜPÜRGE
Çalışma Gerilimi (V), Frekans (Hz)	220 V - 240 V ~ 50 HZ - 60 HZ
Giriş Gücü (W)	600 W

- Ürünle birlikte verilen baskılı dokümanlarda, ürün üzerinde bulunan işaretlemelerde ve www.vestel.com.tr adresinde beyan edilen değerler, ilgili standartlar uyarınca laboratuvar ortamında elde edilen değerlerdir. Bu değerler, ürünün kullanım ve ortam şartlarına göre değişebilir.
- Teknik özellikler ve bu kılavuz, önceden haber verilmeden değiştirilebilir.
- AEEE Yönetmeliğine uygundur.



Bu ürün 2014/30/EU (Elektromanyetik Uyumluluk Yönetmeliği) ve 2014/35/EU (Alçak Gerilim (LVD) yönetmeliği) sayılı Avrupa CE Direktiflerine uygundur.

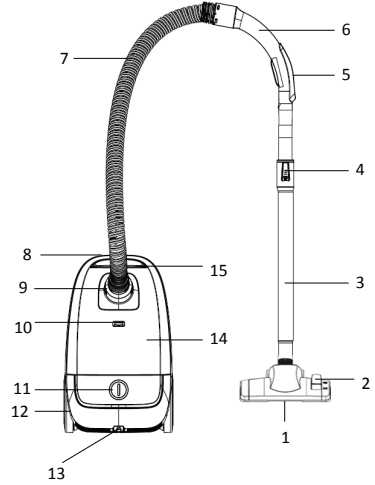


Bu cihaz, Atık Elektrikli ve Elektronik Eşyaların Kontrolü Yönetmeliğine uygundur.

Genel Görünüm

Kullanma kılavuzundaki görseller yalnızca cihazın parçaları hakkında bilgilendirme amaçlıdır.

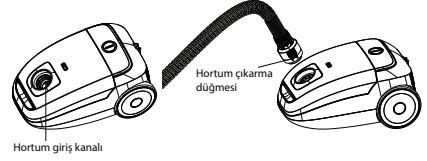
Parçalar cihaz modeline göre farklı olabilir. Görseller temsilidir.



1. Zemin Fırçası
2. Ayarlama Mekanizması
3. Metal Teleskobik Boru
4. Mandal
5. Mekanik Emiş Gücü Ayar Düğmesi
6. Tutma Sapı
7. Hortum
8. Taşıma Sapı
9. Hortum Girişi
10. Toz Torbası Dolu Göstergesi
11. Açma/kapama düğmesi
12. Tekerlek
13. Fırça Park Yeri
14. Toz Torbası Kapağı
15. Toz Torbası Kapağı Açma Düğmesi

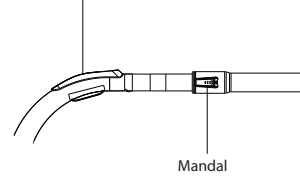
Aksesuarlar

Cihazınızla birlikte bir adet hortum, bir adet zemin fırçası, bir adet uzatılabilir metal teleskobik boru, bir adet ince uçlu fırça ve bir adet toz fırçası.



- Hortumun teleskopik metal boruya bağlantısını yapın. Teleskopik borunun kalın ucuna hortumun uzatma borusunu geçirin, ardından yavaşça sola ve sağa döndürerek birbirine sıkı bir biçimde geçmesini sağlayın.
- Teleskobik boru hortuma takıldıktan sonra teleskobik borunun üzerindeki mandalı öne doğru itip borunun arka kısmını çekerek borunun boyu ayarlanabilir. Mandaldan elinizi çekin ve borunun yuvasına oturmasını sağlayın.

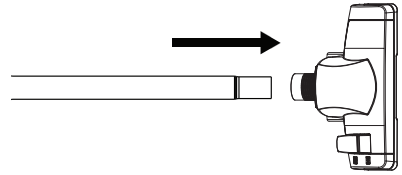
Mekanik Emiş Gücü Ayarlama Düğmesi



Kurulum

- Cihazınızın kurulumunda izlenecek adımlar maddeler halinde açıklanmıştır. Bu maddelere dikkat ederek kurulumu gerçekleştirin.
- Toz torbasını kontrol edin. Öncelikle, toz torbasının yerinde olup olmadığını kontrol edin.
- Hortumu elektrikli süpürgeye bağlayın. Elektrikli süpürgezinin gövdesinde bulunan hortum giriş kanalına hortumu iterek takın. Hortumun her iki tarafında bulunan hortum çıkarma düğmesine basıp çekerek hortumu giriş kanalından çıkartabilirsiniz.

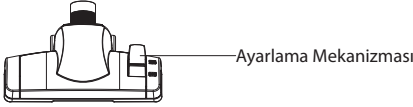
- Teleskopik borunun ince ucuna zemin fırçasını takın, ardından yavaşça sola ve sağa döndürerek birbirine sıkı bir biçimde geçmesini sağlayın.



- Aksesuarları takmadan veya çıkarmadan önce daima cihazın fişini prizden çıkarın. Temizlenecek yere göre, metal

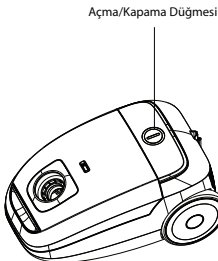
teleskobik boruya farklı temizleme başlıklarından birini takabilirsiniz.

- Halı veya yer temizliği için zeminin türüne göre ayarlanabilen zemin fırçasını; dar yerler, köşeler ve çatlaklar vb. için ince uçlu süpürme aparatını; perde, hassas ve kırılabilir cisimlerin süpürülmesi için yuvarlak uçlu fırçayı kullanabilirsiniz.
- Zemin fırçası üzerindeki ayarlama mekanizması ile fırça temizlenecek yüzeye uygun hale getirilir. Halı ve kilimleri temizlemek için fırçanızı normal durumda(kıl fırçalar gizli), parke, marley, muşamba gibi sert döşemeleri ve duvar gibi sert yüzeyleri çizmeden temizlemek için ayarlama mekanizmasının konumunu değiştirerek kıl fırçalar üzerinde temizlik yapın.



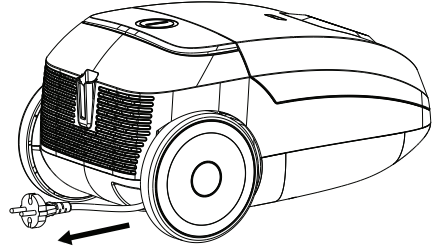
Kullanımı

Kullanımınıza bağlı olarak, kabloyu uygun uzunluğa kadar yavaşça çekin, cihazınızın elektrik fişini, cihazın üzerindeki bilgi etiketinde yazan güç kaynağı değerine uygun bir elektrik prizine takın ve Açma/Kapama Düğmesine yavaşça basın, elektrikli süpürgeniz çalışmaya başlayacaktır.



DİKKAT: Aşırı ısınmadan kaçınmak için kullanıma geçmeden önce daima kabloyu ideal uzunluğunda kullanın.

- Cihazınızı taşımak için taşıma sapından kaldırın.
- Kablonun Geri Sarılması: Cihazınızda otomatik (çek bırak) kablo sarıcı özelliği vardır. Elektrik fişinden tutarak elektrik kablosunu prizden çekin, kabloyu çekip bırakın, cihazınızın elektrik kablosu içeri doğru çekilecektir.



- Cihazın emiş girişi, cihazdaki yüksek emiş gücü nedeniyle elbise vb. tarafından tıkanırdığında, cihazın tutma sapı üzerinde bulunan Mekanik Emiş Gücü Ayar Düğmesini kullanarak emme gücünü kontrol edebilirsiniz.

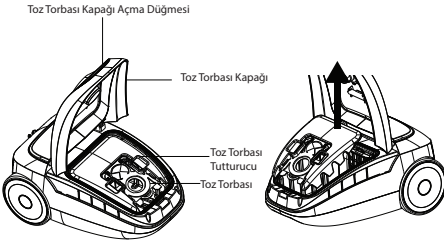
Temizlik ve Bakım

- **UYARI:** Temizlik ve Bakım işlemine başlamadan önce güvenlik bilgileri bölümünde belirtildiği üzere cihazınızı kapatın ve fişini prizden çekin.
- **UYARI:** Cihazı suya daldırmayın. Elektrik süpürgenizin gövde yüzeyini benzin veya yağlı temizleme maddeleri ile temizlemeyin. Nemli bez ile cihazın gövdesini silebilirsiniz, sonra kuru bir bezle parlatabilirsiniz.

- **UYARI:** Cihazınızın yüzeyini sildiğiniz bezi iyice kuruttuğunuzdan emin olun, cihazınızın elektrikli parçalarının içine su girmesi cihazınızda ciddi hasarlara sebep olacaktır.
- **UYARI:** Elektrik çarpma tehlikesi! Filtreleri cihaza takmadan önce kurduğunuzdan emin olun.

Toz Torbasının Değiştirilmesi

- Elektrik süpürgezinizden ideal verim alabilmeniz için toz torbasını düzenli olarak yenisi ile değiştirmelisiniz. Aksi takdirde hava akışı ve temizleme gücü zayıflayacaktır. Toz torbası dolarsa ve performans düşerse toz torbası değiştirilmelidir.
- Toz torbasını değiştirmek için cihazı kapatıp fişini prizden çekin. Hortum giriş kanalından hortumu sökün. Toz Torbası Kapağı Açma Düğmesi ile kapağı açın ve kaldırın, torba tutucudan tutarak toz torbası modülünü çıkartın. Tozun cihazın içine kaçmasını önleyin.



- Toz torbasını toz torbası tutucudan dikkatlice ayırın. Dolu toz torbasını çöp kutusuna atın. Yeni toz torbasını ücret karşılığında temin edebilirsiniz.
- Yeni torbayı torba tutucuya takın. Torba kapağı en üste gelmelidir.
- Toz torbası modülünün cihazın hazne

duvarındaki çıkıntılara oturacak biçimde iliştin.

- Ön kapağa bastırın ve kapatın, torbayı sıkıştırmamaya dikkat edin.
- Toz torbası ve modülü takılı değilken süpürmeyin. Toz torbası modülünün olmaması, cihazın üst kapağının tam olarak kapanmasını engeller.

Toz torbasının aşağıdaki durumlarda değiştirilmesi önerilir:

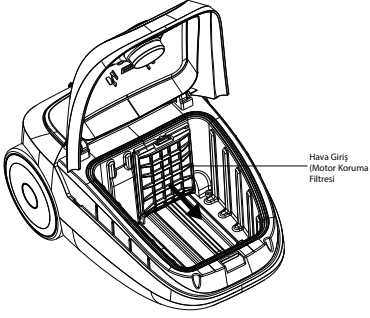
- “Toz torbası dolu” olduğunu ifade eden toz torbası dolu göstergesi kırmızıya döndüğünde,
- Elektrikli süpürgezin emiş gücü azaldığında*,
- Toz torbası dolduğunda.
- Toz torbasını değiştirmeden önce metal teleskobik borunun, hortumun ve süpürme aparatlarının tıkalı olmadığından emin olun.

Hava Giriş (Motor Koruma) Filtresinin Değiştirilmesi

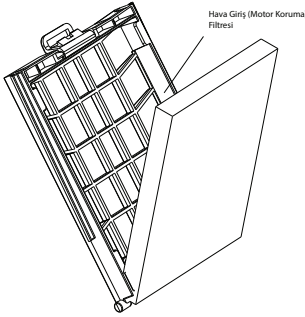
- Açma/kapama düğmesine basarak cihazı durdurun ve fişini prizden çekin.
- Toz torbasının değiştirilmesi bölümünde anlattığı şekilde toz torbası modülünü çıkartın.
- Hava giriş filtresini şekilde gösterildiği gibi çıkarın.

Saklanması

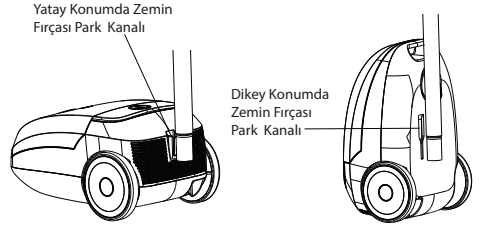
- Cihazı kapatın.
- Cihazın elektrik fişini prizden çıkarın.
- Elektrik kablosunu çekip bırakın, cihazınızın elektrik kablosu içeri doğru çekilecektir.
- Cihazı taşımak veya kullanmadığınız zamanlarda saklamak için, zemin süpürme fırçasını şekilde gösterildiği gibi fırça park kanalına takabilirsiniz.



- Hava giriş filtresini, giriş filtresi kapağından ayırın.



- Kirli Hava Giriş (Motor Koruma) filtresini musluk suyu ile yıkayabilirsiniz.
- **UYARI:** Filtreyi takmadan önce tamamen kurduğundan emin olun. Eğer performansta azalma var ise yeni ve orijinal filtre ile değiştirilmelidir. Kuru muş filtreyi veya yeni filtreyi giriş filtresi koruyucusuna yerleştirin. Filtrenin filtre kapağına tam olarak yerleştiğinden emin olun.
- Hava giriş filtresi kapağını ve takılı durumdaki filtreyi cihazın içindeki yerine bastırarak eski konumlarına yönlendirin.
- Cihazın haznesine toz torbası modülünü yerleştirin.
- Kapağı bastırarak kapatın, toz torbasını sıkıştırmamaya dikkat edin.



Sorun Giderme

Cihazınızda normal olmayan bir durum tespit ettiğinizde, tablodaki açıklamalar doğrultusunda sorunu çözmeye çalışabilirsiniz. Cihazınız hala normal çalışmasına devam

etmiyorsa Vestel İletişim Merkezi ile irtibata geçin. Yetkili servis listesine ve iletişim bilgilerine web sitesinden ulaşabilirsiniz.

Tüm yetkili servis bilgileri Bakanlık tarafından oluşturulan Servis Bilgi Sisteminde yer almaktadır.

SORUN	SEBEBİ	ÇÖZÜM
Elektrikli süpürge çalışmıyor.	Prize uygun şekilde takılmamış.	Sıkıca prize takınız.
	Prizde elektrik yok.	Sigorta veya şalteri kontrol ediniz.
	Açma/kapama düğmesine basılmamış.	Açma/kapama düğmesine basınız.
	Yanmış sigorta/atmış şalter.	Sigortayı değiştirin veya şalteri kaldırın.
Elektrikli süpürge almıyor. /Emiş gücü çok düşük	Mekanik Emiş Gücü Ayar Düğmesi açık konumda olabilir.	Mekanik Emiş Gücü Ayar Düğmesini kapalı konumuna getirin.
	Zemin süpürme başlığı, teleskobik boru veya hortum tıkanmıştır.	Zemin fırçasını tıkayan kirleri temizleyin. Zemin fırçası, teleskopik boru veya hortumda tıkanma olup olmadığını kontrol edin. Tıkanma varsa temizleyin ve cihazı tekrar çalıştırın.
	Hortum tam takılı değildir.	Hortumun yerine oturup oturmadığını kontrol ediniz.
	Toz torbası yerine düzgün şekilde takılmamıştır veya dolmuştur.	Toz torbasının nasıl takıldığını gözden geçirin. Toz torbasını boşaltın.
	Hava Giriş (Motor Koruma) Filtresi kirlenmiştir/ tıkanmıştır.	Filtreyi temizleyiniz.
Aksesuar takılı iken emiş düşük.	Aksesuar doğru şekilde takılmamış.	Aksesuarların doğru şekilde takıldığından emin olun.
Elektrikli süpürge toz kaçırıyor.	Toz torbası dolu.	Toz torbasını yenisi ile değiştiriniz.
	Toz torbası doğru şekilde takılmamış.	Toz torbasının nasıl takıldığını gözden geçirin.
	Filtre tam yerleşmemiş.	Filtreyi çıkarın, temizleyin ve yerine takınız.

SORUN	SEBEBİ	ÇÖZÜM
Kablo çekip bıraktığında elektrik kablosu zor sarılıyor.	Elektrik kablosu sarılırken cihaza takılmıştır.	Elektrik kablosunu dikkatlice bir miktar gevşetin. Ardından kabloyu tekrar çekip bırakın.
Motor normal olmayan sesler çıkartıyor.	Tıkanma olabilir.	Cihazı hemen durdurun. Zemin süpürme aparatı, teleskobik boru veya hortumda tıkanma olup olmadığını kontrol edin. Tıkanma var ise gidirin.
Ürün çalışırken aniden durdu.	Termik atmış.	Toz torbası ve filtreleri temizleyin. Elektrikli süpürgeyi kapatıp fişini çekin. 1 (bir) saat bekledikten sonra elektrikli süpürgeyi tekrar çalıştırın.
Toz torbası dolu göstergesi kırmızıya döndü.	Aksesuarlar/hortum/boru/filtreler/toz torbası tıkanmış olabilir.	Aksesuarlar/hortum/boru/filtreler/toz torbasının tıkanmadığından emin olun.
	Toz torbası dolmuş olabilir.	Toz torbasını boşaltın.

Cihazınızın Çevreye Uygun Bir Şekilde Atılması



Ürünün üzerinde veya bilgi etiketinde yer alan bu işaret, bu cihazın kullanım ömrünün sonunda diğer evsel atıklarla birlikte atılmaması gerektiğini belirtmektedir. Kontrol edilmeyen atık imhasının

çevreye ve insan sağlığına olası zararlarını önlemek için, lütfen bu cihazı diğer atık türlerinden ayırın ve malzeme kaynaklarının sürdürülebilir tekrar kullanımını desteklemek için sorumlu bir şekilde yeniden dönüşüme kazandırılmasını sağlayın. Bu cihazın çevresel olarak güvenli geri dönüştürme için nereye ve nasıl götürüleceğiniz konusunda bilgi almak üzere, ürünü satın aldığınız bayi ve yerel kuruluşlarla iletişim kurun. Bu ürün, geri dönüşüm için diğer ticari atıklarla karıştırılmamalıdır.

Ambalaj bilgisi

Ürünün ambalajı, geri dönüştürülebilir malzemelerden üretilmiştir. Ambalaj atığını evsel veya diğer atıklarla birlikte atmayın, yerel yönetimin belirttiği ambalaj toplama noktalarına atın.

Enerji tasarrufu için öneriler

Cihazın ilgili filtrelerini sıklıkla temizlemeniz veya değiştirmeniz hem cihazın performansını artıracak, hem de temizlik sürenizi azaltarak enerji tasarrufu sağlayacaktır.

Müşteri'nin Seçimlik Hakları

Müşteri; malın 6502 sayılı Tüketicinin Korunması Hakkında Kanun hükümleri uyarınca ayıplı olduğunun anlaşılması durumunda, ayıp daha sonra ortaya çıkmış olsa bile, malın müşteriye teslim tarihinden itibaren iki yıllık zamanaşımı süresi içinde;

- 1) Satılanı geri vermeye hazır olduğunu bildirerek sözleşmeden dönme,
- 2) Satılanı alıkoyup ayıp oranında satış bedelinden indirim isteme, seçimlik haklarından birini Satıcıya karşı;
- 3) Aşırı bir masraf gerektirmediği takdirde, bütün masrafları satıcıya ait olmak üzere satılanın ücretsiz onarılmasını isteme,
- 4) İmkân varsa, satılanın ayıpsız bir misli ile değiştirilmesini isteme, seçimlik haklarından birini ise Satıcıya, üretici veya ithalatçıya karşı kullanılabilir.

Ücretsiz onarım veya malın ayıpsız misli ile değiştirilmesinin satıcı için orantısız güçlükleri beraberinde getirecek olması hâlinde tüketici, sözleşmeden dönme veya ayıp oranında bedelden indirim haklarından birini kullanabilir.

Müşteri; şikâyet ve itirazları konusundaki başvurularını Tüketici Mahkemelerine ve Tüketici Hakem Heyetlerine yapabilir.

Üretim Yeri: Türkiye

Üretici Firma: Vestel Ticaret A.Ş.

Adres : Levent 199 Büyükdere Cad.
No:19934394 Şişli/İSTANBUL-
TÜRKİYE

Tel : 0850 222 4 123

E-posta : vmh@vestel.com.tr

www.vestel.com.tr/destek

WhatsApp: 0850 222 4 123

SİZİN İÇİN BURADAYIZ!

Ürününüzü iyi günlerde kullanmanızı diliyoruz.

Bize ulaşmak isterseniz, 7/24 aşağıdaki iletişim kanallarında sizin için buradayız.

Aradığınız pek çok cevabı
cozumuvar.vestel.com.tr
internet sitemizde bulabilirsiniz.

Sorun çözüm ve bilgilendirici videolarımıza ulaşabilir, yetkili servis kaydı açabilir, kaydınızı takip edebilir, ürününüze ait güncel teknik belgelere ulaşabilirsiniz.



**Canlı
Destek**

vestel.com.tr/destek
vmh@vestel.com.tr



0850 222 4 123



IOS



ANDROID

VESTEL

GARANTİ BELGESİ

MALIN

Çinsi ELEKTRİKLİ SÜPÜRGE

Markası VESTEL

Modeli

Seri No

SATICI FİRMANIN

Unvanı

Adresi

Tel-Faks

E-posta

Fatura Tarihi

Fatura No

Kase ve İmza

ALICININ

Adı, Soyadı

Adresi

Tel

Teslim Tarihi ve Yeri

Azami Tamir Süresi 20 İşgünü

Garanti Süresi 2 Yıl

ÜRETİCİ FİRMA

Vestel Ticaret A.Ş.
Levent 199 Büyükdere Cad. No:199 34594
Şişli/İstanbul - Türkiye
Tel: 0850 222 4 123
Web: www.vestel.com.tr/destek
E-posta: vmfi@vestel.com.tr
WhatsApp: 0850 222 4 123

TÜRKİYE GENEL DAĞITICISI:

Vestel Ticaret A.Ş.
Levent 199 Büyükdere Cad. No:199 34594
Şişli/İstanbul - Türkiye
Tel: 0850 222 4 123
Web: www.vestel.com.tr/destek
E-posta: vmfi@vestel.com.tr
WhatsApp: 0850 222 4 123

Genel Müdür
Ergün Güler

VESTEL

 Zorlu Holding kuruluşudur.

GARANTİ ŞARTLARI

1. Garanti süresi malın teslim tarihinden itibaren başlar ve 2 yıldır.
2. Malın bütün parçaları dâhil olmak üzere tamamı firmamız garantisine kapsamındadır.
3. Malın garanti süresi içerisinde arızalanması durumunda, tamirde geçen süre garanti süresine eklenir. Malın tamir servis istasyonuna, servis istasyonunun olmaması durumunda, malın satıcısı, bayii, acentası, temsilciliği, ithalatçısı veya üreticisinden birisine bildirim tarihinden itibaren başlar. Malın arızasının, 10 iş günü içinde giderilmesinde halinde; üretici veya ithalataç, malın tamiri tamamlanıncaya kadar, benzer özelliklere sahip başka bir malı tüketicinin kullanımına tahsis etmek zorundadır.
4. Malın garanti süresi içinde, gerek malzeme ve işçilik, gerekse montaj hatalarından dolayı arızalanması halinde, işçilik masrafları, değiştirilen parça bedeli ya da başka herhangi bir ad altında hiçbir ücret talep edilmeksizin tamiri yapılacaktır.
5. Tüketicinin tamir hakkını kullanmasına rağmen malın;

- a) Garanti süresi içinde tekrar arızalanması,
- b) Tamiri için gereken azami sürenin aşılması,
- c) Tamirinin mümkün olmadığı, yetkili servis istasyonu, satıcı, üretici veya ithalataç tarafından bir raporla belirlenmesi, durumlarının; tüketici malın bedel iadesini, ayıp oranında bedel indirimi veya malın ayıpsız misli ile değiştirilmesini satıcıdan talep edebilir. Satıcı, tüketicinin talebini reddedemez. Bu talebin yerine getirilmesini durumunda satıcı, üretici ve ithalataç müteselsilen sorumludur.

6. Malın kullanma kılavuzunda yer alan hususlara aykırı kullanılmasından kaynaklanan arızalar garanti kapsamı dışındadır.

7. Garanti belgesi ile ilgili olarak çıkabilecek sorular için T.C. Gümrük ve Ticaret Bakanlığı Tüketicinin Korunması ve Piyasa Gözetimi Genel Müdürlüğüne başvurulabilir.

GARANTİ YÜKÜMLÜLÜĞÜ - MÜŞTERİNİN DİKKAT ETMESİ GEREKEN HUSUSLAR

1. Garanti Belgesi üzerinde mamulün orijinal seri numarasında tahrifat yapıldığı hallerde garanti geçersizdir.
2. Garanti yükümlülüğünün geçerli olabilmesi için, VESTEL yetkili personeline ya da yetkili servislerinden başka hiçbir kimsenin, hiçbir şekilde cihazın tamir ve tadiline müdahale etmemesi gerekmektedir.
3. Arızalı cihazın tamir yeri (Cihazın kullanıldığı yer veya servis atölyesi) ve seklini yetkili servis belirler.
4. Aşağıda açıklanan koşullarda arızalı cihaz garanti kapsamına girmez:

- a) Cihazla bağlanan dış donanımdan (regülatör, kesintisiz güç kaynağı vb.) kaynaklanan arızalar,
- b) Anormal voltaj düşüklüğü veya fazlalığından, hatalı elektrik tesisatından, cihazın etrafında belirtilenden farklı bir sebebe gerilimine bağlanmasıyla oluşan arızalar,
- c) Malın tesliminden sonraki nakiller ve yerleştirme sonucu (düşme, asrı sarımsıma, darbe vs.) oluşabilecek arızalar,
- d) Cihazın kullanım hatalarından meydana gelen dış ve iç yüzeylerdeki bozulma, çizilme, kırılmalar ve arızalar,
- e) Doğal olayların (yıldırım, sel, su baskını, deprem, yangın vs.) yol açacağı arızalar.

- Bu gibi durumlarda arızalı cihaz, VESTEL yetkili uzmanları tarafından tamir edilerek, standart tamir ücreti alınacaktır.
5. Garanti Belgesi'nin tekemmül ettirilerek tüketiciye verilmesi sorumluluğu tüketicinin mal satın aldığı yetkili satıcı, acente ya da temsilciliklere aittir. Garanti Belgesi, satın alınan

malı ilişkin faturanın tarihi ve sayısı ile seri numarasını içermek zorundadır.

MÜŞTERİ'NİN SEÇİMLİK HAKLARI

Müşteri; malın 6502 sayılı Tüketicinin Korunması Hakkında Kanun hükümler uyarınca ayıplı olduğunun anlaşılması durumunda, ayıp daha sonra ortaya çıkmış olsa bile, malın müşteriye teslim tarihinden itibaren iki yıllık zaman aşımı süresi içinde;

1. Satılanı geri verme veya ayıplı olduğunu bildirerek sözleşmeden dönme,
2. Satılanı alıkoymuş ayıp oranında satış bedelinden indirim isteme, seçime haklarından birini Satıcıya karşı;
3. Aşırı bir masraf gerektirmediği takdirde; bütün masrafları satıcıya ait olmak üzere satılanın ücretini onarılmasını isteme, imkân varsa, satılanın ayıpsız bir misli ile değiştirilmesini isteme, seçime haklarından birini ise Satıcıya, üretici veya ithalataçya karşı kullanabilir.

Ücretsiz onarım veya malın ayıpsız misli ile değiştirilmesinin satıcı için orantısız güçlüğüne beraberinde getirecek olması hâlinde tüketici, sözleşmeden dönme veya ayıp oranında bedelden indirim haklarından birini kullanabilir.

Müşteri; şikâyet ve itirazları konusundaki başvurularını Tüketici Mahkemelerine ve Tüketici Hakem Heyetlerine yapabilir.

VESTEL

0850 222 4 123
www.vestel.com.tr

 0850 222 4 123



Cihazınızın T.C. Gmrk ve Ticaret Bakanlıęı Tketicinin Korunması ve Piyasa Gzetimi Genel Mdrlę'nce tespit ve ilan edilen kullanım mr (cihazın fonksiyonlarını yerine getirebilmesi iin gerekli yedek para bulundurma sresi) 10 yıldır.



Geri dnstrlebilir kaęit kullanarak doęaya katkımızı srdryoruz.

retici Firma:

Vestel Ticaret A.Ő.

Levent 199 Bykdere Cad. No:199 34394

ŐiŐli/İstanbul - Trkiye

Tel: 0850 222 4 123

Web: www.vestel.com.tr/destek

E-posta: vmh@vestel.com.tr

WhatsApp: 0850 222 4 123



Zorlu Holding kuruluŐudur.