

# VESTEL

## DAVLUMBAZ

KULLANIM KILAVUZU

**AD-60030 B**

**AD-60030 S**

**AD-60030 X**

## Değerli Müşterimiz,

Davlumbaz cihazımızı tercih etmekle kaliteli bir VESTEL ürünü satın almış bulunmaktasınız. Cihazınız, gerekli olan özeni ve bakımı sağladığınız takdirde size uzun yıllar hizmet edecektir. Cihazınızı kullanırken keyif almanızı diliyoruz.

## Güvenlikle İlgili Önemli Bilgiler

Cihazınızı hızlı bir biçimde tanımak ve cihazınızın tüm fonksiyonlarından eksiksiz faydalanmak için lütfen bu kılavuzdaki talimatları dikkatli bir şekilde okuyun.

Bu kullanım kılavuzunu her zaman cihazınızla birlikte muhafaza edin. Cihazınızı ödünç verdiğinizde bu kullanım kılavuzunu da cihazınızla birlikte verin.

**UYARI:** Cihazınızı kullanmaya başlamadan önce tehlikeli bir durum, yangın, elektrik çarpması ve kişisel yaralanma risklerini önleyebilmek için bu kullanma kılavuzunu dikkatlice okuyun. Talimatlara her zaman uyun. Cihazın montaj işlemi Vestel Yetkili Servisi tarafından yapılmalıdır.

Cihazın topraklaması yapılmalıdır.



### UYARI!

**Elektrik Çarpma Tehlikesi**



### DİKKAT!

**Can ve mal güvenliğiyle ilgili tehlikeli durumlar konusunda uyarılar.**



### DİKKAT:

**Yangın tehlikesi.**



### NOT!

**Uyulması Gereken Notlar.**



**Cihazın kullanımıyla ilgili önemli bilgiler ve faydalı tavsiyeler.**

# İçindekiler

1. Montaj Öncesi Güvenlik Kuralları.....	4
1.1 Hayati Tehlike Zehirlenme Tehlikesi.....	6
2. Karbon Filtreli Ve Karbon Filtresiz Kullanım.....	8
2.1 Karbon Filtre Değişimi.....	8
3.1 Bulaşık Makinesinde Yıkama.....	9
3.2 Elde Yıkama.....	9
4 Teknik Özellikler.....	10
4.1 Tüketici Hizmetleri.....	10
4.2 Taşıma ve Nakliye Sırasında Dikkat Edilmesi Gereken Güvenlik Bilgileri.....	10
4.3 Sorumluluk Sınırlaması.....	10
5.Genel Görünüm.....	11
5.1 Ölçülendirilmiş Teknik Çizim.....	11
5.1 Cihazın Tanıtılması.....	11
5.2 Cihazın Konumu.....	11
6. Cihazın Montajı.....	12
7.1 Bacaların Takılması.....	13
8.Cihazın Kullanımı.....	14
9.Lambaların Değişimi.....	16
10.Sorun Giderme.....	17

# 1 Montaj Öncesi Güvenlik Kuralları

- Bu cihaz, güvenli bir şekilde kullanılmasıyla ilgili kendilerine gözetim veya talimat verilmişse ve içermiş olduğu tehlikeler kendileri tarafından anlaşılmissa 8 yaş ve üzeri çocuklar ve fiziksel, duyuşsal veya zihinsel yetenek eksikliği bulunmayan veya tecrübe ve bilgi eksikliği olmayan kişiler tarafından kullanılabilir.
- Çocuklar cihazla oynamamalıdır. Temizlik ve kullanıcı bakım işlemleri, başlarında bir büyük olmadığı sürece çocuklar tarafından yapılmamalıdır.
- Bu ürün evde kullanılmak üzere tasarlanmıştır.
- Ürününüzün kullanma voltajı 220-240 Volt-50 - 60 Hz dir.
- Ürününüzün şebeke kablosuna topraklı fiş monte edilmiştir. Bu kablo mutlaka topraklı bir prize takılmalıdır.
- Bütün elektrik tesisatı kalifiye bir elektrikçi tarafından yapılmalıdır.
- Yetkisiz kişilerce yapılan kurulum düşük performansla çalışmaya, ürünün zarar görmesine ve kazalara sebep olabilir.
- Montajda cihazın besleme kablosu, bir yere sıkıştırılmaya, ezilmeye maruz bırakılmamalıdır. Besleme kablosu ocakların yakınından geçirilmemelidir. Bu gibi durumlarda eriyip yangına sebep olabilir.
- Ürünün montajı yapılmadan fiş prize takmayınız.
- Herhangi bir tehlike halinde ürünün elektriğini keşbilmek amacıyla fiş prizden kolayca ulaşılabilir yerde olmasını sağlayınız.
- Ürününüzün lambaları uzun süre çalıştığında dokunmayınız. Lambalar sıcak olacağından elinizi yakabilir.
- Mutfak davlumbazları normal yemek yapımıyla ev tipi kullanım için üretilmiştir. Diğer amaçlar için kullanılırsa arıza riski vardır ve garanti kapsamı dışına çıkar.
- Çıkış havasının boşaltılması ile ilgili yetkili makamların kural yönergelerine uyunuz. (Bu uyarı bacasız kullanımlar için geçerli değildir.)
- Alev alan yiyecekler cihazın altında pişirilmemelidir.
- Ocakların üzerine tencere, tava vb. koyduktan sonra ürününüzü çalıştırınız. Aksi halde yüksek ısı ürününüzün bazı parçalarının deforme olmasına sebep olabilir.
- Ocakların üzerinde tencere, tava vb. almadan önce ocağı kapatınız.
- Ocak üzerinde kızgın yağ bırakmayınız. İçinde kızgın yağ bulunan kaplar kendiliğinden tutuşmaya sebep olabilir.
- Kızartma cinsi vb. yemekler yaparken yağlar alev alabilir perde ve örtülerinize dikkat ediniz.
- Filtrelerin zamanında değiştirilmesini sağlayınız. Zamanında değiştirilmeyen filtreler üzerinde biriken yağlardan dolayı yangın riski taşır.
- Filtre yerine aleve dayanıksız filtreleme malzemeleri kullanmayınız.
- Ürününüzü filtresiz çalıştırmayınız, ürün çalışır durumda iken filtreleri çıkartmayınız.
- Herhangi bir alevlenme başlaması halinde, davlumbazın ve pişirme cihazlarının enerjisini kesiniz. (Cihazın fişini prizden çekiniz veya ana şarteli kapatınız).
- Temizlik periyodik zamanlara uygun yapılmaz ise ürününüz yangın riski oluşturabilir.
- Bakım işlemlerinden evvel cihazın enerjisini kesiniz. ( Cihazın fişini prizden çıkarınız veya ana şarteli kapatınız.)
- Elektrikli ocak üstü davlumbaz ve elektrikten başka enerji ile beslenen cihazlar aynı anda çalışırken odadaki negatif basınç 4 Pa ( 4 X 10 bar )'ı aşmamalıdır.
- Ürününüzün kullanılacağı ortamda akaryakıt veya gaz halindeki yakıtlarla çalışan, örneğin kat kaloriferi gibi, bu cihazın egzostu bulunduğu hacimden tam anlamıyla yalıtılmış veya cihaz hermetik tip olmalıdır.
- Ürününüze baca bağlantısı yaptığınızda 150mm veya 120 mm çaplı borular kullanınız. Yapılan boru bağlantısı mümkün olduğu kadar kısa ve az dirsekli olmalıdır.
- Çocuklar cihaz ile oynamamalıdır.
- Güvenliğiniz için, davlumbaz tesisatında "MAX 6 A" sigorta kullanınız.

- Ambalaj malzemeleri tehlikeli olabileceğinden çocuklardan uzak tutunuz.
- Besleme kablosu hasarlanırsa, tehlikeli bir duruma engel olmak için, imalatçısı veya onun servis acentesi ya da aynı derecede uzman bir personel tarafından değiştirilmelidir.
- Bir alevlenme başlaması halinde, davlumbazın ve pişirme cihazlarının enerjisini kesiniz, alevin üstünü kapatınız. Söndürmek için asla su kullanmayınız.
- Pişirme cihazları çalıştırıldığında erişilebilir bölümler sıcak olabilir.
- Cihazların güvenliğinden sorumlu bir kişi tarafından cihazın kullanımı ile ilgili gözetim ve yönetim sağlanmadıkça, bu cihazın, fiziksel, duyu ve zihinsel yetenekleri özürü olan (çocuklar dahil) veya deneyim ve bilgi eksikliği olan kişiler tarafından kullanılması amaçlanmamıştır.
- Davlumbazın kurulum tamamlandığında ürün ile elektrikli ocaklar arasında en az 55 cm Gazlı veya diğer yakıtlarla çalışan ocaklar arasında en az 65 cm mesafe olmalıdır.
- Davlumbaz çıkışı başka dumanların bulunduğu hava kanallarına bağlanmamalıdır.
- Cihaz aynı zamanda ortamdaki havayı ve yakıt ile kullanılarak çalışan (örneğin gaz, dizel yakıtlar, kömür veya odun ile çalışan ısıtıcılar, şofben vb.) Birlikte çalıştırıldığında dikkatli olunmalıdır. Çünkü davlumbaz ortamdaki havayı dışarıya attığı için yanmayı olumsuz etkileyebilir. Bu uyarı bacasız kullanımlar için geçerli değildir.
- Elektrikli ocak üstü davlumbaz, gaz veya diğer yakıtları kullanan cihazlarla aynı anda kullanıldığında, odanın havalandırması yeterli olmalıdır (havayı yalnızca odaya geri boşaltan cihazlara uygulanmayabilir).

## 1.1 Hayati Tehlike Zehirlenme Tehlikesi



### TEHLİKE! UYARI - Boğulma Tehlikesi

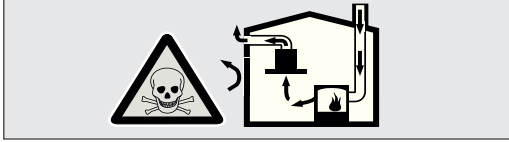
Ambalaj malzemeleri çocuklar için tehlikelidir. Çocukların ambalaj malzemeleri ile oynamalarına kesinlikle izin vermeminiz.



### TEHLİKE! UYARI - Ölüm Tehlikesi

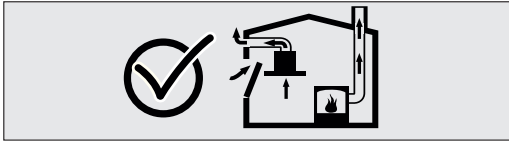
Geri emilen yanma gazları nedeniyle hayati tehlike, zehirlenme tehlikesi vardır. Yeterli hava girişi sağlanmadıkça cihazı hava çıkışlı kullanımda hava dolaşimli gaz, yağ, odun veya kömürle çalışan sobalar, şöfbenler, su ısıtıcıları vb. zehirli gazları baca yardımı ile dışarıya atan eşalar ile birlikte aynı anda kullanmayın.

Hava dolaşimli eşyalar (örneğin gaz, yağ, odun veya kömürle çalışan sobalar, şöfbenler, su ısıtıcıları) yanma havasını kurulum yerinden alırlar ve atık gazı bir atık gaz sistemi (örneğin baca) kanalıyla dışarıya aktarırlar. Çalışmakta olan davlumbazla birlikte mutfaktan ve komşu odalardan hava çekilir. Yeterli hava girişi sağlanmazsa vakum oluşur. Bu durumda bacadan ve atık gaz kanalından zehirli gazlar emilerek tekrar eve girer. Şekil 1



Şekil 1: Zehirlenme Tehlikesi

Bu nedenle temiz hava girişinin daima yeterli olması sağlanmalıdır. Şekil 2



Şekil 2: Zehirlenme Tehlikesi



### UYARI! Yangın tehlikesi!

• Yağ filtresindeki yağ tortuları tutuşabilir. Yağ filtresini en az 3 ayda bir temizleyiniz. Cihazı kesinlikle yağ filtresi olmadan çalıştırmayınız.

• Yağ filtresinde ki yağ tortuları tutuşabilir. Cihazın

yakınında kesinlikle açık ateş ile çalışılmamalıdır (örn. flambe). Cihazın katı yakıt (örn. odun veya kömür) kullanılarak ısıtılan bir ısıtma donanımının yakınına kurulmasına sadece, çıkarılmayan kapalı bir kapak mevcut olması halinde izin verilir. Kıvılcım saçılmamalıdır.

• Sıcak sıvı yağlar ve katı yağlar kolay alev alırlar. Sıcak sıvı yağlar ve katı yağlar asla gözetimsiz şekilde bırakılmamalıdır. Ateşi asla su ile söndürmeye çalışmayınız. Ocağı kapatınız. Alevleri dik-katlice bir kapak, yangın battanyesi veya benzeri bir malzeme ile öldürünüz.

• Üzerinde pişirme kabı bulunmayan gazlı ocaklar çalışma sırasında yüksek ısı oluşturur. Ocakların üzerine yerleştirilen bir havalandırma cihazı bu nedenle hasar görebilir veya yanabilir. Gazlı ocakları yalnızca üzerine pişirme kabı varken çalıştırınız.

• Birden çok gazlı ocağın aynı zamanda çalıştırılması yüksek ısıların oluşmasına neden olur. Ocakların üzerine yerleştirilen bir havalandırma cihazı bu nedenle hasar görebilir veya yanabilir. İki gaz ocağını, kesinlikle yüksek alev ayarında 15 dakikadan uzun süre çalıştırmayınız. 5kW (Wok) üzerinde güce sahip büyük bir brülör, iki gazlı brülörün gücüne eşittir.



### UYARI! Elektrik çarpması tehlikesi!

• Arızalı bir cihaz elektrik çarpmasına neden olabilir. Arızalı bir cihazı kesinlikle açmayınız. Elektrik fişini çekiniz veya sigorta kutusundan sigortayı kapatınız. Müşteri hizmetlerini arayınız.

• Usulüne aykırı onarımlar tehlike teşkil eder. Onarımlar ve hasarlı elektrik kablolarının değiştirilmesi, sadece tarafımızdan eğitilmiş bir müşteri hizmetleri teknisyeni tarafından yapılmalıdır. Cihaz arızalıysa elektrik fişini çekiniz veya sigorta kutusundan sigortayı kapatınız. Müşteri hizmetlerini arayınız.

• İçeri sızan su elektrik çarpmasına neden olabilir. Yüksek basınçlı veya buharlı temizleyici kullanılmamalıdır.



### **TEHLİKE!** **Yaralanma tehlikesi!**

- Kurulum esnasında keskin kenarlar nedeniyle yaralanma tehlikesi vardır. Cihazın kurulum çalışmaları boyunca daima koruyucu eldivenler kullanınız.
- Cihazın aşağı düşme riskinden ötürü tüm güvenlik civataları ve güvenlik kapakları kullanma kılavuzunda anlatıldığı şekilde montaj yapılmalıdır.
- Cihaz üzerine konulmuş cisimler düşebilir. Cihazın üzerine herhangi bir cisim koymayınız.
- LED ışıkların ışığı çok parlaktır ve gözlere zarar verebilir (risk grubu 1). Açık LED ışıklarına 100 saniyeden daha uzun süre doğrudan bakılmamalıdır.



### **TEHLİKE!** **Yanma tehlikesi, elektrik çarpma tehlikesi!**

- Temizleme veya bakım çalışmasından önce, cihazın soğumasını bekleyiniz. Sigortayı kapatınız veya elektrik fişi çekilip prizden çıkarınız.
- Elektronikte nem girmesi nedeniyle hasar tehlikesi vardır. Kumanda elemanlarını kesinlikle yaş bezle temizlemeyin.
- Yanlış temizleme sonucunda yüzey hasar görebilir. Paslanmaz çelikten yüzeyleri sadece fırçalanma yönünde temizleyin. Kumanda elemanları için paslanmaz çelik temizleyicisi kullanmayınız.
- Keskin veya ovucu temizlik maddeleri nedeniyle yüzey hasar görebilir. Keskin ve ovucu temizlik maddelerini kesinlikle kullanmayınız.
- Kural dışı veya gerektiği şekilde yapılmayan onarımlardan dolayı sigortayı kapatınız veya cihazınızın besleme kablosunu prizden çıkarınız. Onarım çalışmalarını sadece yetkili servis veya yetkili uzman elemanlar yapmalıdır.
- Kural dışı veya gerektiği şekilde yapılmayan onarımlardan dolayı sigortayı kapatınız veya cihazınızın besleme kablosunu prizden çıkarınız. Onarım çalışmalarını sadece yetkili servis veya yetkili uzman elemanlar yapmalıdır.



### **NOT!**

*Cihazın arıza veya hasar görmesi durumunda sigortayı kapatınız veya cihazınızın besleme kablosunu prizden çıkarınız ve yetkili servise telefon ediniz.*



### **NOT!**

*Besleme kablosu hasarlanırsa, tehlikeli bir duruma engel olmak için, imalâtçısı veya onun servis acentesi ya da aynı derecede nitelikli bir personel tarafından değiştirilmelidir.*



### **NOT!**

*Cihazın ampulleri bozulduğunda sigortayı kapatınız veya cihazınızın besleme kablosunu prizden çıkarınız. Bozuk ampulleri, diğer ampullerde aşırı yüklenme olmasının önlenmesi için derhal değiştiriniz (ampullerin önce soğumasını bekleyiniz).*



### **DİKKAT!**

*Pişirme aletleri ile kullanıldığında erişilebilir parçalar ısınabilir.*



### **DİKKAT!**

*Korozyon hasarları nedeniyle hasar tehlikesi. Kondensat oluşumunu önlemek için yemek pişirirken cihazı daima çalıştırınız. Kondensat korozyon hasarlarına yol açabilir. Diğer lambalarda aşırı yüklenmeyi önlemek için arızalı lambaları hemen değiştiriniz. Elektronikte nem girmesi nedeniyle hasar tehlikesi vardır. Kumanda elemanlarını kesinlikle ıslak bezle temizlemeyiniz. Yanlış temizleme sonucunda yüzey hasar görebilir. Paslanmaz çelikten yüzeyleri sadece fırçalanma yönünde temizleyiniz. Kumanda elemanları için paslanmaz çelik temizleyicisi kullanmayınız. Keskin veya ovucu temizlik maddeleri nedeniyle yüzey hasar görebilir. Keskin ve ovucu temizlik maddelerini kesinlikle kullanmayınız. Yoğuşma sıvısı geri akışı nedeniyle hasar tehlikesi vardır. Hava çıkış kanalını cihazdan hafif aşağı doğru (1° eğim) monte ediniz.*

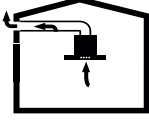
## 2. Karbon Filtreli Ve Karbon Filtresiz Kullanım



Bu cihazı, atık hava modunda ve dolaşım-  
lı hava  
modunda kullanabilirsiniz.

### Atık hava modu

Emilen hava, yağ filtreleri tarafından temizlenir ve bir boru sistemi üzerinden dışarı iletilir. Şekil 3



Şekil 3: Karbon Filtresiz Hava Şıkışı

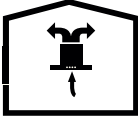


### NOT!

Atık hava, ne devrede olan bir duman veya atık gaz bacasına, ne de ısıtma kaynaklarının kurulu olduğu yerlerin havalandırılması için kullanılan bir bacaya aktarılmalıdır.

Atık havanın devrede olmayan bir duman veya atık gaz bacasına aktarılması isteniyorsa, yetkili baca temizleme ustasının iznini almanız gerekir. Atık hava dış duvar üzerinden dışarı aktarılırsa, bir teleskopik duvar kasası kullanılmalıdır.

### Dolaşımli hava modu



Şekil 4: Karbon Filtreli Hava Dolaşımı

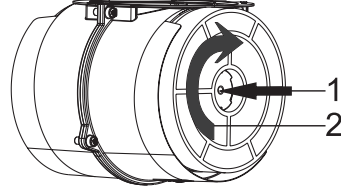


Emilen hava, yağ filtreleri ve aktif karbon filtre tarafından temizlenir ve tekrar mutfağa geri aktarılır. Şekil 4



Dolaşımli hava modunda kokuya neden olan maddeleri bağlamak için, bir aktif karbon filtresi takmalısınız. Cihazın dolaşımli hava modunda çalıştırılması için söz konusu olan farklı olanaklar için yetkili satıcınıza danışınız. Bu işlem için gerekli aksesuarları ilgili satış yerleri, yetkili servis veya çevrimiçi satış merkezi üzerinden alabilirsiniz.

### 2.1 Karbon Filtre Değişimi



Şekil 5: KARBON FİLTRE

Satın almış olduğunuz cihaz karbon filtreli kullanımına uygundur. Karbon filtresi takmak için;  
1. Karbon filtresi yuvasına yerleştiriniz. Şekil 5  
2. Karbon filtresi saat yönünde çevirerek tamamen takıldığından emin olunuz. Şekil 5



Karbon filtre tamamen takılamazsa düşebilir ve ürününüze zarar verebilir.



### DİKKAT!

Karbon filtreleri kesinlikle yıkamayınız. Karbon filtreleri çocuklardan uzak tutunuz.



### 3. Temizlik ve Bakımda Dikkat Edilmesi Gereken Güvenlik Bilgileri



#### **DİKKAT!**

Temizleme işlemi, kullanıcı bakımı, gözetimsiz çocuklar tarafından yapılmamalıdır.

- Bütün temizlik ve bakım işlemlerinden önce cihazın fişi çekilmeli veya sigorta kapatılmalıdır.
- Cihaz buharlı temizlik cihazları ile temizlenmemelidir.
- Temizlik ve bakım işlemleri yapılmadığı takdirde biriken yağlardan dolayı yangın tehlikesi riski yükselmektedir. Bu nedenle cihazınızın bakım ve temizlik işlemlerini düzenli olarak yaptırınız.
- Onarım işlemleri yetkili servis elemanları tarafından yapılmalıdır.
- Sprey temizlik malzemelerini direkt ürün üzerine uygulamayınız.
- Ürün üzerinde yanıcı ve/veya ağır dekoratif eşyalar bulundurmayınız


## 4 Teknik Özellikler

Model	AD-60030 B AD-60030 S AD-60030 X
Gerilim & Frekans	220-240V, 50Hz
Motor Gücü	100W
Toplam Güç	106W
Aydınlatma	2 x 3W
Emiş Gücü	297 m <sup>3</sup> /saat

• Ürünle birlikte verilen baskılı dokümanlarda, ürün üzerinde bulunan işaretlemelerde ve www.vestel.com.tr adresinde beyan edilen değerler, ilgili standartlar uyarınca laboratuvar ortamında elde edilen değerlerdir. Bu değerler, ürünün kullanım ve ortam şartlarına göre değişebilir.

• Teknik özellikler ve bu kılavuz, önceden haber verilmeden değiştirilebilir.

• AEEE Yönetmeliğine uygundur.

 Bu ürün 2014/30/EU (Elektromanyetik Uyumluluk Yönetmeliği) ve 2014/35/EU (Alçak Gerilim (LVD) yönetmeliği) sayılı Avrupa CE Direktiflerine uygundur.

 Bu cihaz, Atık Elektrikli ve Elektronik Eşyaların Kontrolü Yönetmeliğine uygundur.

### 4.1 Tüketici Hizmetleri

Bu davlumbaz ocak üzerinde kullanılmak üzere tasarlanmıştır. Duvarınızın davlumbazın ağırlığını taşıyabileceğinden emin olunuz. Montaj sırasında duvar veya dolap üzerinde yapılması gereken herhangi kırma, kesme, vb. işlemler tüketicinin karşılaması gereken masraflardır. Davlumbazınız dış ortama açılan bir baca sistemiyle kullanıma veya bacasız kullanıma (karbon filtre takılarak) uygundur. Montaja başlamadan önce ve montaj sırasında karşılaşılabilecek hususlara dikkat ediniz. Montaj işlemi yetkili servis tarafından yapılmalıdır. Montaj işleri havalandırma konusunda bilgili, uzman ve yetkili bir kişi tarafından yapılmalıdır.

Cihazın Sanayi Bakanlığı tarafından tespit edilen kullanım ömrü (cihazın fonksiyonlarını yerine getirebilmesi için gerekli yedek parça bulundurma süresi) 10 (On) Yıldır.

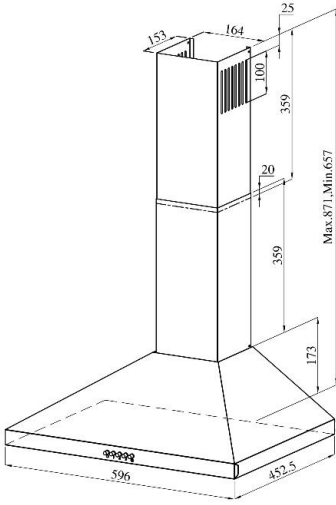
### 4.2 Taşıma ve Nakliye Sırasında Dikkat Edilmesi Gereken Güvenlik Bilgileri

Taşıma ve nakliye sırasında cihazınız, aksamlarına zarar gelmemesi için orijinal kutusunda tutulmalıdır. Taşıma sırasında ürünü normal konumunda tutun. Cihazı nakliye sırasında düşürmeyin ve darbelere karşı koruyunuz. Ürünün müşteriye tesliminden sonra taşıma sırasında oluşan arızalar ve hasarlar garanti kapsamına girmez.

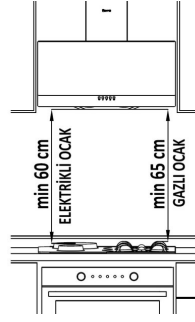
### 4.3 Sorumluluk Sınırlaması

Bu kılavuzda yer alan tüm teknik bilgiler, kullanım talimatları, cihazın çalıştırılması ve bakımı, cihazınızla ilgili son bilgileri içerir. Üretici firma, bu kullanım kılavuzundaki talimatlara uyulmaması, cihazın kullanım amacının dışında kullanılması, yetkili olmayan onarım işlemleri, cihaz üzerinde izin verilmeyen değişiklikler yapılması ve üretici firma tarafından onaylanmamış yedek parçaların kullanılması nedeniyle oluşabilecek hasar ve yaralanmalar için herhangi bir sorumluluk kabul etmez.

## 5. Genel Görünüm



## 5.2 Cihazın Konumu



Şekil 6

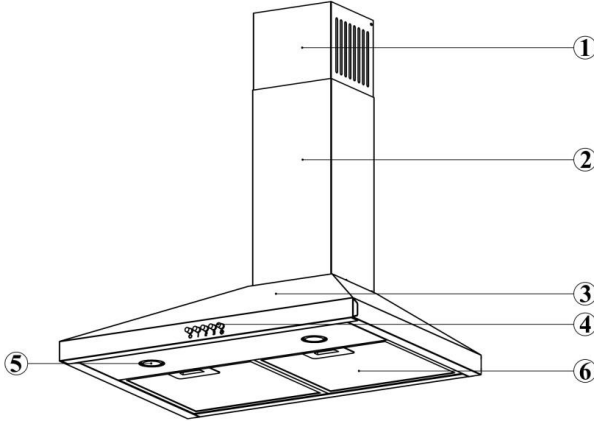
Davlumbazın montajı yapılmadan önce ocak ile arasındaki mesafeye dikkat edilmelidir. Bu mesafe elektrikli ocaklarda 60 cm, gazlı ocaklarda 65 cm olmalıdır.

- Gazlı ocaklarda ızgara yüzeyinden,
- Elektrikli ocaklarda cam yüzey üzerinden ölçü alınmalıdır.

Teknik çizimlerde verilen ölçüler mm cinsindedir.

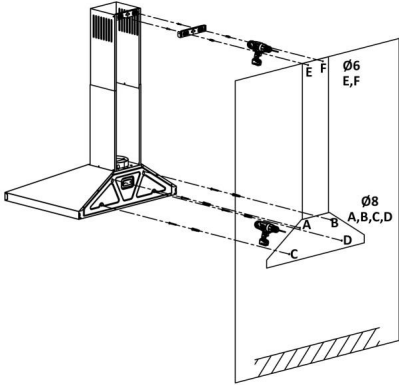
Bu görsel yalnızca cihazın parçaları hakkında bilgilendirme amaçlıdır. Parçalar cihaz modeline göre farklı olabilir. Resimler temsildir.

## 5.1 Cihazın Tanıtılması

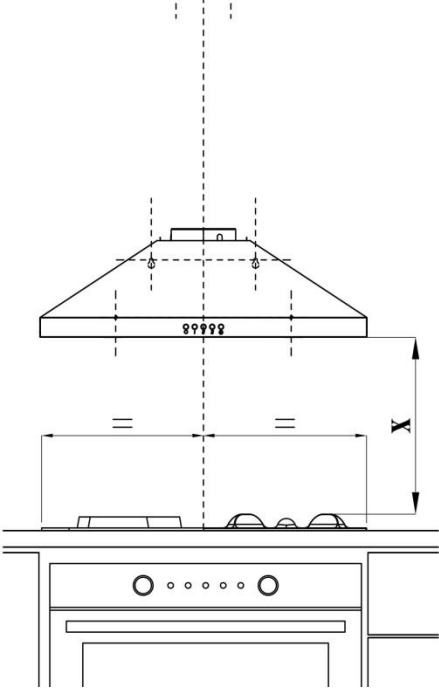


1. Yükseklik ayarlı iç baca
2. Sabit dış baca
3. Davlumbaz gövdesi
4. Kontrol paneli
5. Aydınlatma
6. Filtre

## 6. Cihazın Montajı



**1)** Ürün kutusunun içindeki montaj ekipmanlarının yanında bulunan montaj şablonunu kullanarak duvara  $\text{Ø}8$  mm'lik matkapla delik deliniz (**A, B, C, D**) ve bu delmiş olduğunuz bu deliklere  $\text{Ø}8$  mm'lik plastik dübelleri çakınız.

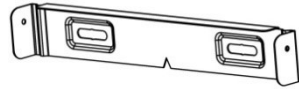


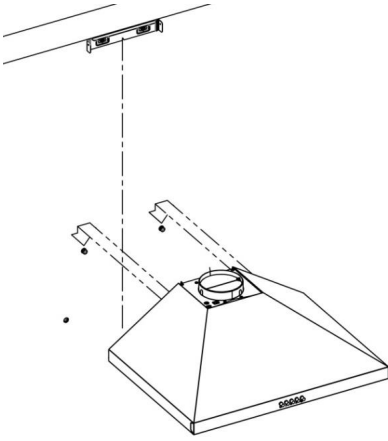
**2)** Kurulum yapılacak yerin yüksekliğini dikkate alarak iç baca bağlantı sacı için  $\text{Ø}6$  mm'lik matkapla duvara delik (**E, F**) deliniz ve bu deldiğiniz deliklere  $\text{Ø}6$  mm'lik plastik dübelleri çakınız.

**3)** 4,8x50 YSB vidalardan 2 tanesini **A** ve **B** noktasındaki dübellere sıkınız. Vida başı ile duvar yüzeyi arasında 5mm mesafe kalmasına dikkat ediniz.

**4)** İç baca bağlantı sacını duvara çakmış olduğunuz **E** ve **F** noktalarındaki  $\text{Ø}6$  mm'lik dübellere 3,9x22 RYSB vidalar ile sabitleyiniz.

### İç baca bağlantı sacı





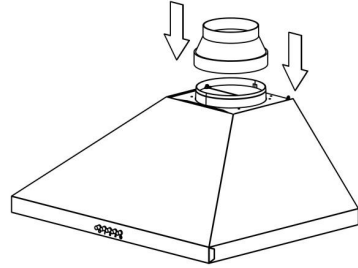
**5)** Davlumbazı **A** ve **B** deliklerine takmış olduğunuz duvarla arasında 5 mm mesafe kalan vidalara askı deliklerinden geçirerek asınız.

**6)** Davlumbazın cam kapağını kendinize doğru çekerek açtıktan sonra alüminyum kaset filtresini çıkarınız. Daha sonra ürünün iç kısmından görünen **C** ve **D** deliklerindeki plastik dübellere diğer 4,8x50 YSB vidaları sıkarak ürünü sabitleyiniz.

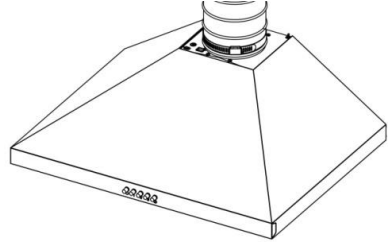
## BACA BAĞLANTI ADAPTÖRÜ



**7)** Ürününüzün baca çıkış çapı 150mm ve kullanacağınız alüminyum borunun çapı 120mm ise, alüminyum boruyu takmadan önce baca bağlantı adaptörünü ürünün baca çıkışına takınız.



**8)** Dış baca ile iç bacayı dikkatlice iç içe sokunuz.



**9)** İç bacayı dış bacanın içinden yukarı doğru çekiniz ve daha önceden duvara vidalamış olduğunuz iç baca bağlantı sacına 3,5x6,5 RYSB vida ile vidalayınız.

## 7. CİHAZIN KULLANIMI



*Basmalı Anahtar*

1. Ürünü Açma/kapama için bu tuşa basınız.
2. Bu tuşa basıldığında ürün 1. hız kademesinde çalışacaktır.
3. Bu tuşa basıldığında ürün 2. hız kademesinde çalışacaktır.
4. Bu tuşa basıldığında ürün 3. hız kademesinde çalışacaktır.
5. Lambayı açmak ve kapamak için bu tuşa basınız.

**NOT:** Davlumbaz bacalı veya bacasız mutfaklarda kullanılır.

### **Bacalı kullanımda;**

Baca bağlantılı kullanımda davlumbaz havayı dışarı atacak bir bacaya bağlanmalıdır. Davlumbazınızı verimli kullanabilmek için bacaya giden boru sisteminin en kısa yolu izlemeli ve hava yolu açık olmalıdır.

Ürününüz fabrikadan bacalı kullanıma uygun bir şekilde çıkmaktadır.

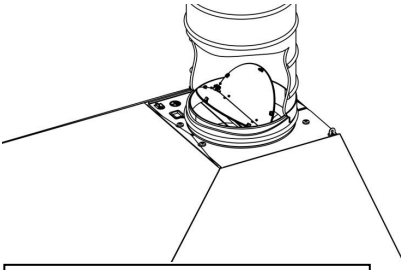


**UYARI:** Davlumbaz çıkışı başka dumanların bulunduğu hava kanallarına bağlanmamalıdır.

### **Bacasız kullanımda;**

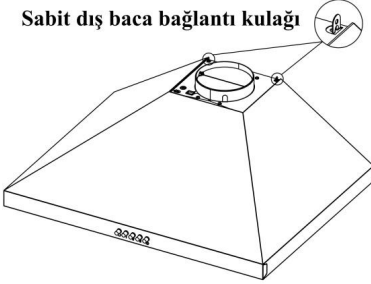
#### **Aktif Karbonlu Filtre**

Dış ortama bağlantı bacası bulunmayan ortamlarda içerideki koku ve havanın filtre edilerek tekrar iç ortama verilmesinde aktif karbonlu filtre kullanılmalıdır. Aktif karbonlu filtreyi yetkili servisinizden temin etmeniz gerekmektedir.

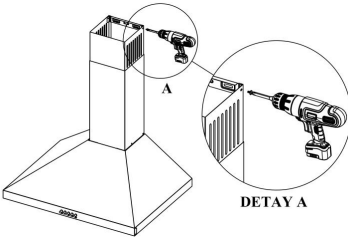


**9)** Dış baca ile iç bacayı dikkatlice iç içe sokunuz.

**Sabit dış baca bağlantı kulağı**



**10)** İç bacayı dış bacadan içinden yukarı doğru çekiniz ve daha önceden duvara vidalamış olduğunuz iç baca bağlantı sacına 3,5x6,5 RYSB vida ile vidalayınız.



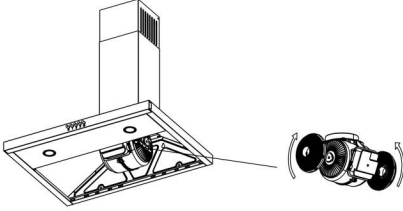
**11)** Dış bacayı davlumbazın üst yüzeyinde (sağ-sol 2 adet) bulunan baca bağlantı kulaklarına 3,5x6,5 RYSB vida ile sabitleyiniz.

## Aktif Karbonlu Filtre Değişimi

Üründe 2 adet karbon filtre kullanılmalıdır.

Karbon filtreyi yerine takmak için motor kapağı üzerinde bulunan kanallar ile karbon filtre üzerinde bulunan tırnakları aynı hizaya getirip saat yönünde yarım tur çeviriniz.

Çıkarmak için ise saat yönünün tersine doğru yarım tur çeviriniz.



**UYARI:** Alüminyum kaset filtrenizi değiştirmek isterseniz, size en yakın yetkili servis ile görüşerek talep etmelisiniz. Bunun için ürününüzün tip etiketinde yer alan model numarasını belirtmelisiniz. Piyasada satılan diğer marka ve modellere ait filtreler sizin ürününüz ile uyumlu olmaz.

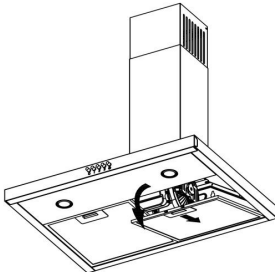
## 8. Temizlik ve Bakım



### UYARI!

Bütün temizlik ve bakım işlemlerinden önce cihazın fişinin çekilmiş olmasına veya sigortasının kapatılmış olmasına dikkat ediniz.

- Bakım ve temizleme işlemlerinden önce enerji kablosu prizden çıkarılmalı ya da davlumbazın bağlı olduğu şalter indirilmelidir.
- Davlumbazın dış yüzeyleri sabunlu su ile ıslatılmış nemli bir bezle silinmelidir.
- Aşındırıcı ve tehlikeli kimyasal malzemeler kullanmayınız.
- Elektronik kısımların su veya benzeri maddelerle temas etmemesine dikkat edilmelidir.
- Paslanmaz sac ile üretilen ürünler için piyasada satılan paslanmaz ürün temizleyici ve bakım ürünlerini kullanmak ürününüzün daha uzun ömürlü olmasını sağlar.
- Alüminyum kaset filtreler bulaşık makinesinde yıkanabilir özelliktedir.
- Alüminyum kaset filtre kullanım yoğunluğuna göre birkaç ayda bir (ortalama 40 saat kullanımdan sonra) sıcak sabunlu suyla veya mümkünse bulaşık makinesinde tek başına yıkanmalıdır. (maksimum 60°C)
- Yıkamadan sonra alüminyum kaset filtrenin ve çerçevesinin rengi değişebilir. Bu normal bir durumdur ve filtrelerin işlevini etkilemez.
- Alüminyum kaset filtreyi uç taraftaki yaylı mandala basarak yerinden çıkartınız. Temizledikten sonra kurumasını bekleyiniz. Kurumadan yerine takmayınız.



## Yıkanebilir Alüminyum Kaset Filtre



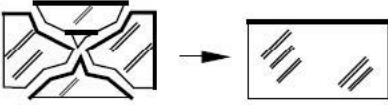
\*Alüminyum kaset filtrenizi değiřtirmek isterseniz, size en yakın yetkili servis ile görüřerek talep etmelisiniz. Bunun için ürününüzün tip etiketinde yer alan model numarasını belirtmelisiniz. Piyasada satılan diđer marka ve modellere ait filtreler sizin ürününüz ile uyumlu olmaz.

## Lambalar Hakkında Genel Bilgi ve Lambaların Deęiřimi

Davlumbaz LED teknolojisine dayalı bir aydınlatma sistemine sahiptir.

LED'ler ideal bir aydınlatma ve normal lambalar ile kıyaslandığında 10 kat daha uzun bir kullanım süresi ve %90 enerji tasarrufu sağlarlar.

Davlumbazın lambasında fiziksel bir deformasyon veya aydınlatması ile ilgili bir problemle karşılaşırsanız lütfen yetkili servis ile irtibata geçiniz.



Lamba yüzeyinde herhangi bir çatlama ya da kırılma meydana gelirse yetkili servisle irtibata geçerek deęişimini sağlayınız.

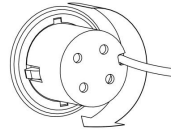
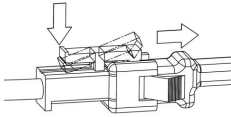
Lambaların deęiřtirilmesi gerekirse lütfen ařağıdaki bilgileri kontrol edin ve bu teknik özellikleri sağlayan alternatif ile deęiřtirin.

- ILCOS D kodu: DBR-1-H (IEC 61231 standardına göre ILCOS D kodu)
- LED modülü - Yarı saydam plastik
- Her bir lambanın nominal gücü; 1W
- Potansiyel bir deęiřtirme için maksimum lamba gücü; 2 x 1W
- Lambanın gerilim aralığı; 220 - 240V
- Ürün ölçüleri; çap: 35,8 mm / yükseklik: 30 mm

Gerekirse lambalarınızın yenilerini servisinizden temin edebilirsiniz.

## Lambaların Deęiřimi

Lambaların deęiřimi öncesinde, davlumbazın enerji kablosunu fiřten çıkarınız. Ardından ön camı yukarı doğru kaldırarak alüminyum kaset filtreyi yerinden çıkarınız. Daha sonra;



1. Lambaların diři ve erkek konektörlerini sol tarafta gösterildiđi gibi plastik tırnađı arka taraftan bastırarak, kilit mekanizmasını bořa çıkardıktan sonra birbirinden ayırınız.

2. Lambanın gövdesinden tutarak, lambanın üzerinde bulunan 2 adet tutucu tırnađı, aydınlatma paneli üzerinde bulunan bořluklara denk gelecek řekilde saat yönünde veya saat yönünün tersine dođru çeviriniz. Tutucu tırnaklarını bořluklara denk getirdikten sonra lambanın gövdesinden tutarak dıřarı dođru çıkmasını sağlayınız.



## 10. Sorun Giderme

Cihazınızda normal olmayan bir durum tespit ettiğinizde, tablodaki açıklamalar doğrultusunda sorunu çözmeye çalışabilirsiniz. Cihazınız hala normal çalışmasına devam etmiyorsa Vestel İletişim Merkezi veya size en yakın Vestel Yetkili Servisi ile irtibata geçiniz. Cihazınızı kendiniz tamir etmeye çalışmayın. Yetkili servis listesine ve iletişim bilgilerine web sitesinden ulaşabilirsiniz.

SORUN	SEBEBİ	ÇÖZÜM
Cihaz çalışmıyor.	Prize uygun şekilde takılmamış.	Sıkıca prize takın.
	Prizde elektrik yok.	Sigorta veya şalteri kontrol edin.
	Açma / Kapama tuşuna basılmamış.	Açma/Kapama tuşuna basın.
Aydınlatma çalışmıyor.	Fiş prize takılı olmayabilir.	Fişin prize takılı olduğundan emin olun.
	Ürün anahtarı çalışmıyor olabilir.	Düğmeyi kontrol edin.
Bacadan kirli hava girişi oluyor.	Baca çıkış ağzında bulunan plastik klapeyi kontrol ediniz.	Cihazın çalışmadığı durumlarda klape hava çıkış ağzını kapatmalıdır. Bu kapanmayı engelleyecek nedenleri ortadan kaldırınız.
Cihazın performansı yeterli değil veya çalışırken yüksek ses yapıyor.	Cihazın bacasının çapı yeterli olmayabilir (En az Ø120 mm).	Cihazın baca çapının en az Ø120 mm olmasını sağlayınız.
	Davumbazı bacasız olarak kullanıyorsanız, karbon filtrelerin 6 aydan eski olmamasına dikkat ediniz.	Karbon filtreleri yenisi ile değiştiriniz.
	Hava akımını sağlamak için mutfağınızı yeterli olarak havalandırmaya özen gösteriniz.	Mutfak camını açarak ortamın havalandırılmasını sağlayınız.

### Cihazınızın Çevreye Uygun Bir Şekilde Atılması



Ürünün üzerinde veya bilgi etiketinde yer alan bu işaret, bu cihazın kullanım ömrünün sonunda diğer evsel atıklarla birlikte atılmaması gerektiğini belirtmektedir. Kontrol edilmeyen atık imhasının çevreye ve insan sağlığına olası zararlarını önlemek için, lütfen bu cihazı diğer atık türlerinden ayırın ve malzeme kaynaklarının sürdürülebilir tekrar kullanımını desteklemek için sorumlu bir şekilde yeniden dönüşüme kazandırılmasını sağlayın. Bu cihazın çevresel olarak güvenli geri dönüşümü için nereye ve nasıl götürüleceğiniz konusunda bilgi almak üzere, ürünü satın aldığınız bayi ve yerel kuruluşlarla iletişim kurun. Bu ürün, geri dönüşüm için diğer ticari atıklarla karıştırılmamalıdır.

### Enerji Tasarrufu İçin Öneriler

Eğer ürününüzü karbon filtre ile kullanıyorsanız düzenli olarak karbon filtrelerini değiştiriniz. Düzenli olarak alüminyum filtrelerinizi temizleyiniz, kirli filtre hava geçişini engelleyeceği için ürününüzü daha yüksek hız kademelerinde kullanmak zorunda kalabilirsiniz. Ürününüzü kademelerine uygun olarak kullanınız. Yüksek kademede kullanım enerji sarfiyatınızı arttıracaktır.

### Ambalaj bilgisi

Ürünün ambalajı, geri dönüştürülebilir malzemelerden üretilmiştir. Ambalaj atığını evsel veya diğer atıklarla birlikte atmayın, yerel yönetimin belirttiği ambalaj toplama noktalarına atın.

## **Müşteri'nin Seçimlik Hakları**

Müşteri; malın 6502 sayılı Tüketicinin Korunması Hakkında Kanun hükümleri uyarınca ayıplı olduğunun anlaşılması durumunda, ayıp daha sonra ortaya çıkmış olsa bile, malın müşteriye teslim tarihinden itibaren iki yıllık zamanaşımı süresi içinde;

- 1) Satılanı geri vermeye hazır olduğunu bildirerek sözleşmeden dönme,
- 2) Satılanı alıkoyup ayıp oranında satış bedelinden indirim isteme, seçimlik haklarından birini satıcıya karşı;
- 3) Aşırı bir masraf gerektirmediği takdirde, bütün masrafları satıcıya ait olmak üzere satılanın ücretsiz onarılmasını isteme,
- 4) İmkân varsa, satılanın ayıpsız bir misli ile değiştirilmesini isteme, seçimlik haklarından birini ise satıcıya, üretici veya ithalatçıya karşı kullanılabilir.

Ücretsiz onarım veya malın ayıpsız misli ile değiştirilmesinin satıcı için orantısız güçlükleri beraberinde getirecek olması hâlinde tüketici, sözleşmeden dönme veya ayıp oranında bedelden indirim haklarından birini kullanabilir.

Müşteri; şikâyet ve itirazları konusundaki başvurularını Tüketici Mahkemelerine ve Tüketici Hakem Heyetlerine yapabilir.

Üretim Yeri: Türkiye  
Üretici Firma: Vestel Ticaret A.Ş.  
Levent 199 Büyükdere Cad. No:199 34394  
Şişli/İstanbul - Türkiye  
Tel: 0850 222 4 123  
Web: [www.vestel.com.tr/destek](http://www.vestel.com.tr/destek)  
E-posta: [vmh@vestel.com.tr](mailto:vmh@vestel.com.tr)  
WhatsApp: 0536 075 4 123

## GARANTİ ŞARTLARI

1. Garanti süresi malın teslim tarihinden itibaren başlar ve 2 yıldır.
2. Malın bütün parçaları dahil olmak üzere tamamı firmamız garantisine kapsamındadır.
3. Malın garanti süresi içerisinde arızalanması durumunda, tamirde geçen süre garanti süresine eklenir. Malın tamir servis istasyonuna, servis istasyonunun olmaması durumunda, malın satıcısı, bayii, acentası, temsilciliği, ithalatçısı veya üreticisinden birisine bildirim tarihinden itibaren başlar. Malın arızasının, 10 iş günü içinde giderilmesi halinde; üretici veya ithalatçı, malın tamiri tamamlanıncaya kadar, benzer özelliklere sahip başka bir malı tüketicinin kullanımına tahsis etmek zorundadır.
4. Malın garanti süresi içinde, gerek mazeme ve işçilik, gerekse montaj hatalarından dolayı arızalanması halinde, işçilik masraflı, değiştirilen parça bedeli ya da başka herhangi bir ad altında hiçbir ücret talep edilmeksizin tamiri yapılacaktır.
5. Tüketicinin tamir hakkını kullanımına rağmen malın;
  - a) Garanti süresi içinde tekrar arızalanması,
  - b) Tamiri için gereken azami sürenin aşılması,
  - c) Tamirinin mümkün olmadığı, yetkili servis istasyonu, satıcı, üretici veya ithalatçı tarafından bir raporla belirlenmesi, durumlarında; tüketici malın bedel iadesini, ayıp oranında bedel indirimini veya malın ayıpsız misli ile değiştirilmesini satıcıdan talep edebilir. Satıcı, tüketicinin talebini reddedemez. Bu talebin yerine getirilmemesi durumunda satıcı, üretici ve ithalatçı müteselsilen sorumludur.
6. Malın kullanma kılavuzunda yer alan hususlara aykırı kullanılmamasından kaynaklanan arızalar garanti kapsamı dışındadır.

7. Garanti belgesi ile ilgili olarak çıkabilecek sorunlar için T.C. Gümrük ve Ticaret Bakanlığı, Tüketicinin Korunması ve Piyasa Gözetimi Genel Müdürlüğü'ne başvurulabilir.

## GARANTİ YÜKÜMLÜLÜĞÜ - MÜŞTERİNİN DİKKAT ETMESİ GEREKEN HUSUSLAR

1. Garanti Belgesi üzerinde mamulün orijinal seri numarasında tahriyat yapıldığı hallerde garanti geçersizdir.
2. Garanti yükümlülüğünün geçerli olabilmesi için, VESTEL yetkili personeline ya da yetkili servislerinden başka hiçbir kimsenin, hiçbir şekilde cihazın tamir ve tadiline müdahale etmemesi gerekmektedir.
3. Arızalı cihazın tamir yerini (cihazın kullanıldığı yer veya servis ağı) ve şekli yetkili servis belirler.
4. Aşağıda açıklanan koşullarda arızalı cihaz garanti kapsamına girmez:

- a) Cihaza bağlanan dış donanımdan (regülatör, kesintisiz güç kaynağı vb.) kaynaklanan arızalar.
- b) Anormal voltaj düşüklüğü veya fazlalığından, hatalı elektrik tesisatından, cihazın etiketinde belirtilenden farklı bir sebebe gerilişime bağlanmasyla oluşan arızalar,
- c) Malın tesliminden sonraki nakiller ve yerleştirme sonucu (düşme, asırı sarılma, darbe vs.) oluşabilecek arızalar,
- d) Cihazın kullanım hatalarından meydana gelen dts ve iç yüzeylerdeki bozulma, çizilme, kırılmalar ve arızalar.
- e) Doğal olayların (yıldırım, sel, su baskını, deprem, yangın vs.) yol açacağı arızalar.

Bu gibi durumlarda arızalı cihaz, VESTEL yetkili uzmanları tarafından tamir edilecek, standart tamir ücreti alınacaktır.

5. Garanti Belgesi'nin tekemmül ettirilerek tüketiciye verilmesi sorumluluğu tüketicinin malı satın aldığı yetkili satıcı, acente ya da temsilciliklere atılır. Garanti Belgesi, satın alınan

mala ilişkin faturanın tarihi ve sayısıyla seri numarasını içermek zorundadır.

## MÜŞTERİ'NİN SEÇİM LİK HAKLARI

Müşteri; malın 6502 sayılı Tüketicinin Korunması Hakkında Kanun hükümleri uyarınca ayıplı olduğunun anlaşılması durumunda, ayıp daha sonra ortaya çıkmış olsa bile, malın müşteriye teslim tarihinden itibaren iki yıllık zamanasımı süresi içinde;

1. Satılanı geri vermeye hazır olduğunu bildirerek sözleşmeden dönme,
2. Satılanı alıyıp ayıp oranında satış bedelinden indirim isteme, seçmiş haklarından birini Satıcıya karşı;
3. Aşırı bir masraf gerektirmediği takdirde, bütün masrafları satıcıya ait olmak üzere satılanın ücretsiz onarılmasını isteme, imkân varsa, satılanın ayıpsız bir misli ile değiştirilmesini isteme, seçmiş haklarından birini ise Satıcıya, üretici veya ithalatçıya karşı kullanabilir.

Ücretsiz onarım veya malın ayıpsız misli ile değiştirilmesinin satıcı için orantısız güçlüğü beraberinde getirecek olması hâlinde tüketici, sözleşmeden dönme veya ayıp oranında bedelden indirim haklarından birini kullanabilir.

Müşteri; şikâyet ve itirazları konusundaki başvurularını Tüketici Mahkemelerine ve Tüketici Hakem Heyetlerine yapabilir.

# VESTEL

# GARANTİ BELGESİ

## MALIN

Çinsi DAVLUMBAZ  
Markası VESTEL  
Modeli  
Seri No

## SATICI FİRMANIN

Unvanı  
Adresi  
Tel - Faks  
E-posta  
Fatura Tarihi  
Fatura No  
Kaşe ve İmza

## ALICININ

Adı, Soyadı  
Adresi  
Tel

Teslim Tarihi ve Yeri  
Azami Tamir Süresi 20 İsgün  
Garanti Süresi 2 Yıl

Genel Müdür  
**Ergün Güler**



## ÜRETİCİ FİRMA:

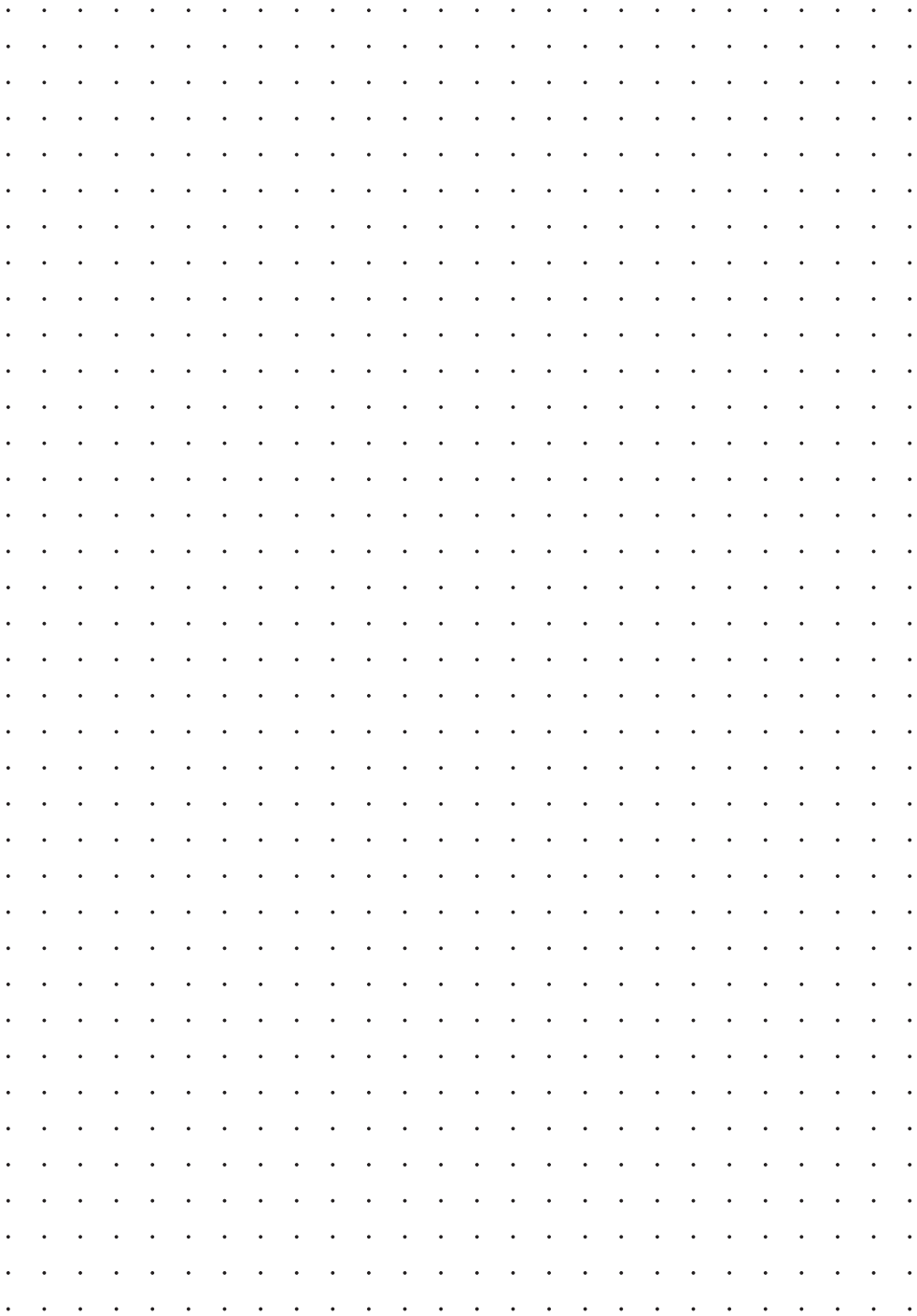
Vestel Ticaret A.Ş.  
Levent 199 Büyükdere Cad. No:199 34394  
Şişli/İstanbul - Türkiye  
Tel: 0850 222 4123  
Web: www.vestel.com.tr/dstek  
E-posta: vmh@vestel.com.tr  
WhatsApp: 0536 075 4123

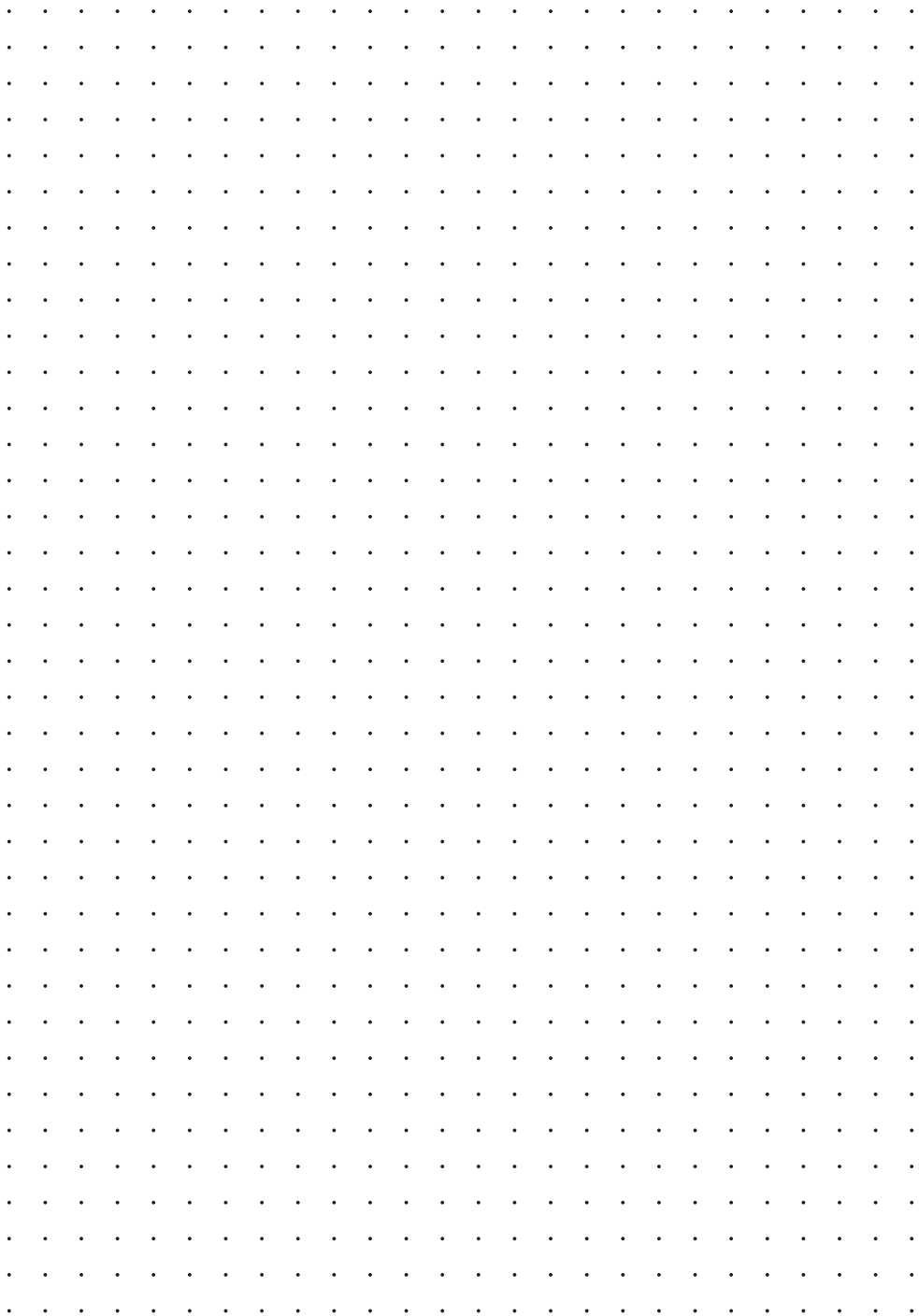
## TÜRKİYE GENEL DAĞITICISI:

Vestel Ticaret A.Ş.  
Levent 199 Büyükdere Cad. No:199 34394  
Şişli/İstanbul - Türkiye  
Tel: 0850 222 4123  
Web: www.vestel.com.tr/dstek  
E-posta: vmh@vestel.com.tr  
WhatsApp: 0536 075 4123

# VESTEL

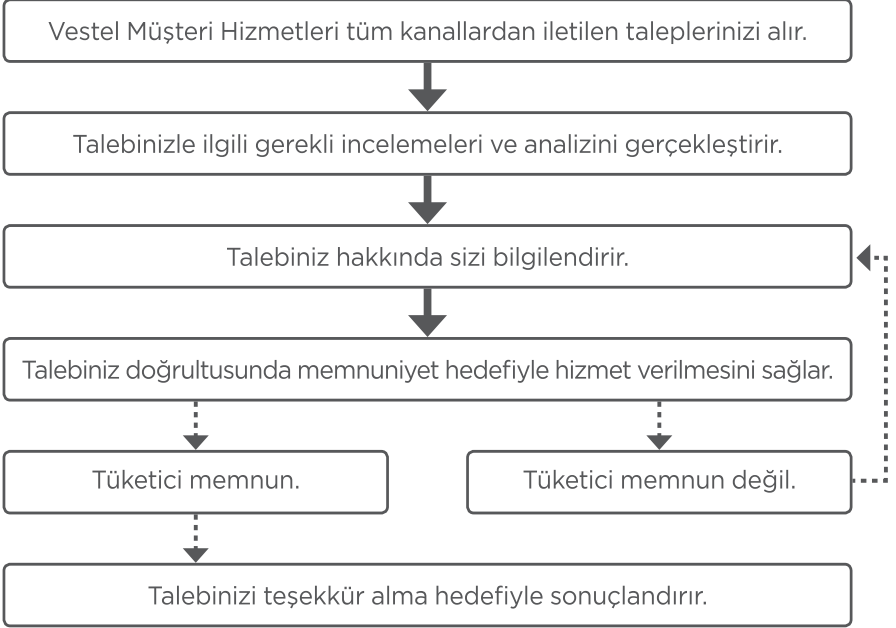
 Zorlu Holding kuruluşudur.





# MEMNUN ETMEK GÖREVİMİZ TEŞEKKÜR ALMA HEDEFİMİZ

Satış sonrası en iyi hizmeti sunabilmek için buradayız.



## MÜŞTERİ HİZMETLERİ



Capcanlı  
Destek

[vestel.com.tr/destek](http://vestel.com.tr/destek)  
[vmh@vestel.com.tr](mailto:vmh@vestel.com.tr)

0850 222 4 123

WhatsApp 0536 075 4 123

VESTEL  
İLETİŞİM  
ve ÇÖZÜM  
MERKEZİ



IOS



ANDROID

# VESTEL

**0850 222 4 123**

**www.vestel.com.tr**

 **0536 075 4 123**

WhatsApp



Cihazınızın T.C. Gümrük ve Ticaret Bakanlığı Tüketicinin Korunması ve Piyasa Gözetimi Genel Müdürlüğü'nce tespit ve ilan edilen kullanım ömrü (cihazın fonksiyonlarını yerine getirebilmesi için gerekli yedek parça bulundurma süresi) 10 yıldır.



Geri dönüştürülebilir kağıt kullanarak doğaya katkımızı sürdürüyoruz.



**Zorlu Holding kuruluşudur.**

**Üretici Firma:**

Vestel Ticaret A.Ş.

Levent 199 Büyükdere Cad. No:199 34394

Şişli/İstanbul - Türkiye

Tel: 0850 222 4 123

Web: [www.vestel.com.tr/destek](http://www.vestel.com.tr/destek)

E-posta: [vmh@vestel.com.tr](mailto:vmh@vestel.com.tr)

WhatsApp: 0536 075 4 123