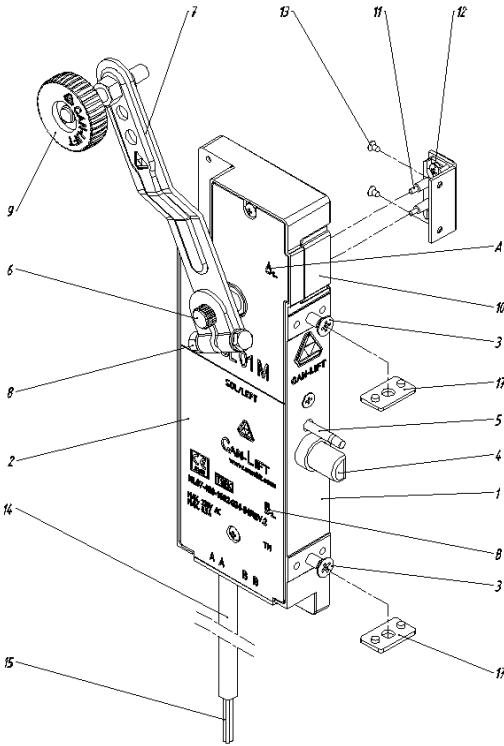
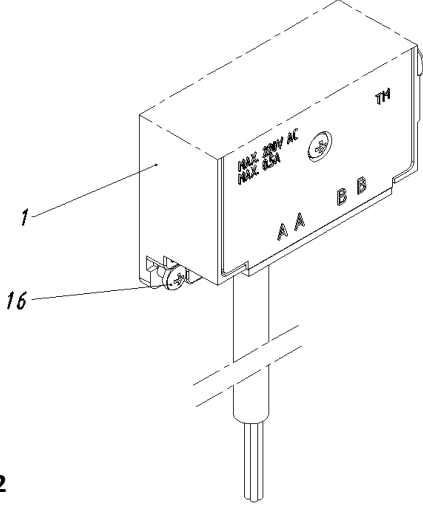


CL-01 M ÇİFT EMNİYETLİ ÇİFT DİLLİ ASANSÖR KAT KAPI KİLİDİ MONTAJ-AYAR VE BAKIM KILAVUZU



1



2

MONTAJ-AYAR TALİMATI

- 1- 1 Nolu kilit gövdesinin ön yüzeyinde bulunan 3 Nolu M6 civataları kilit gövdesinden sökünüz.
- 2- Kapı kasasında kilit montajı için kasa içine kaynatılmış olması gereken takviye saclarının var olduğunu kontrol ediniz.
- 3- Kilit gövdesini 3 Nolu M6 civataları kullanarak kapı kasasına montaj ediniz.
- 4- Kilitleme işleminin gerçekleşmesini sağlayan 4 Nolu kilit dilini ve 5 Nolu II. Emniyet milinin kapı kasasından çıktığı deliklerde rahat çalıştığını ileri geri hareket ettirerek kontrol ediniz. Çalışmayı engelleyen bir durum varsa delikleri uygun çaplı matkapla büyütünüz.
- 5- 7 Nolu kilit açma kolunu 6 Nolu mekanizma çekme kolu mili tırtıllı kısmına 9 Nolu tekerlek gövde dışına gelecek şekilde takınız.
- 6- 8 Nolu kilit açma kolu sabitleme civatasını, kilit açma kolunu kilit açma magnetinin (lirpomp) çalışma pozisyonuna göre ayarlayarak sıkınız ve 6 Nolu mekanizma çekme kolu mili ile kilit açma kolunu birbirine sabitleyiniz.
- 7- 11 Nolu fiş kontak grubunu 13 Nolu fiş kontak grubu montaj civatalarını kullanarak kapı kanadına, 10 Nolu fiş kontak karşılığı kontak grubu hizasına gelecek şekilde montaj ediniz.
- 8- 12 Nolu fiş kontak grubu ayar civatalarını kullanarak ince eksenleme ayarı yapınız.
- 9- Elektrik bağlantısı için kontakların kablo bağlantılarını 14 Nolu makaron içinden çıkan 15 Nolu iki farklı renkteki kablolardan klemens yardımı ile yapabilirsiniz.

A harfi ile işaretli olan, kapının tam kapandığını kontrol eden 10 Nolu karşılık kontak grubunun kablo bağlantılarını 15 nolu kabloların siyah renkli olanları ile klemens yardımıyla yapınız.

B harfi ile işaretli olan kilitleme işleminin tam gerçekleştiğini kontrol eden kilit içi emniyet kontağın kablo bağlantılarını 15 Nolu kabloların beyaz renkli olanları ile klemens yardımıyla yapınız.

Topraklama kablosunu 2. resimde gösterilen 16 Nolu topraklama bağlama civatası yardımı ile gövdeye bağlayınız. Topraklama bağlantısı için soket klemensi kullanmayınız.

ÖNEMLİ NOT

CL-01 M Çift Emniyetli Çift Dilli Asansör Kat Kapı Kilidi'nde kullanılan ÖN KİLİTLEME emniyet sisteminin devre dışı kalması için 5 Nolu II. emniyet mili kasadaki deliğinden 2 mm çıkması gerekir. Ancak bu sağlandıktan sonra kilit sistemi kilitleme işlemine geçer. Kasadaki 5 Nolu II. emniyet milinin çıktığı delik istenmeyen bir nedenle tıkalı ise kilit kendisini bloke eder ve 4 Nolu kilit dili ilerleyemez, kilitleme işlemi gerçekleşmez. Kilit içi emniyet kontağı devre tamamlamaz ve sistemin çalışmasını engeller. (Eğer II. emniyet milinin çıkması için hazırlanmış olan delik çapı küçükse Ø7 matkap ile deliği büyütünüz.) Kapı kasası ve kanadı arasındaki boşluk minimum 2,5 mm olacak şekilde ön kilitleme emniyet sistemi geliştirilmiştir. Boşluğun daha az olması durumunda da ön emniyet sisteminin devreye girip çıkması mümkün olmaz ve kilit kendisini bloke eder.

Kapı kasası ve kanadı arasındaki boşluk 2,5 mm'den az olduğu durumlarda, kilit kutusu içinde torbalara konmuş olan siyah renkli 17 Nolu kapı boşluğu ayar parçalarını kullanarak kilidi kasa içerisinde geri çekiniz. Böylece CL-01 M Çift

Emniyetli Çift Dilli Asansör Kat Kapı Kilidini çalışır hale getirebilirsiniz.

17 Nolu kapı boşluğu ayar parçaları farklı kalınlıklarda imal edilmiştir. Bu parçaları kilit ön yüzeyi ile takviye sacı arasında kullanarak kilidi geri çekebilirsiniz. Parçaların üstündeki pim çıkıntıları kilit gövdesinin montaj yüzeyindeki deliklere takılacaktır. Parça kalınlıkları farklı olduğundan yeterli olan kalınlıktaki parçaları kullanınız.

BAKIM TALİMATI

- 1- Aylık rutin asansör bakımlarında çalışan kısımlar toz ve pisliği üzerine sabitleyen katı yağlar yerine sıvı yağlar kullanılmalıdır.
- 2- Aylık rutin bakımlarda montajda anlatılan sağlıklı çalışma şartlarını denetleyiniz.
- 3- Önerilmeyen müdahalelerde bulunmayınız.
- 4- Kilit içini tamir ve bakım içinde olsa kesinlikle sökmeyiniz.
- 5- Genel bakım sırasında asansör kat kapısının boyanması gerekli ise kilit sökülmesi ve boyama işleminden sonra tekrar montaj yapılmalıdır. Çalışan kısımlara girecek boya kalıntıları kilidin çalışmasında sorun yaratabilir ve boya sökücüler plastik parçalara zarar verebilir.
- 6- Aylık rutin kontroller sırasında çalışan kontakların geçirgenliğini engelleyecek durumlar var ise temizleyerek sakıncalı durumları ortadan kaldırınız. Kontakların değişmesi gerekiyorsa şirketimizle temasa geçiniz.
- 7- Ürünün kullanım süresi On (10) yıldır. Garanti süresi İki (2) yıldır.