

TANITIM

FREN/DEBRİYAJ BAĞLANTI APARATI



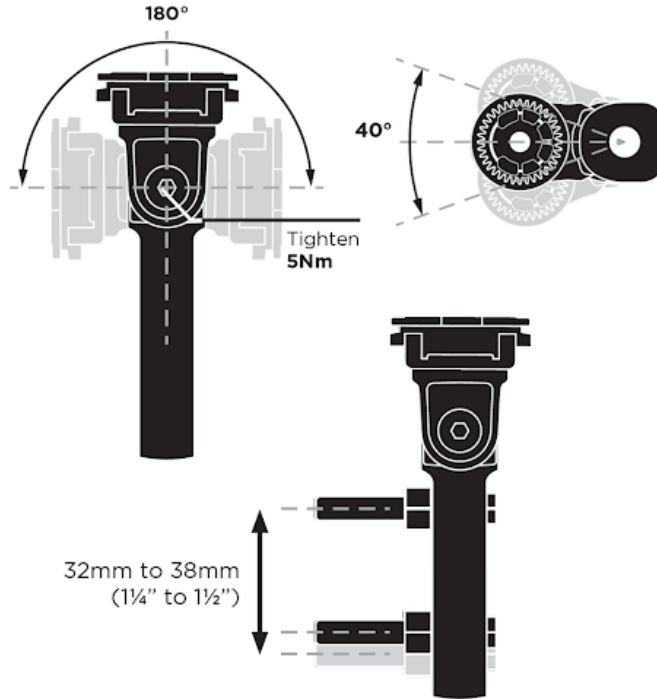
ÜRÜN KODU	QLM-CLH
BARKOD (EAN-13)	9348943055383
ÜRETİM YERİ	China
HS KODU	392630
HTS KODU (USA)	3926305000
KULLANILABİLİR ALAN	Motosiklet

ÜRÜN DETAYLARI

ÖZELLİKLER

- Fren/debriyaj gidon kelepçesine ikiz cıvata montajı ile kompakt tasarım
- Montaj tabanı delik aralığı 32 - 38 mm arasında
- Sürücü görüş alanına doğru açığı ve pivotu ayarlama imkanıyla içe doğru tek vidalı ayar
- İndeks kolu başı, gidon kontrollerinden içe doğru kaydırılmıştır
- Sağ ya da sol tarafta, fren/debriyaj gidon kelepçesine monte edilebilir
- Ek güvenlik için fren/debriyaj gidon kelepçesine takılan tırtıklı flanş civatalar dahil, yüksek mukavemetli bağlantı elemanları
- Siyah anodize kaplamalı döküm taban
- Mikro kapsüllenmiş diş kilitlemeli bağlantı elemanları

AYARLANABİLİRLİK



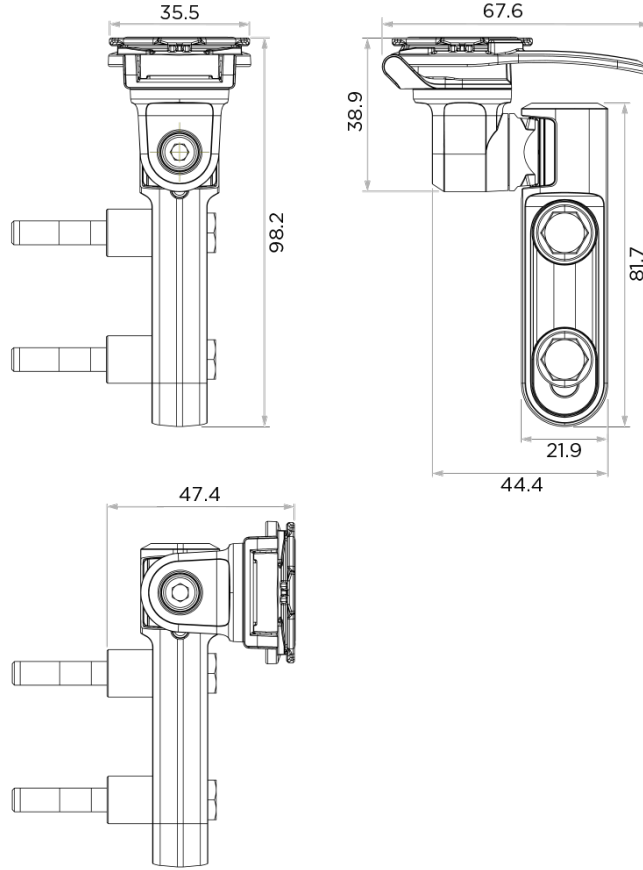
UYUMLU ÜRÜNLER

Uyumludur:

Tüm Quad Lock Kılıfları ile
Quad Lock Titreşim Sönümleyici (QLA-VDM) ile
Quad Lock Su Geçirmez Kablosuz Şarj Başlıkları (QLA-MOT-WCH-3) ile

KUTU İÇERİĞİ	1 x Fren/Debriyaj Montaj Aparatı 2 x M6 x 45 diş kilitli tırtıklı flanş civatası 2 x UNC ¼"-20 x 1.75 diş kilitli tırtıklı flanş civatası 2 x Ara parça 1 x 3mm/4mm Kombinasyonlu Alyan Anahtarı
ÖLÇÜLER	35mm L x 50mm W x 98mm H
MALZEMELER	Taban: Anodize edilmiş döküm alüminyum İndeks başı, bağlantı eklemi ve pivot ara parçası: GF %33 Naylon Pivot pimleri, dişli ek parçalar: Paslanmaz Çelik (SS) Bağlantı Elemanları: ND593S diş kilitli yüksek mukavemetli çelik
ÜRÜN AĞIRLIĞI	120 gram

ÜRÜN DETAYLARI	ÜRÜN
ADET	-
STOK KODU	QLM-CLH
BARKOD	9348943055383
BOYUTLAR (L x W x H)	3.8 x 6.5 x 9 cm
AĞIRLIK	0.19kg



All dimensions in mm

DESIGNED IN
AUSTRALIA

**PATENTED. &/OR
PAT. PEND. & TM:**
QUADLOCKCASE.COM/IP

©2023 QUAD LOCK Pty Ltd
Designed in Melbourne, AUS | Made in China | All Rights Reserved
All trademarks are property of their prospective owners

Head Office: Suite 6A, Level 3, The Como Centre,
299 Toorak Rd, South Yarra, VIC 3141, Australia