

# VESTEL

---

## VESTEL SOLO BLENDER DX

---

KULLANIM KILAVUZU

## Değerli Müşterimiz,

Blender cihazımızı tercih etmekle kaliteli bir **VESTEL** ürünü satın almış bulunmaktasınız.

Cihazınız, gerekli olan özeni ve bakımı sağladığınız takdirde size uzun yıllar hizmet edecektir.

Cihazınızı kullanırken keyif almanızı diliyoruz.

## Güvenlikle İlgili Önemli Bilgiler

Cihazınızı hızlı bir biçimde tanımak ve cihazınızın tüm fonksiyonlarından eksiksiz faydalanmak için lütfen bu kılavuzdaki talimatları dikkatli bir şekilde okuyun ve ileride tekrar incelemek için saklayın.



**UYARI:** Ciddi yaralanma risklerini belirtir.

**UYARI:** Cihazınızı kullanmaya başlamadan önce tehlikeli bir durum, yangın, elektrik çarpması ve kişisel yaralanma risklerini önleyebilmek için kılavuzda açıklanan güvenlik önlemlerine her zaman uyun.

**UYARI:** Yanma riskini önlemek için, ürünü kaldırırken daima fırın eldiveni ya da tencere tutacağı kullanın. Kapağı alt kısmı size dönük olmayacak şekilde yavaşça kaldırın ve buharın yavaş yavaş çıkmasını sağlayın.

**TEHLİKE:** Bu cihaz, yanlış kullanım sonucunda yaralanmalara sebep olabilir.

# ■ İindekiler

<b>Güvenlik Uyarıları</b> .....	1
Cihazı Kullanırken Dikkat Edilmesi Gereken Güvenlik Bilgileri.....	1
Temizlik ve Bakım Yaparken Dikkat Edilmesi Gereken Güvenlik Bilgileri.....	5
Taşıma ve Nakliye Sırasında Dikkat Edilecek Hususlar .....	6
<b>Teknik Özellikler</b> .....	6
<b>Genel Görünüm</b> .....	6
<b>Hız Ayarlama Düğmesi</b> .....	7
Kullanmadan Önce.....	7
Kullanımı.....	7
Meyve ve Sebze Karıştırma .....	7
Öğütücünün Kullanılması.....	8
Buz Kırma.....	8
Otomatik Temizleme Fonksiyonu .....	9
<b>Temizlik ve Bakım</b> .....	9
Sorun Giderme.....	10
Cihazın Çevreye Uygun Bir Şekilde Atılması .....	11
Ambalaj Bilgisi .....	11
Enerji Tasarrufu için Öneriler .....	11
Müşteri'nin Seçimlik Hakları.....	11

## Güvenlik Uyarıları

### Cihazı Kullanırken Dikkat Edilmesi Gereken Güvenlik Bilgileri

- Bu kullanım kılavuzu, cihazınızın ilk kullanımı, güvenliği, kullanım amaçları ve cihazınızın temizliği ve bakımı ile ilgili önemli bilgiler içermektedir.
- Kullanım kılavuzunu dikkatlice okuyun ve ilgili talimatlara uyun.
- Kullanım kılavuzunu güvenli bir yerde saklayın ve cihazınızı ödünç verdiğinizde bu kullanım kılavuzunu da cihazınızla birlikte verin.
- Bu cihaz, kapalı mekanlarda kullanılmak üzere ticari olmayan kullanımlar için meyveleri, sebzeleri vb. harmanlayıp, karıştırmak, çorba pişirmek amacıyla tasarlanmıştır.
- Bu cihaz, ev ve benzeri uygulamalarda kullanılmak üzere tasarlanmıştır. Cihazınızı sadece kullanım amacına göre kullanın.

**UYARI:** Cihazınız kullanım amacının dışında kullanılması hasar veya tehlikeli durum yaratabilir ve cihazın garantisinin iptaline sebep olur. Bu şartlarda oluşabilecek hasarlar

kullanıcı tarafından karşılanır.

- Cihazı yalnızca tip etiketi üzerindeki bilgilere göre bağlayın ve çalıştırın.
- Cihazı sadece AC akımına ve topraklı prize bağlayın.
- Bu cihaz, denetim sağlanmadığı veya cihazın güvenli bir şekilde kullanılmasına yönelik bilgi verilmediği takdirde, fiziksel, duyuşsal veya akli yetenekleri yetersiz olan ya da tecrübe ve bilgi eksikliği bulunan kişiler tarafından kullanıma uygun değildir. Temizleme ve kullanıcı bakımı çocuklar ve kullanımı uygun olmayan kişiler tarafından yapılmamalıdır.
- Elektrikli cihazları çocukların ve sağlığı yerinde olmayan kişilerin erişemeyeceği yerlerde tutun. Söz konusu kişilerin cihazı kullanmasına izin vermeyin.
- Çocuklar, cihazla oynamadıklarından emin olmak için gözetim altında tutulmalıdır. Bu ürün çocuklar tarafından kullanılmalıdır.

**UYARI:** Ambalaj malzemeleri boğulmaya neden olabilir. Çocukların erişebileceği yerlerden uzak tutun.

- Bu cihazı daima sağlam, kuru ve düz bir yüzeyde kullanın.
- Cihaz kullanılmadığında, parçaları çıkartırken veya takarken ve cihazınızın temizliği öncesinde cihazın elektrik fişini prizden çekin.
- Parçaları takmadan veya sökmeden önce ve cihazı temizlemeden veya saklamadan önce cihazın soğumasına izin verin.
- Parçaların orijinal tabana ve doğru konuma gerektiği gibi monte edildiğinden emin olun.
- Elektrik tehlikesinden korunmak için cihazınızın elektrik kablosunu, fişini veya cihazın motor bölümünü suya veya diğer sıvılara sokmayın.
- Kullanmadan önce, cihazınızın fonksiyonlarını doğru bir şekilde kontrol edin.
- Elektrik kablosu hasar görürse, tehlikeleri önlemek için kabloyu kullanmaya devam etmeyin.

Elektrik kablosu zarar görmüşse, herhangi bir tehlikenin önlenmesi için, sadece üreticinin önerdiği yetkili servis tarafından değiştirilmelidir. Lütfen yetkili servis veya müşteri iletişim merkezi ile iletişimi-

me geçin.

- Cihaz yalnızca elektrik kablosunda ve cihazın gövdesinde hiçbir hasar görünmediği takdirde kullanılmalıdır.
- Cihazınızı asla aşağıdaki durumlarda kullanmayın:
  - Cihaz, elektrik kablosu veya fişi hasarlı ise,
  - Cihaz düşürülürse, gözle görülür hasar belirtisi varsa veya düzgün çalışmazsa,
  - Cihaz, elektrikli parçalar görülecek şekilde hasar görmüşse, eksik parçası var ise,
  - Cihaz açık hava koşullarında kalmışsa veya suyun içine düşmüşse.
- Eğer yukarıdaki durumlardan birisi tespit edilirse, elektrik çarpması riskini önlemek için hemen cihazınızın elektrik fişini prizden çekin ve yetkili servisle-irtibata geçin.
- Hasarlı bir cihaz ya da cihazın hasarlı parçaları ciddi yaralanmalara ve yangına neden olabilir.
- Cihazın içinde kullanıcının müdahale edebileceği parçalar bulunmamaktadır. Cihazın

- içindeki elektrik bağlantılarına dokunulduğunda veya cihazın elektriksel ve mekanik yapısı değiştirildiğinde elektrik çarpması tehlikesi vardır. Herhangi bir arıza meydana gelirse, cihazı kendiniz tamir etmeye kalkışmayın. Aksi halde cihaz garanti kapsamı dışında kalacaktır.
- Üretici firma tarafından tavsiye edilmeyen veya ayrı olarak satılmayan parçaların kullanımı yangın, elektrik çarpması veya yaralanmalara neden olabilir.
  - Cihazınızı açık hava koşullarında kullanmayın.
  - Elektrik kablosunu tehlikeye sebep olmayacak şekilde uzatın. Kabloyu, keskin kenarlar üzerinden çekmeyin, sıkıştırmayın. Kabloyu sıcak ve ıslak alanlardan uzak tutun.
  - Çocukları cihazdan uzak tutun ve cihazınızın kablosunun masa veya tezgahın altına sarkmasına izin vermeyin. Küçük çocuklar tarafından kablo altına çekilebilir ve cihaz devrilerek yaralanmalara neden olabilir.
  - Yaralanma riskini önlemek için, cihazı çalıştırmadan önce, kabın sabit, düz bir yere konduğundan

emin olun.

- Kullanımınız sırasında cihazı gözetimsiz olarak bırakmayın.
- Cihazın yanından ayrılmadan önce veya cihazı kullandıktan sonra açma/kapama düğmesini kapatın ve elektrik fişini prizden çekin.
- Kullanımda hareket eden parçalara yaklaşmak için aksesuarları değiştirmeden önce cihazı kapatın ve güç kaynağı bağlantısını kesin.
- Parçalarını sökmeden önce cihazın motorunun tamamen durduğundan emin olun.
- **UYARI:** Hareket eden parçalara temas etmekten kaçının.
- Herhangi bir aksesuarı bağlamanız veya hareketli parçalara temas etmeniz gerektiğinde aksesuarları değiştirmeden önce veya kullanım esnasında hareket eden bölümlere yaklaşımadan önce cihaz, durdurulmalı ve fişin prizden bağlantısı kesilmelidir.
- **UYARI:** Cihazınızı veya bağlantı kablosunu, ocak veya benzeri sıcak yüzeylere veya açık alevlerin yakınına koymayın.
- **UYARI:** Mutfak robotları ve

karıştırıcılar için yanlış kullanımdan kaynaklanan olası yaralanmalara karşı dikkat edin. Keskin kesici bıçakları tutarken, kaseyi boşaltırken ve temizlik sırasında dikkatli bir şekilde kullanın.

- Parçalama yaparken ciddi yaralanma veya cihazın hasar görme riskini azaltmak için ellerinizi ve mutfak araçlarını kaptan çıkarın.

Spatula kullanılabilir, ancak sadece cihaz çalıştırılmadığı zamanlarda kullanılmalıdır. Isıtma ve karıştırma döngüsü sırasında kapaktaki ölçüm kabı deliğinin yakınına spatula veya kaşık koymayın.

- Cihazda karıştırma yapılırken ölçüm kabını çıkarmayın veya malzeme eklemeyin.
- Termal şoku önlemek için, ısıtma döngüsünden sonra kaseye soğuk su eklemeyin.
- Hazneyi boşaltırken ve temizlik sırasında keskin bıçağı oldukça dikkatli bir şekilde kullanın.
- Cihazı kase boşken çalıştırmayın.
- Yükselen sıcak buhardan dolayı haşlanmayı önlemek için kapağı öne doğru kaldırın.
- Buhar kaynaklı hasarları önle-

mek için, cihazı duvar veya dolapların yakınında kullanmayın.

- İçinde sıcak bir şey varken cihazı sabit tutun.
- Kasenin içindeki ısıtma elemanı yüzeyine dokunmayın. Bu yüzey, kullanım sonrasında artık ısıya maruz kalır.
- Cihaz çalışırken erişilebilir yüzeylerin sıcaklığı yüksektir.



**UYARI:** Cihazınızı kullanırken, bu simgeyi taşıyan tüm yüzeyler çok sıcak olacaktır.

- Olası yaralanma riskini önlemek için cihazınızın bu yüzeylerine dokunmayınız. Cihazı tutmadan önce cihazınızın tamamen soğumasını bekleyiniz.
- Mutfak robotuna veya blendere sıcak sıvı doldururken dikkatli olun; ani bir buharlama nedeniyle cihazdan dışarı taşabilir.
- Buhar bölmelerinin bulunduğu yüzeylere dokunmayın. Sıcaktır.
- Suyun taşarak cihaz soketine yayılmasını önleyin.
- Suyun taşarak kasenin altındaki konnektöre yayılmasını önleyin.
- Cihazı ayaklığından ayırırken daima kapatın.

- Cihazın bağlantısını kesmek için açma/kapama düğmesini kapalı konuma getirin, ardından elektrik fişini prizden çekin.
- **UYARI:** Belirli bir süre boyunca kullanıldıktan sonra karıştırma fonksiyonu güvenlik sebebiyle otomatikman durdurulacaktır.
- Cihazınızı prizden çıkarırken fişten tutun ve kablосundan tutarak taşımayın.
- Bu cihaz için uzatma kablosu kullanmayın.
- Asla deliklerin içine herhangi bir cisim düşürmeyin ya da sokmayın.
- Elektrik fişini, sadece cihazınız kapalıyken prize takın.

### **Temizlik ve Bakım Yaparken Dikkat Edilmesi Gereken Güvenlik Bilgileri**

- Cihazı “Temizlik ve Bakım” bölümünde anlatıldığı gibi düzenli bir şekilde temizleyin. Cihazın temizlik ve bakımına başlamadan önce mutlaka cihazın fişini prizden çekin.
- Kasenin yapışmaz ısıtma plakası üzerinde kimyasal kireç çözücü veya kahve makinesi kireç

çözücüsü kullanmayın. İhtiyaç halinde kase ısıtma plakasında 300 ml'lik bir karışımla (%50 su, %50 alkollü sirke veya distile sirke) kireç çözebilirsiniz. Karışımı, kasede 12 saat boyunca ısıtmadan bekleyin. Sonrasında karışımı boşaltın ve plakayı temiz suyla yıkayın.

- Motoru (taban ünitesini) kesinlikle su veya başka sıvıya daldırmayın. Cihazın elektrikli parçalarının içine su girmesi ciddi hasarlara sebep olacaktır. Bulaşık makinesine koymayın.
- Dışını hafif nemli bir bezle silip iyice kurulayın. Benzin veya yağlı temizleme maddeleri ile temizlemeyin.
- **UYARI:** Aksesuarları değiştirmeden önce veya kullanım esnasında hareket eden bölümlere yaklaşımadan önce cihaz, durdurulmalı ve bağlantısı kesilmelidir.
- Bıçaklar çok keskin olduğundan temizlerken dikkat edin. Bıçağı yıkarken kesici yüzü uzakta olacak şekilde tutun.



## Taşıma ve Nakliye Sırasında Dikkat Edilecek Hususlar


- Taşıma ve nakliye sırasında cihazınız, aksamlarına zarar gelmemesi için orijinal kutusunda tutulmalıdır.
- Taşıma sırasında ürünü normal konumunda tutun.
- Cihazı nakliye sırasında düşürmeyin ve darbelere karşı koruyun.
- Ürünün müşteriye tesliminden sonra taşıma sırasında oluşan arızalar ve hasarlar garanti kapsamına girmez.

## Teknik Özellikler

Model	VESTEL SOLO BLENDER DX
Çalışma Gerilimi (V), Frekans (Hz)	220-240V; 50-60Hz
Güç(W) Isıtıcı/Motor	800W

- Ürünle birlikte verilen baskılı dokümanlarda, ürün üzerinde bulunan işaretlemelerde ve [www.vestel.com.tr](http://www.vestel.com.tr) adresinde beyan edilen değerler, ilgili standartlar uyarınca laboratuvar ortamında elde edilen değerlerdir. Bu değerler, ürünün kullanım ve ortam şartlarına göre değişebilir.
- Teknik özellikler ve bu kılavuz, önceden haber verilmeden değiştirilebilir.
- AEEE Yönetmeliğine uygundur.

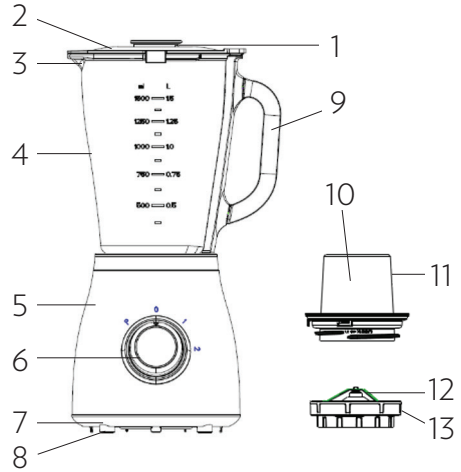
**CE** Bu ürün 2014/30/EU (Elektromanyetik Uyumluluk Yönetmeliği) ve 2014/35/EU (Alçak Gerilim (LVD) yönetmeliği ) sayılı Avrupa CE Direktiflerine uygundur.

 Bu cihaz, Atık Elektrikli ve Elektronik Eşyaların Kontrolü Yönetmeliğine uygundur.

## Genel Görünüm

Kullanma kılavuzundaki görseller yalnızca cihazın parçaları hakkında bilgilendirme amaçlıdır.

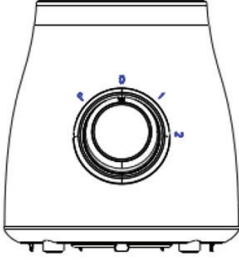
Parçalar cihaz modeline göre farklı olabilir. Görseller temsilidir.



1. Ölçü Kabı
2. Hazne Kapağı
3. Akış Ağız
4. Cam Hazne
5. Motor Ünitesi
6. Hız Ayarlama Düğmesi
7. Taban
8. Ayak

9. Tutma Sapı
10. Öğütme Aksesuarı
11. Öğütme Kabı
12. Öğütme Bıçağı
13. Bıçak Tabanı

## Hız Ayarlama Düğmesi



Hız ayarlama düğmesini istediğiniz ayara getirin. Toplam 4 ayar vardır: P, 0, 1, 2. Hassas doğrama için hız ayarlama düğmesini P konumuna getirin ve burada tutun. 0 konumunda kapalı olacaktır. Cihaz 1 konumundan 2 konumuna geçerken daha hızlı parçalama yapacaktır. 0 konumuna dönmek için hız ayarlama düğmesini bırakın. Sürekli çalışma süresi 3 dakikayı aşmamalıdır. İki ardışık işlem arasında en az 1 dakika dinlenme süresi bırakılmalıdır. Karışım istediğiniz kıvama geldiğinde hız ayarlama düğmesini 0 konumuna getirin.

### Kullanmadan Önce

- Cihazı ve tüm aksesuarları ambalajdan çıkarın. Cihazın kontrol panelindeki yapışkan etiketleri ve koruyucu folyoyu çıkarın.
- Cihazı kurmadan önce yiyeceklerle temas edecek tüm parçaları temizlik ve bakım bölümünde anlatıldığı şekilde temizleyin.

- Cihazınızı kullanmadan önce motor bölümüne hasar vermemek için kullanım talimatlarına uyun.

### Kullanımı

- Cihazı dengeli ve düz bir yüzeye yerleştirin ve yeterli havalandırma sağlayın.
- Cam hazneyi kılavuz delikler aracılığıyla taban ünitesine yerleştirin ve cam haznenin taban ünitesine doğru şekilde oturduğundan emin olun.
- Küp küp doğranan malzemeleri cam hazneye doldurun, istediğiniz tarife uygun miktarda su ekleyin, kapağı cam haznenin üzerine kapatın ve sıkıca bastırın.
- Kapağı yerine yerleştirin.
- Cihazın fişini tip etiketine uygun bir prize takın.
- Parçalamayı başlatmak için istediğiniz parçalama hızını seçin.
- Parçalamayı durdurmak için 0 konumuna getirin.
- Parçalama işlemi tamamlandıktan sonra cam hazneyi kaldırın.

**NOT:** Cihaz yalnızca cam hazne, taban ünitesine ve kapak, cam hazneye doğru şekilde yerleştirildiğinde başlatılacaktır.

### Meyve ve Sebze Karıştırma

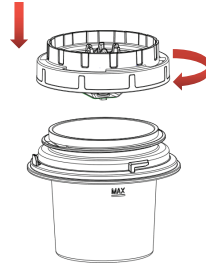
- Fişi prize takmadan önce anahtar düğmesinin 0 konumunda olduğundan emin olun.
- Meyve veya sebzelerin kabuklarını soyup çekirdeklerini çıkarın, küçük küpler halinde doğrayın ve hazneye koyun.
- Genellikle sorunsuz çalışmayı kolaylaştırmak için belli bir miktar saf su eklenmesi gerekir. Yiyecek-su oranı 2:3'tür. Karışımın miktarı, haznede belirtilen maksimum seviyeyi aşmamalıdır.

- **Not:** Asla kaynayan sıvılar kullanmayın ve cihazı boş çalıştırmayın. Cam hazne buz kırmak için kullanılabilir.
- Hazne kapağını cam hazneye takın. Kapağı çevirin.
- Hız Ayarlama Düğmesini istediğiniz ayara getirin. Toplam 4 ayar vardır: P, 0, 1,2. Hassas doğrama için anahtarı P konumuna getirin ve burada tutun. 0 konumuna dönmek için hız ayarlama düğmesini bırakın.
- Sürekli çalışma süresi 3 dakikayı aşmamalıdır. İki ardışık işlem arasında en az 1 dakika dinlenme süresi bırakılmalıdır.
- Karışım istediğiniz kıvama geldiğinde hız ayarlama düğmesini 0 konumuna getirin.
- Cam hazneyi motor ünitesinden çıkarın (doğrudan yukarı kaldırarak yapabilirsiniz) hazne kapağını dikkatli bir şekilde çıkarın, karışımı bardağa döküp servis edin.

## Öğütücünün Kullanılması

- Motor ünitesini düz ve yatay bir yüzeye koyun ve fişin prize takılı olmadığından emin olun.
- Öğütme kasesine uygun kahve çekirdeklerini koyun, öğütme bıçağı grubunu ve öğütme haznesini takın.
- **NOT:** Öğütme kasesinde öğütülebilecek maksimum kahve çekirdeği miktarı 60 gramdır.
- Öğütme aksesuarını motor ünitesine takın. Tık sesi duyana kadar kaseyi saat yönünde çevirin. Bu tık sesi, kaseyin yerine yerleştiğini belirtir.
- **NOT:** Kaseyin alt kısmında güvenlik kilidi vardır. Yani kase doğru şekilde takılmazsa doğrayıcı çalışmaz.
- Hız ayarlama düğmesinin "0" konumun-

- da olduğundan emin olup fişi prize takın.
- İsteddiğiniz hız ayarını seçin. Cihaz öğütme işlemine başlayacaktır. Öğütme sırasında hız ayarlama düğmesinden elinizi çekmeden bu düğmeye basarak öğütme işlemi hızlandırabilirsiniz.
- Kahve istediğiniz şekilde öğütüldüğünde hız ayarlama düğmesini "0" konumuna getirin.
- İşlem bittiğinde cihazın güç kaynağıyla olan bağlantısını kesin. Öğütme aksesuarını üniteden sökün, öğütme kasesini aşağıda tutarak saat yönünün tersine çevirin, kaseyi boşaltıp servis edin.
- Cihazı her seferinde 30 saniyeden fazla çalıştırmayın ve bir sonraki işleme geçmeden önce ünitenin oda sıcaklığına gelmesini bekleyin.



## Buz Kırma

- Hazne buz kırmak için kullanılabilir. Hazne kapağını cam hazneye takın. Kapağı çevirin.
- Hız ayarlama düğmesini istediğiniz ayara getirin. Toplam 4 ayar vardır: P, 0, 1,2.
- Hassas doğrama için anahtarı P konumuna getirin ve burada tutun.
- 0 konumuna dönmek için hız ayarlama düğmesini bırakın.
- Sürekli çalışma süresi 3 dakikayı aşmamalıdır. İki ardışık işlem arasında en az

1 dakika dinlenme süresi bırakılmalıdır.

- Karışım istediğiniz kıvama geldiğinde hız ayarlama düğmesini O konumuna getirin.
- Cam hazneyi motor ünitesinden çıkarın (doğrudan yukarı kaldırarak yapabilirsiniz) hazne kapağını dikkatli bir şekilde çıkarın, buz karışımını bardağa döküp servis edin.

## Otomatik Temizleme Fonksiyonu

- Otomatik Temizleme özelliği, blenderi ve bıçak grubunu kolay ve hızlı bir şekilde, tamamen güvenli biçimde temizleyebilir.
- Cam hazneye bir miktar ılık ve sabunlu su koyun ve hız ayarlama düğmesini birkaç saniyeliğine P konumuna getirin.
- Cam hazneyi doğrudan yukarı çekerek motor ünitesinden ayırın ve hem cam hazneyi hem de hazne kapağını akan suyun altında yıkayın.
- Cam hazneyi motor ünitesinden çıkarın ve düz bir yüzeye koyun.
- Kapağı çıkarın ve cam hazneyi süngerle temizleyip iyice kurutun.
- Motor ünitesini nemli bir bezle temizleyin.

**UYARI:** Cam hazneleri, ara yüzü ve taban muhafazasını süngerin veya bezin aşındırıcı tarafıyla temizlemeyin. Temizlik için yalnızca yumuşak bez kullanın.

**UYARI:** Bıçaklar çok keskin olduğu için, temizlik esnasında bunlara dokunacağınız zaman dikkatli olun.

**UYARI:** Cam hazneyi bulaşık makinesine koymayın.

**UYARI:** Kesinlikle suya daldırmayın.

**NOT:** Kolay temizlik için, çıkarılabilir parçaları (kapak, conta ve ölçüm kabı) kullandıktan hemen sonra sıcak sabunlu suda yıkayın.

## Temizlik ve Bakım

- Güvenlik bilgileri başlığı altında anlatıldığı üzere cihazın temizlik ve bakımına başlamadan önce mutlaka cihazın fişini prizden çekin ve aksesuarlarını çıkartın.
- Elektrik çarpma tehlikesi! Taban bölümünü (Motoru bölümünü) suya daldırmayın. Nemli yumuşak bir bezle temizleyip, iyice kurulayın.
- Otomatik Temizleme bölümündeki açıklamaları dikkate alarak cihazı temizleyin. Cihaz ile birlikte temizleme fırçası verilmektedir.
- Renkli gıdaların (örneğin havuç) işlenmesi sırasında cihazınızın plastik parçalarında renk değişikliği meydana gelebilir.
- Otomatik Temizleme özelliği, blenderi ve bıçak grubunu kolay ve hızlı bir şekilde, tamamen güvenli biçimde temizleyebilir.
- Hazneye bir miktar ılık ve sabunlu su koyun ve hız ayarlama düğmesini birkaç saniyeliğine P konumuna getirin.
- Hazneyi doğrudan yukarı çekerek motor ünitesinden ayırın ve hem cam hazneyi hem de hazne kapağını akan suyun altında yıkayın.
- Motor ünitesinin dış yüzeyini nemli bir bezle silin, aşındırıcı temizlik malzemeleri kullanmayın. Temizlemek için ıslak suya batırmayın.
- Tüm parçaları kurutup yerine takın.
- Tam kapsamlı temizlik için haznenin altındaki bıçak grubunu dikkatli bir şekilde tutun, diğer taraftaki kaplini çevirerek bıçak grubunu çıkarın, ardından çıkarılabilir aksesuarları bulaşık makinesinde yıkayın. Bu bileşenler bulaşık makinesinde yıkamaya uygundur fakat su sıcaklığı 70°C'yi geçmemelidir.
- Kullanım sırasında herhangi bir sorunla

karşılaşırsanız motor tabanını asla kendiniz sökmeyin. Cihazın içinde kullanıcının tamir edebileceği hiçbir parça yoktur. İnceleme ve onarım için yetkili servise iletişime geçin.

## Sorun Giderme

Cihazınızda normal olmayan bir durum tespit ettiğinizde, tablodaki açıklamalar

doğrultusunda sorunu çözmeye çalışabilirsiniz. Cihazınız hala normal çalışmasına devam etmiyorsa Vestel İletişim Merkezi ile irtibata geçin. Yetkili servis listesine ve iletişim bilgilerine web sitesinden ulaşabilirsiniz.

Tüm yetkili servis bilgileri Bakanlık tarafından oluşturulan Servis Bilgi Sisteminde yer almaktadır.

SORUN	SEBEBİ	ÇÖZÜM
Cihaz çalışmıyor.	Cihazın fişi prize uygun şekilde takılmamış.	Sıkıca prize takın.
	Prizde elektrik yok.	Sigorta veya şalteri kontrol edin.
	Cam hazne, taban ünitesine yerleştirilmemiştir.	Cam hazneyi kılavuz delikler aracılığıyla taban ünitesine gereğine uygun şekilde yerleştirin.
	Kapağı düzgün takılmamıştır.	Cam haznenin kapağını düzgün bir şekilde takınız.
	Motor ana gövde karşılık gelen ayrılabilir mile tam olarak oturmamış.	Motor ana gövdeyi karşılık gelen ayrılabilir mile tam olarak yerleştirin.
Cihaz çalışırken motor durdu.	Kap aşırı miktarda malzemeyle doldurulmuş olabilir.	Cihazınızın elektrik fişini prizden çekin ve cihazınızın soğuması için en az 10 dakika kadar bekleyin.
Malzemeler iyi karıştırılmıyor.	Cam haznedeki Max göstergesini aşacak miktarda malzeme eklenmiştir.	Bazı malzemeleri çıkarın ve malzemelerin, cam haznenin tabanına eşit oranda yerleştirildiğinden emin olun.
	Etkili karıştırma için yeterli su veya pişirme sıvısı yoktur.	Suyun/pişirme sıvısının uygun seviyede olduğundan emin olun.

## Cihazın Çevreye Uygun Bir Şekilde Atılması



Ürünün üzerinde veya bilgi etiketinde yer alan bu işaret, bu cihazın kullanım ömrünün sonunda diğer evsel atıklarla birlikte atılmaması gerektiğini belirtmektedir. Kontrol edilmeden atık imhasının çevreye ve insan sağlığına olası

zararlarını önlemek için, lütfen bu cihazı diğer atık türlerinden ayırın ve malzeme kaynaklarının sürdürülebilir tekrar kullanımını desteklemek için sorumlu bir şekilde yeniden dönüşüme kazandırılmasını sağlayın. Bu cihazın çevresel olarak güvenli geri dönüşümü için nereye ve nasıl götüreceğiniz konusunda bilgi almak üzere, ürünü satın aldığınız bayi ve yerel kuruluşlarla iletişim kurun. Bu ürün, geri dönüşüm için diğer ticari atıklarla karıştırılmamalıdır.

## Ambalaj Bilgisi

Ürünün ambalajı, geri dönüştürülebilir malzemelerden üretilmiştir. Ambalaj atığını evsel veya diğer atıklarla birlikte atmayın, yerel yönetimin belirttiği ambalaj toplama noktalarına atın.

## Enerji Tasarrufu için Öneriler

Kaba ihtiyacınız kadar malzeme koyun, aşırı miktarda doldurmayın. Katı gıdaları cihaza eklemeyen önce, küçük parçalar halinde kesin. Kılavuzda belirtilen diğer talimatlara ve sürelerle uyun. Hazırlanacak gıda için uygunsa düşük hız kademelerini seçin. Kullanımdan sonra cihazı kapatın ve fişini prizden çekin.

## Müşteri'nin Seçimlik Hakları

Müşteri; malın 6502 sayılı Tüketicinin Korunması Hakkında Kanun hükümleri uyarınca ayıplı olduğunun anlaşılması durumunda, ayıp daha sonra ortaya çıkmış olsa bile, malın müşteriye teslim tarihinden itibaren iki yıllık zaman aşımı süresi içinde;

- 1) Satılanı geri vermeye hazır olduğunu bildirerek sözleşmeden dönme,
- 2) Satılanı alıkoyup ayıp oranında satış bedelinden indirim isteme, seçimlik haklarından birini Satıcıya karşı;
- 3) Aşırı bir masraf gerektirmediği takdirde, bütün masrafları satıcıya ait olmak üzere satılanın ücretsiz onarılmasını isteme,
- 4) İmkân varsa, satılanın ayıpsız bir misli ile değiştirilmesini isteme, seçimlik haklarından birini ise Satıcıya, üretici veya ithalatçıya karşı kullanılabilir.

Ücretsiz onarım veya malın ayıpsız misli ile değiştirilmesinin satıcı için orantısız güçlükleri beraberinde getirecek olması hâlinde tüketici, sözleşmeden dönme veya ayıp oranında bedelden indirim haklarından birini kullanabilir.

Müşteri; şikâyet ve itirazları konusundaki başvurularını Tüketici Mahkemelerine ve Tüketici Hakem Heyetlerine yapabilir.

**Üretim Yeri:**

Guang Dong XinBao electrical Appliances Holdings Co., Ltd

Adres: Zhenghe South Road, Leliu Town, Shunde District, Foshan City, Guangdong Province, ÇİN.

**Üretici/İthalatçı Firma:****Vestel Ticaret A.Ş.**

Adres : Levent 199 Büyükdere Cad.  
No:19934394 Şişli/İSTANBUL-  
TÜRKİYE

Tel : 0850 222 4 123

E-posta : vmh@vestel.com.tr

<http://www.vestel.com.tr/destek>

WhatsApp: 0850 222 4 123

# SİZİN İÇİN BURADAYIZ!

Ürününüzü iyi günlerde kullanmanızı diliyoruz.

Bize ulaşmak isterseniz, 7/24 aşağıdaki iletişim kanallarında sizin için buradayız.

Aradığınız pek çok cevabı  
**[cozumuvar.vestel.com.tr](https://cozumuvar.vestel.com.tr)**  
internet sitemizde bulabilirsiniz.

Sorun çözüm ve bilgilendirici videolarımıza ulaşabilir, yetkili servis kaydı açabilir, kaydınızı takip edebilir, ürününüze ait güncel teknik belgelere ulaşabilirsiniz.



**Canlı  
Destek**

[vestel.com.tr/destek](https://vestel.com.tr/destek)  
[vmh@vestel.com.tr](mailto:vmh@vestel.com.tr)



**0850 222 4 123**



IOS



ANDROID

# VESTEL



# GARANTİ BELGESİ

## MALIN

Cinsi BLENDER  
Markası VESTEL  
Modeli  
Seri No

## SATICI FIRMANIN

Unvanı  
Adresi  
Tel-Faks  
E-posta  
Fatura Tarihi  
Fatura No  
Kaşe ve İmza

## ALICININ

Adı, Soyadı  
Adresi  
Tel

Teslim Tarihi ve Yeri  
Azami Tamir Süresi 20 İsgünü  
Garanti Süresi 2 Yıl

Genel Müdür  
Ergün Güler

## ÜRETİCİ/İTHALATÇI FIRMA:

Vestel Ticaret A.Ş.  
Levent 199 Büyükdere Cad. No:199 34394  
Sisli/İstanbul - Türkiye  
Tel: 0850 222 4 123  
Web: www.vestel.com.tr/destek  
E-posta: vrnih@vestel.com.tr  
WhatsApp: 0850 222 4 123

## TÜRKİYE GENEL DAĞITICISI:

Vestel Ticaret A.Ş.  
Levent 199 Büyükdere Cad. No:199 34394  
Sisli/İstanbul - Türkiye  
Tel: 0850 222 4 123  
Web: www.vestel.com.tr/destek  
E-posta: vrnih@vestel.com.tr  
WhatsApp: 0850 222 4 123



Zorlu Holding kuruluşudur.

# VESTEL

## GARANTİ ŞARTLARI

1. Garanti süresi malın teslim tarihinden itibaren başlar ve 2 yıldır.
2. Malın bütün parçaları dahil olmak üzere tamamı firmamız garantisine kapsamındadır.
3. Malın garanti süresi içerisinde arızalanması durumunda, tamirde geçen süre garanti süresine eklenir. Malın tamir süresi en fazla 20 iş günüdür. Bu süre mala ilişkin arızanın servis istasyonuna, servis istasyonunun olmaması durumunda, malın satıcısı, bayii, acentası, temsilciliği, ithalatçısı veya üreticisinden birisine bildirim tarihinden itibaren başlar. Malın arızasının, 10 iş günü içinde giderilmesi halinde; üretici veya ithalatçı, malın tamiri tamamlanıncaya kadar, benzer özelliklere sahip başka bir malı tüketicinin kullanımına tahsis etmek zorundadır.

4. Malın garanti süresi içinde, gerek malzeme ve işçilik, gerekse montaj hatalarından dolayı arızalanması halinde, işçilik masrafları, değiştirilen parça bedeli ya da başka herhangi bir ad altında hiçbir ücret talep edilmeksizin tamiri yapılacaktır.

5. Tüketicinin tamir hakkını kullanmasına rağmen malın;
  - a) Garanti süresi içinde tekrar arızalanması,
  - b) Tamiri için gereken azami sürenin asılması,
  - c) Tamirinin mümkün olmadığı, yetkili servis istasyonu, satıcı, üretici veya ithalatçı tarafından bir rapora belirlenmesi, durumlarında, tüketici malın bedel tadisini, arızanın bedel indiriminin veya malın ayıpsız misli ile değiştirilmesini satıcıdan talep edebilir. Satıcı, tüketicinin talebini reddedemez. Bu talebin yerine getirilmemesi durumunda satıcı, üretici ve ithalatçı müteselsilen sorumludur.

6. Malın kullanma kılavuzunda yer alan hususlara aykırı kullanımasından kaynaklanan arızalar garanti kapsamı dışındadır.

7. Garanti belgesi ile ilgili olarak çıkabilecek sorular için T.C. Gümrük ve Ticaret Bakanlığı Tüketicinin Korunması ve Piyasa Gözetimi Genel Müdürlüğü'ne başvurulabilir.

## GARANTİ YÜKÜMLÜLÜĞÜ - MÜŞTERİNİN DİKKAT ETMESİ GEREKEN HUSUSLAR

1. Garanti Belgesi üzerinde mamulün orijinal seri numarasında tanıtılma yapıldığı hallerde garanti geçerlidir.
2. Garanti yükümlülüğünün geçerli olabilmesi için, VESTEL yetkili personeline ya da yetkili servislerinden başka hiçbir kimseden, hiçbir şekilde cihazın tamiri ve tadiline müdahale etmemesi gerekmektedir.
3. Arızalı cihazın tamir yerini (cihazın kullanıldığı yer veya servis ayağı) ve şekliyle yetkili servis belirler.
4. Aşağıda açıklanan koşullarda arızalı cihaz garanti kapsamına girmez:

- a) Cihazla bağlanan dış donanımdan (regülatör, kesintisiz güç kaynağı vb.) kaynaklanan arızalar.
- b) Anormal voltaj düşüklüğü veya fazlalığından, hatalı elektrik tesisatından, cihazın etiketinde belirtilenden farklı bir sebebe girilmesine bağlanmasyla oluşan arızalar,
- c) Malın tesliminden sonraki nakiller ve yerleştirme sonucu (düşme, aşırı sarımsıma, darbe vs.) oluşabilecek arızalar,
- d) Cihazın kullanım hatalarından meydana gelen dış ve iç yüzeylerdeki bozulma, çizilme, kırılmalar ve arızalar,
- e) Doğal olayların (yıldırım, sel, su baskını, deprem, yangın vs.) yol açacağı arızalar.

Bu gibi durumlarda arızalı cihaz, VESTEL yetkili uzmanları tarafından tamir edilecek standart tamir ücreti alınacaktır.

5. Garanti Belgesi'nin tekemmül ettirilerek tüketiciye verilmesi sorumluluğu tüketicinin mali satın aldığı yetkili satıcı, acente ya da temsilciliklere aittir. Garanti Belgesi, satın alınan

malın ilişkin faturanın tarihi ve sayısı ile seri numarasını içermek zorundadır.

## MÜŞTERİNİN SEÇİMLİK HAKLARI

Müşteri; malın 6502 sayılı Tüketicinin Korunması Hakkında Kanun hükümleri uyarınca ayıplı olduğunun anlaşılması durumunda, ayıp daha sonra ortaya çıkmış olsa bile, malın müşteriye teslim tarihinden itibaren iki yıllık zaman aşımı süresi içinde;

1. Satılanı geri verme veya hazır olduğunu bildiren sözleşmeden dönme,
2. Satılanı alıkoymuş ayıp oranında satış bedelinden indirim isteme, seçimli haklarından birini Satıcıya karşı;
3. Aşırı bir masraf gerektirmediği takdirde, bütün masrafları satıcıya ait olmak üzere satılanın ücretini; onarılmasını isteme, imkân varsa, satılanın ayıpsız bir misli ile değiştirilmesini isteme, seçimli haklarından birini ise Satıcıya, üretici veya ithalatçıya karşı kullanabilir.

Ücretsiz onarım veya malın ayıpsız misli ile değiştirilmesinin satıcı için oranlısız güçlüğü beraberinde getirecek olması halinde tüketici, sözleşmeden dönme veya ayıp oranında bedelden indirim haklarından birini kullanabilir.

Müşteri; şikâyet ve itirazları konusundaki başvurularını Tüketici Mahkemelerine ve Tüketici Hakem Heyetlerine yapabilir.

# VESTEL

0850 222 4 123  
www.vestel.com.tr

 0850 222 4 123



Cihazınızın T.C. Gümrük ve Ticaret Bakanlığı Tüketicinin Korunması ve Piyasa Gözetimi Genel Müdürlüğü'nce tespit ve ilan edilen kullanım ömrü (cihazın fonksiyonlarını yerine getirebilmesi için gerekli yedek parça bulundurma süresi) 7 yıldır.



Geri dönüştürülebilir kağıt kullanarak doğaya katkımızı sürdürüyoruz.

**Üretici/İthalatçı Firma:**

Vestel Ticaret A.Ş.  
Levent 199 Büyükdere Cad. No:199 34394  
Şişli/İstanbul - Türkiye  
Tel: 0850 222 4 123  
Web: www.vestel.com.tr/destek  
E-posta: vmh@vestel.com.tr  
WhatsApp: 0850 222 4 123