

VESTEL

BULAŞIK MAKİNESİ

KULLANIM KILAVUZU

BM 3121 G

VESTEL'LE
OLUR
NEDEN OLMASIN?

Değerli Müşterimiz,

Öncelikle doğa ve teknoloji dostu ürünümüzü tercih ettiğiniz için sizi kutlarız. Beklentilerinizin üzerinde ürün sunmayı amaç edinerek, modern tesislerde özenle üretilen, titiz kalite kontrollerinden geçirilen bulaşık makineniz kullanımınıza sunulmaktadır.

Bu kullanım kılavuzu size cihazınızın kullanımında yol gösterecektir; cihazınızın en ileri teknolojik çözümler içerdiğini ve kullanımının son derece kolay olduğunu göreceksiniz.

Cihazınız, gerekli olan özeni ve bakımı sağladığınız takdirde size uzun yıllar hizmet edecektir. Cihazınızı kullanırken keyif almanızı diliyoruz. Bu ürün, çevreye saygılı VESTEL BEYAZ EŞYA A.Ş. tesislerinde doğaya zarar vermeden üretilmiştir.

Güvenlik İle İlgili Önemli Bilgiler

Bu kullanım kılavuzu, cihazınızın ilk kullanımı, güvenliği, kullanım amaçları ve cihazınızın temizliği ve bakımı ile ilgili önemli bilgiler içermektedir.

Bu kullanım kılavuzunu her zaman cihazınızla birlikte muhafaza edin. Cihazınızı ödünç verdiğinizde bu kullanım kılavuzunu da cihazınızla birlikte verin.

Kullanım kılavuzunu cihazınızı kullanmadan önce yanık, elektrik çarpması, yangın veya yaralanma riskini azaltmak için dikkatlice okuyun ve cihazınızın çalıştırılması, sorun giderilmesi ve temizliğiyle ilgili talimatlara uyun.

Bulaşık makinesinin montaj işlemi Vestel Yetkili Servisi tarafından yapılmalıdır.

Bulaşık makinesinin topraklaması yapılmalıdır.



UYARI: Ölüm veya ağır yaralanma riskini belirtir.



DİKKAT: Yaralanma veya mal hasarı riskini belirtir.

İçindekiler

Güvenlik Uyarıları	1
Cihazı Kullanırken Dikkat Edilmesi Gereken Güvenlik Bilgileri.....	1
Kurulumda Dikkat Edilmesi Gereken Güvenlik Bilgileri	5
Su Bağlantıları	8
Makinenin tezgâh altına yerleştirilmesi	10
Temizlik ve Bakım Yaparken Dikkat Edilmesi Gereken Güvenlik Bilgileri.....	12
Sorumluluk Sınırlaması	13
Teknik Özellikler.....	14
Genel Görünüm	15
İlk Kullanımdan Önce	16
Makinenin Kullanıma Hazırlanması	16
Su yumuşatma sisteminin önemi	17
Su Sertliğinin Ayarlanması.....	17
Deterjan Kullanımı	18
Parlatıcı doldurma ve ayarlanması.....	20
Bulaşıkların Makine İçerisine Yerleştirilmesi	22
Üst Sepet	23
Alternatif Sepet Yerleşimleri.....	25
Program Tanımı	26
Program Seçimi ve Makinenin Kullanımı	27
Program Değiştirilmesi.....	28
Program İptali.....	29
Makinenin Kapatılması.....	29
Temizlik ve Bakım	31
Enerji Tasarrufu İçin Öneriler	33
Sorun Giderme	34
Basit Arıza Durumunda Yapılması Gerekenler	38

Güvenlik Bilgileri

Cihazı Kullanırken Dikkat Edilmesi Gereken Güvenlik Bilgileri

- Bu kullanım kılavuzunu her zaman cihazınızla birlikte muhafaza edin. Cihazınızı ödünç verdiğinizde bu kullanım kılavuzunu da cihazınızla birlikte verin.
- Kullanım kılavuzunu dikkatlice okuyun ve talimatlara uyun.
- Bu cihaz kapalı mekanlarda ev ve benzeri yerlerde kullanılmak üzere tasarlanmıştır. Örneğin;
 - Mağazaların, ofislerin ve diğer çalışma ortamlarının personel mutfakları;
 - Çiftlik evleri;
 - Otel, motel ve diğer konaklama tesislerinin müşterileri tarafından odalarında kullanım;
 - Yatak ve kahvaltı sunan yerler,
 - Oda kahvaltılı pansiyon tipi ortamlarda.
- Cihaz ticari ya da toplu kullanıma uygun değildir.
- Cihazınızı sadece açıklanan kullanım amacına göre kulla-

nın. Bu kullanım kılavuzunda açıklanmış olan talimatları izleyin.

UYARI: Cihazın kullanım amacının dışında kullanılması hasar veya tehlikeli durum yaratabilir ve cihazın garantisinin iptaline sebep olur. Bu şartlarda oluşabilecek hasarlar kullanıcı tarafından karşılanır.

- Eğer besleme kablonuz prize uygun değilse, herhangi bir tehlikeyi önlemek amacıyla besleme kablosu yetkili servis tarafından değiştirilmelidir.
- Cihazı sadece AC akımına ve topraklı prize bağlayın. Topraklama yapılmadan kullanma sonucu meydana gelebilecek zararlardan üretici firma sorumlu değildir.
- Olası elektrik çarpmalarını önlemek için cihazınızın elektrik prizindeki topraklama hattının ve elektrik kaçağı koruma devresinin uygun durumda olduğundan emin olun.
- Ürünü, “Teknik Özellikler” tablosunda belirtilen değerlerle uyumlu bir sigorta ile korunan topraklı bir prize bağlayın.

- Bu cihazdaki fişte hedef ülkeye bağlı olarak 13A sigorta bulunabilir (örneğin İngiltere ve Suudi Arabistan).
- Elektrik kablosunda düzenli olarak hasar kontrolü yapın. Ürünün elektrik kablosunu çekerek zorlamayın. Elektrik kablosunun üzerine hiçbir eşya koymayın.
- Elektrik besleme kablosunun cihazın altına sıkışmadığına, ezilmediğine emin olun.
- Elektrik kablosu zarar görmüşse, herhangi bir tehlikenin önlenmesi için, sadece üreticinin önerdiği yetkili servis tarafından değiştirilmelidir. Lütfen yetkili servis veya müşteri iletişim merkezi ile iletişime geçin.

Cihazınızı asla aşağıdaki durumlarda kullanmayın:

- Cihaz, fiş veya elektrik kablosu hasarlı ise,
- Cihaz düşürülürse, gözle görülebilir hasar belirtisi varsa veya düzgün çalışmazsa,
- Cihaz, elektrikli parçalar görülecek şekilde hasar görmüşse, Cihaz ıslanmışsa, su veya diğer sıvıların içine düşmüşse,

sel baskınına maruz kalmışsa, elektriksel parçaları suyla temas etmişse, Cihazdan garip bir ses, duman ve koku gelirse. Eğer yukarıdaki durumlardan birisi tespit edilirse, cihazınızı hemen kapatın, güç bağlantısını kesin ve yetkili servisle irtibata geçin. Hasarlı bir cihaz ya da cihazın hasarlı parçaları ciddi yaralanmalara ve yangına neden olabilir.

- Cihazınızda herhangi bir arıza meydana gelirse, cihazı kendiniz tamir etmeye kalkışmayın. Cihazı sökmeyin, yanlış bir şekilde tekrar monte edilirse, kullanılırken elektrik çarpması riskine neden olabilir. Cihazın içinde kullanıcı tarafından tamiri yapılabilecek parça yoktur.
- Cihazınıza onarım amaçlı müdahale edilmeden önce, sigortayı kapatınız ya da fişi prizden çekiniz. Su musluğunu mutlaka kapatınız.
- Üretici tarafından tavsiye edilmeyen aksesuarların ve yedek parçaların kullanılması cihaz hasarına ve yaralanmalara neden olabilir
- Bu cihaz, 8 yaş ve üzeri çocuk-

lar ve fiziksel, işitsel veya aklî yeteneklerinde kayıp olan veya tecrübe ve bilgi yoksunluğu çeken kişiler tarafından denetim veya cihazın güvenli kullanımı ile ilgili talimatların verilmesi ve içerdiği tehlikelerin anlaşılması durumunda kullanılabilir.

- Çocuklar cihaz ile oynamamalıdır. Çocukların makineyi çalıştırmasına izin vermeyin.
- Temizleme ve kullanıcı bakımı, gözetimsiz çocuklar tarafından yapılmamalıdır.
- Çocuklarınızı deterjan ve parlatıcı maddelerden uzak tutunuz.
- Çocukları açık makineden uzak tutunuz, çünkü makinenin içinde temizleyici madde artıkları bulunabilir.
- Eski makinelerinizin çocuklarınız için tehlike oluşturmadığından emin olunuz. Daha önce eski makine içinde çocukların kilitli kaldığı bilinmektedir. Böylesi durumlarla karşılaşmamak için eski makinenizin kilidini kırın ve elektrik besleme kablosunu kesin, fişi kablodan ayırınız.
- Elektrik çarpması riskini önle-

yebilmek için cihazınızı açık hava koşullarında ve ıslak zeminler üzerinde kullanmayın.

- Fişi prizden çıkartırken mutlaka fişten tutun ve dışa doğru çekin, kablodan çekmeyin.
- Cihaz beyan artık çalışma akımı 30 mA aşmayan bir artık akım cihazı (RCD) üzerinden beslenmelidir.
- Çoklu priz ve uzatma kablosu kullanmayınız
- Hasarlı, yırtılmış veya eskimiş kablolu fişi prize sokmayınız. Asla kabloyu çekmeyiniz, bükmeyiniz veya hasar vermeyiniz.
- Cihazınızın kapısı açık durumda iken kapısının üzerine çıkmayınız, oturmayınız veya yük koymayınız.
- Herhangi bir elektrik çarpmasına sebebiyet vermemek için fişi prizden kesinlikle ıslak elle takıp çıkarmayınız.

UYARI: Ambalaj malzemeleri çocuklar için tehlikelidir. Bütün ambalaj malzemelerini çocukların ulaşamayacakları bir yerde muhafaza edin.

- Makinenizde ya da ambalajında hasar olup olmadığını kontrol ediniz. Üzerinde herhangi bir hasar bulunan makineyi asla çalıştırmayınız, mutlaka yetkili servise başvurunuz.
- Ambalaj malzemelerini belirtildiği şekilde açınız ve ambalaj bilgisi bölümünde anlatıldığı şekilde imha ediniz.
- Ürün uzun süre kullanılmayacaksa, cihazın fişini prizden çekin.
- Aşağıdaki durumlarda cihazın fişinin prizden çekilerek elektriğinin kesildiğinden emin olun:
 - Kurulum işleminden önce,
 - Temizlik ve bakım işleminden önce,
 - Tamir işlemlerinden önce.
- Cihazınızın deterjan ve parlaticı bölümlerine bulaşık makineleri için özel olarak üretilmiş deterjan ve parlaticı haricinde kesinlikle başka bir madde koymayınız. Aksi takdirde cihazınızda oluşabilecek hasarlardan üretici firma sorumlu değildir.
- Yıkama bölümünde bulunan su içme suyu değildir, içmeyiniz.
- Cihazınızın yıkama bölümüne patlama tehlikesi bulunması nedeni ile; solvent gibi kimyasal çözücü maddeler koymayınız.
- Cihazınızda plastik maddeleri yıkamadan önce bulaşık makinesinde yıkanmasının uygun olup olmadığını kontrol ediniz.
- Cihazınıza bulaşık makinesinde yıkanması uygun olmayan parçaları koymayınız. Ayrıca sepetleri kapasitelerinden fazla doldurmayınız. Aksi takdirde makinenizin iç gövdesinde sepet hareketlerinden dolayı oluşacak çizik ve paslanmalardan üretici firma sorumlu değildir.
- Cihaz çalışır durumdayken, özellikle de cihaz dışına sıcak su sıçrayabileceğinden, hiçbir şekilde kapısı açılmamalıdır. Kapıyı açmanız halinde emniyet sistemi cihazın durmasını sağlar.
- Cihazınızın kapısını açık bırakmayınız. Kapının açık kalması kazalara neden olabilir.
- Cihaz üzerine veya yanına ocak ve benzeri ısı yayan başka bir cihaz monte edilemez. Ocak

ve benzeri cihazdan dağılan ısı bulaşık makinesine zarar verebilir.

- Kase, bardak ve tencere gibi içi çukur, bulaşıklarınızı cihazınıza, ağız aşığı bakacak şekilde yerleştiriniz.
- Cihazınıza belirtilenden farklı veya daha fazla bulaşık koymayınız.
- Güvenlik açısından yıkama programı bittiğinde fişi prizden mutlaka çıkarınız.
- Bulaşık makineniz, fiziksel ve zihinsel olarak yeterli olmayan kişilerin, çocukların ve makinenin kullanımına ilişkin yeterli bilgi ve deneyime sahip olmayan kişilerin yanların da güvenliklerini kontrol altında tutabilecek sorumlu kişiler bulunmadan kullanımlarına uygun değildir.
- Ürününüzün sac yüzeyleri hassas olup, özel temizleme malzemeleri ile temizlenmesi gerekir. Uygun olmayan temizleyicilerle temizlenen sac yüzeyler, zaman içinde çizilebilir, zarar görebilir ya da sac yüzeyin görüntüsü bozulabilir. Bu durumun önlenmesi için mutlaka Yetkili Servisimiz tarafından

önerilen temizlik malzemelerini kullanınız.

- Eğer enerji tasarrufu opsiyonu evet olarak seçilirse, kapı program sonunda otomatik olarak açılacaktır. Otomatik kapı açma mekanizmasına zarar vermemek için bir dakika boyunca kapıyı kapatmak için zorlamayınız. Efektif bir kurutma sağlamak için kapı 30 dk. boyunca açık olmalıdır. (sadece otomatik kapı açma mekanizmalı ürünlerde).

UYARI: Ambalaj malzemeleri çocuklar için tehlikelidir. Bütün ambalaj malzemelerini çocukların ulaşamayacakları bir yerde muhafaza edin.

Kurulumda Dikkat Edilmesi Gereken Güvenlik Bilgileri

- Kurulum ve tamir işlemlerini her zaman Yetkili Servise yaptırın. Yetkili olmayan kişiler tarafından yapılan işlemler nedeniyle doğabilecek zararlardan üretici firma sorumlu tutulamaz. Kurulum işleminden sonra elektrik fişi kolayca erişilebilir olmalıdır.
- Cihazınızı kullanmaya başlamadan önce iletişim merkezi

numarasını arayarak size en yakın yetkili servise ulaşabilir, cihazınızın kurulması, çalıştırılması ve kullanılması konusunda yardım talebinde bulunabilirsiniz.

- Cihazınızı kurdurmak için uygun, güvenli ve düz bir yer seçiniz.
- Cihazınızın kurulumunu ve elektriksi bağlantılarını talimatlara uyararak yaptırınız.
- Evdeki elektrik sigorta sisteminin yönetmeliklere uygun olarak yapıldığından emin olmak için uzman bir elektrikçiye danışın.
- Cihazı yalnızca tip levhası üzerindeki bilgilere göre bağlanmalı ve çalıştırılmalıdır. Cihazı kullanmadan önce elektrik şebekenizin gerilim değerinin ci-hazın anma değerleri plakasında belirtilen değer ile uyumlu olduğunu kontrol edin.
- Uygun olmayan bağlantılardan, topraklama yapılmamasından dolayı oluşabilecek hasarlardan üretici firma sorumlu değildir.
- Cihazınızın elektrik şebekesine bağlantısı, uzatma kabloları veya çoklu prizler ile kesinlikle

yapılmamalıdır. Bu tip bağlantılar, aşırı ısınmalara sebebiyet verebilir.

- Evinizdeki sigorta akım değeri 10–16 Amper olmalıdır.
- Cihazınız 220–240 Volta göre ayarlıdır. Eğer, bulunduğu yerdeki şebeke gerilimi 110 Volt ise araya 110/220 Volt ve 3000 Watt'lık bir transformatör bağlatınız. Montaj sırasında, cihaz prize takılı olmamalıdır.
- Her zaman cihaz ile birlikte verilen kaplamalı fişi kullanınız.
- Düşük voltajda cihazınızın yıkama verimi düşer. Uygun olmayan bağlantılardan, topraklama yapılmamasından dolayı oluşabilecek hasarlardan üretici firma sorumlu değildir.
- Cihazınızın elektrik şebekesine bağlantısı, uzatma kabloları veya çoklu prizler ile kesinlikle yapılmamalıdır. Bu tip bağlantılar, aşırı ısınmalara sebebiyet verebilir.
- Evinizdeki sigorta akım değeri 10–16 Amper olmalıdır.
- Cihazınız 220–240 Volta göre ayarlıdır. Eğer, bulunduğu yerdeki şebeke gerilimi

110 Volt ise araya 110/220 Volt ve 3000 Watt'lık bir transformatör bağlatınız. Montaj sırasında, cihaz prize takılı olmamalıdır.

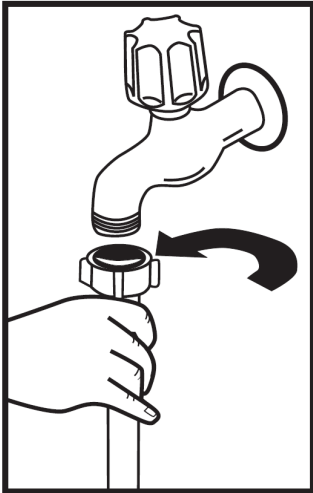
- Her zaman cihaz ile birlikte verilen kaplamalı fişi kullanınız.
- Düşük voltajda cihazınızın yıkama verimi düşer.
- Makinenizi kurulumunun yapılabacağı yeri tespit ederken, bulaşıklarınız makineye kolaylıkla doldurup yıkandıktan sonra makineden kolaylıkla çıkarabileceğiniz bir yer olmasına dikkat ediniz.
- Makinenizi oda sıcaklığı 0°C altına düşme olasılığı olan yerlere koymayınız.
- Cihazınızı uygun bir yere kurduktan sonra ilk kullanımda boş olarak çalıştırınız.
- Bu cihazı nemli, yağlı, tozlu bir konuma, doğrudan güneş ışığına veya suya /neme maruz kalmayacak şekilde uygun bir yere yerleştiriniz. Cihazı açık havada, nemli ortamda veya yağmur altında kullanmayın.
- Yerleştirmeden önce makineyi ambalajından ambalaj kartonu üzerindeki uyarıları takip

ederek çıkartınız.

- Cihazı, musluk ve pis su gide-rine yakın bir yere yerleştiriniz. Cihazın yerinin, bağlantıları yapıldıktan sonra değiştirilemeyeceğini düşünerek seçilmesi gerekir.
- Cihazınızı hareket ettirmek için kapısından ya da kontrol panelinden tutmayınız.
- Temizlik sırasında cihazınızı ilerigeri rahatça hareket ettirebilmek için cihazın her tarafında bir miktar boşluk kalmasına dikkat ediniz.
- Cihazı yerine yerleştirirken su giriş ve çıkış hortumlarının sıkışmamasına dikkat ediniz. Ayrıca cihazın, elektrik kablo-sunun cihazın altına sıkışma-masına dikkat ediniz.
- Cihazın düz ve dengeli durabilmesi için ayarlı ayaklarını ayarlayınız. Cihazın doğru şekilde yerleştirilmesi kapısının problemsiz olarak açılıp kapanmasını sağlar.
- Cihazın kapısı düzgün bir şekilde kapanmıyorsa, cihazın bulunduğu zeminde dengeli olup olmadığını kontrol ediniz, değilse ayarlı ayaklarla ayar yaparak dengeli durmasını sağlayınız.

Su Bağlantıları

- Evinizdeki su tesisatının, bu-
laşık makinesinin çalışması için
uygun olduğuna emin olunuz.
Ayrıca şehir şebekesinden
veya su tesisatınızdan zaman
zaman gelebilecek kirliliğin
(kum, kil, pas vb) makinenize
zarar vermemesi ve yıkama
sonucu sararma, tortu gibi
şikâyetlerin oluşmaması için
evinizin veya apartmanınızın
girişine filtre takılmasını öne-
ririz.
- Su girişi hortumu-
nun üzerinde yazan not!
Modeller 25° işareti taşıyor
sa, su sıcaklığı maksimum
25°C (soğuk su) olabilir.
Diğer tüm modeller için: So-
ğuk su tercih edilir; sıcak su
maksimum sıcaklığı 60°C'dir.

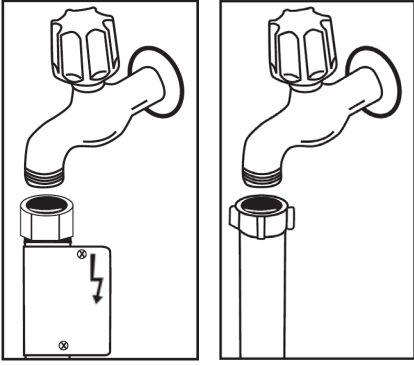


Su Giriş Hortumu

- Eski cihazınızdan kalan su gi-
riş hortumu varsa bunu kul-
lanmayınız. Bunun yerine ci-
hazınızla birlikte verilen yeni
su giriş hortumunu kullanınız.
- Yeni ya da uzun süre kulla-
nılmamış su giriş hortumunu
cihazınıza bağlayacaksanız,
bağlamadan önce içinden bir
süre su akıtınız.
- Su giriş hortumunu doğrudan
su giriş musluğuna bağlayı-
nız.
- Musluktan gelen basınç en az
0.03 MPa (0,3 bar), en fazla
1 MPa (10 bar) olmalıdır. Su
basıncı 1 MPa (10 bar) üzerin-
de ise araya basınç düşürücü
vana konulmalıdır.
- Bağlantılar yapıldıktan sonra
musluk sonuna kadar açılma-
lı ve su sızdırmazlığı kontrol
edilmelidir.
- Cihazınızı güvenlik açısından
her yıkama programı bittik-
ten sonra su giriş musluğunu
mutlaka kapatınız.

NOT: Bazı modellerde Gü-
venlikli hortum kullanılmak-
tadır. Güvenlikli hortum
kullanılması durumunda teh-
likeli gerilim bulunur. Güven-

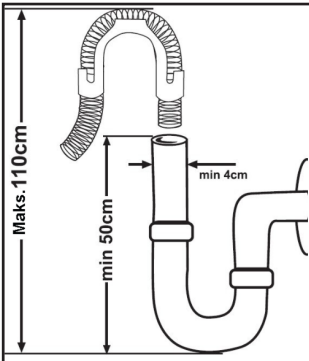
likli hortumu kesmeyiniz. Kıvrılmasına ve bükülmesine izin vermeyiniz.



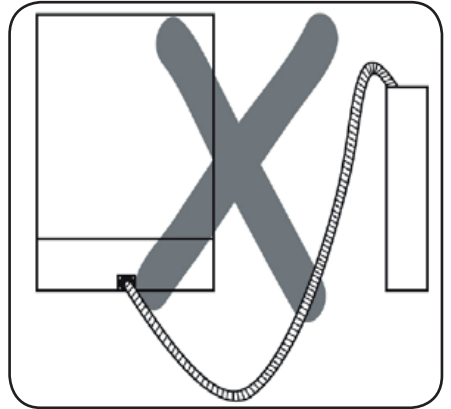
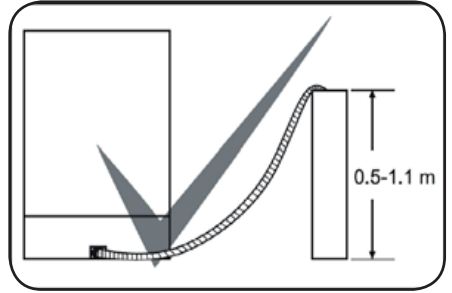
Su Boşaltma Hortumu

Su boşaltma hortumu doğrudan pis su boşaltma deliğine ya da lavabonun pis su giderine bağlanabilir. Özel bükümlü dirsek kullanılarak (eğer varsa); bunun eyme kenarına takılıp suyun direk eyme içerisine tahliyesi sağlanabilir.

Bu bağlantı yer düzleminden en az 50 cm, en çok 110 cm yüksekte olmalıdır.



UYARI: 4 metreden uzun tahliye hortumu kullanılmamalıdır. Bu yıkanan bulaşıklarınızın yeterince temizlenmemesine sebep olabilir. Böyle bir durumda üretici firma sorumluluk kabul etmez.



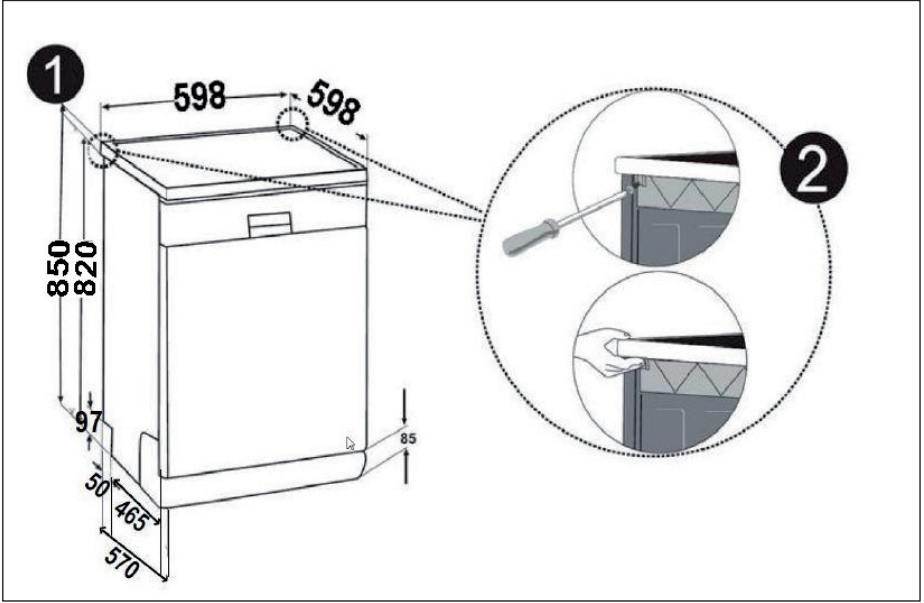
Makinenin tezgâh altına yerleştirilmesi

Makinenizi tezgâh altına yerleřtirmek istiyorsanız tezgâh altındaki bořluęun makine için yeterli olup olmadıęını ve elektrik su tesisatının uygun olup olmadıęını kontrol ediniz.

1. Tezgâh altındaki bořluk makinenin kurulumu için uygun ise, makinenin üst tablasını řekilde belirtildięi gibi çıkartınız.

2. Üst tablayı çıkartmak için makinenin arkasında üst tablayı tutan üst tabla vidalarını sökünüz sonra ön tarafından üst tablayı arkaya doęru 1 cm itip yukarı kaldırarak yerinden çıkartınız.

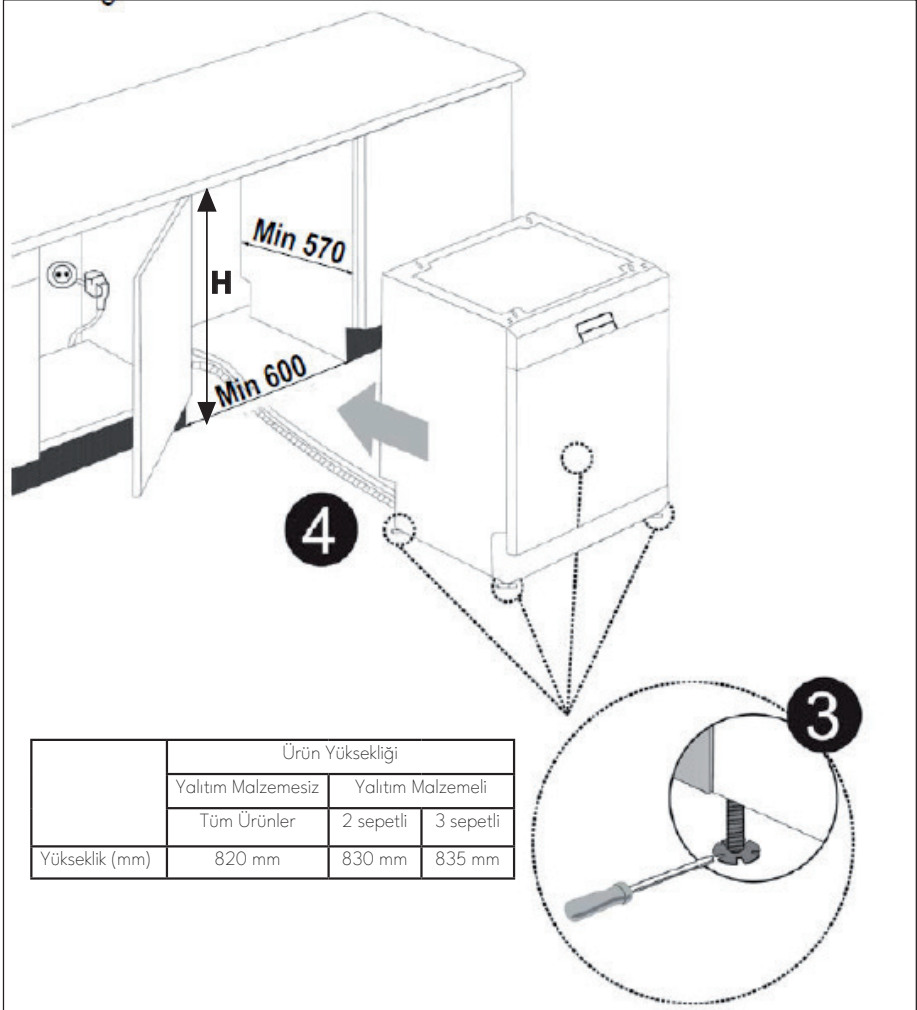
UYARI : Üst tablası çıkarılarak altına makinenizi yerleřtireceęiniz tezgah bölümü, makinenin dengesinin bozulmasına izin vermeyecek řekilde saęlam olmalıdır.



1. Makinenin ayaklarını yerin eğimine göre ayarlayın.

4. Hortumların ezilip bükülmesine izin vermeden makinenizi tezgâh altına iterek yerleştiriniz.

UYARI: Makinenin üst tablasını çıkardıktan sonra şekilde belirtilen ölçülerdeki gibi kapalı bir yere yerleştirilmesi gereklidir.



Temizlik ve Bakım Yaparken Dikkat Edilmesi Gereken Güvenlik Bilgileri

- Makinenizi “Temizlik ve Bakım” bölümünde anlatıldığı gibi düzenli bir şekilde temizleyin. Makinenizin temizlik ve bakımına başlamadan önce mutlaka cihazın fişini prizden çekin, musluğu kapatın.
- Cihazınızı su dökerek yıkamayın.

Taşıma ve Nakliye Sırasında Dikkat Edilmesi Gereken Güvenlik Bilgileri

- Taşıma ve nakliye sırasında cihazınız, aksamlarına zarar gelmemesi için orijinal kutusunda tutulmalıdır.
- Cihazı nakliye sırasında düşürmeyin ve darbelere karşı koruyun.
- Ürünün müşteriye tesliminden sonra taşıma sırasında oluşan arızalar ve hasarlar garanti kapsamına girmez.
- Ürünü taşımanız gerekirse dik konumda ve arka kısımdan tutarak taşıyın. Ürünün ön tarafına doğru yatırılması içindeki elektronik parçaların

ıslanarak zarar görmesine neden olabilir.

- Ürünü taşımadan önce, elektrik fişini prizden çekin.
- Su gideri ve su şebekesi bağlantılarını sökün.
- Ürünün içinde kalan suyu tamamen tahliye edin.

Bulaşık Makinesinde Yıkama-sı Uygun Olmayan Parçalar

- Sigara külü, mum artığı, cila, petrol, boya, kimyasal madde bulunan bulaşıklar ve çelik demir alaşımlı materyaller.
- Tahta ya da kemik saplı fildişi, sedef kaplama, çatal, kaşık, bıçaklar, yapıştırılmış parçalar ve aşındırıcı, asitli ya da alkali kimyasallar ile kirlenmiş parçalar.
- Alüminyum ve gümüş materyaller (matlık ve renk atması olabilir.)
- Bazı hassas cam türleri, dekoratif baskıya sahip porselenler, kristaller, ısıya dayanıklı olmayan yapışkanlı çatal bıçaklar, kurşunlu kristal bardaklar, mutfak tahtaları, sentetik fiber ile üretilmiş eşyalar.

- Sünger veya bez gibi emici özelliğe sahip eşyalar, bulaşık makinesinde yıkanmaya uygun değildir.

UYARI: Bundan sonra alacağınız yemek takımlarının bulaşık makinelerinde yıkanmaya elverişli olmasına özen gösteriniz.

Sorumluluk Sınırlaması

Bu kılavuzda yer alan tüm teknik bilgiler, kullanım talimatları, cihazın çalıştırılması ve bakımı, cihazınızla ilgili son bilgileri içerir. Üretici firma, bu kullanım kılavuzundaki talimatlara uyulmaması, cihazın kullanım amacının dışında kullanılması, yetkili olmayan onarım işlemleri, cihaz üzerinde izin verilmeyen değişiklikler yapılması ve üretici firma tarafından onaylanmamış yedek parçaların kullanılması nedeniyle oluşabilecek hasar ve yaralanmalar için herhangi bir sorumluluk kabul etmez.

Kullanıcı için önemli not: Bu kullanım kılavuzunun elektronik versiyonunu aşağıdaki adresten edinebilirsiniz:

"dishwasher@standardtest.info". E-posta gönderirken lütfen ürün kapağındaki model adını ve seri numarasını da (20 basamaklı) ekleyin.

Teknik Özellikler

Model	BM 3121 G
Yıkama Kapasitesi	13 kişilik standart yemek takımı
Yükseklik	850 mm
Yükseklik (Tablasız)	820 mm
Genişlik	598 mm
Derinlik	598 mm
Net Ağırlık	42 Kg
Elektrik Girişi	220–240 V, 50 Hz
Toplam Güç	1900 W
Isıtıcı Güç	1800 W
Pompa Gücü	100 W
Tahliye Pompası Gücü	30 W
Su Basıncı	0.03 MPa (0,3 bar) - 1 MPa (10 bar)
Akım	10 A

Standartlara ve Test verilerine / AB Uygunluk Beyanına uygunluk

Bu ürün, CE işaretlemesine hak tanıyan ilgili uyumlu standartlara sahip, yürürlükteki tüm AB direktiflerinin gereksinimlerini karşılamaktadır.

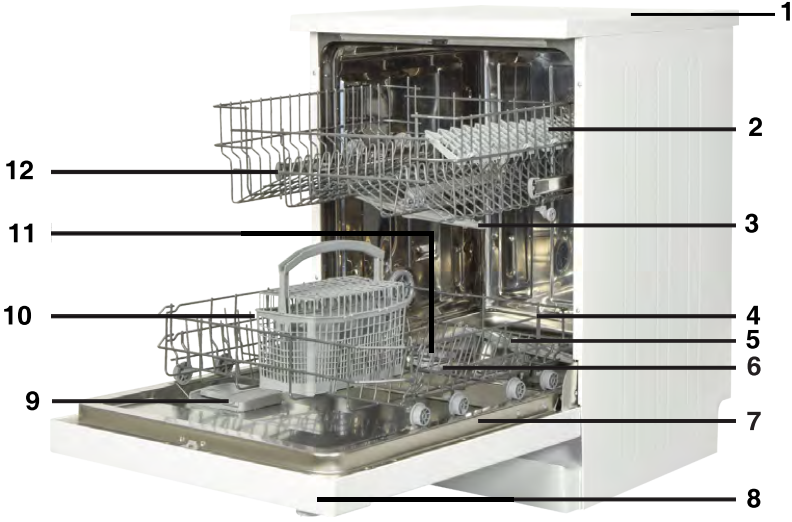


Bu ürün 2014/30/EU (Elektromanyetik Uyumluluk Yönetmeliği) ve 2014/35/EU (Alçak Gerilim (LVD) yönetmeliği) sayılı Avrupa CE Direktiflerine uygundur.

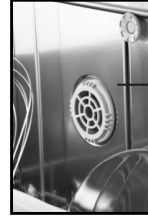


Bu cihaz, Atık Elektrikli ve Elektronik Eşyaların (AEEE) Kontrolü Yönetmeliğine uygundur.

Genel Görünüm



1. Üst tabla
2. Rafly üst sepet
3. Üst pervane
4. Alt sepet
5. Alt pervane
6. Filtre grubu
7. Bilgi etiketi
8. Kontrol paneli
9. Deterjan ve parlaticı kabı
10. Çatal kaşık sepeti
11. Tuz haznesi
12. Üst sepet durdurucu
13. Aktif Kurutma Ünitesi



13

Aktif Kurutma Ünitesi: Aktif Kurutma sistemi bulaşıklarınızın daha etkin kurumasını sağlar.

Bu görsel yalnızca cihazın parçaları hakkında bilgilendirme amaçlıdır. Parçalar cihaz modeline göre farklı olabilir. Görseller temsilidir.

Makinenin İlk Kullanımından Önce

- Elektrik ve besleme suyu özelliklerinin makinenin montaj talimatlarında belirtilen değerlere uygun olduğunu kontrol ediniz.
- Makine içerisindeki bütün ambalaj malzemelerini kaldırınız.
- Kullandığınız suyun sertliğine göre yumuşatıcı ayarını yapınız.
- Tuz kabına taşıncaya kadar su ve 1 k tuz ekleyiniz.
- Parlaticı bölmesini doldurunuz

NOT: Üretim esnasında kalite kontrol test işlemleri sebebiyle ürün içinde bir miktar su buharı kalmış olabilir. Bunun ürüne hiçbir zararı bulunmamaktadır.

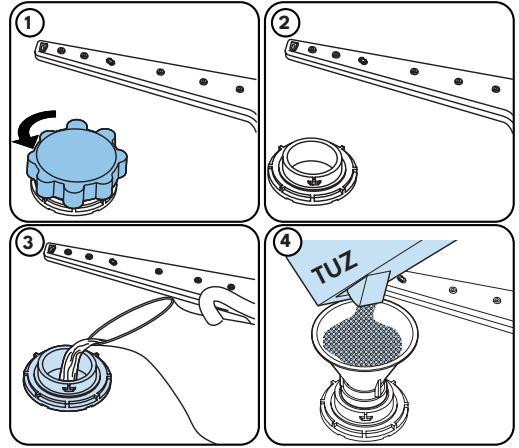
Makinenin Kullanıma Hazırlanması

Su yumuşatma sisteminin önemi İyi bir yıkama işlevi için, bulaşık makinenizin yumuşak yani az kireçli suya ihtiyacı vardır. Aksi halde makinenizin iç donanımında ve bulaşıklarınızda beyaz kireç artıkları kalır. Bu da makinenizin yıkama, kurutma ve parlatma performansını olumsuz yönde etkiler. Su, yumuşatıcı sisteminin içinden geçtiğinde sertliği oluşturan iyonlardan arındırılır ve su, en iyi yıkama sonucunu almak için gerekli olan yumuşaklığa ulaşır. Giren suyun sertlik derecesine bağlı olarak, suyu sertleştiren bu iyonlar su yumuşatıcı sistem içinde hızla birikir. Bu nedenle bir sonraki yıkamada da aynı performansla çalışabilmesi için yumuşatıcı sistemin tazelenmesi gerekir. Bu amaçla bulaşık makinesi tuzu kullanılır.

Tuzun Doldurulması




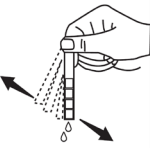


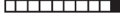



İyi bir yıkama fonksiyonu için bulaşık makinesinin yumuşak, yani daha az kireçli suya ihtiyacı vardır.

Aksi takdirde, bulaşıklarda ve ekipmanın iç kısımlarında beyaz kireç kalıntıları kalacaktır. Bu, makinenizin yıkama, kurutma ve parlatma performansını olumsuz etkileyecektir. Su, yumuşatma sisteminden akarken sertliğe yol açan iyonlar sudan temizlenir ve su, en iyi yıkama sonucu elde etmek için gereken sertliğe ulaşır. Sisteme giren suyun sertlik seviyesine bağlı olarak suyu sertleştiren bu iyonlar, yumuşatma sisteminde hızla birikir. Bu nedenle, yumuşatma sisteminin bir sonraki yıkamada da aynı performansla çalışması için tazelenmesi gerekir. Bu amaçla bulaşık makinesi tuzu kullanılır. Makine, suyu yumuşatmak için yalnızca özel bulaşık makinesi tuzu ile kullanılabilir. Kolayca çözülen küçük taneli veya toz tipindeki tuzları kullanmayın. Başka tipte tuz kullanılması makinenize zarar verebilir.



Test şeridi

Makinenizin yıkama etkinliği yıkama suyunun yumuşaklığına bağlıdır. Bu sebeple makinenizde şebeke suyndaki sertliği düşüren bir sistem bulunmaktadır. Sistem doğru ayarlandığında yıkama etkinliği artacaktır. Sistem ayarını yapabilmek için (eğer mevcutsa) test şeridini deneyerek şebeke suyunun sertliğini bulunuz.

					<p>1. Seviye  Kireçsiz</p> <p>2. Seviye  Az kireçli</p> <p>3. Seviye  Kireçli</p> <p>4. Seviye  Orta kireçli</p> <p>5. Seviye  Çok kireçli</p> <p>6. Seviye  İleri derecede kireçli</p>
Test şeridini açınız.	Musluğunuzdan 1 dakika boyunca su akıtınız.	Test şeridini 1 saniye suda tutunuz.	Test şeridini sudan çıkardktan sonra sallayınız.	1 dakika boyunca bekleyiniz.	Deneme şeridinden çıkan sonuca göre makinenizin su sertlik ayarını yapınız.

Su Yumuşatma Ayarı

Su Sertlik Seviyesi Ayar Tablosu

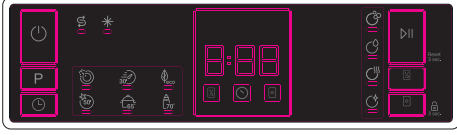
Su sertlik seviyesi	Alman sertliği dH	Fransız sertliği dH	İngiliz sertliği dH	Sertlik seviye göstergesi
1	0-5	0-9	0-6	Ekranında L1 ögesi görüntülenir.
2	6-11	10-20	7-14	Ekranında L2 ögesi görüntülenir.
3	12-17	21-30	15-21	Ekranında L3 ögesi görüntülenir.
4	18-22	31-40	22-28	Ekranında L4 ögesi görüntülenir.
5	23-31	41-55	29-39	Ekranında L5 ögesi görüntülenir.
6	32-50	56-90	40-63	Ekranında L6 ögesi görüntülenir.

Kullandığınız suyun sertliği 90 dF (Fransız sertliği) üzerinde ise veya kuyu suyu kullanıyorsanız, Filtre ve su tasfiye cihazları kullanmanız tavsiye edilir.

NOT: Su sertlik seviyesi, fabrika çıkış ayarı olarak 3'e ayarlanmıştır.

Test şeridinde belirlenen seviyeye göre makinenizin su sertlik ayarını aşağıda belirtildiği şekilde yapınız.

Ayar



- Açma/Kapama düğmesine basarak makineyi açın.
- Makine açıldıktan hemen sonra Program Düğmesine en az 3 saniye basılı tutun.
- “SL” görüntülediğinde Program Düğmesini bırakın. Son ayar seviyesi görüntülenir.
- Program düğmesine basarak istediğiniz seviyeyi ayarlayın. Program düğmesine her bastığınızda seviye yükselir. 6. seviyeye ulaştıktan sonra düğmeye tekrar basarsanız makine 1. seviyeye geri döner.
- Açma/Kapama düğmesiyle makineyi kapatarak son seçilen sertlik seviyesini belleğe kaydedebilirsiniz.

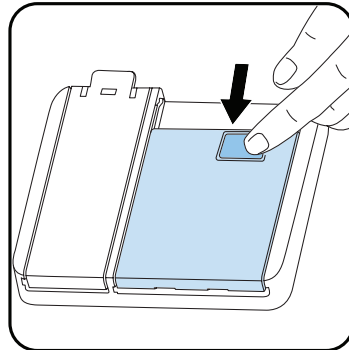
UYARI: Taşınma durumunda taşındığı yerin su sertliğine göre su sertlik ayarını yapmanız yıkama etkinliğiniz için önemlidir.

Deterjan kullanımı

Yalnızca ev tipi bulaşık makinelerine özel olarak üretilmiş deterjanlar kullanın. Deterjanınızı çocukların erişemeyeceği kuru ve serin bir yerde muhafaza edin. En iyi performansı elde etmek için seçilen programa uygun deterjanı ekleyin. İhtiyaç duyulan deterjan miktarı programa, yük miktarına ve bulaşıkların kir seviyesine bağlıdır. Deterjan bölmesine gerekenden fazla deterjan doldurmayın; aksi takdirde, cam eşyalar ve bulaşıklar üzerinde beyazımsı çizgiler veya mavimsi katmanlar görebilirsiniz. Sürekli çok fazla deterjan kullanılması makinede hasara neden olabilir. Çok az deterjan kullanılması yetersiz temizliğe yol açabilir ve suyun sert olduğu hallerde beyazımsı çizgiler görebilirsiniz. Daha fazla bilgi için deterjan üreticisinin talimatlarına bakın.

Deterjan haznesinin doldurulması

Deterjan kabını açmak için mandalını resimdeki gibi itiniz. Deterjan bölmesinin iç kısmında seviyeleri gösteren çizgiler vardır. Bu çizgilerden yararlanarak doğru deterjan miktarını ölçebilirsiniz. Deterjan bölmesi toplam 40 cm³ deterjan alır.



Deterjan doldurmak için bulaşık deterjanınızı açınız ve deterjan haznesinin büyük kısmına bulaşıklarınız çok kirli ve makineniz tam dolu ise 25cm^3 seviyesine kadar, az kirli ve makinenizi tam doldurmadıysanız 15cm^3 seviyesine kadar deterjan doldurursunuz. Küçük deterjan haznesine (ön yıkama gözü) bulaşıklarınız çok uzun süre bekletilmiş, üzerinde yemek artıkları kurumuşsa ve bulaşık makinesini çok doldurduysanız 5cm^3 deterjan ekleyip makinenizi çalıştırınız. Bulaşığın kirlilik derecesine ve bölgenizdeki suyun sertlik durumuna bağlı olarak makinenize daha fazla deterjan koyabilirsiniz.

Kombine deterjanlar

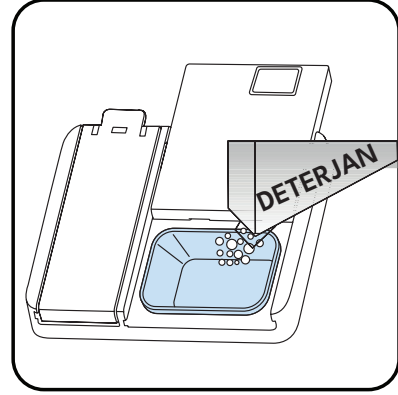
Deterjan üreticileri 2'si 1 – 3'ü 1- 5'i 1... arada olarak adlandırılan kombine deterjanlar da üretmektedirler. 2'si 1 arada deterjanlarda deterjan+ tuz veya parlaticı bulunmaktadır. 2'si 1 arada deterjan kullanırken tabletin hangi fonksiyonlardan oluştuğuna dikkat edilmelidir. Diğer tablet deterjanlarda deterjan+parlaticı+tuz+ çeşitli ekstra fonksiyonlara sahiptirler. Genel olarak kombine edilmiş deterjanlar sadece belirli kullanım şartlarında yeterli sonuç verirler. Bu tür deterjanlarda daha önceden belirlenmiş miktarda parlaticı ve/veya tuz bulunmaktadır.

Bu tip ürünleri kullanırken dikkat edilmesi gerekenler:

- Kullanacağınız ürünün hangi özelliklere sahip olduğunu veya kombine bir ürün olup olmadığını mutlaka kontrol ediniz.
- Kullanılan deterjanın makinenin bağlı bulunduğu şebeke suyu sertliğine uygun olup olmadığını kontrol ediniz.
- Bu ürünleri kullanırken ambalaj üzerindeki talimatlara uyunuz.

deki talimatlara uyunuz.

- Bu tür deterjanları tablet formunda ise asla bulaşık makinesinin iç bölmesine veya çatal-kaşık sepetine koymayınız. Tabletleri daima deterjan kabında deterjan bölümüne koyunuz.



- Bu tür deterjanlar sadece belirli kullanımlar için iyi sonuçlar verirler. Eğer bu tip bir deterjan kullanıyorsanız, kullandığınız deterjanı üreten firmalarla görüşmeniz ve uygun kullanım şartlarını öğrenmeniz gerekmektedir.
- Bu tür ürünler, kullanım şartları ve makine ayarları doğru olduğunda tuz ve/veya parlaticı tüketiminde tasarruf sağlar.
- İki veya üçü bir arada deterjanları kullanımınız sonucunda iyi yıkama sonuçları alamıyorsanız (bulaşıklarınız kireçli ve ıslak kalıyorsa), deterjan üreticilerine başvurunuz. Makinenizin garanti kapsamı bu tür deterjanların kullanımıyla oluşan şikâyetleri kapsamaz.

Tavsiye edilen kullanım şekli; kombine deterjan kullanılması durumunda daha iyi sonuçlar elde etmek istiyorsanız makinenize tuz ve parlaticı ekleyip su sertlik ayarını ve parlaticı ayarını en düşük (1) konuma getiriniz.

Farklı firmalara ait çeşitli tablet halinde üretilmiş deterjanların çözünürlükleri sıcaklık ve süreye bağlı olarak değişkenlik göstermektedir, bu yüzden kısa programlarda ve düşük sıcaklıkta çalışan programlarda bu tür deterjanların kullanımı tavsiye edilmez. Bu tip programlara toz deterjan kullanılması daha uygundur.

UYARI : Daha önce karşılaşmadığınız bir problem bu tür deterjan kullanımıyla beraber ortaya çıkarsa direk deterjan üreticileriyle iletişime geçiniz. İletişim için gerekli bilgiler deterjan kutularının üzerinde bulunmaktadır. Kombine deterjanları kullanmaktan vazgeçtiğinizde ;

- Tuz ve parlaticı bölümlerini doldurunuz.
- Su sertlik ayarını en yüksek (6) konuma getirip boş bir yıkama yapınız.
- Su sertlik ayarı seviyesini şebeke suyunun sertliğine göre ayarlayınız.
- Uygun parlaticı ayarını yapınız.

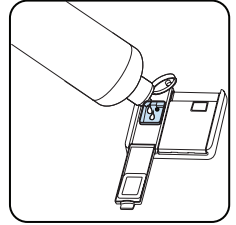
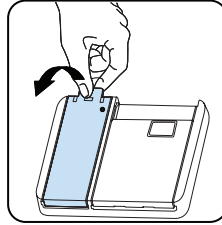
Parlaticı doldurma ve ayarlanması

- Parlaticı bölmesini doldurmak için parlaticı bölmesinin kapağını açın. Bölmeye MAX seviyesine kadar parlaticı doldurun ve kapağı kapatın. Parlaticı bölmeden taşabilecek şekilde doldurmamaya özen gösterin. Parlaticının sıçradığı alanları temizleyin.

Parlaticı seviyesini değiştirmek için makineyi açmadan önce aşağıdaki adımları izleyin:

- Açma/Kapama düğmesine basarak makineyi açın.
- Makine açıldıktan hemen sonra Program Düğmesine basılı tutun.
- Ekranda "rA" ögesi görüntülenene kadar program düğmesine basmaya devam edin. Parlaticı ayarı, su sertliği ayarını takiben yapılır.
- Makine, son ayarı görüntüleyecektir.
- Program düğmesini kullanarak seviyeyi ayarlayın.
- Ayarı kaydetmek için makineyi kapatın.

Varsayılan seviye ayarı "4"tür. Bulaşıklar gerektiği gibi kurumuyorsa veya lekeliyse seviyeyi yükseltin. Bulaşıklarınızda mavi lekeler varsa seviyeyi düşürün.



Seviye	Parlatıcı Dozu	Gösterge
1	Parlatıcı kullanılmamış	Ekranda r1 ögesi görüntülenir.
2	1 doz kullanılmış	Ekranda r2 ögesi görüntülenir
3	2 doz kullanılmış	Ekranda r3 ögesi görüntülenir.
4	3 doz kullanılmış	Ekranda r4 ögesi görüntülenir.
5	4 doz kullanılmış	Ekranda r5 ögesi görüntülenir

Parlatıcı kullanımı

Parlatıcı, bulaşıkların çizgi ve leke kalmadan kurutulmasına yardımcı olur. Mutfak malzemelerinde leke kalmaması ve camların temizlenmesi için parlatıcı kullanılmalıdır. Parlatıcı, sıcak durulama aşamasında otomatik olarak salınır. Parlatıcı dozaj ayarı çok düşükse, bulaşıklarda beyaz lekeler kalır, bulaşıklar kurumaz ve iyi yıkanmaz. Parlatıcı dozajı ayarı çok yükseğe ayarlanırsa, cam eşyaların ve tabakların üzerinde mavimsi katmanlar görebilirsiniz.

UYARI: Makinede sadece kullanılmasına izin verilen parlaticı maddeleri kullanınız. Taşma sonucu kalan parlaticı atıkları aşırı derecede köpük oluşturup yıkama performansını azaltacağından taşmış olan parlaticıyı bir bezle silerek temizleyiniz.

Bulaşıkların Makine İçerisine Yerleştirilmesi

En iyi sonuçlar için bu yükleme yönergelerini takip edin. Ev tipi bulaşık makinesinin üretici tarafından belirtilen kapasiteye kadar yüklenmesi, enerji ve su tasarrufuna katkı sağlayacaktır.

Masa takımlarının manuel olarak önceden sudan geçirilmesi su ve enerji tüketiminin artmasına yol açar ve bu nedenle önerilmemektedir. Fincanları, bardakları, saplı kristal bardakları, kaseleri vb. üst sepete yerleştirebilirsiniz. Uzun bardakları birbirine yaslamayın, aksi takdirde sabit durmazlar ve zarar görebilirler.

Uzun saplı bardakları ve kadehleri yerleştirirken birbirlerine değil sepetin kenarına veya rafa yaslayın.

Fincanlar, bardaklar ve tencereler gibi tüm kapları bulaşık makinesine, açık ağızları aşağı bakacak şekilde yerleştirin; aksi takdirde içlerinde su birikir.

Makinede çatal bıçak sepeti varsa, en iyi sonucu elde etmek için çatal bıçak ızgarasını kullanmanız önerilir. Tüm büyük ve çok kirli öğeleri (tencereler, tavalar, kapaklar, tabaklar, kaseler, vb.) alt rafa yerleştirin.

Bulaşıklar ve çatal bıçaklar birbirini üzerine yerleştirilmemelidir

UYARI: Püskürtme kollarının dönüşünü engellemeye özen gösterin.

UYARI: Bulaşıkları yükledikten sonra deterjan bölmesinin açılmasını engellemeyin.

Öneriler

Bulaşıkları makineye yerleştirmeden

önce üzerlerindeki kaba kalıntıları sıyırın. Makineyi tam yükte çalıştırın.



Çekmeceleri aşırı yüklemeyin veya bulaşıkları yanlış sepete yerleştirmeyin.



UYARI: Olası yaralanmaları önlemek için, uzun saplı ve sivri uçlu bıçakları sepete sivri uçları aşağı bakacak şekilde ya da yatay olarak yerleştirin.

Yıkamış Bulaşıkların Makinenizden Boşaltılması

Yıkamış bulaşıklarınızı boşaltırken üst sepetten alt sepetteki bulaşıklara su damlamasını önlemek için öncelikle alt sepetten başlamanız tavsiye edilir.

Yıkamış bulaşıklarınızı yıkama programı sona erince rahatça dokunabileceğiniz kadar soğuduktan sonra boşaltmaya başlayınız.

Üst Sepet

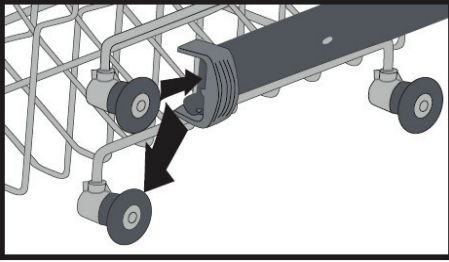
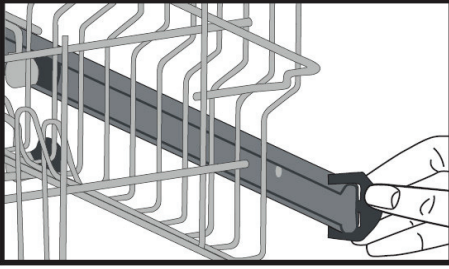
Yükseklik Ayarlı Raf

Üst sepetin bulaşık alma kapasitesini artırmak için bu raflar tasarlanmıştır. Bu raflara bardaklarınızı ve fincanlarınızı yerleştirebilirsiniz. Rafların ayarlanabilir özelliği sayesinde, rafların altına farklı boyutlardaki bardaklarınızı rahatlıkla yerleştirebilirsiniz. Sepet üzerine monte edilmiş olan yükseklik ayar telleri rafların 2 değişik konumda durmasını sağlar. Ayrıca bu raflara, pervanenin dönmesini engellemesin diye uzun çatal, bıçak ve kaşıklarınızı yatay bir şekilde koyarak kullanabilirsiniz.

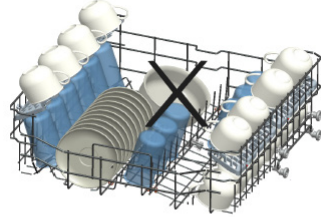
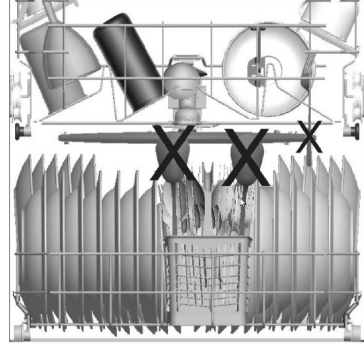
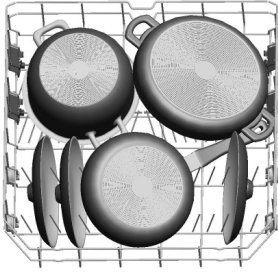
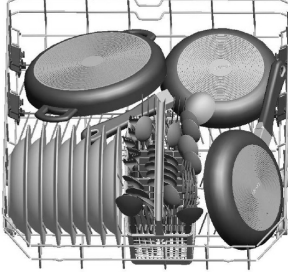


Sepet Yüksekliğinin Ayarlanması

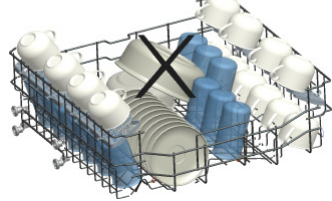
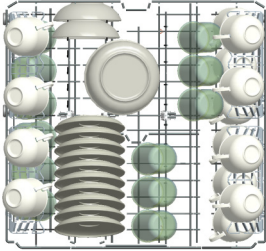
Makinenizin üst sepeti üst pozisyonundadır. Bu konumdayken alt sepete tencere vs. gibi büyük parçaları yerleştirebilirsiniz. Üst sepeti alt konuma getirdiğinizde üst sepete büyük ebatlı tabaklarınızı yerleştirip yıkayabilirsiniz. Sepet yüksekliğini değiştirmek için tekerlekleri kullanınız. Üst sepet raylarının ucundaki sepet tutturucu parçaları yana döndürerek açınız ve sepeti dışarı çıkartınız. Tekerleklerin konumunu değiştirip sepeti raya geri takınız ve sepet tutturucu parçaları kapatınız.



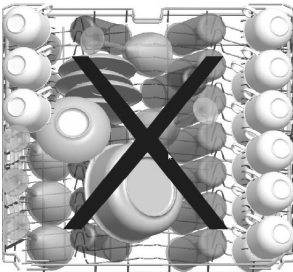
Alternatif Sepet Yerleşimleri Alt Sepet



Üst Sepet



Hatalı Yerleşimler



Test Kuruluşları İçin Önemli Not

Performans testleri için detaylı bilgi almak isterseniz, aşağıdaki e-posta adresinden talep edebilirsiniz ;

dishwasher@standardtest.info

Talep mailinizde lütfen test edilecek makinenin model ismini ve seri numarasını (20 dijit) yazmayı unutmayınız. Bu bilgilere kapının yan tarafına yapıştırılmış olan plaket etiketinden ulaşabilirsiniz. Yukarıdaki aynı adresten bu kullanım klavuzunun bilgisayar ortamında bir kopyasını talep edebilirsiniz.

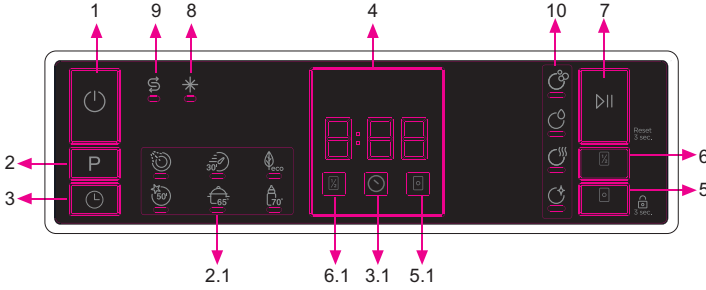
Program Tanımı

	P1	P2	P3
Program Adı	Eko 50°C	Super 50 dk. 65°C	Yoğun 70°C
Kir Türü:	Normal düzeyde kirli günlük bulaşıkları daha az elektrik ve su kullanarak yıkamaya uygun program.	Normal düzeyde kirli, günlük kullanılan bulaşıklar için daha hızlı program.	Çok kirli bulaşıklar için.
Kir Seviyesi:	Orta	Orta	Yoğun
"Deterjan Miktarı: A: 25 cm ³ B: 15 cm ³ "	A	A	A
Program Süresi (sa:dk):	03:25	00:50	01:57
Elektrik tüketimi (kW/çevrim):	0.937	1.100	1.700
Su tüketimi (litre/çevrim):	12.0	12.0	17.2

- Program süresi bulaşık miktarına, su sıcaklığına, ortam sıcaklığına ve seçilen ek fonksiyonlara göre değişebilir.
- Eko programı dışındaki programlar için verilen değerler yalnızca bilgi niteliğindedir.
- Modelinizde kirlilik sensörü varsa, Yoğun program yerine Oto programa sahiptir.
- Eko programı, normal kirli sofa takımlarını temizlemek için enerji ve su tüketimi kombinasyonu açısından en verimli programdır ve AB eko tasarım mevzuatına uygunluğu değerlendirmek için kullanılır.
- Bulaşık makinesi, üreticinin talimatlarına uygun olarak kullanıldığında genellikle elde bulaşık yıkamaya göre daha az enerji ve su tüketir.
- Kısa programlar için yalnızca toz deterjan kullanın.
- Kısa programlar kurutma adımı içermez.
- Kurutmaya yardımcı olmak için, bir döngü tamamlandıktan sonra kapağı bir miktar açmanızı öneririz.
- Model bilgilerinin depolandığı ürün veri tabanına enerji etiketindeki QR kodunu okutarak erişebilirsiniz.

NOT: 1016/2010 ve 1059/2010 yönetmeliklerine göre, Eko programı enerji tüketimi değerleri farklılık gösterebilir. Bu tablo 2019/2022 ve 2017/2022 düzenlemelerine uygundur.

Program Seçimi ve Makinenin Çalıştırılması



- 1. Açma/Kapama Düğmesi**
- 2. Program Seçim Düğmesi**
 - 2.1. Program Göstergeleri**
- 3. Erteleme Düğmesi**
 - 3.1. Erteleme Göstergesi**
- 4. Kalan Süre Göstergesi**
- 5. Tablet Düğmesi**
 - 5.1. Tablet Göstergesi**
- 6. Yarım Yük Düğmesi**
 - 6.1. Yarım Yük Göstergesi**
- 7. Başlat/Beklet Düğmesi**
- 8. Parlatıcı Göstergesi**
- 9. Tuz Göstergesi**
- 10. Yıkama Adımı Göstergeleri**
 - a- Yıkama Adımı Göstergesi**
 - b- Durulama Adımı Göstergesi**
 - c- Kurulama Adımı Göstergesi**
 - d- Bitiş Adımı Göstergesi**

1. Açma/Kapama Düğmesi
Açma/Kapama düğmesine basarak makineyi açın.

2. Program Seçim Düğmesi
Program Seçim düğmesine basarak uygun bir program seçin. Seçilen programın göstergesi (2.1) yanar. Programlara ilişkin detaylar için Program Tablosu bölümüne göz atın.

3. Erteleme Düğmesi
Program başlamadan önce Erteleme Düğmesine basarak programın başlama saatini 1-2...24 saat erteleyebilirsiniz. Erteleme zamanını etkinleştirmek için Başlat/Beklet (7) düğmesine basın. Erteleme göstergesi (3.1) yanar. Erteleme süresini değiştirmek istiyorsanız önce Başlat/Beklet düğmesine (7), ardından Erteleme Düğmesine basarak yeni erteleme süresini seçin. Yeni erteleme süresini etkinleştirmek için Başlat/Beklet düğmesine (7) tekrar basın. Ertelemeyi iptal etmek için erteleme düğmesini kullanarak 0 saat değerine gelmeniz gerekir. Erteleme süresini seçip etkinleştirdikten sonra makineyi kapatırsanız erteleme süresi iptal edilir.

4. Kalan Süre Göstergesi
Program akışı Yıkama, Durulama, Kurutma, Bitiş göstergelerinden (10) ve Kalan Süre Göstergesinden takip edilebilir.

5. Tablet Düğmesi
Tuz ve parlatıcı içeren kombine deterjanlar kullanıyorsanız Tablet düğmesine basarak Tablet seçeneğini etkinleştirin. Tablet göstergesi (5.1) yanar.

6. Yarım Yük Düşmesi

Makinenizdeki yarım yük düşmesi sayesinde, seçmiş olduğunuz programların süresini kısaltıp yarım yük miktarında elektrik ve su kullanarak elektrikten ve sudan tasarruf edebilirsiniz. Yarım Yük göstergesi (6.1) yanar.

7. Başlat/Beklet Düşmesi

Başlat/Beklet düşmesine basarak seçtiğiniz programı başlatın. Yıkama ışığı yanar ve Kalan Süre Göstergesinde program süresi görüntülenir. Ayrıca, program akışı sırasında kalan süreyi de gösterir. Program çalışırken makinenin kapağını açarsanız program süresi duraklar ve ilgili yıkama adımının göstergesi yanıp söner.

8. Parlatacı Göstergesi

Parlatacı seviyesi düşük olduğunda parlatacı eksik göstergesi yanar ve parlatacı bölmesinin doldurulması gerekir.

9. Tuz Göstergesi

Makinede yeterince yumuşatıcı tuz yoksa tuz eksik göstergesi yanar ve tuz bölmesinin doldurulması gerekir.

10. Yıkama Adımı Göstergeleri

Kontrol panelindeki Yıkama Adımı göstergeleriyle program akışını takip edebilirsiniz. Kurutma göstergesi yanıkken seçmiş olduğunuz programın akışına göre makine 15-50 dakika boyunca sessiz kalır.

- Yıkama
- Durulama
- Kurutma
- Bitiş

NOT: Çocuk kilidini etkinleştirmek/ devreden çıkarmak için Tablet düşmesine (5) 3 saniye basılı tutun. Bu fonksiyon etkinleştirildiğinde tüm LED'ler yanıp

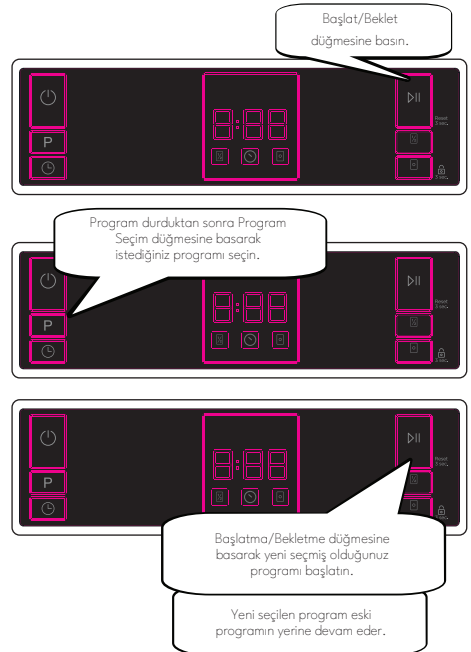
söner ve Kalan Süre Göstergesinde (4) bir kez "CL" gösterilir. Bu fonksiyon iptal edildiğinde de tüm ışıklar ve "CL" iki kez yanıp söner.

NOT: Herhangi bir programı favori programınız olarak kaydetmek için Program (2) ve Erteleme (3) düşmelerine aynı anda basın. Favori program seçmek için Program düşmesine (2) 3 saniye basılı tutun.

NOT: En son kullanılan yıkama programında ekstra seçeneklerden biri kullanıldıysa makine kapatılana kadar yeni seçilen programda bu seçenek etkin kalacaktır. Yeni seçilen yıkama programında bu seçeneği iptal etmek için ilgili seçenek düşmesine basın.

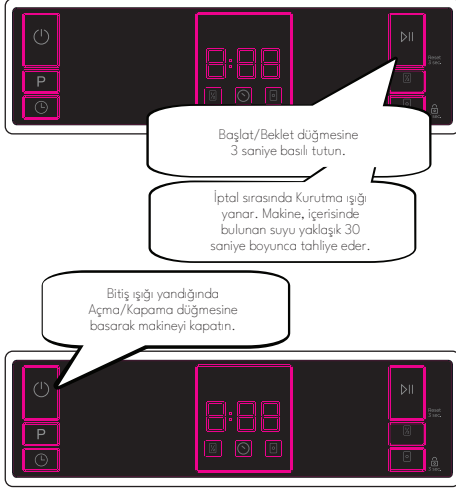
Program Değiştirme

Makine çalışırken programı değiştirmek isterseniz.



Programın iptal edilmesi

Programı çalışırken iptal etmek isterseniz.



Makinenin Kapatılması



NOT: Program bitmeden önce kapağı açmayın.

NOT: Yıkama programının sonunda kurutma sürecini hızlandırmak için makinenizin kapağını aralık bırakabilirsiniz.

NOT: Yıkama sırasında makinenin kapağı açılırsa veya gücü kesilirse kapak kapatıldığında ya da güç geri geldiğinde program kaldığı yerden devam eder.

Uyarı Sesi Kontrolü (Modele Bağılı)

Uyarı sesi seviyesini değiştirmek için aşağıdaki adımları izleyin:

1. Kapağı açın ve Yarım Yük (6) ile Tablet (5) düğmelerine aynı anda 3 saniye basılı tutun.

2. Ses ayarı algılandığında, uzun bir uyarı sesi verilir ve makine "S0" ile "S3" arasında olmak üzere son ayarlanan seviyeyi gösterecektir.

3. Ses seviyesini azaltmak için Tablet düğmesine (5) basın. Ses seviyesini arttırmak için Yarım Yük düğmesine (6) basın.

4. Seçilen ses seviyesini kaydetmek için makineyi kapatın. "S0" seviyesi tüm seslerin kapalı olduğu anlamına gelir. Fabrikada "S3" olarak ayarlanmıştır.

Güç Tasarrufu Modu

Güç tasarrufu modunu etkinleştirmek veya devre dışı bırakmak için aşağıdaki adımları izleyin:

1. Kapağı açın ve Program (2) ile Yarım Yük (6) düğmelerine aynı anda 3 saniye basılı tutun.

2. 3 saniye sonra makine son ayar olan "IL1" veya "ILO" ayarını görüntüleyecektir.

3. Güç Tasarrufu Modu etkinleştirildiğinde "IL1" görüntülenecektir. Bu moda, enerji tasarrufu yapmak için (varsa) iç lambalar kapı açıldıktan 2 dakika sonra sönecek ve makine, enerji tasarrufu yapmak için 15 dakika sonra otomatik olarak kapanacaktır.

4. Güç Tasarrufu Modu devre dışı bırakıldığında "ILO" görüntülenecektir. Güç Tasarrufu Modu devre dışı bırakılırsa iç ışıklar kapı açık olduğu sürece yanacak ve makine, kullanıcı tarafından kapatılmadığı sürece açık kalacaktır.

5. Seçilen ayarı kaydetmek için makineyi kapatın.
Fabrika ayarlarında Güç Tasarrufu Modu etkindir.

TEMİZLİK VE BAKIM

Bulaşık makinenizin temizliği, makinenin hizmet ömrünü korumak açısından önemlidir. Kireç birikmesini önlemek için su yumuşatma ayarının (varsa) doğru yapıldığından ve doğru miktarda deterjan kullanıldığından emin olun. Tuz sensörü ışığı yandığında tuz bölmesini doldurun.

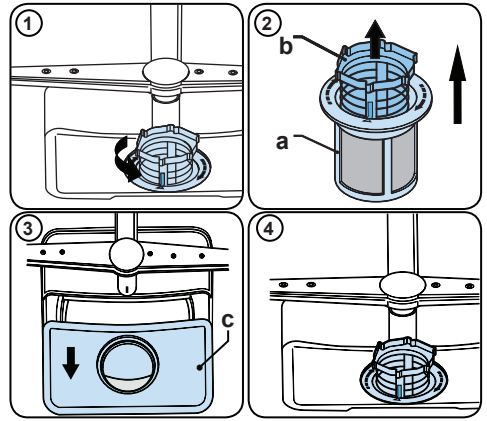
Zamanla bulaşık makinenizde yağ ve kireç birikebilir. Bu meydana gelirse:

- Deterjan bölmesini doldurun ama bulaşık koymayın. Yüksek sıcaklıkta çalışan bir program seçin ve bulaşık makinesini boş çalıştırın. Bu işlem bulaşık makinenizi yeterince temizlemezse, bulaşık makinesinde kullanılmak üzere tasarlanmış bir temizlik maddesi kullanın.
- Bulaşık makinenizin ömrünü uzatmak için cihazı her ay olmak üzere düzenli aralıklarla temizleyin.
- Birikmiş tortuları veya yabancı nesnelere temizlemek için kapı contalarını nemli bir bezle düzenli aralıklarla silin.

- Filtreler

Filtreleri ve püskürtme kollarını en az haftada bir temizleyin. Kalın ve ince filtrelerde herhangi bir yiyecek artığı veya yabancı nesne kalırsa bunları sıyırın ve suyla iyice temizleyin.

- a)** Mikro Filtre **b)** Kalın Filtre
c) Metal Filtre

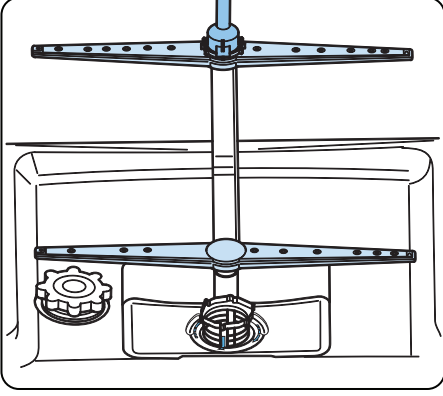


Filtre kombinasyonunu çıkarmak ve temizlemek için saatin aksi yönde çevirip yukarı kaldırmak suretiyle çıkarın (1). Kalın filtreyi çekerek mikro filtreden çıkarın (2). Ardından metal filtreyi çekip çıkarın (3). Filtreyi, kalıntılardan temizlenene kadar bol suyla durulayın. Filtreleri tekrar birleştirin. Filtre grubunu yerine takın ve saat yönünde (4) çevirin.

- Bulaşık makinesini asla filtersiz kullanmayın.
- Filtrenin hatalı takılması yıkama verimini azaltacaktır.
- Makinenin uygun şekilde çalışması için filtrelerin temiz olması gerekir.

Püskürtme kolları

Püskürtme deliklerinin tıkalı olmadığından ve püskürtme kollarına yemek artıkları veya yabancı nesnelere sıkışmadığından emin olun. Tıkanıklık varsa, püskürtme kollarını çıkarın ve su altında temizleyin. Üst püskürtme kolunu çıkarmak için kolu sabit tutup somunu saatin aksi yönde çevirin ve kolu aşağı çekerek çıkarın. Üst püskürtme kolunu geri takarken somunun uygun şekilde sıkıldığından emin olun.



Tahliye Pompası

Filtrelerin yakalayamadığı büyük yemek kalıntıları ve yabancı nesnelere, atık su pompasını tıkayabilir. Bu durumda durulama suyu seviyesi filtrenin üzerinde olacaktır.

⚠ Uyarı! Kesik riski!

Atık su pompasını temizlerken kırık cam parçaları veya sivri uçlu eşyalar nedeniyle kendinizi yaralamadığınızdan emin olun.

Bu durumda:

1. Öncelikle cihazın güç kaynağını her zaman kesin.
2. Sepetleri çıkartın
3. Filtreleri çıkartın.
4. Suyu dışarı atın, gerekirse bir sünger kullanın.
5. İlgili alanı kontrol edin ve tüm yabancı nesnelere temizleyin.
6. Filtreleri takın.
7. Sepetleri geri takın.

Enerji Tasarrufu İçin Öneriler

Makinenizi en verimli şekilde kullanarak enerji tasarrufu sağlamak için aşağıdaki önerileri uygulamanız tavsiye edilir.

- Makinenizi kullanmadığınız zamanlarda kapatınız.
- Makineniz çalışırken kapısını açıp kapatmayınız.
- Makineniz için en uygun parlatici ve su sertlik ayarını yapınız. (Kullanma kılavuzunda ayrıntılı bilgi ilgili konuda verilmiştir. Bkz.sf 16-21)
- Bulaşıklarınız için en uygun yıkama programlarını seçiniz. (Program dökümü kısmında bu bilgilere ulaşabilirsiniz . (Bkz sf 26)
- Makinenin temizlik ve bakımını periyodik olarak yapınız.
- Elektrik üreticisinin belirttiği uygun saat dilimlerinde makinenin kullanılması tavsiye edilir.
- Bulaşıklarınızı makineye koymadan önce kaba artıkları su kullanmadan temizleyiniz.

UYARI : Fıli enerji tüketimi cihazın kullanım koşulları ve bulunduğu yere göre değişim gösterebilir. (şebeke gerilimi, şebeke suyu basıncı ve sıcaklığı, ortam sıcaklığı, vs..)

Sorun Giderme

Cihazınızda normal olmayan bir durum tespit ettiğinizde aşağıdaki açıklamalar doğrultusunda sorunu çözmeye çalışabilirsiniz. Cihazınız hala normal çalışmasına devam etmiyorsa İletişim Merkezi ile irtibata geçiniz. Yetkili servis listesine ve iletişim bilgilerine web sitesinden ulaşabilirsiniz.

Tüm yetkili servis bilgileri Bakanlık tarafından oluşturulan Servis Bilgi Sisteminde yer almaktadır.

SORUN	SEBEBİ	ÇÖZÜM
Program başlamıyor.	Elektrik kesintisi.	Elektriklerin gelmesini bekleyin.
	Açma / kapama düğmesi açık değil.	Bulaşık makinenizi açın.
	Sigorta yanmış.	Sigortanın değiştirilmesini sağlayın.
	Fiş takılı değil.	Fişi takınız.
	Makinenin kapısı açık.	Makinenin kapısını kapatınız.
	Su giriş musluğu kapalı.	Su giriş musluğunu açınız.
	Su giriş ve makine filtreleri tıkalı.	Su giriş ve makine filtrelerini temizleyiniz.
Program bittikten sonra makine içinde su kalıyor.	Su boşaltma hortumu tıkalı veya katlanmış.	Tıkanmaya neden olan malzemeleri temizleyin ve makinenizi yeniden çalıştırın.
	Filtreler tıkanmış.	
	Program henüz sona ermemiş.	Programın bitmesini bekleyin.
Deterjan Bölmesinde deterjan artıkları kalıyor.	Deterjan Bölmesi ıslakken deterjan konmuş olabilir.	Deterjan bölmesini kuru bir bezle silerek kurulayınız.

SORUN	SEBEBİ	ÇÖZÜM
Yıkama esnasında titreme ve çarpma sesleri var.	Bulaşıklar doğru yerleştirilmemiş .	Bulaşıkları doğru yerleştiriniz.
	Pervane bulaşıklara çarpıyor.	
	Pervaneler takılmamış olabilir.	Pervaneleri takınız.
Bulaşıklarda kısmen yemek artıkları kalıyor.	Püskürtülen su ilgili yerlere ulaşmamış.	Bulaşıklarınızı birbirlerini engellemeyecek şekilde düzgün yerleştiriniz.
	Bulaşıklar birbirine yaslanmış.	
	Bulaşık sepeti fazla doldurulmuş.	Bulaşıklarınızı düzgünce yerleştiriniz, fazla olan bulaşıklarınızı cihanızdan boşaltınız.
	Filtreler tıkanmış.	Filtreleri temizleyerek açınız.
	Filtreler yanlış takılmış.	Filtreleri doğru takınız.
	Su boşaltma pompası tıkanmış olabilir.	Servis çağırınız.
	Çok az deterjan konulmuş.	Kılavuzda belirtilen miktarda deterjan koyunuz.
	Uygun olmayan deterjan kullanılmış.	Deterjan markanızı değiştiriniz.
	Püskürtme kolu yemek artıkları ile tıkanmış.	Püskürtme kolunu temizleyiniz.
Uygun olmayan zayıf bir yıkama programı seçilmiştir.	Kılavuzunuzdaki program dökümü kısmından bulaşıklarınız için uygun olan programı seçiniz.	

SORUN	SEBEBİ	ÇÖZÜM
Makine yıkama esnasında duruyor.	Elektirikler kesilmiş.	Elektiriklerin gelmesini bekleyiniz.
	Program bekleme konumunda olabilir.	Programı bekleme konumundan çalışır konuma getiriniz.
	Su girişinde problem.	Su hortumunun tıkalı olup olmadığını kontrol ediniz tıkalı ise tıkanıklığı gideriniz.
Bulaşıklar üzerinde beyazimsı lekeler var.	Çok az deterjan kullanılmış.	Deterjan miktarını olması gereken seviyeye getiriniz.
	Parlatıcı ayarı çok küçük.	Parlatıcı ayarını yükseltiniz.
	Su sertlik derecesi yüksek olduğu halde, özel tuz kullanılmıyor.	Bulaşık makineniz için üretilmiş özel tuzu makinenize koyunuz.
	Tuz bölmesinin kapağı iyice kapatılmamış.	Tuz bölmesinin kapağını iyice kapatınız. Düzgün kapandığından emin olunuz.
Bulaşıklar kurumuyor .	Kurutma işlemi olmayan bir program seçilmiş.	Kullanım kılavuzunuzdan program döküm sayfasını inceleyerek kurutma adımı olan bir program seçiniz.
	Parlatıcı dozu çok düşük ayarlanmış.	Parlatıcı ayarını yükseltiniz.

SORUN	SEBEBİ	ÇÖZÜM
Bulaşıklarda pas izleri var.	Şebeke topraklaması sağlıklı değil.	Şebeke topraklamanızı bir elektrikçiye kontrol ettiriniz.
	Yıkanan bulaşıkların paslanmaz çelik kalitesi yetersiz.	Bulaşık makinesinde kullandığınız takımlarınızın çelik kalitesinin uygun olduğundan emin olunuz.
	Yıkama suyunun tuz oranı yüksek.	Tuz ayar değerini düşürünüz.
	Tuz bölmesi kapağı iyice kapatılmamış.	Tuz bölmesinin kapağını iyice kapatınız. Düzgün kapandığından emin olunuz.
	Tuz doldurulurken çok fazla yanlara, makinenin içine dökülmüş olabilir.	Tuz doldururken yanlara taşmamasına dikkat ediniz , taşıdığı takdirde mutlaka biz bezle silerek taşan tuzu temizleyiniz.

Basit Arıza Durumunda Yapılması Gerekenler

ARIZA KODU	OLASI ARIZA	ÇÖZÜM
FF / F5*	Su giriş sistemi arızası	Su giriş musluğunun açık olduğundan ve suyun aktığından emin olun.
		Giriş hortumunu musluktan ayırıp hortumun filtresini temizleyin.
		Arıza devam ederse servisle iletişime geçin.
F5	Basınç sistemi arızası	Servisle iletişime geçin.
F3	Sürekli su girişi	Musluğu kapatıp servisle iletişime geçin.
F2	Su tahliye edilmiyor	Su tahliye hortumu ve filtreler tıkanmış olabilir.
		Programı iptal edin.
		Arıza devam ederse servisle iletişime geçin.
F8	Isıtıcı hatası	Servisle iletişime geçin.
F1	Taşma	Makinenizi ve musluğu kapatın.
		Servisle iletişime geçin.
FE	Arızalı elektronik kart	Servisle iletişime geçin.
F7	Aşırı ısınma	Servisle iletişime geçin.
F6	Hatalı ısıtma sensörü	Servisle iletişime geçin.
HI	Yüksek voltaj arızası	Servisle iletişime geçin.
LO	Düşük voltaj arızası	Servisle iletişime geçin.

*Modele bağlı olarak değişmektedir.

Olası riskleri önlemek için kurulum ve onarım prosedürleri her zaman Yetkili Servis tarafından gerçekleştirilmelidir. Üretici, yetkili olmayan kişiler tarafından gerçekleştirilen prosedürlerden kaynaklanabilecek hasarlardan dolayı sorumlu tutulamaz. Onarımlar yalnızca teknisyenler tarafından gerçekleştirilebilir. Bir bileşenin değiştirilmesi gerekiyorsa, yalnızca orijinal yedek parçaların kullanıldığından emin olun. Uygun olmayan onarım işlemleri veya orijinal olmayan yedek parçaların kullanılması ciddi hasara neden olabilir ve kullanıcıyı ciddi risklerle karşı karşıya bırakabilir. Müşteri hizmetleri için iletişim bilgileri bu belgenin arka kısmında bulunmaktadır. İlgili Ecodesign siparişine göre fonksiyonla ilgili orijinal parçalar, cihazınızın Avrupa Ekonomik Alanı dahilinde piyasaya sürülmüş olduğu tarihten itibaren 10 yıl süreyle Müşteri Hizmetleri biriminden temin edilebilir.

Cihazınızın Çevreye Uygun Bir Şekilde Atılması



Ürünün üzerinde veya bilgi etiketinde yer alan bu işaret, bu cihazın kullanım ömrünün sonunda diğer evsel atıklarla birlikte atılmaması gerektiğini belirtmektedir.

Kontrol edilmeyen atık imhasının çevreye ve insan sağlığına olası zararlarını önlemek için, lütfen bu cihazı diğer atık türlerinden ayırın ve malzeme kaynaklarının sürdürülebilir tekrar kullanımını desteklemek için sorumlu bir şekilde yeniden dönüşüme kazandırılmasını sağlayın. Bu cihazın çevresel olarak güvenli geri dönüşüm için nereye ve nasıl götüreceğiniz konusunda bilgi almak üzere, ürünü satın aldığınız bayi ve yerel kuruluşlarla iletişim kurun. Bu ürün, geri dönüşüm için diğer ticari atıklarla karıştırılmamalıdır. Cihazı kendiniz sökmeyin. Sistemin sökülmesi ve soğutucu gaz, yağ veya diğer parçalarla ilgili işlemler Yetkili Servis tarafından ilgili yerel yönetmeliklere göre yapılmalıdır.

Ambalaj Bilgisi

Ürünün ambalajı, geri dönüştürülebilir malzemelerden üretilmiştir. Ambalaj atığını evsel veya diğer atıklarla birlikte atmayın, yerel yönetimin belirttiği ambalaj toplama noktalarına atın. Plastik kısımlar uluslararası kısaltmalarla işaretlenmiştir: (>PE< , >PS< , >POM<, >PP<, ...) Karton ambalaj malzemeleri geri dönüşümlü kâğıttan üretilmiştir ve geri kazanılmaları için atık kâğıtların toplandığı kutulara atılmalıdır.

Müşteri'nin Seçimlik Hakları

Müşteri; malın 6502 sayılı Tüketicinin Korunması Hakkında Kanun hükümleri uyarınca ayıplı olduğunun anlaşılması durumunda, ayıp daha sonra ortaya çıkmış olsa bile, malın müşteriye teslim tarihinden itibaren iki yıllık zamanaşımı süresi içinde;

1. Satılanı geri vermeye hazır olduğunu bildirerek sözleşmeden dönme,
2. Satılanı alıkoyup ayıp oranında satış bedelinden indirim isteme, seçimlik haklarından birini Satıcıya karşı;
3. Aşırı bir masraf gerektirmediği takdirde, bütün masrafları satıcıya ait olmak üzere satılanın ücretsiz onarılmasını isteme,
4. İmkân varsa, satılanın ayıpsız bir misli ile değiştirilmesini isteme, seçimlik haklarından birini ise Satıcıya, üretici veya ithalatçıya karşı kullanılabilir. Ücretsiz onarım veya malın ayıpsız misli ile değiştirilmesinin satıcı için orantısız güçlükleri beraberinde getirecek olması hâlinde tüketici, sözleşmeden dönme veya ayıp oranında bedelden indirim haklarından birini kullanabilir. Müşteri; şikâyet ve itirazları konusundaki başvurularını Tüketici Mahkemelerine ve Tüketici Hakem Heyetlerine yapabilir.

GARANTİ BELGESİ

MALIN

Cinsi BULAŞIK MAKİNESİ

Markası VESTEL

Modeli

Seri No

Teslim Tarihi ve Yeri

Azami Tamir Süresi 20 İşgünü

Garanti Süresi 2 Yıl

SATICI FİRMANIN

Unvanı

Adresi

Tel-Faks

E-posta

Fatura Tarihi

Fatura No

Kaşe ve İmza

ALICININ

Adı, Soyadı

Adresi

Tel

Genel Müdür
ERGÜN GÜLER



ÜRETİCİ FİRMA:

Vestel Beyaz Eşya San. ve Tic. A.Ş. Manisa Şubesi
Manisa OSB III. Kısım Keçiliköyosb Mah.
Mustafa Kemal Bulv. No: 10
Yunusemre/Manisa - Türkiye
Tel: 0850 222 4 123
Web: www.vestel.com.tr/destek
E-posta: vmh@vestel.com.tr
WhatsApp: 0850 222 4 123

TÜRKİYE GENEL DAĞITICISI:

Vestel Ticaret A.Ş.
Levent 199 Büyükdere Cad. No: 199 34394
Şişli/İstanbul - Türkiye
Tel: 0850 222 4 123
Web: www.vestel.com.tr/destek
E-posta: vmh@vestel.com.tr
WhatsApp: 0850 222 4 123

 Zorlu Holding kuruluşudur.

VESTEL

GARANTİ ŞARTLARI

1. Garanti süresi malın teslim tarihinden itibaren başlar ve 2 yıldır.
2. Malın bütün parçaları dahil olmak üzere tamamı firmamız garantisini kapsamaktadır.
3. Malın garanti süresi içerisinde arızalanması durumunda, tamirde geçen süre garanti süresine eklenir. Malın tamir süresi en fazla 20 iş günüdür. Bu süre mala ilişkin arızanın servis istasyonuna, servis istasyonunun olmaması durumunda, malın satıcısı, bayii, acentası, temsilciliği, ithalatçısı veya üreticisinden birisine bildirim tarihinden itibaren başlar. Malın arızasının, 10 iş günü içinde giderilmemesi halinde; üretici veya ithalatçı, malın tamiri tamamlanıncaya kadar, benzer özelliklere sahip başka bir malı tüketicinin kullanımına tahsis etmek zorundadır.
4. Malın garanti süresi içinde, gerek malzeme ve işçilik, gerekse montaj hatalarından dolayı arızalanması halinde, işçilik masrafı, değiştirilen parça bedeli ya da başka herhangi bir ad altında hiçbir ücret talep edilmeksizin tamiri yapılacaktır.
5. Tüketicinin tamir hakkını kullanmasına rağmen malın;
 - a) Garanti süresi içinde tekrar arızalanması,
 - b) Tamiri için gereken azami sürenin aşılması,
 - c) Tamirinin mümkün olmadığını, yetkili servis istasyonuna, satıcı, üretici veya ithalatçı tarafından bir raporla belirlenmesi, durumlarında; tüketici malın bedel iadesini, ayıp oranında bedel indirimini veya malın ayıpsız misli ile değiştirilmesini satıcıdan talep edebilir. Satıcı, tüketicinin talebini reddedemez. Bu talebin yerine getirilmemesi durumunda satıcı, üretici ve ithalatçı müteselsilen sorumludur.
6. Malın kullanma kılavuzunda yer alan hususlara aykırı kullanılmasından kaynaklanan arızalar garanti kapsamı dışındadır.
7. Garanti belgesi ile ilgili olarak çıkabilecek sorunlar için T.C. Gümrük ve Ticaret Bakanlığı Tüketicinin Korunması ve Piyasa Gözetimi Genel Müdürlüğü'ne başvurulabilir.

GARANTİ YÜKÜMLÜLÜĞÜ - MÜŞTERİNİN DİKKAT ETMESİ GEREKEN HUSUSLAR

1. Garanti Belgesi üzerinde mamulün orijinal seri numarasında tahrifat yapıldığı hallerde garanti geçersizdir.
 2. Garanti yükümlülüğünün geçerli olabilmesi için, VESTEL yetkili personelinden ya da yetkili servislerinden başka hiçbir kimsenin, hiçbir şekilde cihazın tamir ve tadiline müdahale etmemesi gerekmektedir.
 3. Arızalı cihazın tamir yerini (cihazın kullanıldığı yer veya servis atölyesi) ve şeklini yetkili servis belirler.
 4. Aşağıda açıklanan koşullarda arızalı cihaz garanti kapsamına girmez:
 - a) Cihaza bağlanan dış donanımdan (regülatör, kesintisiz güç kaynağı vb.) kaynaklanan arızalar,
 - b) Anormal voltaj düşüklüğü veya fazlalığından, hatalı elektrik tesisatından, cihazın etiketinde belirtilenden farklı bir şebeke gerilimine bağlanmasıyla oluşan arızalar,
 - c) Malın tesliminden sonraki nakiller ve yerleştirme sonucu (düşme, aşırı sarsılma, darbe vs.) oluşabilecek arızalar,
 - d) Cihazın kullanım hatalarından meydana gelen dış ve iç yüzeylerdeki bozulma, çizilme, kırılmalar ve arızalar,
 - e) Doğa olaylarının (yıldırım, sel, su baskını, deprem, yangın vs.) yol açacağı arızalar.
- Bu gibi durumlarda arızalı cihaz, VESTEL yetkili uzmanları tarafından tamir edilecek, standart tamir ücreti alınacaktır.
5. Garanti Belgesi'nin tekemmül ettirilerek tüketiciye verilmesi sorumluluğu tüketicinin malı satın aldığı yetkili satıcı, acente ya da temsilciliklere aittir. Garanti Belgesi, satın alınan mala ilişkin faturanın tarihi ve sayısı ile seri numarasını içermek zorundadır.

MÜŞTERİ'NİN SEÇİMLİK HAKLARI

Müşteri; malın 6502 sayılı Tüketicinin Korunması Hakkında Kanun hükümleri uyarınca ayıplı olduğunun anlaşılması durumunda, ayıp daha sonra ortaya çıkmış olsa bile, malın müşteriye teslim tarihinden itibaren iki yıllık zaman aşımı süresi içinde;

1. Satılanı geri vermeye hazır olduğunu bildirecek sözleşmeden dönme,
2. Satılanı alıkoymuş ayıp oranında satış bedelinden indirim isteme, seçimli haklarından birini Satıcıya karşı;
3. Aşırı bir masraf gerektirmediği takdirde, bütün masrafları satıcıya ait olmak üzere satılanın ücretsiz onarılmasını isteme,
4. İmkân varsa, satılanın ayıpsız bir misli ile değiştirilmesini isteme, seçimli haklarından birini ise Satıcıya, üretici veya ithalatçıya karşı kullanılabılır.

Ücretsiz onarım veya malın ayıpsız misli ile değiştirilmesinin satıcı için orantsız güçlükleri beraberinde getirecek olması halinde tüketici, sözleşmeden dönme veya ayıp oranında bedelden indirim haklarından birini kullanabilir.

Müşteri; şikâyet ve itirazları konusundaki başvurularını Tüketici Mahkemelerine ve Tüketici Hakem Heyetlerine yapabilir.

SİZİN İÇİN BURADAYIZ!

Ürününüzü iyi günlerde kullanmanızı diliyoruz.

Bize 7/24 aşağıdaki iletişim kanallarından ulaşabilirsiniz.
Sizin için buradayız.

Aradığınız pek çok cevabı
cozumuvar.vestel.com.tr
internet sitemizde bulabilirsiniz.

Sorunlarla ilgili çözüm ve bilgilendirici içeriklerimize
ulaşabilir, yetkili servis kaydı açabilir,
kaydınızı takip edebilir, ürününüze ait güncel
teknik belgelere ulaşabilirsiniz.



**Canlı
Destek**

vestel.com.tr/destek
vmh@vestel.com.tr

VESTEL
ÇÖZÜMÜ VAR



0850 222 4 123

VESTEL
İLETİŞİM
ve ÇÖZÜM
MERKEZİ



Zorlu Holding kuruluşudur.

VESTEL



0850 222 4 123
www.vestel.com.tr

 **0850 222 4 123**



Cihazınızın T.C. Gümrük ve Ticaret Bakanlığı Tüketicinin Korunması ve Piyasa Gözetimi Genel Müdürlüğü'nce tespit ve ilan edilen kullanım ömrü (cihazın fonksiyonlarını yerine getirebilmesi için gerekli yedek parça bulundurma süresi) 10 yıldır.



Geri dönüştürülebilir kağıt kullanarak doğaya katkımızı sürdürüyoruz.

ÜRETİCİ FİRMA:

Vestel Beyaz Eşya San. ve Tic. A.Ş. Manisa Şubesi
Manisa OSB III. Kısım Keçiliköyosb Mah.
Mustafa Kemal Bulv. No:10
Yunusemre/Manisa - Türkiye
Tel: 0850 222 4 123
Web: www.vestel.com.tr/destek
E-posta: vmh@vestel.com.tr
WhatsApp: 0850 222 4 123



Zorlu Holding kuruluşudur.

52472247 R61