

## 1. Güvenlik



- Akü bağlantılarını yapmadan önce akü kutup başlarını kontrol edin. Oksitlenmiş veya kirlenmiş kutup başları bağlantı gerçekleştirilmeden önce temizlenmelidir.
- İverterin fan hava akış yönlerini her zaman açık tutun. Cihaz yağmur, kar, su veya toza maruz bırakılmamalıdır.
- Akü bağlantısını yapmak için kullandığınız kabloları kontrol edin, hasarlı kabloları kullanmayın. Bağlantı yaparken üzerinizde metal eşya olmamasına özen gösterin (yüzük, metal bileklik vb.).

## 2. Genel Bilgi

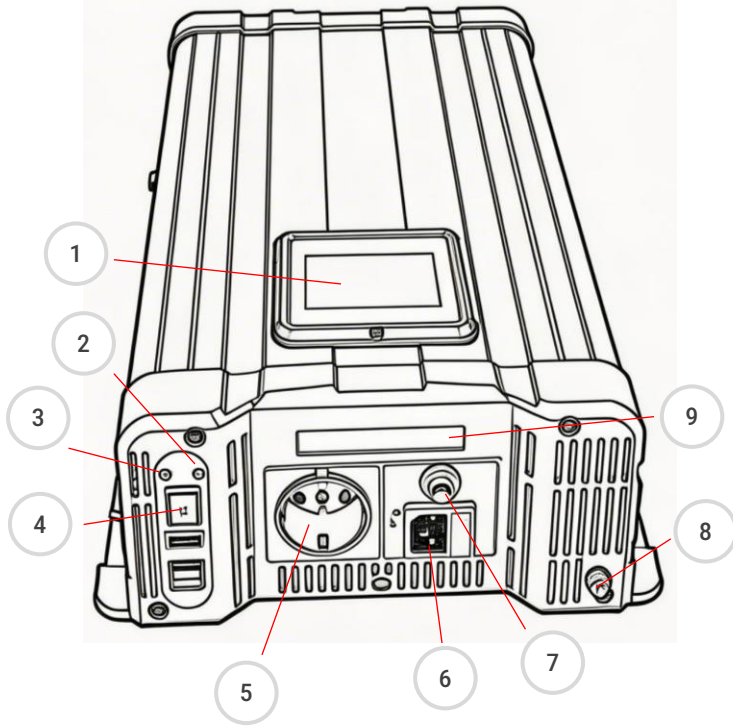
Şarj cihazlı NFS serisi saf sinüs dalgalı bu inverter; saf sinüs dalgalı inverter, bypass aktarım devresi ve 8 aşamalı akü şarj cihazının mükemmel bir birleşimidir. Şebeke elektriği geldiğinde, cihaz otomatik olarak AC şebeke elektriğine geçer ve ardından akünüz için otomatik 8 aşamalı şarj gerçekleştirir. Geçiş süresi 15 milisaniyeden daha kısadır ve AC cihazlarını etkilemez.

**Ürünün sahip olduğu korumalar:** Düşük DC Giriş Voltajı, Yüksek DC Giriş Voltajı, Ters Akü Bağlantısı, Aşırı Yük, Kısa Devre, Aşırı Isınma, Düşük AC Giriş Voltajı, Yüksek AC Giriş Voltajı, Kaçak Akım

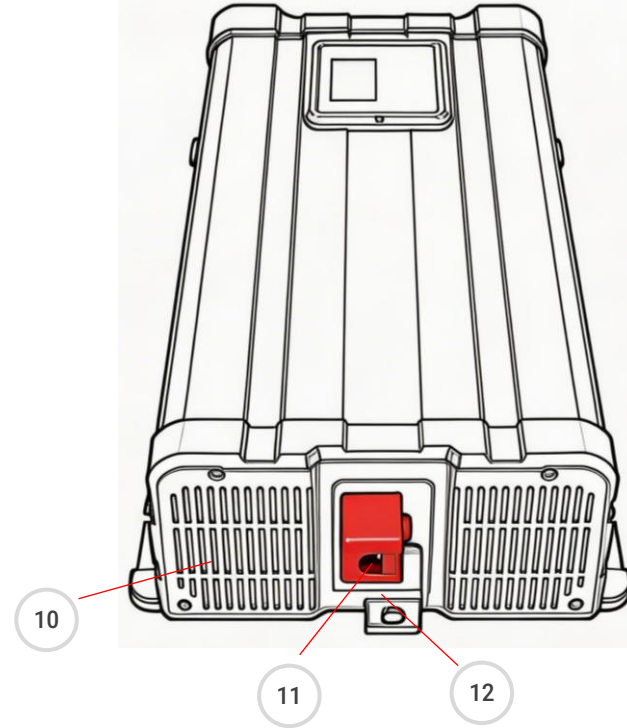
**AVS Koruma Fonksiyonu:** Ürünün sahip olduğu AVS koruma fonksiyonu, şebeke elektriğinin dalgalandığı durumlarda koruma sağlar. Şebeke elektriği 170 voltun altına düştüğünde, cihaz koruma amacıyla kendini kapatır. Şebeke voltajı normal çalışma aralığına yükseldiğinde, cihaz otomatik olarak kendini yeniden başlatır. Şebeke elektriği voltajı çok yüksek olduğunda, cihaz kapanır ve voltaj seviyesi normal çalışma aralığına düştüğünde otomatik olarak cihaz kendini yeniden başlatır.

En iyi operasyon performansını almak için, ürünün düz ve sert bir yüzey üzerinde kurulumu gerçekleştirilmelidir. Ürünün kurulumunun gerçekleştirileceği ortamın kuru ve yeterli havalandırmaya sahip olması önemlidir.

## 3. Ürüne Genel Bakış



1. Şarj Cihazı LCD Gösterge Paneli ve Ayar Tuşları
2. İverter Güç LED Işığı
3. İverter Hata LED Işığı
4. İverter AÇ/KAPA Tuşu
5. AC Çıkış Soketi
6. AC Kablosu Bağlantı Soketi
7. Sigorta Kutusu
8. Topraklama Terminali
9. İverter LCD Gösterge Paneli



10. Soğutma Fanı
11. DC + Girişi
12. DC - Girişi

## 4. Bağlantı ve Çalıştırma

### 4.1 Akü Bağlantısı

Akü bağlantısını gerçekleştirmeden önce, inverter ve şarj modlarının kapalı olduğundan emin olun. Akünün pozitif terminali (kırmızı) ile inverterin pozitif (kırmızı) terminali arasındaki bağlantıyı kırmızı kablo ile yapın. Akünün negatif terminali (siyah) ile inverterin negatif (siyah) terminali arasındaki bağlantıyı siyah kablo ile yapın. Tüm bağlantıların sağlam ve sıkı olduğundan emin olun. Bağlantıların zayıf olması kablonun aşırı ısınmasına ve ayrıca akü yedekleme süresinin kısalmasına neden olabilir.

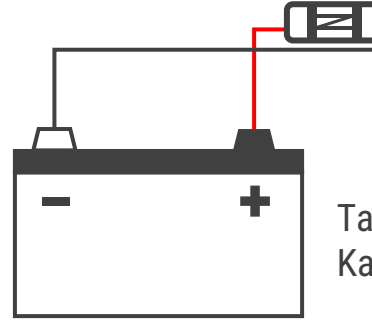
### 4.2 Topraklama Bağlantısı

Güvenliğiniz için, ürünü kullanmadan önce bir topraklama kablosu temin ediniz. Ürünün çıkış panelinde yer alan topraklama terminaline yeşil yalıtımlı bir topraklama kablosu ile bağlantı gerçekleştiriniz.

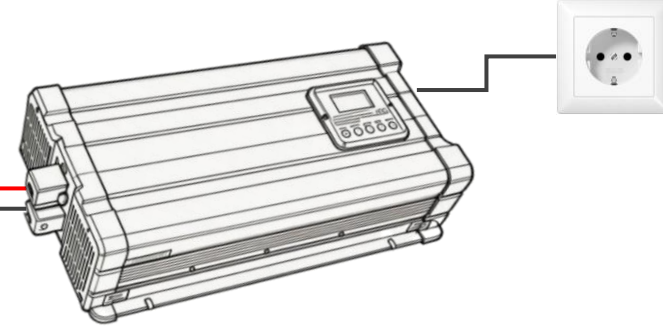
### 4.3 Şebeke Bağlantısı

Ürünü elektrik prizine bağlayın; şarj cihazı çalışmaya başlar ve şarj LED ışığı yanar. Akülerinizin şarj işlemi başlayabilir.

Tavsiye Edilen Akü Devre Kesici:  
2000 Watt için 200 Amper



Tavsiye Edilen Akü Bağlantı  
Kablosu: 2 AWG



### 4.4 Yük Bağlantısı

Çalıştırmak istediğiniz cihaz veya cihazların elektrik fişini AC çıkış soketine bağlayın. Bağlantıyı gerçekleştirmeden önce cihazlarınızın kapalı olduğundan emin olun. Aşırı yük durumunda, inverter hata LED ışığı kırmızı yanar ve çalışmayı durdurur. Bu durumda, yüklerinizin toplam gücünün, ürünün sahip olduğu nominal güç değeri içerisinde olduğundan emin olun.



- Akülerin ters bağlanması sigortanın yanmasına sebep olabilir. Akü bağlantısını gerçekleştirirken lütfen dikkatli olun.
- Ürün sadece 12V akü veya akü dizilerine bağlanmalıdır.

### 5. Sorun/Arıza Giderme

Sorun	Olası Sebep	Önerilen Çözüm
AC çıkışı yok İnverter hata LED ışığı kırmızı yanıyor veya alarm sesi ötüyor	Düşük akü voltajından dolayı koruma	Akünüzü şarj edin veya ömrünü tamamladı ise değiştirin
	Aşırı ısınma koruması	Yükünüzü düşürün
	Aşırı yük koruması	Yükünüzü düşürün
	Kısa Devre Koruması	Yükünüzü düşürün veya kısa devreyi ortadan kaldırın
AC çıkışı yok LED ışıklarından hiçbiri yanmıyor	Sigorta yanması	Sigortayı değiştirin
	PCB kart hasarı	Satıcı ile iletişime geçin
	Akü arızası veya zayıf akü bağlantısı	Akü ve akü bağlantınızı kontrol edin.
	Topraklama hatası	Topraklama hatası verdiren yükü çıkarın
	Güçlü bir darbe sonucu devre hasarı	Satıcı ile iletişime geçin
Şebeke elektriği olmasına rağmen şarj moduna geçilemiyor	AC şebeke bağlantısı zayıf	AC bağlantısını kontrol edin
	Sigorta yanması	Sigortayı değiştirin
Cihaz çalışmaya devam ettiği halde uzun süren alarm sesi	AC şebeke giriş voltajı 170V'un altında	Şarj modundan çıkın
	Uzun kullanım sonucu aşırı ısınma	Soğutmak için 10 dakika durdurun