

GZD04

Doğal Gaz Dedektörü



- Doğal gaz (Metan) ve LPG duyarlı
- Piezzo buzzer
- LED gösterge
- 85dB ses çıkışı
- 5 yıl sensör ömrü
- 50m² koruma alanı
- Röle çıkışı
- IPX2D koruma
- Besleme voltaj aralığı 220V AC \pm %10

Teknik Özellikler

Model	GZD04	
Çevre sınıfı	II iç ortam	
Elektriksel		
Besleme voltaj aralığı	220V AC \pm %10	
Voltaj çıkışı	220V AC konnektör	
Röle çıkışı	(NO1, NC1,COM1) - (NO2, NC2,COM2)	
Röle kontak çıkışı	250V AC 0.3A / 30V DC 2A	
Sensör		
Sensör tipi	Yarı iletken	
Sensör ömrü	5 yıl	
Isınma süresi	45s	
Tepki süresi	<10s	
Alt patlama sınırı	8 %LEL	
Koruma alanı	50m ²	
Göstergeler		
Ses uyarı	Buzzer 85dB	
Işıklı uyarı	Sistem devrede	Yeşil LED
	Alarm	Kırmızı LED
Genel		
Gövde	ABS Plastik	
Gövde tipi	Standart	
Renk	Beyaz	
Güç tüketimi	2.5W	
Çalışma sıcaklığı	-10°C/+50°C	
Nem	%95RH	
Koruma sınıfı	IPX2D	
Boyutlar (HxWxD)	143x83x30mm	
Ağırlık	156g	

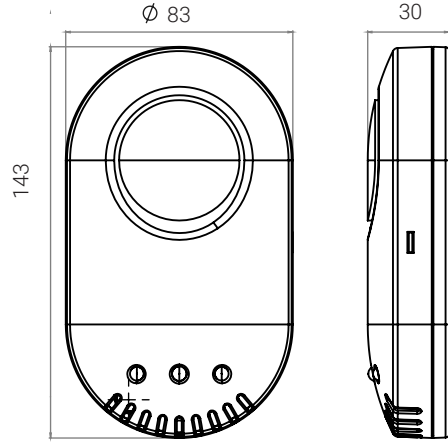
Tanımı

GZD04 kapalı mekanlarda gaz sızıntılarını algılayarak, ışıklı veya sesli alarm verecek şekilde tasarlanmıştır. Güvenilir sensörleri ile doğalgaz (metan) ve LPG için duyarlılığı yüksektir. Kompakt ve zarif tasarımı ile her ortama uyum sağlar. Evlerde, ofislerde, otellerde, bankalarda, perakende satış noktalarında ve bir çok ticari alanda kullanılabilirler. Doğal gaz dedektörleri hayat kurtarıcıdır.

Sipariş Bilgisi

Kod	Tanım
GZD04	Doğal Gaz dedektörü 220V AC, Röleli 0.3A/30V CD 2A kontak çıkışlı
GZD01	Doğal Gaz dedektörü 12V DC, Röleli EN 50194-1 TSE, İGDAŞ, GAZMER
GZD03	Doğal Gaz dedektörü 220V AC, Röleli
GZD05	Doğal Gaz dedektörü 12 - 24V DC, Röleli

Boyutlar (mm)



GZD04-BR-2238-R1

EDS, teknik gelişmelerin takibi açısından, özelliklerde haber vermeden değişiklik yapma hakkını saklı tutar.

