

Flat Bed, 1-Needle, Double Chainstitch Industrial
Sewing Machine with an Automatic Thread Trimmer
高速ベッド一本針二重環縫糸切り装置付ミシン

MH-481-4 Series

MH-481-5 Series

PARTS LIST

HOW TO MAKE USE OF THIS PARTS LIST

1. As to "#01" and "#02" refer to the "Note" given at the bottom of the respective pages.
2. Codes on the "Qty" column
 - Each numeral indicates the number of parts required.
 - "0.1" and "2.5" indicate the length (in meters) of the respective parts.
3. Parentheses mean that the corresponding part is a subpart that constructs an assembly part.
4. Dotted lines on the Figures indicate assembly parts.

パーツリストご利用に際して

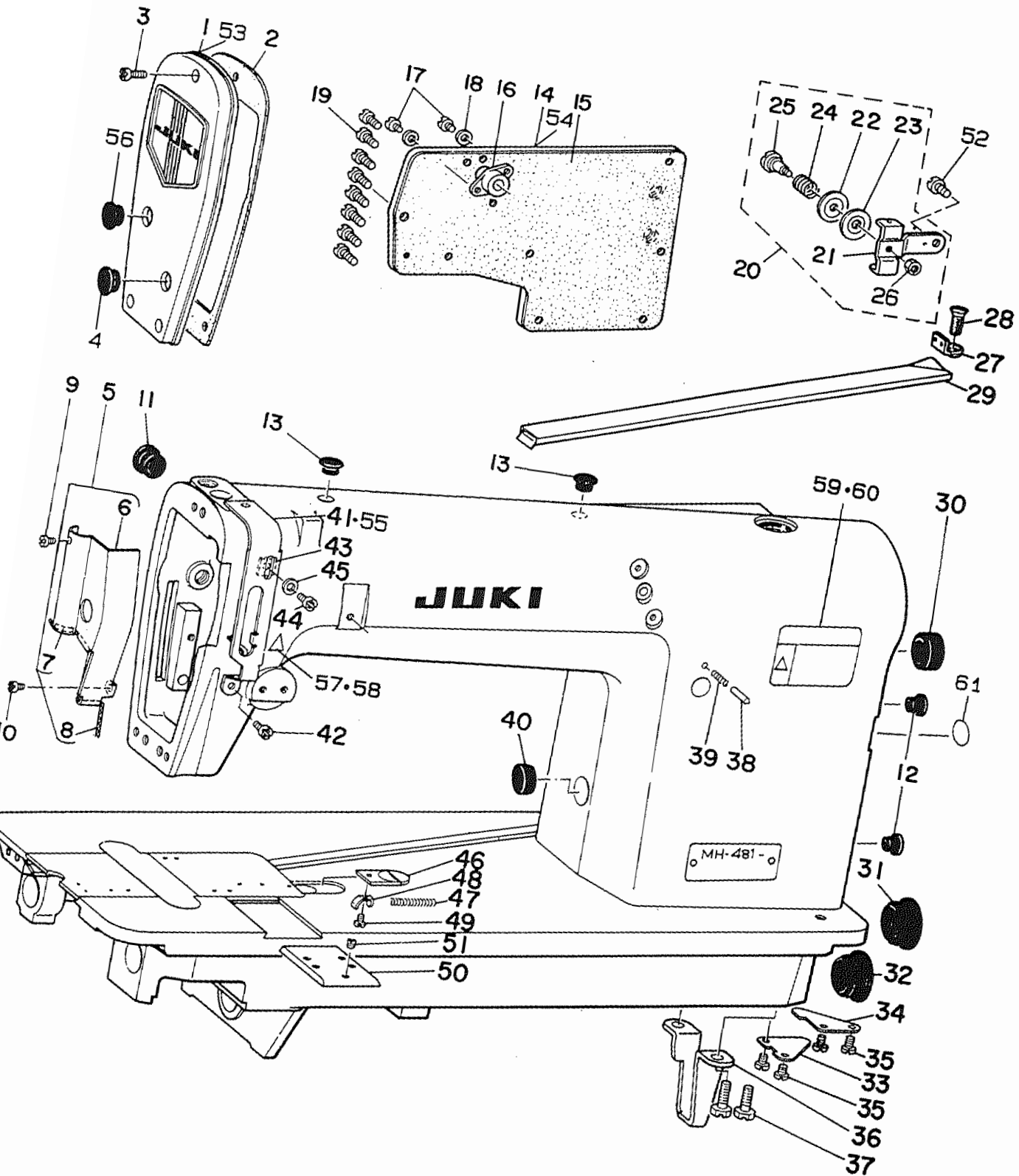
1. リストページの#01、#02等の印は、ページ下の"注記"の説明をご参照下さい。
2. 数量欄の数字は、個数を表し、0.1、2.5等の数値は、長さ(単位メートル)を表します。
3. 数量欄の()は、組部品を構成している子部品であることを意味します。
4. イラストページの-----枠は、組構成であることを意味します。

CONTENTS

目 次

| | | |
|-----|---|----|
| 1. | MACHINE FRAME & MISCELLANEOUS COVER COMPONENTS (1) | 1 |
| | 頭部外装関係 (1) | |
| 2. | MACHINE FRAME & MISCELLANEOUS COVER COMPONENTS (2) | 3 |
| | 頭部外装関係 (2) | |
| 3. | MAIN SHAFT & NEEDLE BAR COMPONENTS | 5 |
| | 上軸・針棒関係 | |
| 4. | PRESSER BAR, UPRIGHT SHAFT & LOWER SHAFT COMPONENTS | 7 |
| | 押え棒・立軸・下軸関係 | |
| 5. | FEED MECHANISM COMPONENTS (1) | 9 |
| | 送り関係 (1) | |
| 6. | FEED MECHANISM COMPONENTS (2) | 11 |
| | 送り関係 (2) | |
| 7. | THREAD SPREADER COMPONENTS | 13 |
| | 糸さばき関係 | |
| 8. | LOOPER & NEEDLE GUARD COMPONENTS | 15 |
| | ルーパ・針受関係 | |
| 9. | THREAD TENSION CONTROLLER COMPONENTS | 17 |
| | 糸調子関係 | |
| 10. | THREAD TRIMMER COMPONENTS | 19 |
| | 糸切り装置関係 | |
| 11. | THREAD DRAW OUT SOLENOID COMPONENTS | 21 |
| | 繰出し装置関係 | |
| 12. | WIPER COMPONENTS | 23 |
| | ワイパー装置関係 | |
| 13. | OIL LUBRICATION MECHANISM COMPONENTS | 25 |
| | 給油関係 | |
| 14. | OIL RESERVOIR & KNEE LIFTER COMPONENTS | 26 |
| | 油溜・膝上げ関係 | |
| 15. | PSC BOX COMPONENTS (FOR MH-481-5) | 27 |
| | P S Cボックス関係 (MH-481-5用) | |
| 16. | PSC CIRCUIT BOARD COMPONENTS (FOR MH-481-5) | 29 |
| | P S C基板関係 (MH-481-5用) | |
| 17. | PSC CIRCUIT BOARD COMPONENTS (FOR MH-481-5) | 31 |
| | P S C基板関係 (MH-481-5用) | |
| 18. | CPU CIRCUIT BOARD COMPONENTS (FOR MH-481-5) | 33 |
| | C P U基板関係 (MH-481-5用) | |
| 19. | THREAD STAND COMPONENTS | 35 |
| | 糸立装置関係 | |
| 20. | BELT COVER COMPONENTS | 37 |
| | ベルトカバー関係 | |
| | NUMERICAL INDEX OF PARTS | 38 |
| | 索引 | |

SEWING MACHINE FRAME & MISCELLANEOUS COVER COMPONENTS (1)
 頭部外装関係 (1)



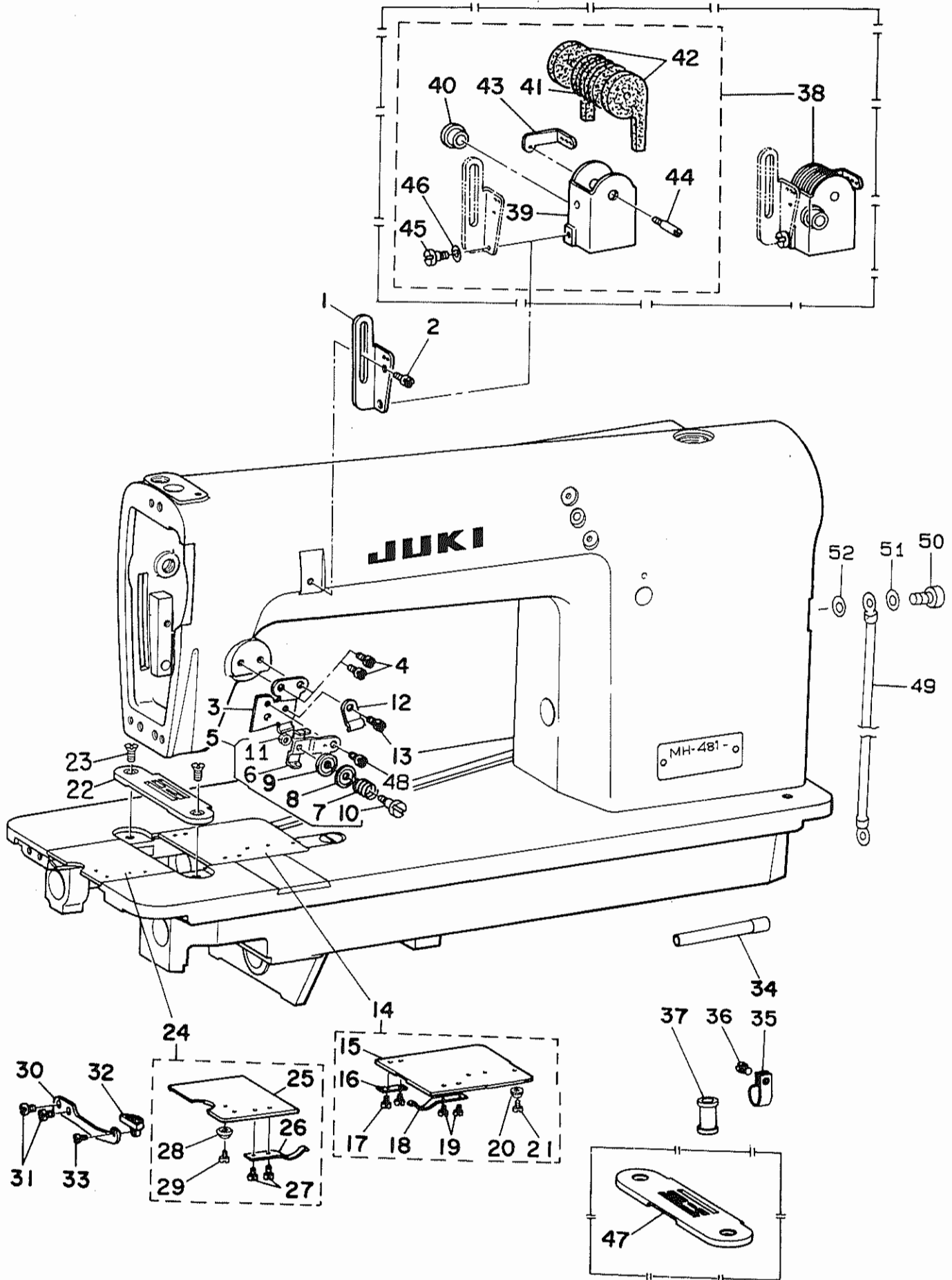
| REF. NO. | NOTE | PART NO. | DESCRIPTION | 品名 | Qty |
|----------|------|-----------------|--------------------------------|------------------------|-----|
| 1 | | B1121-552-0AO | FACE PLATE ASM. | メンイタ クミ | 1 |
| 2 | | B1122-552-000 | FACE PLATE GASKET | メンイタ ハ ツキン | 1 |
| 3 | | SS-4111015-SP | SCREW 11/64-40 L=10 | ナハ ネジ 11/64-40 L=10 | 1 |
| 4 | | TA-1250406-RO | RUBBER PLUG D=12.5 L=4 | トメセン D=12.5 L=4 | 1 |
| 5 | | B1130-481-0AO | ARM OIL SHIELD ASM. | メンフ ユホ -ハソクミ | 1 |
| 6 | | B1130-481-000-A | ARM OIL SHIELD | メンフ ユホ -イタ | (1) |
| 7 | | B1131-481-000 | NON-WOVEN FABRIC | メンフ ユホ -ハソ ハ イリソ | (1) |
| 8 | | B1132-481-000 | OIL WICK | メンフ ユホ -ハソ ユソソ | (1) |
| 9 | | SS-6080320-SP | SCREW 1/8-44 L= 2.5 | ヒラネジ 1/8-44 L=2.5 | 1 |
| 10 | | SS-4110515-SP | SCREW 11/64-40 L=5 | ナハ ネジ 11/64-40 L=5 | 1 |
| 11 | | TA-1250705-RO | RUBBER PLUG | トメセン | 1 |
| 12 | | TA-0750704-RO | RUBBER PLUG | トメセン | 2 |
| 13 | | TA-1050504-RO | RUBBER PLUG | トメセン | 2 |
| 14 | | D1118-481-C00 | SIDE PLATE | マト イタ | 1 |
| 15 | | B1119-481-000 | GASKET | マト イタ ハ ツキン | 1 |
| 16 | | D3111-481-CA0 | TENSION RELEASE SHAFT COLLAR A | イトコカメ シ クウケ クミ | 1 |
| 17 | | SS-6090630-SP | SCREW 9/64-40 L=6 | ヒラネジ 9/64-40 L=6 | 2 |
| 18 | | B3534-012-000 | GASKET | ハ ツキン | 2 |
| 19 | | SS-4110815-SP | SCREW 11/64-40 L=8 | ナハ ネジ 11/64-40 L=8 | 8 |
| 20 | | D1913-481-CA0 | THREAD GUIDE ASM. | イトアンナイ クミ | 1 |
| 21 | | D1913-481-C00 | THREAD GUIDE | イトアンナイ | (1) |
| 22 | | B3148-123-000 | TENSION DISC | イトアンナイ サラ | (1) |
| 23 | | D1917-481-C00 | TENSION DISC (LOWER) | イトアンナイサラ (シタ) | (1) |
| 24 | | D1914-481-C00-A | TENSION THREAD GUIDE SPRING | テンビソ イトアンナイ チヨソハ ネ | (1) |
| 25 | | B1916-481-000 | TAKE-UP THREAD TENSION POST | テンビソ イトアンナイサラ シク | (1) |
| 26 | | NS-6060310-SP | NUT 3/32-56 | ロツカケナツト 3/32-56 | (1) |
| 27 | | B2201-481-000-A | LOOPER THREAD GUIDE | シタイトアンナイ | 1 |
| 28 | | SS-1110710-SP | SCREW 11/64-40 L=7 | サラネジ 11/64-40 L=7 | 1 |
| 29 | | B2202-481-000 | LOOPER THREAD GUIDE TUBE | シタイ ト -カン | 1 |
| 30 | | TA-2101002-RO | RUBBER PLUG | トメセン | 1 |
| 31 | | TA-2351305-RO | RUBBER PLUG | トメセン D=23.5 L=11.5 | 1 |
| 32 | | TA-2351004-RO | RUBBER PLUG | トメセン | 1 |
| 33 | | B1134-481-000 | BED OIL SHIELD | ハ ツト ユホ -ハソ | 1 |
| 34 | | B1135-481-000 | BED OIL SHIELD (B) | ハ ツト ユホ -ハソ B | 1 |
| 35 | | SS-7110510-SP | SCREW 11/64-40 L=5 | マルヒラネジ 11/64-40 L= 5 | 3 |
| 36 | | B1106-122-000 | BED SUPPORT PLATE | ハ ツト シタイ ハソ | 1 |
| 37 | | SS-9151440-CP | SCREW 15/64-28 L=14 | ロツカケボ ルト 15/64-28 L=14 | 2 |
| 38 | | 110-52701 | PIN | オクリ チヨウセツ ビソ | 1 |
| 39 | | B1148-555-000 | SPRING | オクリ チヨウセツ ビソハ ネ | 1 |
| 40 | | TA-1750502-RO | RUBBER PLUG D=17.5 L=5 | トメセン D=17.5 L=5 | 1 |
| 41 | | B1904-481-000 | THREAD TAKE-UP LEVER GUARD | テンビソ カハ - | 1 |
| 42 | | SS-4110515-SP | SCREW 11/64-40 L=5 | ナハ ネジ 11/64-40 L=5 | 1 |
| 43 | | B1903-481-000 | TAKE-UP THREAD TENSION LEVER | テンビソ レハ - | 1 |
| 44 | | SS-4110515-SP | SCREW 11/64-40 L=5 | ナハ ネジ 11/64-40 L=5 | 1 |
| 45 | | WP-0480856-SP | WASHER 4.8X8.4X0.8 | ヒラサ カ ネ 4.8X8.4X0.8 | 1 |
| 46 | | B1110-481-000-A | CAM COVER LATCH | カムカハ - オサエ | 1 |
| 47 | | B1111-481-000 | SPRING | カムカハ - オサエハ ネ | 1 |
| 48 | | B1112-481-000-A | SPRING SUSPENSION | カムカハ - オサエ ハ ネカケ | 1 |
| 49 | | SS-6080320-SP | SCREW 1/8-44 L= 2.5 | ヒラネジ 1/8-44 L=2.5 | 1 |
| 50 | | B1111-038-000 | ATTACHMENT CLAMP BED SLIDE PLA | アタツチメント トリツケ スハ リイタ | 1 |
| 51 | | SS-8110310-SP | SCREW 11/64-40 L= 2.8 | トメネジ 11/64-40 L=2.8 | 1 |
| 52 | | SS-4110515-SP | SCREW 11/64-40 L=5 | ナハ ネジ 11/64-40 L=5 | 1 |
| 53 | #01 | B1121-552-00A | FACE PLATE | メンイタ | 1 |
| 54 | #01 | D1118-481-C0A | SIDE PLATE | マト イタ | 1 |
| 55 | #01 | B1904-481-00A | THREAD TAKE-UP LEVER COVER | テンビソ カハ - | 1 |
| 56 | | TA-2050406-RO | RUBBER PLUG | トメセン | 1 |
| 57 | #02 | CM-3002000-01 | ATTENTION SEAL | ユビ ケカ チョウイソル(16) | 1 |
| 58 | #03 | CM-3002000-B1 | LABEL(16) | ハサミコミチュウイソル(16) | 1 |
| 59 | #03 | CM-3002001-01 | SAFETY LABEL, 1(SMALL). | アンゼソラハ ル 1(ショウ) | 1 |
| 60 | #04 | CM-3002001-A1 | SAFETY LABEL., 3 (SMALL). | アンゼソラハ ル 3(ショウ) | 1 |
| 61 | | 100-04109 | GROUND MARK | ゲラント マーク | 1 |

NOTE (注記)

#01...FOR URBAN WHITE
 #02...FOR JE
 #03...FOR DOMESTIC USE
 #04...EXCEPT JE & DOMESTIC USE

アーバンホワイト用
 JE用
 国内用
 JE,国内は除く

2. MACHINE FRAME & MISCELLANEOUS COVER COMPONENTS (2)
 頭部外装関係 (2)



| REF. NO | NOTE | PART NO. | DESCRIPTION | 品名 | Qty |
|---------|------|-----------------|-----------------------------|-----------------------|-----|
| 1 | | B1905-380-000 | FRAME THREAD EYELET | チユ-カン イトアンナイ | 1 |
| 2 | | SS-4110515-SP | SCREW 11/64-40 L=5 | ナハネジ 11/64-40 L=5 | 1 |
| 3 | | D1912-481-C00-A | TENSION THREAD GUIDE | テンビン イトアンナイダイ | 1 |
| 4 | | SS-4110515-SP | SCREW 11/64-40 L=5 | ナハネジ 11/64-40 L=5 | 2 |
| 5 | | D1913-481-CA0 | THREAD GUIDE ASM. | イトアンナイ クミ | 1 |
| 6 | | D1913-481-C00 | THREAD GUIDE | イトアンナイ | (1) |
| 7 | | D1914-481-C00-A | TENSION THREAD GUIDE SPRING | テンビン イトアンナイ チヨ-シハネ | (1) |
| 8 | | B3148-123-000 | TENSION DISC | イトアンナイ サラ | (1) |
| 9 | | D1917-481-C00 | TENSION DISC (LOWER) | イトアンナイサラ (シタ) | (1) |
| 10 | | B1916-481-000 | TAKE-UP THREAD TENSION POST | テンビン イトアンナイサラ シク | (1) |
| 11 | | NS-6060310-SP | NUT 3/32-56 | ロツカクナツト 3/32-56 | (1) |
| 12 | | D3916-481-C00 | TUBE HOLDER | ワイヤ-チユ-フ オサエ | 1 |
| 13 | | SS-4110515-SP | SCREW 11/64-40 L=5 | ナハネジ 11/64-40 L=5 | 1 |
| 14 | | B1106-481-0A0-A | CAM COVER ASM. | カムカバー - クミ | 1 |
| 15 | | B1106-481-000-A | CAM COVER | カムカバー - | (1) |
| 16 | | B1108-481-000 | CAM COVER SUPPORT | カムカバー - ササエ | (1) |
| 17 | | SS-6060210-SP | SCREW 3/32-56 L= 1.9 | ヒラネジ 3/32-56 L=1.9 | (2) |
| 18 | | B1109-481-000 | SPRING | カムカバー - ハネ | (1) |
| 19 | | SS-6060210-SP | SCREW 3/32-56 L= 1.9 | ヒラネジ 3/32-56 L=1.9 | (2) |
| 20 | | B1107-481-000 | CAM COVER GUIDE | カムカバー - アンナイ | (1) |
| 21 | | SS-6060340-SP | SCREW 3/32-56 L= 2.5 | ヒラネジ 3/32-56 L=2.5 | (1) |
| 22 | | B1103-481-F00 | THROAT PLATE | ハリタ | 1 |
| 23 | | SS-2110920-TP | SCREW 11/64-40 L=8.5 | マルヒラネジ 11/64-40 L=8.5 | 2 |
| 24 | | D1104-481-CA0 | BED SLIDE ASM. | スハリイタ クミ | 1 |
| 25 | | D1104-481-C00 | BED SLIDE | スハリイタ | (1) |
| 26 | | B1115-380-000 | SPRING | スハリイタ ハネ | (1) |
| 27 | | SS-6060210-SP | SCREW 3/32-56 L= 1.9 | ヒラネジ 3/32-56 L=1.9 | (2) |
| 28 | | B1107-380-000 | BED SLIDE GUIDE | スハリイタ アンナイ | (1) |
| 29 | | SS-6060340-SP | SCREW 3/32-56 L= 2.5 | ヒラネジ 3/32-56 L=2.5 | (1) |
| 30 | | B1105-380-000 | BED SLIDE STOPPER | スハリイタロツクハネ | 1 |
| 31 | | SS-4110515-SP | SCREW 11/64-40 L=5 | ナハネジ 11/64-40 L=5 | 2 |
| 32 | | B1106-380-000 | LATCH | トツテ | 1 |
| 33 | | SS-4080415-SP | SCREW 1/8-44 L=4 | ナハネジ 1/8-44 L=4 | 1 |
| 34 | | D2469-555-B00 | TUBE FOR MAGNET CORD | マグ コート ハ イア | 1 |
| 35 | #01 | D2112-555-B00 | CORD HOLDER, LARGE | コート トメカナグ A | 1 |
| 36 | #01 | SS-7150940-SP | SCREW 15/64-28 L=9 | マルヒラネジ 15/64-28 L=9 | 1 |
| 37 | | D2467-555-B00 | RUBBER PLUG | ゴム フツシユ | 1 |
| 38 | #02 | B1161-481-0B0 | SILICONE OIL LUBRICANT ASM. | エスレンケ-ス クミ | 1 |
| 39 | #02 | B1161-481-000-A | SILICON OIL CASE | エスレンケ-ス | (1) |
| 40 | #02 | TA-1050504-RO | RUBBER PLUG | トメセシ | (1) |
| 41 | #02 | B1162-481-000 | SILICON OIL FELT | エスレンフェルト | (5) |
| 42 | #02 | B1166-481-000 | SILICON OIL FELT | エスレン ホキユ-フェルト | (2) |
| 43 | #02 | B1167-481-000 | SILICON THREAD GUIDE | エスレンイトアンナイ | (1) |
| 44 | #02 | B1168-481-000 | SCREW | エスレンイトアンナイ トメネジ | (1) |
| 45 | #02 | SD-0640231-SP | HINGE SCREW D= 6.35 H= 2.3 | ダ-ンネジ D=6.35 H=2.3 | (1) |
| 46 | #02 | WZ-0641510-KP | WAVED WASHER 6.4X11X0.3 | ナミガタサ-ガネ 6.4X11X0.3 | (1) |
| 47 | #02 | B1103-481-B00 | THROAT PLATE (LIGHT WEIGHT) | ハリタ | 1 |
| 48 | | SS-4110515-SP | SCREW 11/64-40 L=5 | ナハネジ 11/64-40 L=5 | 1 |
| 49 | #03 | D9101-481-CA0 | GLAND WIRE ASM. | グランド-セン(クミ) | 1 |
| 50 | #03 | SS-7150740-SP | SCREW 15/64-28 L=7 | マルヒラネジ 15/64-28 L=7 | 1 |
| 51 | #03 | WP-0621026-SP | WASHER 6.2X9.5X1 | ヒラサ-ガネ 6.2X9.5X1 | 1 |
| 52 | #03 | WT-0640002-KN | TOOTHED WASHER | ハツキサ-ガネ M6 | 1 |

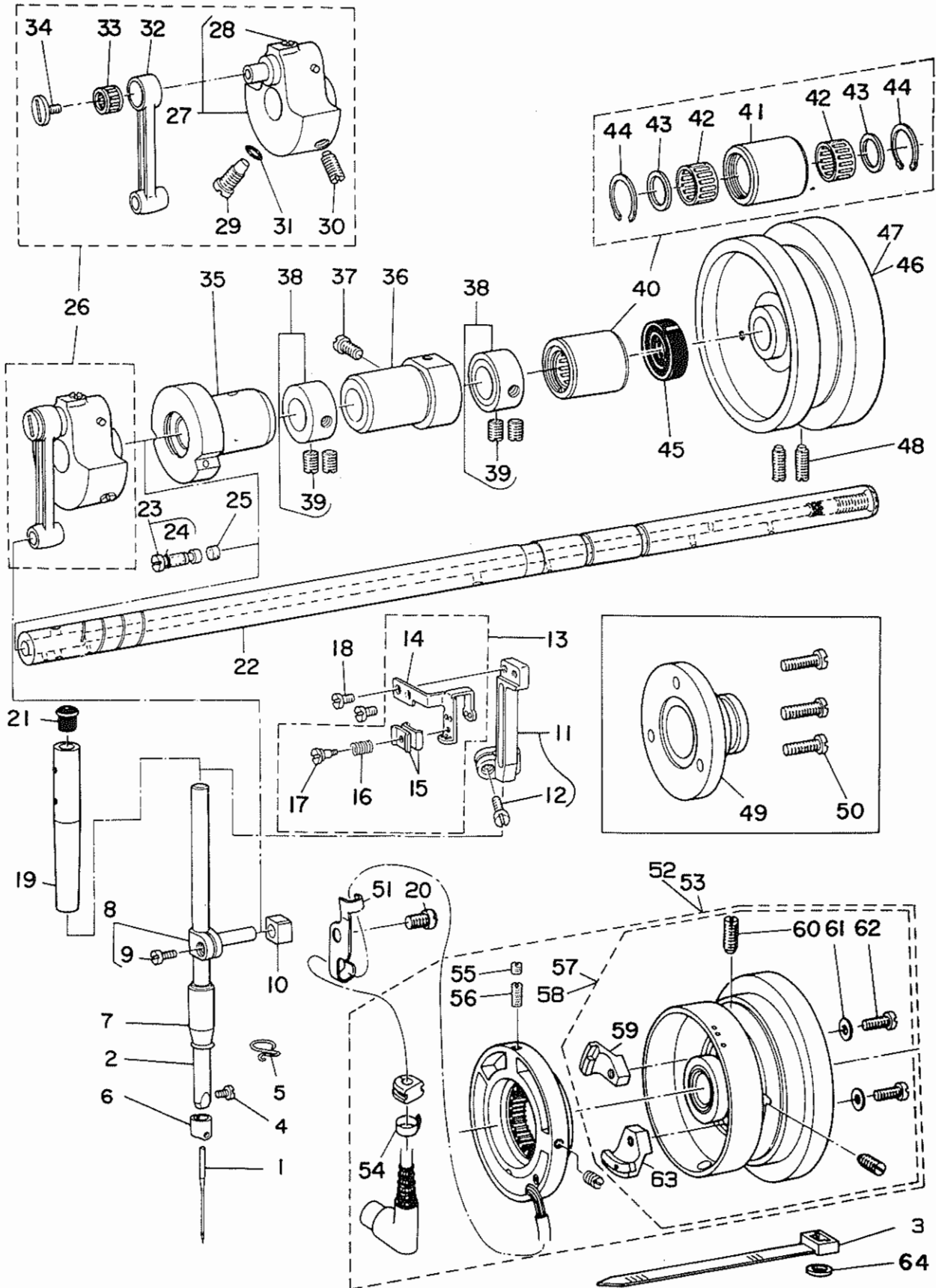
NOTE (注記)

#01...FOR MH-481-4-4
#02...SPECIAL ORDER PART
#03...FOR MH-481-4

MH-481-4-4用
特別注文部品
MH-481-4用

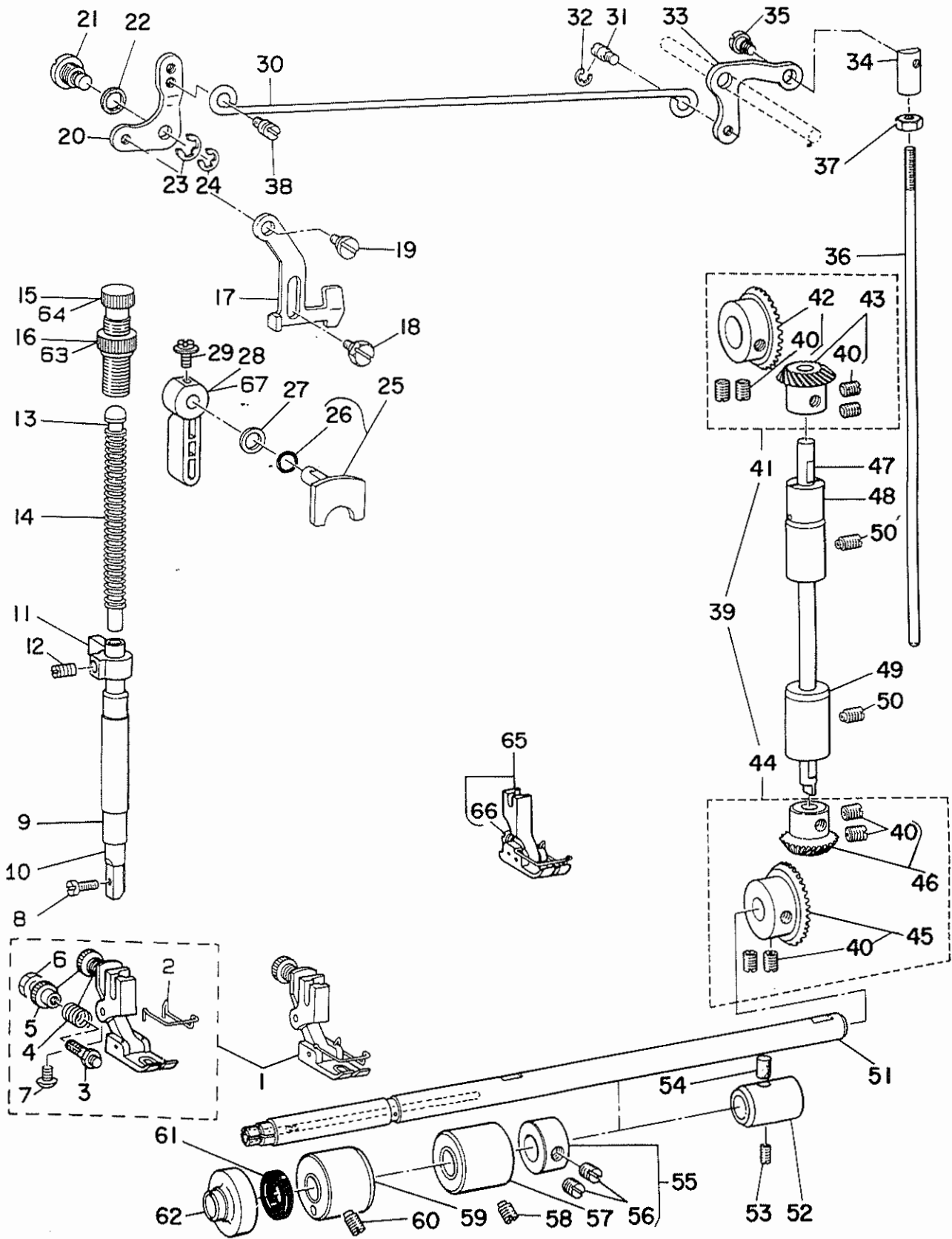
3. MAIN SHAFT & NEEDLE BAR COMPONENTS

上軸・針棒関係



| REF. NO. | NOTE | PART NO. | DESCRIPTION | 品名 | Qty |
|----------|------|-----------------|---------------------------------------|------------------------|-----|
| 1 | | MTV-700B1100 | NEEDLE TVX7 #11 | ハリ TVX7 #11 | 1 |
| 2 | | B1401-481-000 | NEEDLE BAR | ハリ棒 | 1 |
| 3 | #02 | GES-12153000 | OIL WICK HOLDER | ソクセンハント A | 1 |
| 4 | | SS-7080510-TP | SCREW 1/8-44 L=4.5 | マルヒラネジ 1/8-44 L=4.5 | 1 |
| 5 | | B1419-155-000 | NEEDLE BAR THREAD GUIDE | ハリ棒 - イトアソナイ | 1 |
| 6 | | B1418-552-A00 | NEEDLE THREAD GUIDE A | ハリ棒 - イトカケ A | 1 |
| 7 | | B1403-155-000 | NEEDLE BAR BUSHING, LOWER | ハリ棒 - シタメタル | 1 |
| 8 | | B1411-481-0A0 | NEEDLE BAR CONNECTION ASM. | ハリ棒 - タキクミ | 1 |
| 9 | | SS-6090670-TP | SCREW 9/64-40 L=6 | ヒラネジ 9/64-40 L=6 | (1) |
| 10 | | B1414-555-000 | SLIDE BLOCK | ハリ棒 ウダキアソナイコ | 1 |
| 11 | | B1902-481-0A0-B | THREAD TAKE-UP LEVER ASM. | テンビソウデ クミ | 1 |
| 12 | | SS-6091210-TP | SCREW 9/64-40 L=12 | ヒラネジ 9/64-40 L=12 | (1) |
| 13 | | D1901-481-CC0 | THREAD TAKE-UP LEVER ASM. | テンビソウ (ケツゴウズ) | 1 |
| 14 | | B1901-481-000-A | THREAD TAKE-UP | テンビソウ | (1) |
| 15 | | B1908-481-000-A | THREAD TENSION REGULATING PLAT | テンビソウ イトチヨウシイタ | (2) |
| 16 | | D1910-481-C00 | TENSION SPRING | テンビソウ イトチヨウシハネ | (1) |
| 17 | | B1909-481-000-A | THREAD TENSION REGULATING STUD | テンビソウ イトチヨウシイタシク | (1) |
| 18 | | SS-6090670-TP | SCREW 9/64-40 L=6 | ヒラネジ 9/64-40 L=6 | 2 |
| 19 | | B1402-552-000-A | NEEDLE BAR BUSHING, UPPER | ハリ棒 - ウラメタル | 1 |
| 20 | #02 | SS-7110540-SP | SCREW 11/64-40 L=5 | マルヒラネジ 11/64-40 L=5 | 1 |
| 21 | | B1405-012-000 | CAP | キャップ | 1 |
| 22 | | B1201-481-000-A | MAIN SHAFT | ウツシ ユク | 1 |
| 23 | | B1213-552-0A0-A | OIL AMOUNT ADJUSTING PIN ASM. | クランク エリヨチヨセツビソウ クミ | 1 |
| 24 | | RO-0291801-00 | RUBBER RING | オリソウ | (1) |
| 25 | | B1226-552-000 | ROLLER FELT | フェルト | 1 |
| 26 | | B1206-481-0A0 | COUNTERWEIGHT ASM. | ツリアイオモリ クミ | 1 |
| 27 | | B1206-481-0B0 | COUNTERWEIGHT ASM. | ツリアイオモリ クミ | (1) |
| 28 | | SS-8150710-SP | SCREW 15/64-28 L=7 | トメネジ 15/64-28 L=7 | (1) |
| 29 | | SS-7681650-TP | SCREW 9/32-28 L=16 | マルヒラネジ 9/32-28 L=16 | (1) |
| 30 | | SS-8681650-TP | SCREW 9/32-28 L=16 | トメネジ 9/32-28 L=16 | (1) |
| 31 | | RO-0442401-00 | RUBBER RING | オリソウ | (1) |
| 32 | | B1408-481-000 | NEEDLE BAR CRANK ROD | ハリ棒 - クランクロツト | (1) |
| 33 | | B1905-541-B00 | NEEDLE BEARING | テンビソウ ニートルハアリソウ | (1) |
| 34 | | B1903-552-000 | LEFT SCREW | ヒタリネジ | (1) |
| 35 | | B1202-481-000 | BUSHING, FRONT | ウツシ クマメタル | 1 |
| 36 | | B1203-481-B00 | BUSHING, INTERMEDIATE | ウツシ クナカメタル | 1 |
| 37 | | SS-7151120-SP | SCREW 15/64-28 L=11 | マルヒラネジ 15/64-28 L=11 | 1 |
| 38 | | CS-147121E-SH | THRUST COLLAR ASM. D=14.72 W=12 | スラストウケ D=14.72 W=12 クミ | 2 |
| 39 | | SS-8660810-TP | SCREW 1/4-40 L=8 | トメネジ 1/4-40 L=8 | (4) |
| 40 | | D1204-555-DA0 | MAIN SHAFT BUSHING, REAR ASM. | ウツシ クウシロメタル クミ | 1 |
| 41 | | D1204-555-DO0 | MAIN SHAFT BUSHING, REAR | ウツシ クウシロメタル | (1) |
| 42 | | D1230-555-B00 | NEEDLE BEARING | ニートルハアリソウ | (2) |
| 43 | | D1231-555-B00 | WASHER | スラストサカネ | (2) |
| 44 | | D1232-555-B00 | SNAP RING | ニートルトメワ | (2) |
| 45 | | D1208-555-DO0 | OIL SEAL | ウツシ クウシロメタル オイルシール | 1 |
| 46 | #01 | D1217-486-DO0 | HAND WHEEL | ハズミグルマ | 1 |
| 47 | #03 | D1217-486-DOA | HAND WHEEL | ハズミグルマ | 1 |
| 48 | | SS-8151550-SP | SCREW 15/64-28 L=15 | トメネジ 15/64-28 L=15 | 2 |
| 49 | #01 | D1230-555-B00 | NEEDLE BEARING | ニートルハアリソウ | 1 |
| 50 | #01 | SS-7111410-TP | SCREW 11/64-40 L=14 | マルヒラネジ 11/64-40 L=14 | 3 |
| 51 | #02 | D2112-436-E00 | CORD HOLDER | ソウクロコト クカダトメ | 1 |
| 52 | #02 | M8512-090-AA0 | SYNCHRONIZER A ASM. | ソウクロナイザ - Aクミ | 1 |
| 53 | #04 | D1227-481-ECO | SYNCHRONIZER A ASM. | ソウクロナイザ - A(クミ) | 1 |
| 54 | #02 | M9628-110-000 | CLIP | ナイロンハント | (1) |
| 55 | #02 | SS-8110410-SP | SCREW 11/64-40 L=3.5 | トメネジ 11/64-40 L=6.5 | (2) |
| 56 | #02 | SS-8111010-TP | SCREW 11/64-40 L=9.5 | トメネジ 11/64-40 L=9.5 | (2) |
| 57 | #02 | M4006-090-OA0 | SYNCHRONIZER ASM. | ハズミグルマ(ケツゴウ) | (1) |
| 58 | #04 | M4006-090-OAA | SYNCHRONIZER ASM. | ハズミグルマ(ケツゴウ) | (1) |
| 59 | #02 | M4007-110-OAB | MAGNET FITTING BASE B ASM. | マグネット トリツケタイ B クミ | (1) |
| 60 | #02 | SS-8151550-SP | SCREW 15/64-28 L=15 | トメネジ 15/64-28 L=15 | (2) |
| 61 | #02 | WP-0450801-SD | WASHER 4.5X10X0.8 | ヒラサカネ 4.5X10X0.8 | (2) |
| 62 | #02 | SS-6111210-SP | SCREW 11/64-40 L=12 | ヒラネジ 11/64-40 L=12 | (2) |
| 63 | #02 | M4007-110-OAA | MAGNET FITTING BASE A ASM. | マグネット トリツケタイ A クミ | (1) |
| 64 | #02 | WP-0671016-SE | WASHER 6.7X13X1 | ヒラサカネ 6.7X13X1 | 1 |
| | | NOTE (注記) | #01...FOR MH-481-4-3 | MH-481-4-3用 | |
| | | | #02...FOR MH-481-5 | MH-481-5用 | |
| | | | #03...FOR URBAN WHITE(FOR MH-481-4-3) | アーバンホワイト用MH-481-4-3用 | |
| | | | #04...FOR URBAN WHITE(FOR MH-481-5) | アーバンホワイト用MH-481-5用 | |

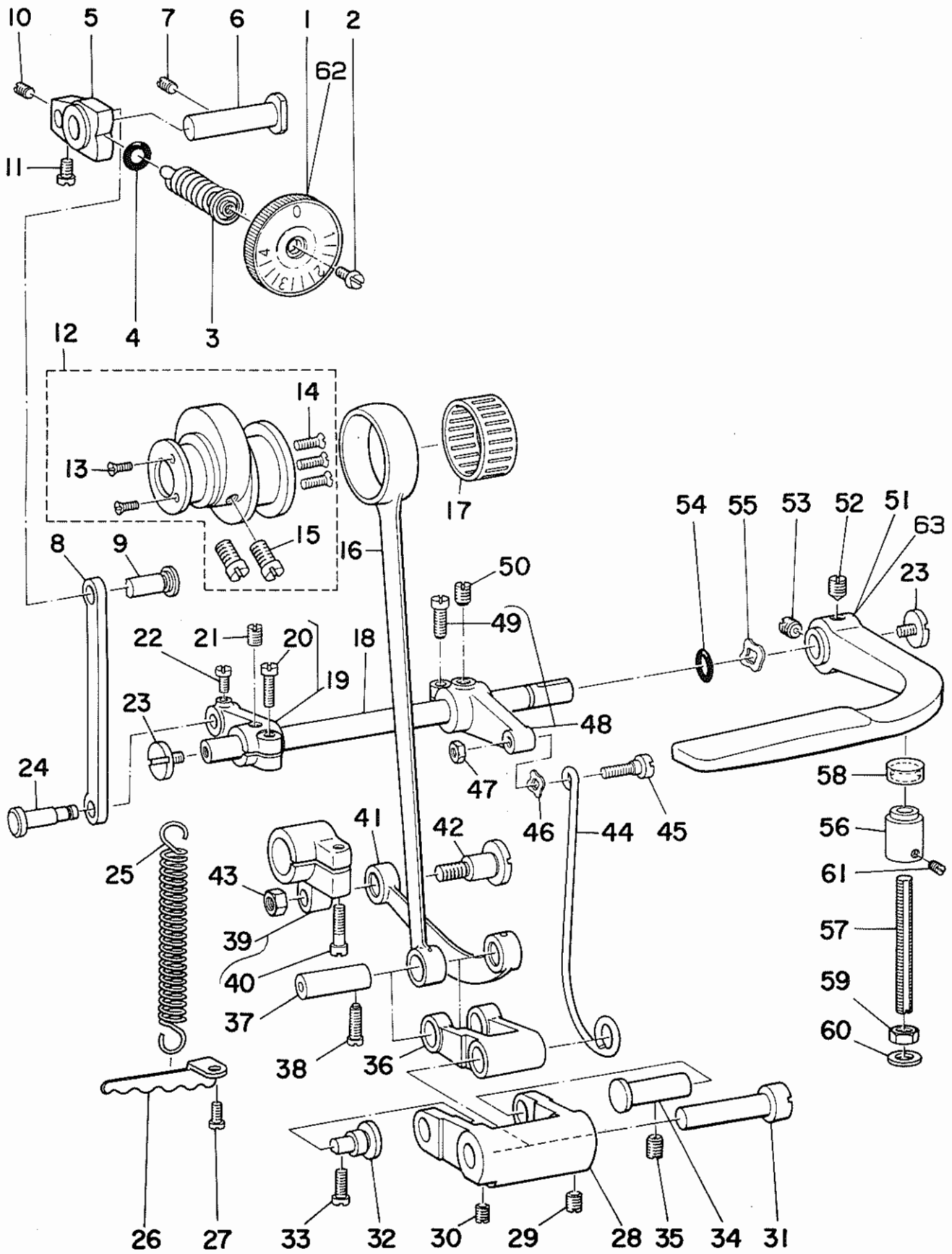
4. PRESSER BAR, UPRIGHT SHAFT & LOWER SHAFT COMPONENTS
 押え棒・立軸・下軸関係



| REF. NO | NOTE | PART NO. | DESCRIPTION | ヒソメイ | Qty |
|---------|------|-----------------|--------------------------------|-------------------------|-----|
| 1 | | B1524-481-CCO | SLIDING TYPE PRESSER FOOT ASM. | スライデ' インク' オサエ クミ | 1 |
| 2 | | B1421-481-000 | FINGER GUARD | ユビ' ガ' -ト' | (1) |
| 3 | | B1532-481-C00 | ADJUSTING SPRING STUD | チヨ-セツ ハ' ネジ' ク | (1) |
| 4 | | B1536-481-C00 | AIR BLOW ADJUSTING PLATE SPRIN | オサエ' コ ハ' ネ | (1) |
| 5 | | B1533-481-C00 | ADJUSTING SCREW | チヨ-セツネジ' | (1) |
| 6 | | NS-6110310-SP | NUT 11/64-40 | ロツカクナツト 11/64-40 | (1) |
| 7 | | SS-6060410-TP | SCREW 3/32-56 L= 3.5 | ヒラネジ' 3/32-56 L=3.5 | (1) |
| 8 | | SS-7091110-TP | SCREW 9/64-40 L=10.5 | マルヒラネジ' 9/64-40 L=10.5 | (1) |
| 9 | | B1502-541-000 | PRESSER BAR BUSHING, LOWER | オサエホ' - シタメタル | 1 |
| 10 | | B1501-127-000 | PRESSER BAR | オサエホ' - | 1 |
| 11 | | 101-78705 | PRESSER BAR GUIDE BRACKET | オサエホ' ウダ' キ | 1 |
| 12 | | SS-8660610-TP | SCREW 1/4-40 L=6 | トメネジ' 1/4-40 L=6 | 1 |
| 13 | | B1510-227-000 | PRESSER GUIDE BAR | オサエ アンナイホ' - | 1 |
| 14 | | B1505-227-000-A | PRESSER SPRING | オサエ チヨ-セツハ' ネ | 1 |
| 15 | | B1509-555-000 | PRESSER SPRING REGULATOR | オサエチヨウセツネジ' | 1 |
| 16 | | B1511-555-000 | NUT | オサエチヨ-セツネジ' ナツト | 1 |
| 17 | | B1515-552-000 | LIFTING LEVER | ヒキアケ' イタ | 1 |
| 18 | | SD-0630275-SP | HINGE SCREW D= 6.35 H= 2.7 | ダ' ソネジ' D=6.35 H=2.7 | 1 |
| 19 | | SD-0630301-SP | HINGE SCREW D=6.35 H=3 | ダ' ソネジ' D=6.35 H=3 | 1 |
| 20 | | B1516-552-000 | LIFTING LEVER LINK | ヒキアケ' イタ リンク | 1 |
| 21 | | D1517-555-B00-A | HINGE PIN | ヒキアケ' イタ リンク' ク | 1 |
| 22 | | B3431-581-000 | LIFTING LEVER GASKET | ハ' ツキン | 1 |
| 23 | | B1523-226-000 | SNAP RING | トメワ B | 1 |
| 24 | | RE-0600000-KO | E-RING 6 | Eカ' タトメワ 6 | 1 |
| 25 | | B1518-555-0A0 | HAND LIFTER CAM ASM. | オサエアケ' カム クミ | 1 |
| 26 | | RO-0371801-00 | RUBBER RING | Oリング | (1) |
| 27 | | WP-0740516-SP | WASHER 7.4X11.8X0.5 | ヒラサ' カ' ネ 7.4X11.8X0.5 | 1 |
| 28 | | B1520-552-000-A | HAND LIFTER | オサエアケ' レハ' - | 1 |
| 29 | | B1521-555-000 | SCREW | オサエアケ' レハ' - トメネジ' | 1 |
| 30 | | B3412-415-000 | LIFTING LEVER CONNECTING ROD | ヒサ' アケ' ヨコホ' - | 1 |
| 31 | | B3416-552-000 | CONNECTING ROD HINGE SCREW | ヒサ' アケ' ヨコホ' - ダ' ソネジ' | 1 |
| 32 | | RE-0500000-KO | E-RING | Eカ' タトメワ 5 | 1 |
| 33 | | B3414-415-000-A | LIFTING LEVER LINK, RIGHT | ヒサ' アケ' リンクウデ' | 1 |
| 34 | | B3416-415-000-A | SWIVEL | ツリホ' -ダ' ルマ | 1 |
| 35 | | SD-0600322-SD | HINGE SCREW D=6 H=3.2 | ダ' ソネジ' D=6 H=3.2 | 1 |
| 36 | | B3415-481-000 | CONNECTING ROD, VERTICAL | ヒサ' アケ' レンケツホ' - | 1 |
| 37 | | NS-6620310-SP | NUT 3/16-32 | ロツカクナツト 3/16-32 | 1 |
| 38 | | 110-07101 | HINGE SCREW | ヒサ' アケ' ヨコホ' ウネジ' | 1 |
| 39 | | B1308-481-0C0 | GEAR LOWER ASM. | ハク' ルマ クミ | 1 |
| 40 | | SS-8660810-TP | SCREW 1/4-40 L=8 | トメネジ' 1/4-40 L=8 | (8) |
| 41 | | B1306-155-0B0 | GEAR & PINION ASM., UPPER | ウワカサハク' ルマ クミ | (1) |
| 42 | | B1305-012-0A0 | GEAR ASM. | ウワカサハク' ルマ ダ' イクミ | (1) |
| 43 | | B1306-155-0A0 | PINION ASM. | ウワカサハク' ルマ シヨ- クミ | (1) |
| 44 | | B1308-481-0B0 | GEAR & PINION ASM. | カサハク' ルマ クミ | (1) |
| 45 | | B1308-481-0A0 | GEAR LOWER(LARGE)ASM. | シタハク' ルマ ダ' イクミ | (1) |
| 46 | | B1306-155-0A0 | PINION ASM. | ウワカサハク' ルマ シヨ- クミ | (1) |
| 47 | | B1301-481-000-A | UPPIGHT SHAFT | ダテジ' ク | 1 |
| 48 | | B1302-552-B00 | BUSHING, UPPER | ダテジ' ク ウツメタル | 1 |
| 49 | | 110-04207 | UPRIGHT SHAFT BUSHING, LOWER | ダテジ' クシタメタル | 1 |
| 50 | | SS-8151150-SP | SCREW 15/64-28 L=10.5 | トメネジ' 15/64-28 L=10.5 | 2 |
| 51 | | B1801-481-000-A | LOWER SHAFT | シタジ' ク | 1 |
| 52 | | B1607-352-000 | BUSHING, REAR | オクリジ' ク ウツロメタル | 1 |
| 53 | | SS-8151150-SP | SCREW 15/64-28 L=10.5 | トメネジ' 15/64-28 L=10.5 | 1 |
| 54 | | B1432-027-000 | OIL PAD ROLLER | ハリホ' - ヨ-ト' -ダ' イ' フェルト | 1 |
| 55 | | CS-111121A-SH | THRUST COLLAR ASM. D=11.11 W=1 | スラストウケ D=11.11 W=12 クミ | 1 |
| 56 | | SS-8660810-TP | SCREW 1/4-40 L=8 | トメネジ' 1/4-40 L=8 | (2) |
| 57 | | B1803-481-000 | BUSHING, INTERMEDIATE | シタジ' ク ナカメタル | 1 |
| 58 | | SS-8151150-SP | SCREW 15/64-28 L=10.5 | トメネジ' 15/64-28 L=10.5 | 1 |
| 59 | | B1802-481-000 | BUSHING, FRONT | シタジ' ク マエメタル | 1 |
| 60 | | SS-8151150-SP | SCREW 15/64-28 L=10.5 | トメネジ' 15/64-28 L=10.5 | 1 |
| 61 | | B1813-481-000 | OIL SEAL | シタジ' ク マエメタル オイルシ-ル | 1 |
| 62 | | B2226-481-000 | LOOPER THREAD GUARD BUSHING | シタイト ホ' ホ' ス | 1 |
| 63 | #01 | 110-71701 | NUT | オサエ チヨウセツネジ' ナツト | 1 |
| 64 | #01 | 110-71602 | PRESSER SPRING REGULATOR | オサエ チヨウセツネジ' | 1 |
| 65 | | B1524-481-0B0 | PRESSER FOOT ASM. | オサエ クミ (ユビ' ガ' -ト' ツキ) | 1 |
| 66 | | SS-5060310-SP | SCREW 3/32-56 L=2.8 | トラスネジ' 3/32-56 L=2.8 | (1) |
| 67 | #01 | 110-71800 | HAND LIFTER | オサエアケ' レハ' - | 1 |

NOTE (注記) #01...FOR URBAN WHITE アーバンホワイト用

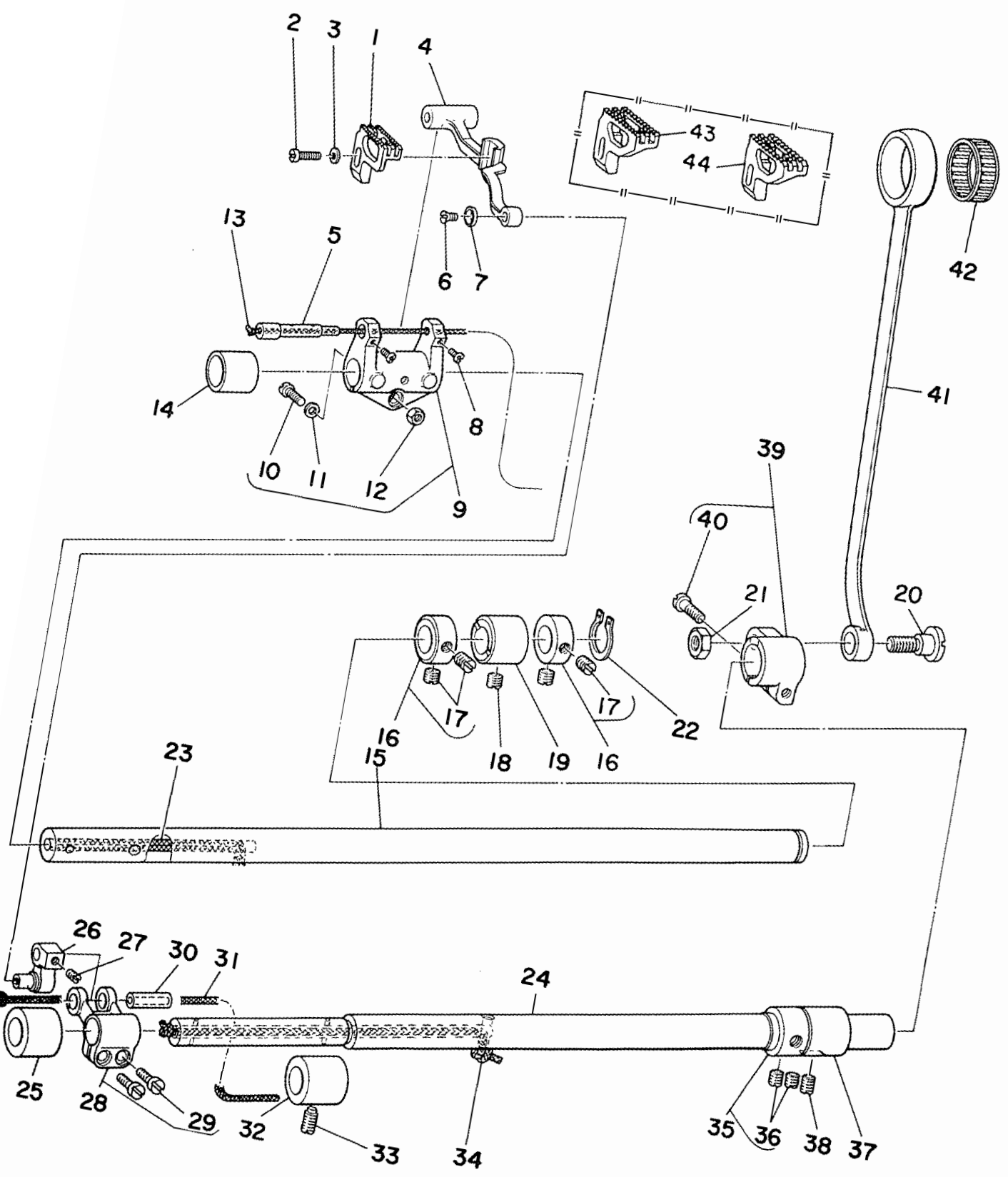
5. FEED MECHANISM COMPONENTS (1)
 送り関係 (1)



| REF.NO | NOTE | PART NO. | DESCRIPTION | ヒンメイ | Qty |
|--------|------|-----------------|--------------------------------|--|-----|
| 1 | | B1623-555-000-A | FEED REGULATOR DIAL | メモリタ | 1 |
| 2 | | SS-6120930-SP | SCREW 3/16-28 L=9 | ヒラネジ 3/16-28 L=9 | 1 |
| 3 | | B1634-555-000-B | STITCH LENGTH REGULATING SCREW | オクリ チョーセツネジ | 1 |
| 4 | | RO-0742401-00 | RUBBER RING | Oリング | 1 |
| 5 | | B1620-481-000 | FEED REGULATOR | オクリチョーセツタ ^イ | 1 |
| 6 | | B1622-555-000 | HINGE PIN | オクリ チョーセツタ ^イ トメジ ^ク | 1 |
| 7 | | SS-8151150-SP | SCREW 15/64-28 L=10.5 | トメネジ 15/64-28 L=10.5 | 1 |
| 8 | | B1625-555-000 | FEED REGULATOR CONNECTING ROD | オクリ チョーセツキ ロット | 1 |
| 9 | | B1626-555-000 | FEED REGULATOR CONNECTING ROD | オクリ チョーセツキ ロット ^ヒ ン | 1 |
| 10 | | SS-8110510-SP | SCREW 11/64-40 L=5 | トメネジ 11/64-40 L=5 | 1 |
| 11 | | SS-7110710-SP | SCREW 11/64-40 L=7 | マルヒラネジ 11/64-40 L=7 | 1 |
| 12 | | B1610-481-0B0 | FEED ECCENTRIC CAM ASM. | オクリ ハンジンカム クミ | 1 |
| 13 | | SS-2090710-SP | SCREW 9/64-40 L=7 | マルチラネジ 9/64-40 L=7 | (2) |
| 14 | | SS-2110930-SP | SCREW 11/64-40 L=8.7 | マルチラネジ 11/64-40 L=8.75 | (3) |
| 15 | | SS-6661110-SP | SCREW 1/4-40 L=11 | ヒラネジ 1/4-40 L=11 | (2) |
| 16 | | B1612-161-000 | FEED ROCKER SHAFT CONNECTING R | スイハイ オクリロツト | 1 |
| 17 | #01 | B1636-581-B00 | NEEDLE BEARING B | ニードル ハ ^ア リング B | 1 |
| 18 | | B1621-555-000-A | CONTROL LEVER SHAFT | オクリチョーセツ レハ ^ア -ジ ^ク | 1 |
| 19 | | B1627-555-0A0 | CRANK ASM. | ヒツパ ^リ ハ ^ア ネカケ チョーセツキウテ ^ク クミ | 1 |
| 20 | | SS-6121210-SP | SCREW 3/16-28 L=12 | ヒラネジ 3/16-28 L=9 | (1) |
| 21 | | SS-8150710-SP | SCREW 15/64-28 L=7 | トメネジ 15/64-28 L=7 | 1 |
| 22 | | SS-7110910-SP | SCREW | マルヒラネジ 11/64-40 L=8.5 | 1 |
| 23 | | SS-7620750-SP | SCREW 3/16-32 L= 6.5 | マルヒラネジ 3/16-32 L=6.5 | 2 |
| 24 | | B1628-555-000 | TENSION SPRING SUSPENSION STUD | ヒツパ ^リ ハ ^ア ネカケ ジ ^ク | 1 |
| 25 | | B1646-555-000 | TENSION SPRING | ヒツパ ^リ ハ ^ア ネ | 1 |
| 26 | | B1636-555-000 | SUSPENSION BRACKET | ヒツパ ^リ ハ ^ア ネカケ | 1 |
| 27 | | SS-7111120-SP | SCREW 11/64-40 L=10.5 | マルヒラネジ 11/64-40 L=10.5 | 1 |
| 28 | | B1617-555-000 | FEED DRIVING ROCKER | オクリ チョーセツリング | 1 |
| 29 | | SS-8150710-SP | SCREW 15/64-28 L=7 | トメネジ 15/64-28 L=7 | 1 |
| 30 | | SS-8620610-SP | SCREW 3/16-32 L=6 | トメネジ 3/16-32 L=6 | 1 |
| 31 | | B1615-555-000 | FEED DRIVING ROCKER HINGE PIN | オクリ チョーセツ フタマタリング ヒ ^ン | 1 |
| 32 | | B1619-555-000 | FEED DRIVING ROCKER HINGE PIN | オクリ チョーセツリング オサ ^イ ヒ ^ン | 1 |
| 33 | | SS-7111120-SP | SCREW 11/64-40 L=10.5 | マルヒラネジ 11/64-40 L=10.5 | 1 |
| 34 | | B1618-161-000 | FEED DRIVING ROCKER ARM HINGE | オクリ チョーセツ リンクヒ ^ン | 1 |
| 35 | | SS-8150710-SP | SCREW 15/64-28 L=7 | トメネジ 15/64-28 L=7 | 1 |
| 36 | | B1614-555-000 | FEED DRIVING ROCKER ARM | オクリ チョーセツ フタマタリング | 1 |
| 37 | | B1633-555-000 | ROCKER ARM CONNECTING PIN | スイハイオクリ ロツト ^ヒ ン | 1 |
| 38 | | SS-7111260-SP | SCREW 11/64-40 L=12 | マルヒラネジ 11/64-40 L=12 | 1 |
| 39 | | B1608-555-0A0 | FEED ROCKER SHAFT CRANK ASM. | スイハイオクリウテ ^ク クミ | 1 |
| 40 | | SS-6121610-TP | SCREW 3/16-28 L=15.5 | ヒラネジ 3/16-28 L=15.5 | (1) |
| 41 | | B1606-481-000 | CONNECTING ROD | スイハイ オクリ リンクツカン | 1 |
| 42 | | SD-1020701-SP | HINGE SCREW D=10.2 H=7 | タ ^ン ネジ D=10.2 H=7 | 1 |
| 43 | | NS-6680320-SP | NUT 9/32-28 | ロツカクナツト 9/32-28 | 1 |
| 44 | | B1630-555-000 | ROCKER ARM CONNECTING ROD | オクリ チョーセツロツト | 1 |
| 45 | | SD-0500401-SP | HINGE SCREW D= 5 H= 4 | タ ^ン ネジ D=5 H=4 | 1 |
| 46 | | WZ-0541510-KP | WAVED WASHER 5.4X9.0X0.3 | ナミカ ^タ タ ^カ ネ 5.4X9X0.3 | 1 |
| 47 | | NS-6120310-SP | NUT 3/16-28 | ロツカクナツト 3/16-28 | 1 |
| 48 | | B1629-555-0A0 | CONTROL LEVER CRANK ASM. | オクリ チョーセツウテ ^ク クミ | 1 |
| 49 | | SS-6121210-SP | SCREW 3/16-28 L=12 | ヒラネジ 3/16-28 L=9 | (1) |
| 50 | | SS-8150710-SP | SCREW 15/64-28 L=7 | トメネジ 15/64-28 L=7 | 1 |
| 51 | | B1624-555-000 | REVERSE FEED CONTROL LEVER | オクリレハ ^ア | 1 |
| 52 | | SS-8661040-TP | SCREW 1/4-40 L=10 | トメネジ 1/4-40 L=10 | 1 |
| 53 | | SS-8660810-TP | SCREW 1/4-40 L=8 | トメネジ 1/4-40 L=8 | 1 |
| 54 | | RO-0691801-00 | RUBBER RING | Oリング | 1 |
| 55 | | WZ-1052010-KP | WAVED WASHER | ナミカ ^タ タ ^カ ネ 10.5X14.5X0.3 | 1 |
| 56 | | B1660-481-000 | STOPPER | レハ ^ア - ストツハ ^ア - | 1 |
| 57 | | B1661-481-000 | SCREW | レハ ^ア - ストツハ ^ア - ネジ | 1 |
| 58 | | B1662-481-000 | LEVER STOPPER RUBBER CAP | レハ ^ア - ストツハ ^ア - コ ^ム | 1 |
| 59 | | NS-6150430-SP | NUT 15/64-28 | ロツカクナツト 15/64-28 | 1 |
| 60 | | WP-0621016-SD | WASHER 6.2X13X1 | ヒラネジ ^カ ネ 6.2X13X1 | 1 |
| 61 | | SS-8090540-SP | SCREW 9/64-40 L=5 | トメネジ 9/64-40 L=5 | 1 |
| 62 | #02 | B1623-555-A00 | FEED REGULATOR DIAL | メモリタ | 1 |
| 63 | #02 | B1624-555-00A | REVERSE FEED CONTROL LEVER | オクリレハ ^ア | 1 |

Note (注記) #01.....SELECTIVE PART
#02.....FOR URBAN WHITE

選択部品
アーバンホワイト用



| REF. NO. | NOTE | PART NO. | DESCRIPTION | ヒソメイ | Qty |
|----------|------|-----------------|---------------------------------|------------------------|-----|
| 1 | | B1613-481-F00 | FEED DOG | オクリハ (チユ-アツモノ) | 1 |
| 2 | | SS-7111410-TP | SCREW 11/64-40 L=14 | マルヒラネジ 11/64-40 L=14 | 1 |
| 3 | | WP-0480856-SP | WASHER 4.8X8.4X0.8 | ヒラサガネ 4.8X8.4X0.8 | 1 |
| 4 | | B1602-481-000-A | FEED BAR | オクリタイ | 1 |
| 5 | | B1604-486-000 | FEED BAR SHAFT | オクリタイジク | 1 |
| 6 | | SS-1080510-SP | SCREW 1/8-44 L=5 | サラネジ 1/8-44 L=5 | 1 |
| 7 | | B1715-481-000 | COUNTER-SUNK WASHER | ビソササガネ | 1 |
| 8 | | SS-6090810-SP | SCREW 9/64-40 L= 7.5 | ヒラネジ 9/64-40 L=7.5 | 2 |
| 9 | | B1603-486-0A0 | FEED ROCKER ASM. | オクリタイウテクミ | 1 |
| 10 | | SS-6121840-SP | SCREW 3/16-28 L=18 | ヒラネジ 3/16-28 L=18 | (1) |
| 11 | | WP-0480856-SP | WASHER 4.8X8.4X0.8 | ヒラサガネ 4.8X8.4X0.8 | (1) |
| 12 | | NS-6120310-SP | NUT 3/16-28 | ロツカクナツト 3/16-28 | (1) |
| 13 | | CQ-3030000-00 | OIL WICK | ユツシ | 0.3 |
| 14 | | B1605-555-000 | BUSHING, FRONT | オクリシク マエメタル | 1 |
| 15 | | B1601-555-000 | FEED ROCKER SHAFT | スイハイオクリシク | 1 |
| 16 | | CS-147121A-SH | THRUST COLLAR ASM. D=14.72 W=12 | スラストウケ D=14.72 W=12 クミ | 2 |
| 17 | | SS-8660610-TP | SCREW 1/4-40 L=6 | トメネジ 1/4-40 L=6 | (4) |
| 18 | | SS-8150710-SP | SCREW 15/64-28 L=7 | トメネジ 15/64-28 L=7 | 1 |
| 19 | | B1702-155-000 | BUSHING, REAR | オクリシクメタル | 1 |
| 20 | | SD-1020701-SP | HINGE SCREW D=10.2 H=7 | タソネジ D=10.2 H=7 | 1 |
| 21 | | NS-6680410-SP | NUT 9/32-28 | ロツカクナツト 9/32-28 | 1 |
| 22 | | RC-0150001-KP | RETAINING RING 13.8 | カクタメツ 13.8 | 1 |
| 23 | | CQ-3030000-00 | OIL WICK | ユツシ | 0.2 |
| 24 | | B1701-481-000 | FEED DRIVING SHAFT | シヨケ オクリシク | 1 |
| 25 | | B1604-155-000 | FEED ROCKER SHAFT BUSHING, FRO | オクリシク マエメタル | 1 |
| 26 | | B1713-481-0A0 | FEED BAR LINK ASM. | シヨケ オクリタイ リンク クミ | 1 |
| 27 | | SS-8110410-TP | SCREW 11/64-40 L= 3.5 | トメネジ 11/64-40 L=3.5 | 1 |
| 28 | | B4103-352-0A0 | FEED ROCKER SHAFT CRANK ASM. | ウワメス フタマタクランク クミ | 1 |
| 29 | | SS-6621220-SP | SCREW 3/16-32 L=12 | ヒラネジ 3/16-32 L=12 | (2) |
| 30 | | B1610-430-000 | DIFFERENTIAL FEED ROCKER SHAFT | サト - オクリタイジク | 1 |
| 31 | | CQ-3030000-00 | OIL WICK | ユツシ | 0.2 |
| 32 | | B1604-155-000 | FEED ROCKER SHAFT BUSHING, FRO | オクリシク マエメタル | 1 |
| 33 | | SS-8150710-SP | SCREW 15/64-28 L=7 | トメネジ 15/64-28 L=7 | 1 |
| 34 | | CQ-3030000-00 | OIL WICK | ユツシ | 0.2 |
| 35 | | CS-147121A-SH | THRUST COLLAR ASM. D=14.72 W=12 | スラストウケ D=14.72 W=12 クミ | 1 |
| 36 | | SS-8660610-TP | SCREW 1/4-40 L=6 | トメネジ 1/4-40 L=6 | (2) |
| 37 | | B1702-155-000 | BUSHING, REAR | オクリシクメタル | 1 |
| 38 | | SS-8150710-SP | SCREW 15/64-28 L=7 | トメネジ 15/64-28 L=7 | 1 |
| 39 | | B1703-155-0A0 | FEED DRIVING SHAFT CRANK ASM., | シヨケ オクリウテクミ | 1 |
| 40 | | SS-6121610-TP | SCREW 3/16-28 L=15.5 | ヒラネジ 3/16-28 L=15.5 | (1) |
| 41 | | B1708-481-000 | FEED DRIVING SHAFT CONNECTING | シヨケ オクリロツト | 1 |
| 42 | #01 | B1712-481-00B | NEEDLE BEARING | シヨケ オクリハ アリンク | 1 |
| 43 | #02 | B1613-481-A00 | FEED DOG (1-NEEDLE) | オクリハ (イツホソハリ) | 1 |
| 44 | #02 | B1613-481-D00 | FEED DOG (D) | オクリハ D | 1 |

NOTE (注記)

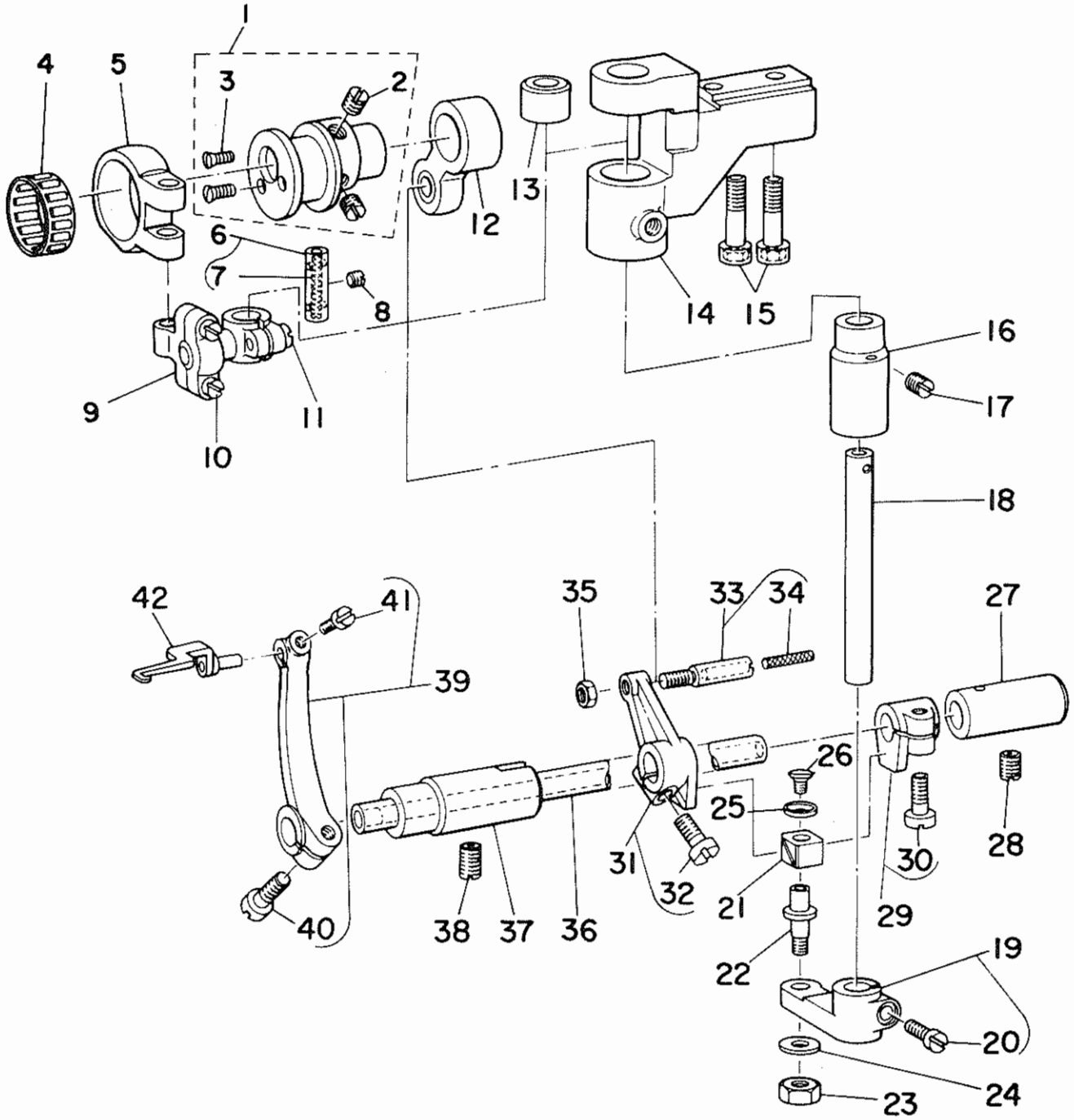
#01....SELECTIVE PART

#02....SPECIAL ORDER PART

選択部品

特別注文部品

7. THREAD SPREADER COMPONENTS
糸さばき関係

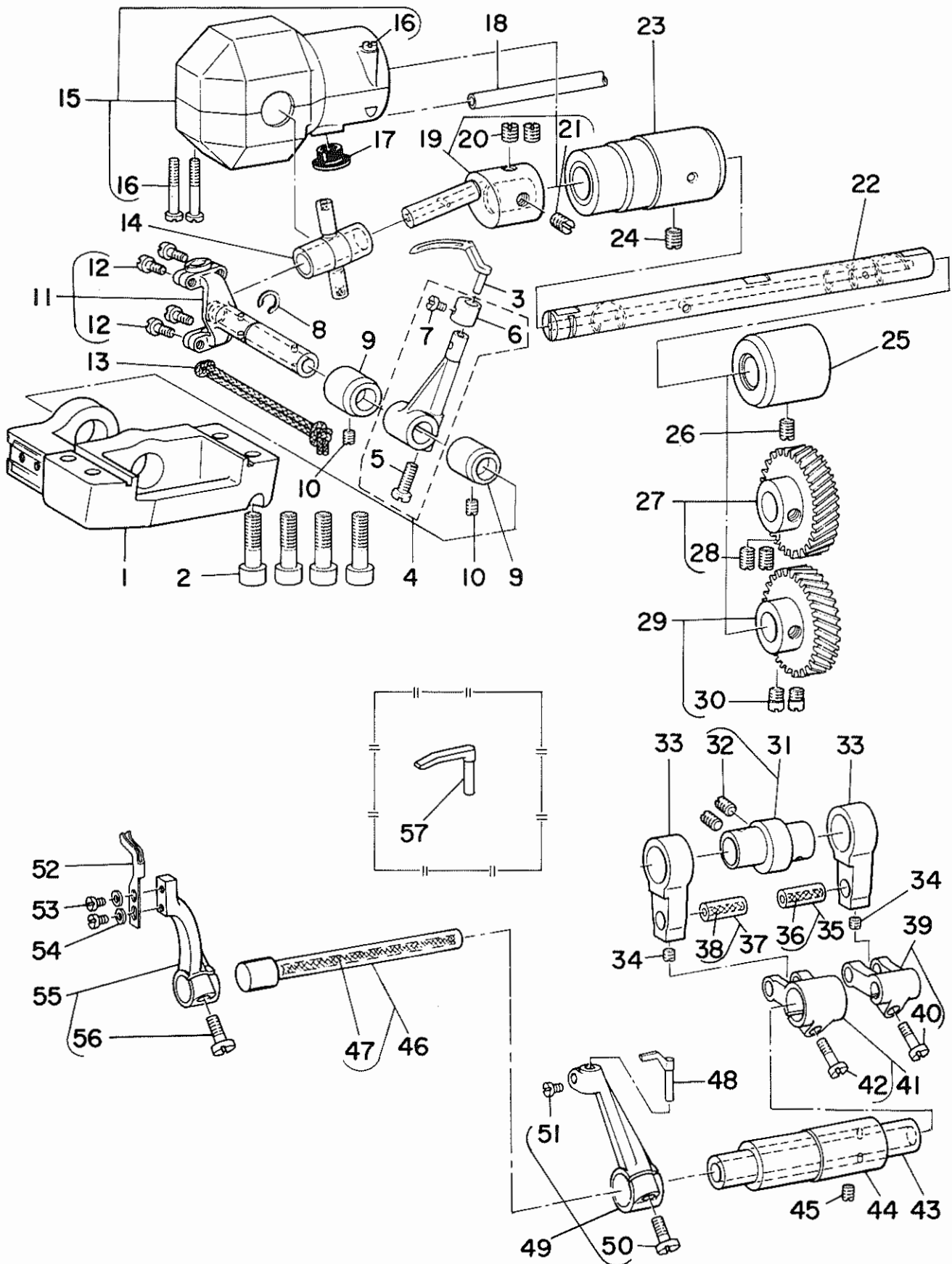


| REF.NO | NOTE | PART NO. | DESCRIPTION | ヒ ン メ イ | Qty |
|--------|------|-----------------|--------------------------------|------------------------|-------|
| 1 | | D2101-481-CAO | THREAD SPREADER ECCENTRIC ASM. | イトサハキカム クミ | 1 |
| 2 | | SS-8150710-TP | SCREW 15/64-28 L=7 | トメネジ 15/64-28 L=7 | (2) |
| 3 | | SS-2080810-SP | SCREW 1/8-44 L=7.5 | マルサネジ 1/8-44 L=7.5 | (2) |
| 4 | #01 | B2103-481-00B | BEARING | イトサハキカム ハアリング | 1 |
| 5 | | B2105-481-000 | LEFT & RIGHT DRIVING ROD A | サユウ ロット A | 1 |
| 6 | | B1403-352-0AO | PIN | クランクピン クミ | 1 |
| 7 | | CQ-2020000-00 | OIL WICK | ユジン | (0.1) |
| 8 | | SS-8110410-TP | SCREW 11/64-40 L= 3.5 | トメネジ 11/64-40 L=3.5 | 1 |
| 9 | | B2106-481-0AO | LEFT & RIGHT DRIVING ROD(B) AS | サユウロット B クミ | 1 |
| 10 | | SD-0450701-TP | HINGE SCREW D= 4.5 H= 7 | タネネジ D=4.5 H=7 | (1) |
| 11 | | SS-7111110-TP | SCREW 11/64-40 L=10.5 | マルヒラネジ 11/64-40 L=10.5 | (1) |
| 12 | | B2117-481-0AO | FORE & AFT DRIVING ROD ASM. | セッコウ ロット クミ | 1 |
| 13 | | B2110-481-000-A | BUSHING, UPPER | サユウシク ウラメタル | 1 |
| 14 | | B2109-481-000-A | MOUNTING BASE | サユウ シクタイ | 1 |
| 15 | | SM-6062002-TP | SCREW M6 L=20 | ロツカクアナボルト M6 L=20 | 2 |
| 16 | | B2111-481-000-A | BUSHING, LOWER | サユウシク シタメタル | 1 |
| 17 | | SS-8150710-SP | SCREW 15/64-28 L=7 | トメネジ 15/64-28 L=7 | 1 |
| 18 | | B2108-481-000 | LEFT & RIGHT DRIVING SHAFT | サユウ シク | 1 |
| 19 | | B2112-481-0AO | SLIDE BLOCK BRACKET | イトサハキ カクコマウテ クミ | 1 |
| 20 | | SS-7111110-TP | SCREW 11/64-40 L=10.5 | マルヒラネジ 11/64-40 L=10.5 | (1) |
| 21 | | B1414-232-000 | SQUARE BLOCK | カクコマ | 1 |
| 22 | | B1827-232-000 | SLIDE ROLLER STUD | コロシク | 1 |
| 23 | | NS-6120310-SP | NUT 3/16-28 | ロツカクナット 3/16-28 | 1 |
| 24 | | WP-0501016-SD | WASHER 5X10.5X1 | ヒラサガネ 5X10.5X1 | 1 |
| 25 | | B1715-481-000 | COUNTER-SUNK WASHER | ヒオンサラ サガネ | 1 |
| 26 | | SS-1080510-SP | SCREW 1/8-44 L=5 | サネジ 1/8-44 L=5 | 1 |
| 27 | | B2124-481-000 | BUSHING, REAR | イトサハキシク ウラメタル | 1 |
| 28 | | SS-8150710-SP | SCREW 15/64-28 L=7 | トメネジ 15/64-28 L=7 | 1 |
| 29 | | B2115-481-0AO | SLIDE BLOCK ASM. | イトサハキ カクコマ スラストウケ クミ | 1 |
| 30 | | SS-6121220-TP | SCREW 3/16-28 L=11.5 | ヒラネジ 3/16-28 L=11.5 | (1) |
| 31 | | B2120-481-0AO | FORE & AFT DRIVING ARM ASM. | セッコウウテ クミ | 1 |
| 32 | | SS-6121220-TP | SCREW 3/16-28 L=11.5 | ヒラネジ 3/16-28 L=11.5 | (1) |
| 33 | | B2119-481-0AO | PIN | セッコウウテ ヒオン クミ | 1 |
| 34 | | CQ-2020000-00 | OIL WICK | ユジン | (0.1) |
| 35 | | NS-6120310-SP | NUT 3/16-28 | ロツカクナット 3/16-28 | 1 |
| 36 | | B2122-481-000 | THREAD SPREADER DRIVING SHAFT | イトサハキシク | 1 |
| 37 | | B2123-481-000 | BUSHING, FRONT | イトサハキシク マイメタル | 1 |
| 38 | | SS-8150710-SP | SCREW 15/64-28 L=7 | トメネジ 15/64-28 L=7 | 1 |
| 39 | | B2125-481-0AO | THREAD SPREADER DRIVING ARM AS | イトサハキ ウテ クミ | 1 |
| 40 | | SS-6121220-TP | SCREW 3/16-28 L=11.5 | ヒラネジ 3/16-28 L=11.5 | (1) |
| 41 | | SS-7090520-TP | SCREW 9/64-40 L= 4.5 | マルヒラネジ 9/64-40 L=4.5 | (1) |
| 42 | | D2126-481-CAO | THREAD SPREADER ASM. | イトサハキ クミ | 1 |

Note (注記) #01.....SELECTIVE PART

選択部品

8. LOOPER & NEEDLE GUARD COMPONENTS
 ルーパ・針受関係

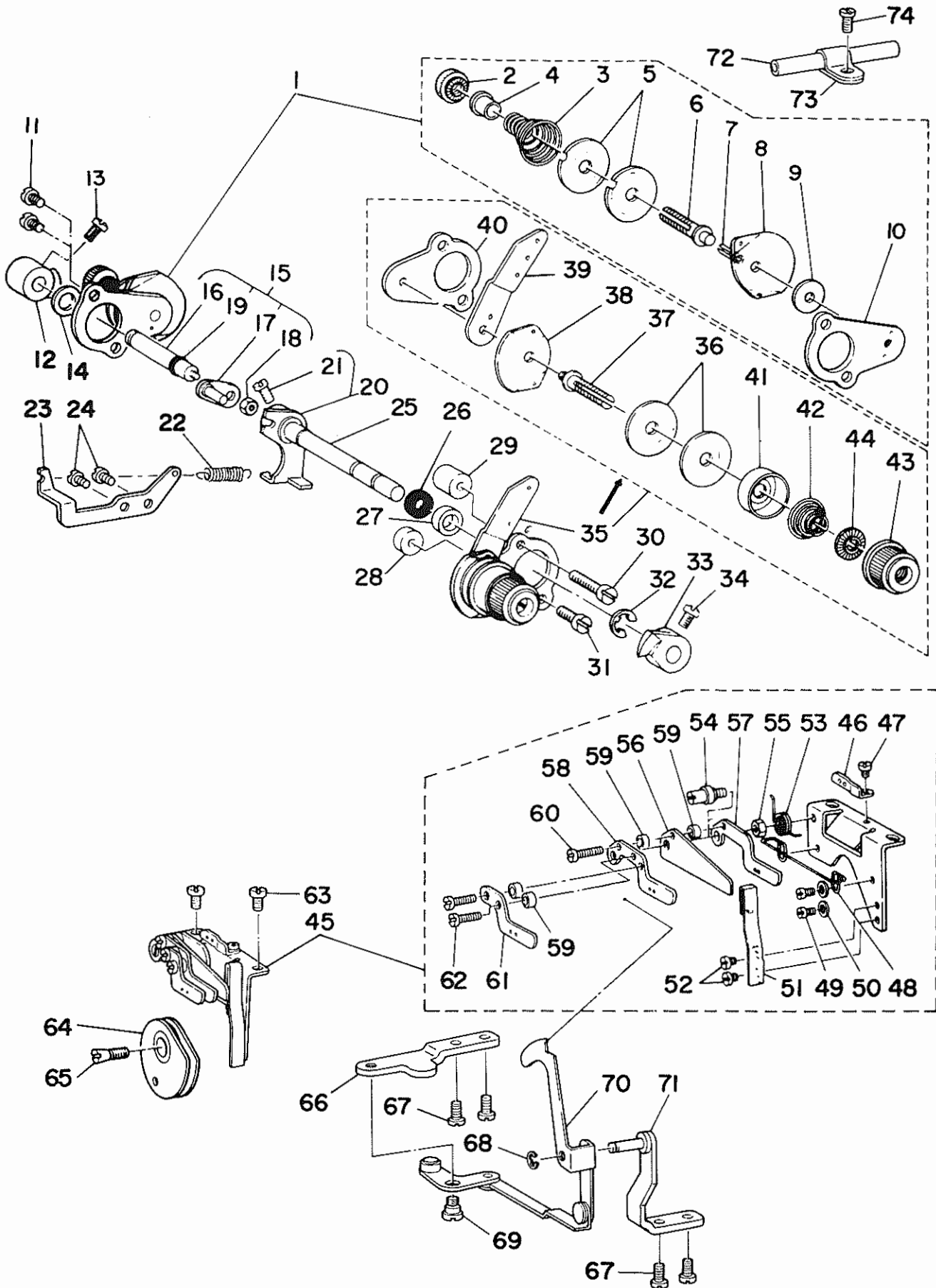


| REF.NO | NOTE | PART NO. | DESCRIPTION | ヒンメイ | Qty |
|--------|------|-----------------|-------------------------------|-------------------------|-------|
| 1 | | D2013-481-C00 | LOOPER MOUNTING BASE | ル-ハ°タ°イ | 1 |
| 2 | | SM-6062002-TP | SCREW M6 L=20 | ロツカクアナホ°ルト M6 L=20 | 4 |
| 3 | | B2030-481-000 | LOOPER | ル-ハ° | 1 |
| 4 | | B2015-481-0A0 | LOOPER ROCKER ASM. | ル-ハ°ウテ° クミ | 1 |
| 5 | | SS-6121220-TP | SCREW 3/16-28 L=11.5 | ヒラネジ° 3/16-28 L=11.5 | (1) |
| 6 | | B2025-481-000 | COLLAR | ル-ハ°ウテ°カラ- | (1) |
| 7 | | SS-7090520-TP | SCREW 9/64-40 L= 4.5 | マルヒラネジ° 9/64-40 L=4.5 | (1) |
| 8 | | B2032-481-000 | LOOPER DRIVING LINK SET RING | ル-ハ° リンク トメワ | 1 |
| 9 | | B2012-481-000 | BUSHING,REAR | ル-ハ°リンク メタル | 2 |
| 10 | | SS-8110410-TP | SCREW 11/64-40 L= 3.5 | トメネジ° 11/64-40 L=3.5 | 2 |
| 11 | | B2010-481-0A0 | LOOPER ROCKER SHAFT ASM. | ル-ハ° リンク クミ | 1 |
| 12 | | SS-7090910-TP | SCREW 9/64-40 L= 8.5 | マルヒラネジ° 9/64-40 L=8.5 | (4) |
| 13 | | CQ-2520000-00 | OIL WICK | エジン | 0.2 |
| 14 | | B2008-481-000 | TRUNNION | トラニオン | 1 |
| 15 | | B2014-481-0A0 | LOOPER CRANK COVER ASM. | クランク カハ°- クミ | 1 |
| 16 | | SS-6092120-SP | SCREW 9/64-40 L=21.2 | ヒラネジ° 9/64-40 L=21.2 | (3) |
| 17 | | TA-1050504-RO | RUBBER PLUG | トメセン | 1 |
| 18 | | BT-0500300-EA | OIL TUBE | ウルタンチューブ° | 0.1 |
| 19 | | B2006-481-0A0 | LOOPER CRANK(WITH SCREW) | ル-ハ° クランク クミ | 1 |
| 20 | | SS-8660810-TP | SCREW 1/4-40 L=8 | トメネジ° 1/4-40 L=8 | (2) |
| 21 | | B2007-481-000 | LOOPER CRANK ADJUSTING SCREW | クランク チョ°セツネジ° | (1) |
| 22 | | B2001-481-000-A | LOOPER CRANK DRIVING SHAFT | ル-ハ°シ°ク | 1 |
| 23 | | B2002-481-000 | BUSHING,FRONT | ル-ハ°シ°ク マイメタル | 1 |
| 24 | | SS-8150710-SP | SCREW 15/64-28 L=7 | トメネジ° 15/64-28 L=7 | 1 |
| 25 | | B1803-481-000 | BUSHING, INTERMEDIATE | シタシ°ク ナカメタル | 1 |
| 26 | | SS-8150710-SP | SCREW 15/64-28 L=7 | トメネジ° 15/64-28 L=7 | 1 |
| 27 | | B2004-481-0A0 | GEAR,UPPER | ル-ハ° ハク°ルマ ウィ クミ | 1 |
| 28 | | SS-8660810-TP | SCREW 1/4-40 L=8 | トメネジ° 1/4-40 L=8 | (2) |
| 29 | #01 | B2005-481-0AB | GEAR, LOWER | ル-ハ° キ°ヤ° シタ B クミ | 1 |
| 30 | | SS-6660610-TP | SCREW 1/4-40 L=6 | ヒラネジ° 1/4-40 L=6 | (2) |
| 31 | | B2301-481-0A0 | NEEDLE GUARD CAM | ハリウケ カム クミ | 1 |
| 32 | | SS-8150710-TP | SCREW 15/64-28 L=7 | トメネジ° 15/64-28 L=7 | (2) |
| 33 | | B2302-481-000 | NEEDLE GUARD CRANK ROD | ハリウケ ロツト° | 2 |
| 34 | | SS-8110410-TP | SCREW 11/64-40 L= 3.5 | トメネジ° 11/64-40 L=3.5 | 2 |
| 35 | | B1610-430-0A0 | PIN ASM. | フタマタウテ° ヒ°ン クミ | 1 |
| 36 | | CQ-3030000-00 | OIL WICK | エジン | (0.1) |
| 37 | | B1610-430-0A0 | PIN ASM. | フタマタウテ° ヒ°ン クミ | 1 |
| 38 | | CQ-3030000-00 | OIL WICK | エジン | (0.1) |
| 39 | | B2303-481-0A0 | LOOP GUIDE ROCKER FORK | ル-ハ°カ°イト° フタマタウテ° クミ | 1 |
| 40 | | SS-7111310-TP | SCREW 11/64-40 L=12.8 | マルヒラネジ° 11/64-40 L=12.8 | (1) |
| 41 | | B2304-481-0A0 | REAR NEEDLE GUARD ROCKER FORK | ウンロカ°ワハリウケ フタマタウテ° クミ | 1 |
| 42 | | SS-7111310-TP | SCREW 11/64-40 L=12.8 | マルヒラネジ° 11/64-40 L=12.8 | (1) |
| 43 | | B2306-481-000 | NEEDLE GUARD DRIVING SHAFT | ウンロカ°ワハリウケ フタマタウテ° | 1 |
| 44 | | B2307-481-000 | BUSHING | ハリウケ シ°クメタル | 1 |
| 45 | | SS-8150710-SP | SCREW 15/64-28 L=7 | トメネジ° 15/64-28 L=7 | 1 |
| 46 | | B2305-481-0A0 | LOOP GUIDE DRIVING SHAFT ASM. | ル-プ°カ°イト° シ°ク クミ | 1 |
| 47 | | CQ-2520000-00 | OIL WICK | エジン | (0.2) |
| 48 | | B2311-481-000-A | NEEDLE GUARD | ハリウケ | 1 |
| 49 | | B2309-481-0A0 | REAR NEEDLE GUARD ROCKER ARM | ウンロカ°ワハリウケウテ° クミ | 1 |
| 50 | | SS-6121220-TP | SCREW 3/16-28 L=11.5 | ヒラネジ° 3/16-28 L=11.5 | (1) |
| 51 | | SS-7090910-TP | SCREW 9/64-40 L= 8.5 | マルヒラネジ° 9/64-40 L=8.5 | (1) |
| 52 | | B2310-481-000 | LOOP GUIDE | ル-プ° カ°イト° | 1 |
| 53 | | SS-7090520-TP | SCREW 9/64-40 L= 4.5 | マルヒラネジ° 9/64-40 L=4.5 | 2 |
| 54 | | WP-0371026-SD | WASHER 3.7X7X1 | ヒラサ°カ°ネ 3.7X7X1 | 2 |
| 55 | | B2308-481-0A0 | LOOP GUIDE ROCKER ARM | ル-プ° カ°イト°ウテ° クミ | 1 |
| 56 | | SS-6121220-TP | SCREW 3/16-28 L=11.5 | ヒラネジ° 3/16-28 L=11.5 | (1) |
| 57 | #02 | B2312-481-000 | NEEDLE GUARD | コテイハリウケ | 1 |

Note (注記) #01.....SELECTIVE PART
#02.....SPECIAL ORDER PART

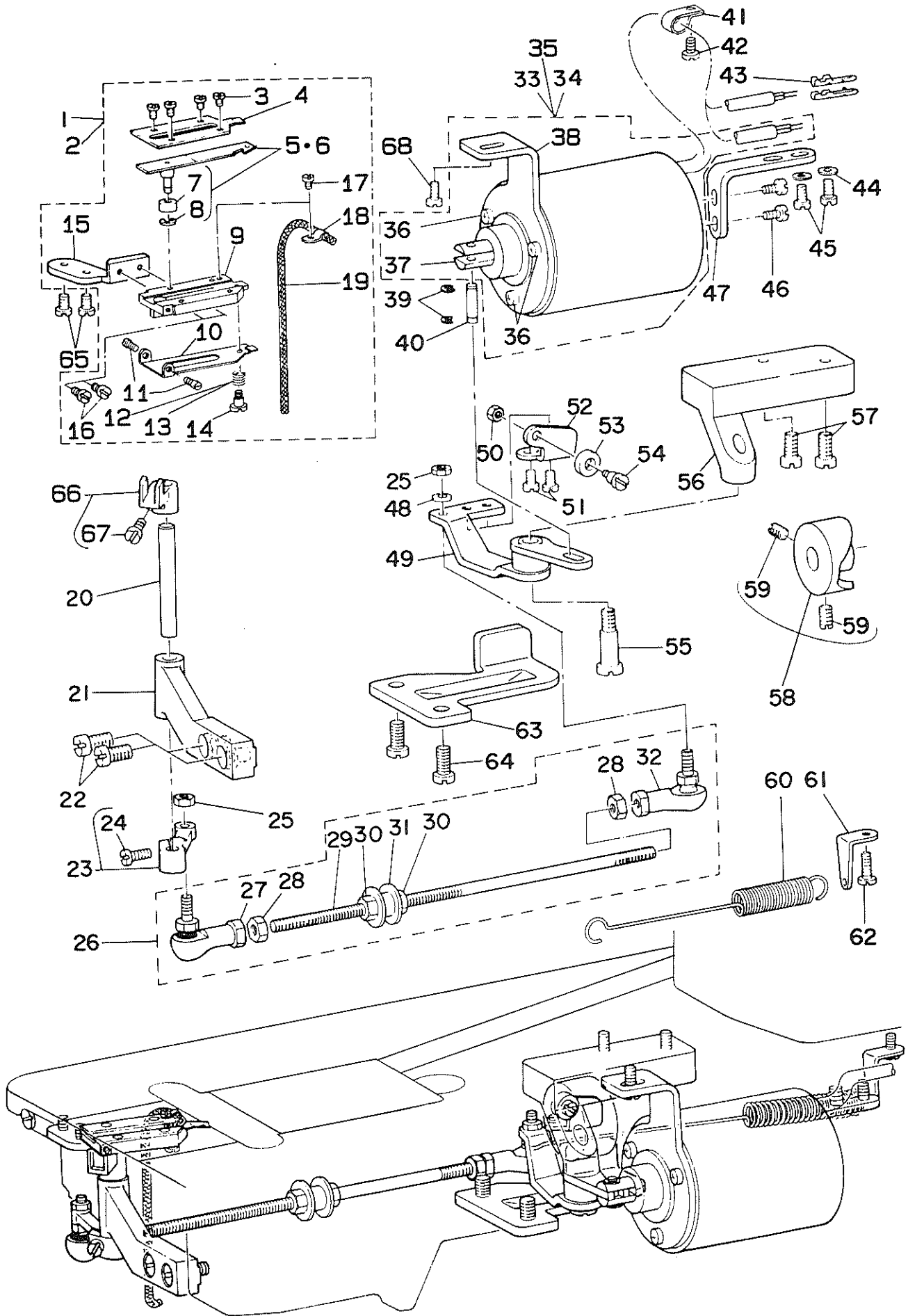
選択部品
特別注文部品

9. THREAD TENSION CONTROLLER COMPONENTS
糸調子関係



| REF.NO | NOTE | PART NO. | DESCRIPTION | ヒ ン メ イ | Qty |
|--------|------|-----------------|----------------------------------|----------------------|-----|
| 1 | | D3103-481-DA0 | LOOPER THREAD TENSION ASM. | シタイトヨーシ クミ | 1 |
| 2 | | 110-72204 | TENSION NUT | イトチヨウシ ナット | (1) |
| 3 | | B3106-481-000 | LOOPER THREAD TENSION SPRING | イトチヨウシ ハネ | (1) |
| 4 | | B3120-125-000 | ROTATING STOPPER | イトチヨウシカラ カイテントメ | (1) |
| 5 | | B3126-352-000 | TENSION DISC | イトチヨウシ シラ | (2) |
| 6 | | B3104-481-000 | LOOPER THREAD TENSION POST | イトチヨウシホ- | (1) |
| 7 | | PS-0200102-KH | SPRING PIN 2.0 X 10 | スプリングピン 2.0X10 | (1) |
| 8 | | B3106-380-000 | THREAD GUIDE | シタイトヨーシカラ イトアンナイ | (1) |
| 9 | | WP-0851216-SC | WASHER 8.5X18.0X1.2 | ヒラサカネ 8.5X18X1.2 | (1) |
| 10 | | B3101-481-000 | TENSION CONTROLLER INSTALLING | イトチヨウシ トリツケタイ | (1) |
| 11 | | SS-4110715-SP | SCREW 11/64-40 L=7 | ナハネジ 11/64-40 L=7 | 2 |
| 12 | | B3121-481-000 | LOOPER THREAD TENSION RELEASE | シタイトユルメ | 1 |
| 13 | | SS-6110420-TP | SCREW 11/64-40 L=4.8 | ヒラネジ 11/64-40 L=4.8 | 1 |
| 14 | | WP-0740516-SP | WASHER 7.4X11.8X0.5 | ヒラサカネ 7.4X11.8X0.5 | 1 |
| 15 | | D3135-481-CB0 | LOOPER THREAD RELEASE SHAFT ASM. | シタイトユルメジク クミ | 1 |
| 16 | | D3135-481-C00-A | LOOPER THREAD RELEASE SHAFT | シタイトユルメジク | (1) |
| 17 | | D3136-481-CA0 | TENSION RELEASE ARM ASM. | シタイトユルメジク ウデ クミ | (1) |
| 18 | | NS-6110310-SP | NUT 11/64-40 | ロツカクナツト 11/64-40 | (1) |
| 19 | | RO-0371801-00 | RUBBER RING | オリンク | (1) |
| 20 | | D3130-481-CA0 | TENSION RELEASE ARM ASM. | ウワイトユルメウデ クミ | 1 |
| 21 | | SS-6110710-TP | SCREW 11/64-40 L= 6.5 | ヒラネジ 11/64-40 L=6.5 | (1) |
| 22 | | D3134-481-C00 | SPRING | ヒサアケ リンクウデ ハネ | 1 |
| 23 | | D3133-481-C00 | SUSPENSION BRACKET | ヒサアケ リンクウデ ハネカケ | 1 |
| 24 | | SS-4110715-SP | SCREW 11/64-40 L=7 | ナハネジ 11/64-40 L=7 | 2 |
| 25 | | D3110-481-C00 | TENSION RELEASE SHAFT | イトユルメ ジク | 1 |
| 26 | | B1522-552-000 | OIL SEAL RING | オキエアケ ジク オイルシール | 1 |
| 27 | | B3115-481-000 | TENSION RELEASE SHAFT SPACER | イトユルメ ジクカラ | 1 |
| 28 | | B3116-481-000 | SPACER(A), FOR INSTALLING PLAT | イトチヨウシ トリツケタイ カラ A | 1 |
| 29 | | B3117-481-000 | SPACER(B), FOR INSTALLING PLAT | イトチヨウシ トリツケタイ カラ B | 1 |
| 30 | | SS-4112515-SP | SCREW 11/64-40 L=25 | ナハネジ 11/64-40 L=25 | 1 |
| 31 | | SS-4111415-SP | SCREW 11/64-40 L=14 | ナハネジ 11/64-40 L=14 | 1 |
| 32 | | RE-0600000-K0 | E-SHAPED SNAP RING (6MM) | Eカトメフ 6 | 1 |
| 33 | | B3120-481-000 | NEEDLE THREAD TENSION RELEASE | ウワイトユルメ | 1 |
| 34 | | SS-6110420-TP | SCREW 11/64-40 L=4.8 | ヒラネジ 11/64-40 L=4.8 | 1 |
| 35 | | B3102-481-0A0 | NEEDLE THREAD TENSION ASM. | ウワイトチヨウシ クミ | 1 |
| 36 | | B3126-012-000 | THREAD TENSION DISK | イトチヨウシシラ | (2) |
| 37 | | B3104-481-000 | LOOPER THREAD TENSION POST | イトチヨウシホ- | (1) |
| 38 | | B2306-019-000 | TENSION THREAD GUIDE | イトチヨウシ アンナイタ | (1) |
| 39 | | B3102-481-000 | NEEDLE THREAD TENSION GUIDE PL | ウワイトチヨウシ アンナイタ | (1) |
| 40 | | B3101-481-000 | TENSION CONTROLLER INSTALLING | イトチヨウシ トリツケタイ | (1) |
| 41 | | B3107-704-000 | TENSION DISC PRESSER TUBE | チヨウシカラ オキ | (1) |
| 42 | | B3129-012-A00 | TENSION SPRING | イトチヨウシハネ A | (1) |
| 43 | | B3119-771-000 | THREAD TENSION NUT | イトチヨウシナツト | (1) |
| 44 | | B3120-125-000 | ROTATING STOPPER | イトチヨウシカラ カイテントメ | (1) |
| 45 | | D2210-481-DA0 | LOOPER THREAD GUIDE ASM. | カムイトアンナイ クミ | 1 |
| 46 | | B2203-481-000 | LOOPER THREAD GUIDE(B) | シタイトアンナイ B | (1) |
| 47 | | SS-6080320-SP | SCREW 1/8-44 L= 2.5 | ヒラネジ 1/8-44 L=2.5 | (1) |
| 48 | | B2218-481-000 | CAST-OFF WIRE | カムイト ワイヤ | (1) |
| 49 | | SS-6080410-SP | SCREW 1/8-44 L=4 | ヒラネジ 1/8-44 L=4 | (2) |
| 50 | | WP-0371026-SD | WASHER 3.7X7X1 | ヒラサカネ 3.7X7X1 | (2) |
| 51 | | B2217-481-000 | THREAD GUIDE STOPPER SPRING | カム イトアンナイ ティンハネ | (1) |
| 52 | | SS-6080320-SP | SCREW 1/8-44 L= 2.5 | ヒラネジ 1/8-44 L=2.5 | (2) |
| 53 | | B2216-481-000 | THREAD GUIDE SPRING | カム イトアンナイ ハネ | (1) |
| 54 | | B2214-481-000 | THREAD GUIDE STUD | カムイトジク | (1) |
| 55 | | NS-6110310-SP | NUT 11/64-40 | ロツカクナツト 11/64-40 | (1) |
| 56 | | D2213-481-C00 | CAST-OFF PLATE | カムイト ヲメ | (1) |
| 57 | | B2212-481-000 | LOOPER THREAD GUIDE,RIGHT | カム イトアンナイ ミキ | (1) |
| 58 | | D2211-481-D00 | LOOPER THREAD GUIDE, LEFT | カムイトアンナイ | (1) |
| 59 | | B2215-481-000 | COLLAR | カム イトアンナイ カラ | (4) |
| 60 | | SS-7081310-SP | SCREW 1/8-44 L=12.5 | マルヒラネジ 1/8-44 L=12.5 | (1) |
| 61 | | D2227-481-D00 | LOOPER THREAD GUIDE | カムイトユルメ イトアンナイ | (1) |
| 62 | | SS-4080610-SP | SCREW 1/8-44 L=6.4 | ナハネジ 1/8-44 L=6.4 | (2) |
| 63 | | SS-4110515-SP | SCREW 11/64-40 L=5 | ナハネジ 11/64-40 L=5 | 2 |
| 64 | | B2220-481-0A0 | LOOPER THREAD TAKE-UP | シタイト カム クミ | 1 |
| 65 | | B2225-481-000 | SCREW | シタイト カムメネジ | 1 |
| 66 | | D3931-481-D00 | ARM INSTALLING PLATE | カムイトユルメ ウデタイ | 1 |
| 67 | | SS-4110715-SP | SCREW 11/64-40 L=7 | ナハネジ 11/64-40 L=7 | 4 |
| 68 | | RE-0400000-K0 | E-SHAPED SNAP RING (4MM) | Eカトメフ 4 | 1 |
| 69 | | SD-0640211-SP | HINGE SCREW D= 6.35 H= 2.1 | タネネジ D=6.35 H=2.1 | 1 |
| 70 | | D3928-481-DA0 | THREAD TENSION RELEASE ASM. | カムイトユルメ レハ- クミ | 1 |
| 71 | | D3929-481-DA0 | RELEASE LEVER INSTALLING ASM. | カムイトユルメ レハ-タイ クミ | 1 |
| 72 | | D3105-481-D00 | LOOPER THREAD GUIDE | シタイトアンナイ C | 1 |
| 73 | | D2120-555-C00 | CORD PRESSER (120V) | ナイロン クランプ | 1 |
| 74 | | SS-4110715-SP | SCREW 11/64-40 L=7 | ナハネジ 11/64-40 L=7 | 1 |

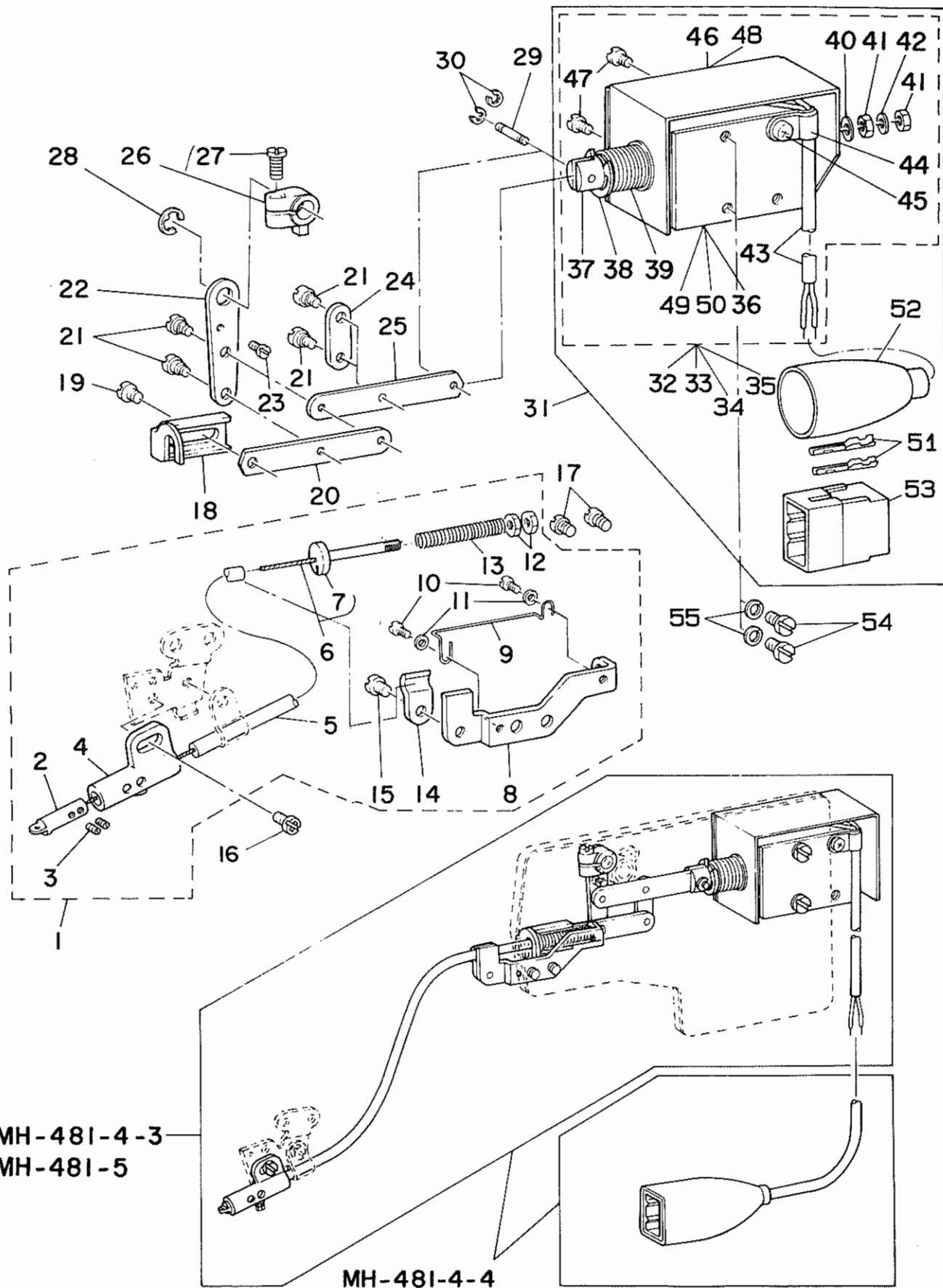
10. THREAD TRIMMER COMPONENTS
糸切り装置関係



| REF.NO | NOTE | PART NO. | DESCRIPTION | ヒ シ ム イ | Qty |
|--------|------|-----------------|--------------------------------|-------------------------|-------|
| 1 | | D2407-481-DBA | MOVING KNIFE MOUNTING PLATE AS | ト-メスタ-イ クミ | 1 |
| 2 | #01 | D2407-481-DBB | MOVING KNIFE BASE ASM. | ト-メスタ-イ フトイヨ- クミ | (1) |
| 3 | | SS-6090420-SP | SCREW 9/64-40 L= 4.0 | ヒラネジ 9/64-40 L=4 | (4) |
| 4 | | D2405-481-C00-A | COUNTER KNIFE | コテイメス | (1) |
| 5 | | D2401-481-C00 | MOVING KNIFE ASM. | ト-メス クミ | (1) |
| 6 | #01 | D2401-481-CDB | COUNTER KNIFE ASM. | ト-メス クミ (フトイ) | (1) |
| 7 | | D2403-481-C00 | COLLAR | ト-メス コロ | (1) |
| 8 | | RE-0250000-K0 | E-SHAPED SNAP RING (2.5MM) | Eカ-タメワ 2.5 | (1) |
| 9 | | D2407-481-D00 | MOUNTING PLATE | ト-メスタ-イ | (1) |
| 10 | | D2406-481-D00 | THREAD CLAMPING | シタイトクランプ | (1) |
| 11 | | D2409-481-D00 | CLAMPING STOPPER PIN | クランプ ^o トメネジ | (2) |
| 12 | | D2404-481-DOA | THREAD CLAMPING SPRING | クランプ ^o ハ-ネ A | (1) |
| 13 | #01 | D2404-481-DOB | THREAD CLAMPING SPRING B | クランプ ^o ハ-ネ B | (1) |
| 14 | | SD-0360601-SP | CLAMPING SCREW | タ-ンネジ D=3.6 H=6 | (1) |
| 15 | | D2408-481-C00-A | MOUNTING PLATE INSTALLING BASE | ト-メス トリツケイタ | (1) |
| 16 | | SS-6090510-SP | SCREW 9/64-40 L=5 | ヒラネジ 9/64-40 L=5 | (2) |
| 17 | | SS-5060310-SP | SCREW 3/32-56 L=2.8 | トラスネジ 3/32-56 L=2.8 | (1) |
| 18 | | D2410-481-C00-A | OIL WICK HOLDER | ト-メス ユシソサエ | (1) |
| 19 | | CQ-2020000-00 | OIL WICK | ユシソ | (0.2) |
| 20 | | D2413-481-C00 | KNIFE DRIVING SHAFT | ト-メスツク | 1 |
| 21 | | D2412-481-C00 | MOVING KNIFE BUSHING PIN | ト-メス シ-クウケ | 1 |
| 22 | | SS-6151920-SP | SCREW 15/64-28 L=19.0 | ヒラネジ 15/64-28 L=19 | 2 |
| 23 | | D2414-481-CA0 | KNIFE DRIVING ARM ASM. | ト-メスウデ クミ | 1 |
| 24 | | SS-7111110-TP | SCREW 11/64-40 L=10.5 | マルヒラネジ 11/64-40 L=10.5 | (1) |
| 25 | | NM-6050001-SP | NUT M5 | ロツカクナツ M5X0.8 1シユ | 2 |
| 26 | | D2415-481-DAO-A | THREAD-CUTTING BALL JOINT ASM. | イトキリタマ ショヨイント クミ | 1 |
| 27 | | D2415-481-D00 | KNIFE DRIVING ARM JOINT | イトキリ ホ-ルジョイント | (1) |
| 28 | | NM-6050001-SP | NUT M5 | ロツカクナツ M5X0.8 1シユ | (2) |
| 29 | | D2416-481-C00 | CONNECTING ROD | イトキリレハ- ホ-ス | (1) |
| 30 | | NM-6050001-SP | NUT M5 | ロツカクナツ M5X0.8 1シユ | (2) |
| 31 | | D3921-481-D00 | CAM THREAD RELEASE BLOCK | カムイトユルメ コマ | (1) |
| 32 | | D2415-481-C00 | KNIFE DRIVING ARM JOINT | イトキリレハ- (タ-イ) | (1) |
| 33 | #02 | D2460-486-EAB | SOLENOID | イトキリソレノイト | 1 |
| 34 | #03 | D2460-481-DAB | SOLENOID ASM. | イトキリ ソレノイト クミ | 1 |
| 35 | #04 | D2460-481-DAA | SOLENOID ASM. | イトキリソレノイト クミ | 1 |
| 36 | | SS-7110740-TP | SCREW 11/64-40 L=7 | マルヒラネジ 11/64-40 L=7 | (3) |
| 37 | | D2465-481-C00 | PLUNGER | プランジヤ- | (1) |
| 38 | | D2466-481-C00 | SOLENOID INSTALLING PLATE | ソレノイトトリツケタ-イ | (1) |
| 39 | | RE-0400000-K0 | E-SHAPED SNAP RING (4MM) | Eカ-タメワ 4 | 2 |
| 40 | | D2461-481-C00 | CONNECTING PIN | プランジヤ-ヒョ-ン | 1 |
| 41 | | G5066-110-000 | CORD HOLDER | ケーブ-ルオサエ | 1 |
| 42 | | SS-7110910-SP | SCREW | マルヒラネジ 11/64-40 L=8.5 | 1 |
| 43 | | D6043-555-B00 | PIN TERMINAL, MALE | ヒョ-ン タ-ミナル オス | 2 |
| 44 | | WP-0480856-SP | WASHER 4.8X8.4X0.8 | ヒラサ-カネ 4.8X8.4X0.8 | 2 |
| 45 | | SS-7111120-SP | SCREW 11/64-40 L=10.5 | マルヒラネジ 11/64-40 L=10.5 | 2 |
| 46 | | SS-7110740-TP | SCREW 11/64-40 L=7 | マルヒラネジ 11/64-40 L=7 | 2 |
| 47 | | D2462-481-C00 | SOLENOID HOLDER | ソレノイト ササエ | 1 |
| 48 | | WP-0501016-SD | WASHER 5X10.5X1 | ヒラサ-カネ 5X10.5X1 | 1 |
| 49 | | D2421-481-CA0 | THREAD TRIMMER LEVER ASM. | イトキリレハ- クミ | 1 |
| 50 | | NS-6120310-SP | NUT 3/16-28 | ロツカクナツ 3/16-28 | 1 |
| 51 | | SS-5110810-SP | SCREW 11/64-40 L=8 | トラスネジ 11/64-40 L=8 | 2 |
| 52 | | D2429-481-C00 | ROLLER INSTALLING PLATE | アンセ-ンローラ トリツケイタ | 1 |
| 53 | | D2430-481-C00 | ROLLER | アンセ-ン ローラ | 1 |
| 54 | | SD-0600452-TP | HINGE SCREW D=6 H=4.5 | タ-ンネジ D=6 H=4.5 | 1 |
| 55 | | SD-0791501-SP | HINGE SCREW D= 7.94 H=15.0 | タ-ンネジ D=7.94 H=15 | 1 |
| 56 | | D2426-481-C00 | THREAD TRIMMER LEVER MOUNTING | イトキリレハ- トリツケタ-イ | 1 |
| 57 | | SS-6151412-TP | SCREW 15/64-28 L=14 | ロツカクナツホ-ルト 15/64-28 | 2 |
| 58 | | D2428-481-CA0 | SAFETY CAM ASM. | アンセ-ンカム クミ | 1 |
| 59 | | SS-8151150-TP | SCREW 15/64-28 L=10.5 | トメネジ 15/64-28 L=10.5 | (2) |
| 60 | | D2424-481-C00-A | TENSION SPRING | メスモトシハ-ネ | 1 |
| 61 | | D2425-481-C00 | SUSPENSION BRACKET | メス モトシハ-ネ カケ | 1 |
| 62 | | SS-7110710-TP | SCREW 11/64-40 L=7.0 | マルヒラネジ 11/64-40 L=7 | 1 |
| 63 | | D2461-486-E00 | THREAD TRIMMER STOPPER | イトキリストツハ- | 1 |
| 64 | | SS-7151210-SP | SCREW 15/64-28 L=12 | マルヒラネジ 15/64-28 L=12 | 2 |
| 65 | | SS-7110840-SP | SCREW 11/64-40 L=7.8 | マルヒラネジ 11/64-40 L=7.8 | 2 |
| 66 | | D2411-481-CA0 | KNIFE DRIVING FORK ASM. | ト-メスタマタウチ クミ | 1 |
| 67 | | SS-7111110-TP | SCREW 11/64-40 L=10.5 | マルヒラネジ 11/64-40 L=10.5 | (1) |
| 68 | | SS-6151040-SP | SCREW 15/64-28 L=10 | ヒラネジ 15/64-28 L=10 | 1 |

Note (注記) #01.....SPECIAL ORDER PART(FOR THICK THREAD) 特別注文部品 (太糸用)
#02.....FOR MH-481-5 MH-481-5 用
#03.....FOR MH-481-4-3 MH-481-4-3 用
#04.....FOR MH-481-4-4 MH-481-4-4 用

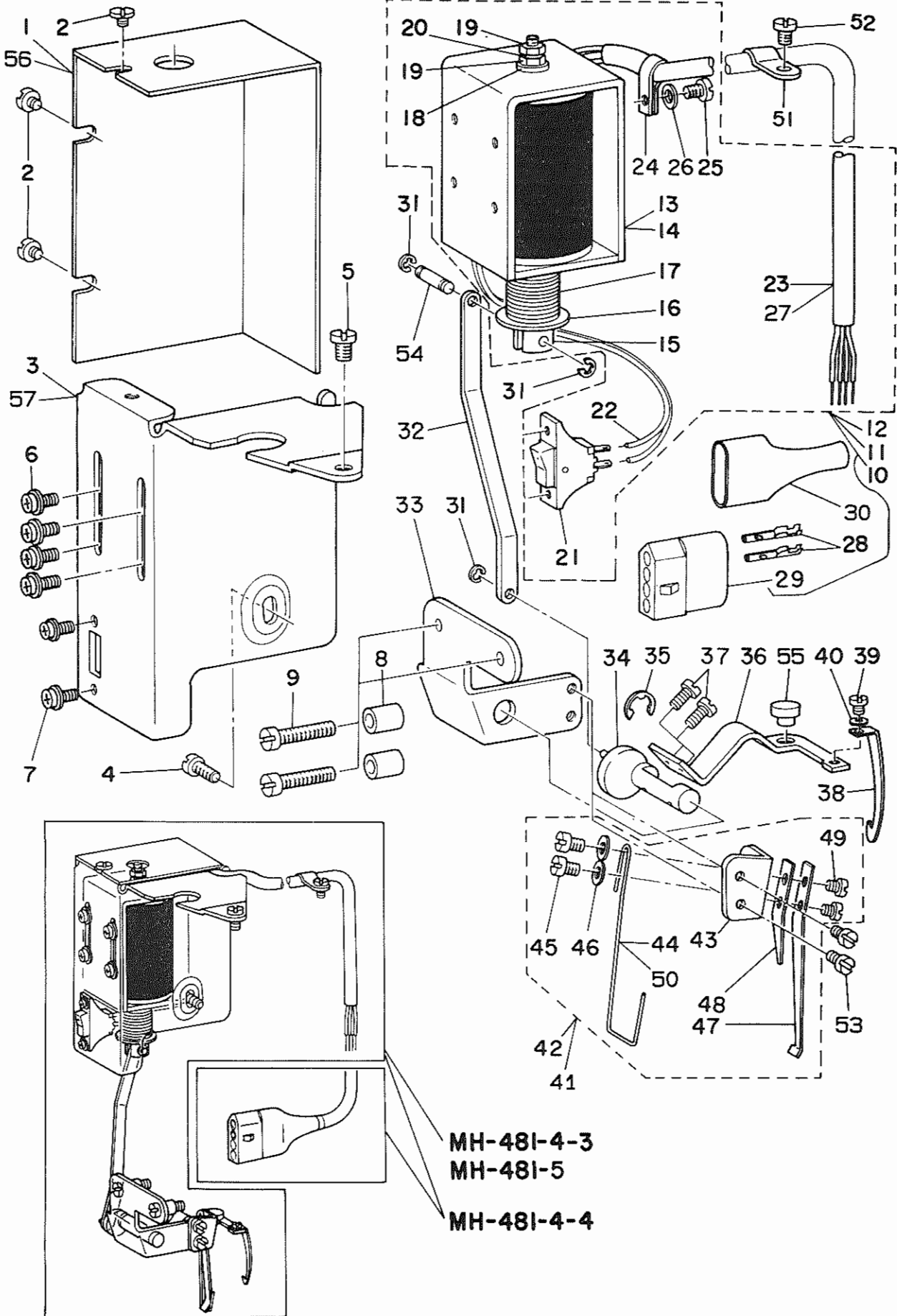
11. THREAD DRAW OUT SOLENOID COMPONENTS
 繰出し装置関係



| REF.NO | NOTE | PART NO. | DESCRIPTION | ヒ ン メ イ | Qty |
|--------|------|-----------------|-------------------------------|---|-------|
| 1 | | D3911-481-CA0 | THREAD DRAW OUT WIRE ASM. | ワイヤ-トリツケタ ^イ クミ | 1 |
| 2 | | D3918-481-D00 | THREAD GUIDE PIN | クリタ ^シ ピ ^ン | (1) |
| 3 | | SS-8080310-TP | SCREW 1/8-44 L=2.8 | トメネジ ^シ 1/8-44 L=2.8 | (2) |
| 4 | | D3917-481-D00 | GUIDE PIN HOLDER | クリタ ^シ ピ ^ン シ ^ク ウケ | (1) |
| 5 | | D3913-481-D00 | WIRE TUBE | ワイヤ-チューブ ^フ | (1) |
| 6 | | D3912-481-CA0 | THREAD DRAW OUT WIRE ASM. | ワイヤ-クミ | (1) |
| 7 | | D3914-481-C00 | WIRE HOLDER | ワイヤ-カナク ^フ | (1) |
| 8 | | D3911-481-C00 | WIRE MOUNTING PLATE | ワイヤ-トリツケタ ^イ | (1) |
| 9 | | D3919-481-D00 | WIRE GUIDE | ワイヤ-アンナイ | (2) |
| 10 | | SS-4080415-SP | SCREW 1/8-44 L=4 | ナ ^ハ ネジ ^シ 1/8-44 L=4 | (2) |
| 11 | | WP-0371026-SD | WASHER 3.7X7X1 | ヒラサ ^カ ネ 3.7X7X1 | (2) |
| 12 | | NS-6090310-SP | NUT 9/64-40 | ロツカクナツト 9/64-40 | (2) |
| 13 | | D3915-481-C00 | SPRING | ワイヤ-モト ^シ ハ ^ネ | (1) |
| 14 | | D3916-481-C00 | TUBE HOLDER | ワイヤ-チューブ ^フ オサ ^エ | (1) |
| 15 | | SS-4110515-SP | SCREW 11/64-40 L=5 | ナ ^ハ ネジ ^シ 11/64-40 L=5 | (1) |
| 16 | | SS-4110515-SP | SCREW 11/64-40 L=5 | ナ ^ハ ネジ ^シ 11/64-40 L=5 | 1 |
| 17 | | SS-7110510-SP | SCREW 11/64-40 L=5 | マルヒラネジ ^シ 11/64-40 L= 5 | 2 |
| 18 | | D3910-481-C00 | WIRE DRAWING LINK | ワイヤ-リンク | 1 |
| 19 | | SS-4110515-SP | SCREW 11/64-40 L=5 | ナ ^ハ ネジ ^シ 11/64-40 L=5 | 1 |
| 20 | | D3908-481-C00 | LINK B | クリタ ^シ リンク B | 1 |
| 21 | | SD-0450211-SP | HINGE SCREW D= 4.50 H= 2.1 | タ ^ン ネジ ^シ D=4.5 H=2.1 | 4 |
| 22 | | D3906-481-C00 | THREAD DRAW OUT LEVER | クリタ ^シ レバ ^ネ | 1 |
| 23 | | SS-7090410-SP | SCREW 9/64-40 L= 3.5 | マルヒラネジ ^シ 9/64-40 L=3.5 | 1 |
| 24 | | D3909-481-C00 | LINK CONNECTING PLATE | クリタ ^シ リンクツツ | 1 |
| 25 | | D3905-481-C00 | LINK A | クリタ ^シ リンク | 1 |
| 26 | | D3907-481-CA0 | THREAD DRAW OUT ARM ASM. | クリタ ^シ シウテ ^ク クミ | 1 |
| 27 | | SS-7111110-TP | SCREW 11/64-40 L=10.5 | マルヒラネジ ^シ 11/64-40 L=10.5 | (1) |
| 28 | | RE-0600000-KO | E-SHAPED SNAP RING (6MM) | E ^カ タメワ 6 | 1 |
| 29 | | D2107-555-B00 | WIPER LINK SHAFT, A | ワイ ^ハ - リンクシ ^ク A | 1 |
| 30 | | RE-0250000-KO | E-SHAPED SNAP RING (2.5MM) | E ^カ タメワ 2.5 | 2 |
| 31 | #02 | D3901-481-DAA | THREAD DRAW OUT SOLENOID ASM. | クリタ ^シ シマク ^ネ ツト クミ | 1 |
| 32 | #01 | D3901-481-DAB | THREAD DRAW OUT SOLENOID ASM. | クリタ ^シ シマク ^ネ ツト クミ | 1 |
| 33 | #03 | D3901-486-EAB | THREAD DRAW OUT SOLENOID ASM. | クリタ ^シ シマク ^ネ ツト クミ | 1 |
| 34 | #04 | D3901-486-DAC | THREAD DRAW OUT SOLENOID ASM. | クリタ ^シ シマク ^ネ ツト クミ | 1 |
| 35 | #05 | D3901-486-EAC | THREAD DRAW OUT SOLENOID ASM. | クリタ ^シ シマク ^ネ ツト クミ | 1 |
| 36 | #03 | D3901-486-E0B | THREAD DRAW OUT SOLENOID | クリタ ^シ シマク ^ネ ツト | (1) |
| 37 | | D2118-555-B00-A | PLUNGER | プ ^ラ ンシ ^ヤ | (1) |
| 38 | | RE-0901110-KO | SNAP RING 9 | E ^カ タメワ 9 | (1) |
| 39 | | D3902-481-C00-A | SPRING | クリタ ^シ シマク ^ネ ツト | (1) |
| 40 | | MAT-80115T00 | WASHER | プ ^ラ ンシ ^ヤ ストツハ ^ネ - チ ^ヤ | (1) |
| 41 | | NM-6040002-SE | NUT M4X0.7 | ロツカクナツト M4X0.7 2シユ | (2) |
| 42 | | WS-0411002-KB | SPRING WASHER 4 | ハ ^ネ サ ^カ ネ | (1) |
| 43 | | HW-2001100-00 | WIRE BLACK | ビ ^ニ ールデン ^シ ン 7-0.16 (ク ^ロ) | (1.1) |
| 44 | | G5066-110-000 | CORD HOLDER | ケ-ブ ^ル オサ ^エ | (1) |
| 45 | | SM-4040601-SB | SCREW M4 L=6 | ナ ^ハ コネジ ^シ M4X0.7 L=6 | (1) |
| 46 | | D3903-481-C00 | SOLENOID COVER | クリタ ^シ シ マク ^ネ カハ ^ネ | (1) |
| 47 | | SM-4040601-SB | SCREW M4 L=6 | ナ ^ハ コネジ ^シ M4X0.7 L=6 | (2) |
| 48 | #06 | D3903-481-C0A | SOLENOID COVER | クリタ ^シ シマク ^ネ カハ ^ネ | (1) |
| 49 | #02 | D3901-481-C0B | SOLENOID | ワイ ^ハ - マク ^ネ ツト | (1) |
| 50 | #01 | D3901-481-D0B | SOLENOID | マク ^ネ ツト | (1) |
| 51 | | D6043-555-B00 | PIN TERMINAL, MALE | ピ ^ン タ-ミナル オス | 2 |
| 52 | | D6001-555-B00 | PLUG COVER | プ ^ラ ク ^ネ カハ ^ネ - A | 1 |
| 53 | | D6029-555-B0A | NYLON PLUG 6P | 6P ナイロ ^ン プ ^ラ ク ^ネ | 1 |
| 54 | | SM-4040601-SB | SCREW M4 L=6 | ナ ^ハ コネジ ^シ M4X0.7 L=6 | 2 |
| 55 | | WS-0441040-KP | SPRING WASHER 4.4X7.4X1 | ハ ^ネ サ ^カ ネ 4.4X7.4X1 | 2 |

Note (注記) #01.....FOR MH-481-4-3 MH-481-4-3 用
#02.....FOR MH-481-4-4 MH-481-4-4 用
#03.....FOR MH-481-5 MH-481-5 用
#04.....FOR URBAN WHITE (FOR MH-481-4-3) アーバンホワイト用 MH-481-4-3 用
#05.....FOR URBAN WHITE (FOR MH-481-5) アーバンホワイト用 MH-481-5 用
#06.....FOR URBAN WHITE アーバンホワイト用

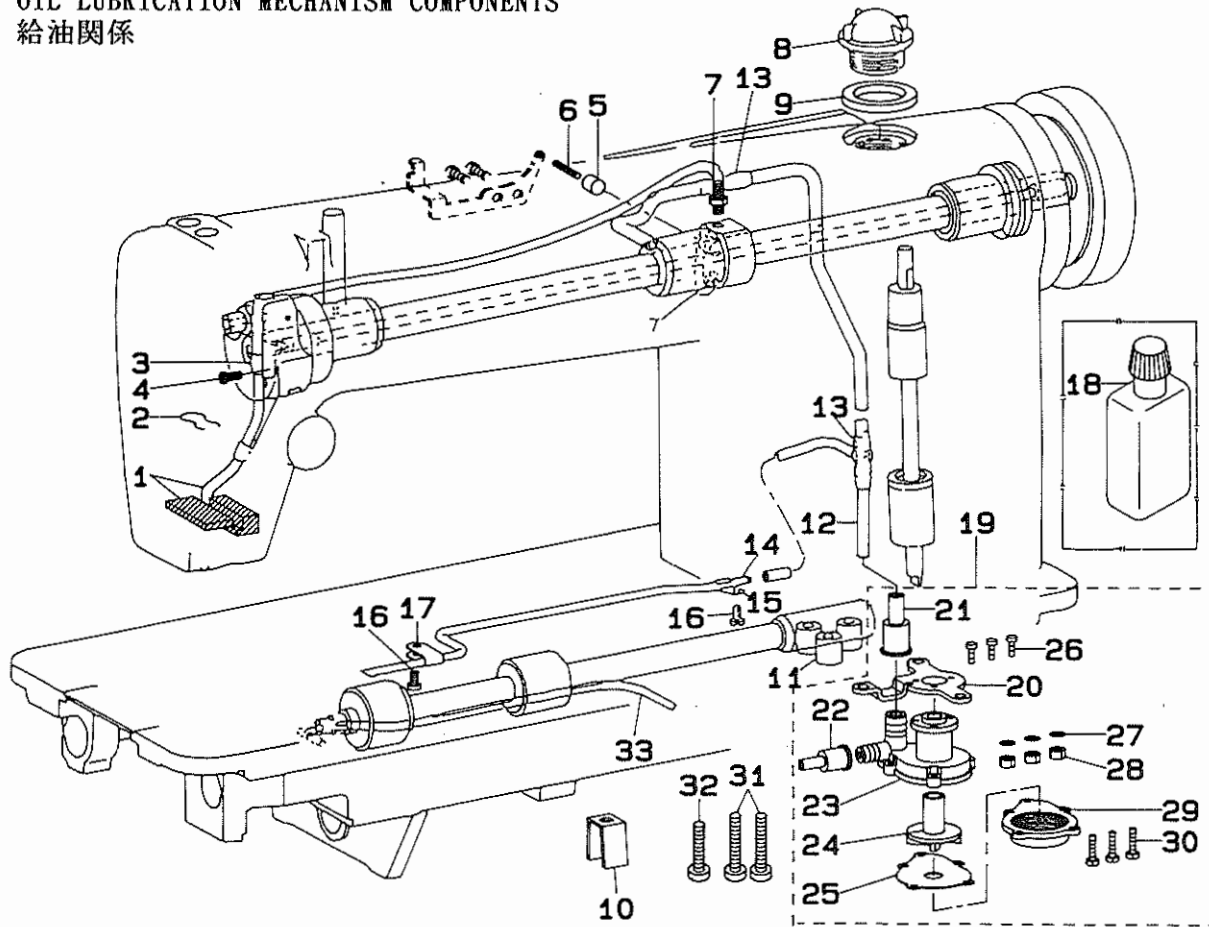
12. WIPER COMPONENTS
ワイパー装置関係



| REF.NO | NOTE | PART NO. | DESCRIPTION | ヒ ン メ イ | Qty |
|--------|------|-----------------|-------------------------------|------------------------|-------|
| 1 | | D2111-555-B00-B | MAGNET INSTALLING BASE COVER | マグネット トリツケタイ カハ- | 1 |
| 2 | | SS-7110340-SP | SCREW 11/64-40 L= 3.2 | マルヒラネジ 11/64-40 L= 3.2 | 3 |
| 3 | | D2101-555-C00 | MAGNET INSTALLING BASE | マグネット トリツケタイ | 1 |
| 4 | | SS-7110710-SP | SCREW 11/64-40 L=7 | マルヒラネジ 11/64-40 L=7 | 1 |
| 5 | | SS-7110840-SP | SCREW 11/64-40 L=7.8 | マルヒラネジ 11/64-40 L=7.8 | 1 |
| 6 | | SL-4040881-SF | SCREW M4 L=8 | ナハコネジ セムス M4 L=8 | 4 |
| 7 | | SL-4030621-SS | SCREW M3 | サツキナハネジ M3 | 2 |
| 8 | | D2114-555-B00 | BRACKET INSTALLING COLLAR | ブラケット トリツケカラ- | 2 |
| 9 | | SS-7112420-SP | SCREW 11/64-40 L=24 | マルヒラネジ 11/64-40 L=24 | 2 |
| 10 | #01 | D3008-481-DA | WIPER MAGNET ASM. | ワイハ-マグネット クミ | 1 |
| 11 | #02 | D3008-486-EAB | SOLENOID | ワイハ-マグネット クミ | 1 |
| 12 | #03 | D3008-481-DAB | WIPER DRIVING SOLENOID ASM. | ワイハ- マグネット クミ | 1 |
| 13 | #01 | D3901-481-COB | SOLENOID | ワイハ-マグネット | (1) |
| 14 | #04 | D3901-481-DOB | SOLENOID | マグネット | (1) |
| 15 | | D2118-555-B00-A | PLUNGER | プランジヤ- | (1) |
| 16 | | RE-0901110-KO | SNAP RING 9 | Eカトメワ 9 | (1) |
| 17 | | D3006-481-C00 | SPRING | ワイハ- マグハネ | (1) |
| 18 | | MAT-80115T00 | WASHER | プランジヤ- ストッパ- サ | (1) |
| 19 | | NM-6040002-SE | NUT M4X0.7 | ロツカケナツ M4X0.7 2シユ | (2) |
| 20 | | WS-0411002-KB | SPRING WASHER 4 | ハネサカガネ | (1) |
| 21 | | D2119-555-C00 | SWITCH | ワイハ- トクルスイツチ | (1) |
| 22 | | HW-2F18S12-19 | ELECTRIC WIRE, WHITE | ヨリセン 0.18X19 シロ | (0.1) |
| 23 | #03 | HW-5F18S12-48 | 4-CORE CABTYRE CORD | キヤブタイヤコ-ト 0.18X19X4 | (2) |
| 24 | | D2120-555-C00 | CORD PRESSER (120V) | ナイロ ン クランプ | (1) |
| 25 | | SM-4040601-SB | SCREW M4 L=6 | ナハコネジ M4X0.7 L=6 | (1) |
| 26 | | WP-0450500-SB | WASHER | ヒラサカガネ ユガタマル M4 | (1) |
| 27 | #01 | HW-5F18S12-48 | 4-POLE NYLON PLUG COVER | ブラケカハ- 4P クロ | (1.5) |
| 28 | | D6042-555-B00 | PIN TERMINAL, FEMALE | ピン タ-ミナル メス | (2) |
| 29 | | MAI-15043000 | NYLON RECEPTACLE 4P | 4P レセプタクル | (1) |
| 30 | | D6009-555-DOA | 4-POLE NYLON PLUG COVER | ブラケカハ- 4P クロ | (1) |
| 31 | | RE-0250000-KO | E-SHAPED SNAP RING (2.5MM) | Eカトメワ 2.5 | 3 |
| 32 | | D2102-555-B00 | CONNECTING LINK | ワイハ- リンケツ リンク | 1 |
| 33 | | D3001-481-C00-A | WIPER DRIVING SHAFT BRACKET | ワイハ- ショク ブラケット | 1 |
| 34 | | D3002-481-C00-A | WIPER DRIVING SHAFT | ワイハ- ショク | 1 |
| 35 | | RE-0500000-KO | E-RING | Eカトメワ 5 | 1 |
| 36 | | D3004-481-C00-A | WIPER ARM | ワイハ- ウチ | 1 |
| 37 | | SS-7090710-SP | SCREW 9/64-40 L= 6.8 | マルヒラネジ 9/64-40 L=6.8 | 2 |
| 38 | | D3003-481-C00-A | WIPER | ワイハ- | 1 |
| 39 | | SS-7080410-SP | SCREW 1/8-44 L= 3.8 | マルヒラネジ 1/8-44 L=3.8 | 1 |
| 40 | | WP-0371036-SD | WASHER 3.7X6X1 | ヒラサカガネ 3.7X6X1 | 1 |
| 41 | #05 | D3010-481-CAB | NEEDLE THREAD CLAMP BASE ASM. | ハリトクランプ タイ クミ | 1 |
| 42 | | D3010-481-DA0 | NEEDLE CLAMP BASE ASM. | ハリトクランプ タイ クミ | 1 |
| 43 | | D3010-481-C00 | NEEDLE CLAMP BASE | ハリトクランプ タイ | (1) |
| 44 | | D3011-481-D00 | THREAD CLAMP | ハリトクランプ | (1) |
| 45 | | SS-6080410-SP | SCREW 1/8-44 L=4 | ヒラネジ 1/8-44 L=4 | (2) |
| 46 | | WP-0371026-SD | WASHER 3.7X7X1 | ヒラサカガネ 3.7X7X1 | (2) |
| 47 | | D3012-481-D00 | SPRING A | ハリトクランプ ハネ A | (1) |
| 48 | | D3013-481-D00 | SPRING B | ハリトクランプ ハネ B | (1) |
| 49 | | SS-6080320-SP | SCREW 1/8-44 L= 2.5 | ヒラネジ 1/8-44 L=2.5 | (2) |
| 50 | #05 | D3011-481-COB | THREAD CLAMP | ハリトクランプ | (1) |
| 51 | | D2611-555-B00-A | CABLE HOLDER | ケーブル トメカナク | 1 |
| 52 | | SS-7110840-SP | SCREW 11/64-40 L=7.8 | マルヒラネジ 11/64-40 L=7.8 | 1 |
| 53 | | SS-7090510-SP | SCREW 9/64-40 L= 4.6 | マルヒラネジ 9/64-40 L=4.6 | 2 |
| 54 | | D2107-555-B00 | WIPER LINK SHAFT, A | ワイハ- リンクショク A | 1 |
| 55 | | D3005-481-C00 | WIPER CUSHION | ワイハ- クッション | 1 |
| 56 | #06 | D2111-555-BOA | MAGNET INSTALLING BASE COVER | マグネットトリツケタイカハ- | 1 |
| 57 | #06 | D2101-555-BOA | MAGNET INSTALLING BASE | マグネットトリツケタイ | 1 |

Note (注記) #01.....FOR MH-481-4-4 MH-481-4-4 用
#02.....FOR MH-481-5 MH-481-5 用
#03.....FOR MH-481-4-3 MH-481-4-3 用
#04.....FOR MH-481-4-3,481-5 MH-481-4-3,481-5 用
#05.....SPECIAL ORDER PART 特別注文部品
#06.....FOR URBAN WHITE アーバン ホワイト用

13. OIL LUBRICATION MECHANISM COMPONENTS
給油関係



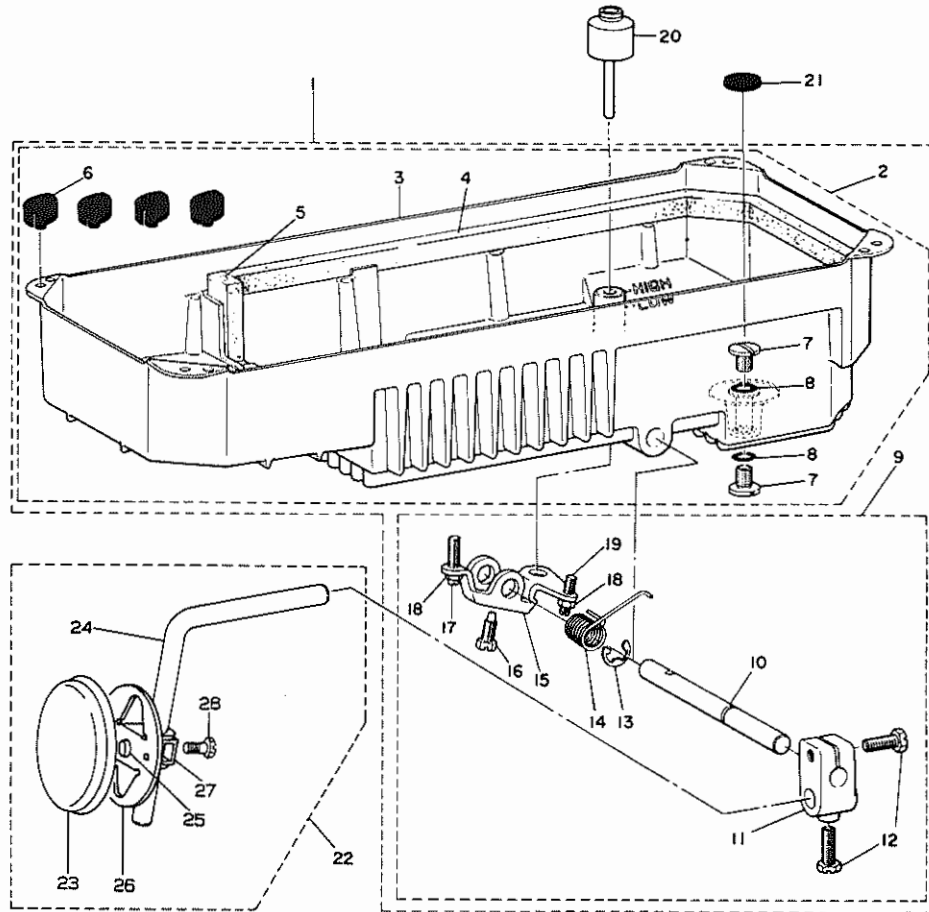
| REF. NO | NOTE | PART NO. | DESCRIPTION | ヒシメイ | Qty |
|---------|------|-----------------|--------------------------------|---------------------|-----|
| 1 | | B3526-552-0A0 | OIL RETURN TUBE ASM. | カンリユウ フェルト クミ | 1 |
| 2 | | B3529-226-000 | OIL FELT PRESSER | カンリユウフェルト オサエ | 1 |
| 3 | | D3536-555-B00 | OIL RETURN TUBE PRESSER PLATE | カンリユ-ハ イフ オサエ | 1 |
| 4 | | SS-4110715-SP | SCREW 11/64-40 L=7 | ナハ ネジ 11/64-40 L=7 | 1 |
| 5 | | B3534-155-000 | PLUNGER | プ ランジ ャ- | 1 |
| 6 | | B1214-038-000 | PLUNGER SPRING | プ ランジ ャ- オサエハ ネ | 1 |
| 7 | | SQ-1110401-MZ | CONNECTING SCREW | チュ-フ レンケツネジ | 2 |
| 8 | | B3530-555-000 | OIL SIGHT WINDOW | アッ ラマト | 1 |
| 9 | | RO-1952401-00 | RUBBER RING | Oリング | 1 |
| 10 | | B3545-122-000 | OIL GUARD | キユ-ユ ホンソフ アッ ラヨク | 1 |
| 11 | | B3552-481-000 | OIL PUMP INSTALLING COLLAR | ホ ソフ タイ カタ- | 3 |
| 12 | | B3513-484-000-A | MAIN SHAFT OIL TUBE | ウツク キユ-ユハ イフ | 1 |
| 13 | | B3527-415-000 | RUBBER JOINT | キユ-ユ ハ イフ ツキテ | 2 |
| 14 | | B3553-481-000 | GEAR OIL PIPE | ハグ ルマ キユ-ユ ハ イフ | 1 |
| 15 | | B2657-771-000 | GUIDE | ケ-フ ル アンナイ | 1 |
| 16 | | SS-4110715-SP | SCREW 11/64-40 L=7 | ナハ ネジ 11/64-40 L=7 | 2 |
| 17 | | B3554-481-000 | HOLDER | ハグ ルマ キユ-ユ ハ イフ オサエ | 1 |
| 18 | #01 | B9135-123-0A0 | SILIC. OIL LUBRICATING OILER A | エスレン アッ ラサシ クミ | 1 |
| 19 | | B3501-555-0A0 | LUBRICATING OIL PUMP ASM. | キユ-ユ ホンソフ タイ クミ | 1 |
| 20 | | B3503-555-000 | OIL PUMP INSTALLING BASE | キユ-ユホ ソフ トリツケイタ | (1) |
| 21 | | B3505-555-000 | RUBBER JOINT | ウツク キユ-ユハ イフ ツキテ | (1) |
| 22 | | B3506-555-000 | RUBBER JOINT | カマキユ-ユハ イフ ツキテ | (1) |
| 23 | | B3501-555-000 | LUBRICATING OIL PUMP | キユ-ユホ ソフ タイ | (1) |
| 24 | | B3507-555-000 | OIL PUMP IMPELLER | ハネク ルマ | (1) |
| 25 | | B3508-555-000 | OIL PUMP IMPELLER COVER | ハネク ルマウケイタ | (1) |
| 26 | | SM-4031001-SC | SCREW M3X0.5 L=10 | ナハ コネジ M3X0.5 L=10 | (3) |
| 27 | | WT-0320002-KZ | WASHER | ハツキサ カネ M3 | (3) |
| 28 | | NM-6030000-0E | NUT M3X0.5 | ロツカクナツト M3X0.5 シユ | (3) |
| 29 | | B3502-555-000-A | LUBRICATING OIL PUMP COVER | キユウホ ソフ フタ | (1) |
| 30 | | SE-4301031-SR | SCREW | タツフ タイネジ 3X10 | (5) |
| 31 | | SS-6123010-SP | SCREW 3/16-28 L=30.0 | ヒラネジ 3/16-28 L=30 | 2 |
| 32 | | SS-6122510-SP | SCREW 3/16-28 L=25 | ヒラネジ 3/16-28 L=25 | 1 |
| 33 | | B3521-481-000-A | LUBRICATING OIL PIPE | シタジ クキユウハ イフ | 1 |

NOTE (注記)

#01...SPECIAL ORDER PART

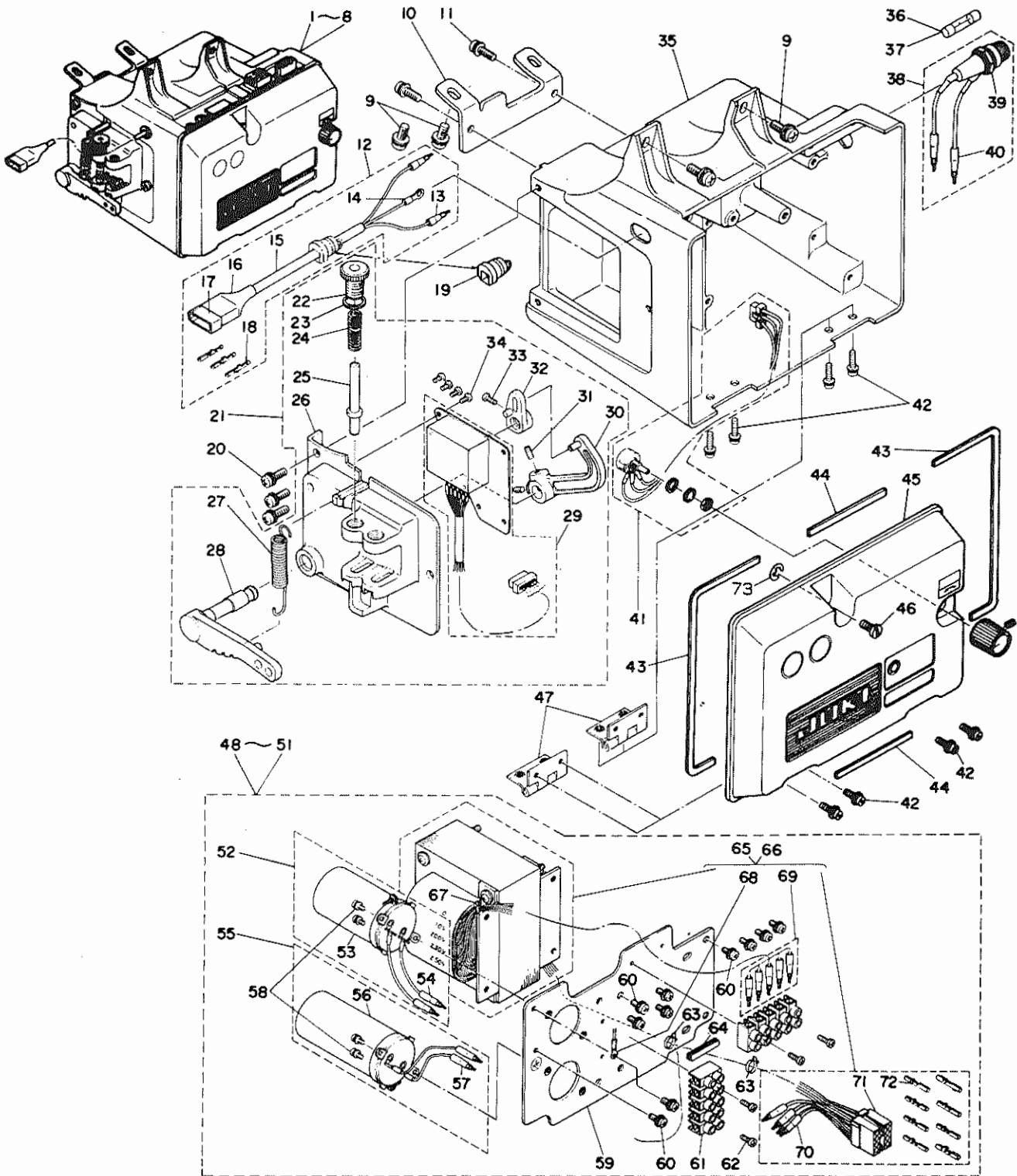
特別注文部品

14. OIL RESERVOIR & KNEE LIFTER COMPONENTS
油溜・膝上げ関係



| REF.NO | NOTE | PART NO. | DESCRIPTION | ヒンメイ | Qty |
|--------|------|-----------------|--------------------------------|-----------------------|-----|
| 1 | | B8217-481-ADO | OIL RESERVOIR ASM. | アブラタマリ クミ | 1 |
| 2 | | B8217-481-ACO | OIL RESERVOIR ASM. | アブラタマリ クミ | (1) |
| 3 | | B8217-481-000 | OIL RESERVOIR | アブラタメ | (1) |
| 4 | | B8235-481-000 | GASKET A | アブラタメ ハツキン (A) | (2) |
| 5 | | B8237-481-000 | GASKET C | アブラタメ ハツキン (C) | (1) |
| 6 | | D8227-555-E00 | FELT CUSHION | トフササエゴム | (4) |
| 7 | | SS-7701010-SP | SCREW 5/16-24 L=10 | マルヒラネシ 5/16-24 L=10 | (2) |
| 8 | | RO-0681901-00 | RUBBER RING | Oリング | (2) |
| 9 | | B3420-555-0A0 | KNEE PRESS ROD ASM. | ヒサアテヨコジク クミ | (1) |
| 10 | | B3420-555-000 | KNEE PRESS ROD | ヒサアテヨコジク | (1) |
| 11 | | B3427-122-000 | KNEE PRESS ROD MOUNTING BRACKE | ヒサアテ タテジク トリツケウテ | (1) |
| 12 | | SS-9182010-SN | SCREW 9/32-20 L=20 | ロツカクホルト 9/32-20 L=20 | (2) |
| 13 | | B3426-552-000 | THRUST RING | ヒサアテ ヨコジク スラストウケ | (1) |
| 14 | | B3429-555-000 | SPRING | ヒサアケ カイテンウテ ハネ | (1) |
| 15 | | B3425-555-000 | CONNECTING ROD, VERTICAL | ヒサアケ カイテンウテ | (1) |
| 16 | | SS-9151810-SR | SCREW | ロツカクホルト | (1) |
| 17 | | SS-8153010-SR | SCREW 15/64-28 L=30 | トメネシ 15/64-28 L=30 | (1) |
| 18 | | NS-6150430-SR | NUT 15/64-28 | ロツカクナツト 15/64-28 | (2) |
| 19 | | SS-8152080-SR | SCREW 15/64-28 L=19.5 | トメネシ 15/64-28 L=19.5 | (1) |
| 20 | | B3421-555-000 | KNEE PRESS LIFTER ROD | ヒサアケ オシホ | 1 |
| 21 | | B8228-125-000 | OIL RESERVOIR MAGNET | ジシヤク | 1 |
| 22 | | 110-23751 | KNEE PRESS PLATE ASM. | ヒサアテイタ クミ | 1 |
| 23 | | B3431-552-000-A | KNEE PRESS PLATE COVER | ヒサアテイタ カハ | (1) |
| 24 | | B3419-122-000 | KNEE LIFTER PLATE ROD | ヒサアテ タテジク | (1) |
| 25 | | 110-24403 | RUBBER | ヒサアテ ゴム | (1) |
| 26 | | 110-23702 | KNEE PRESS PLATE | ヒサアテイタ | (1) |
| 27 | | 110-23801 | KNEE PRESS PLATE HOLDER | ヒサアテイタササエ | (1) |
| 28 | | SS-9151540-SR | SCREW 15/64-28 L=15 | ロツカクホルト 15/64-28 L=15 | (1) |

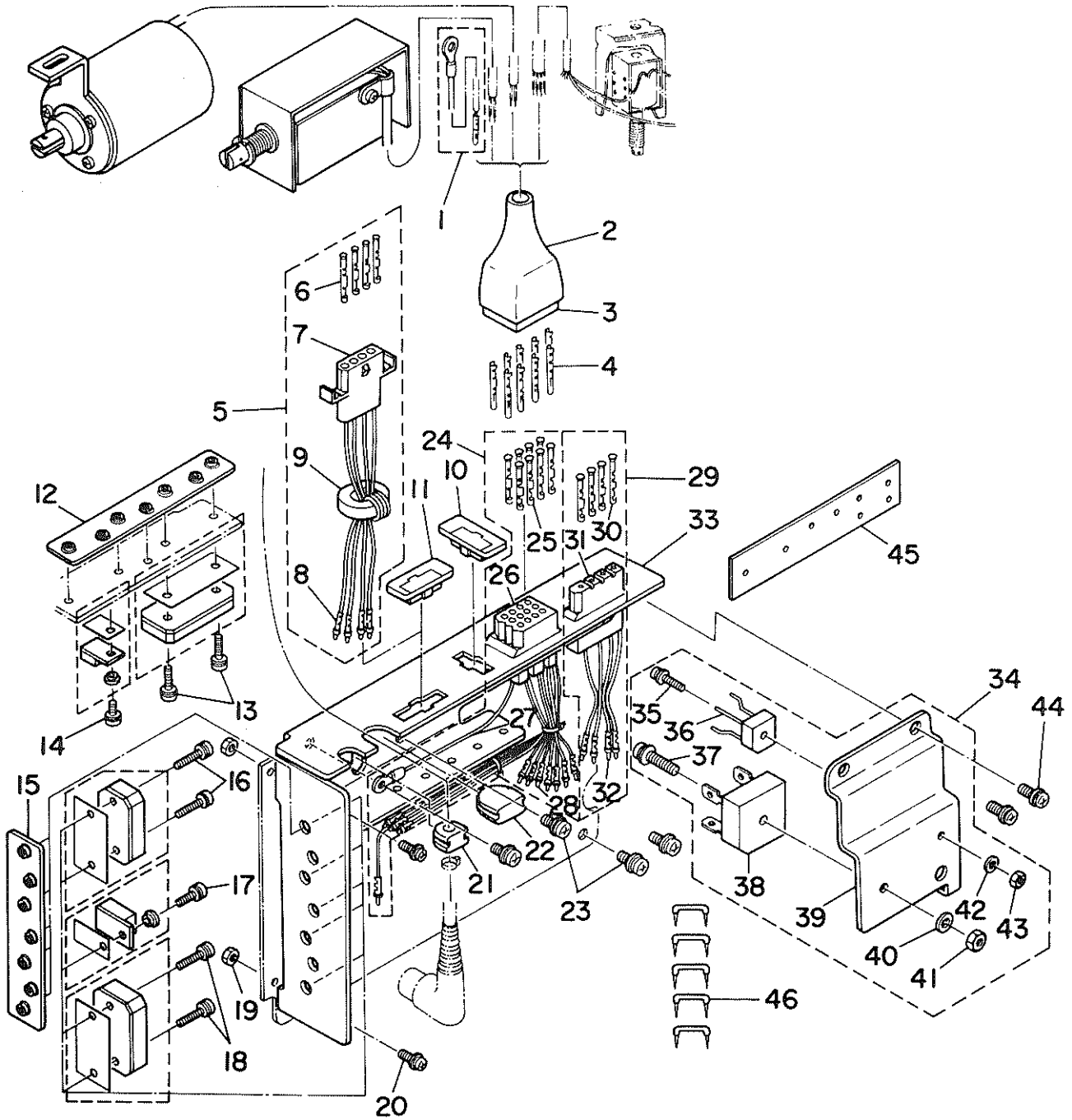
15. PSC BOX COMPONENTS (FOR MH-481-5)
 PSCボックス関係 (MH-481-5用)



| REF.NO | NOTE | PART NO. | DESCRIPTION | ヒンメイ | Qty |
|--------|------|-----------------|-----------------------------|-----------------------|-------|
| 1 | #01 | M8501-090-AA0 | PSC UNIT A ASM. | PSC ユニット A クミ | 1 |
| 2 | #02 | M8501-090-AAA | PSC UNIT C ASM. | PSC ユニット C クミ | 1 |
| 3 | #03 | M8501-090-BA0 | PSC UNIT B ASM. | PSC ユニット B クミ | 1 |
| 4 | #04 | M8501-090-BAA | PSC UNIT D ASM. | PSC ユニット D クミ | 1 |
| 5 | #05 | M8501-090-EA0 | PSC UNIT E ASM. | PSCユニット E クミ | 1 |
| 6 | #06 | M8501-090-EAA | PSC UNIT G ASM. | PSCユニット G クミ | 1 |
| 7 | #07 | M8501-090-FA0 | PSC UNIT F ASM. | PSCユニット F クミ | 1 |
| 8 | #08 | M8501-090-FAA | PSC UNIT H ASM. | PSCユニット H クミ | 1 |
| 9 | | SL-4061681-SF | SCREW M6 L=16 | ナハコネジ セムス M6 L=16 | 4 |
| 10 | | M3002-110-000 | MOUNTING PLATE | ホックス トリツクカナク | 1 |
| 11 | | SL-4051681-SF | SCREW M5 L=16 | ナハコネジ セムス M5 L=16 | 2 |
| 12 | | M8502-110-0A0-A | POWER SOURCE CORD ASM. | AC ニュウヨクコード クミ | 1 |
| 13 | | M9624-110-000 | WIRE PIN | ワイヤーピソ | (2) |
| 14 | | HP-1A43PGC-12 | GROUND WIRE TERMINAL | アツチヤクタンジ | (1) |
| 15 | | HW-0003200-30 | 3-CORE CABTYRE CORD | キャブタイヤート 3ジソ | (0.4) |
| 16 | | D6008-555-000 | 4POLE PLUG COVER, WHITE | 4P フラクカハ シロ | (1) |
| 17 | | M9643-110-000 | 3-POLE PLUG | ナイロソラク 3P | (1) |
| 18 | | DG043-555-000 | PIN TERMINAL, MALE | ピソ タミナル オス | (3) |
| 19 | | HX-0009800-00 | CORD BUSH | コードフツシユ | 1 |
| 20 | | SL-4051681-SF | SCREW M5 L=16 | ナハコネジ セムス M5 L=16 | 3 |
| 21 | | M8507-110-0A0 | PEDAL SENSOR ASM. | ハタムセンサ クミ | 1 |
| 22 | | M2009-110-000 | SPRING REGULATOR | フミカシアツ チョセツネジ | (1) |
| 23 | | M2010-110-000 | ADJUST NUT | フミカシアツ チョセツナツ | (1) |
| 24 | | M2007-110-A00 | SPRING, A | フミカシハネ A | (1) |
| 25 | | M2008-110-000 | SPRING STUD | フミカシハネジク | (1) |
| 26 | | M2001-110-000 | PEDAL SENSOR MOUNTING PLATE | ハタムセンサ トリツクイタ | (1) |
| 27 | | M2006-110-000 | SPRING | マエフミハネ | (1) |
| 28 | | M2002-110-000 | PEDAL LEVER | ハタムレハ | (1) |
| 29 | | M8521-110-0A0 | SENSOR VOLUME ASM. | センサホリユム クミ | (1) |
| 30 | | M2003-110-000 | PEDAL LINK | ハタムリンク | (1) |
| 31 | | SM-8040802-TP | SCREW M4X8 | トメネジ M4X0.7 L=8 | (2) |
| 32 | | M2004-110-000 | VOLUME LINK | ホリユムリンク | (1) |
| 33 | | SM-4030801-SF | SCREW M3X0.5 L=8 | ナハコネジ M3X0.5 L=8 | (1) |
| 34 | | SL-4030681-SF | SCREW M3 L=6 | ナハコネジ セムス M3 L=6 | (4) |
| 35 | | M3001-110-000 | PSC BOX | PSCホックス | 1 |
| 36 | #09 | M9633-110-000 | FUSE 5A | ヒユース 5A | 1 |
| 37 | #10 | M9644-110-000 | FUSE 8A | ヒユース 8A | 1 |
| 38 | | M8503-110-0A0 | FUSE ASM. | ヒユース クミ | 1 |
| 39 | | HF-0007115-00 | FUSE HOLDER | ヒユースホルダ | (1) |
| 40 | | M9624-110-000 | WIRE PIN | ワイヤーピソ | (2) |
| 41 | | M8528-110-0A0 | VARIABLE RESISTOR ASM. A | ホリユム A クミ | 1 |
| 42 | | SL-4041081-SF | SCREW M4 L=10 | ナハコネジ セムス M4 L=10 | 8 |
| 43 | | M3004-110-000 | GASKET A | ホックスカハ ハツキン A | 2 |
| 44 | | M3006-110-000 | GASKET B | ホックスカハ ハツキン B | 2 |
| 45 | | M1001-090-000 | PSC BOX COVER | PSC ホックスカハ | 1 |
| 46 | | M9656-090-000 | SCREW | カハフタメネジ | 1 |
| 47 | | M3014-110-0A0 | HINGE ASM. | ホックスカハ ヒソク クミ | 2 |
| 48 | #11 | M8509-130-AA0-A | TRANSFORMER UNIT A ASM. | デンゲンユニット A | 1 |
| 49 | #12 | M8509-130-BA0-A | TRANSFORMER UNIT B ASM. | デンゲンユニット B | 1 |
| 50 | #13 | M8509-130-EA0-A | TRANSFORMER UNIT E ASM. | デンゲンユニット E | 1 |
| 51 | #14 | M8509-130-FA0-A | TRANSFORMER UNIT F ASM. | デンゲンユニット F | 1 |
| 52 | | M8505-110-0A0 | CAPACITOR ASM.C2 | コンデンサ C2 クミ | (1) |
| 53 | | HC-0042400-00 | CAPACITOR 3300MF 63V | コンデンサ 3300MF 63V デソカイ | (1) |
| 54 | | M9624-110-000 | WIRE PIN | ワイヤーピソ | (2) |
| 55 | | M8504-110-0A0 | CAPACITOR ASM.C1 | コンデンサ C1 クミ | (1) |
| 56 | | HC-0053800-00 | CAPACITOR 4700MF 63V | コンデンサ 4700MF 63V デソカイ | (1) |
| 57 | | M9624-110-000 | WIRE PIN | ワイヤーピソ | (2) |
| 58 | | SL-4030681-SF | SCREW M3 L=6 | ナハコネジ セムス M3 L=6 | (4) |
| 59 | | M3005-110-000 | SHIELD PLATE | トランス シールドイタ | (1) |
| 60 | | SL-4041081-SF | SCREW M4 L=10 | ナハコネジ セムス M4 L=10 | (10) |
| 61 | | M9630-110-000 | TERMINAL PLATE | タンシタ | (2) |
| 62 | | SM-4031601-SF | SCREW M3X0.5 L=16 | ナハコネジ M3X0.5 L=16 | (4) |
| 63 | | EA-9500B01-00 | CABLE BAND | ソクセンバンド | (2) |
| 64 | | M9649-110-000 | EDGE BUSHING | エヂチンク フツシユ | (0.1) |
| 65 | #09 | M8504-130-AA0 | TRANSFORMER UNIT A | デンゲントランス A クミ | (1) |
| 66 | #10 | M8504-130-BA0 | TRANSFORMER UNIT B | デンゲントランス B クミ | (1) |
| 67 | | M9628-110-000 | CLIP | ナイロソバンド | (1) |
| 68 | | HP-1A43PGC-12 | GROUND WIRE TERMINAL | アツチヤクタンジ | (1) |
| 69 | | M9624-110-000 | WIRE PIN | ワイヤーピソ | (5) |
| 70 | | M9624-110-000 | WIRE PIN | ワイヤーピソ | (4) |
| 71 | | M9627-110-000 | 8-POLE PLUG | ナイロソラク 8P シロ | (1) |
| 72 | | M9619-110-000 | PIN-SHAPE TERMINAL, FEMALE | ピソ タミナル メス | (8) |
| 73 | | RE-0500000-K0 | E-RING | エカトメワ 5 | 1 |

Note (注記) #01.....FOR 200V (WITHOUT AK) 200V (AK 無し用)
#02.....FOR 200V (WITH AK) 200V (AK 付き用)
#03.....FOR 100V (WITHOUT AK) 100V (AK 無し用)
#04.....FOR 100V (WITH AK) 100V (AK 付き用)
#05.....FOR 190V ~ 250V (WITHOUT AK) 190V ~ 250V (AK 無し用)
#06.....FOR 190V ~ 250V (WITH AK) 190V ~ 250V (AK 付き用)
#07.....FOR 100V ~ 250V (WITHOUT AK) 100V ~ 250V (AK 無し用)
#08.....FOR 100V ~ 250V (WITH AK) 100V ~ 250V (AK 付き用)
#09.....FOR 200V, 190V ~ 250V 200V, 190V ~ 250V 用
#10.....FOR 100V, 100V ~ 130V 100V, 100V ~ 130V 用
#11.....FOR 200V 200V 用
#12.....FOR 100V 100V 用
#13.....FOR 190V ~ 250V 190V ~ 250V 用
#14.....FOR 100V ~ 130V 100V ~ 130V 用

16. PSC CIRCUIT BOARD COMPONENTS (FOR MH-481-5)
 P S C 基板関係 (MH-481-5 用)

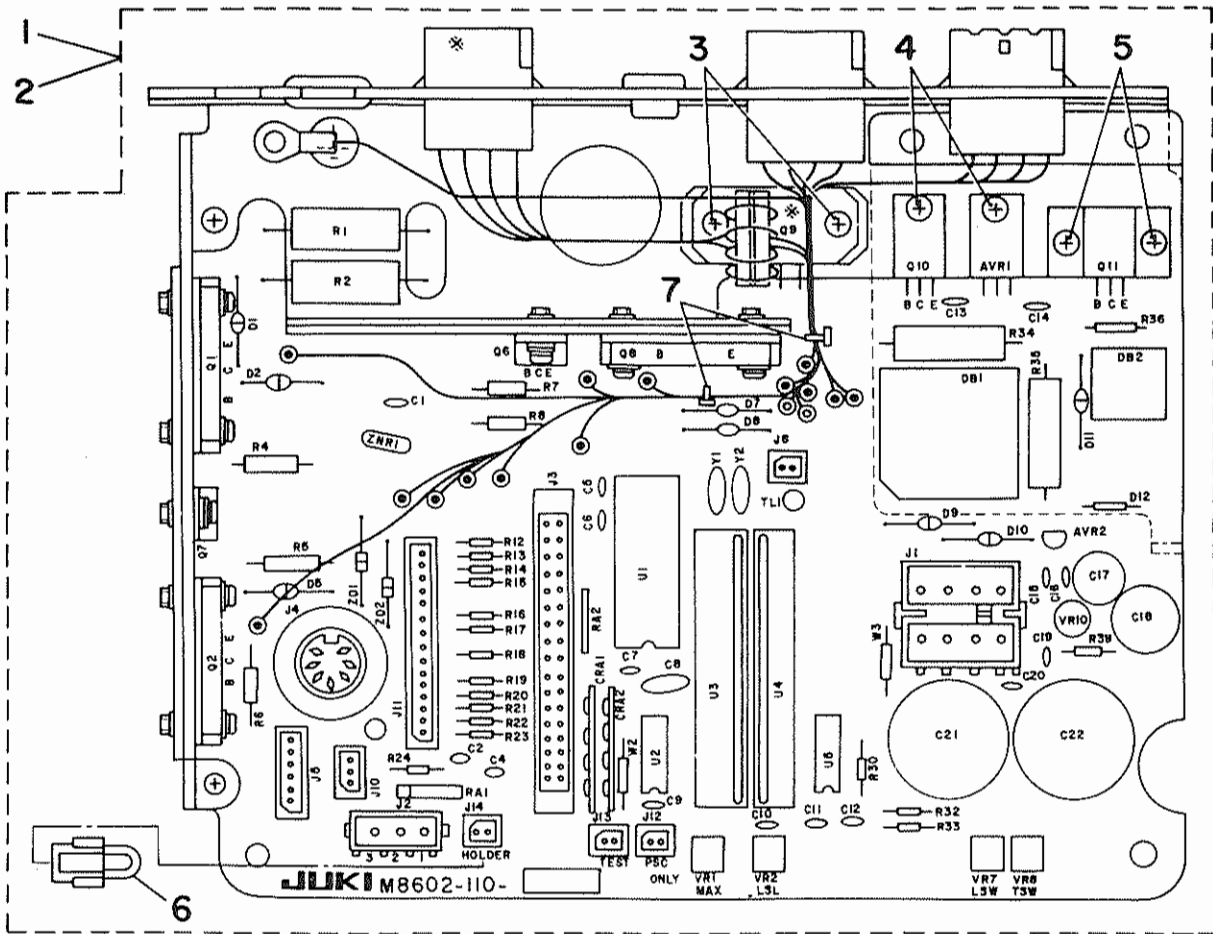


| REF.NO | NOTE | PART NO. | DESCRIPTION | ヒンメイ | Qty |
|--------|------|-----------------|-------------------------|---------------------|-----|
| 1 | | M8514-120-CAO | GROUND WIRE ASM.E | アースコート E クミ | 1 |
| 2 | | M9637-110-000 | 12-POLE PLUG COVER | プラグカバー 12P | 1 |
| 3 | | M9640-110-000 | 12-POLE PLUG | ナイロンプラグ 12P | 1 |
| 4 | | D6043-555-B00 | PIN TERMINAL, MALE | ピン ターミナル オス | 4 |
| 5 | #01 | M8511-120-OAO-A | DRIVER CABLE ASM. C | ドライハー ケーブル C クミ | 1 |
| 6 | #01 | D6042-555-B00 | PIN TERMINAL, FEMALE | ピン ターミナル メス | (4) |
| 7 | #01 | MAI-15043000 | NYLON RECEPTACLE 4P | 4P レセプタクル | (1) |
| 8 | #01 | M9618-110-000 | INTERMINAL | インタミナル | (4) |
| 9 | #01 | HN-0000500-00 | RING CORE B | リングコア B | (1) |
| 10 | | M3011-110-000 | PLUG | コネクタメクラフタ | 1 |
| 11 | #02 | M3011-110-000 | PLUG | コネクタメクラフタ | 1 |
| 12 | | M3018-110-000 | TRANSISTOR PLATE | トランジスタ トメイタ B | 1 |
| 13 | | SL-4031281-SF | SCREW M3 L=12 | セムスネジ M3 L=12 | 2 |
| 14 | | SL-4031081-SF | SCREW M3 L=10 | ナハコネジ セムス M3 L=10 | 1 |
| 15 | | M3018-110-000 | TRANSISTOR PLATE | トランジスタ トメイタ B | 1 |
| 16 | | SL-4031281-SF | SCREW M3 L=12 | セムスネジ M3 L=12 | 2 |
| 17 | | SL-4031081-SF | SCREW M3 L=10 | ナハコネジ セムス M3 L=10 | 1 |
| 18 | | SL-4031281-SF | SCREW M3 L=12 | セムスネジ M3 L=12 | 2 |
| 19 | | NM-3034000-SF | FLANGE NUT | フランジナット M3 | 2 |
| 20 | | SL-4031081-SF | SCREW M3 L=10 | ナハコネジ セムス M3 L=10 | 2 |
| 21 | | M1013-110-000 | CORD BUSH A | コートブーツシュ A | 1 |
| 22 | | M1001-060-000 | PLUG | メクラブーツシュ | 1 |
| 23 | | SL-4041081-SF | SCREW M4 L=10 | ナハコネジ セムス M4 L=10 | 4 |
| 24 | | M8505-090-OAO | DRIVER CABLE A ASM. | ドライハー ケーブル A クミ | 1 |
| 25 | | D6042-555-B00 | PIN TERMINAL, FEMALE | ピン ターミナル メス | (6) |
| 26 | | GBC-02618000 | NYLON RECEPTACLE 12P | ナイロン レセプタクル シロ 12P | (1) |
| 27 | | M8522-110-OAO | GROUND WIRING ASM. | アースコート クミ | (1) |
| 28 | | M9618-110-000 | INTERMINAL | インタミナル | (6) |
| 29 | | M8511-110-OAO-A | CLUTCH BRAKE CABLE ASM. | クラッチブレーキ ケーブル クミ | 1 |
| 30 | | D6042-555-B00 | PIN TERMINAL, FEMALE | ピン ターミナル メス | (4) |
| 31 | | M9620-110-000 | RECEPTACLE | コネクタ レセプタクル | (1) |
| 32 | | M9618-110-000 | INTERMINAL | インタミナル | (4) |
| 33 | | M1001-110-000-A | RADIATOR A | ホネツハン A | 1 |
| 34 | | M1004-120-OAO | RADIATOR B | ホネツハン B クミ | 1 |
| 35 | | SL-4851481-SF | SCREW M2.5 L=14 | ナハコネジ セムス M2.5 L=14 | (1) |
| 36 | | HG-0023100-00 | DIODE BRIDGE (S2VB10) | ダイオード S2VB10 | (1) |
| 37 | | SL-4042081-SF | SCREW M4 L=20 | ナハコネジ セムス M4 L=20 | (1) |
| 38 | | M9636-110-000 | DIODE BRIDGE | ダイオードブリッジ | (1) |
| 39 | | M1002-110-000-A | RADIATOR | ホネツハン B | (1) |
| 40 | | WP-0430800-SC | WASHER | ヒラサカネ コカタマル M4 | (1) |
| 41 | | NM-6040001-SC | NUT M4 | ロツカクナット M4X0.7 1シュ | (1) |
| 42 | | WP-0280500-SC | WASHER | ヒラサカネ コカタマル M2.5 | (1) |
| 43 | | NM-6850001-SC | NUT M2.5 | 6カクナット M2.5 | (1) |
| 44 | | SL-4041681-SF | SCREW M4 L=16 | ナハコネジ セムス M4 L=16 | 2 |
| 45 | | M3012-110-000 | TRANSISTOR SET PLATE | トランジスタ トメイタ | 1 |
| 46 | | MAO-11532000 | CORD STAPLE | コート ステップル | 5 |

Note (注記) #01.....FOR WITHOUT AK
#02.....FOR WITH AK

AK 無し用
AK 付き用

17. PSC CIRCUIT BOARD COMPONENTS (FOR MH-481-5)
PSC基板関係 (MH-481-5用)



記号 Ref. No. 表

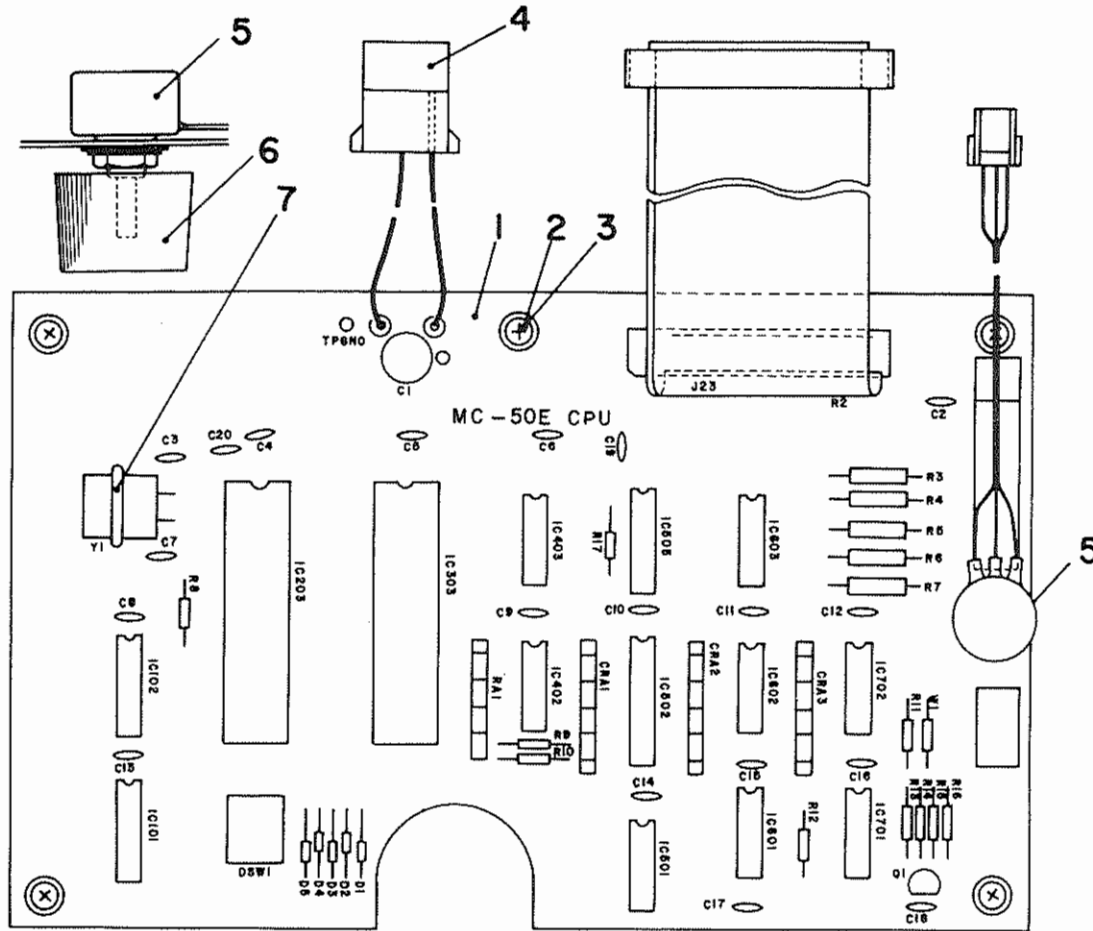
| 記号 | Ref. No. | 記号 | Ref. No. | 記号 | Ref. No. |
|----------|----------|--------------|----------|--------------------------|----------|
| R19 | 8 | VR1 | 28 | D5, 7, 8, 11 | 48 |
| R14 | 9 | VR7, 8 | 29 | W2, 3 | 49 |
| R15, 33 | 10 | VR10 | 30 | C1 | 50 |
| R17 | 11 | Y1 | 31 | C8 | 51 |
| R13, 32 | 12 | Y2 | 32 | C2, 4 ~ 7, 9, 16, 19, 20 | 52 |
| R18 | 13 | Q11 | 33 | C18 | 53 |
| R24 | 14 | Q10 | 34 | C21, 22 | 54 |
| R12, 39 | 15 | Q1, 2, 8 | 35 | C17 | 55 |
| R20 ~ 23 | 16 | Q9 | 36 | TPGND, TL1 | 56 |
| R16, 30 | 17 | Q6, 7 | 37 | ZNR1 | 57 |
| R4 | 18 | CRA1, 2 | 38 | J2 | 58 |
| R36 | 19 | AVR2 | 39 | J10 | 59 |
| R6 | 20 | AVR1 | 40 | J11 | 60 |
| R7, 8 | 21 | U2 | 41 | J8, 12, 14 | 61 |
| R5 | 22 | U5 | 42 | J4 | 62 |
| R1, 2 | 23 | U3 | 43 | J5 | 63 |
| R35 | 24 | U4 | 44 | J3 | 64 |
| R34 | 25 | U1 | 45 | J1 | 65 |
| RA1, 2 | 26 | ZD1, 2 | 46 | | |
| VR2 | 27 | D1, 2, 9, 10 | 47 | | |

| REF.NO | NOTE | PART NO. | DESCRIPTION | ヒンメイ | Qty |
|--------|------|---------------|--------------------------------|-----------------------|------|
| 1 | #01 | M8602-110-RA0 | PSC CIRCUIT BOARD R ASM. | PSC キハソ R クミ | 1 |
| 2 | #02 | M8602-110-SA0 | PSC CIRCUIT BOARD S ASM. | PSC キハソ S クミ | 1 |
| 3 | #02 | SL-4031681-SF | SCREW M3 L=16 | セムスネジ M3 L=16 | (2) |
| 4 | | SL-4031281-SF | SCREW M3 L=12 | セムスネジ M3 L=12 | (2) |
| 5 | | SL-4031281-SF | SCREW M3 L=12 | セムスネジ M3 L=12 | (2) |
| 6 | | M8514-130-OA0 | JUMPER WIRE ASM. | テストヨ ジヤソハセソ クミ | (1) |
| 7 | | EA-9500B01-00 | CABLE BAND | ソクセソハソソ | (2) |
| 8 | | HR-0017022-40 | RESISTOR 220 KIL OHM 1/4W | テイコキ 220K 1/4W タソソヒマク | (1) |
| 9 | | HR-0017062-30 | RESISTOR 62 KIL OHM 1/4W | テイコキ 62K 1/4W タソソヒマク | (1) |
| 10 | | HR-0017043-30 | RESISTOR 43 KIL OHM 1/4W | テイコキ 43K 1/4W タソソヒマク | (2) |
| 11 | | HR-0017091-20 | RESISTOR 9.1 KIL OHM 1/4W | テイコキ 9.1K 1/4W タソソヒマク | (1) |
| 12 | | HR-0017062-20 | RESISTOR 6.2K OHM 1/4W | テイコキ 6.2Kオム 1/4W | (2) |
| 13 | | HR-0017047-20 | RESISTOR 4.7K OHM 1/4W | テイコキ 4.7K 1/4W タソソヒマク | (1) |
| 14 | | HR-0017020-20 | RESISTOR 2K OHM | テイコキ 2K 1/4 タソソヒマク | (1) |
| 15 | | HR-0017022-10 | RESISTOR 220 OHM 1/4W | テイコキ 220オム 1/4W タソソ | (2) |
| 16 | | HR-0017010-10 | RESISTOR 100 OHM 1/4W | テイコキ 100オム 1/4 タソソヒマク | (4) |
| 17 | | HR-0017010-P0 | RESISTOR 1 OHM 1/4W | テイコキ 1オム 1/4W タソソヒマク | (2) |
| 18 | | HR-0042022-10 | RESISTOR 220 OHM 2W | テイコキ 220オム 2W キソソク | (1) |
| 19 | | HR-0042020-20 | RESISTOR 2K OHM 2W | テイコキ 2K 2W キソソクヒマク | (1) |
| 20 | | HR-0039010-20 | RESISTOR 1K OHM | テイコキ 1K 1W | (1) |
| 21 | | HR-0039010-00 | RESISTOR 10 OHM 1W | テイコキ 10 1W キソソクヒマク | (2) |
| 22 | | HR-0039033-P0 | RESISTOR 33 OHM 1W | テイコキ 33MF 1W | (1) |
| 23 | | HR-0091051-00 | RESISTOR 51 OHM 5W | テイコキ 51オム 5W | (2) |
| 24 | | HR-0043030-P0 | RESISTOR 3 OHM 2W | テイコキ 3オム 2W セメント | (1) |
| 25 | | HR-0043033-S0 | RESISTOR 0.33 OHM 2W | テイコキ 0.33オム 2W セメント | (1) |
| 26 | | HR-0139047-20 | RESISTOR ARRAY 4.7K OHM 1/8W | テイコアレイ 4.7K 1/8W | (2) |
| 27 | | HR-0141020-40 | VARIABLE RESISTOR 200KOHM 1/2W | テイコキ 200K 1/2W ハソコテイ | (1) |
| 28 | | E9603-603-000 | VARIABLE RESISTOR 10K OHM | ホリユム 10Kオム 1/2W | (1) |
| 29 | | EA-9523B00-00 | VARIABLE RESISTOR 5K OHM 1/2W | ホリユム 5K 1/2W | (2) |
| 30 | | HR-0118010-00 | VARIABLE RESISTOR 10 OHM 1/2W | テイコキ 10オム 1/2W ハソコテイ | (1) |
| 31 | | HY-0000500-0A | QUARTZ CRYSTAL | セラミツク ハソソソソ | (1) |
| 32 | | HY-0000500-0B | CAPACITOR | ハソソソソヨウ コソソソソ | (1) |
| 33 | | HT-0020700-00 | TRANSISTOR 2SB616 | ソソソソソスタ (2SB616) | (1) |
| 34 | | HT-0020600-00 | TRANSISTOR 2SB536 | ソソソソソスタ (2SB536) | (1) |
| 35 | #01 | HT-0017200-00 | TRANSISTOR (2SD852) | ソソソソソスタ (2SD852) | (3) |
| 36 | #02 | HT-0017200-00 | TRANSISTOR (2SD852) | ソソソソソスタ (2SD852) | (4) |
| 37 | | HT-0007600-00 | TRANSISTOR D633 | ソソソソソスタ (2SD633) | (2) |
| 38 | | HL-0046200-00 | CR ARRAY | IC (L00462) | (2) |
| 39 | | HL-0051800-00 | IC TA78L018AP | IC (TA78L018AP) | (1) |
| 40 | | HL-0040600-00 | IC (UPC14305H) | IC (UPC14305H) | (1) |
| 41 | | HL-0000600-00 | IC 7407 | IC (SN7407N) | (1) |
| 42 | | HL-0000500-00 | IC 7406 | IC (SN7406N) | (1) |
| 43 | | M9698-110-000 | IC M9698 | ハイソソソソソ IC (M9698) | (1) |
| 44 | | M9697-110-000 | IC M9697 | ハイソソソソソ IC (M9697) | (1) |
| 45 | | M9653-110-000 | CPU M1514C | CPU M1514C | (1) |
| 46 | | HG-0021400-00 | DIODE (RD30FB) | タソソソソ (RD30FB) | (2) |
| 47 | | HG-2674014-0P | DIODE (U05E) | タソソソソ (U05E) | (4) |
| 48 | | HG-2672011-7P | DIODE V03C | タソソソソ (V03C) | (4) |
| 49 | | HW-1001400-00 | ELECTRIC WIRE, YELLOW | ソソソソソハセソ (JPW-02A) | (2) |
| 50 | | HC-0082022-S0 | CAPACITOR 0.22MF 250V | コソソソソ 0.22MF | (1) |
| 51 | | HC-0055700-00 | CAPACITOR 0.1MF 12V | コソソソソ 0.1MF 12V SC | (1) |
| 52 | | HC-0112010-T0 | CAPACITOR 0.01MF 50V | コソソソソ 0.01MF 50V | (15) |
| 53 | | HC-0065010-10 | CAPACITOR 100MF 50V | コソソソソ 100MF 50V ソソソソ | (1) |
| 54 | | HC-0042500-00 | CAPACITOR 3300MF 25V | コソソソソ 3300MF 25V ソソソソ | (2) |
| 55 | | HCB-205R1013 | CAPACITOR 100MF 25V | コソソソソ 100MF 25V ソソソソ | (1) |
| 56 | | M9611-110-000 | TP CHECK PIN | ソソソソソソソソ | (2) |
| 57 | | M9613-110-000 | ZNR (ERZ-C14DK330) | ZNR (ERZ-C14DK330) | (1) |
| 58 | | HK-0056000-30 | 3-POLE HOUSING | ソソソソソソソソソソソソ 3P | (1) |
| 59 | | HK-0038100-30 | 3-POLE PLUG | ソソソソソソソソソソ 3P | (1) |
| 60 | | HK-0038101-50 | 15-POLE CONNECTOR | 15P コソソソ | (1) |
| 61 | | M9645-110-000 | 2-POLE CONNECTOR | ソソソソ 2P | (4) |
| 62 | | M9604-110-000 | 7-POLE PLUG | コソソソ 7P | (1) |
| 63 | | M9603-110-000 | 6-POLE CONNECTOR | コソソソ 6P | (1) |
| 64 | | M9602-110-000 | 34-POLE CONNECTOR | コソソソ 34P | (1) |
| 65 | | M9601-110-000 | 8-POLE CONNECTOR | コソソソ 8P | (1) |

Note (注記) #01.....FOR WITHOUT AK
#02.....FOR WITH AK

AK 無し用
AK 付き用

18. CPU CIRCUIT BOARD COMPONENTS (FOR MH-481-5)
CPU基板関係 (MH-481-5用)

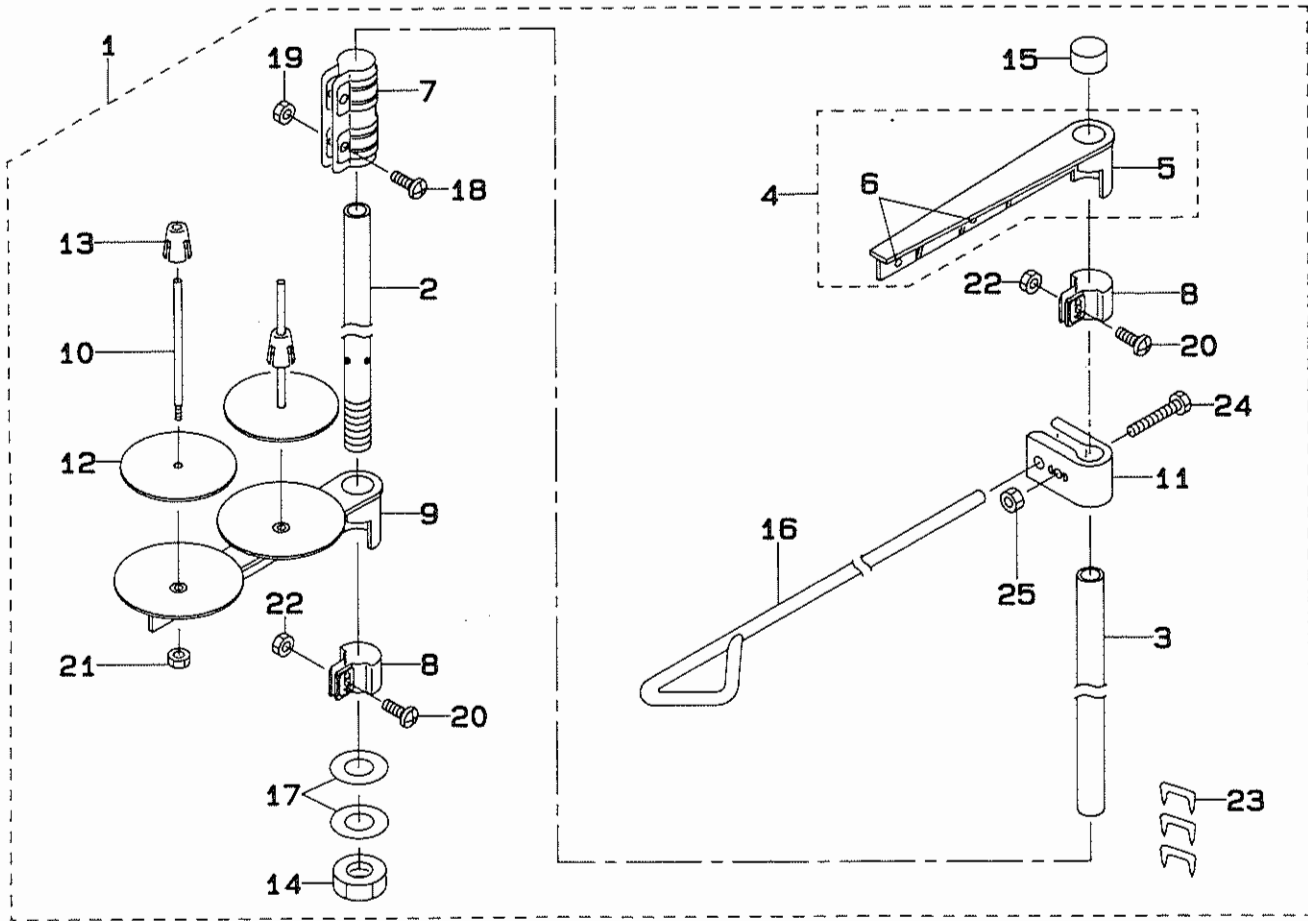


記号 Ref. No. 表

| 記号 | Ref. No. | 記号 | Ref. No. | 記号 | Ref. No. |
|------------|----------|---------|----------|-------------------|----------|
| C20 | 8 | IC501 | 19 | R14, 15 | 30 |
| R17 | 9 | IC601 | 20 | R8, 16 | 31 |
| IC203 | 10 | IC701 | 21 | R3 ~ 7 | 32 |
| IC303 | 11 | CRA1, 3 | 22 | C1 | 33 |
| IC403, 603 | 12 | CRA2 | 23 | C2, 4 ~ 6, 8 ~ 19 | 34 |
| IC503 | 13 | RA1 | 24 | C3, 7 | 35 |
| IC101, 102 | 14 | Q1 | 25 | W1 | 36 |
| IC402 | 15 | D1 ~ 5 | 26 | Y1 | 37 |
| IC502 | 16 | DSW1 | 27 | TP1 | 38 |
| IC602 | 17 | R2 | 28 | C20 | 39 |
| IC702 | 18 | R9 ~ 13 | 29 | R17 | 40 |

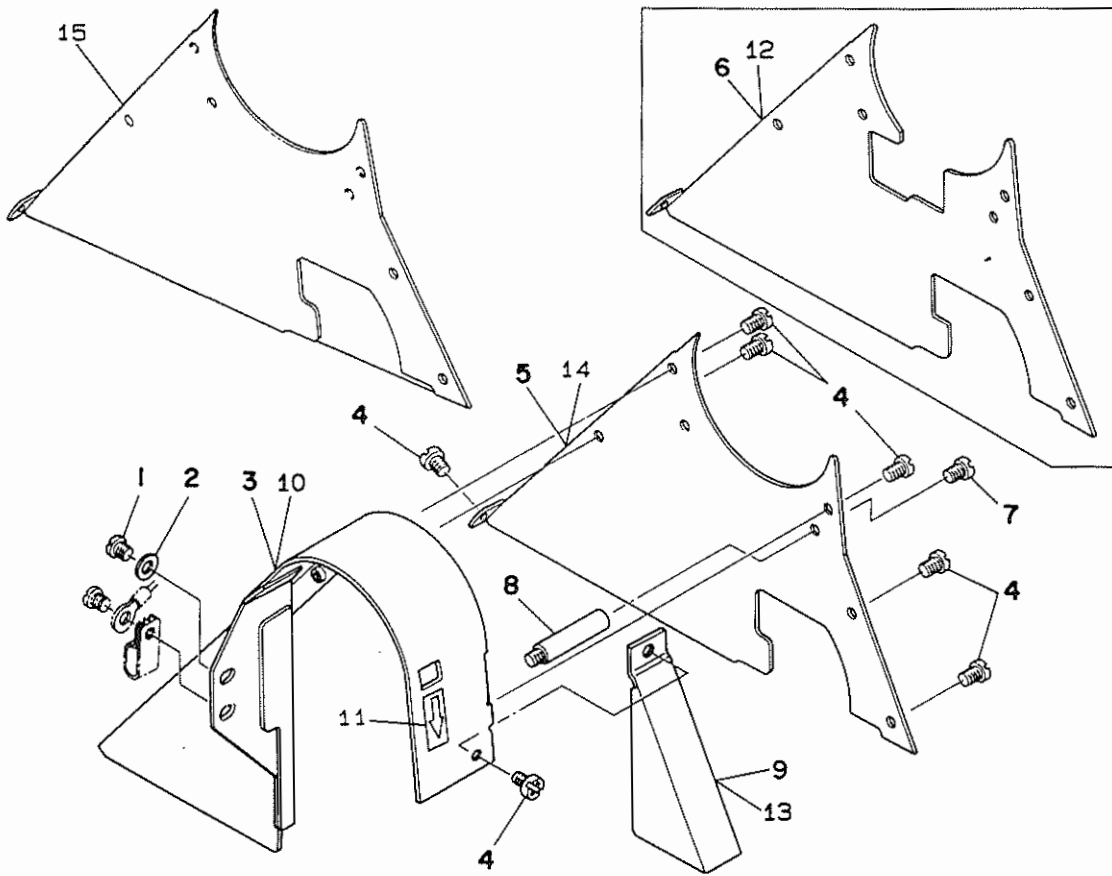
| REF.NO | NOTE | PART NO. | DESCRIPTION | ヒ ン メ イ | Qty |
|--------|------|---------------|----------------------------|--|-------|
| 1 | | M8601-090-0A0 | CPU CIRCUIT BOARD ASM. | CPU キハツン クミ | 1 |
| 2 | | ST-4031021-SR | TAPPING SCREW D=3 L=10 | タツピ [○] ンネツ [○] D=3 L=10 | (5) |
| 3 | | WP-0320501-SC | WASHER M3 | ヒラサ [○] カ [○] ネ 3.2X7X0.5 | (5) |
| 4 | | M8504-090-0A0 | POWER SOURCE CORD ASM. | テ [○] ンケ [○] ンコ [○] ト [○] クミ | (1) |
| 5 | | M8528-110-0A0 | VARIABLE RESISTOR ASM. A | ホ [○] リユ [○] ム A クミ | (1) |
| 6 | | HX-0000500-00 | KNOB (HB-20S) | ツマミ (HB-20S) | (1) |
| 7 | | HW-2003500-00 | ELECTRIC WIRE, YELLOW | ヒ [○] ニ [○] ルテ [○] ンセ [○] ン 17-0.16 キ | (0.1) |
| 8 | | HC-0015200-00 | CAPACITOR 0.047MF 25V | コンテ [○] ンサ 0.047MF 25V | (1) |
| 9 | | HR-0017010-10 | RESISTOR 100 OHM 1/4W | テイコ [○] -キ 100オ [○] ム 1/4 タ [○] ンソ [○] ヒマ [○] ク | (1) |
| 10 | | M9608-120-000 | CPU | CPU | (1) |
| 11 | | M9604-130-000 | IC (UPD8355C-2) | IC (UPD8355C-2) | (1) |
| 12 | | HL-0000600-00 | IC 7407 | IC (SN7407N) | (2) |
| 13 | | HL-0027700-00 | IC (SN74259N) | IC (SN74259N) | (1) |
| 14 | | HL-0028600-00 | IC 74LS138 | IC (SN74LS138N) | (2) |
| 15 | | HL-0025200-00 | IC (UPC177C) | IC (UPC177C) | (1) |
| 16 | | HL-0029100-00 | TTL SN74LS244NS | IC (SN74LS244N) | (1) |
| 17 | | HL-0012800-00 | IC (SN74LS14N) | IC (SN74LS14N) | (1) |
| 18 | | HL-0000500-00 | IC 7406 | IC (SN7406N) | (1) |
| 19 | | HL-0012200-00 | IC (SN74LS00N) | IC (SN74LS00N) | (1) |
| 20 | | HL-0013700-00 | IC SN74LS 107N | IC (SN74LS107N) | (1) |
| 21 | | HL-0012400-00 | IC 74LS04 | IC (SN74LS04N) | (1) |
| 22 | | HL-0046200-00 | CR ARRAY | IC (L00462) | (2) |
| 23 | | HL-0051400-00 | CR ARRAY (L00462A) | CRア [○] レイ (L00462A) | (1) |
| 24 | | HL-0044500-00 | IC (EXB-P88362J) | IC (EXB-P88362J) Rア [○] レイ | (1) |
| 25 | | HT-0006600-00 | TRANSISTOR 2SC945 | ト [○] ランシ [○] スタ (2SC945Q) | (1) |
| 26 | | HG-2563501-0S | DIODE (1S953) | タ [○] イオ [○] ト [○] (1S953) | (5) |
| 27 | | HA-0000200-00 | DIP SWITCH 4P (A6MS-4) | テ [○] イツ [○] プ [○] スイ [○] ツ [○] 4P (A6MS-4) | (1) |
| 28 | | HR-0017047-10 | RESISTOR 470 OHM 1/4W | テイコ [○] -キ 470オ [○] ム 1/4Wタ [○] ンソ [○] ヒマ [○] ク | (1) |
| 29 | | HR-0017036-20 | RESISTOR 3.6 KILO OHM 1/4W | テイコ [○] -キ 3.6K 1/4W タ [○] ンソ [○] ヒマ [○] ク | (5) |
| 30 | | HR-0017047-20 | RESISTOR 4.7K OHM 1/4W | テイコ [○] -キ 4.7K 1/4W タ [○] ンソ [○] ヒマ [○] ク | (2) |
| 31 | | HR-0017010-30 | RESISTOR 10K OHM 1/4W | テイコ [○] -キ 10K 1/4W タ [○] ンソ [○] ヒマ [○] ク | (2) |
| 32 | | HR-0039010-20 | RESISTOR 1K OHM | テイコ [○] -キ 1K 1W | (5) |
| 33 | | HCB-205R1013 | CAPACITOR 100MF 25V | コンテ [○] ンサ 100MF 25V テ [○] ンカイ | (1) |
| 34 | | HC-0112010-T0 | CAPACITOR 0.01MF 50V | コンテ [○] ンサ 0.01MF 50V | (16) |
| 35 | | HC-0106105-00 | CAPACITOR 5PF 50V | コンテ [○] ンサ 5PF 50V セ [○] ラ [○] ミ [○] ツ [○] ク | (2) |
| 36 | | HW-1001400-00 | ELECTRIC WIRE, YELLOW | ジ [○] ヤ [○] ンハ [○] -セ [○] ン (JPW-02A) | (1) |
| 37 | | HY-0000100-00 | QUARTZ CRYSTAL 9.6MHZ | スイ [○] ショ [○] -シ [○] ト [○] -シ 9.6MHZ | (1) |
| 38 | | M9611-110-000 | TP CHECK PIN | TPチ [○] エ [○] ツ [○] ク [○] ピ [○] ン | (1) |
| 39 | | HC-0015200-00 | CAPACITOR 0.047MF 25V | コンテ [○] ンサ 0.047MF 25V | (1) |
| 40 | | HR-0017010-10 | RESISTOR 100 OHM 1/4W | テイコ [○] -キ 100オ [○] ム 1/4 タ [○] ンソ [○] ヒマ [○] ク | (1) |

19. THREAD STAND COMPONENTS
糸立装置関係



| REF.NO | NOTE | PART NO. | DESCRIPTION | ヒ ン メ イ | Qty |
|--------|------|-----------------|---------------------------|----------------------|-----|
| 1 | | B3301-481-BA0 | THREAD STAND ASM. | イトタテソウチ クミ | 1 |
| 2 | | 111-85105 | SPOOL REST ROD, LOWER | イトタテホ`ウ シタ | (1) |
| 3 | | 111-85204 | SPOOL REST ROD, UPPER | イトタテホ`ウ ウエ | (1) |
| 4 | | 111-85352 | THREAD GUIDE ASM. | イトタテイトアンナイ クミ | (1) |
| 5 | | 111-85303 | THREAD GUIDE | イトタテイトアンナイ | (1) |
| 6 | | B3319-704-L00 | THREAD GUIDE | イトミチ | (2) |
| 7 | | B3305-704-000-A | SPOOL REST ROD JOINT | イトタテホ`ー ツキ`テ | (1) |
| 8 | | 111-85402 | THREAD GUIDE ARM JOINT | イトタテウテ` シメカナク` | (1) |
| 9 | | 111-85006 | SPOOL REST ARM | イトタテウテ` | (2) |
| 10 | | B3320-704-L00-A | SPOOL PIN | イトマキウケホ`ウ | (2) |
| 11 | | B3304-704-000-A | THREAD GUIDE ARM HOLDER | イトアンナイウテ` ホルタ`ー | (1) |
| 12 | | B3311-012-000 | SPOOL REST CUSHION | イトマキウケサ` | (2) |
| 13 | | 111-85501 | SPOOL RETAINER | イトマキ プレト`メ | (2) |
| 14 | | B3317-704-000 | NUT C15 | イトタテホ`ー トメナツト | (1) |
| 15 | | B3311-704-000 | SPOOL REST ROD RUBBER CAP | イトタテホ`ー ホコ`キャップ` | (1) |
| 16 | | B3309-481-000 | THREAD GUIDE, LOWER(B) | イトタテイトアンナイ(B) | (1) |
| 17 | | WP-1612616-SE | WASHER 16X30X2.6 | ヒラサ`カ`ネ | (2) |
| 18 | | SM-4051405-SE | SCREW M5X0.8 L=14 | ナ`ハ`コネシ` M5X0.8 L=14 | (2) |
| 19 | | NM-6050001-SE | NUT M5X0.8 | ロツカクナツト M5X0.8 1シユ | (2) |
| 20 | | SM-4051405-SE | SCREW M5X0.8 L=14 | ナ`ハ`コネシ` M5X0.8 L=14 | (2) |
| 21 | | NM-6050001-SE | NUT M5X0.8 | ロツカクナツト M5X0.8 1シユ | (2) |
| 22 | | NM-6050001-SE | NUT M5X0.8 | ロツカクナツト M5X0.8 1シユ | (2) |
| 23 | | MAO-11532000 | CORD STAPLE | ユート` ステツプ`ル | (3) |
| 24 | | SM-6053000-SE | SCREW M5X0.8 L=30 | ヒラコネシ` M5X0.8 30 | (1) |
| 25 | | NM-6050001-SE | NUT M5X0.8 | ロツカクナツト M5X0.8 1シユ | (1) |

20. BELT COVER COMPONENTS
ベルトカバー関係



| REF. NO | NOTE | PART NO. | DESCRIPTION | キ ャ ン ン ン ン ン | Qty |
|---------|------|---------------|---------------------|-------------------|-----|
| 1 | | SS-4150915-SP | SCREW 15/64-28 L=9 | ナハネジ 15/64-28 L=9 | 1 |
| 2 | | WP-0621016-SD | WASHER 6.2X13X1 | ヒラサカネ 6.2X13X1 | 1 |
| 3 | | D8230-555-E00 | BELT COVER | ベルトカバー | 1 |
| 4 | | SS-4110515-SP | SCREW 11/64-40 L=5 | ナハネジ 11/64-40 L=5 | 7 |
| 5 | #01 | D8231-555-E00 | BELT COVER TOP | ベルトカバー-7タ | 1 |
| 6 | #02 | D8231-555-E0A | BELT COVER TOP | ベルトカバー-7タ | 1 |
| 7 | | SS-4110815-SP | SCREW 11/64-40 L=8 | ナハネジ 11/64-40 L=8 | 1 |
| 8 | | D8232-555-B00 | BELT COVER SUPPORT | ベルトカバー-シチュウ | 1 |
| 9 | | D8232-555-E00 | THREAD WINDER COVER | イトマキカバー | 1 |
| 10 | #03 | B8230-380-0A0 | BELT COVER | ベルトカバー-(ラベルツキ) | 1 |
| 11 | #03 | CM-5003000-01 | DIRECTION LABEL | ホウコウラベル | 1 |
| 12 | #05 | D8231-555-E0D | BELT COVER TOP | ベルトカバー-7タ | 1 |
| 13 | #03 | D8232-555-E0A | BOBBIN WINDER COVER | イトマキカバー | 1 |
| 14 | #04 | D8231-555-E0B | BELT COVER TOP | ベルトカバー-7タ | 1 |
| 15 | #06 | B8231-380-000 | BELT COVER TOP | ベルトカバー-7タ | 1 |

NOTE (注記)

#01...FOR MH-481-5,481-4-3(EXCEPT JA) MH-481-5,481-4-3用(JAは除く)
 #02...FOR MH-481-4-4, JA MH-481-4-4, JA用
 #03...FOR URBAN WHITE アーバンホワイト用
 #04...FOR URBAN WHITE(FOR MH-481-5, アーバンホワイト用(MH-481-5, 481-4-3 EXCEPT JA) 481-4-3用 JAは除く)
 #05...FOR URBAN WHITE(FOR MH-481-4-4, JA) アーバンホワイト用(MH-481-4-4, JA用)
 #06...FOR JE & DOMESTIC USE JE,国内用

NUMERICAL INDEX OF PARTS

索引

| PART NO 品番 | PAGE 頁 | REF NO | PART NO 品番 | PAGE 頁 | REF NO | PART NO 品番 | PAGE 頁 | REF NO | PART NO 品番 | PAGE 頁 | REF NO |
|---------------|-----------|-----------|---------------|-----------|-----------|---------------|-----------|-----------|---------------|-----------|-----------|
| SS-7111310-TP | 16 | 42 | WP-0280500-SC | 30 | 42 | | | | | | |
| SS-7111410-TP | 6 | 50 | WP-0320501-SC | 34 | 3 | | | | | | |
| SS-7111410-TP | 12 | 2 | WP-0371026-SD | 16 | 54 | | | | | | |
| SS-7112420-SP | 24 | 9 | WP-0371026-SD | 18 | 50 | | | | | | |
| SS-7150740-SP | 4 | 50 | WP-0371026-SD | 22 | 11 | | | | | | |
| SS-7150940-SP | 4 | 36 | WP-0371026-SD | 24 | 46 | | | | | | |
| SS-7151120-SP | 6 | 37 | WP-0371036-SD | 24 | 40 | | | | | | |
| SS-7151210-SP | 20 | 64 | WP-0430800-SC | 30 | 40 | | | | | | |
| SS-7620750-SP | 10 | 23 | WP-0450500-SB | 24 | 26 | | | | | | |
| SS-7681650-TP | 6 | 29 | WP-0450801-SD | 6 | 61 | | | | | | |
| SS-7701010-SP | 26 | 7 | WP-0480856-SP | 2 | 45 | | | | | | |
| SS-8080310-TP | 22 | 3 | WP-0480856-SP | 12 | 3 | | | | | | |
| SS-8090540-SP | 10 | 61 | WP-0480856-SP | 12 | 11 | | | | | | |
| SS-8110310-SP | 2 | 51 | WP-0480856-SP | 20 | 44 | | | | | | |
| SS-8110410-SP | 6 | 55 | WP-0501016-SD | 14 | 24 | | | | | | |
| SS-8110410-TP | 12 | 27 | WP-0501016-SD | 20 | 48 | | | | | | |
| SS-8110410-TP | 14 | 8 | WP-0621016-SD | 10 | 60 | | | | | | |
| SS-8110410-TP | 16 | 10 | WP-0621016-SD | 37 | 2 | | | | | | |
| SS-8110410-TP | 16 | 34 | WP-0621026-SP | 4 | 51 | | | | | | |
| SS-8110510-SP | 10 | 10 | WP-0671016-SE | 6 | 64 | | | | | | |
| SS-8111010-TP | 6 | 56 | WP-0740516-SP | 8 | 27 | | | | | | |
| SS-8150710-SP | 6 | 28 | WP-0740516-SP | 18 | 14 | | | | | | |
| SS-8150710-SP | 10 | 21 | WP-0851216-SC | 18 | 9 | | | | | | |
| SS-8150710-SP | 10 | 29 | WP-1612616-SE | 36 | 17 | | | | | | |
| SS-8150710-SP | 10 | 35 | WS-0411002-KB | 22 | 42 | | | | | | |
| SS-8150710-SP | 10 | 50 | WS-0411002-KB | 24 | 20 | | | | | | |
| SS-8150710-SP | 12 | 18 | WS-0441040-KP | 22 | 55 | | | | | | |
| SS-8150710-SP | 12 | 33 | WT-0320002-KZ | 25 | 27 | | | | | | |
| SS-8150710-SP | 12 | 38 | WT-0640002-KN | 4 | 52 | | | | | | |
| SS-8150710-SP | 14 | 17 | WZ-0541510-KP | 10 | 46 | | | | | | |
| SS-8150710-SP | 14 | 28 | WZ-0641510-KP | 4 | 46 | | | | | | |
| SS-8150710-SP | 14 | 38 | WZ-1052010-KP | 10 | 55 | | | | | | |
| SS-8150710-SP | 16 | 24 | | | | | | | | | |
| SS-8150710-SP | 16 | 26 | 100-04109 | 2 | 61 | | | | | | |
| SS-8150710-SP | 16 | 45 | 101-78705 | 8 | 11 | | | | | | |
| SS-8150710-TP | 14 | 2 | 110-04207 | 8 | 49 | | | | | | |
| SS-8150710-TP | 16 | 32 | 110-07101 | 8 | 38 | | | | | | |
| SS-8151150-SP | 8 | 50 | 110-23702 | 26 | 26 | | | | | | |
| SS-8151150-SP | 8 | 53 | 110-23751 | 26 | 22 | | | | | | |
| SS-8151150-SP | 8 | 58 | 110-23801 | 26 | 27 | | | | | | |
| SS-8151150-SP | 8 | 60 | 110-24403 | 26 | 25 | | | | | | |
| SS-8151150-SP | 10 | 7 | 110-52701 | 2 | 38 | | | | | | |
| SS-8151150-TP | 20 | 59 | 110-71602 | 8 | 64 | | | | | | |
| SS-8151550-SP | 6 | 48 | 110-71701 | 8 | 63 | | | | | | |
| SS-8151550-SP | 6 | 60 | 110-71800 | 8 | 67 | | | | | | |
| SS-8152080-SR | 26 | 19 | 110-72204 | 18 | 2 | | | | | | |
| SS-8153010-SR | 26 | 17 | 111-85006 | 36 | 9 | | | | | | |
| SS-8620610-SP | 10 | 30 | 111-85105 | 36 | 2 | | | | | | |
| SS-8660610-TP | 8 | 12 | 111-85204 | 36 | 3 | | | | | | |
| SS-8660610-TP | 12 | 17 | 111-85303 | 36 | 5 | | | | | | |
| SS-8660610-TP | 12 | 36 | 111-85352 | 36 | 4 | | | | | | |
| SS-8660810-TP | 6 | 39 | 111-85402 | 36 | 8 | | | | | | |
| SS-8660810-TP | 8 | 40 | 111-85501 | 36 | 13 | | | | | | |
| SS-8660810-TP | 8 | 56 | | | | | | | | | |
| SS-8660810-TP | 10 | 53 | | | | | | | | | |
| SS-8660810-TP | 16 | 20 | | | | | | | | | |
| SS-8660810-TP | 16 | 28 | | | | | | | | | |
| SS-8661040-TP | 10 | 52 | | | | | | | | | |
| SS-8681650-TP | 6 | 30 | | | | | | | | | |
| SS-9151440-CP | 2 | 37 | | | | | | | | | |
| SS-9151540-SR | 26 | 28 | | | | | | | | | |
| SS-9151810-SR | 26 | 16 | | | | | | | | | |
| SS-9182010-SN | 26 | 12 | | | | | | | | | |
| ST-4031021-SR | 34 | 2 | | | | | | | | | |
| TA-0750704-R0 | 2 | 12 | | | | | | | | | |
| TA-1050504-R0 | 2 | 13 | | | | | | | | | |
| TA-1050504-R0 | 4 | 40 | | | | | | | | | |
| TA-1050504-R0 | 16 | 17 | | | | | | | | | |
| TA-1250406-R0 | 2 | 4 | | | | | | | | | |
| TA-1250705-R0 | 2 | 11 | | | | | | | | | |
| TA-1750502-R0 | 2 | 40 | | | | | | | | | |
| TA-2050406-R0 | 2 | 56 | | | | | | | | | |
| TA-2101002-R0 | 2 | 30 | | | | | | | | | |
| TA-2351004-R0 | 2 | 32 | | | | | | | | | |
| TA-2351305-R0 | 2 | 31 | | | | | | | | | |

JUKI®

JUKI CORPORATION
INTERNATIONAL SALES DIVISION
8-2-1, KOKURYO-CHO,
CHOFU-SHI, TOKYO 182, JAPAN
PHONE : 03(3430)4001~5
FAX : 03(3430)4909 . 4914 . 4984
TELEX : J22967

JUKI 株式会社

〒182 東京都調布市国領町8-2-1
TEL. 03-3480-1111(代表)

国内営業本部
TEL. 03-3480-1113(ダイヤルイン)

お買い求め、ご相談は
To order or for further
information,
please contact :

- *このパーツリストは商品改良のため予告なく変更する事があります。
- *The description covered in this parts list is subject to change for improvement of the commodity without notice.
- *このパーツリストは、1996年11月現在の商品仕様で編集したものです。
- *This parts list is edited in accordance with the product specifications as of November 1996.

Printed in Japan(Te)