

669

Teileliste und Näheinrichtungen
Parts List and Sewing Equipment

Alle Rechte vorbehalten.

Eigentum der Dürkopp Adler GmbH und urheberrechtlich geschützt. Jede Wiederverwendung dieser Inhalte, auch in Form von Auszügen, ist ohne vorheriges schriftliches Einverständnis der Dürkopp Adler GmbH verboten.

All rights reserved.

Property of Dürkopp Adler GmbH and protected by copyright. Any reuse of these contents, including extracts, is prohibited without the prior written approval of Dürkopp Adler GmbH.

Copyright © Dürkopp Adler GmbH 2024

Teileliste und Näheinrichtungen

Parts List and Sewing Equipment

669

Inhaltsverzeichnis/Table of Contents

Inhalt	Tafel/Table	Content
Armwelle	1	Upper shaft
Antrieb Arm- und Unterwelle	2	Upper and bottom shaft drive
Fadenhebel	3	Thread lever
Nadeltransport	4	Needle feed
Alternierender Obertransport mech.	5	Alternating foot top feed mech.
Untertransport	6	Bottom feed
Untertransport	7	Bottom feed
Fusslueftung Handhebel	8	Presser foot lift hand lever
Fusslueftung Kniehebel	9	Presser foot lift knee lever
Fusslueftung pneu.	10	Presser foot lift pneu.
Hubverstellung	11	Skipping foot lift pneumatic
Grosser Greifer mit Spule	12	Large hook with bobbin
Antrieb Greifer, Antrieb Greifer ECO	13	Hook drive, Hook drive ECO
Fadenabschneider	14	Thread trimmer
Spuler	15	Winder
Spannungsplatte Einnadel mech.	16	Tension plate 1 needle mech.
Spannungsplatte Einnadel pneu.	17	Tension plate 1 needle pneu.
Stichverstellung 1 Stichlaenge,	18	Stitch adjustment 1 stitch length,
Stichverstellung 2 Stichlaengen		Stitch adjustment 2 stitch lengths
Verriegelung mech., pneu.	19	Backtacking mech., pneu.
Magnetventileinheit, Taster	20	Solenoid valve unit, Push-buttons
Magnetventileinheit, Taster	21	Solenoid valve unit, Push-buttons
Zentralschmierung,	22	Central lubrication,
Oelstandanzeige		Maintenance indicator
Arm, Fadenfuehrung,	23	Arm, Thread guide,
Integr. Diodennaehleuchte		Sewing light LEDs
Armdeckel ECO	24	Arm cover ECO
Armdeckel BASIS	25	Arm cover BASIS
Unterarm	26	Bottom arm
Socle	27	Socket
LED-Naehleuchte,	28	Sewing lamp LED,
Teilesatz		Parts set
Teilesatz fuer DAC ECO	29	Parts set for DAC ECO
Teilesatz fuer DAC Classic	30	Parts set for DAC Classic
Naehantrieb EFKA	31	Ministop EFKA
DC1550/DA321G,		DC1550/321G,
Teilesatz DC1550/DA321G,		Parts set DC1550/DA321G,
Bedienfeld, USB Memory Stick		Control panel, USB memory key
Gestell	32 - 34	Stand
Wartungseinheit	35	Maintenance unit

Teileliste und Naeheinrichtungen
 Parts List and Sewing Equipment
669

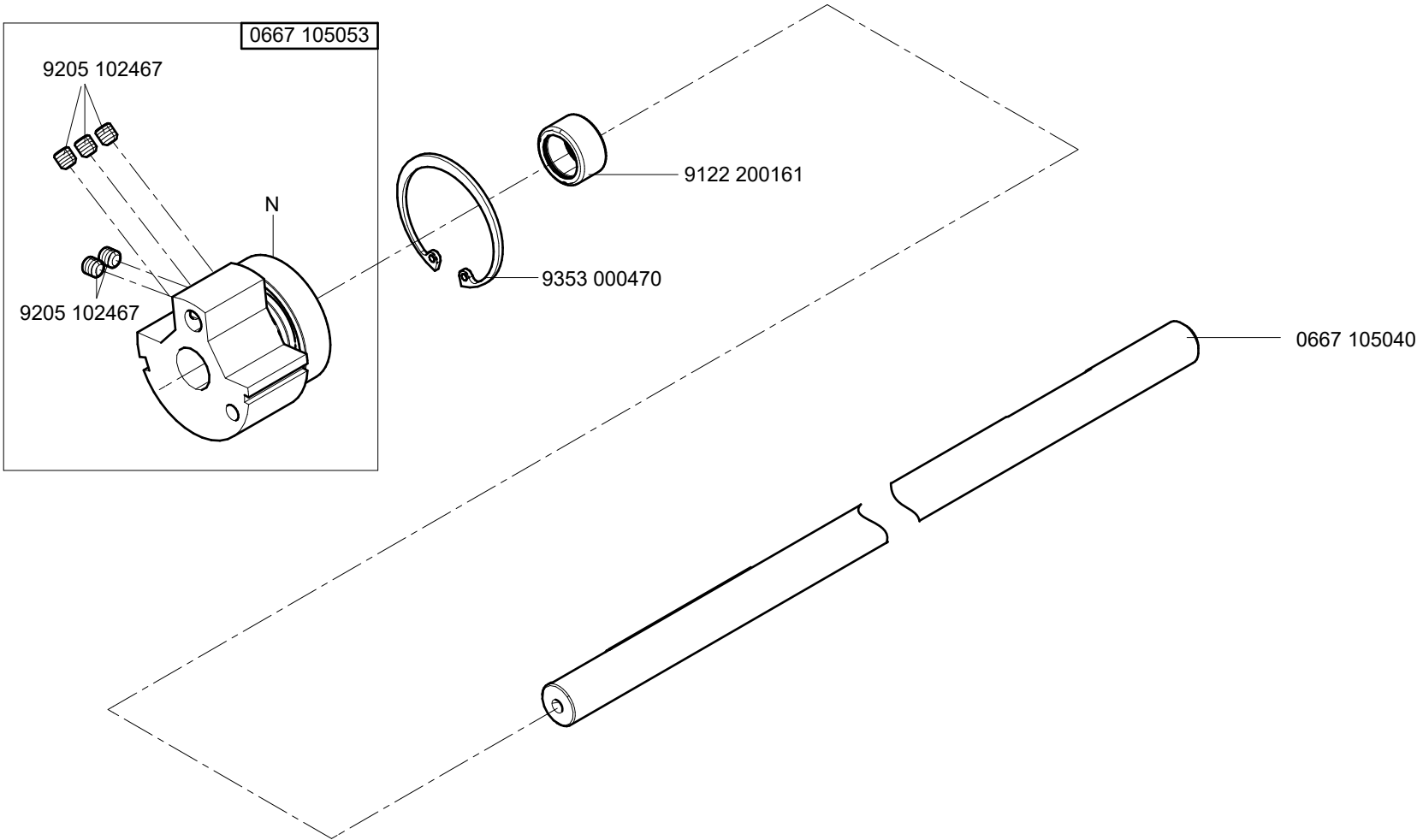
Inhaltsverzeichnis/Table of Contents

Inhalt	Tafel/Table	Content
Beipack	36, 37	Accessories
Elektropneum. Nadelkuehlung, Rollenanschlag	38	Electropneum. needle cooling, Roller stop
Elektronisches Handrad		Electronic hand wheel
Diodennaehleuchte	39	Sewing lamp LEDs
Netzteil		Power supply
Werkzeug M-Type		Tool kit M-Type
Teilesatz FK		Parts set FK
Speicher extern		Memory external
Fusslueftung Pedal	40	Foot lift pedal
Fusslueftung pneu.		Foot lift pneu.
Verriegelung mech.		Backtacking mech.
Fusslueftung el. pneu.		Foot lift el. pneu.
Index		Index
Naeheinrichtungen		Sewing equipment
Bauschaltplan		Wiring diagram
Pneu. Geraeteplan		Pneumatic circuit plan

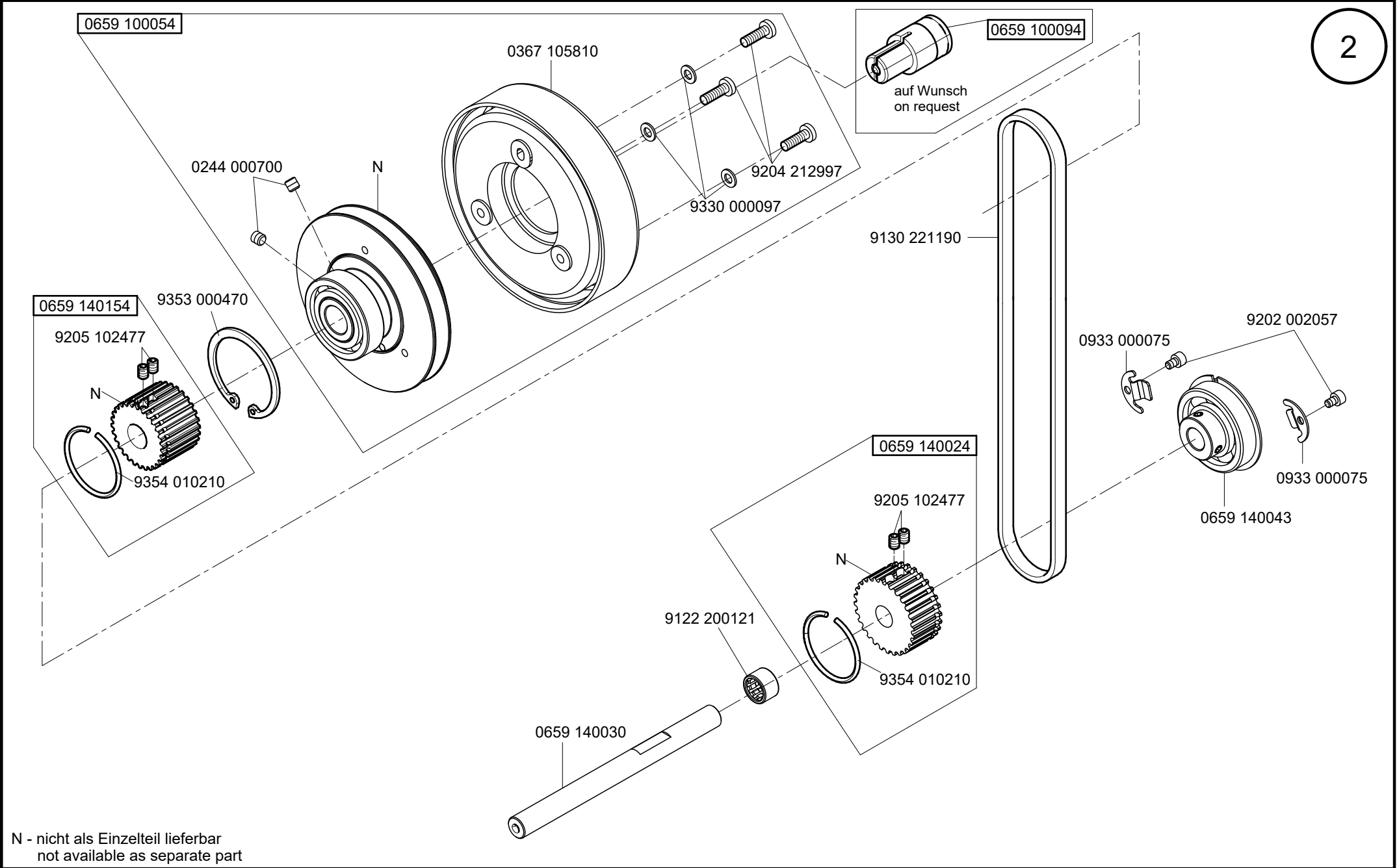


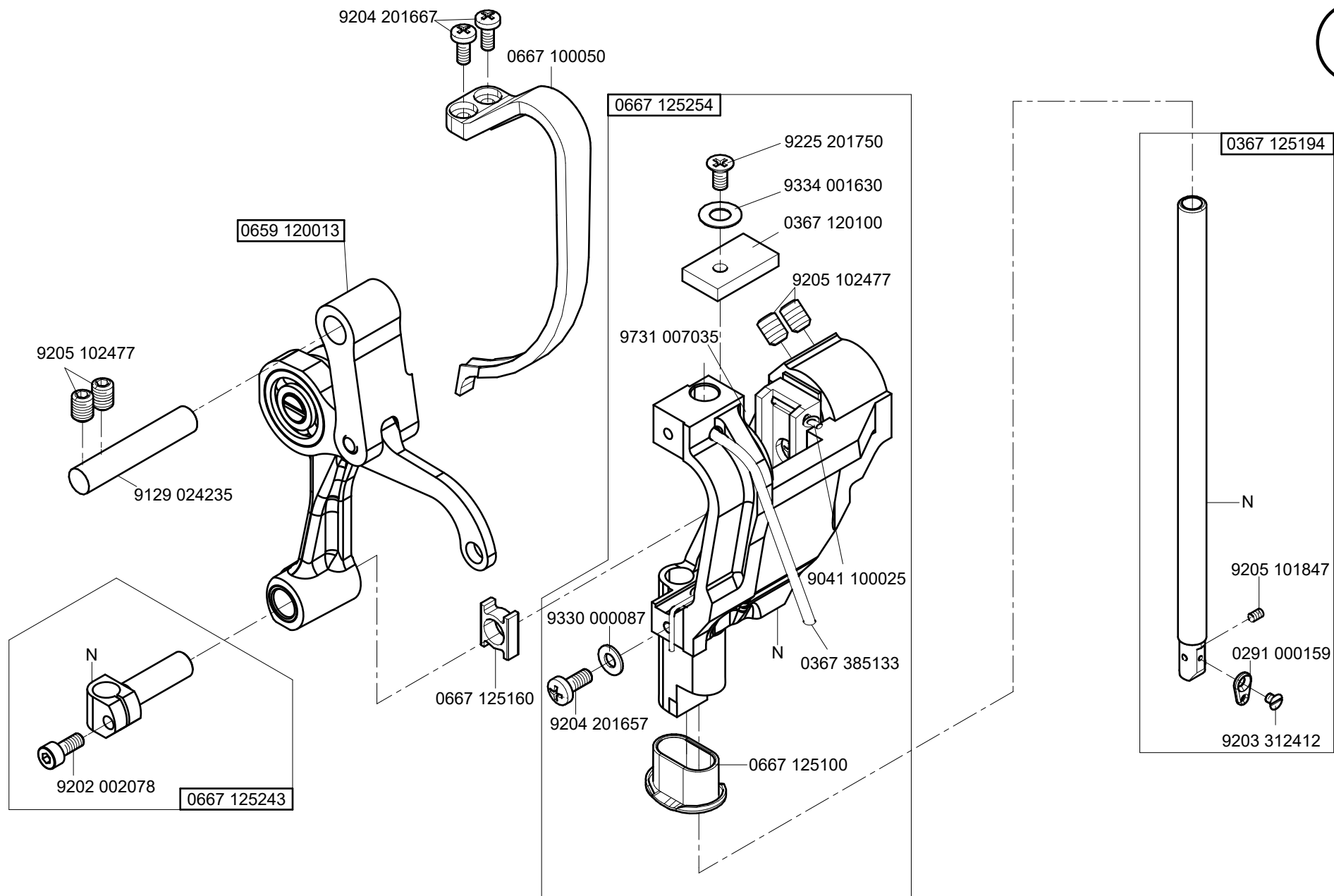
kleben/stick

N nicht einzeln lieferbar/not available as separate part

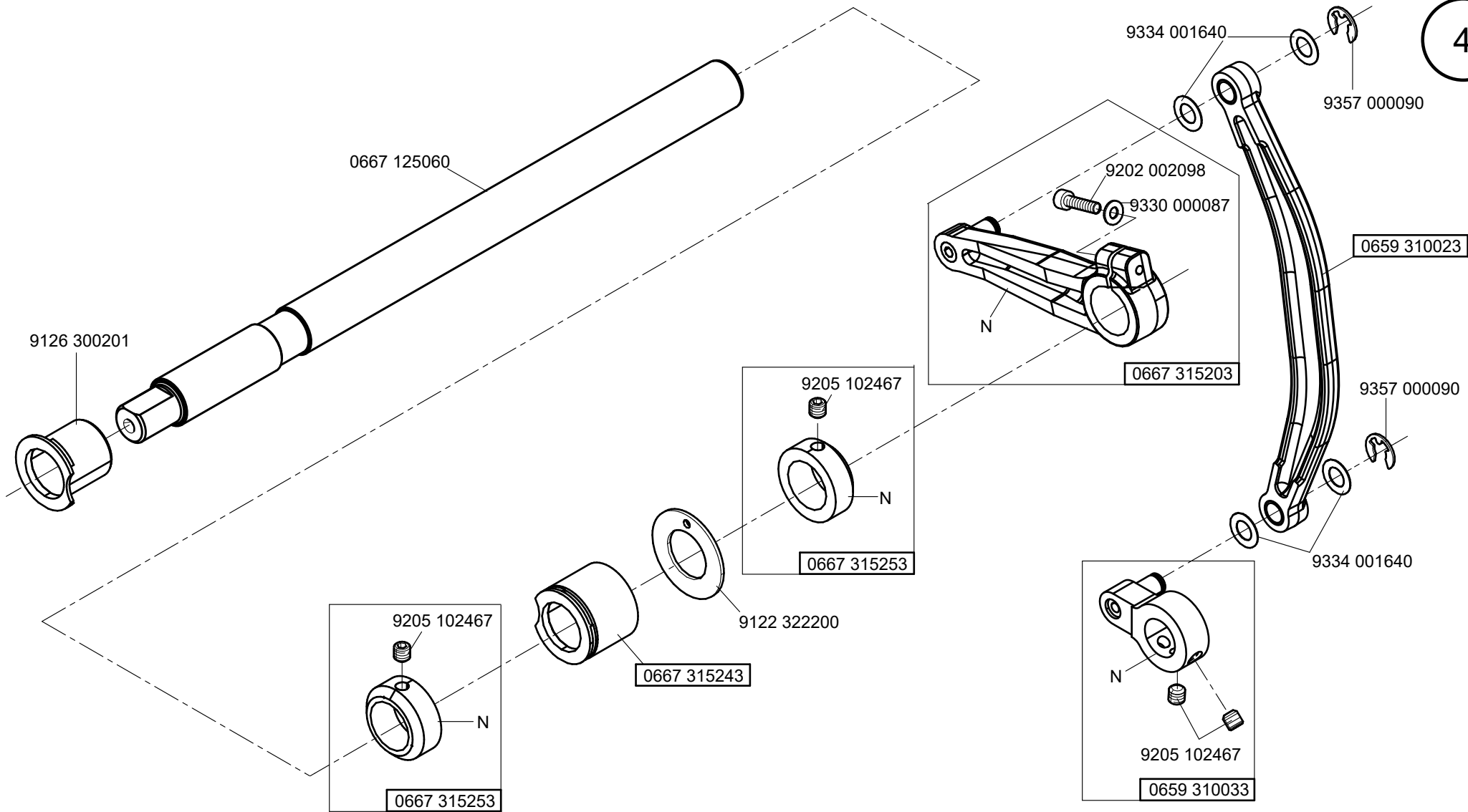


N - nicht als Einzelteil lieferbar
not available as separate part

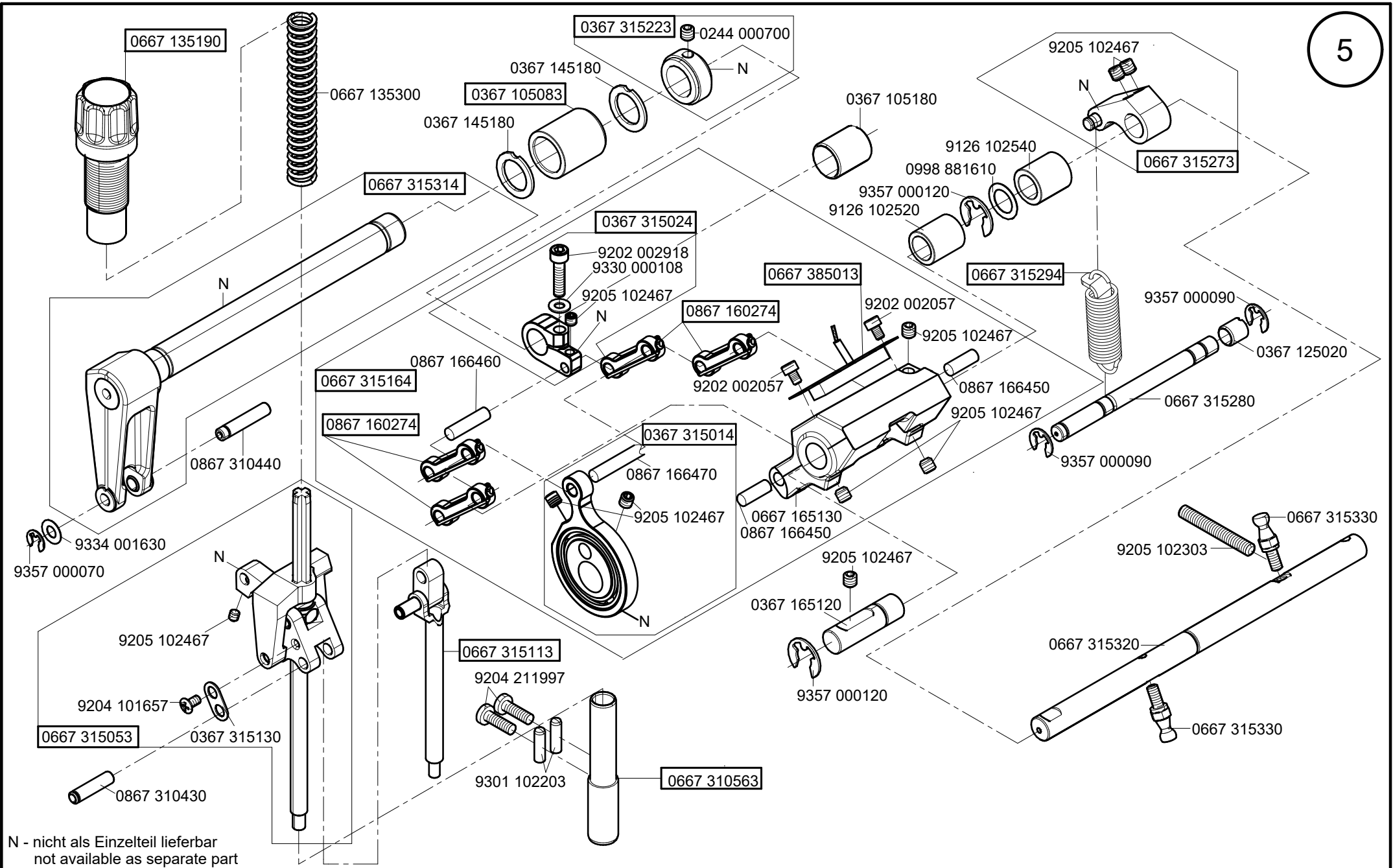


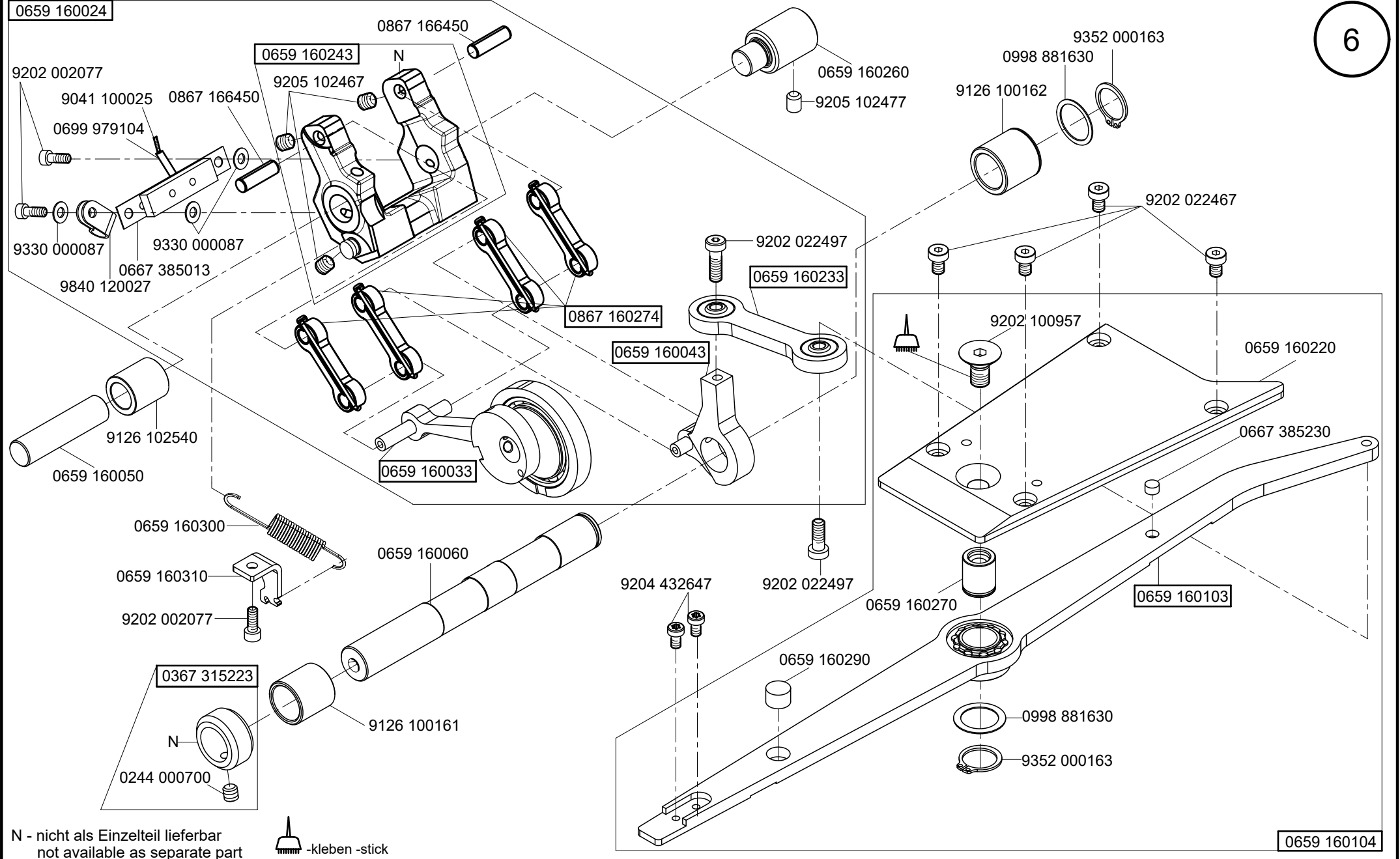


N - nicht als Einzelteil lieferbar
not available as separate part




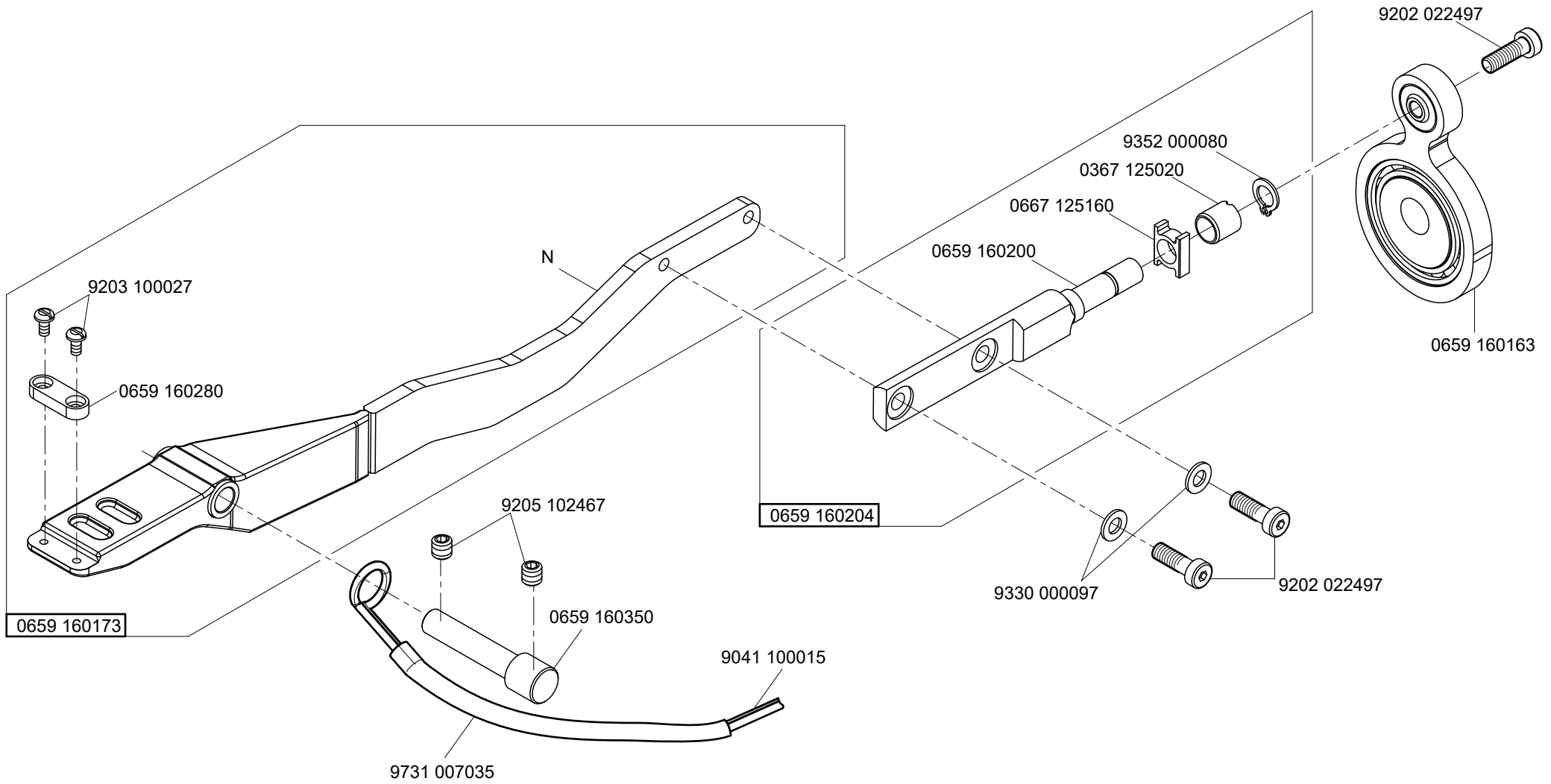
N - nicht als Einzelteil lieferbar
not available as separate part



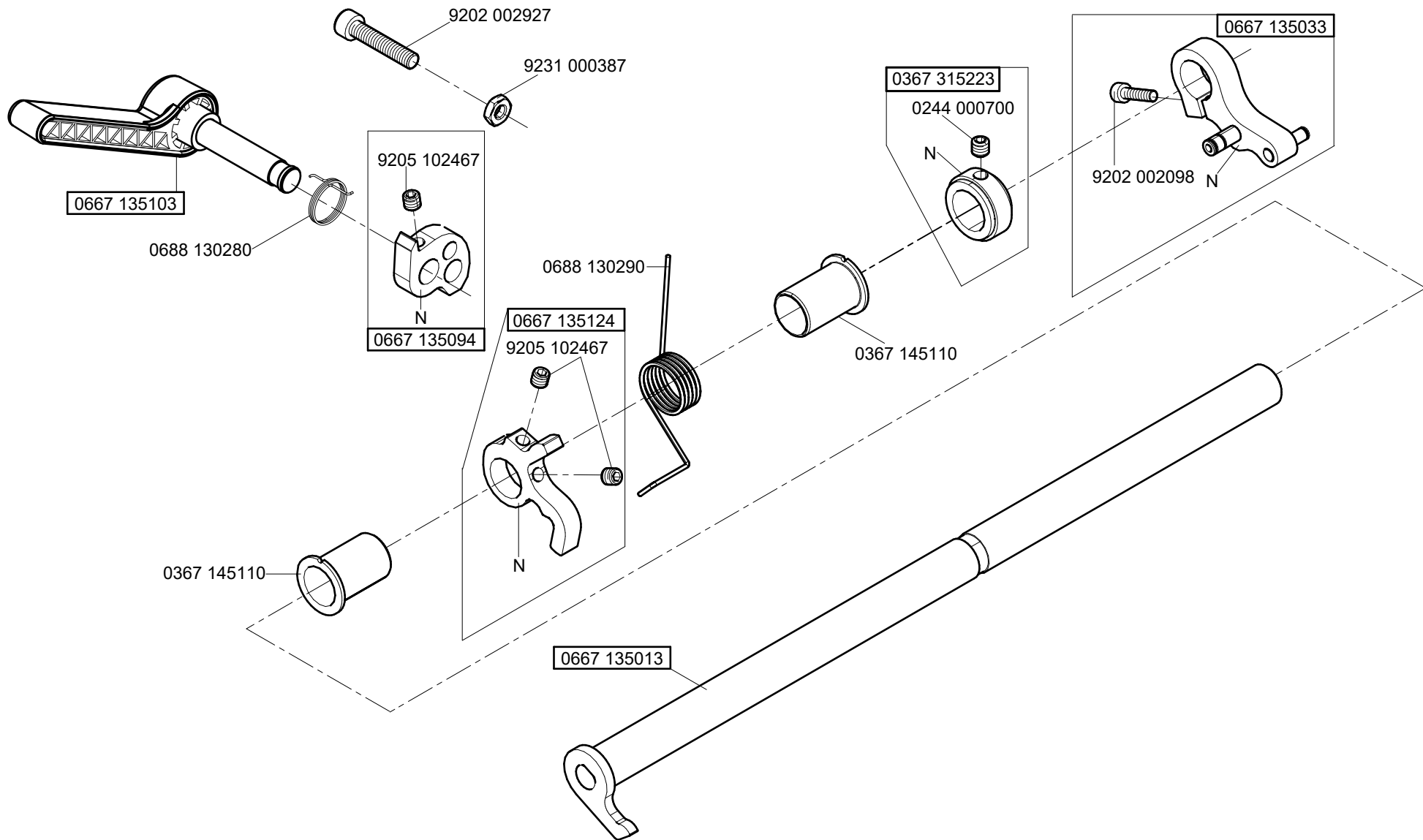


N - nicht als Einzelteil lieferbar
not available as separate part

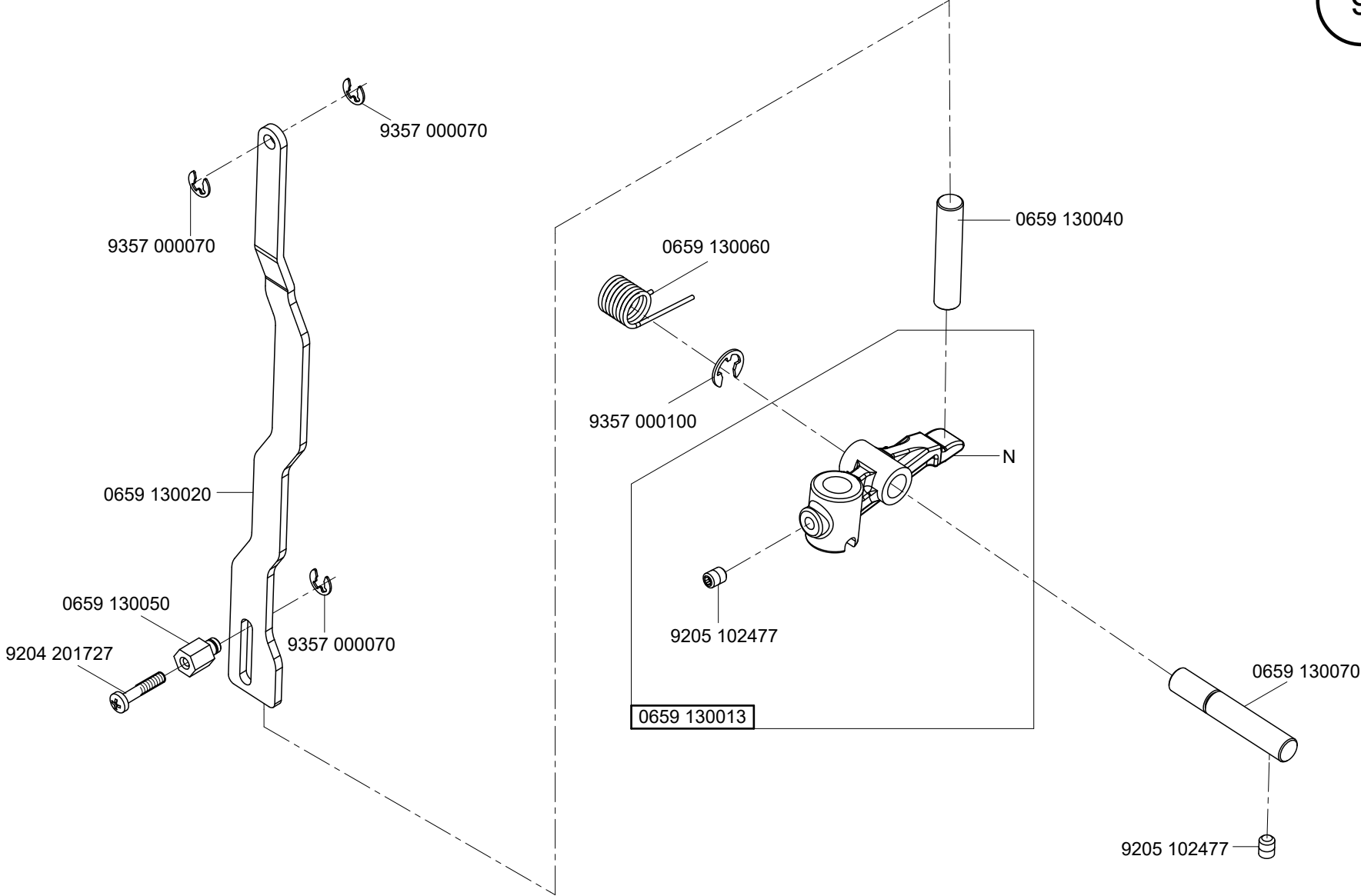
 -kleben -stick



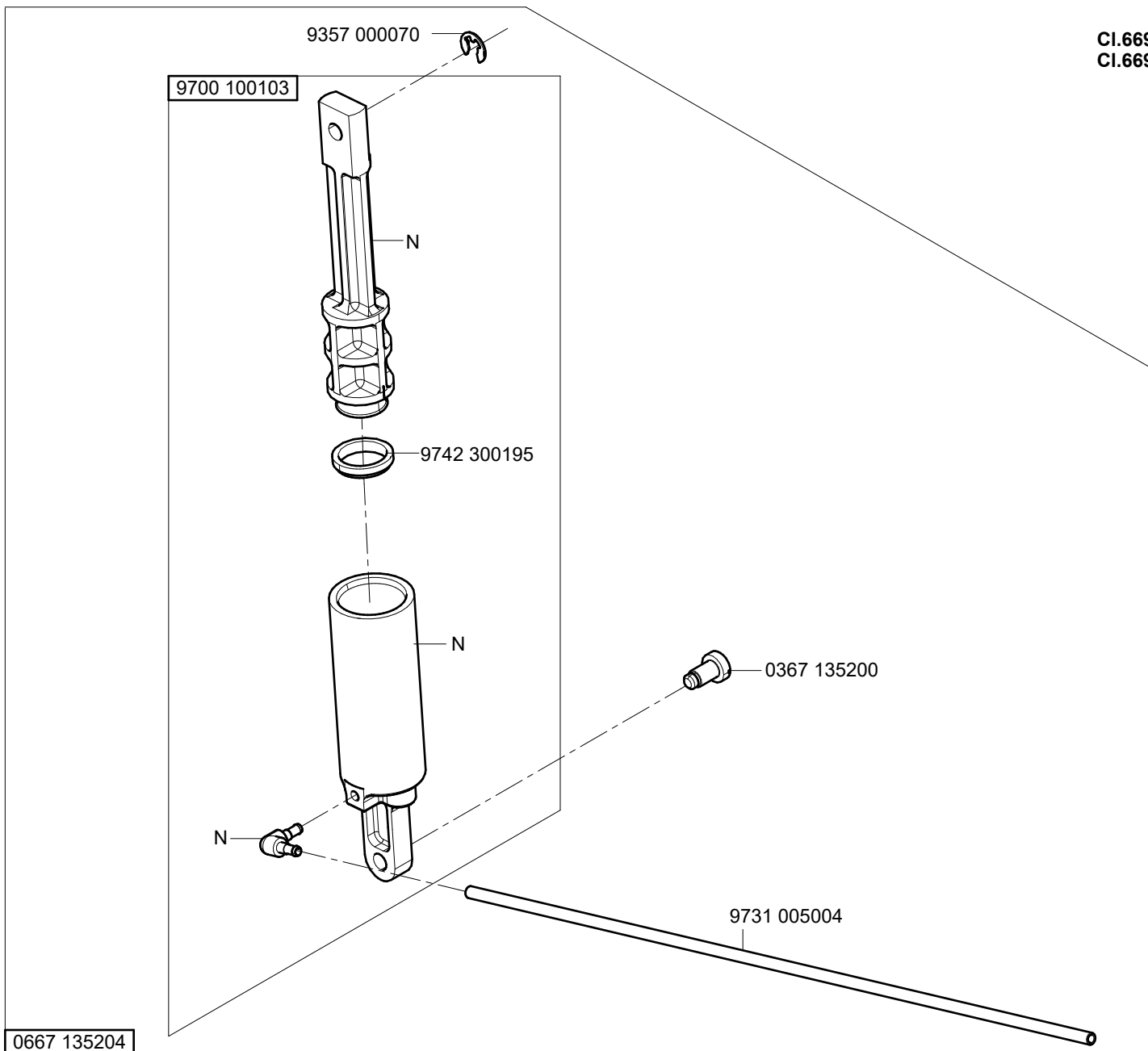
N - nicht als Einzelteil lieferbar
not available as separate part



N - nicht als Einzelteil lieferbar
not available as separate part

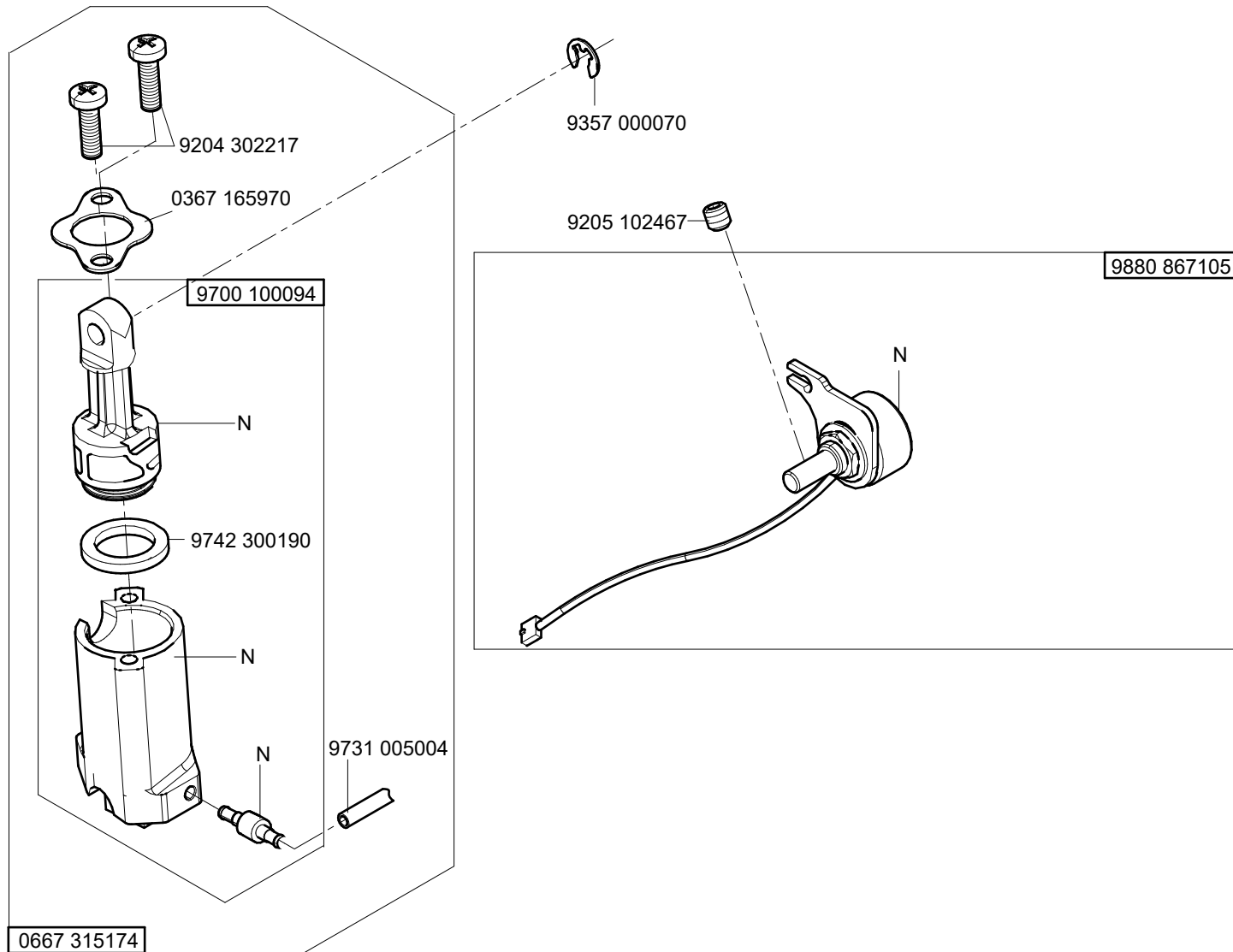


N - nicht als Einzelteil lieferbar
not available as separate part

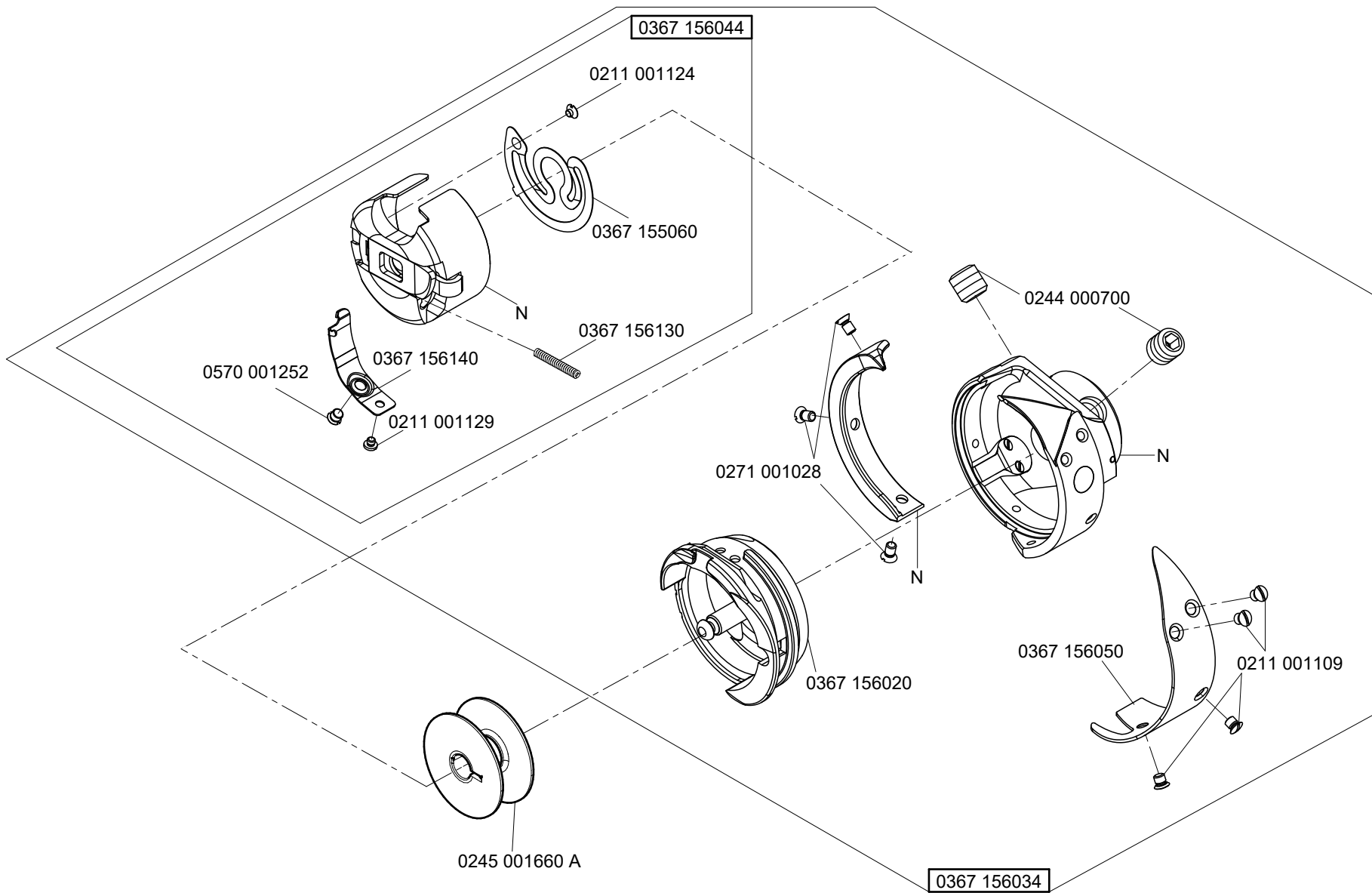


N - nicht als Einzelteil lieferbar
not available as separate part

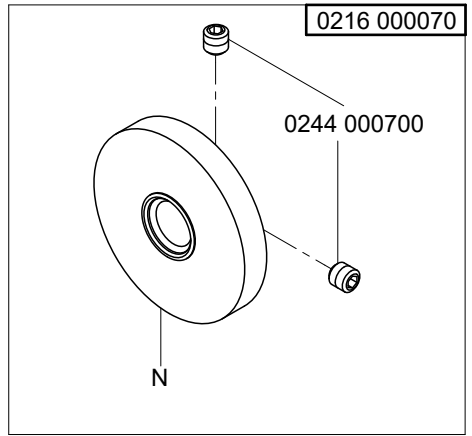
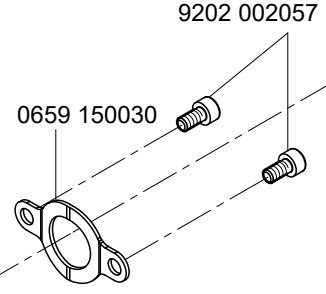
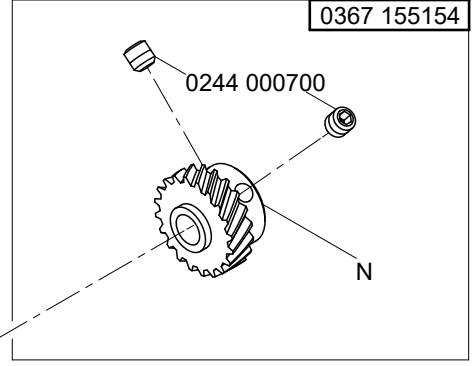
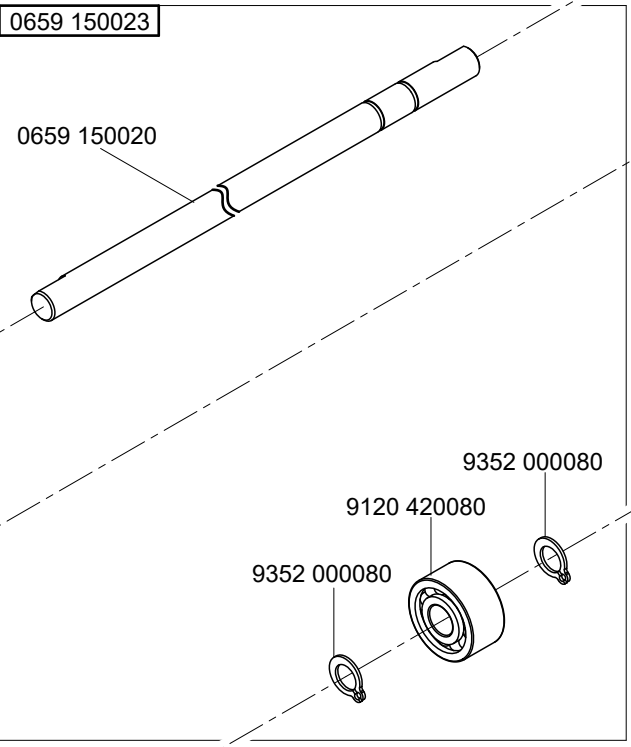
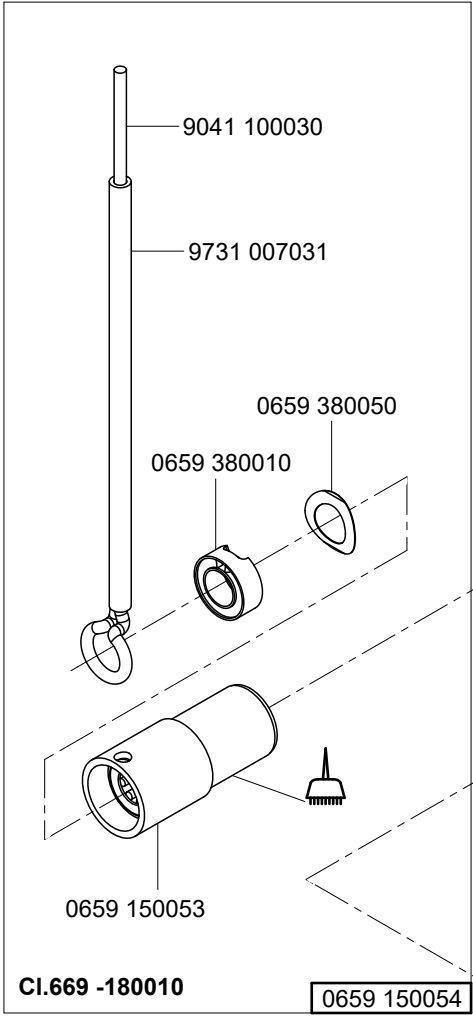
0667 135204




N - nicht als Einzelteil lieferbar
not available as separate part

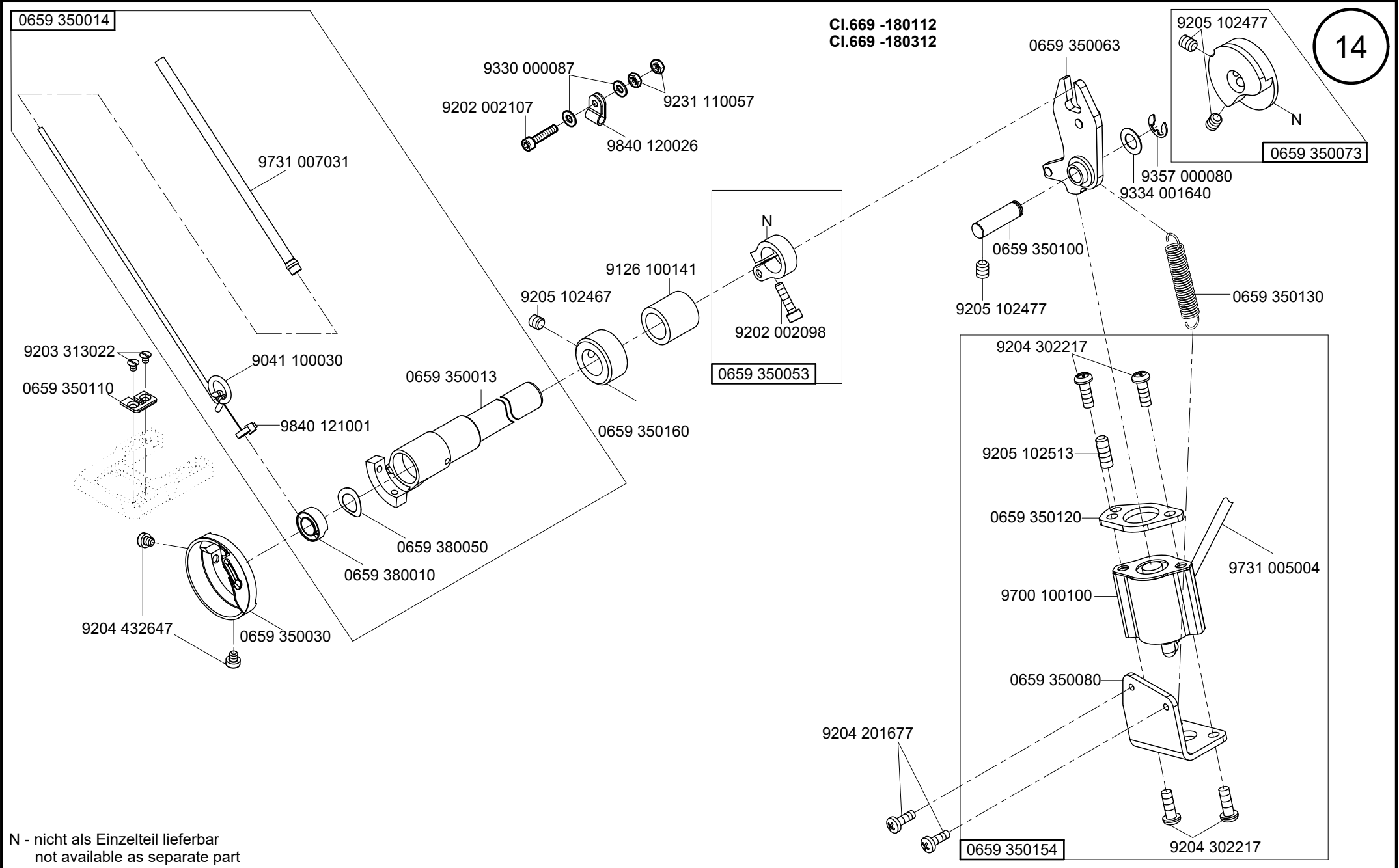


N - nicht als Einzelteil lieferbar
not available as separate part



 -kleben -stick

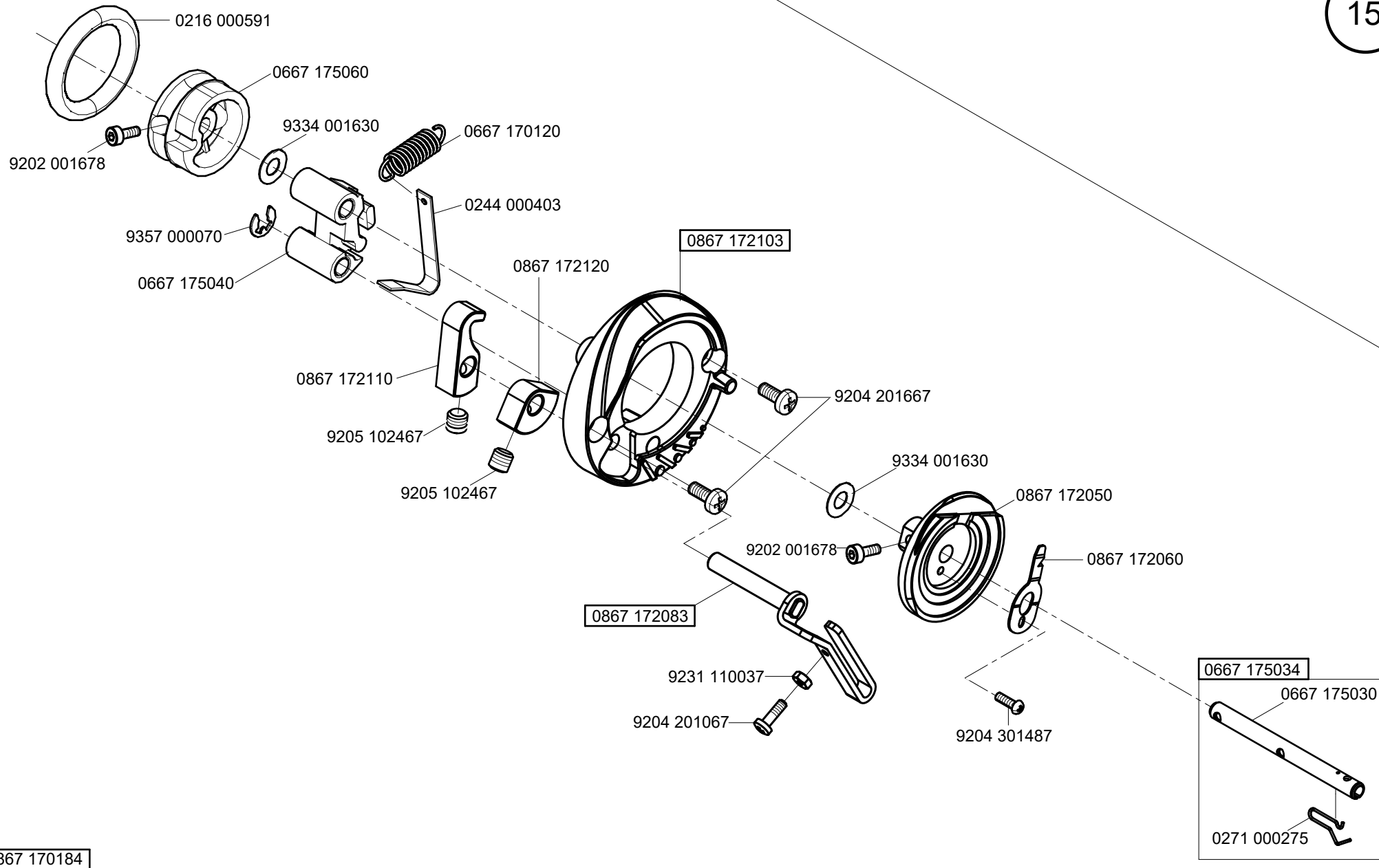
N - nicht als Einzelteil lieferbar
not available as separate part

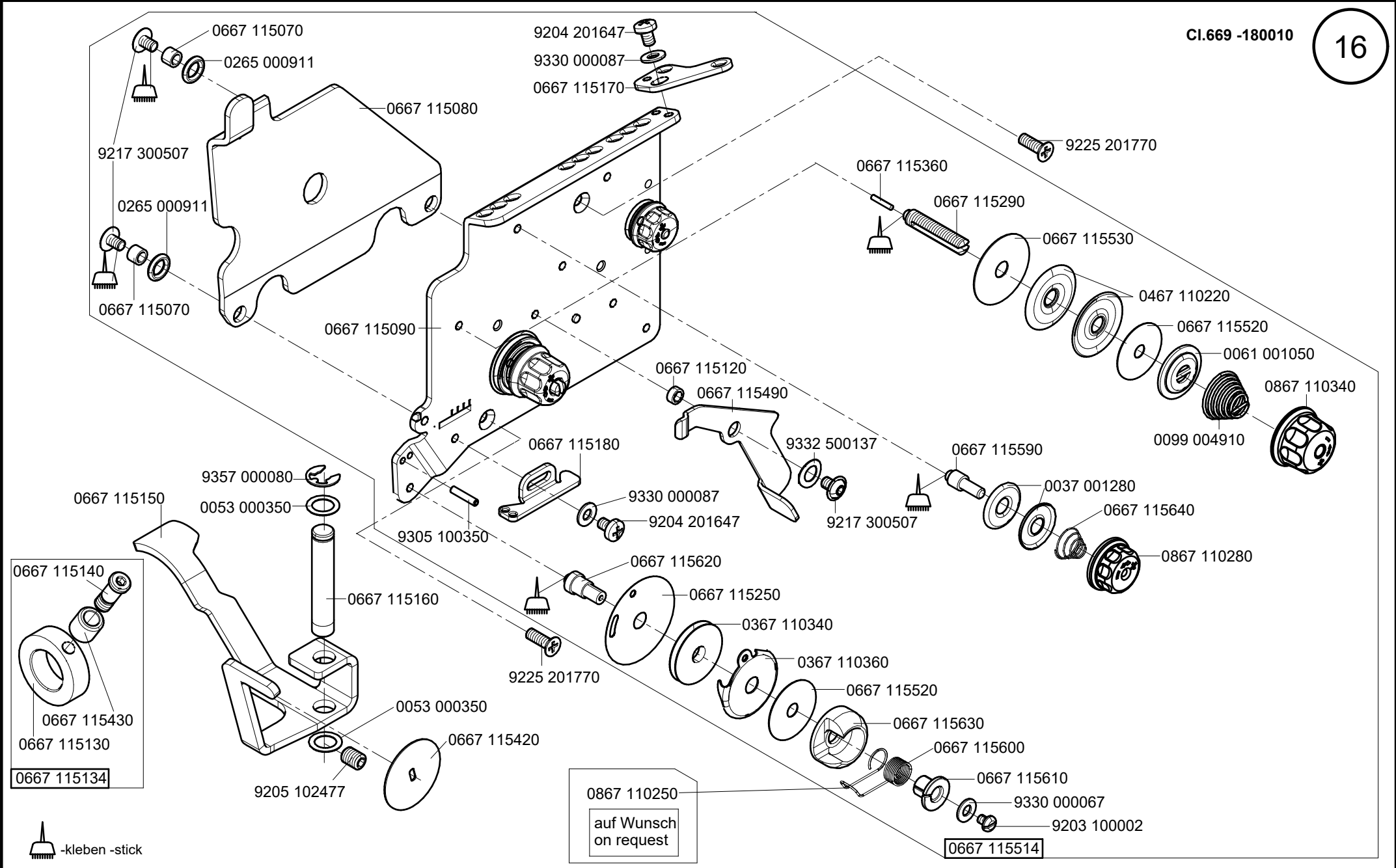


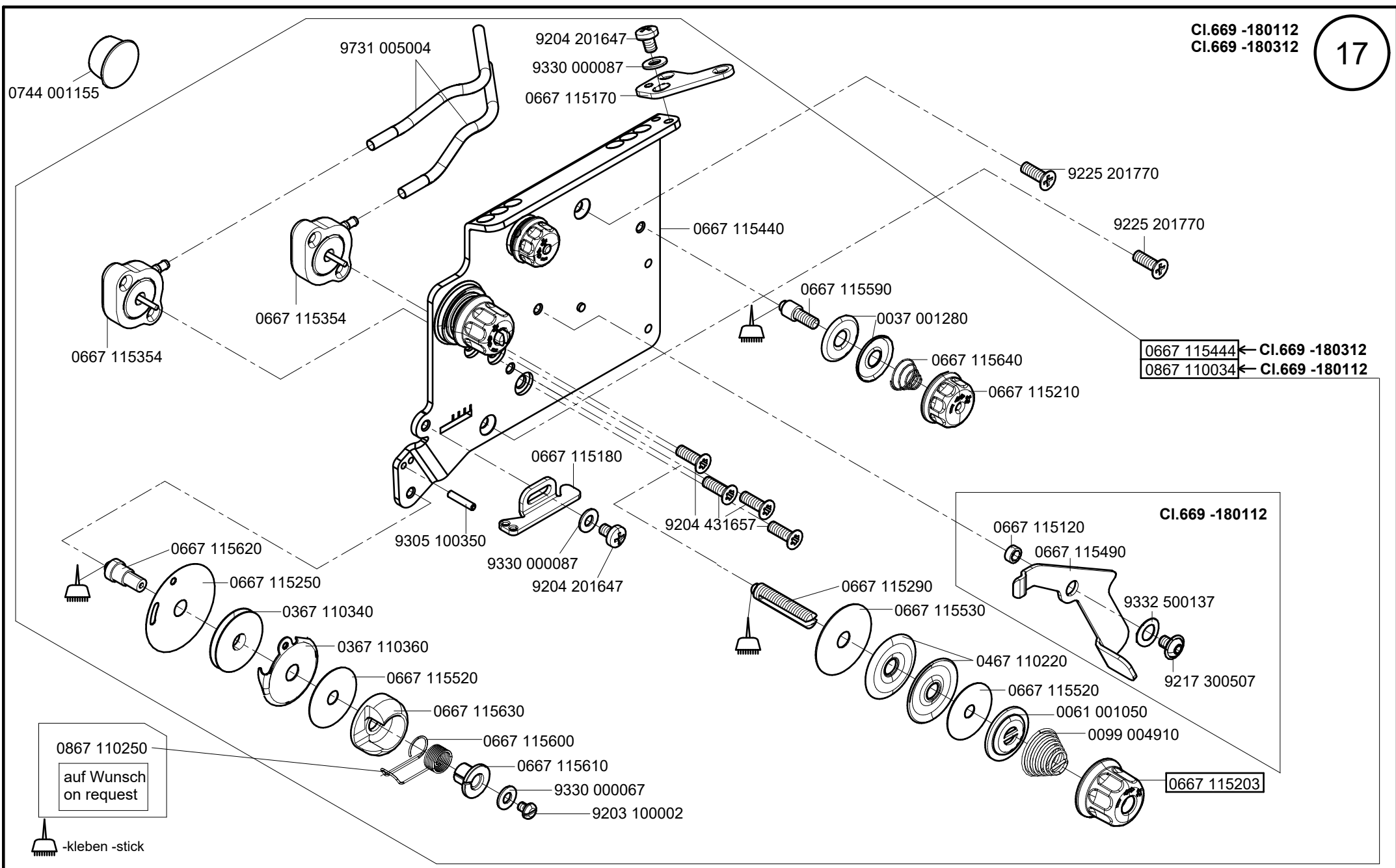
N - nicht als Einzelteil lieferbar
not available as separate part

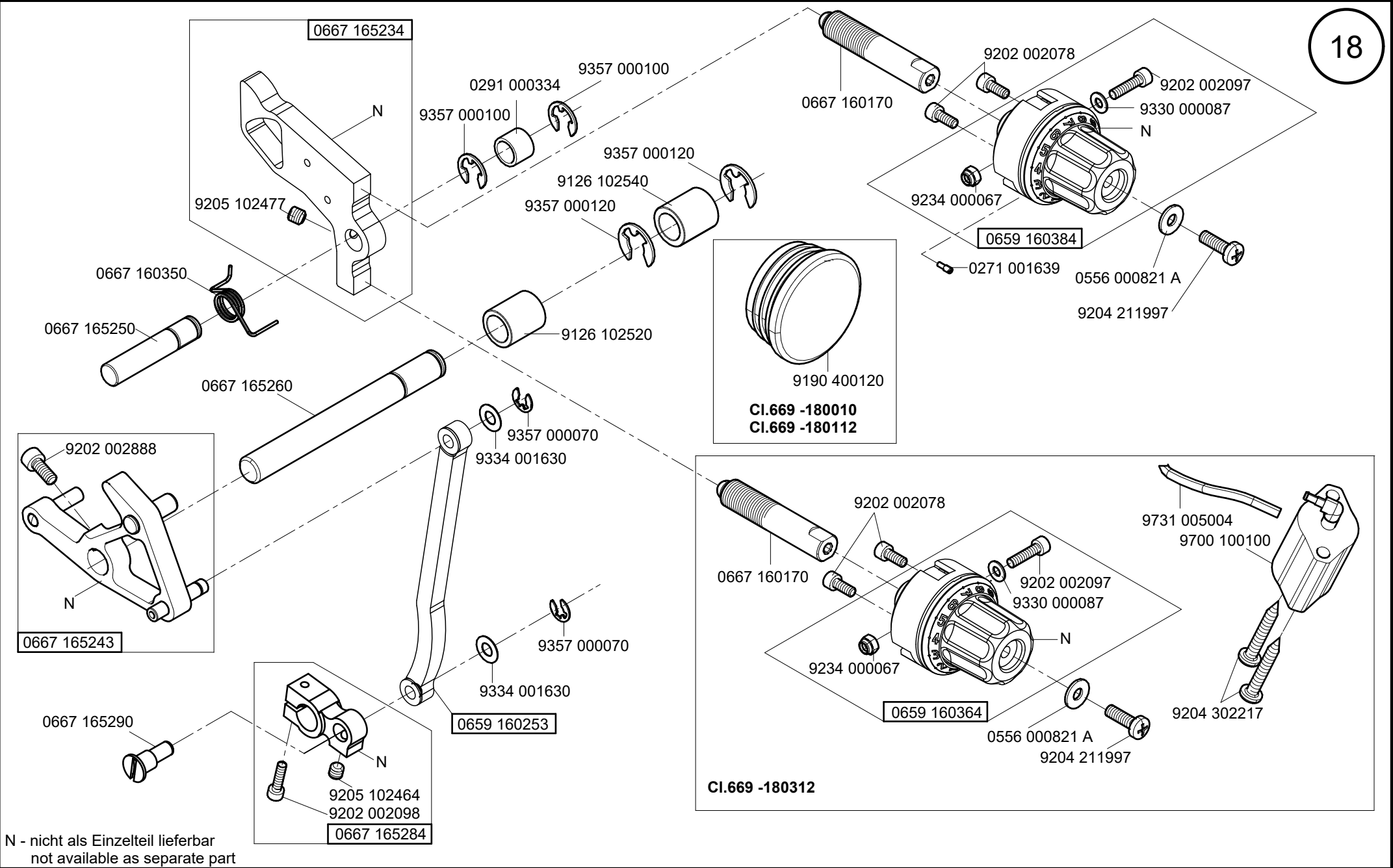
CI.669 -180112
CI.669 -180312

14

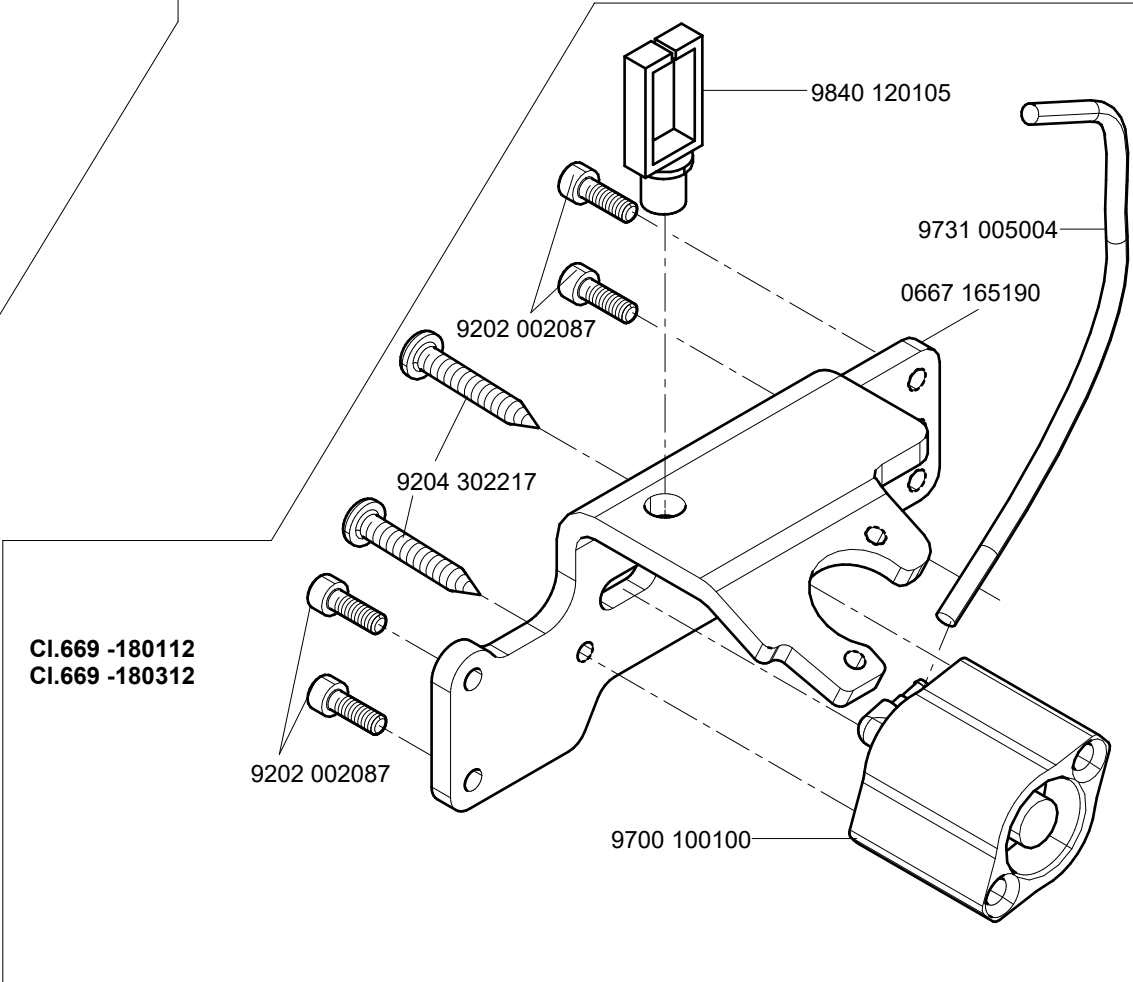
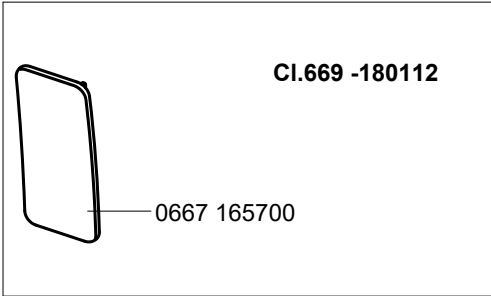
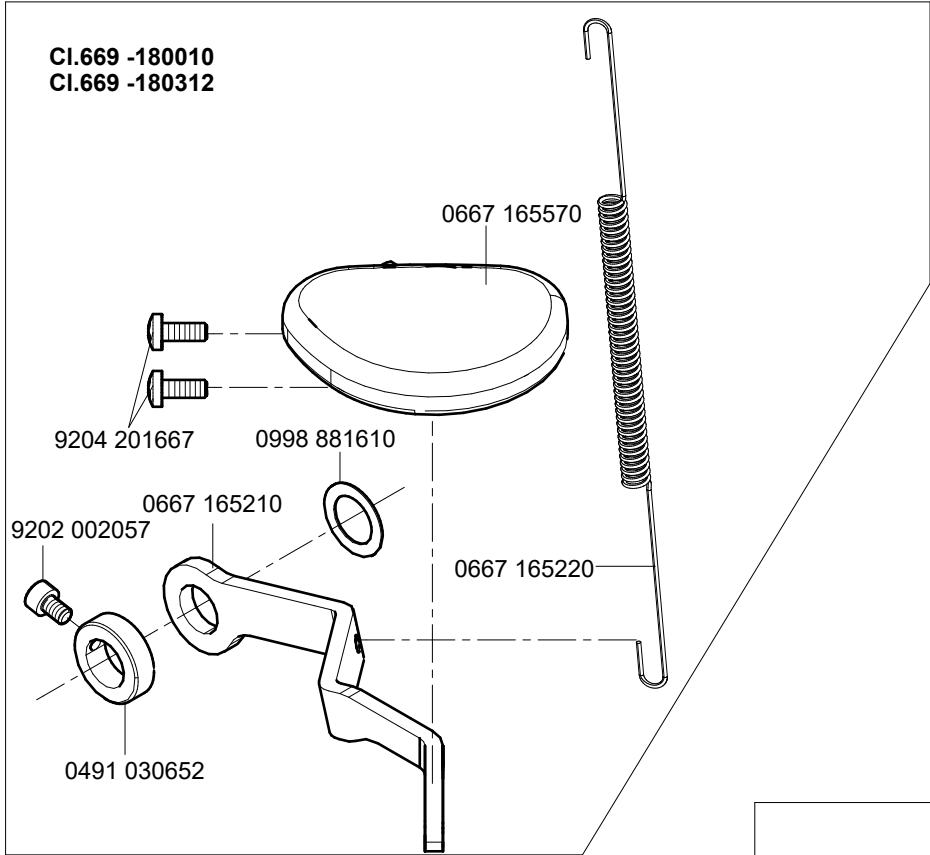


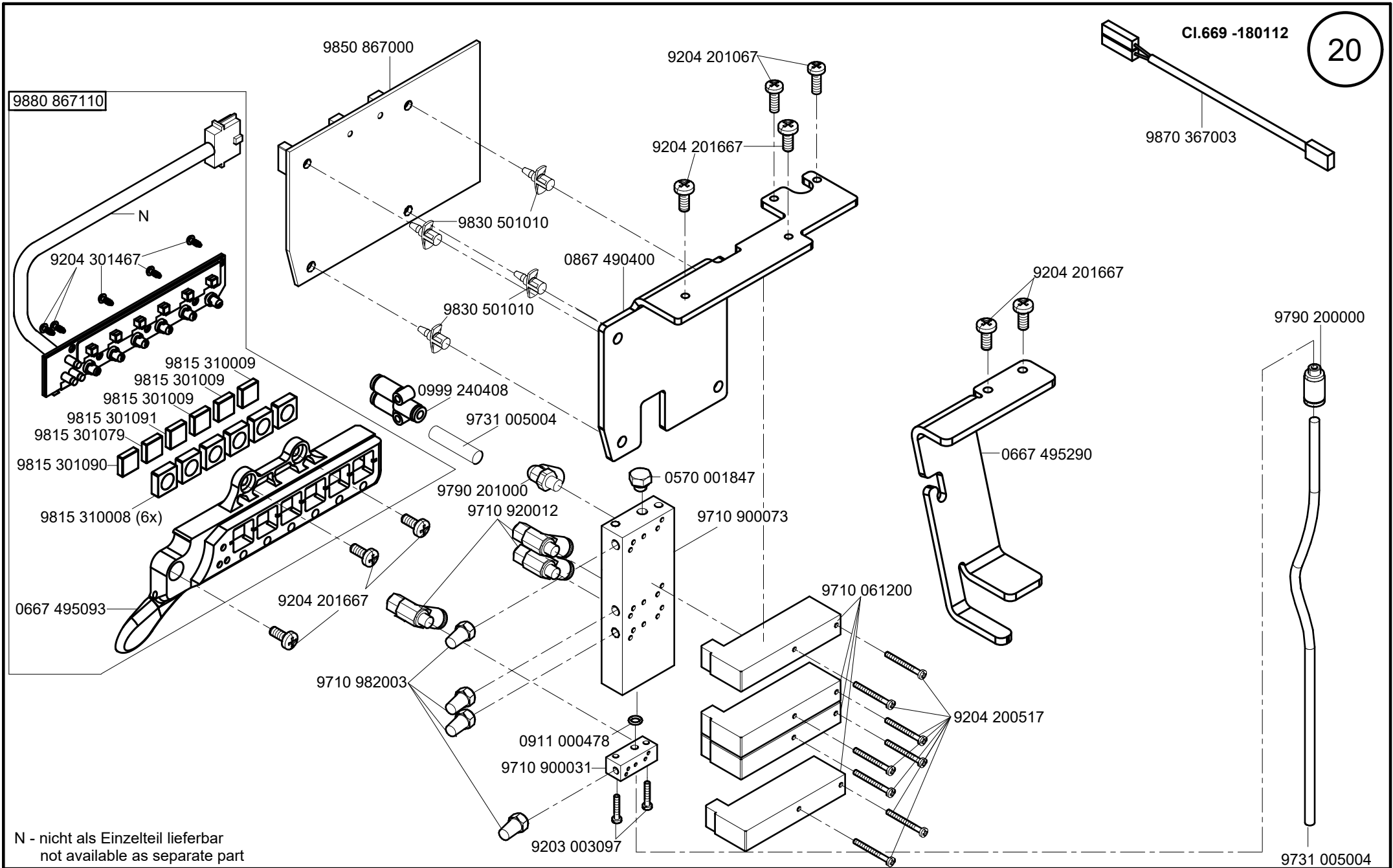






N - nicht als Einzelteil lieferbar
not available as separate part





N - nicht als Einzelteil lieferbar
not available as separate part

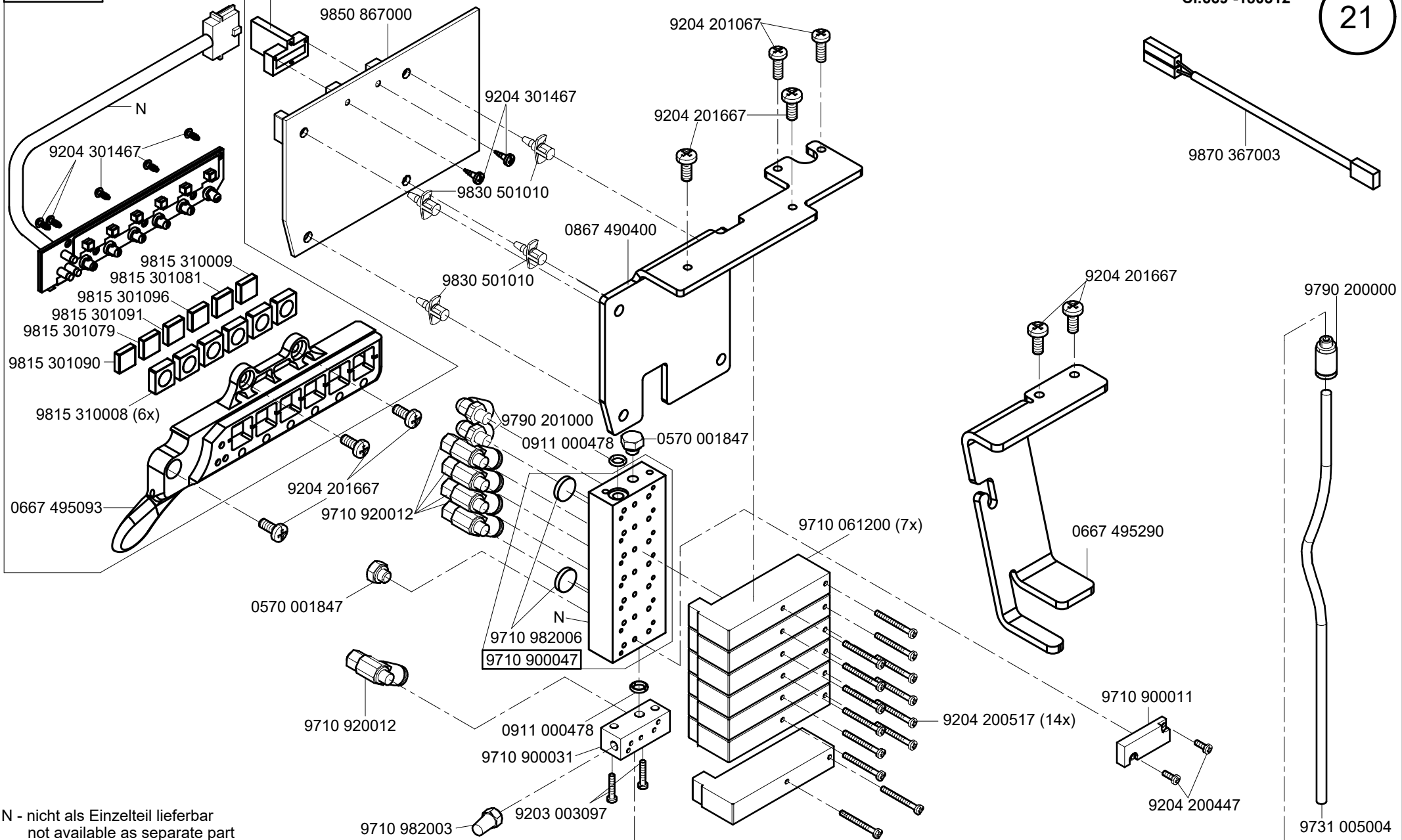
9880 867101

9199 000004

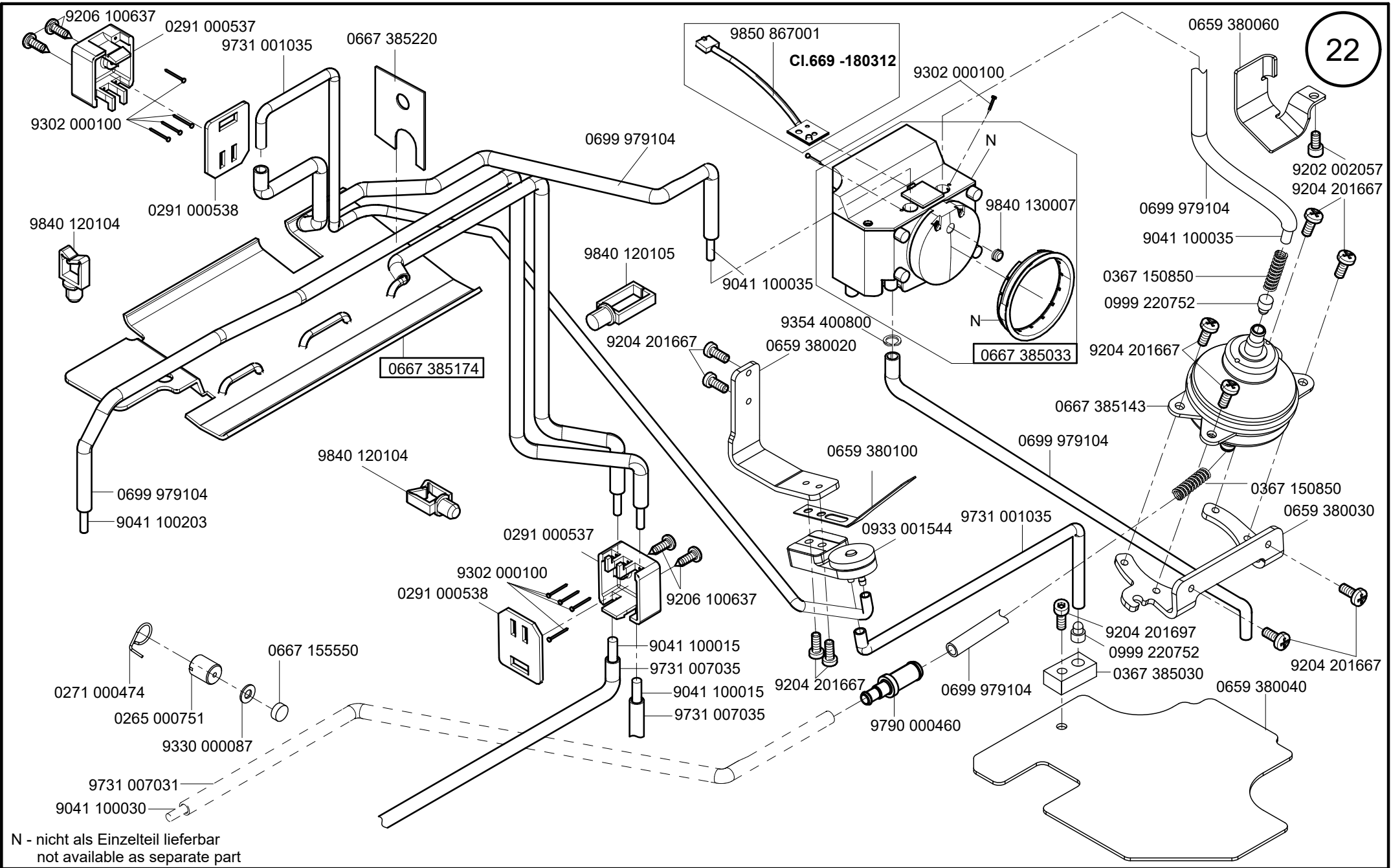
9850 867000

Cl.669 -180312

21



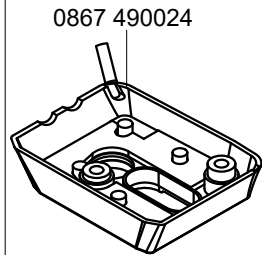
N - nicht als Einzelteil lieferbar
not available as separate part



N - nicht als Einzelteil lieferbar
not available as separate part

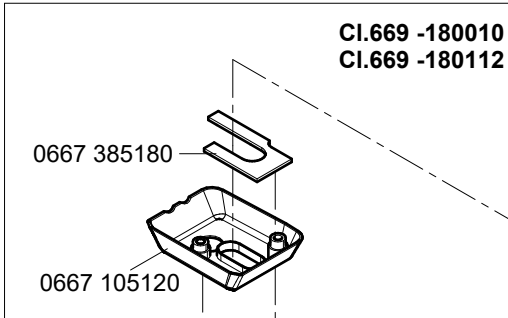
9880 867102

CI.669 -180312



0867 490024

- 9840 120003 (2x)
- 9840 123003 (2x)
- 9840 121001 (5x)
- 9840 120026 (2x)
- 9202 002077 (3x)
- 9207 170437 (2x)



CI.669 -180010
CI.669 -180112

0667 385180

0667 105120

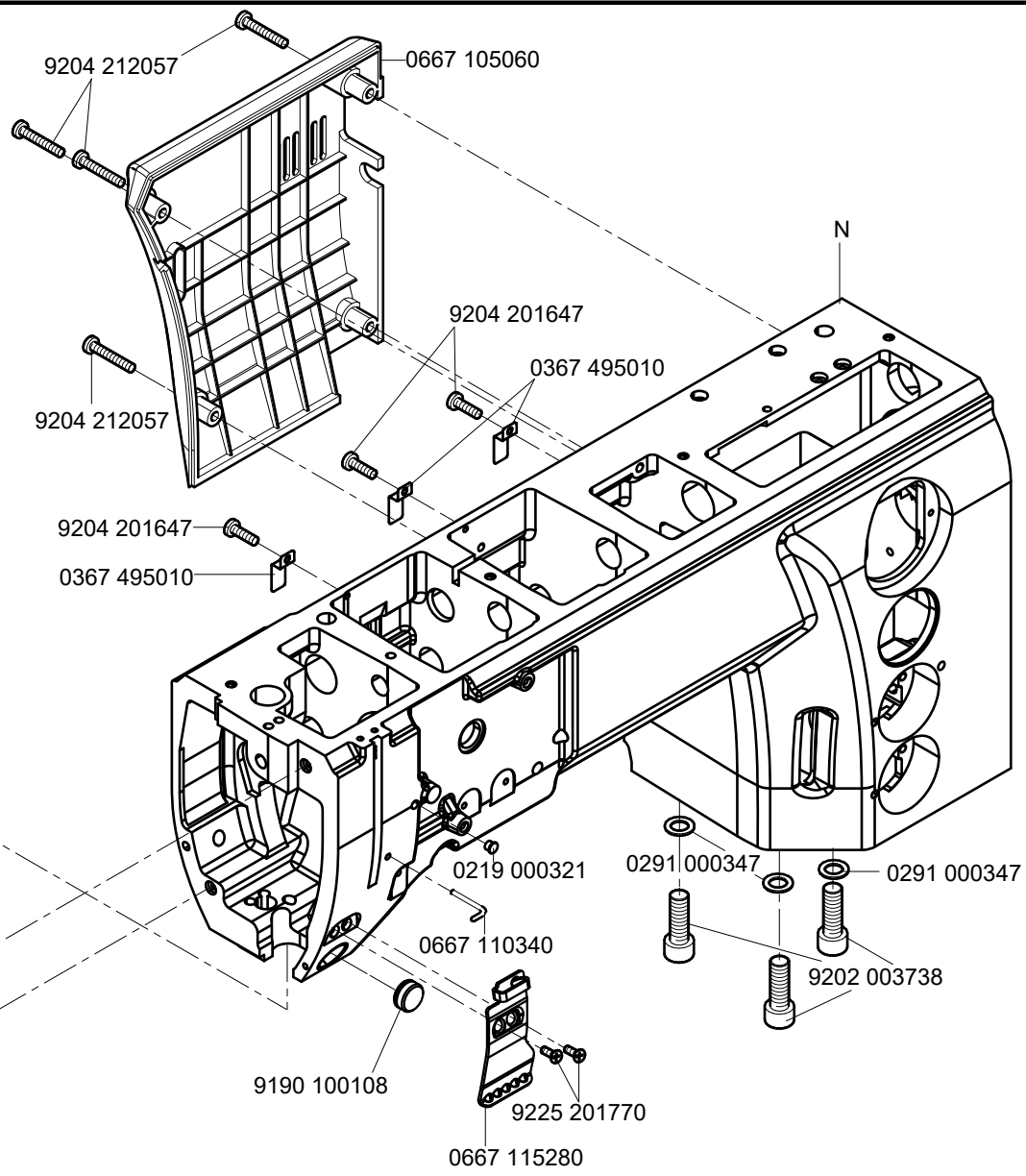
9202 002077

0867 100424

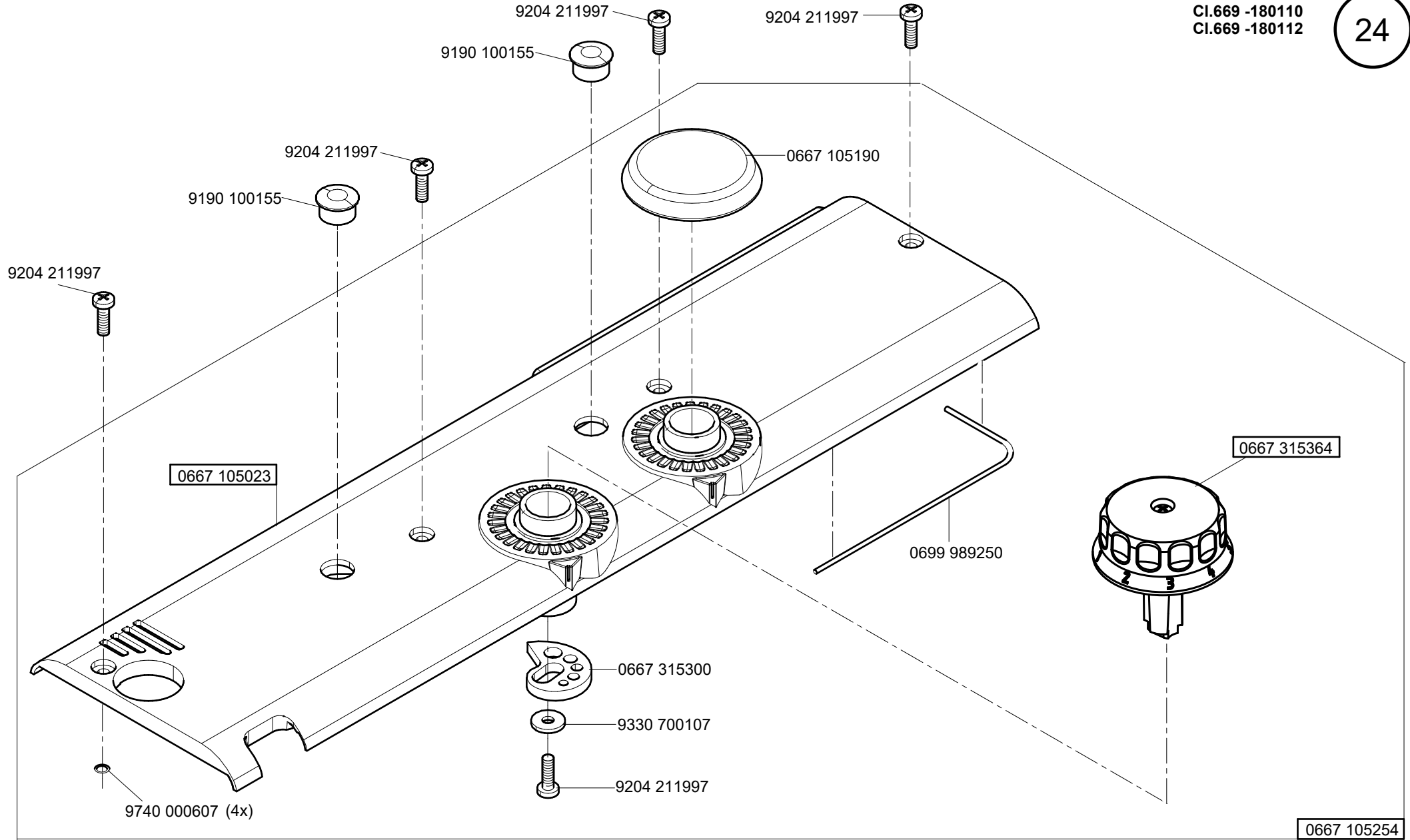
9204 212057

9204 211997

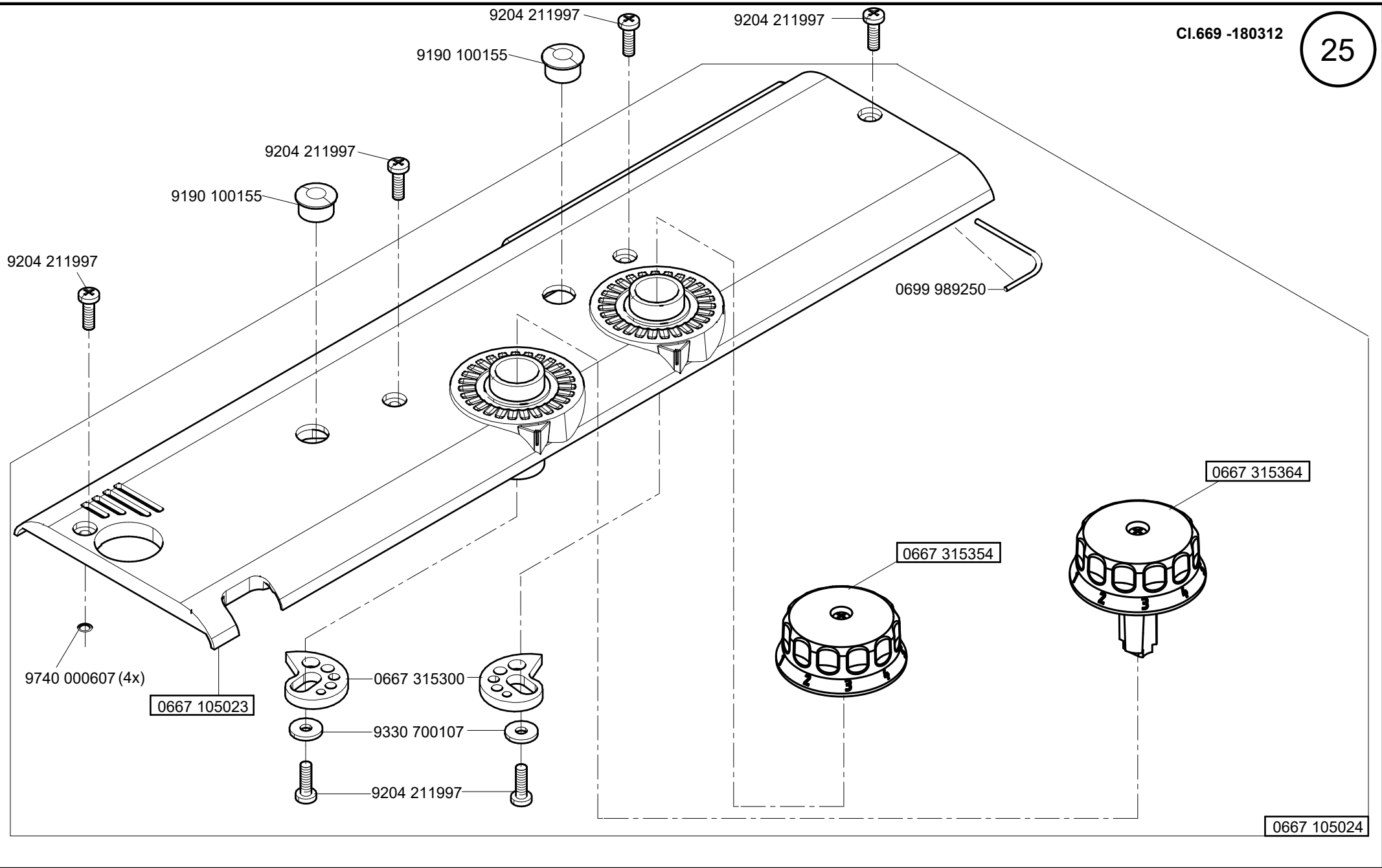
0002 002037 0400

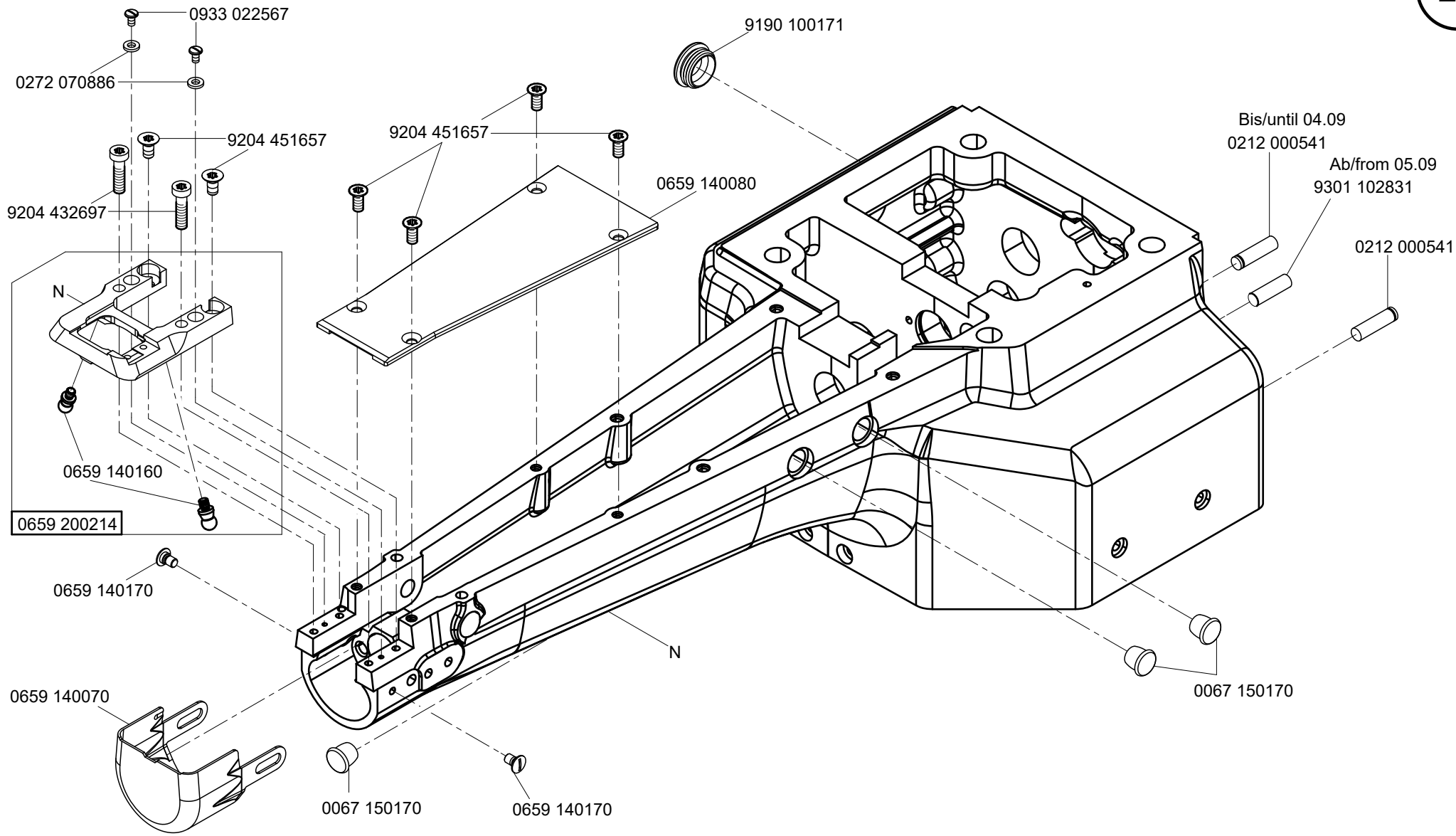


N - nicht als Einzelteil lieferbar
not available as separate part

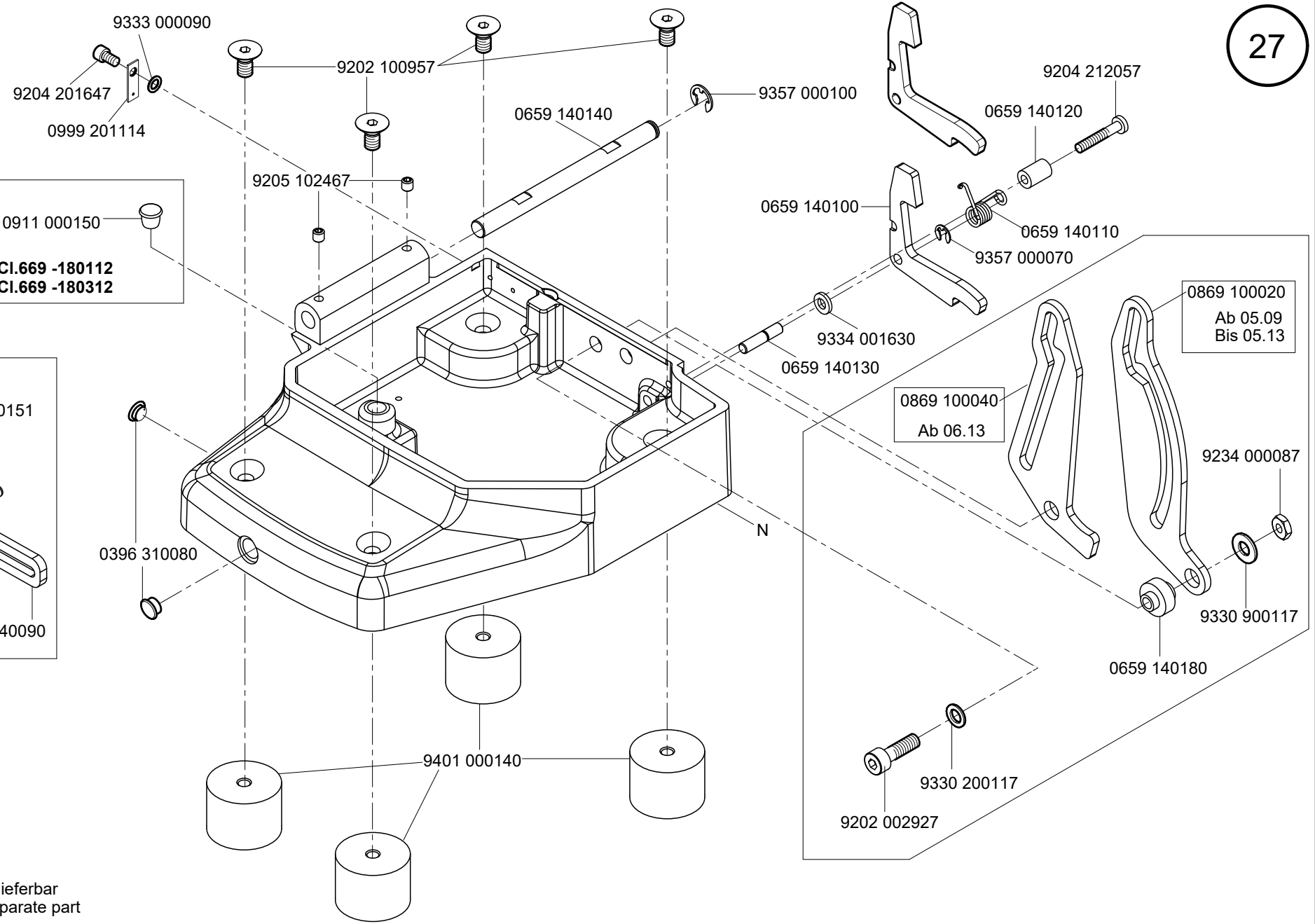


0667 105254





N - nicht als Einzelteil lieferbar
not available as separate part



Bis 04.09

0272 000151

9205 102467

9357 000070

0659 140090

0911 000150

CI.669 -180112

CI.669 -180312

0869 100020

Ab 05.09

Bis 05.13

9334 001630

0659 140130

0869 100040

Ab 06.13

9234 000087

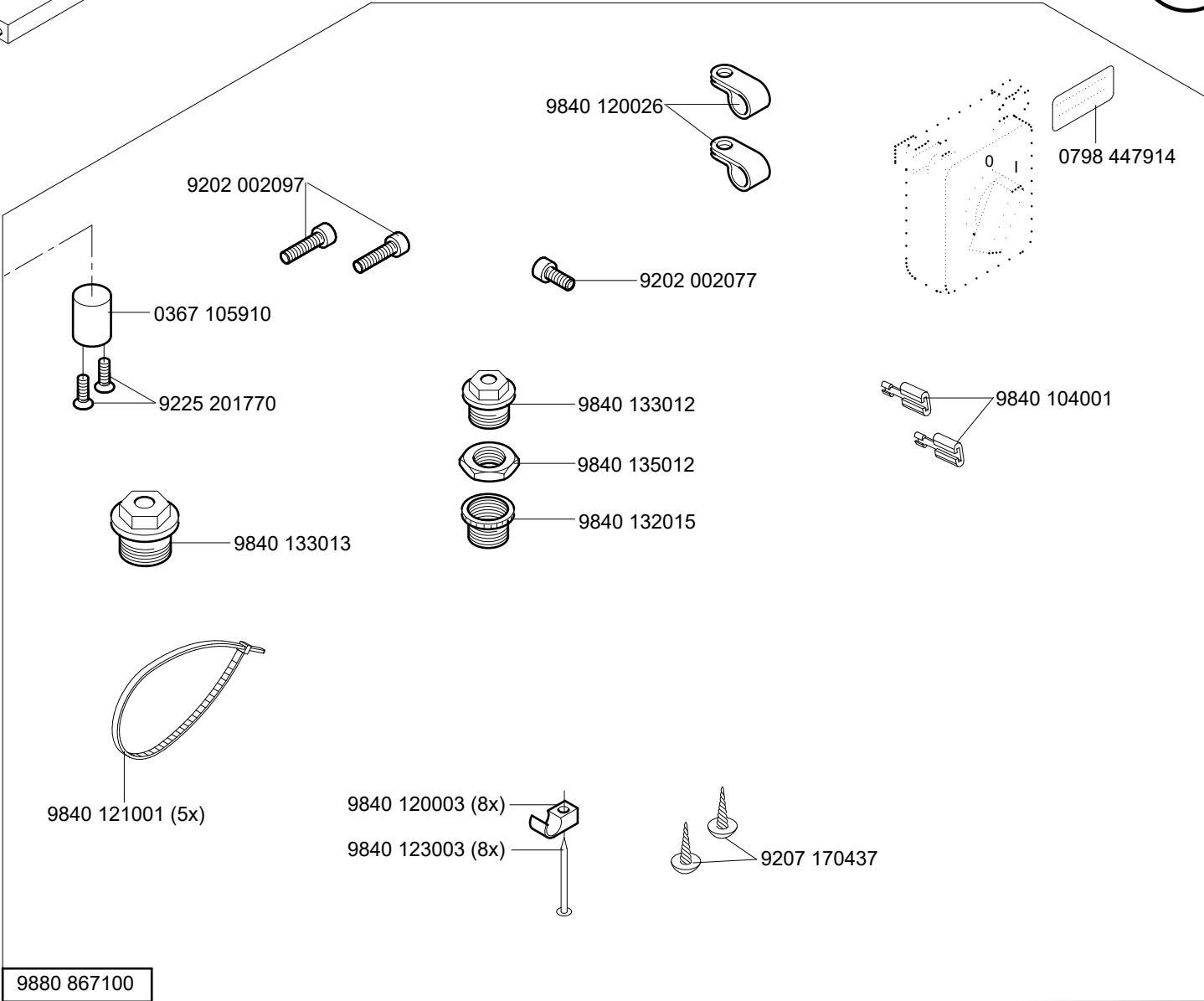
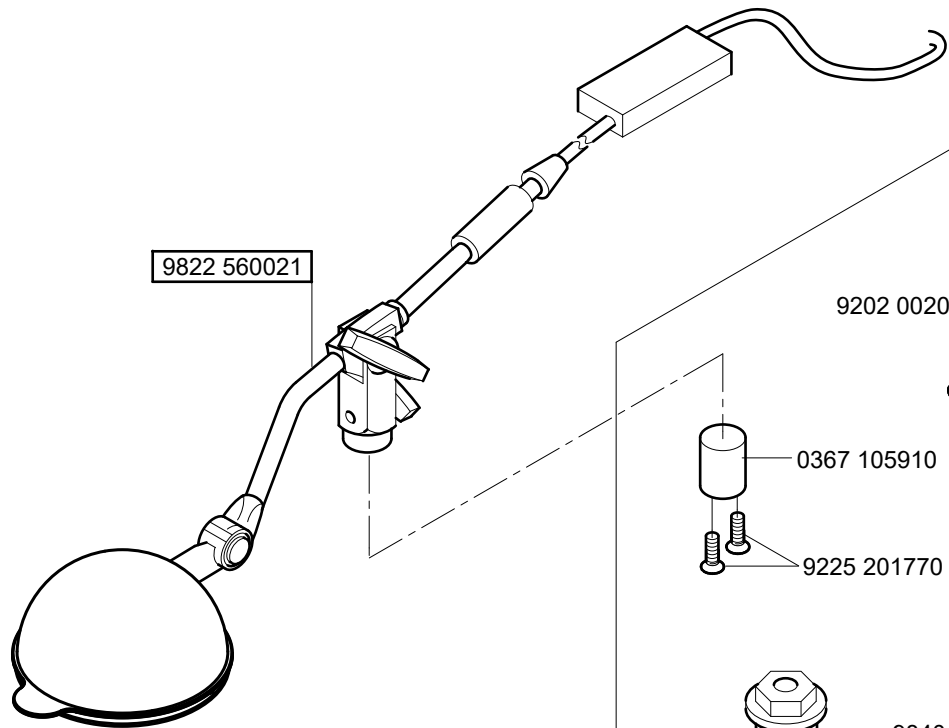
9330 900117

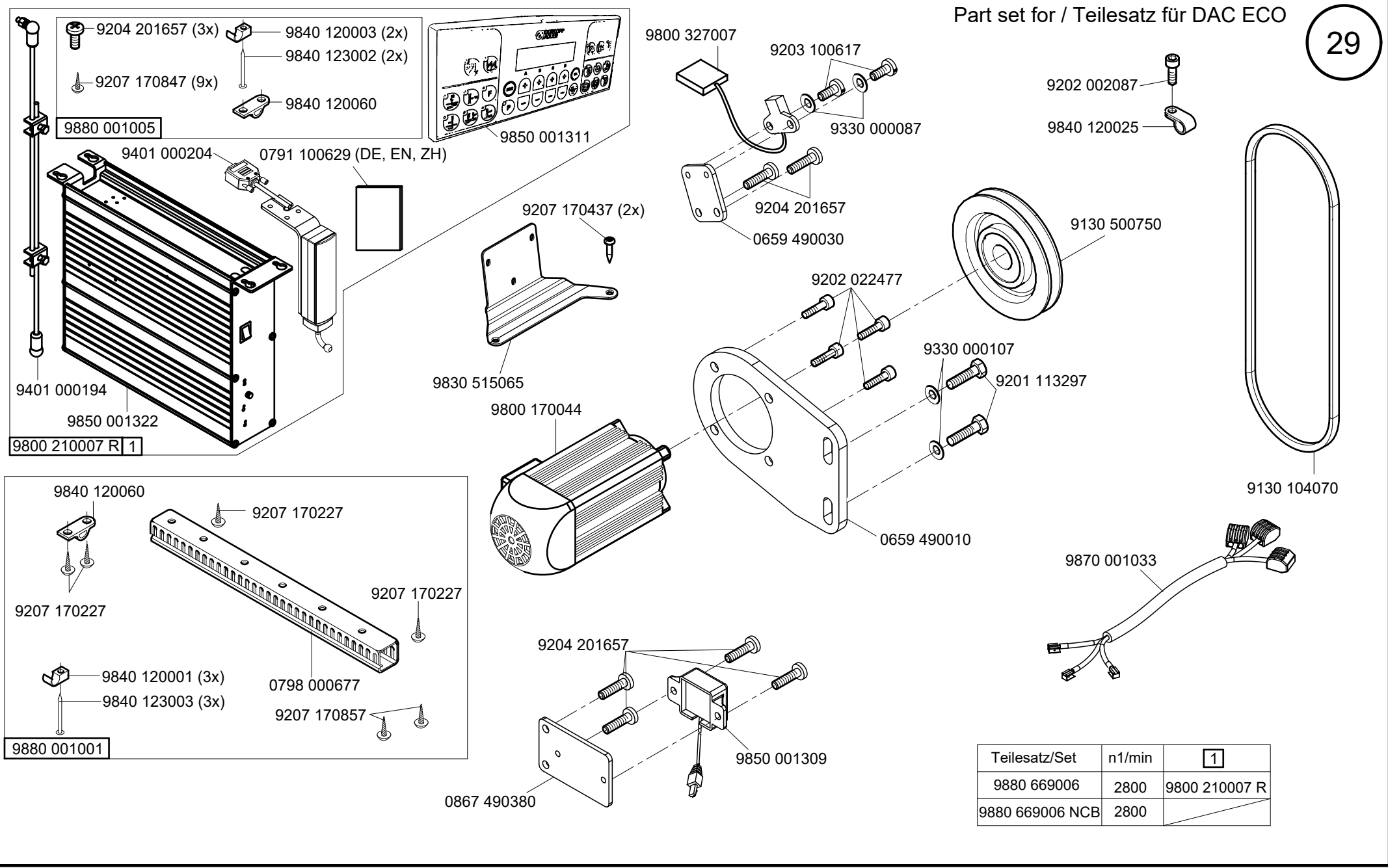
0659 140180

9330 200117

9202 002927

N - nicht als Einzelteil lieferbar
not available as separate part

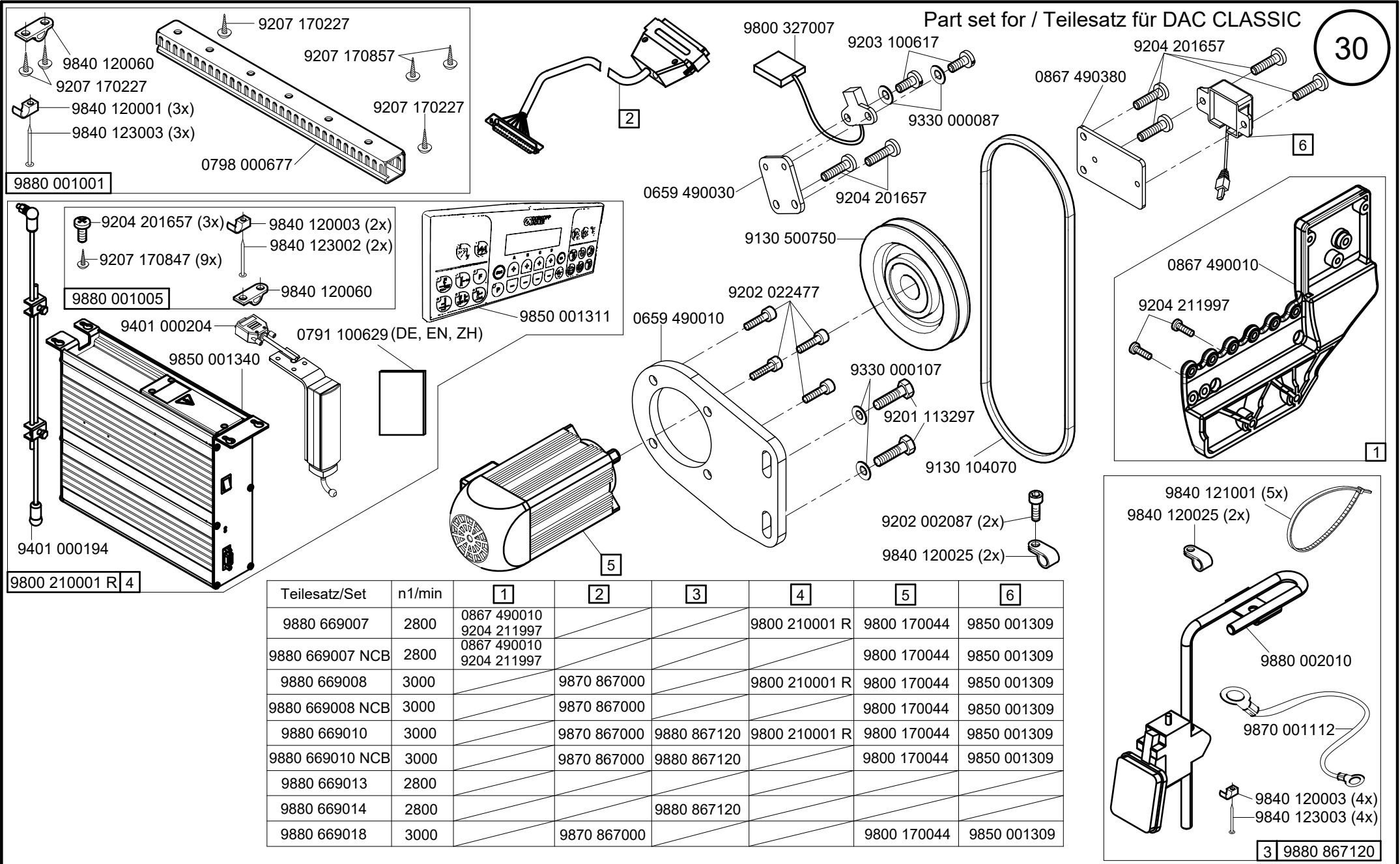




Teilesatz/Set	n1/min	1
9880 669006	2800	9800 210007 R
9880 669006 NCB	2800	

30

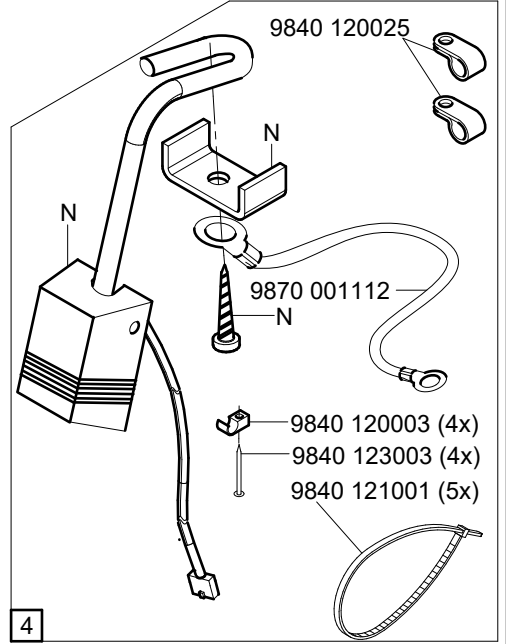
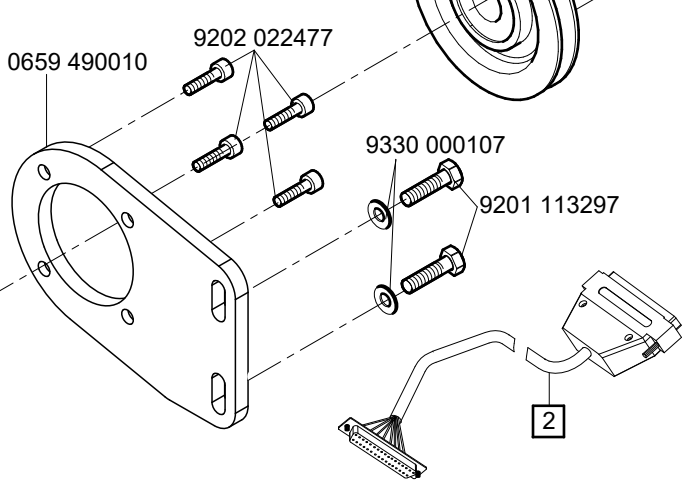
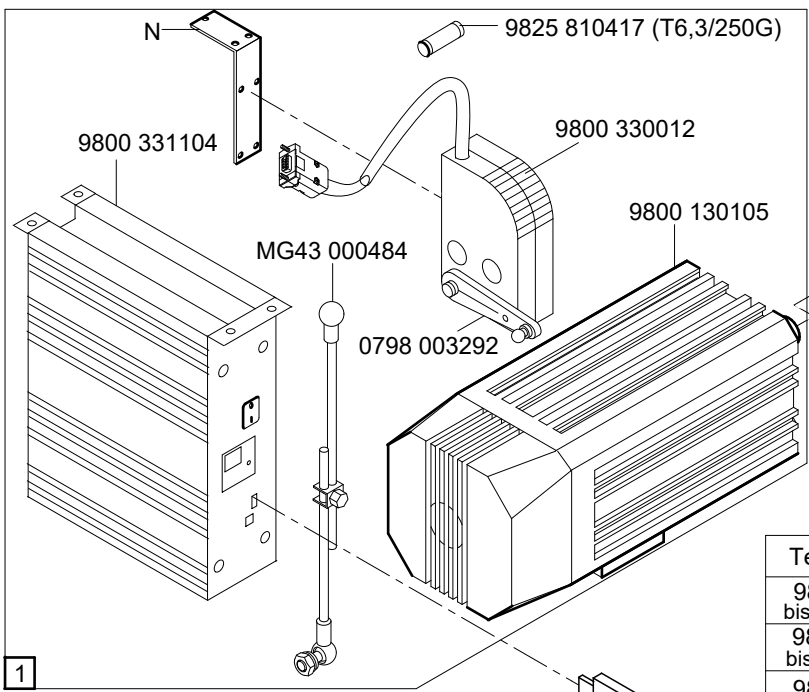
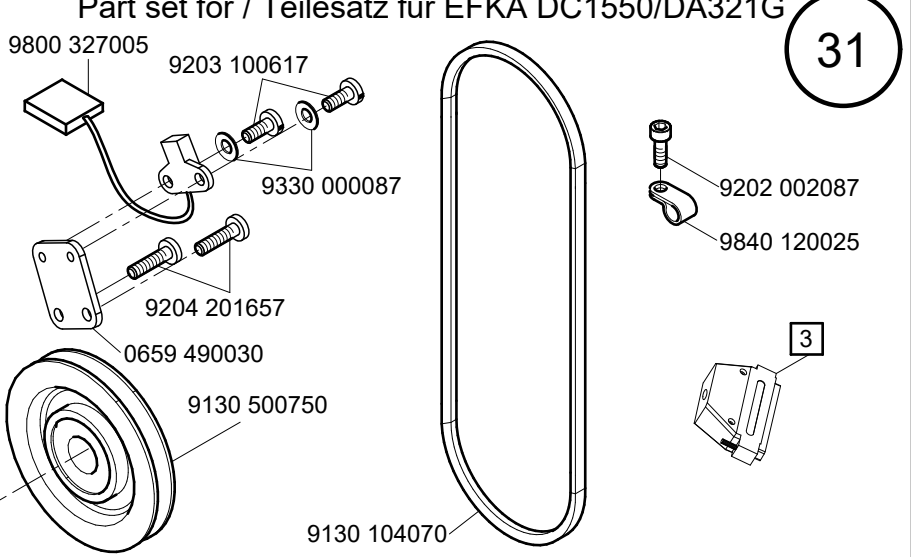
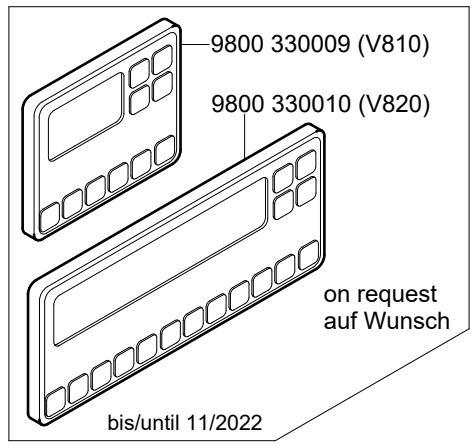
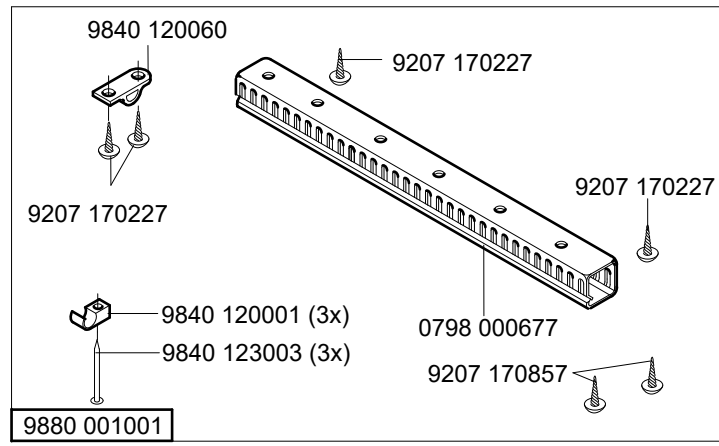
Part set for / Teilesatz für DAC CLASSIC



Teilesatz/Set	n1/min	1	2	3	4	5	6
9880 669007	2800	0867 490010 9204 211997			9800 210001 R	9800 170044	9850 001309
9880 669007 NCB	2800	0867 490010 9204 211997				9800 170044	9850 001309
9880 669008	3000		9870 867000		9800 210001 R	9800 170044	9850 001309
9880 669008 NCB	3000		9870 867000			9800 170044	9850 001309
9880 669010	3000		9870 867000	9880 867120	9800 210001 R	9800 170044	9850 001309
9880 669010 NCB	3000		9870 867000	9880 867120		9800 170044	9850 001309
9880 669013	2800						
9880 669014	2800			9880 867120			
9880 669018	3000		9870 867000			9800 170044	9850 001309

3 9880 867120

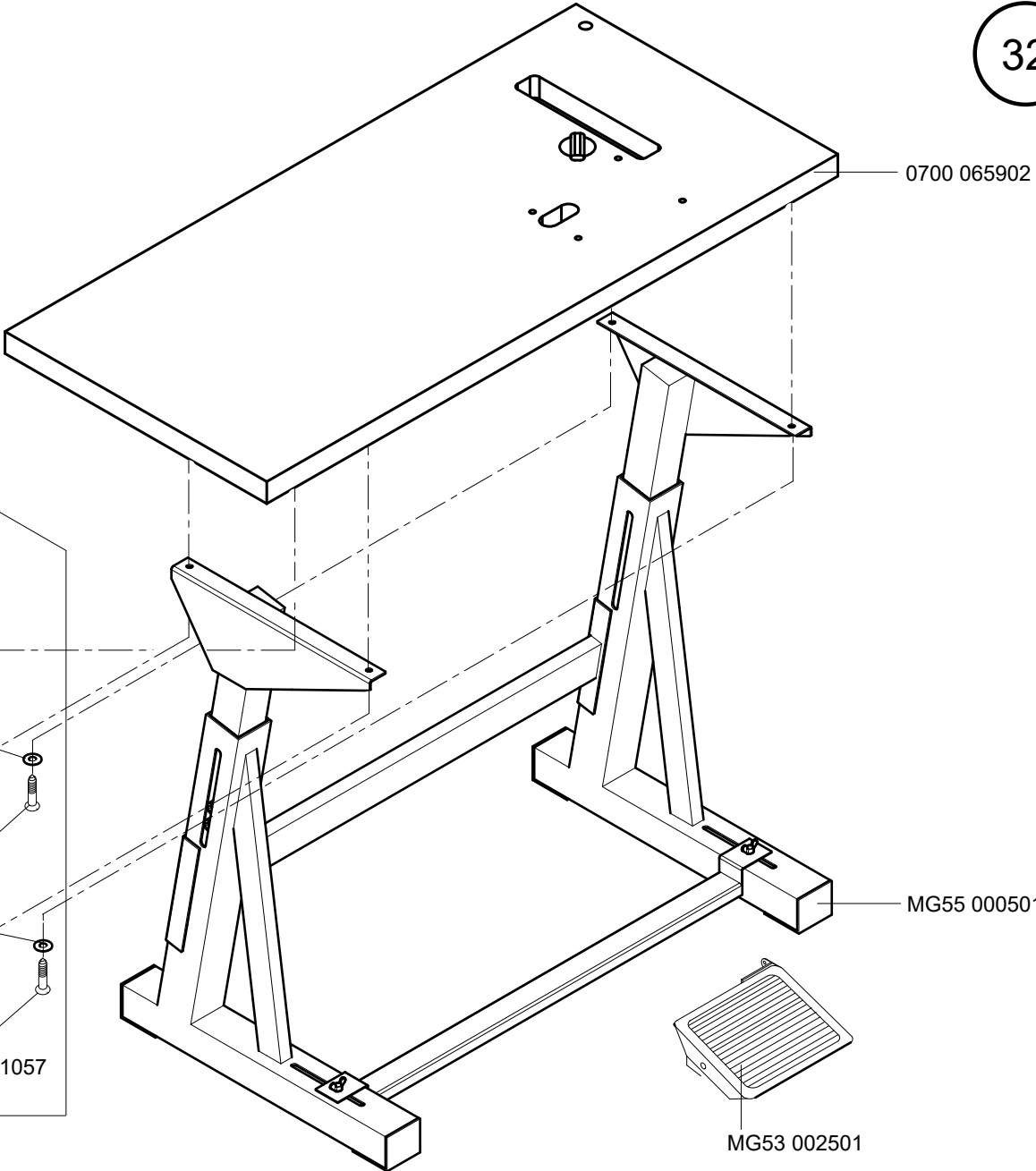
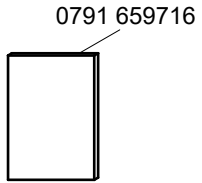
Part set for / Teilesatz für EFKA DC1550/DA321G



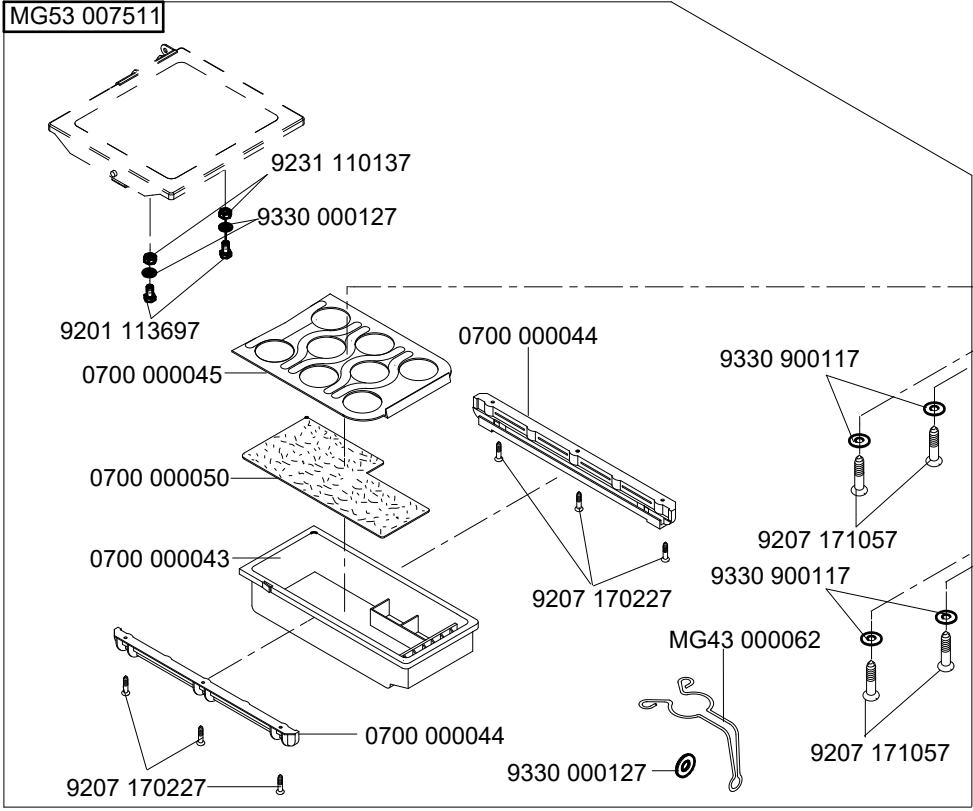
1
9805 791113
USB MEMORY STICK
on request
without program
auf Wunsch
ohne programm

Teilesatz/Set	1	2	3	4
9880 669002 bis/until 11/2022	9800 130104 R	9870 867000	-	-
9880 669003 bis/until 11/2022	9800 130104 R	-	9870 767019	-
9880 669004	-	9870 867000	-	-
9880 669005	-	-	9870 767019	-
9880 669009 bis/until 11/2022	9800 130104 R	9870 867000	-	9880 867104
9880 669011	-	9870 867000	-	9880 867104

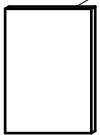
N - nicht als Einzelteil lieferbar
not available as separate part



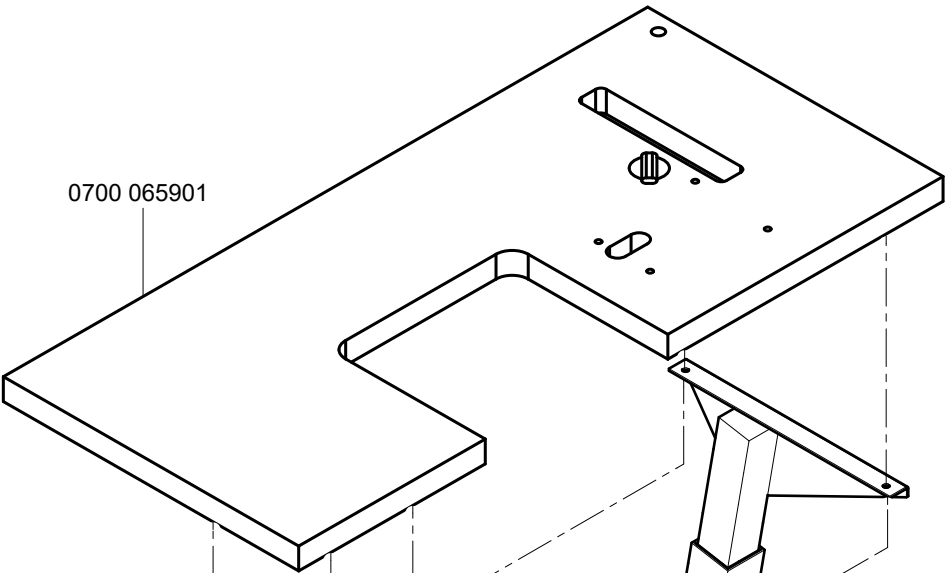
MG53 007511



0791 659716



0700 065901

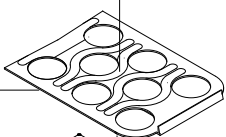


MG55 007915

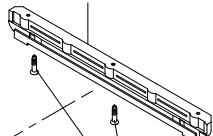


- 9231 110137 (2x)
- 9330 000127 (2x)
- 9201 113697 (2x)

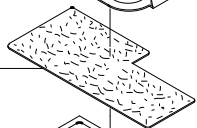
0700 000045



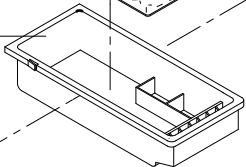
0700 000044



0700 000050

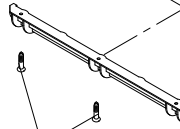


0700 000043

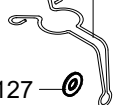


9207 170227

MG43 000062



0700 000044



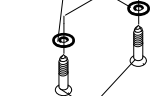
9207 170227

9330 000127

MG55 007510



9330 900117



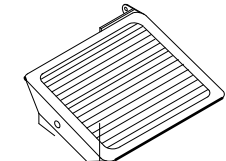
9207 171057

9207 170857

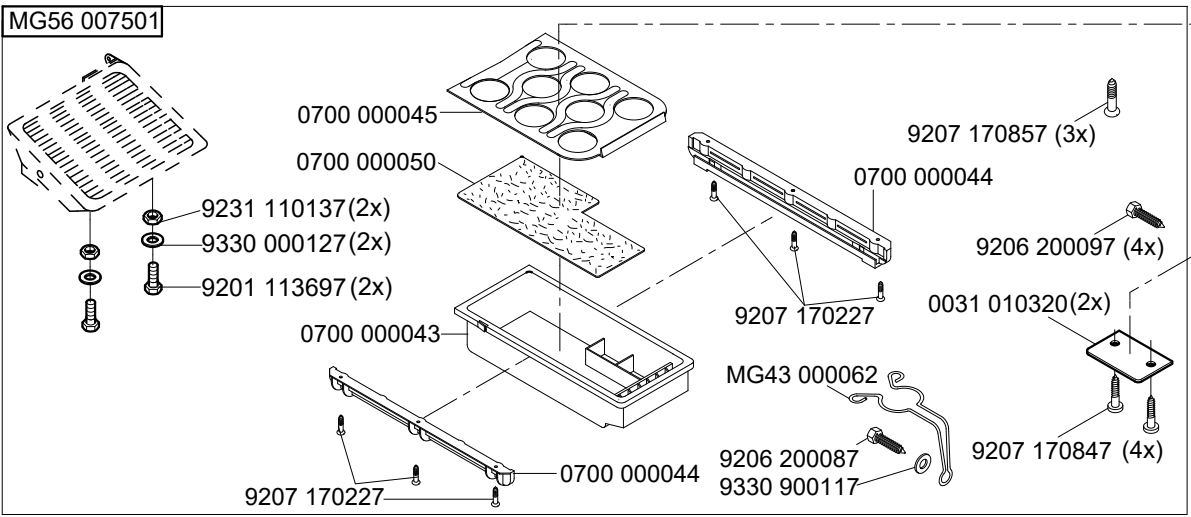
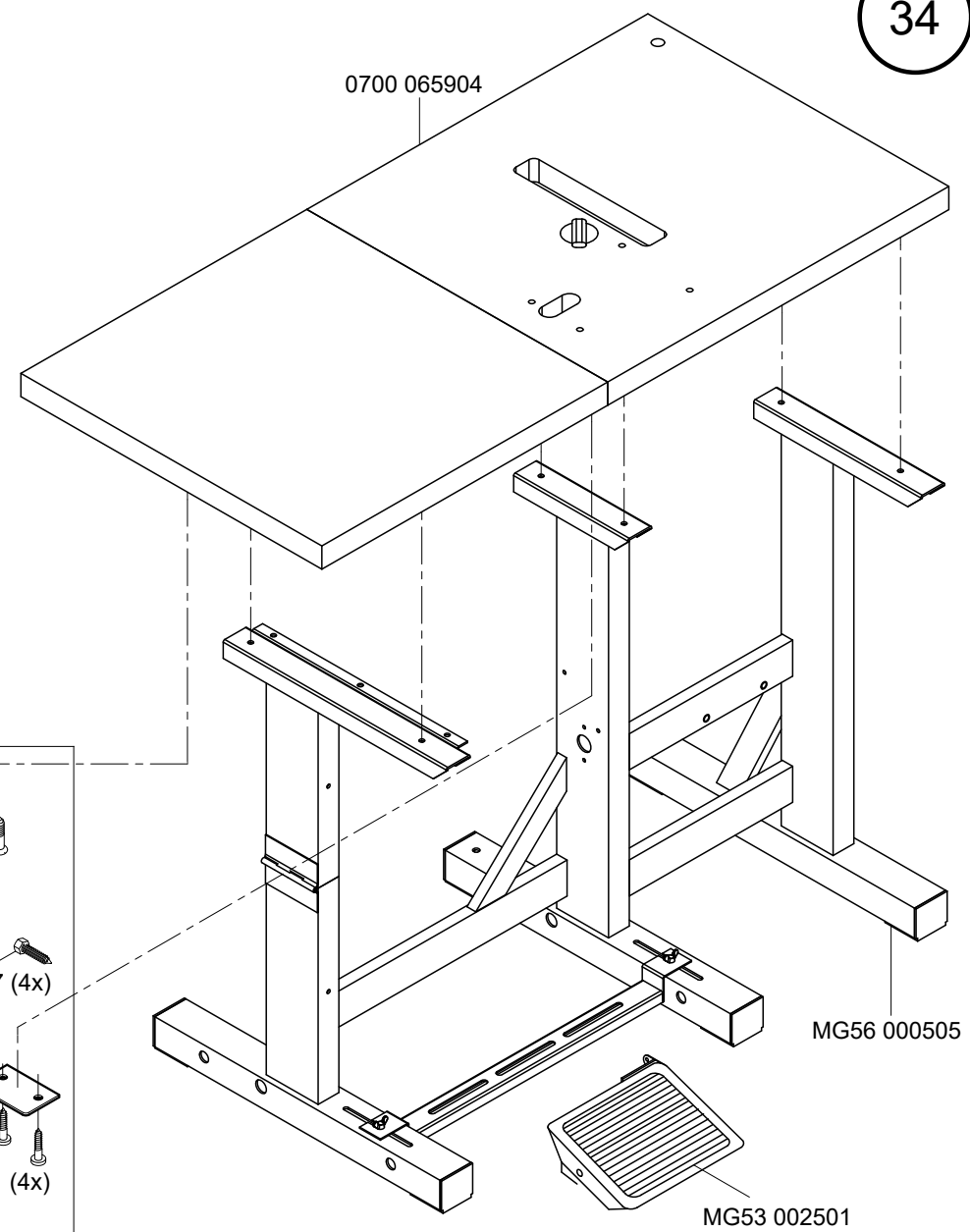
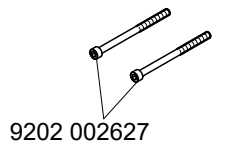
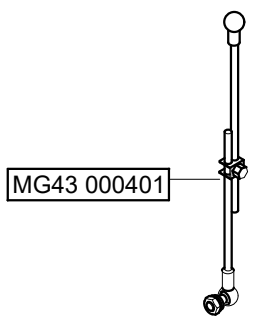
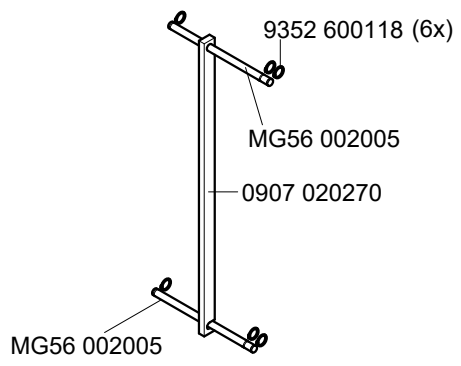
9330 900117

9207 171057

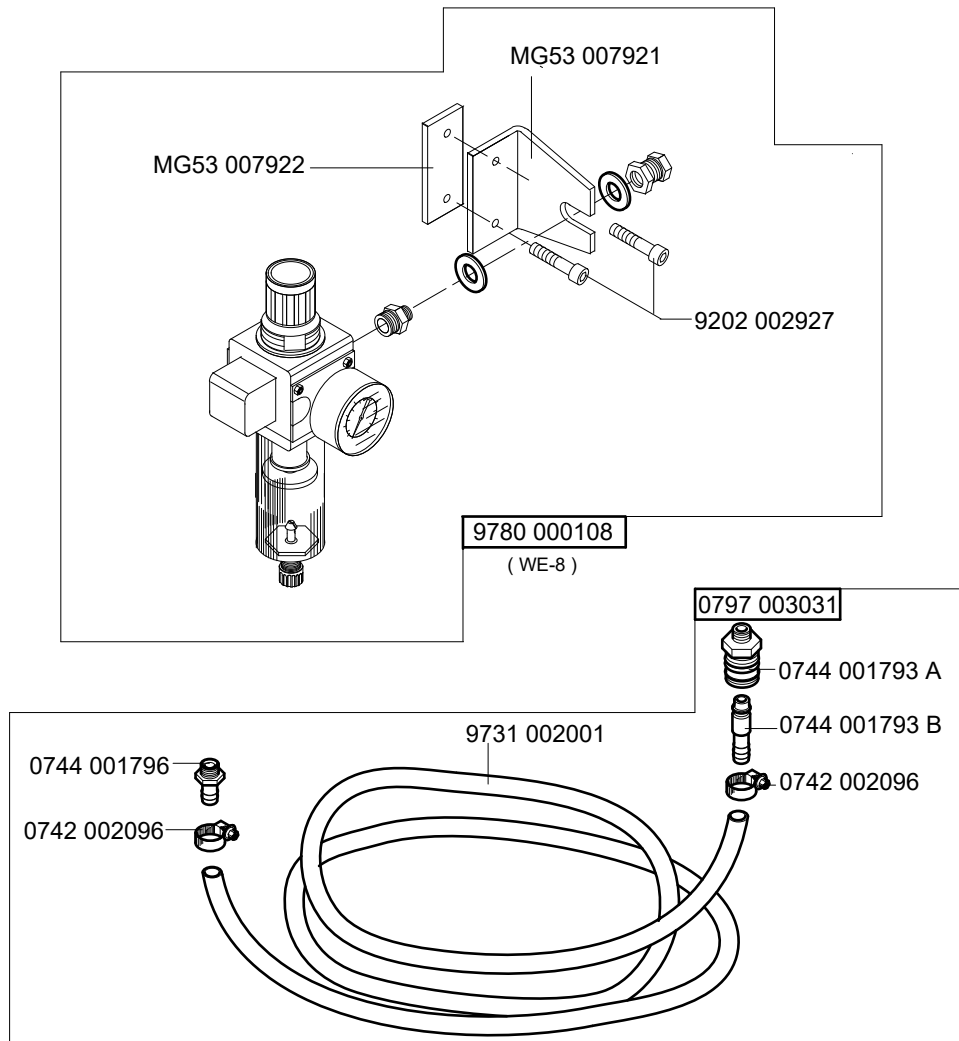
MG55 000502

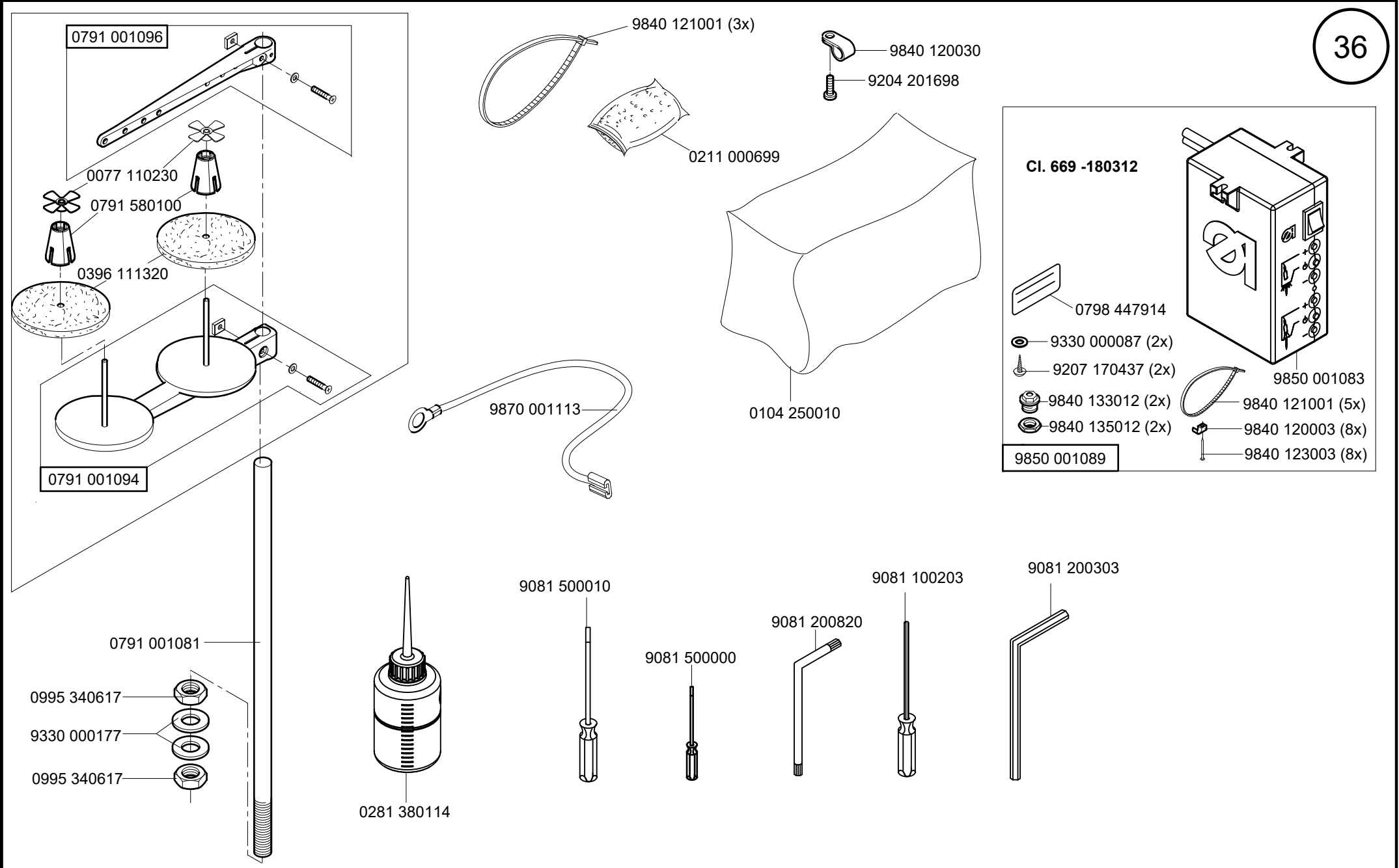


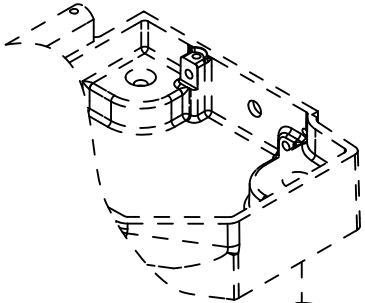
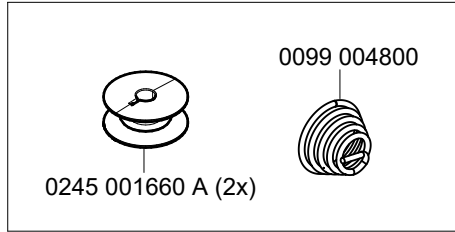
MG53 002501



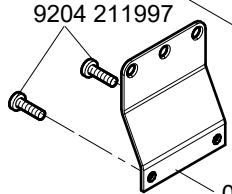
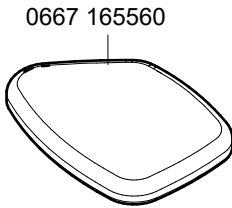
auf Wunsch
on request



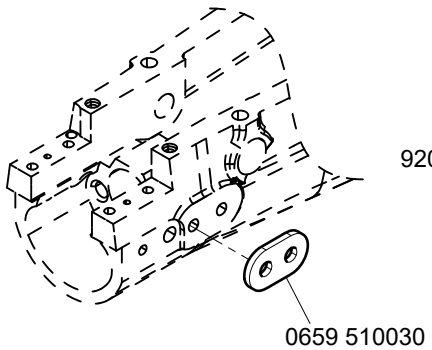




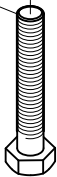
CI. 669 -180010



0667 115390

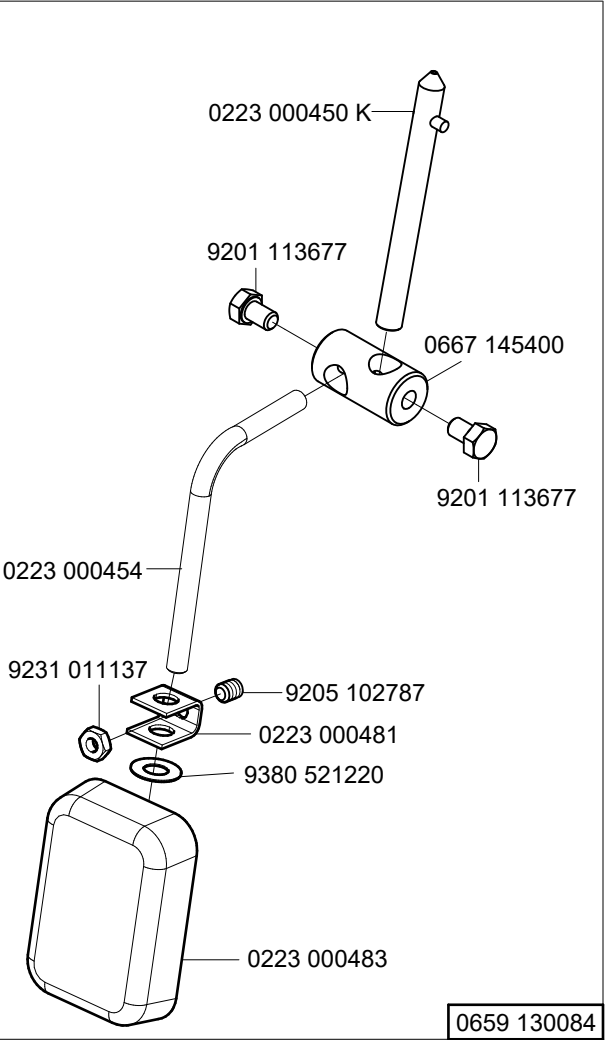
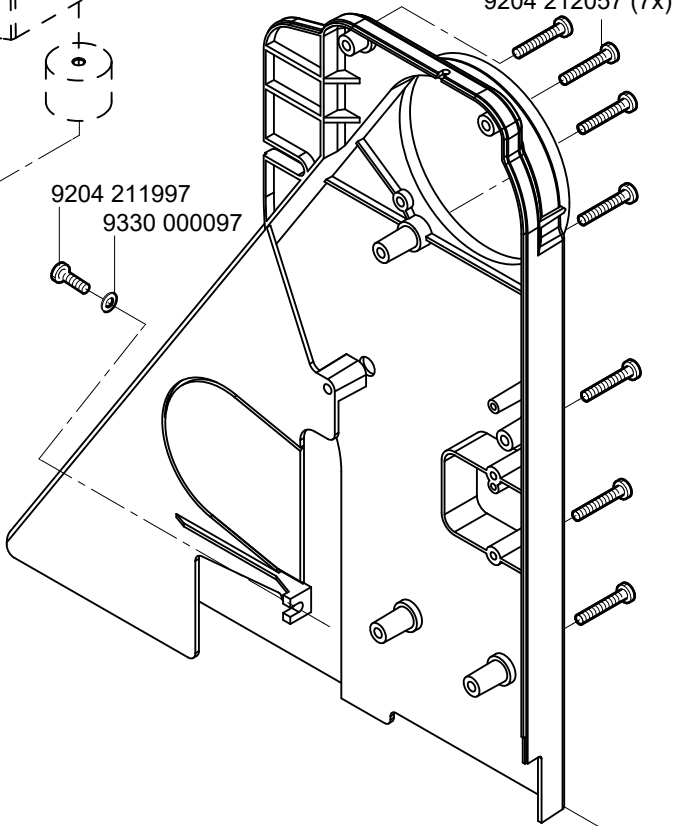


9201 013797 (4x)

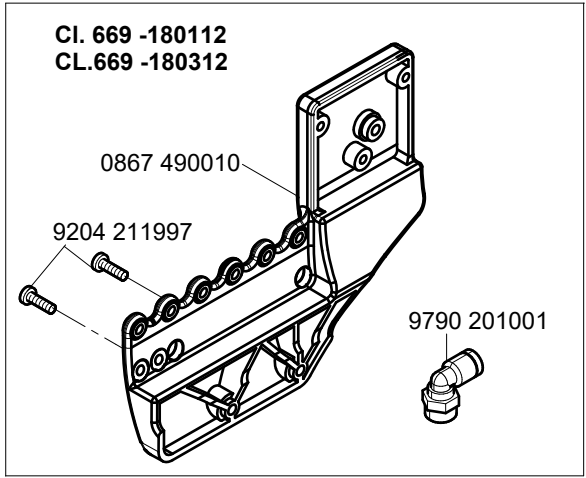


9204 211997

9330 000097



0659 130084



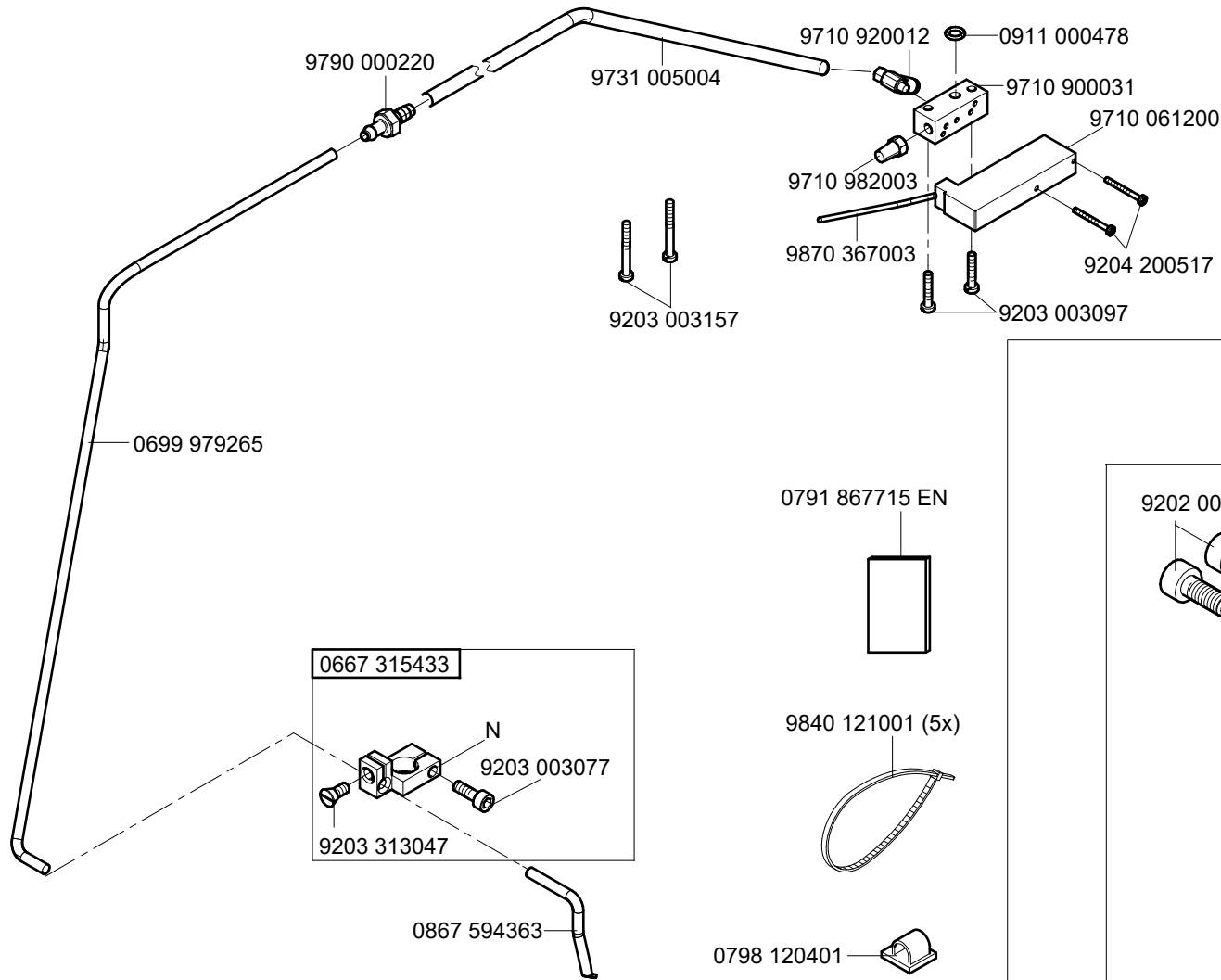
9330 900127 (4x)

0659 100010

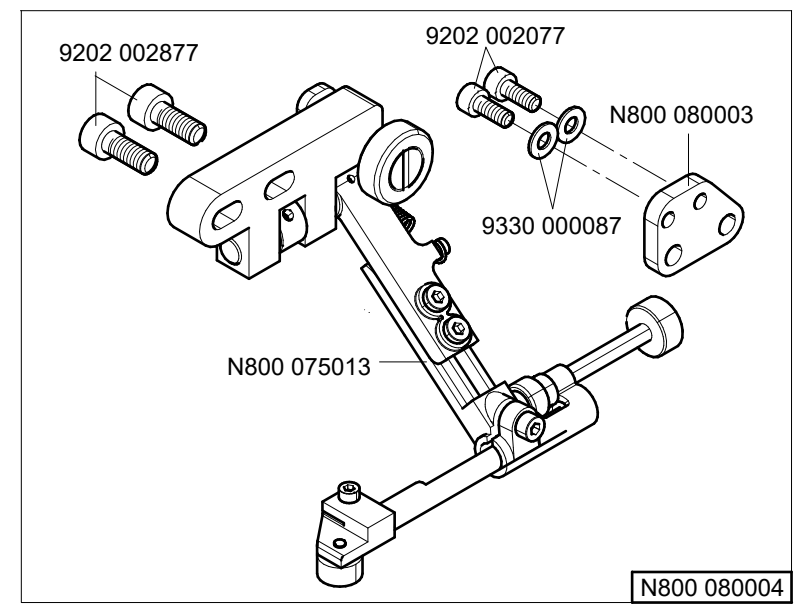
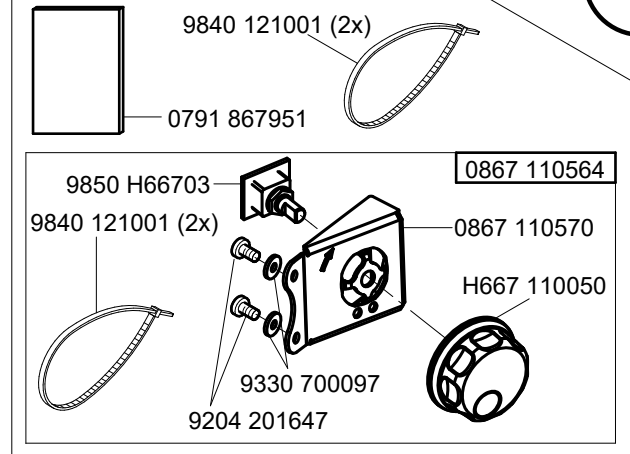
N - nicht als Einzelteil lieferbar
not available as separate part

0867 590014

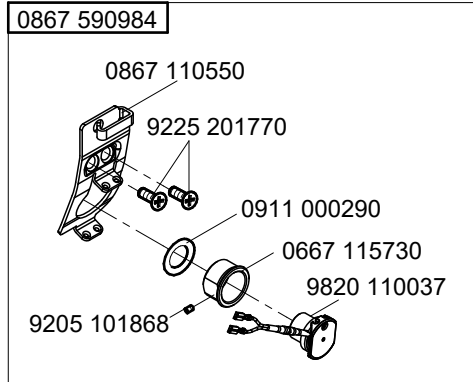
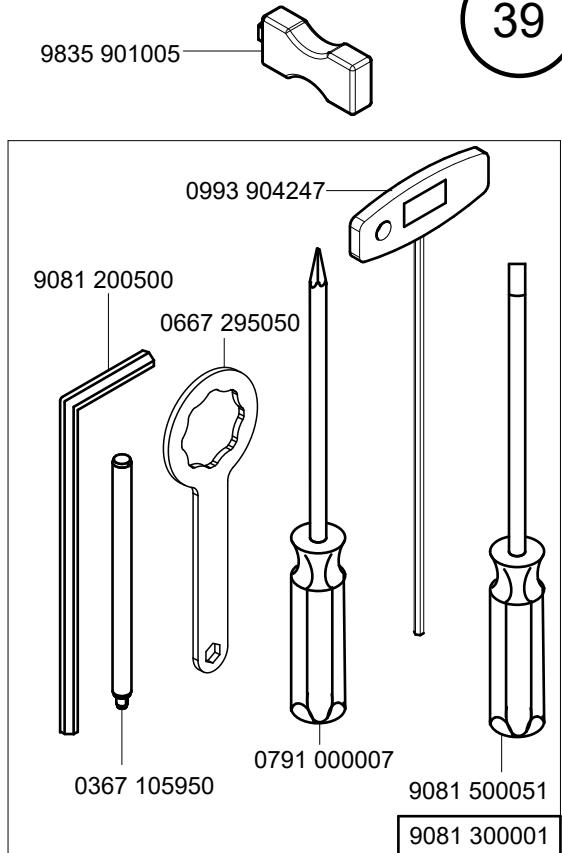
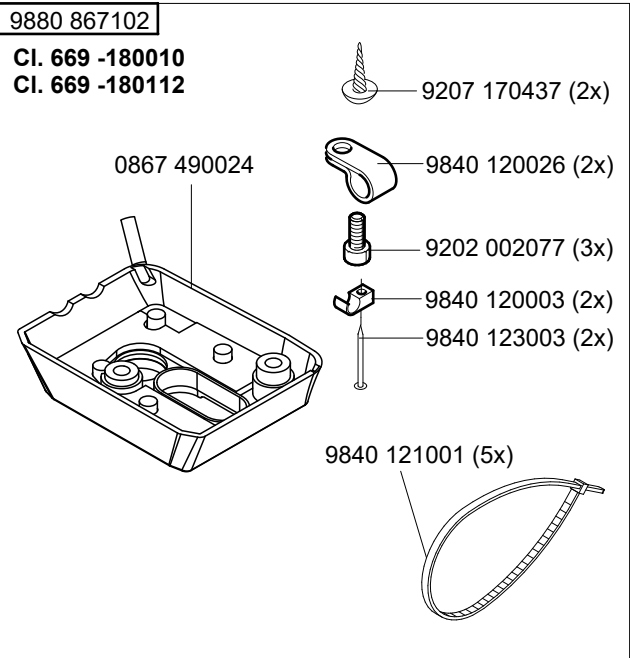
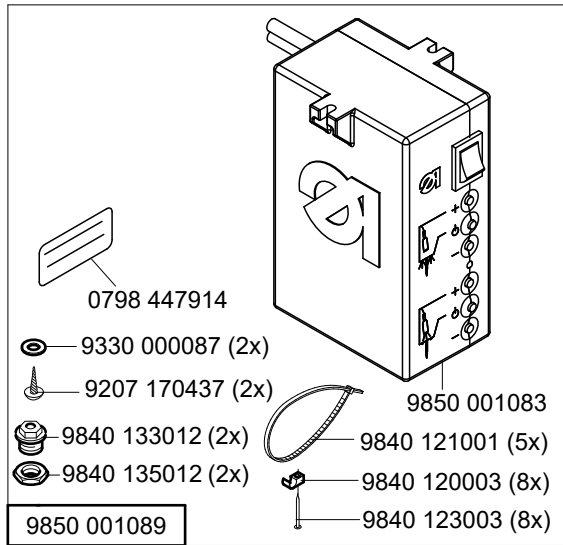
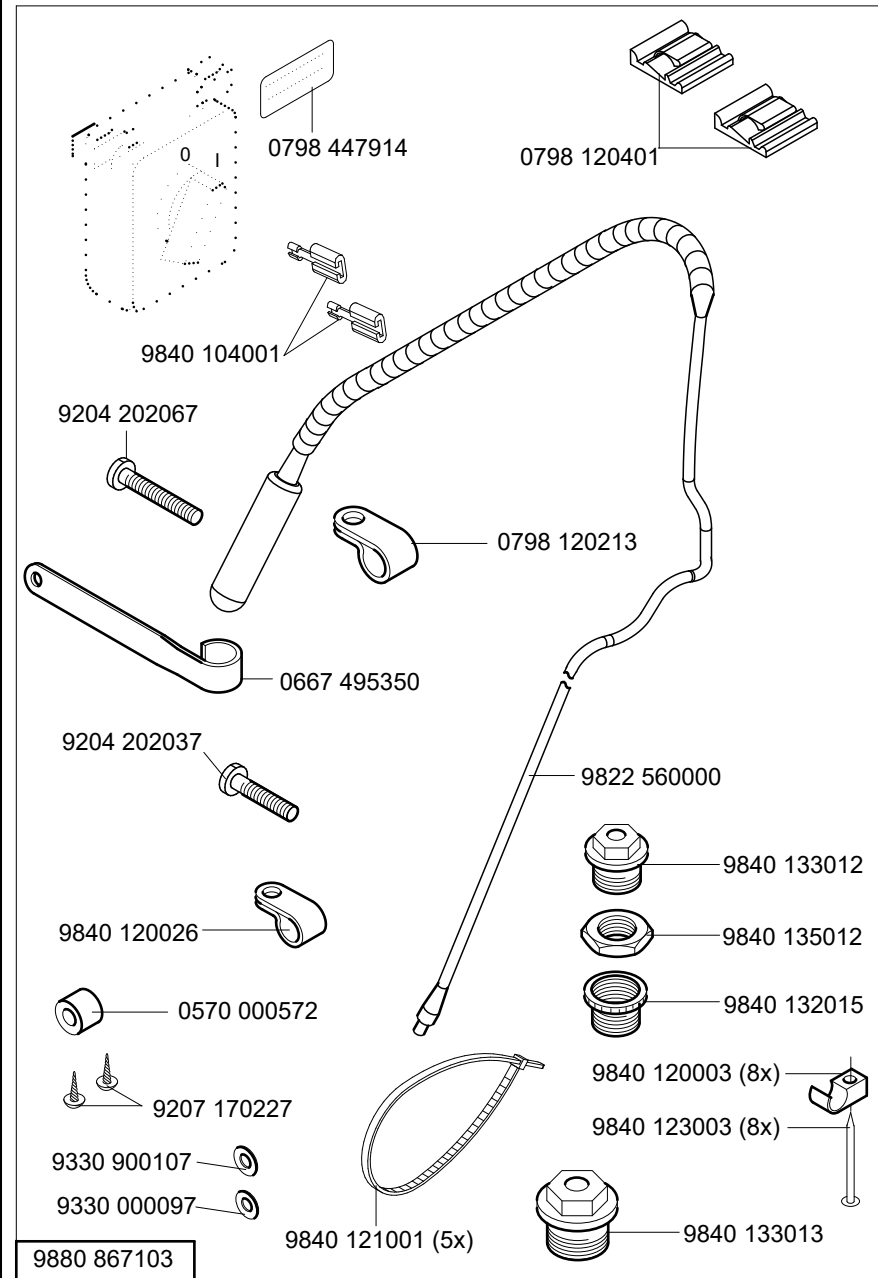
CI. 669 -180112
CL.669 -180312

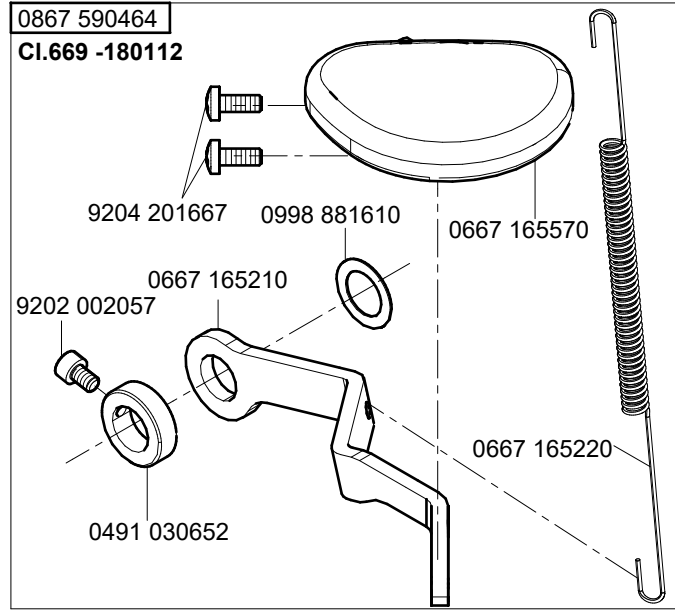
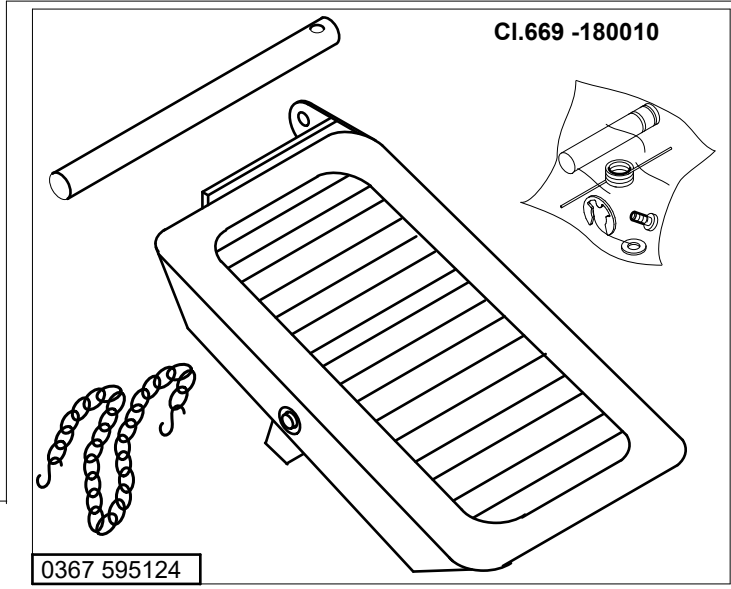
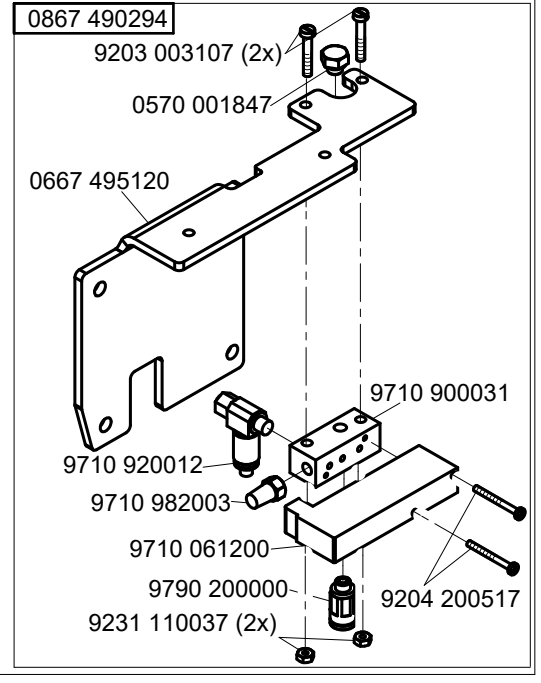
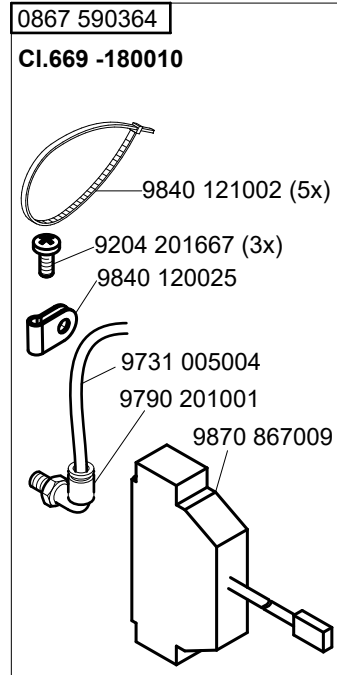
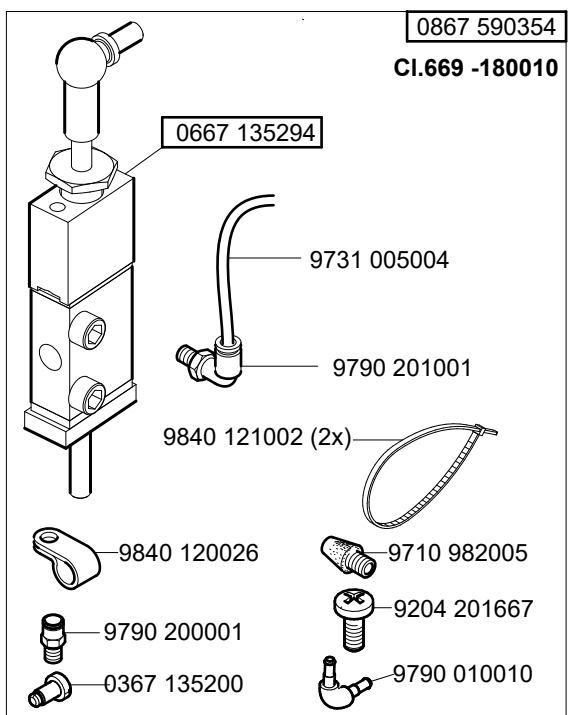
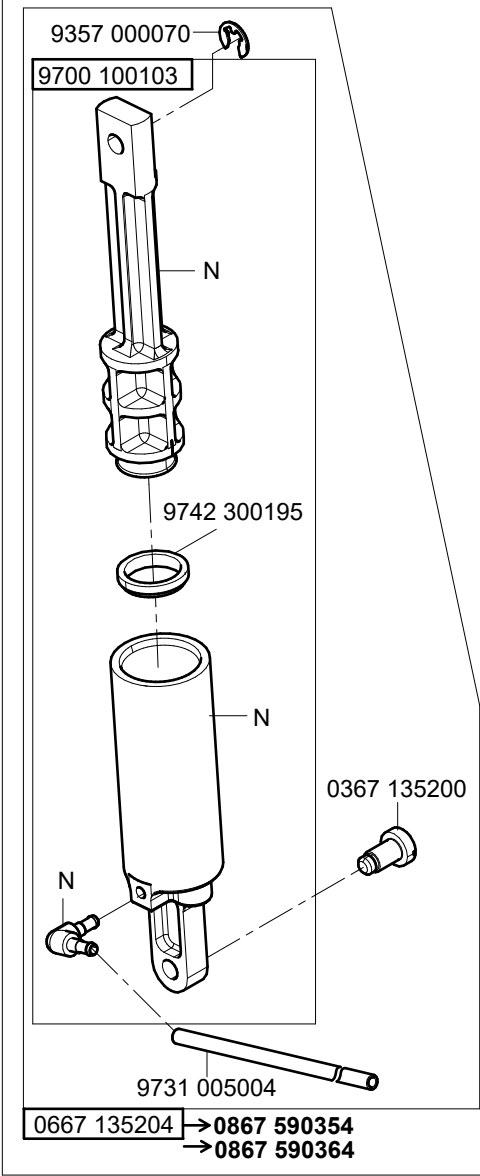


0867 590684



N - nicht als Einzelteil lieferbar
not available as separate part





N - nicht als Einzelteil lieferbar
not available as separate part

Part No./Teile-Nr.	Table/Tafel	Part No./Teile-Nr.	Table/Tafel	Part No./Teile-Nr.	Table/Tafel	Part No./Teile-Nr.	Table/Tafel
0002 002037 0400	23	0367 105083	5	0659 100010	37	0659 160204	7
0031 010320	34	0367 105180	5	0659 100054	2	0659 160220	6
0037 001280	16,17	0367 105810	2	0659 100094	2	0659 160233	6
0053 000350	16	0367 105910	28	0659 120013	3,9	0659 160243	6
0061 001050	16,17	0367 105950	39	0659 130020	9	0659 160253	18
0067 150170	26	0367 110340	16,17	0659 130040	9	0659 160260	6
0077 110230	36	0367 110360	16,17	0659 130050	9	0659 160270	6
0099 004800	37	0367 120100	3	0659 130060	9	0659 160280	7
0099 004910	16,17	0367 125020	5,7	0659 130070	9	0659 160290	6
0104 250010	36	0367 125194	3	0659 130084	37	0659 160300	6
0211 000699	36	0367 135200	10,40	0659 140024	2	0659 160310	6
0211 001109	12	0367 145110	8	0659 140030	2	0659 160350	7
0211 001124	12	0367 145180	5	0659 140043	2	0659 160364	18
0211 001129	12	0367 150850	22	0659 140070	26	0659 160384	18
0212 000541	26	0367 155060	12	0659 140080	26	0659 200214	26
0216 000070	13	0367 155154	13	0659 140090	27	0659 310023	4
0216 000591	15	0367 156020	12	0659 140100	27	0659 310033	4
0219 000321	23	0367 156034	12	0659 140110	27	0659 350013	14
0223 000450 K	37	0367 156044	12	0659 140120	27	0659 350014	14
0223 000454	37	0367 156050	12	0659 140130	27	0659 350030	14
0223 000481	37	0367 156130	12	0659 140140	27	0659 350053	14
0223 000483	37	0367 156140	12	0659 140154	2	0659 350063	14
0244 000403	15	0367 165120	5	0659 140160	26	0659 350073	14
0244 000700	2,5,6,8,12, 13	0367 165970	11	0659 140170	26	0659 350080	14
		0367 315014	5	0659 140180	27	0659 350100	14
0245 001660 A	12,37	0367 315024	5	0659 150020	13	0659 350110	14
0265 000751	22	0367 315130	5	0659 150023	13	0659 350120	14
0265 000911	16	0367 315223	5,6,8	0659 150030	13	0659 350130	14
0271 000275	15	0367 385030	22	0659 150053	13	0659 350154	14
0271 000474	22	0367 385133	3	0659 150054	13	0659 350160	14
0271 001028	12	0367 495010	23	0659 160024	6	0659 380010	13,14
0271 001639	18	0367 595124	40	0659 160033	6	0659 380020	22
0272 000151	27	0396 111320	36	0659 160043	6	0659 380030	22
0272 070886	26	0396 310080	27	0659 160050	6	0659 380040	22
0281 380114	36	0467 110220	16,17	0659 160060	6	0659 380050	13,14
0291 000159	3	0491 030652	19,40	0659 160103	6	0659 380060	22
0291 000334	18	0556 000821 A	18	0659 160104	6	0659 380100	22
0291 000347	23	0570 000572	39	0659 160163	7	0659 490010	29,30,31
0291 000537	22	0570 001252	12	0659 160173	7	0659 490030	29,30,31
0291 000538	22	0570 001847	20,21,40	0659 160200	7	0659 510030	37

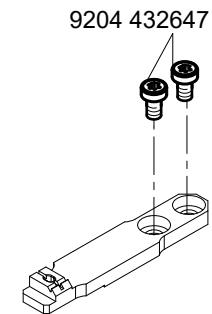
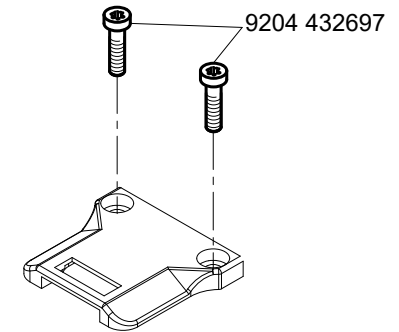
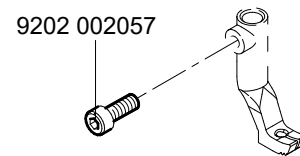
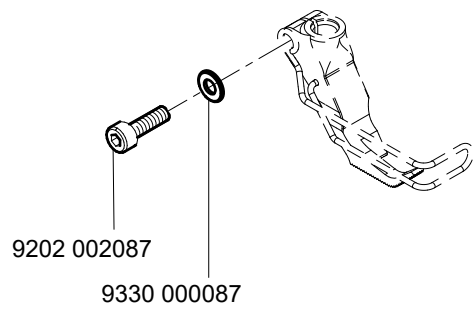
Part No./Teile-Nr.	Table/Tafel	Part No./Teile-Nr.	Table/Tafel	Part No./Teile-Nr.	Table/Tafel	Part No./Teile-Nr.	Table/Tafel
0667 100050	3	0667 115620	16,17	0667 295050	39	0700 065902	32
0667 105023	24,25	0667 115630	16,17	0667 310563	5	0700 065904	34
0667 105024	25	0667 115640	16,17	0667 315053	5	0742 002096	35
0667 105040	1	0667 115730	39	0667 315113	5	0744 001155	17
0667 105053	1	0667 125060	4	0667 315164	5	0744 001793 A	35
0667 105060	23	0667 125100	3	0667 315174	11	0744 001793 B	35
0667 105120	23	0667 125160	3,7	0667 315203	4	0744 001796	35
0667 105190	24	0667 125243	3	0667 315243	4	0791 000007	39
0667 105254	24	0667 125254	3	0667 315253	4	0791 001081	36
0667 110340	23	0667 135013	8	0667 315273	5	0791 001094	36
0667 115070	16	0667 135033	8	0667 315280	5	0791 001096	36
0667 115080	16	0667 135094	8	0667 315294	5	0791 100629 DE	29,30
0667 115090	16	0667 135103	8	0667 315300	24,25	0791 100629 EN	29,30
0667 115120	16,17	0667 135124	8	0667 315314	5	0791 100629 ZH	29,30
0667 115130	16	0667 135190	5	0667 315320	5	0791 580100	36
0667 115134	16	0667 135204	10,40	0667 315330	5	0791 659716	32,33
0667 115140	16	0667 135294	40	0667 315354	25	0791 867715 EN	38
0667 115150	16	0667 135300	5	0667 315364	24,25	0791 867951	38
0667 115160	16	0667 145400	37	0667 315433	38	0797 003031	35
0667 115170	16,17	0667 155550	22	0667 385013	5,6	0798 000677	29,30,31
0667 115180	16,17	0667 160170	18	0667 385033	22	0798 003292	31
0667 115203	17	0667 160350	18	0667 385143	22	0798 120213	39
0667 115210	17	0667 165130	5	0667 385174	22	0798 120401	38,39
0667 115250	16,17	0667 165190	19	0667 385180	23	0798 447914	28,36,39
0667 115280	23	0667 165210	19,40	0667 385220	22	0867 100424	23
0667 115290	16,17	0667 165220	19,40	0667 385230	6	0867 110034	17
0667 115354	17	0667 165234	18	0667 495093	20,21	0867 110250	16,17
0667 115360	16	0667 165243	18	0667 495120	40	0867 110280	16
0667 115390	37	0667 165250	18	0667 495290	20,21	0867 110340	16
0667 115420	16	0667 165260	18	0667 495350	39	0867 110550	39
0667 115430	16	0667 165284	18	0688 130280	8	0867 110564	38
0667 115440	17	0667 165290	18	0688 130290	8	0867 110570	38
0667 115444	17	0667 165560	37	0699 979104	6,22	0867 160274	5,6
0667 115490	16,17	0667 165570	19,40	0699 979265	38	0867 166450	5,6
0667 115514	16	0667 165700	19	0699 989250	24,25	0867 166460	5
0667 115520	16,17	0667 170120	15	0700 000043	32,33,34	0867 166470	5
0667 115530	16,17	0667 175030	15	0700 000044	32,33,34	0867 170184	15
0667 115590	16,17	0667 175034	15	0700 000045	32,33,34	0867 172050	15
0667 115600	16,17	0667 175040	15	0700 000050	32,33,34	0867 172060	15
0667 115610	16,17	0667 175060	15	0700 065901	33	0867 172083	15

Part No./Teile-Nr.	Table/Tafel	Part No./Teile-Nr.	Table/Tafel	Part No./Teile-Nr.	Table/Tafel	Part No./Teile-Nr.	Table/Tafel
0867 172103	15	9081 200500	39	9202 002877	38	9204 302217	11,14,18,19
0867 172110	15	9081 200820	36	9202 002888	18	9204 431657	17
0867 172120	15	9081 300001	39	9202 002918	5	9204 432647	6,14
0867 310430	5	9081 500000	36	9202 002927	8,27,35	9204 432697	26
0867 310440	5	9081 500010	36	9202 003738	23	9204 451657	26
0867 490010	30,37	9081 500051	39	9202 022467	6	9205 101847	3
0867 490024	23,39	9120 420080	13	9202 022477	29,30	9205 101868	39
0867 490294	40	9122 200121	2	9202 022497	6,7	9205 102303	5
0867 490380	29,30	9122 200161	1	9202 100957	6,27	9205 102464	18
0867 490400	20,21	9122 322200	4	9203 003077	38	9205 102467	1,4,5,6,7,8,
0867 590014	38	9126 100141	14	9203 003097	20,21,38		11,14,15,27
0867 590354	40	9126 100161	6	9203 003107	40	9205 102477	2,3,6,9,14,
0867 590364	40	9126 100162	6	9203 003157	38		16,18
0867 590464	40	9126 102520	5,18	9203 100002	16,17	9205 102513	14
0867 590684	38	9126 102540	5,6,18	9203 100027	7	9205 102787	37
0867 590984	39	9126 300201	4	9203 100617	29,30,31	9206 100637	22
0867 594363	38	9129 024235	3	9203 312412	3	9206 200087	34
0869 100020	27	9130 104070	29,30,31	9203 313022	14	9206 200097	34
0869 100040	27	9130 221190	2	9203 313047	38	9207 170227	29,30,31,32,
0891 003342	20	9130 500750	29,30,31	9204 101657	5		33,34,39
0907 020270	34	9190 100108	23	9204 200447	21	9207 170437	23,28,29,36,
0911 000150	27	9190 100155	24,25	9204 200517	20,21,38,40		39
0911 000290	39	9190 100171	26	9204 201067	15,20,21	9207 170847	29,30,34
0911 000478	20,21,38	9190 400120	18	9204 201647	16,17,23,27,	9207 170857	29,30,31,33,
0933 000075	2	9199 000004	21		38		34
0933 001544	22	9201 013797	37	9204 201657	3,29,30,31	9207 171057	32,33
0933 022567	26	9201 113297	29,30,31	9204 201667	3,15,19,20,	9217 300507	16,17
0993 904247	39	9201 113677	37		21,22,40	9225 201750	3
0995 340617	36	9201 113697	32,33,34	9204 201677	14	9225 201770	16,17,23,28,
0998 881610	5,19,40	9202 001678	15	9204 201697	22		39
0998 881630	6	9202 002057	2,5,13,19,	9204 201698	36	9231 000387	8
0999 201114	27		22,40	9204 201727	9	9231 011137	37
0999 220752	22	9202 002077	6,23,28,38,	9204 202037	39	9231 110037	15,40
0999 240408	20		39	9204 202067	39	9231 110057	14
9041 100015	7,22	9202 002078	3,18	9204 211997	5,18,23,24,	9231 110137	32,33,34
9041 100025	3,6	9202 002087	19,29,30,31		25,30,37	9234 000067	18
9041 100030	13,14,22	9202 002097	18,28	9204 212057	23,27,37	9234 000087	27
9041 100035	22	9202 002098	4,8,14,18	9204 212997	2	9301 102203	5
9041 100203	22,36	9202 002107	14	9204 301467	20,21	9301 102831	26
9081 200303	36	9202 002627	34	9204 301487	15	9302 000100	22

Part No./Teile-Nr.	Table/Tafel	Part No./Teile-Nr.	Table/Tafel	Part No./Teile-Nr.	Table/Tafel	Part No./Teile-Nr.	Table/Tafel
9305 100350	16,17	9700 100103	10,40	9815 301009	20	9850 001083	36,39
9330 000067	16,17	9710 061200	20,21,38,40	9815 301079	20,21	9850 001089	36,39
9330 000087	3,4,6,14,16, 17,18,22,29, 30,31,38,39	9710 900011	21	9815 301081	21	9850 001309	29,30
		9710 900031	20,21,38,40	9815 301090	20,21	9850 001311	29,30
		9710 900047	21	9815 301091	20,21	9850 001322	29
9330 000088	36	9710 900073	20	9815 301096	21	9850 001340	30
9330 000097	2,7,37,39	9710 920012	20,21,38,40	9815 310008	20,21	9850 867000	20,21
9330 000107	29,30,31	9710 982003	20,21,38,40	9815 310009	20,21	9850 867001	22
9330 000108	5	9710 982005	40	9820 110037	39	9850 H66703	38
9330 000127	32,33,34	9710 982006	21	9822 560000	39	9870 001033	29
9330 000177	36	9731 001035	22	9822 560021	28	9870 001112	30,31
9330 200117	27	9731 002001	35	9825 810302	28	9870 001113	36
9330 700097	38	9731 005004	10,11,14,17, 18,19,20,21, 38,40	9825 810417	31	9870 367003	20,21,38
9330 700107	24,25			9830 501010	20,21	9870 767019	31
9330 900107	39			9830 515065	29	9870 867000	30,31
9330 900117	27,32,33,34	9731 007031	13,14,22	9835 901005	39	9870 867009	40
9330 900127	37	9731 007035	3,7,22	9840 104001	28,39	9880 001001	29,30,31
9332 500137	16,17	9740 000607	24,25	9840 120001	29,30,31	9880 001005	29,30
9333 000090	27	9742 300190	11	9840 120003	23,28,29,30, 31,36,39	9880 669002	31
9334 001630	3,5,15,18,27	9742 300195	10,40			9880 669003	31
9334 001640	4,14	9780 000108	35	9840 120025	29,30,31,40	9880 669004	31
9352 000080	7,13	9790 000220	38	9840 120026	14,23,28,39, 40	9880 669005	31
9352 000163	6	9790 000460	22			9880 669006	29
9352 600118	34	9790 010010	40	9840 120027	6	9880 669006 NCB	29
9353 000140	13	9790 200000	20,21,40	9840 120030	36	9880 669007	30
9353 000470	1,2	9790 200001	40	9840 120060	29,30,31	9880 669007 NCB	30
9354 010210	2	9790 201000	20,21	9840 120104	22	9880 669008	30
9354 400800	22	9790 201001	37,40	9840 120105	19,22	9880 669008 NCB	30
9357 000070	5,9,10,11, 15,18,27,40	9800 130104 R	31	9840 121001	14,23,28,30, 31,36,38,39	9880 669009	31
		9800 130105	31			9880 669010	30
9357 000080	14,16	9800 170044	29,30	9840 121002	40	9880 669010 NCB	30
9357 000090	4,5	9800 210001 R	30	9840 123002	29,30	9880 669011	31
9357 000100	9,18,27	9800 210007 R	29	9840 123002	30	9880 669013	30
9357 000120	5,18	9800 327005	31	9840 123003	23,28,29,30, 31,36,39	9880 669014	30
9380 521220	37	9800 327007	29,30			9880 669018	30
9401 000140	27	9800 330009	31	9840 130007	22	9880 867100	28
9401 000194	29,30	9800 330010	31	9840 132015	28,39	9880 867101	21
9401 000204	29,30	9800 330012	31	9840 133012	28,36,39	9880 867102	23,39
9700 100094	11	9800 331104	31	9840 133013	28,39	9880 867103	39
9700 100100	14,18,19	9805 791113	31	9840 135012	28,36,39	9880 867104	31

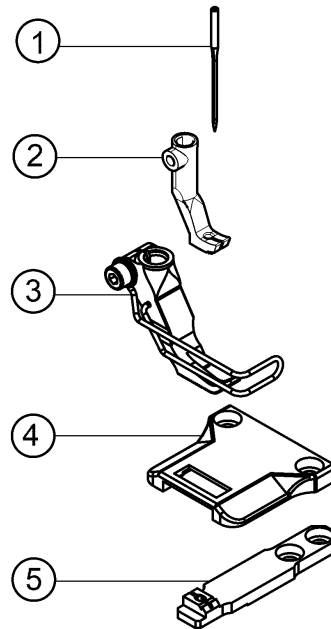
Part No./Teile-Nr.	Table/Tafel	Part No./Teile-Nr.	Table/Tafel	Part No./Teile-Nr.	Table/Tafel	Part No./Teile-Nr.	Table/Tafel
9880 867105	11						
9880 867110	20						
9880 867120	30						
H667 110050	38						
MG43 000062	32,33,34						
MG43 000401	34						
MG43 000484	31						
MG53 002501	32,33,34						
MG53 007511	32						
MG53 007921	35						
MG53 007922	35						
MG55 000501	32						
MG55 000502	33						
MG55 007510	33						
MG55 007915	33						
MG56 000505	34						
MG56 002005	34						
MG56 007501	34						
N800 075013	38						
N800 080003	38						
N800 080004	38						

Befestigungsteile für Nähmaschinen
Fastening parts for Sewing equipment

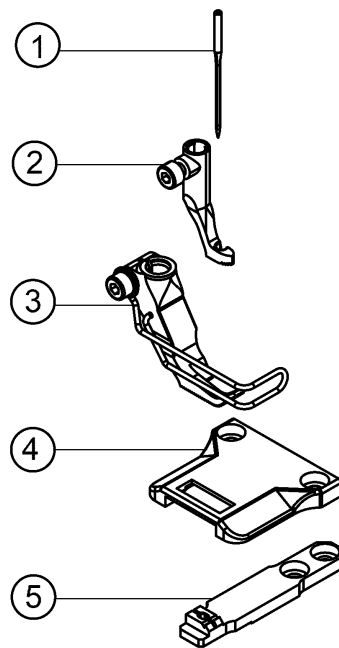


E1/6

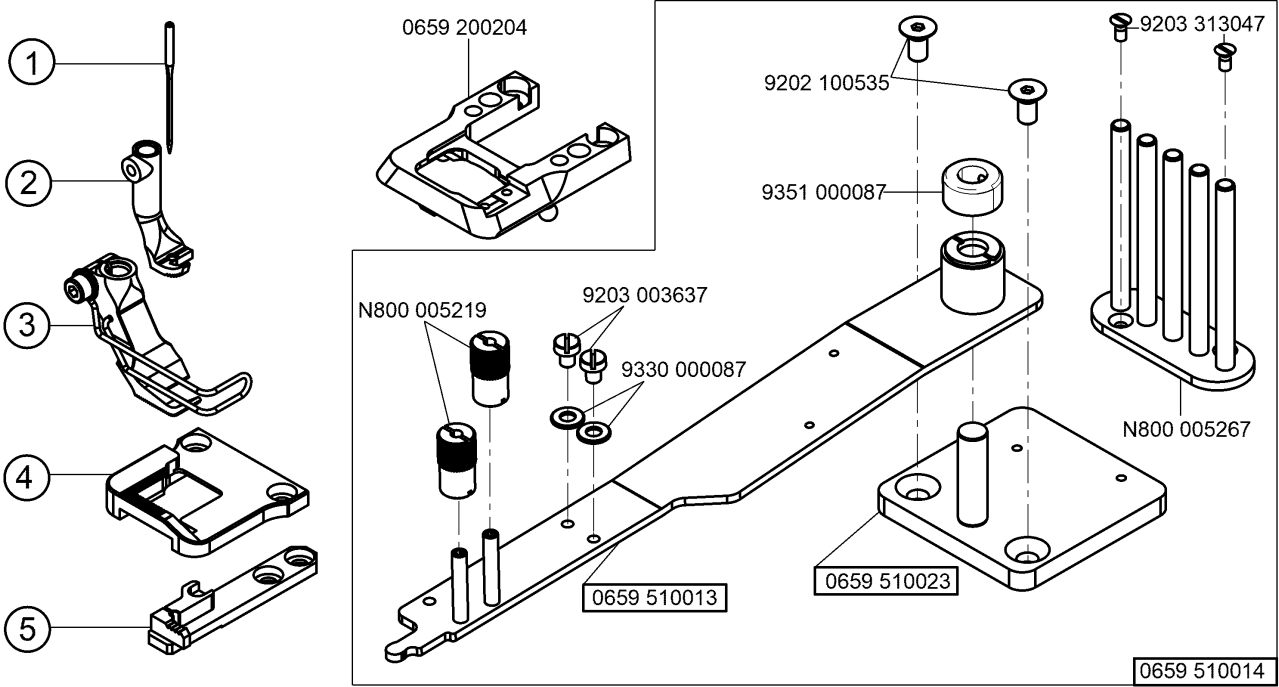
E1/9



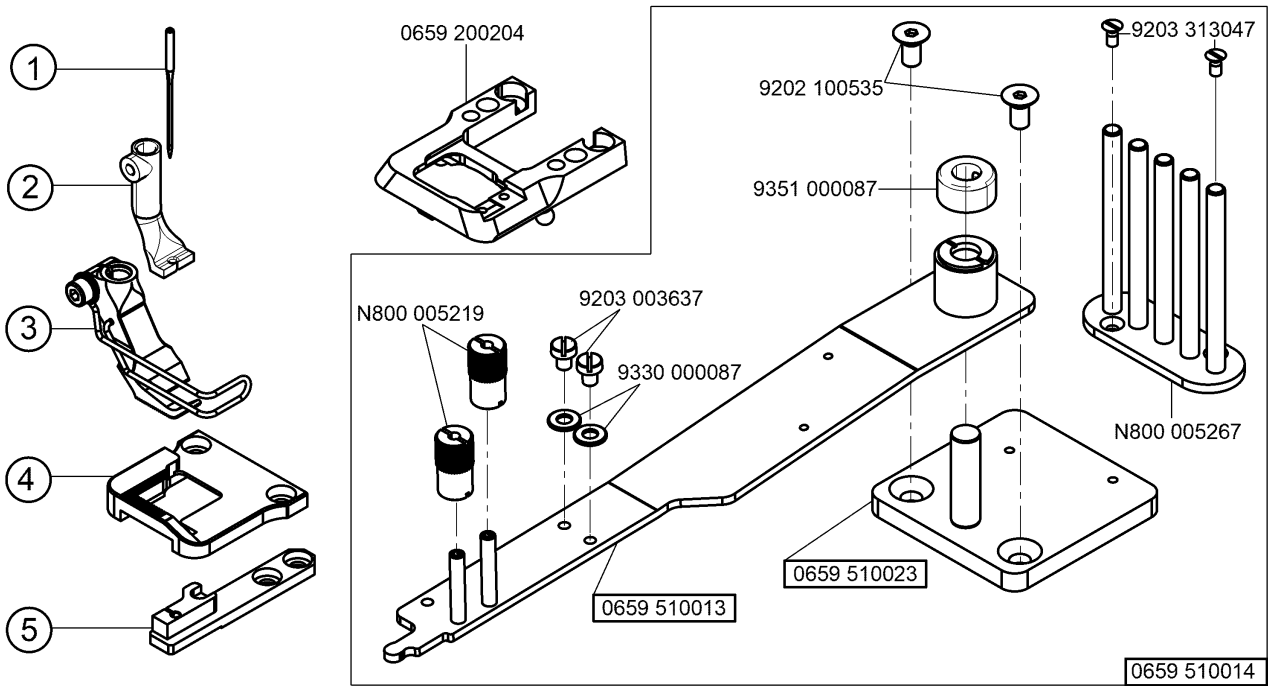
E3/6



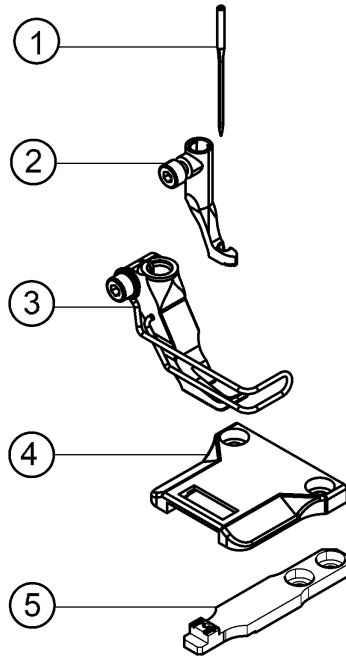
E4/6



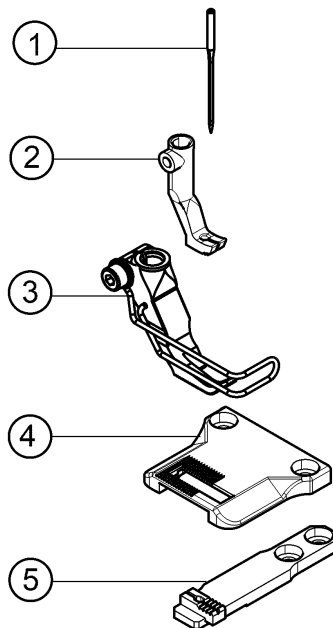
E5/6



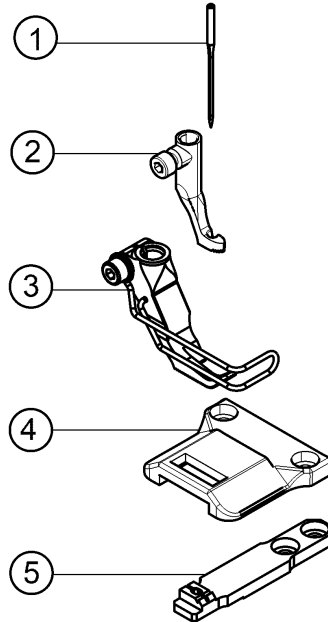
E9/5



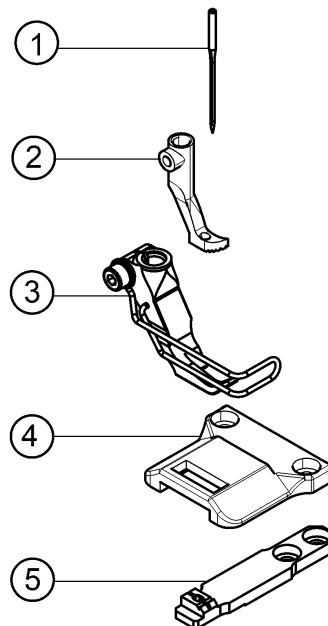
E10/6



E11/6



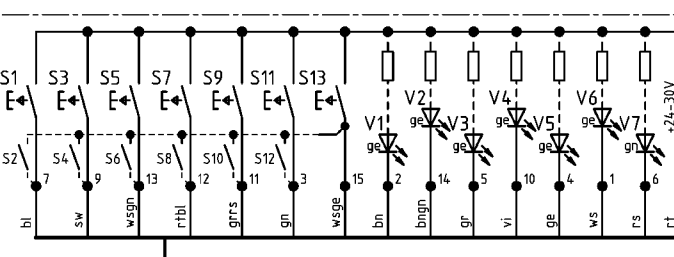
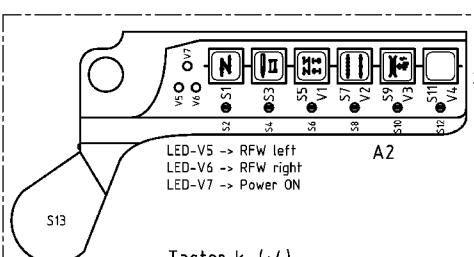
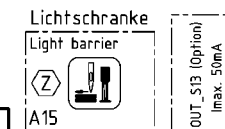
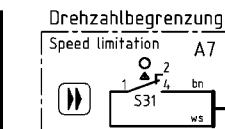
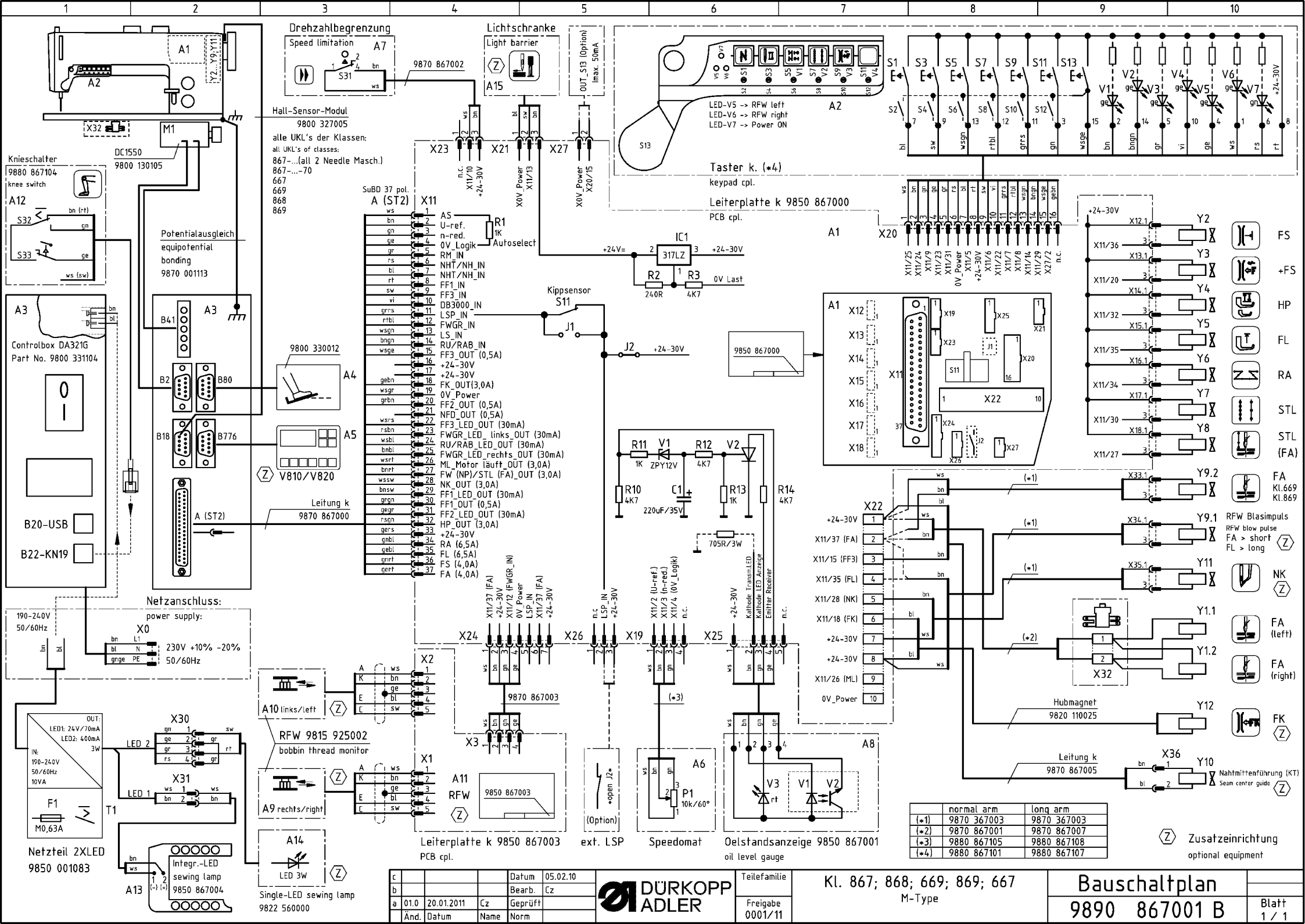
E12/6



E-Nr. E-No.	Für Unterklasse/For Subclass	Abb. Nr Fig. No.	Verwendungszweck/Use	Material Nr. / Material No.	Stichplatte Throat plate			Transporteur Feed dog			Presserfuß Presser foot			Transp. Fuß Feeding foot							
					④																
					Stichplatte / Throat plate	Schieber, links / Slide, left	Schieber, rechts / Slide, right	Stichlochgröße / Stitch hole size mm	Sägeverzahnung / Serrated mm	Säge-schrägverzahnung / Serrated, oblique mm	Kreuzverzahnung / Cross toothed mm	Drückerfuß / Presser foot	Unverzahnung / Non toothed	Hüpfersfuß, kreuzverz. / Skipping f., cross toothed	Ausgleichfuß / Compensating foot	Kreuzverzahnung / Cross toothed mm	Unverzahnung / Non toothed	Stichplattehalter / Throat plate holder	Trägerblech / Carrier plate	Nadelhalter / Needle holder	Nadelsystem / -dicke / Needle system / -size
E1/6	-180010; -180112; -180312 Näheinrichtung, Nadelstärke Nm 100-140, Stichlänge max. 6 mm, für mittelschweres Nähgut. Sewing equipment, needle size Nm 100-140, stitch length max. 6 mm, for medium weight material.			0669 E00106	0659 200010			2,1 x 3	0659 210010			0659 220013					0069 221213				134-35/130
E1/9	-180010; -180112; -180312 Näheinrichtung, Nadelstärke Nm 100-140, Stichlänge max. 9 mm, für mittelschweres Nähgut. Sewing equipment, needle size Nm 100-140, stitch length max. 9 mm, for medium weight material.			0669 E00109	0659 200020			2,1 x 3	0659 210010			0659 220023					0069 221213				134-35/130
E3/6	-180010; -180112; -180312 Näheinrichtung für Kantennäharbeiten ab 1 mm rechts der Nadel, Nadelstärke Nm 100-140, Stichlänge max. 6 mm, für mittelschweres Nähgut. Sewing equipment for stitching on edges, from 1 mm on the right from the needle, needle size Nm 100-140, stitch length max. 6 mm, for medium weight material.			0669 E00306	0659 200010			2,1 x 3	0659 210010			0659 220033					0659 220063				134-35/130
E4/6	-180010; -180112; -180312 Näheinrichtung zum Einfassen, für schmale Einfassungen, Nadelstärke Nm 100-140, Stichlänge max. 6 mm, für mittelschweres Nähgut. Sewing equipment for thin facing, needle size Nm 100-140, stitch length max. 6 mm, for medium weight material.			0669 E00406	0659 200030			Ø 2,4	0659 210020			0659 220043					0069 221173	0659 200204	0659 510014		134-35/120
E5/6	-180010; -180112; -180312 Näheinrichtung zum Einfassen, für breite Einfassungen, Nadelstärke Nm 100-140, Stichlänge max. 6 mm, für mittelschweres Nähgut. Sewing equipment for wide facing, needle size Nm 100-140, stitch length max. 6 mm, for medium weight material.			0669 E00506	0659 200040			Ø 2,4	0659 210030			0659 220043					0069 221003	0659 200204	0659 510014		134-35/120

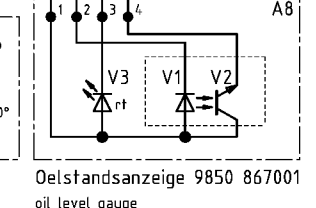
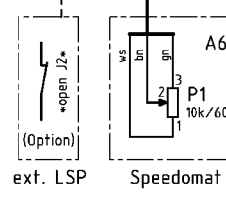
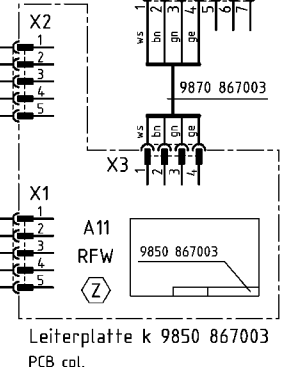
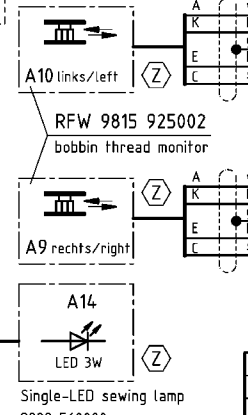
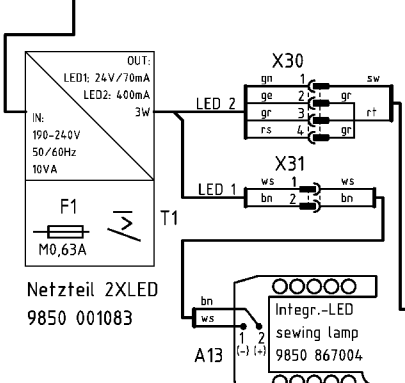
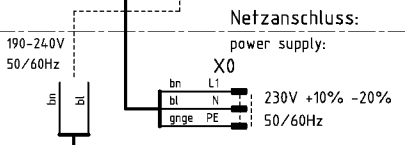
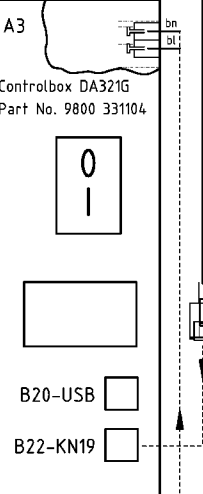
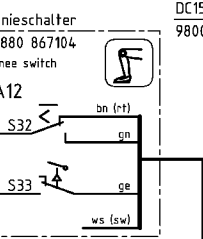
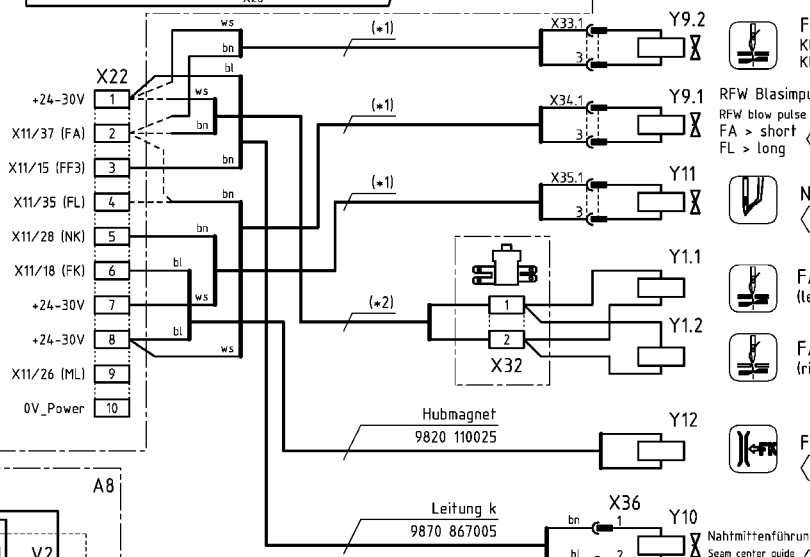
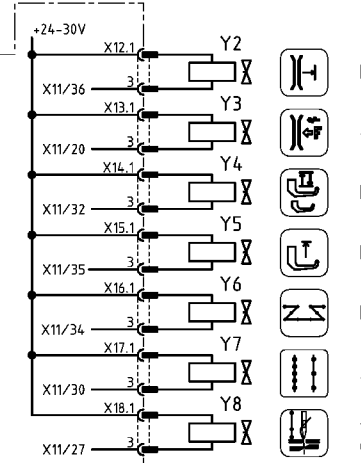
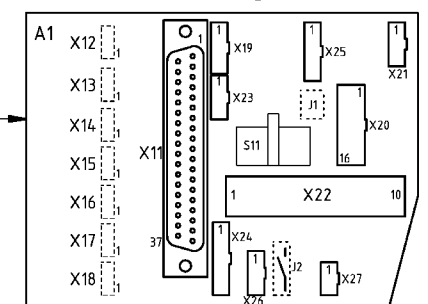
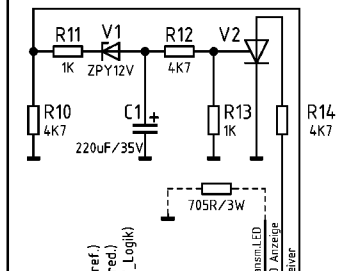
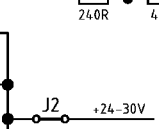
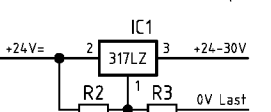
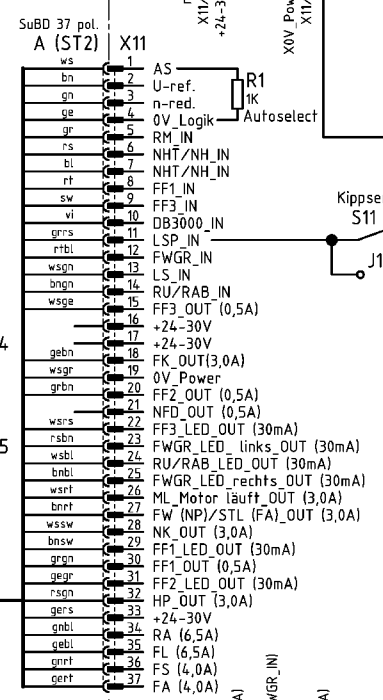
E-Nr. E-No.	Für Unterklasse/For Subclass	Abb. Nr Fig. No.	Verwendungszweck/Use	Material Nr. / Material No.	Stichplatte Throat plate			Transporteur Feed dog			Presserfuß Presser foot			Transp. Fuß Feeding foot							
					④																
					Stichplatte / Throat plate	Schieber, links / Slide, left	Schieber, rechts / Slide, right	Stichlochgröße / Stitch hole size mm	Sägeverzahnung / Serrated	Säge-schrägverzahnung / Serrated, oblique mm	Kreuzverzahnung / Cross toothed mm	Drückerfuß / Presser foot	Unverzahnung / Non toothed	Hüpfersfuß, kreuzverz. / Skipping f., cross toothed	Ausgleichfuß / Compensating foot	Kreuzverzahnung / Cross toothed mm	Unverzahnung / Non toothed	Seitenblech / Lateral cover	Seitenblech / Lateral cover	Nadelhalter / Needle holder	Nadelsystem / -dicke / Needle system / -size
E9/5	-180010; -180112; -180312 Näheinrichtung für Kantennäharbeiten ab 1 mm rechts der Nadel, Nadelstärke Nm 80-120, Stichtlänge max. 5 mm, für feines Nähgut. Sewing equipment for stitching on edges, from 1 mm on the right from the needle, needle size Nm 80-120, stitch length max. 5 mm, for fine material.			0669 E00905	0659 200060			Ø 1,7	0659 210050			0659 220053				0659 220063					134-35/120
E10/6	-180010; -180112; -180312 Näheinrichtung, Nadelstärke Nm 100-140, Stichtlänge max. 6 mm, für mittelschweres Nähgut. Sewing equipment, needle size Nm 100-140, stitch length max. 6 mm, for medium weight material.			0669 E01006	0659 200050			2,1 x 3	0659 210040			0659 220013				0069 221213					134-35/130
E11/6	-180010; -180112; -180312 Näheinrichtung, Nadelstärke Nm 80-120, Stichtlänge max. 6 mm, für feines Nähgut. Sewing equipment, needle size Nm 80-120, stitch length max. 6 mm, for fine material.			0669 E01106	0659 200080			Ø 1,7	0659 210080			0659 220033				0659 220063					134-35/120
E12/6	-180010; -180112; -180312 Näheinrichtung mit Biesenfüßen, Nadelstärke Nm 80-120, Stichtlänge max. 6 mm, für feines Nähgut. Sewing equipment with piping foot, needle size Nm 80-120, stitch length max. 6 mm, for fine material.			0669 E01206	0659 200080			Ø 1,7	0659 210080			0869 220063				0869 220104					134-35/120

--	--	--	--	--	--	--	--	--	--	--	--	--	--	--	--	--	--	--	--	--	--



Hall-Sensor-Modul
9800 327005

alle UKL's der Klassen:
all UKL's of classes:
867... (all 2 Needle Masch.)
867...-70
667
669
868
869



	normal arm	long arm
(*1)	9870 367003	9870 367003
(*2)	9870 867001	9870 867007
(*3)	9880 867105	9880 867108
(*4)	9880 867101	9880 867107

(Z) Zusatzeinrichtung
optional equipment

c		Datum	05.02.10
b		Bearb.	Cz
a	01.0	20.01.2011	Cz
Änd.	Datum	Name	Norm

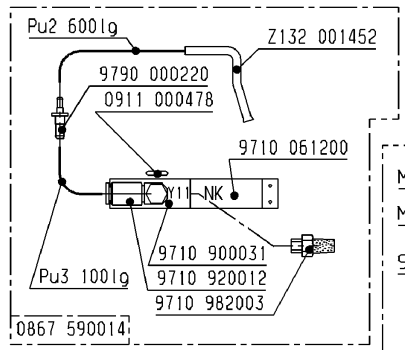
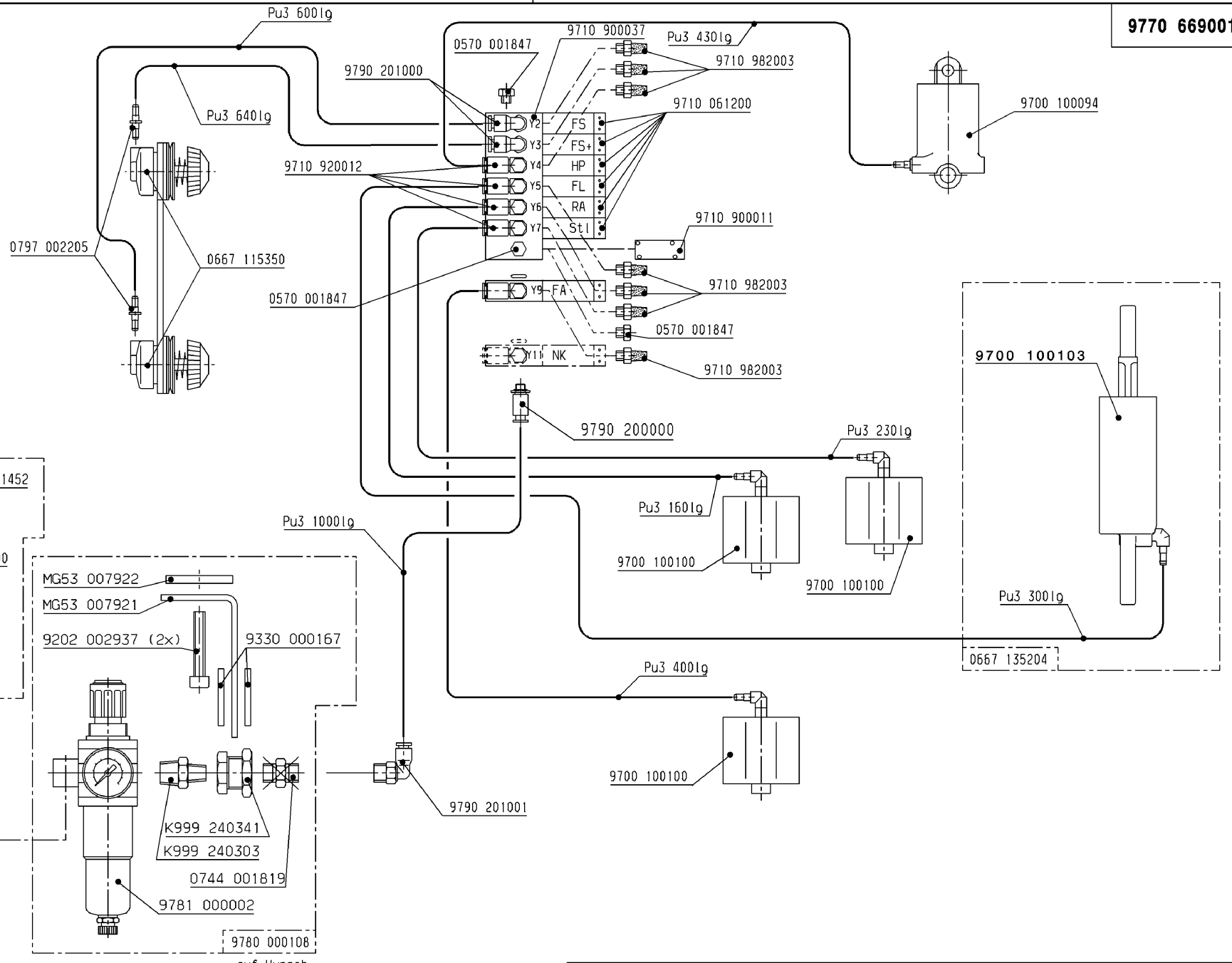
DURKOPP ADLER

Teilefamilie
Freigabe 0001/11

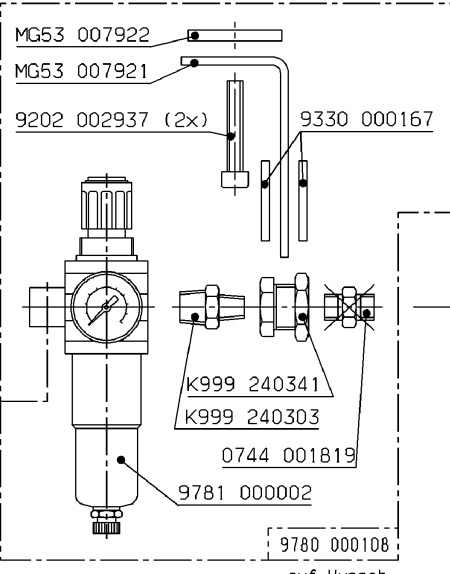
Kl. 867; 868; 669; 869; 667
M-Type

Bauschaltplan
9890 867001 B

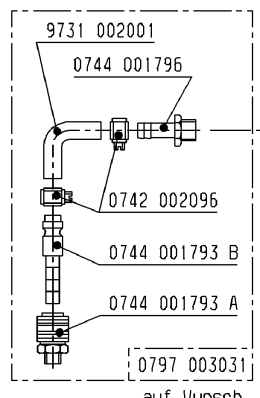
Blatt 1 / 1



0867 590014
auf Wunsch
on request



auf Wunsch
on request



auf Wunsch
on request

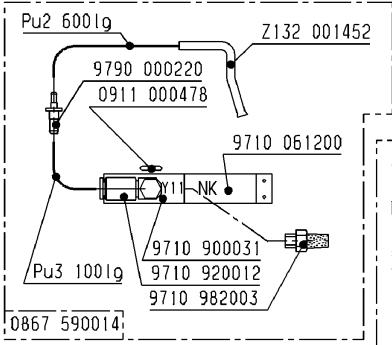
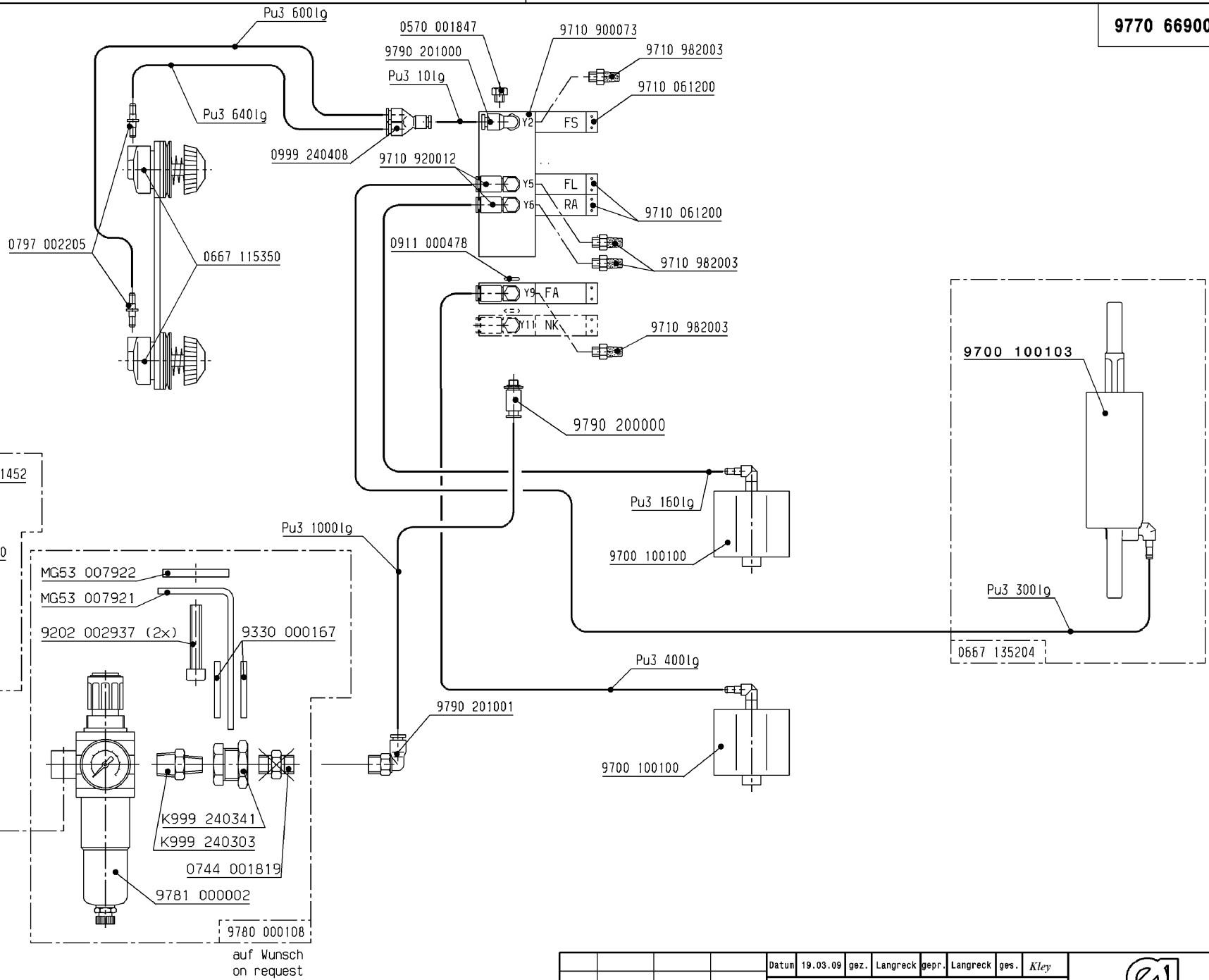
Schlauch Hose	Teile-Nr. (Meterware) Part-No. (Yarded goods)
PU2	0699 979265
PU3	9731 005004

Änd.	Datum	gez.	gepr.

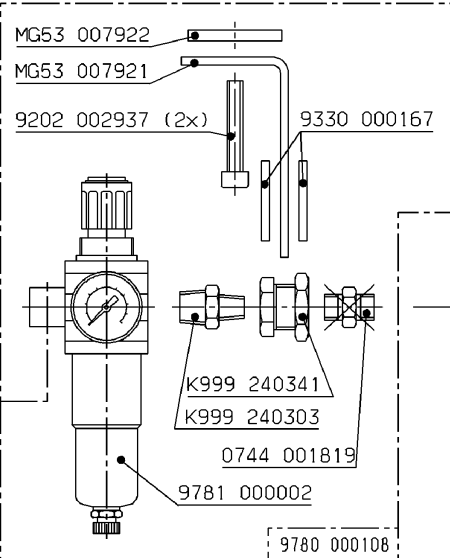
Datum	19.03.09	gez.	Langreck	gepr.	Langreck	ges.	Kley
Pneu.-Geräteplan für Pneu.-Elements-Plan for 0669-180312							



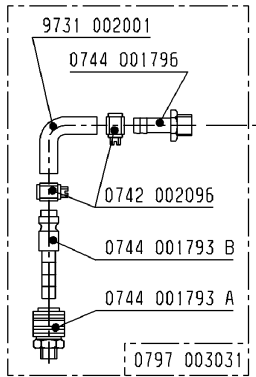
DÜRKOPP ADLER AG
9770 669001
 Blatt 1 Blattz. 2



0867 590014
auf Wunsch
on request



9780 000108
auf Wunsch
on request




0797 003031
auf Wunsch
on request

Schlauch Hose	Teile-Nr. (Meterware) Part-No. (Yarded goods)
PU2	0699 979265
PU3	9731 005004

Änd.	Datum	gez.	gepr.

Datum	19.03.09	gez.	Langreck	gepr.	Langreck	ges.	Kley
Pneu.-Geräteplan für Pneu.-Elements-Plan for 0669-180112							


DÜRKOPP ADLER AG
9770 669001
 Blatt 2 Blattz. 2



DÜRKOPP ADLER GmbH

Potsdamer Straße 190
33719 Bielefeld
GERMANY

Phone +49 (0) 521 / 925-00
E-Mail service@duerkopp-adler.com
www.duerkopp-adler.com