



867 Special

Teileliste und Näheinrichtungen
Parts List and Sewing Equipment

Alle Rechte vorbehalten.
Eigentum der Dürkopp Adler GmbH und urheberrechtlich geschützt. Jede, auch auszugsweise
Wiederverwendung dieser Inhalte ist ohne vorheriges schriftliches Einverständnis der Dürkopp Adler GmbH
verboten.

All rights reserved.

Property of Dürkopp Adler GmbH and copyrighted. Reproduction or publication of the content in any manner,
even in extracts, without prior written permission of Dürkopp Adler GmbH, is prohibited.

Copyright © Dürkopp Adler GmbH - 2021

867 Special

Inhaltsverzeichnis	Tafel / Table	Contents
Armwelle, Armwelle-schaltbare nadelstangen	1	Upper shaft, Upper shaft-disconnectable needle bar
Antrieb Arm- und Unterwelle, Rastkupplung	2	Upper and bottom shaft drive, Safety clutch
Fadenhebel	3	Thread lever
Fadenhebel-schaltbare nadelstangen	4	Thread lever-disconnectable needle bar
Antrieb Nadeltransport	5	Needle feed drive
Alternierender Obertransport, Fussfuehrung	6	Alternating foot top feed, Foot guide
Antrieb Untertransport	7	Bottom feed drive
Transporteurhub	8, 9	Bottom feed
Transporteurhub Null	10	Bottom feed zero
Fusslueftung	11	Presser foot lift hand lever
Fusslueftung mech.	12	Presser foot lift knee lever
Fusslueftung pneu.	13	Presser foot lift pneumatic
Hubverstellung	14	Skipping foot lift pneumatic
Grosser Greifer mit Spule	15	Large hook with bobbin
Grosser Greifer	16	Large hook
Uebergrosser Greifer mit Spule	17	Oversized hook with bobbin
Uebergrosser Greifer	18	Oversized hook
Greiferlager rechts	19	Hook case right
Greiferlager links	20	Hook case left
Fadenabschneider	21	Thread trimmer
Spuler	22	Winder
Spannungsplatte Einnadel mech.	23	Tension plate 1 needle mech.
Spannungsplatte Einnadel pneu.	24	Tension plate 1 needle pneu.
Spannungsplatte Zweinadel pneu.	25	Tension plate 2 needles pneu.
Stichverstellung 1 Stichlaenge	26	Stitch adjustment 1 stitch length
Stichverstellung 2 Stichlaengen, Stichverkuerzung	27	Stitch adjustment 2 stitch lengths, Stitch reduction
Verriegelung mech., pneu., Stichverkuerzung	28	Backtacking mech., pneu., Stitch reduction
Magnetventileinheit, Taster	29	Solenoid valve unit, Push-buttons
Zentralschmierung	30, 31	Central lubrication
Arm, Fadenfuehrung, Integr. Diodennaehleuchte	32	Arm, Thread guide, Sewing light LEDs
Arm, Integr. Diodennaehleuchte- Kantenschneider, Fadenfuehrung	33	Arm, Sewing light LEDs-trimmer, Thread guide
Arm, Magnetventileinheit, Integr. Diodennaehleuchte - schaltbare nadelstangen	34	Arm, Solenoid valve unit, Sewing light LEDs -disconnectable needle bar
Armdeckel ECO	35	Arm cover ECO
Armdeckel CLASSIC	36	Arm cover CLASSIC
Grundplatte	37	Bed plate
Grundplatte-Kantenschneider und Einfassen	38	Bed plate-trimming and facing

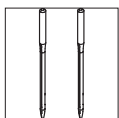
867 Special

Inhaltsverzeichnis	Tafel / Table	Contents
Einfassen	39 - 41	Facing
Kantenschneider	42, 43	Trimmer
Diodennaehleuchte	44	Sewing light LED
Teilesatz fuer DAC ECO	45	Parts set for DAC ECO
Teilesatz fuer DAC Classic	46	Parts set for DAC Classic
Teilesatz fuer EFKA DC1550/DA321G	47	Parts set for EFKA DC1550/DA321G
Bedienfeld		Control panel
Teilesatz fuer EFKA DC 1550	48	Parts set for EFKA DC 1550
Gestell, Tischplatte	49	Stand, Table top
Elektrisch hoehenverstellbares Gestell	50	Stand el. adjustable
Pedal K20		Pedal K20
Pedal Ergobody		Pedal Ergobody
Teilesatz		Parts set
Wartungseinheit	51	Maintenance unit
Beipack	52, 53	Accessories
Beipack-Kantenschneider und Einfassen	52, 54	Accessories-trimming and facing
Restfadenwaechter	55	Thread monitor
Elektropneum. Nadelkuehlung von oben	56	Electropneum. needle cooling upper
Integr. Diodennaehleuchte	57	Sewing light LEDs
Netzteil		Power supply
Nahtmittenfuehrung schwenkbar		Swivelling seam centre guide
Nahtmittenfuehrung von vorne pneum. schaltbar		Electropneum. seam centre guide
Eindiodennaehleuchte	58	Sewing lamp LED
Fuesschenlueftung pneu.	59	Sewing foot lift pneu.
Fuesschenlueftung mech.		Manual foot lift pedal
Bedienfeldwinkel		Angle for control panel
Reflexlichtschränke	60	Light barrier
Werkzeug M-Type		Tool kit M-Type
Teilesatz FK		Parts set FK
Fussfuehrung		Foot guide
Leitung		Cable
Sicherheits-Features	61	Safety features
Index		Index
Stichplattenschieber		Slide
Befestigungsteile fuer Naeheinrichtung		Fastening parts for sewing equip.
Naeheinrichtungen		Sewing equipment
Bauschaltplan		Wiring diagram
Pneu. Geraeteplan		Pneumatic circuit plan

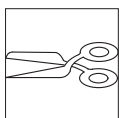
867 Special



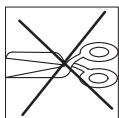
Einnadel-Maschine
single needle machine



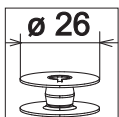
Zweinadel-Maschine
two needle machine



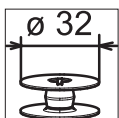
mit Fadenabschneider
with thread trimmer



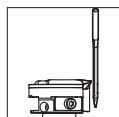
ohne Fadenabschneider
without thread trimmer



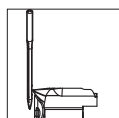
grosser Greifer
large hook



uebergrosser Greifer (XXL)
oversized hook (XXL)

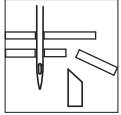


Greifer links der Nadel
hook left of the needle



Greifer rechts der Nadel
hook right of the needle

867 Special



mit Kantenabschneider
with edge trimming

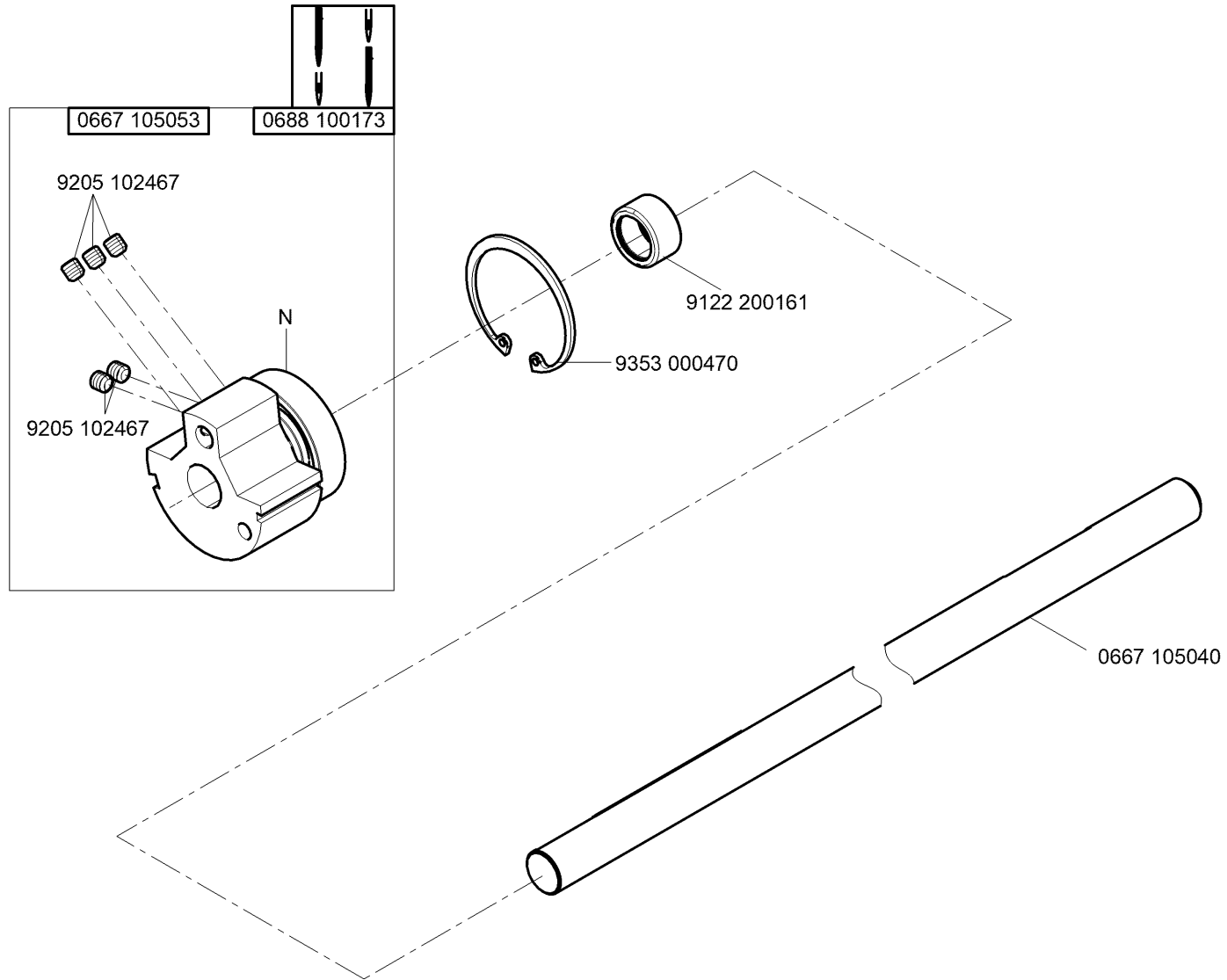


Schaltbare Nadelstangen
disconnectable needle bar

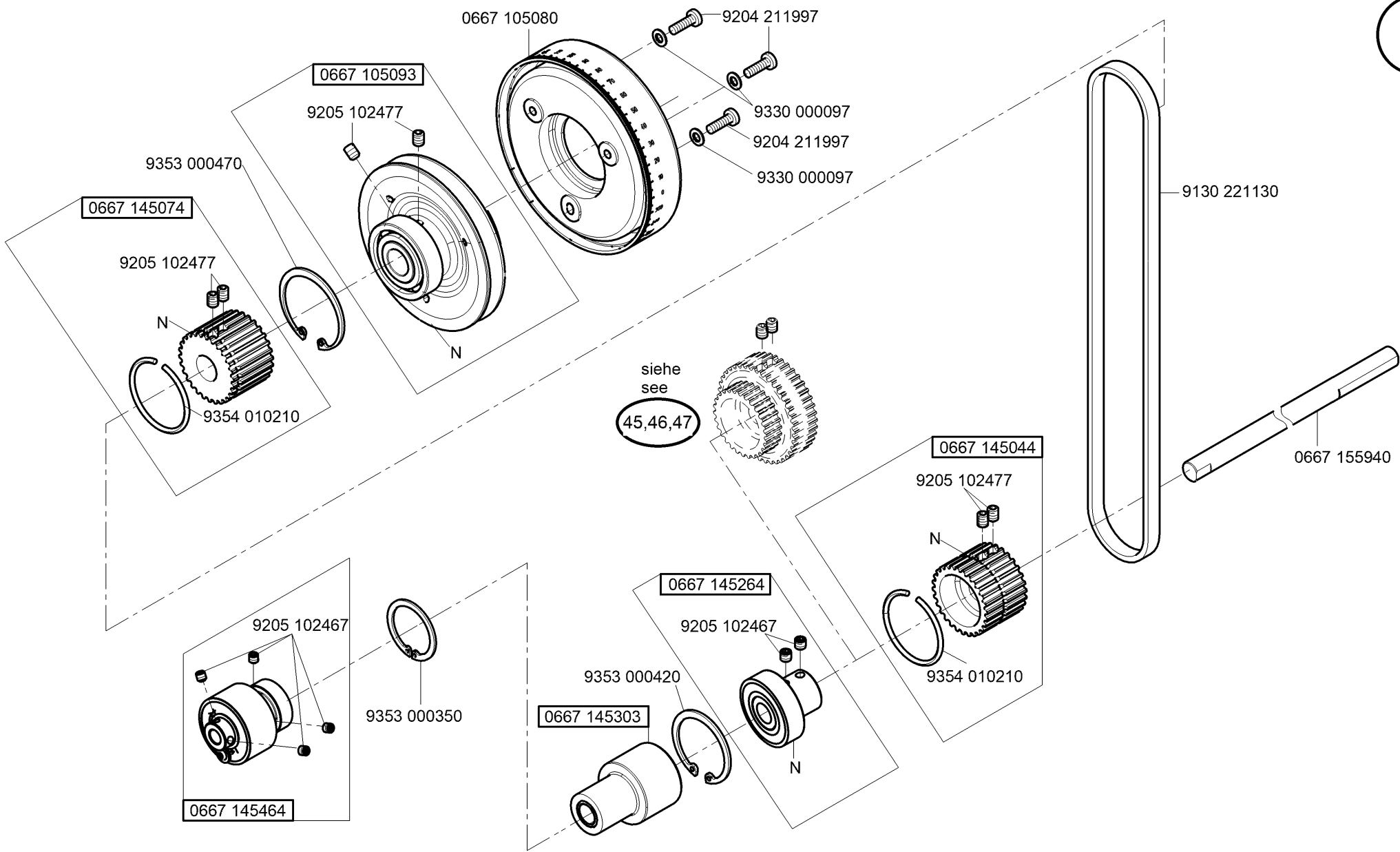


kleben/stick

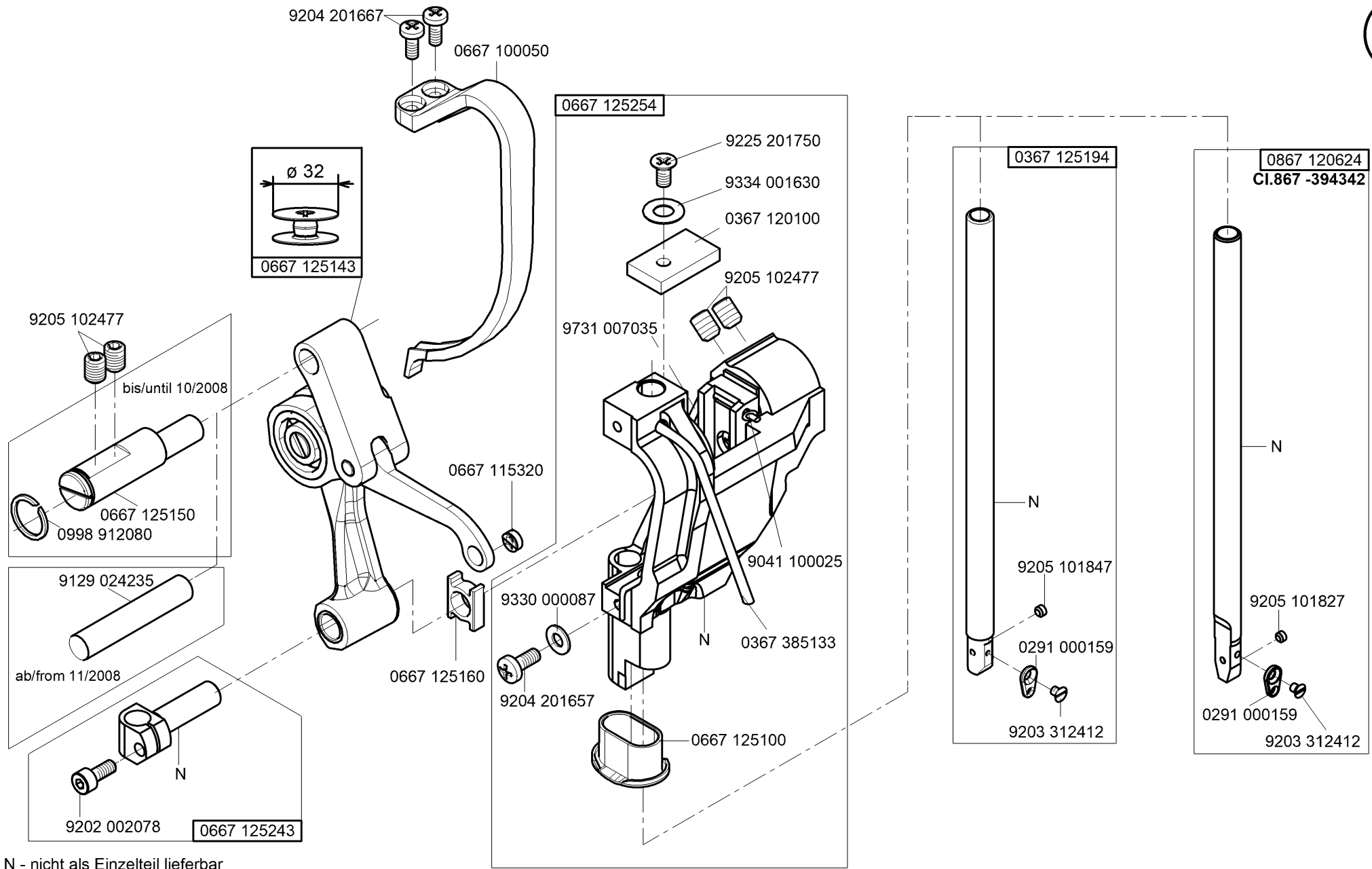
N nicht einzeln lieferbar/not available as separate part



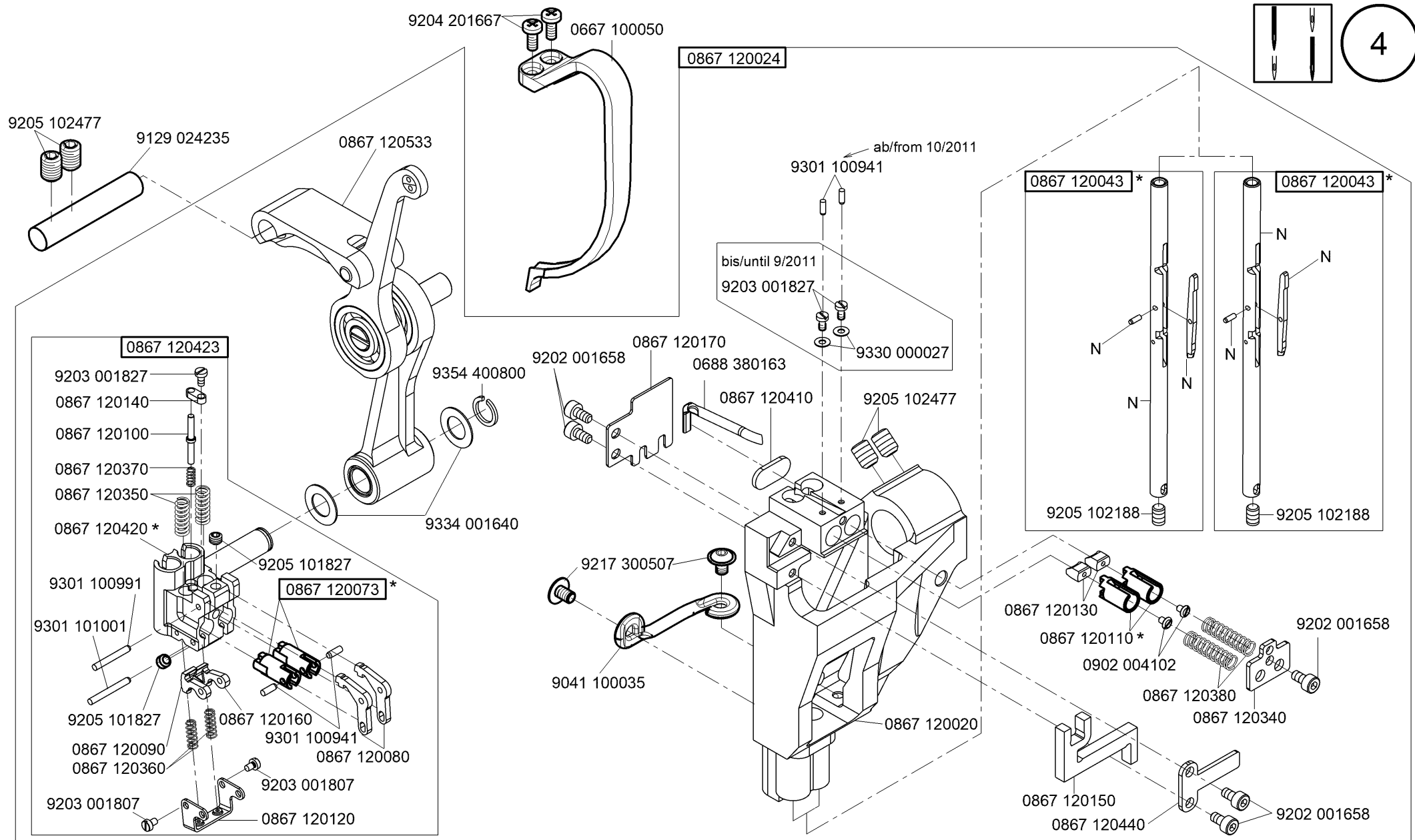
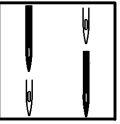
N - nicht als Einzelteil lieferbar
not available as separate part



N - nicht als Einzelteil lieferbar
not available as separate part



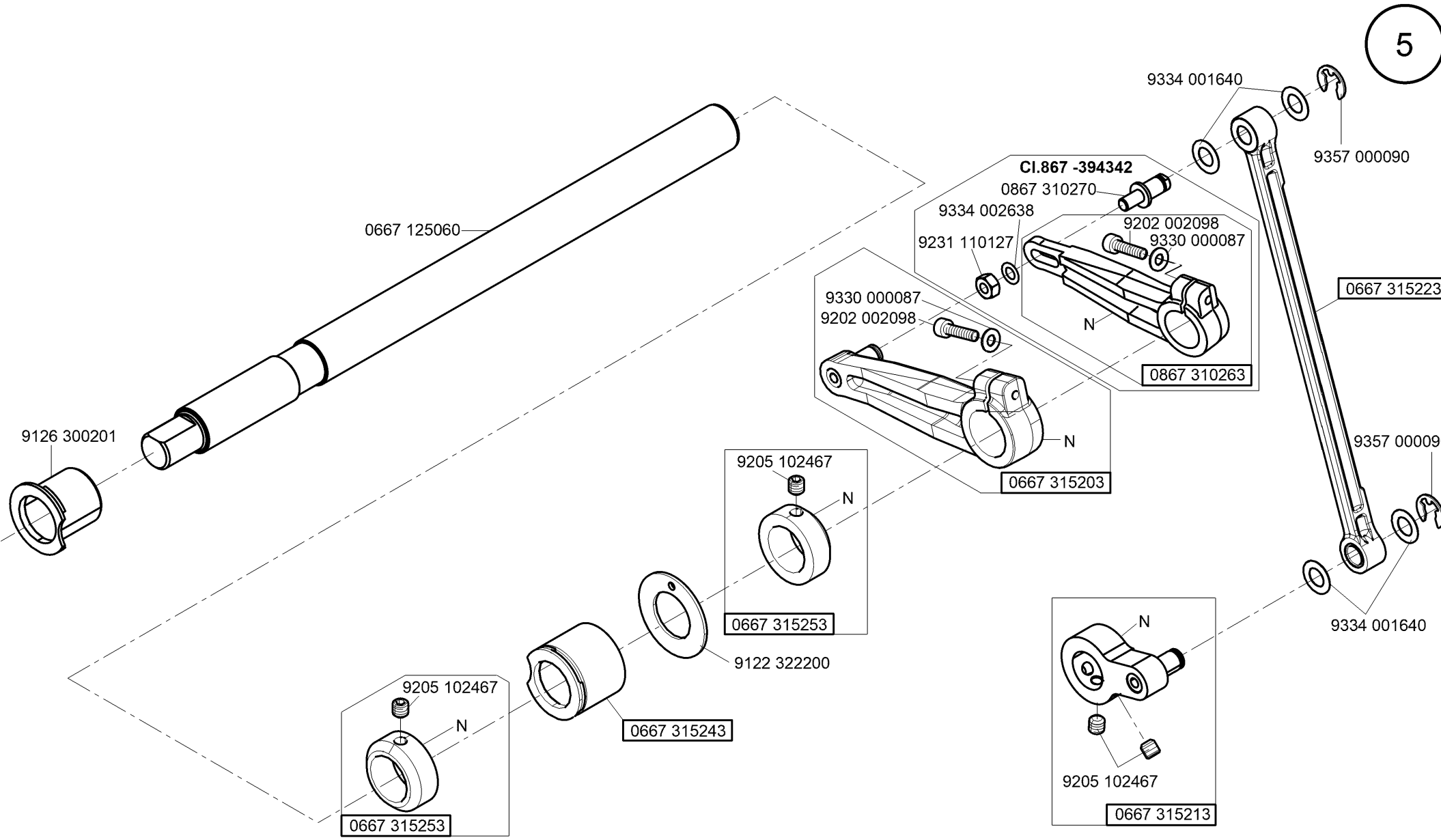
N - nicht als Einzelteil lieferbar
not available as separate part



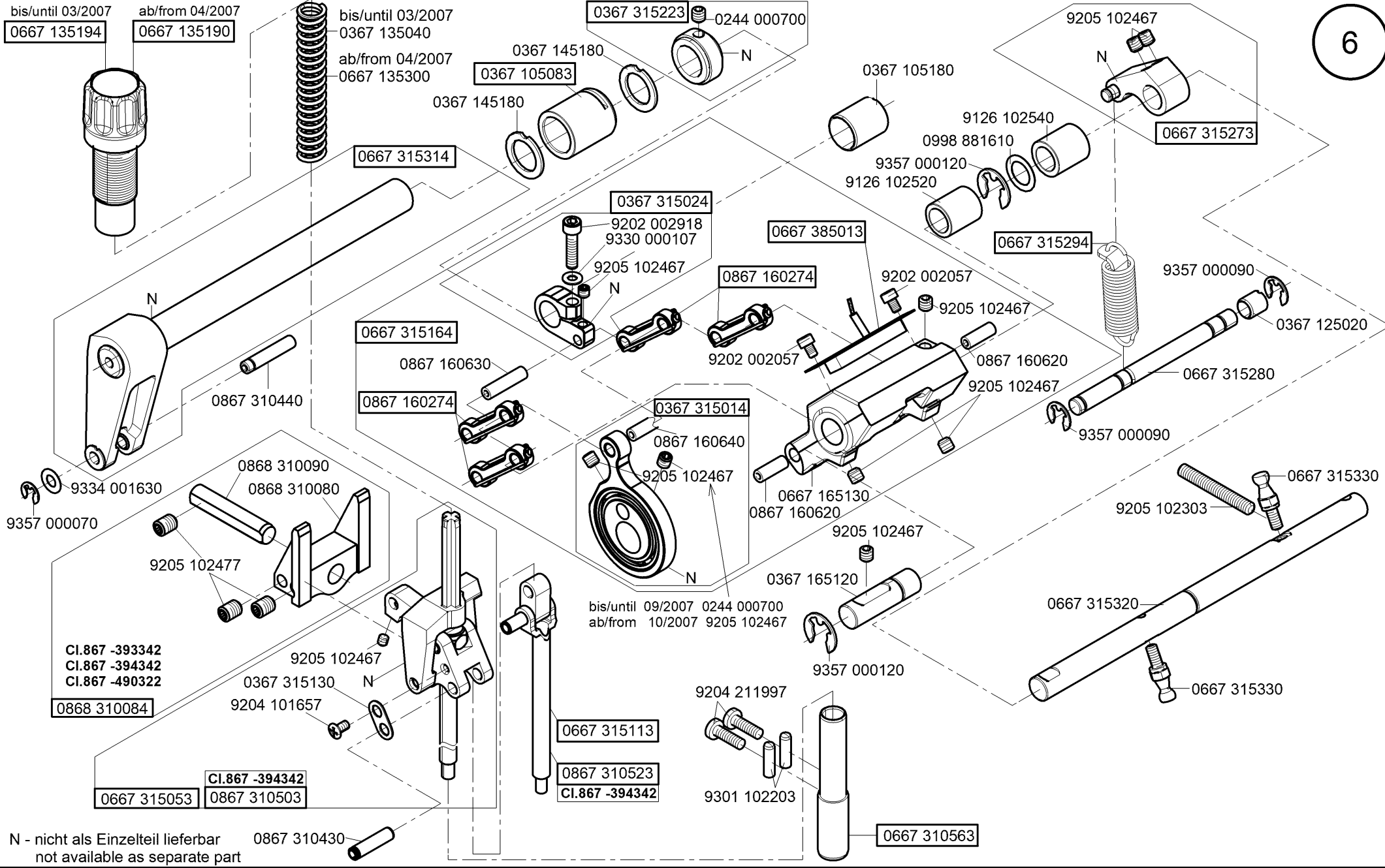
N - nicht als Einzelteil lieferbar
not available as separate part

* bis 6/2011 alle Teile nur zusammen bestellen
until 6/2011 all parts please order together

Cl. 867 Special

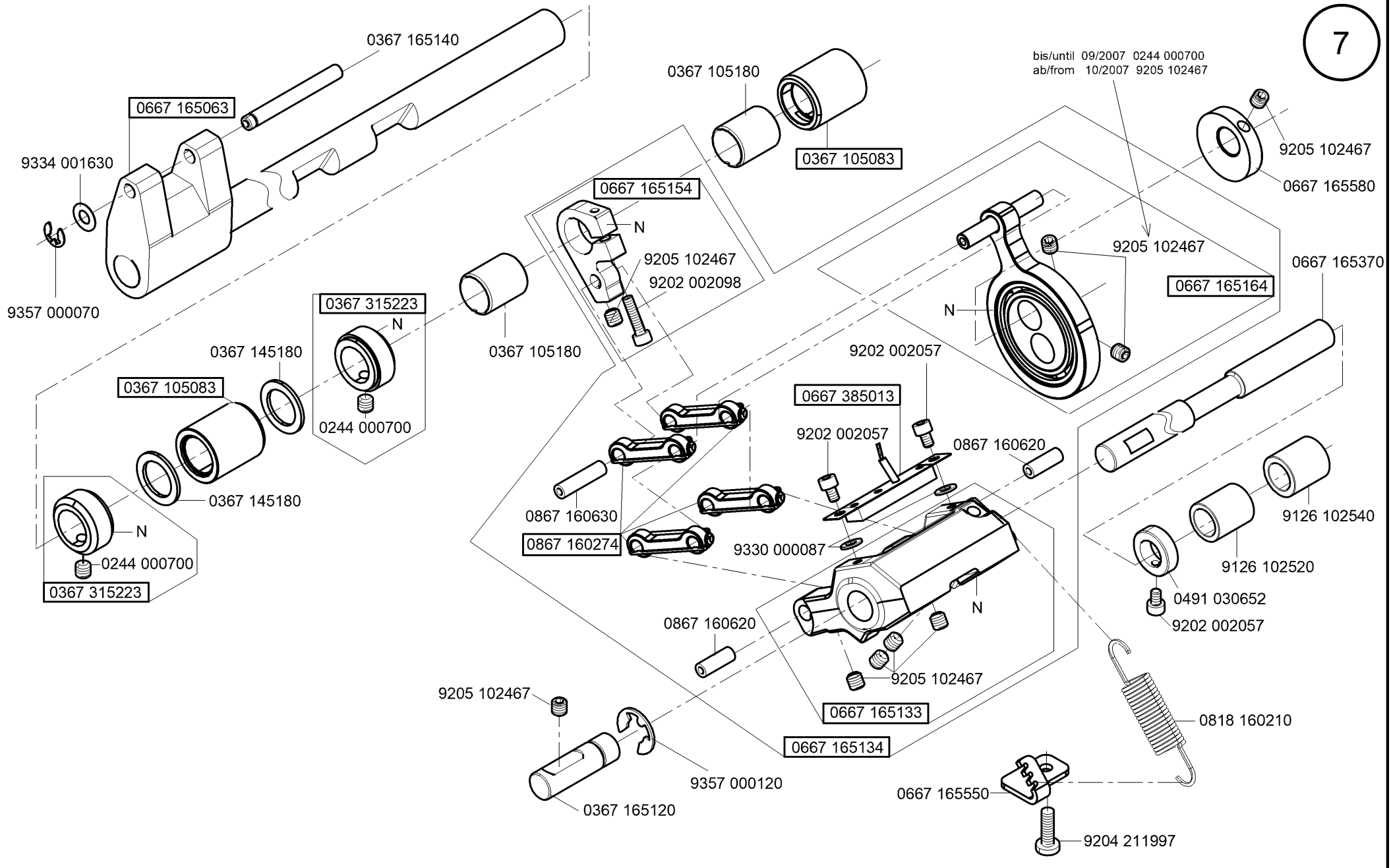


N - nicht als Einzelteil lieferbar
not available as separate part



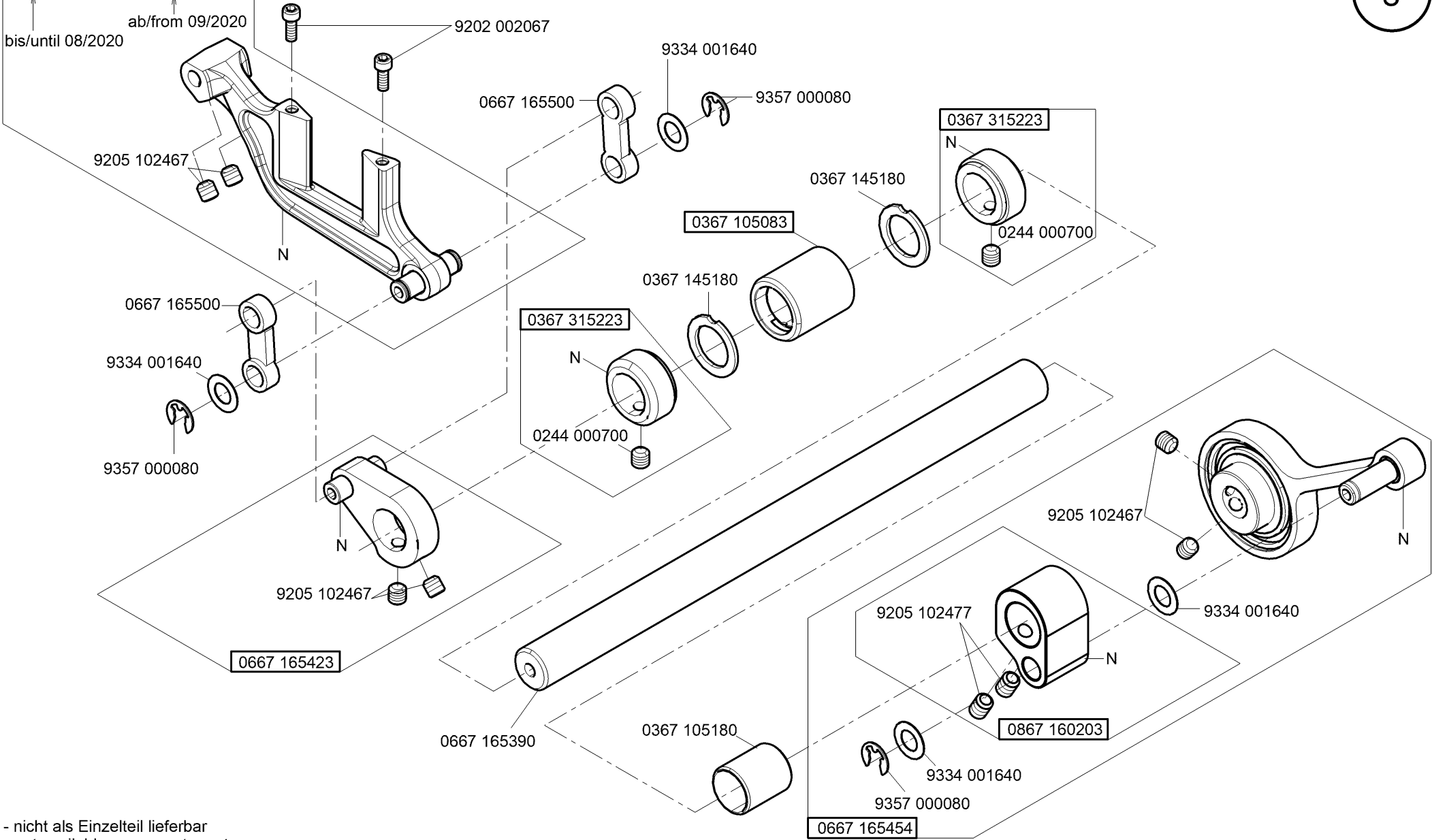
N - nicht als Einzelteil lieferbar
not available as separate part

CI. 867 Special

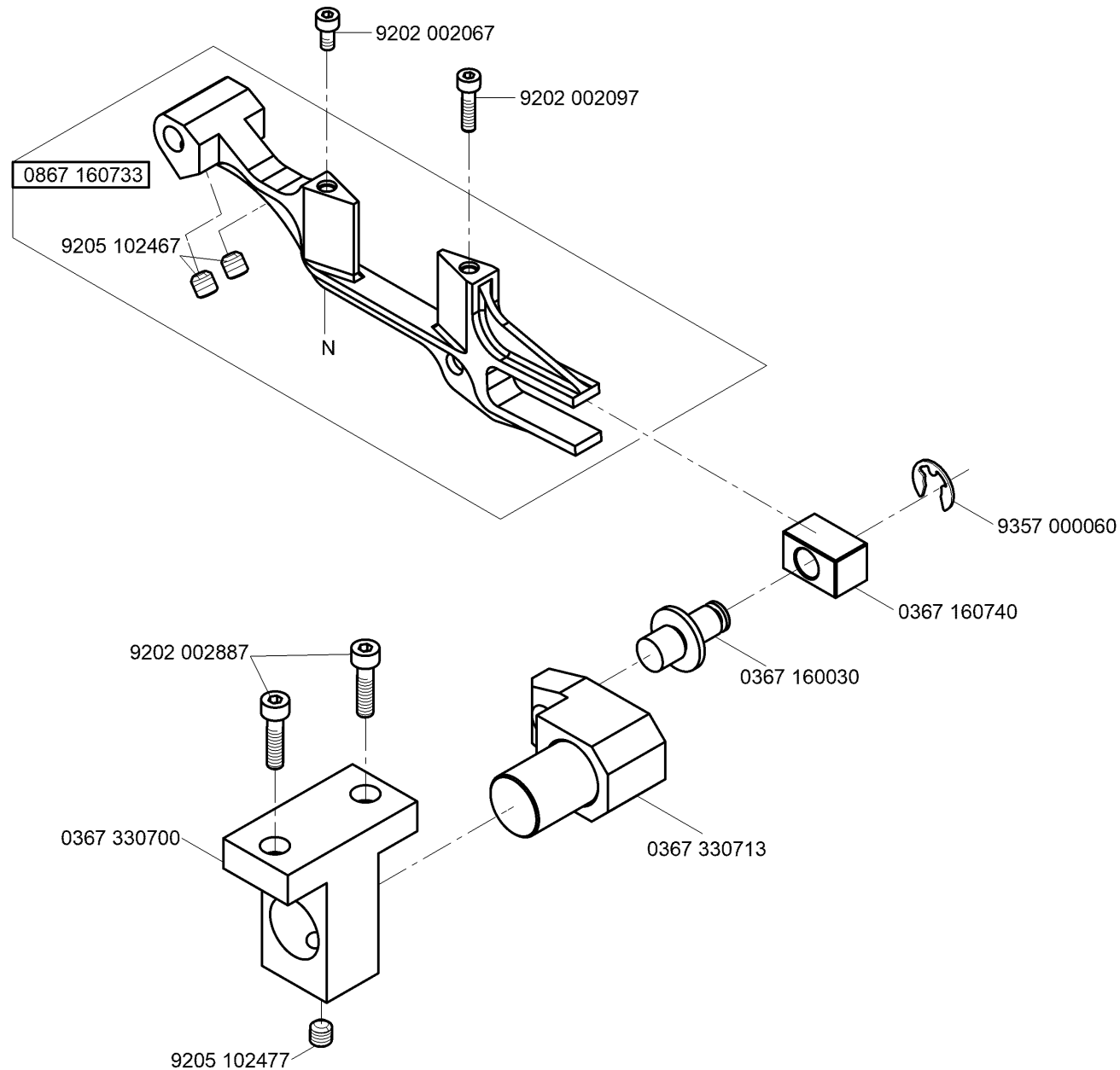


0667 165403 0867 164033

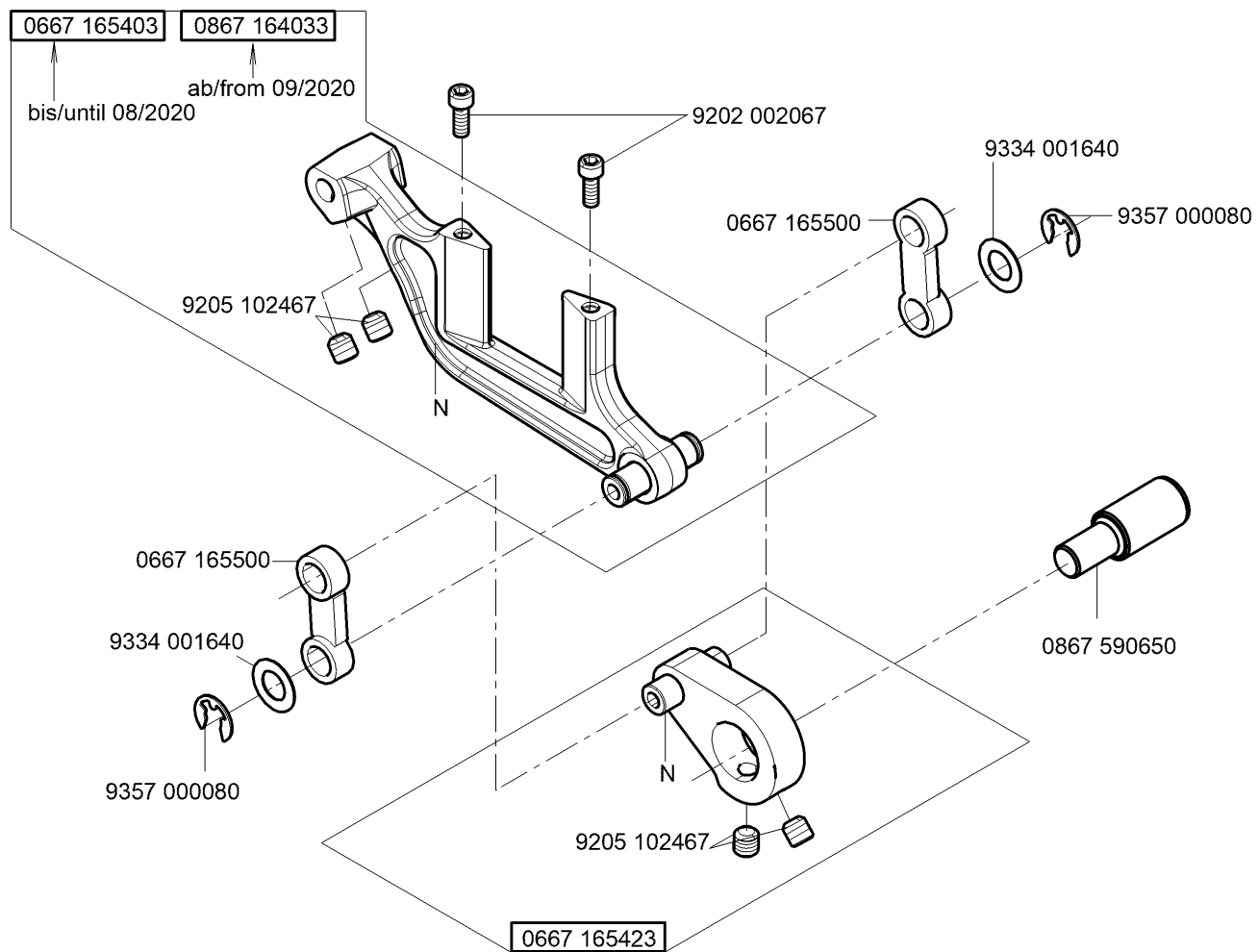
bis/until 08/2020 ab/from 09/2020



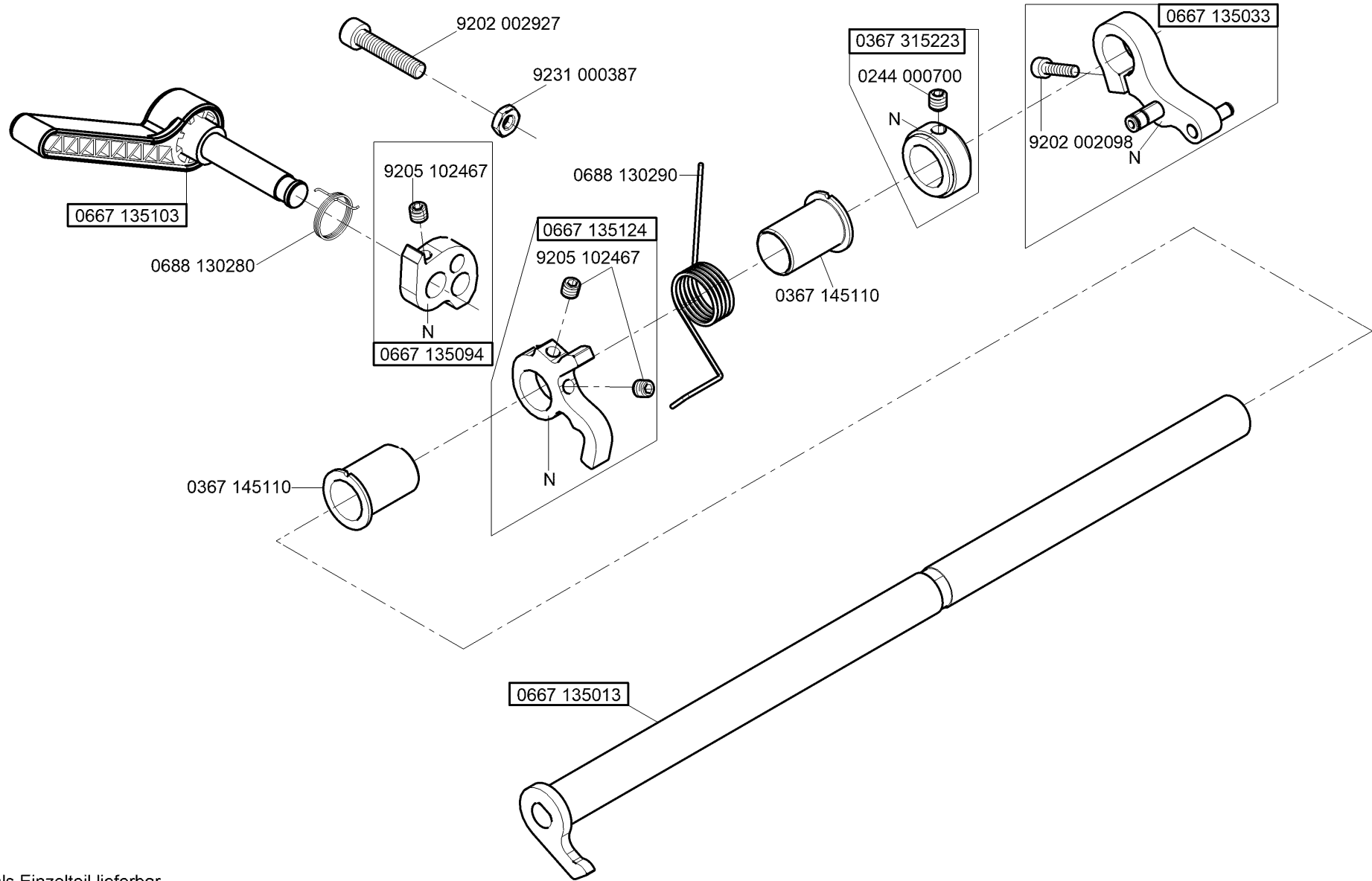
N - nicht als Einzelteil lieferbar
not available as separate part



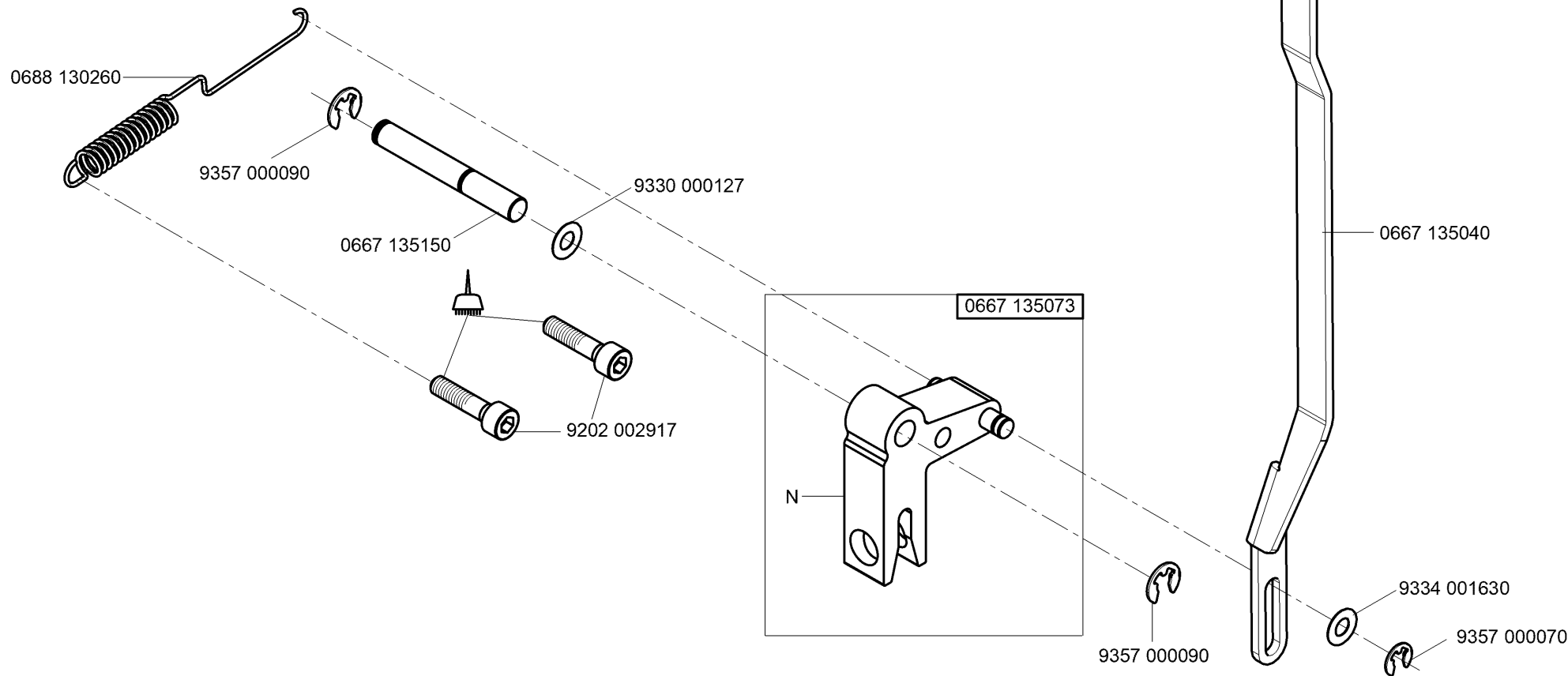
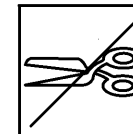
N - nicht als Einzelteil lieferbar
not available as separate part




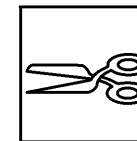
N - nicht als Einzelteil lieferbar
not available as separate part



N - nicht als Einzelteil lieferbar
not available as separate part

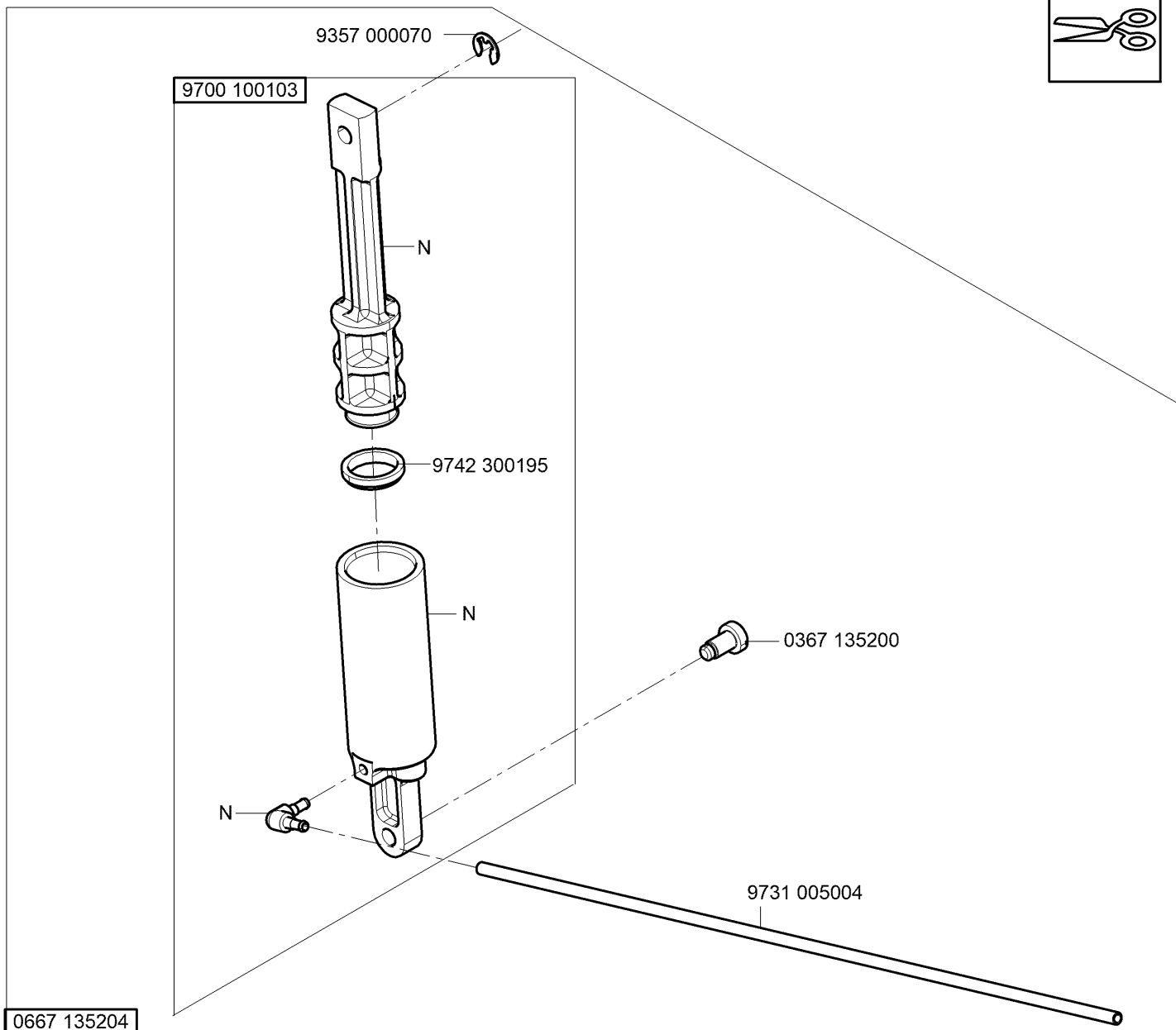


N - nicht als Einzelteil lieferbar
 not available as separate part  -kleben -stick



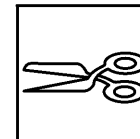
CI.867 -392342
CI.867 -393342
CI.867 -394342
CI.867 -490322

13



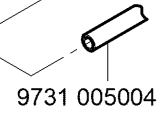
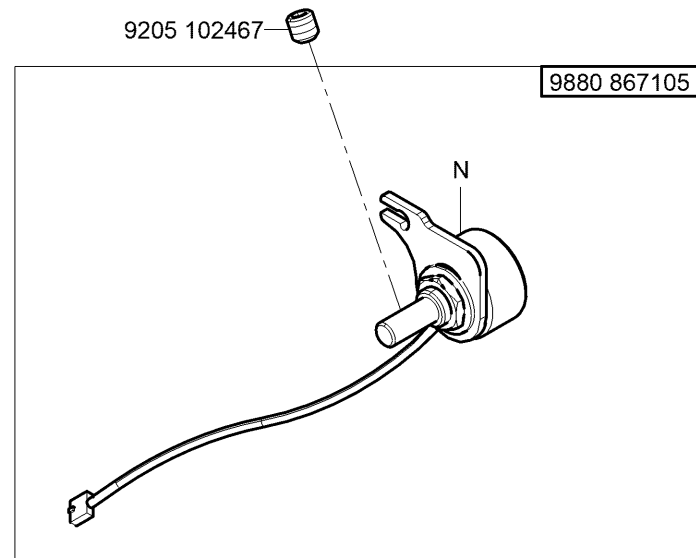
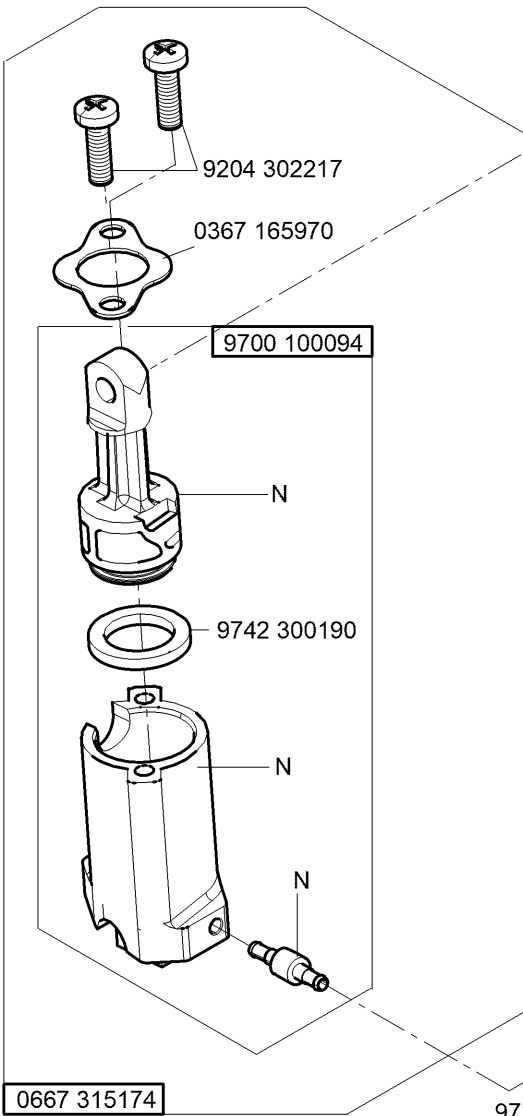
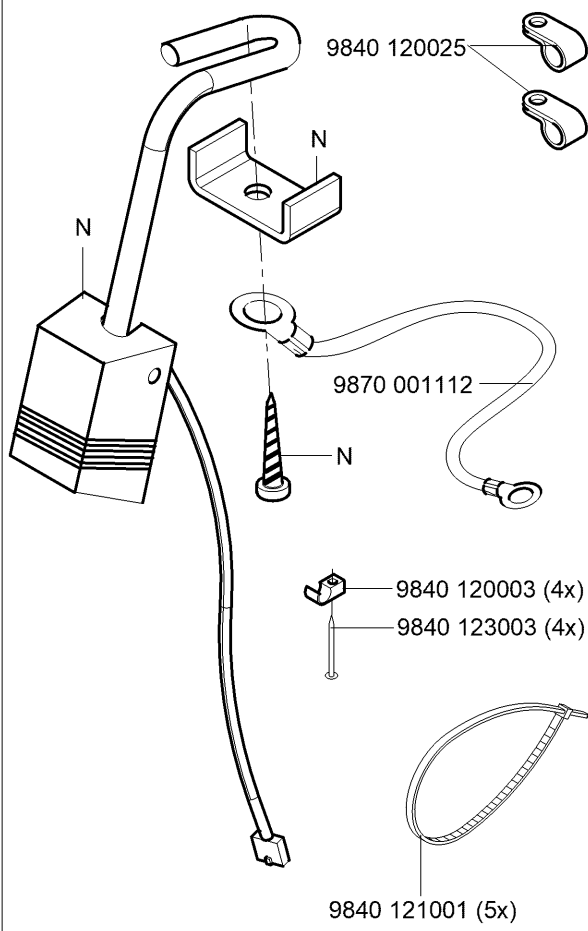
N - nicht als Einzelteil lieferbar
not available as separate part

0667 135204

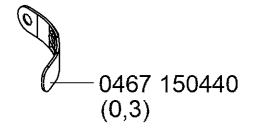
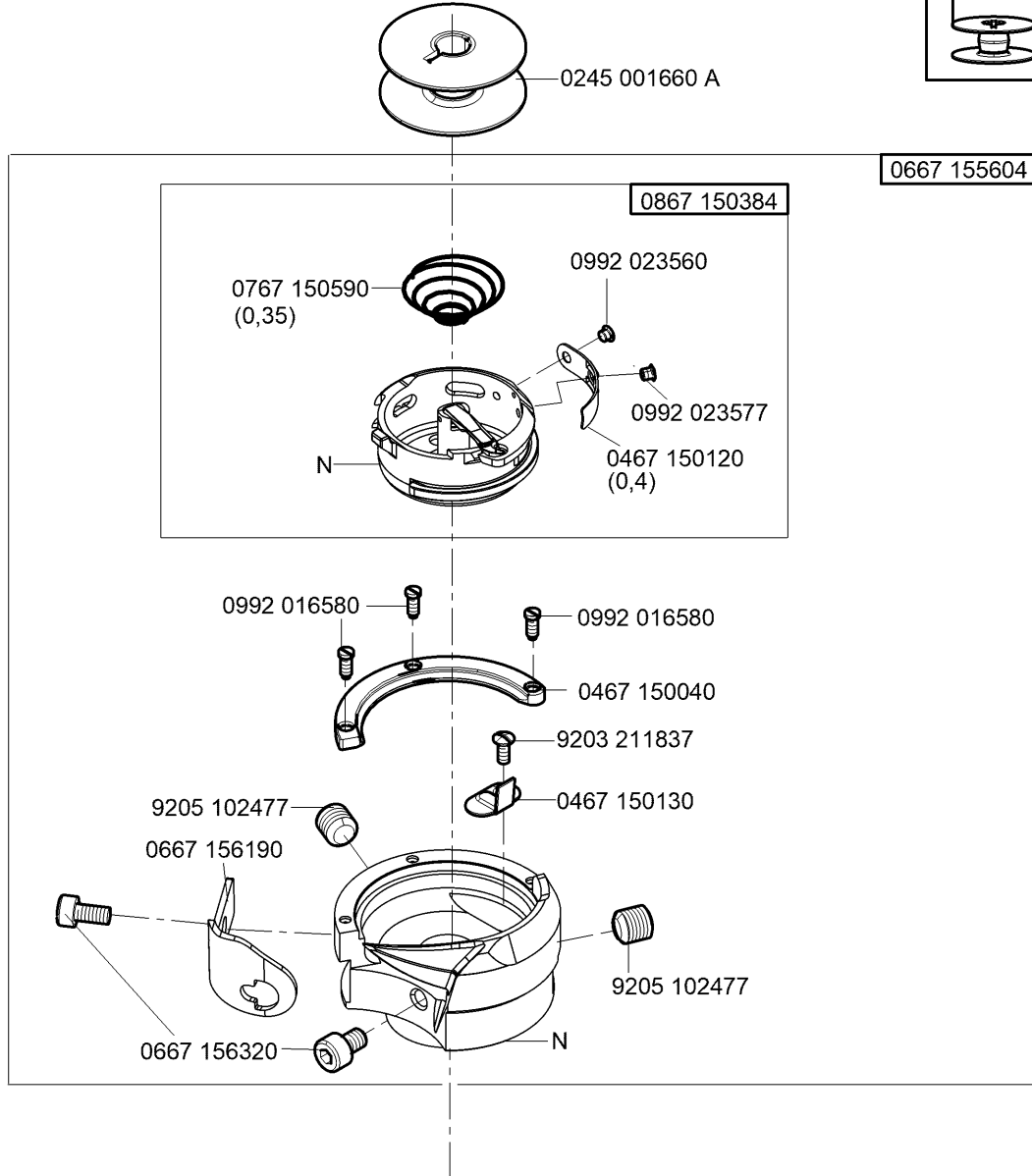
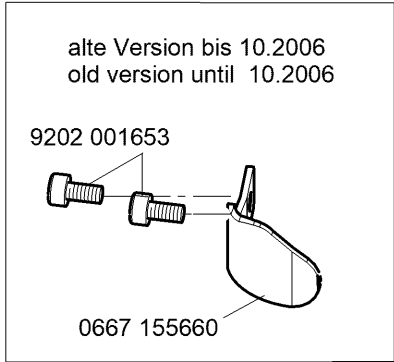
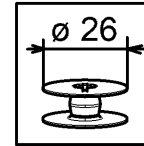


CI.867 -392342
 CI.867 -393342
 CI.867 -394342
 CI.867 -490322

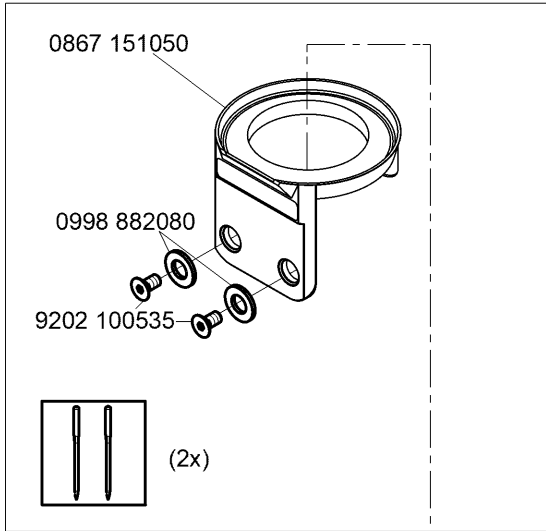
9880 867104



N - nicht als Einzelteil lieferbar
 not available as separate part



auf Wunsch
on request

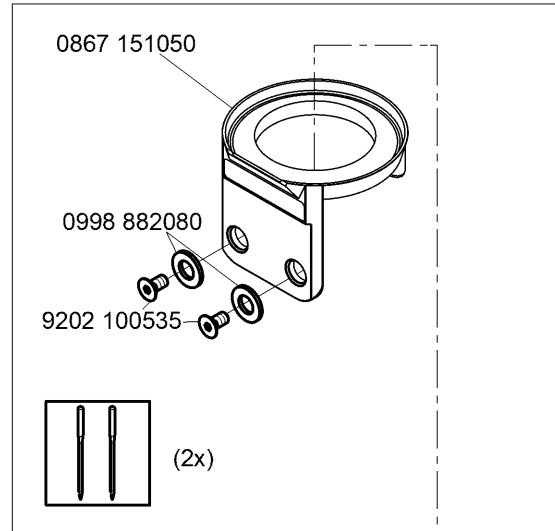
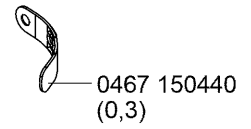
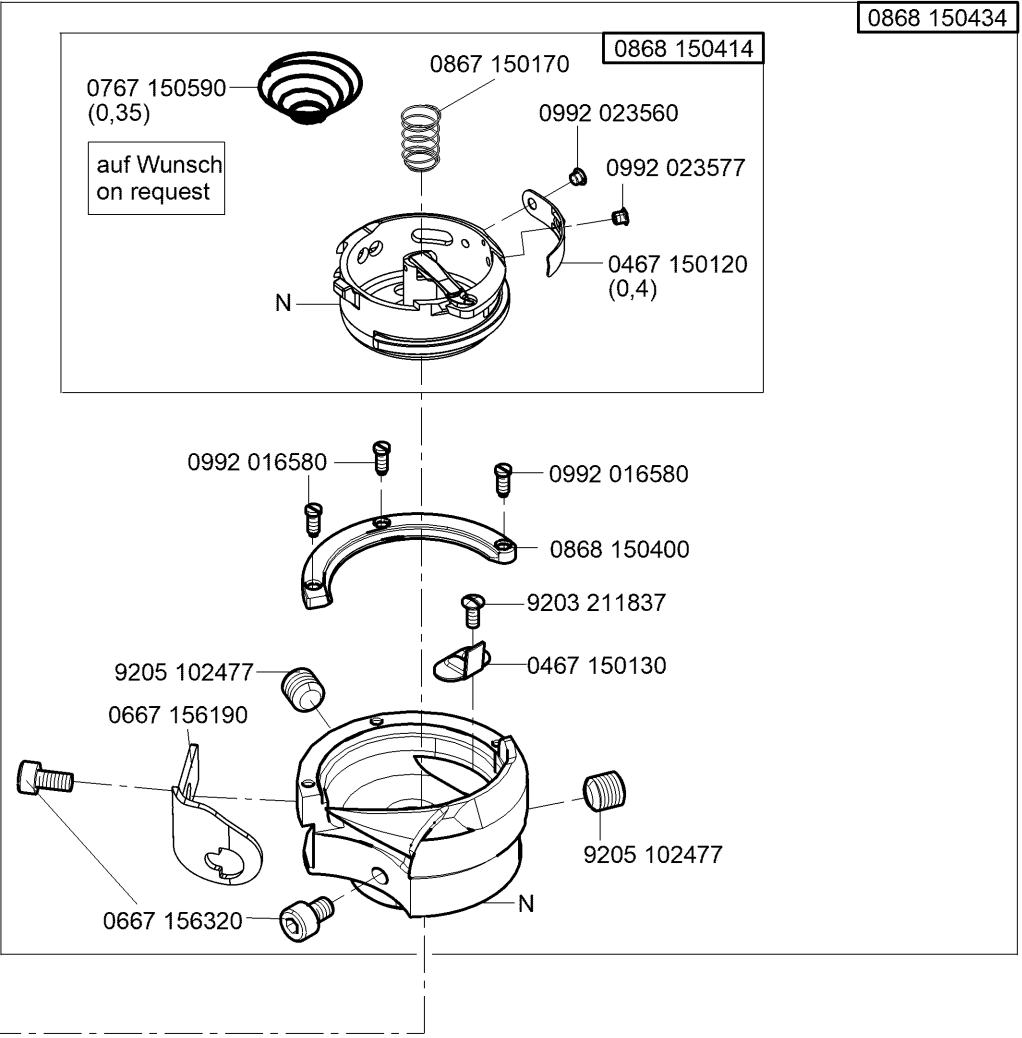
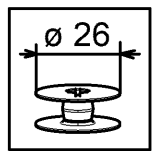


N - nicht als Einzelteil lieferbar
not available as separate part

auf Wunsch
on request

CI.867 -490322

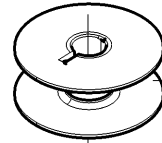
DLC - beschichtet für minimale ölschmierung
DLC - coated for minimal lubrication



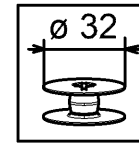
N - nicht als Einzelteil lieferbar
not available as separate part

auf Wunsch
on request

0667 150870
(0,45)



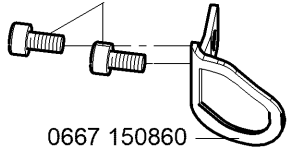
0667 150830



CI.867 -392040
CI.867 -392342
CI.867 -393342
CI.867 -394342

alte Version bis 10.2006
old version until 10.2006

9202 001653



0667 150860

0667 155634

0667 155614

0767 150590
(0,35)

N

0992 023560

0992 023577

0667 156440
(0,4)

0992 016580

0992 016580

0667 150840

9203 211837

0667 150850

0998 882080

9202 100535

9205 102477

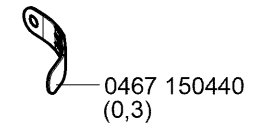
0667 156180

9205 102477

0667 156330

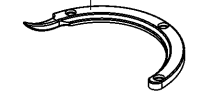
0867 150290

auf Wunsch
on request



0467 150440
(0,3)

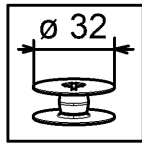
0667 156210



auf Wunsch
on request

N - nicht als Einzelteil lieferbar
not available as separate part

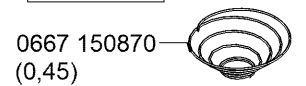
auf Wunsch
on request



CI.867 -392040
CI.867 -392342
CI.867 -393342
CI.867 -394342

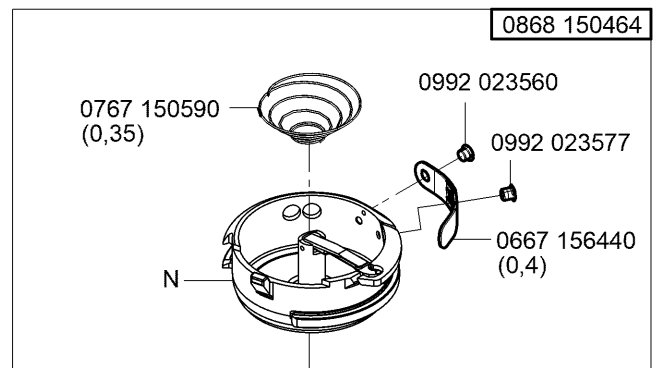
DLC - beschichtet für minimale ölschmierung
DLC - coated for minimal lubrication

auf Wunsch
on request

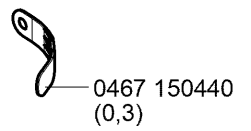
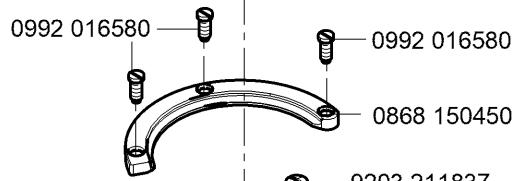


0667 150870
(0,45)

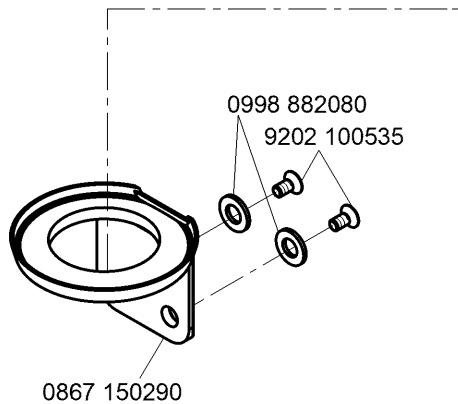
0868 150484



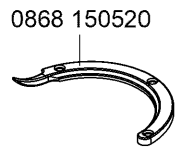
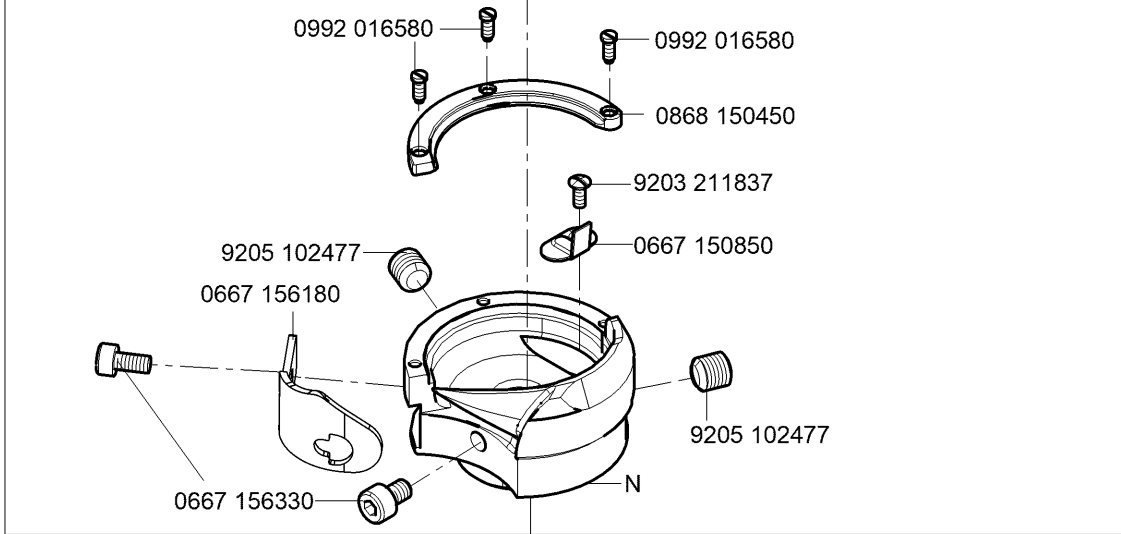
0868 150464



0467 150440
(0,3)

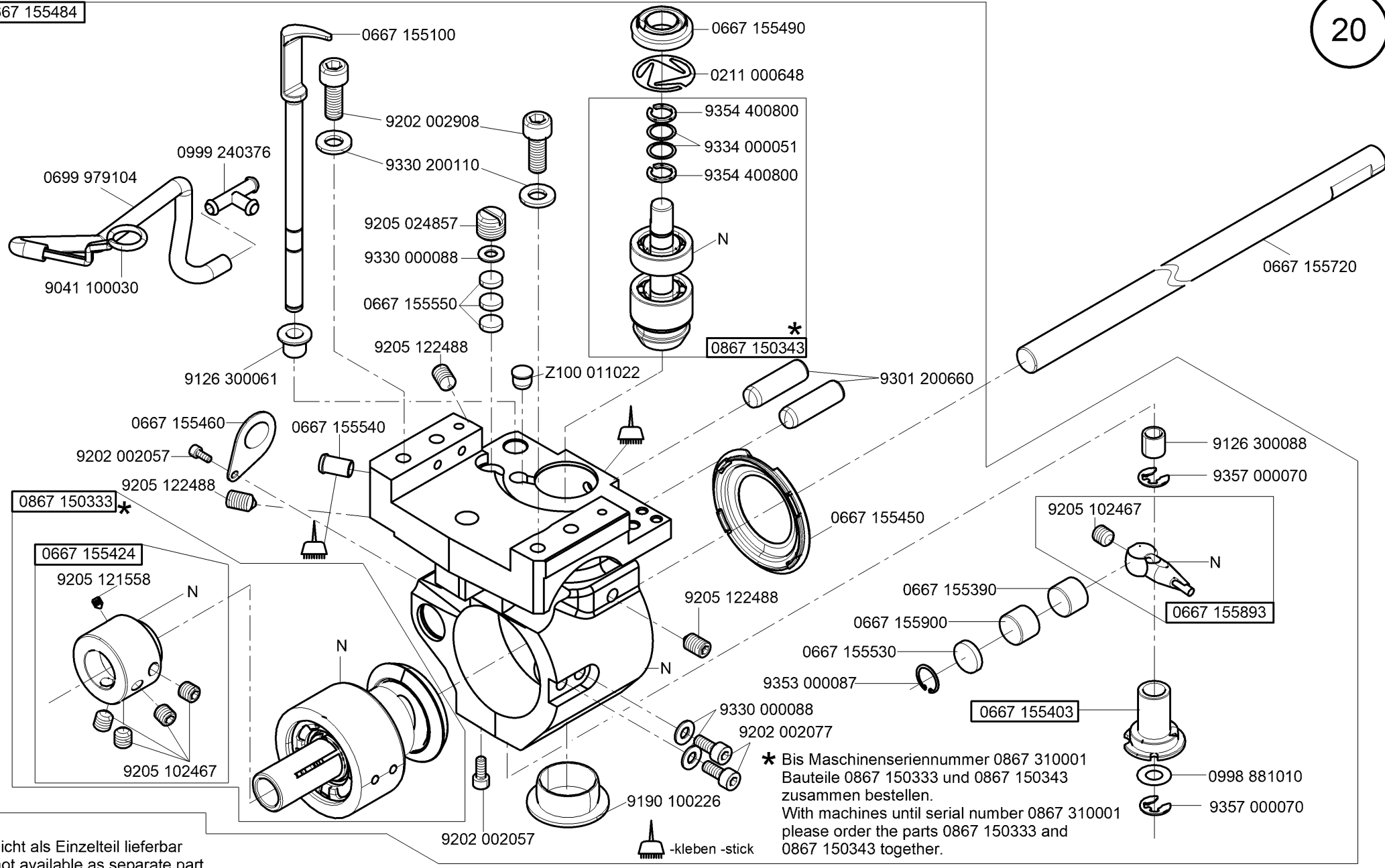


0867 150290



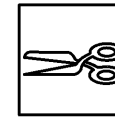
0868 150520

N - nicht als Einzelteil lieferbar
not available as separate part

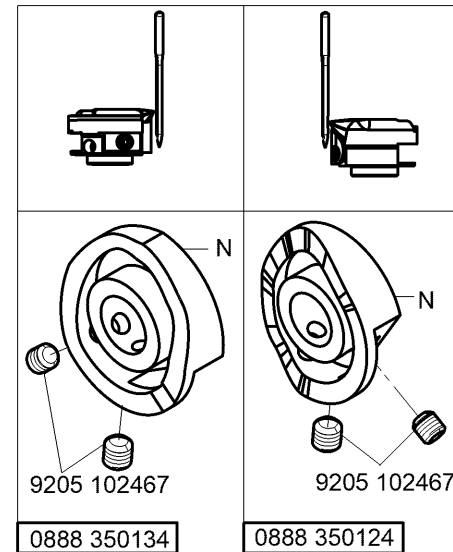
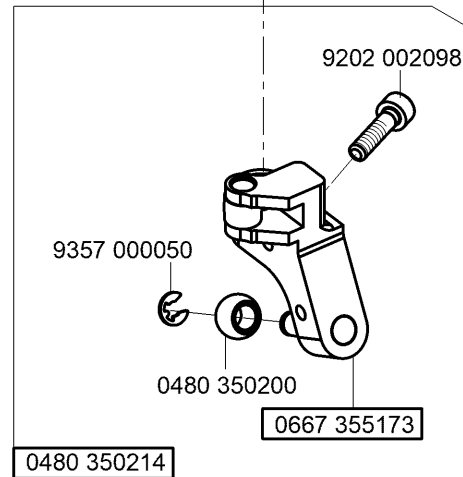
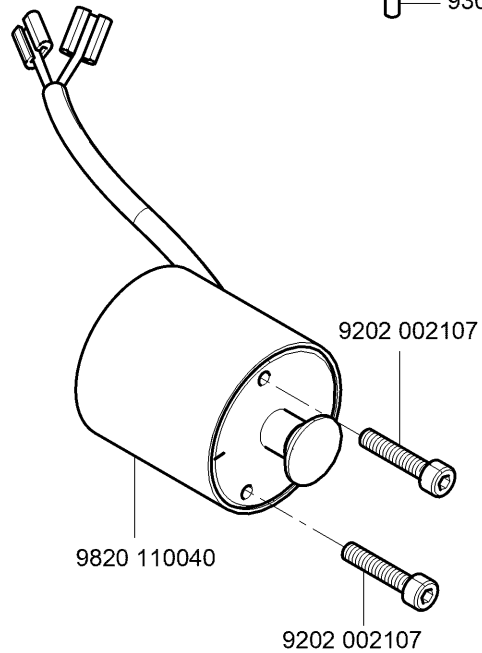
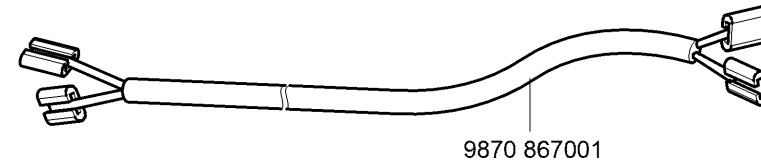
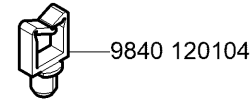
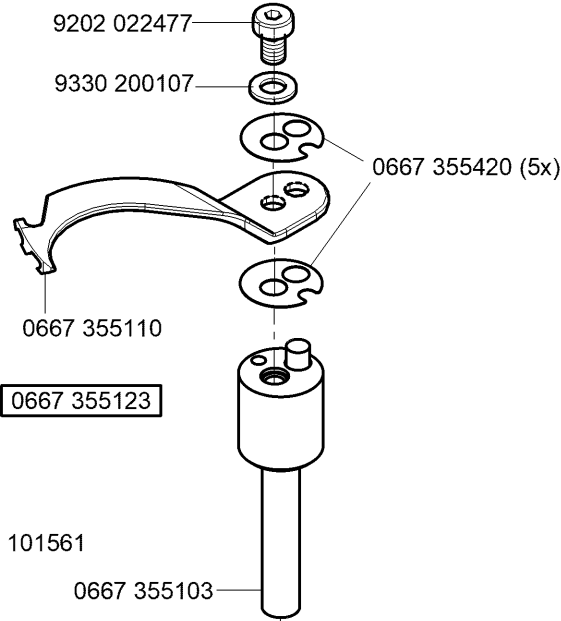
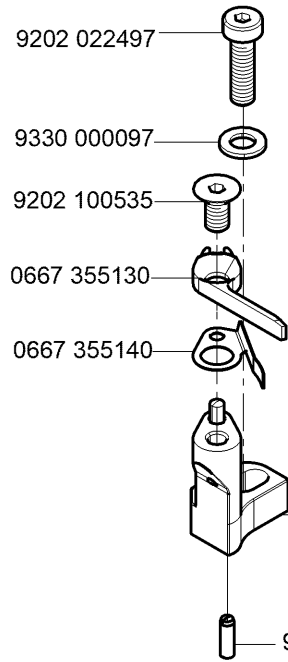


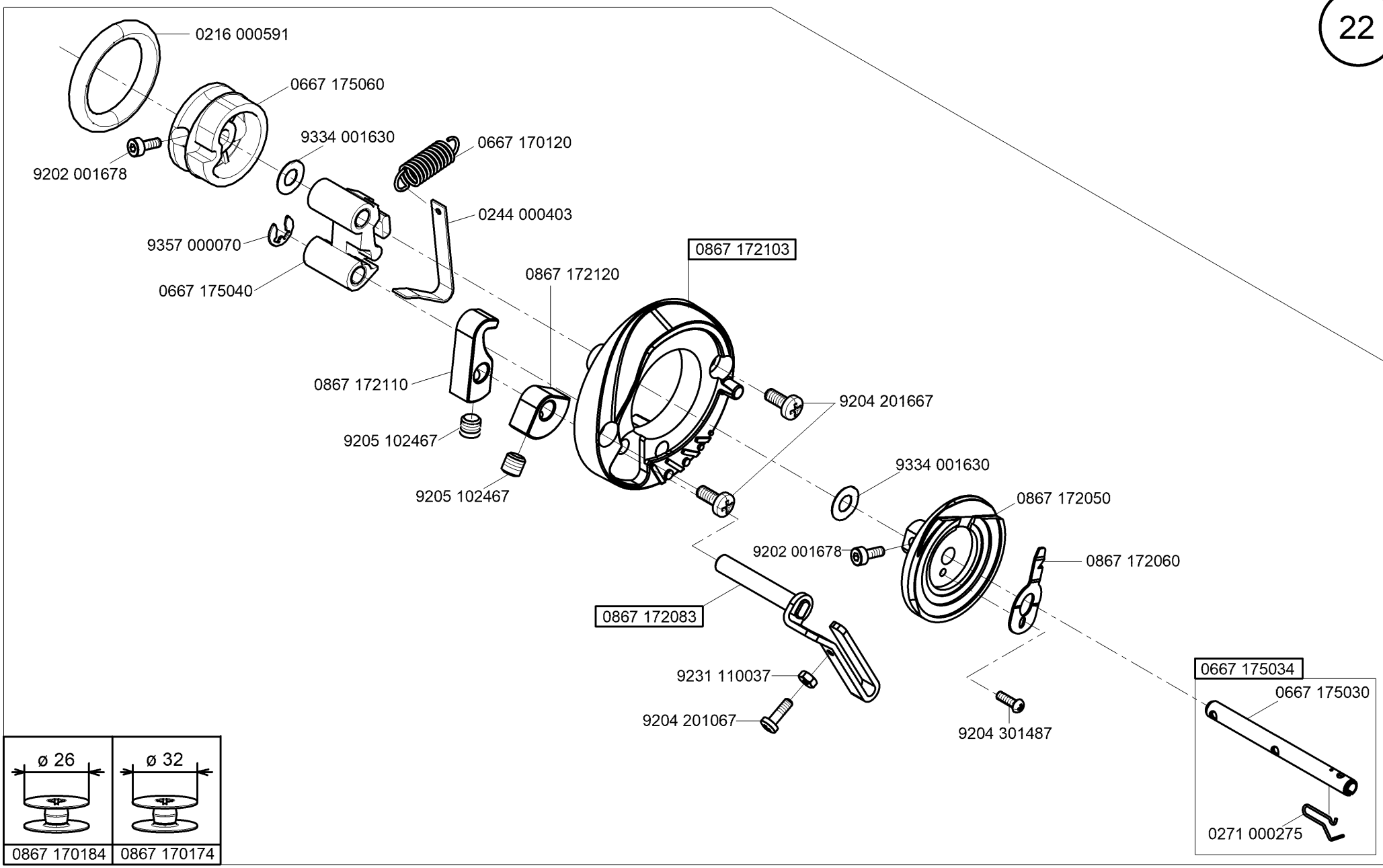
* Bis Maschinenseriennummer 0867 310001
 Bauteile 0867 150333 und 0867 150343
 zusammen bestellen.
 With machines until serial number 0867 310001
 please order the parts 0867 150333 and
 0867 150343 together.

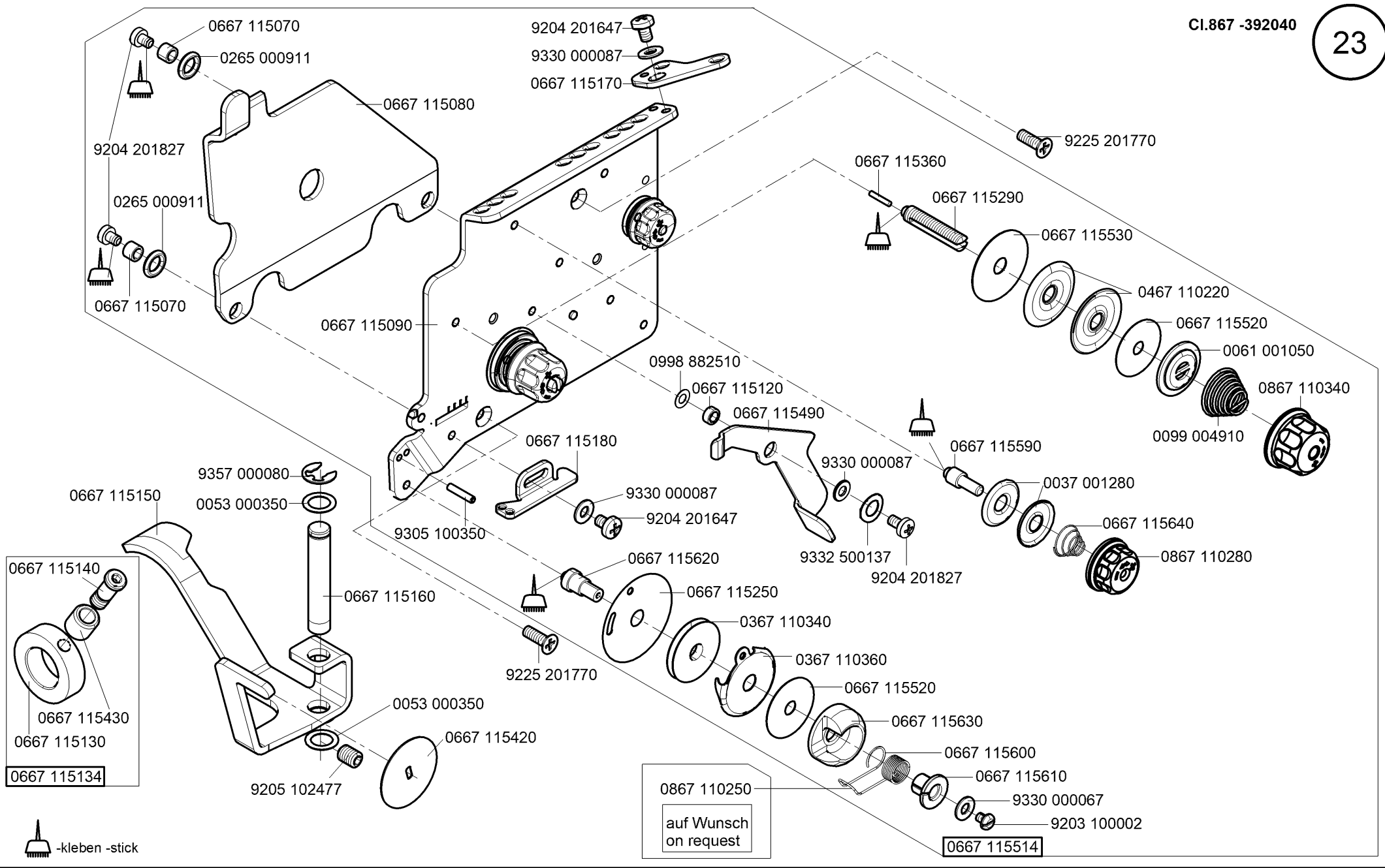
N - nicht als Einzelteil lieferbar
 not available as separate part



CI.867 -392342
 CI.867 -393342
 CI.867 -394342
 CI.867 -490322

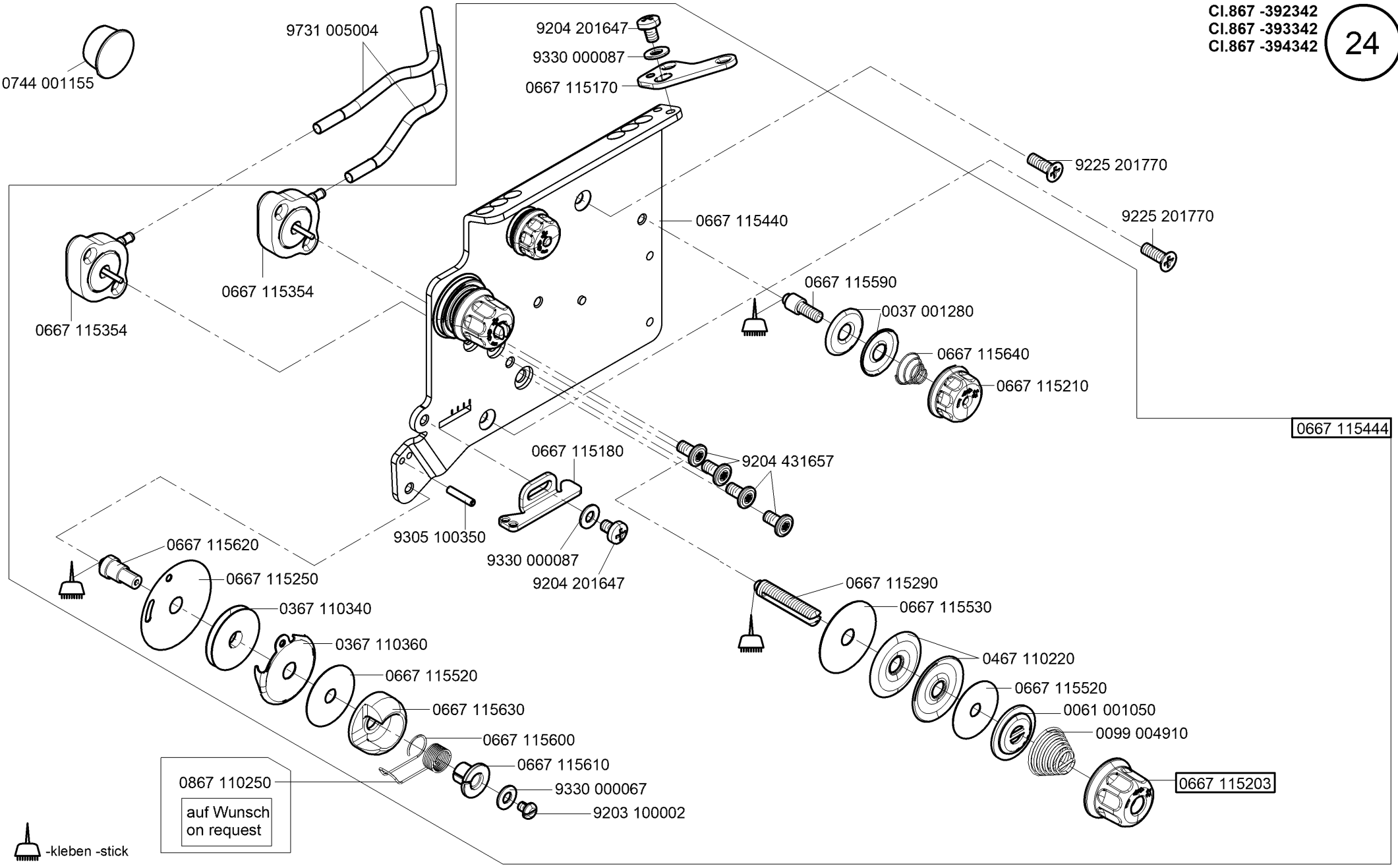






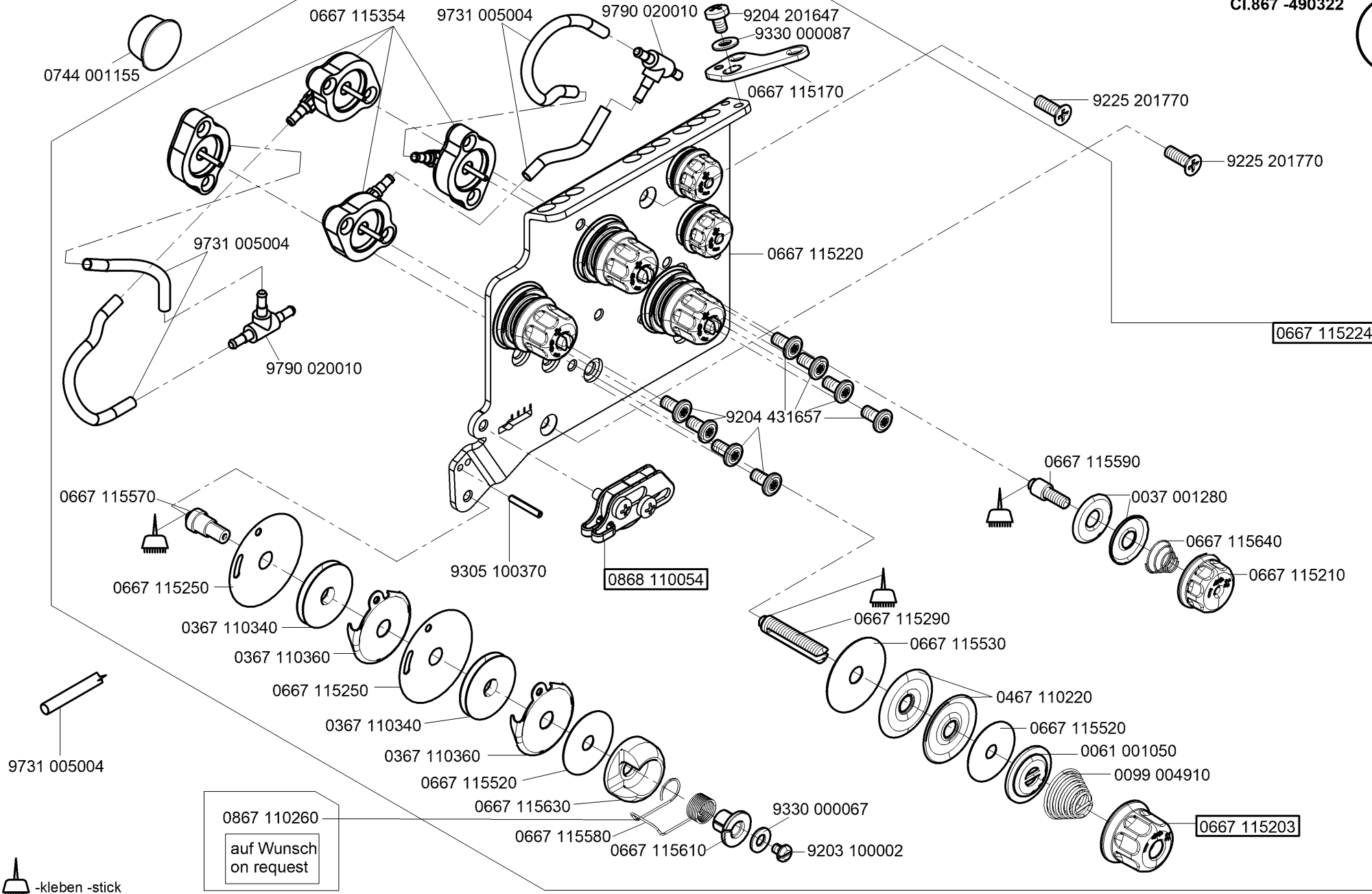
-kleben -stick

CI. 867 Special

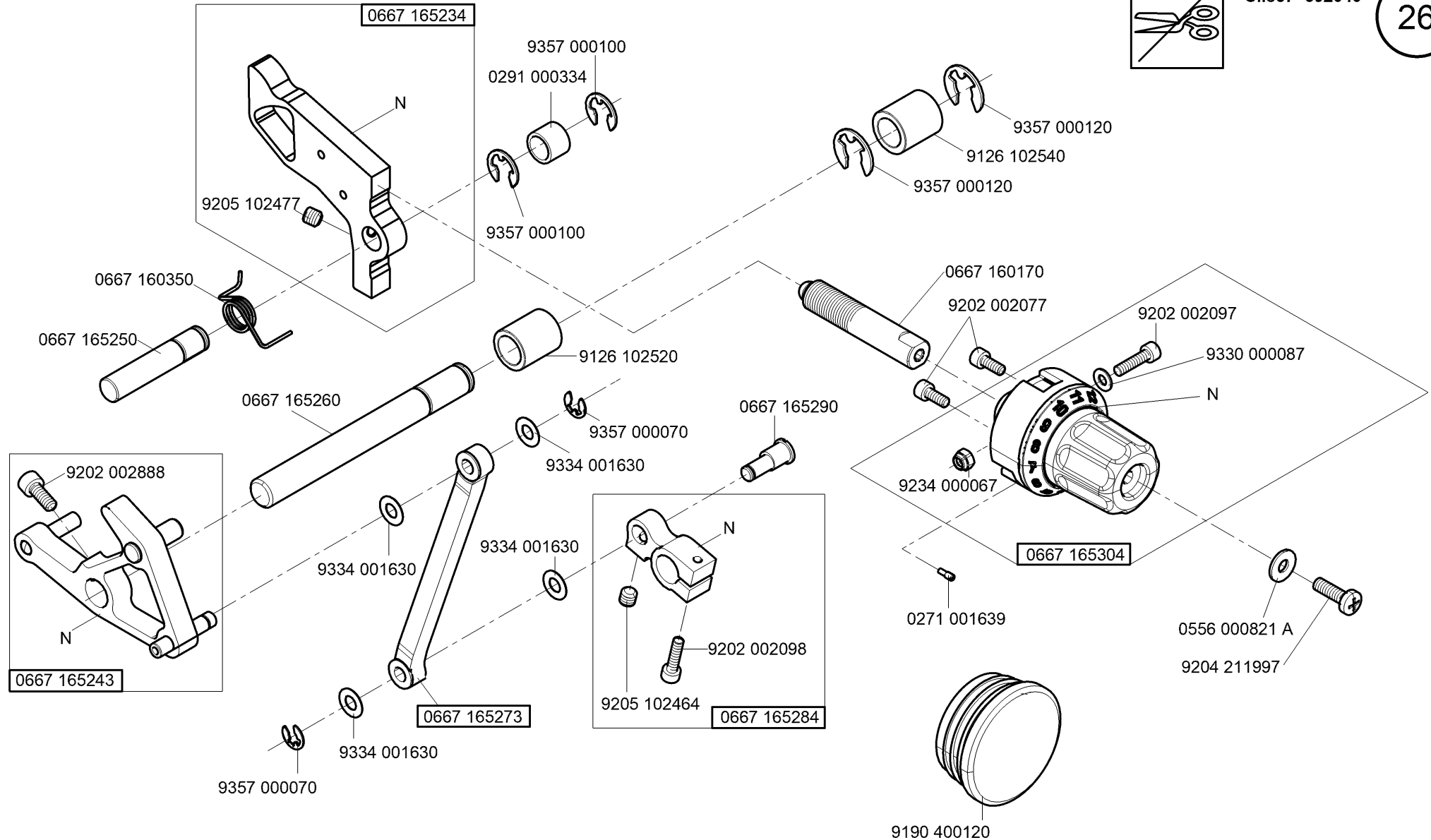
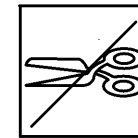


0867 110250
auf Wunsch
on request

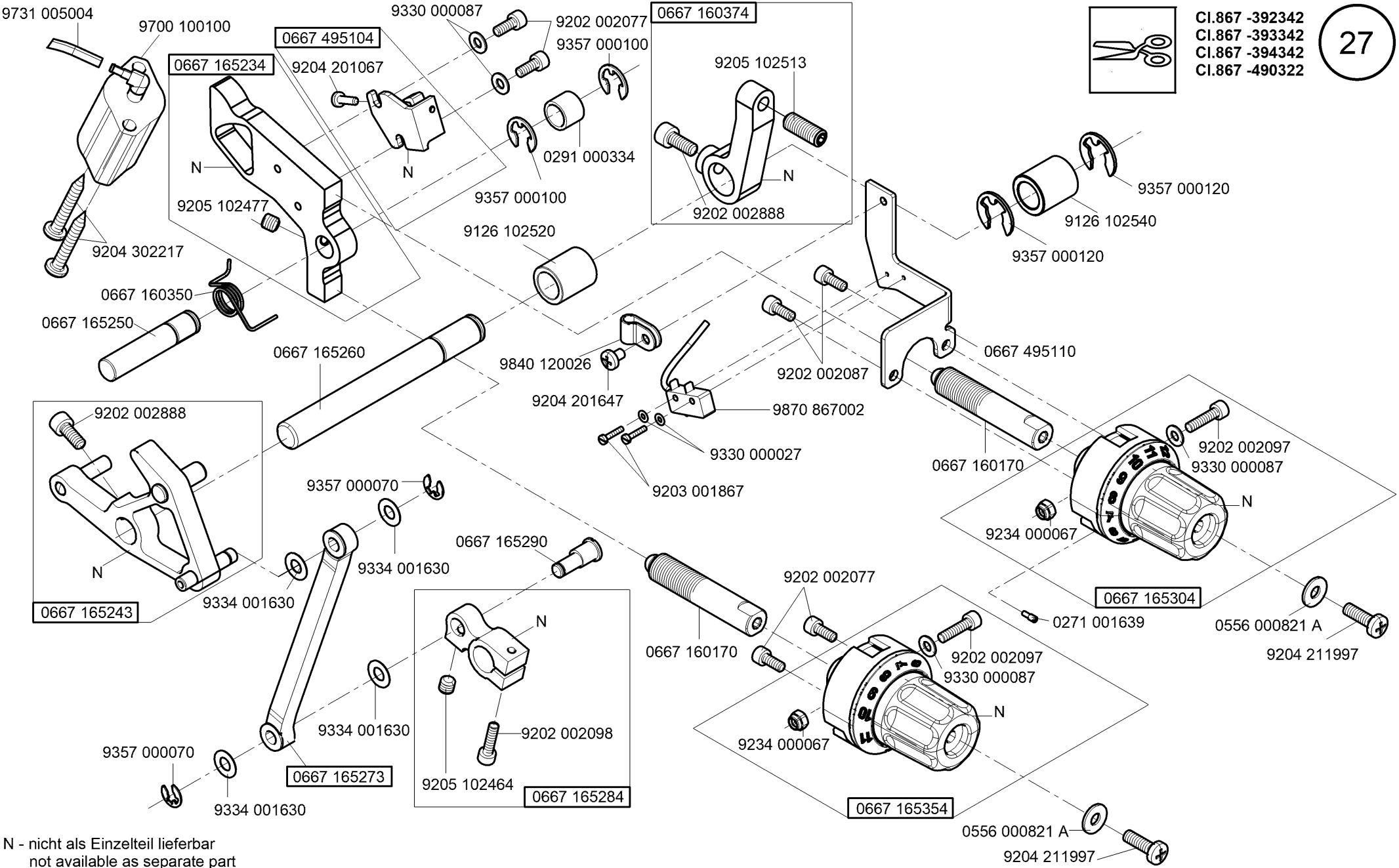
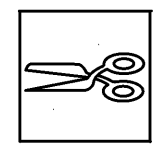
-kleben -stick



-kleben -stick

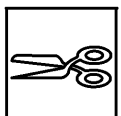
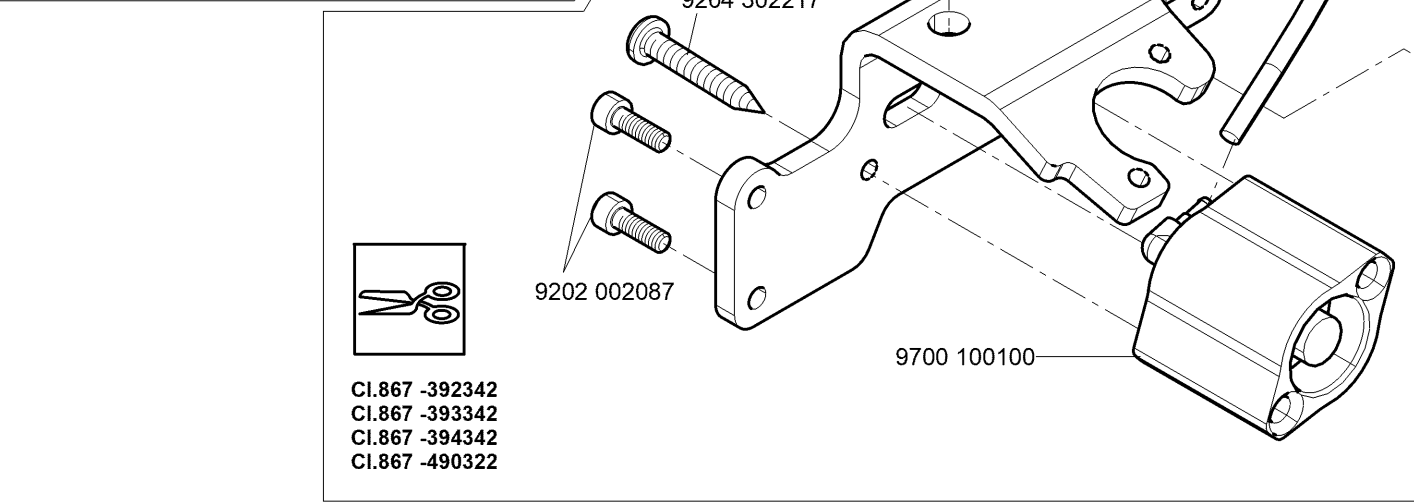
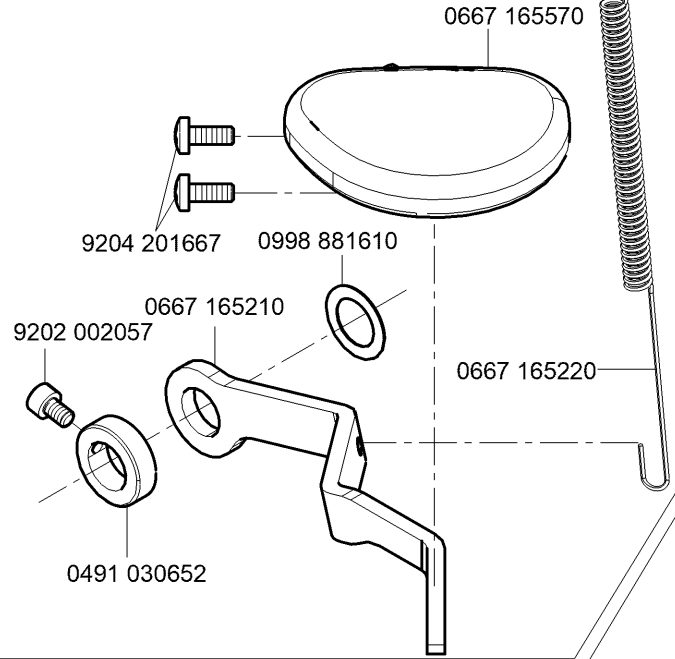


N - nicht als Einzelteil lieferbar
not available as separate part



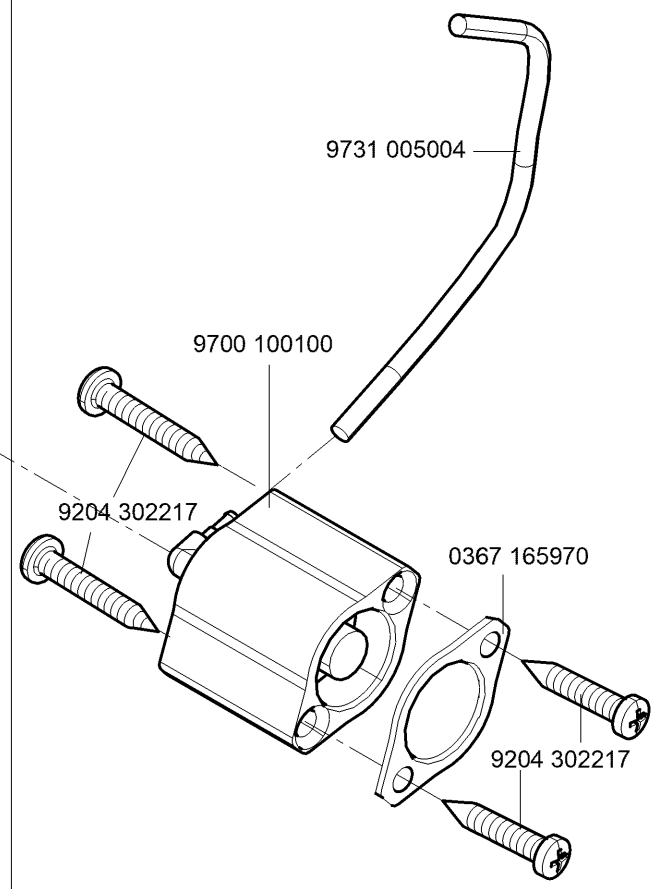
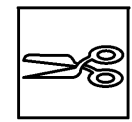
N - nicht als Einzelteil lieferbar
not available as separate part

CI.867 -392040
CI.867 -392342
CI.867 -393342
CI.867 -394342
CI.867 -490322



CI.867 -392342
CI.867 -393342
CI.867 -394342
CI.867 -490322

CI.867 -392342
CI.867 -393342
CI.867 -394342
CI.867 -490322



9880 867101

9199 000004

9850 867000

9204 201067

9204 301467

9204 201667

9830 501010

0867 490400

9830 501010

9204 201667

9204 301467

9815 310009

9815 301081

9815 301096

9815 301091

9815 301079

9815 301090

9815 310008 (6x)

9790 201000

0570 001847

0911 000478

9204 201667

9710 920012

9790 201000

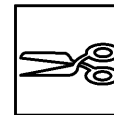
0667 495290

9710 061200 (7x)

9710 982006

9710 900047

9204 200517 (14x)



CI.867 -392342
CI.867 -393342
CI.867 -394342
CI.867 -490322

nicht für/not for
CI.867 -394342

9231 110037

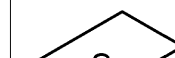
9825 551102

9330 000067

9203 003087

9790 200000

CI.867 -394342



9830 520004

9825 551102

9330 900077

9203 003087

9731 005004

0667 495093

0667 355240

nicht für/not for
CI.867 -394342

9840 120104

9204 201667

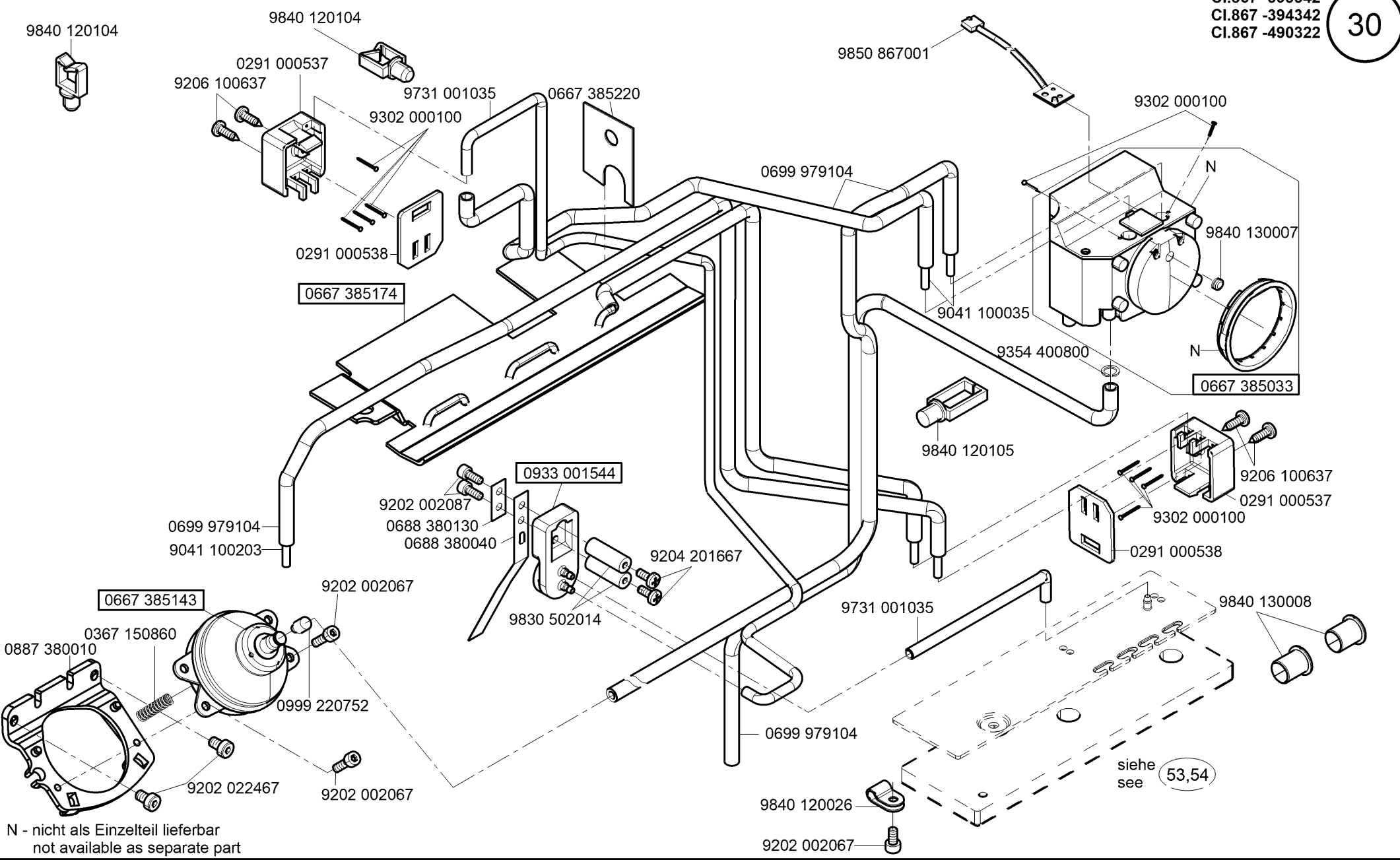
9815 301102

CI.867 -393342

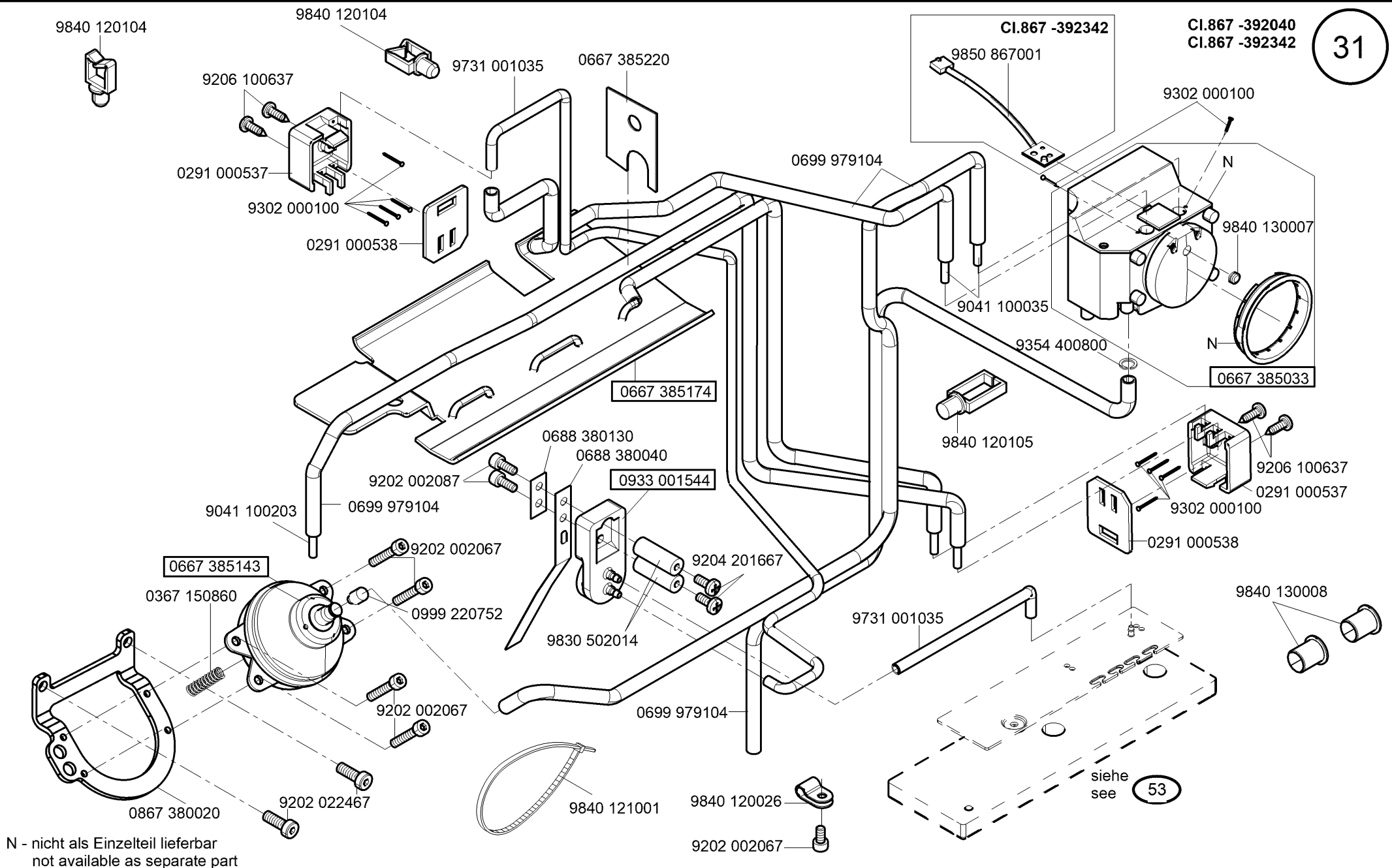
CI.867 -394342

N - nicht als Einzelteil lieferbar
not available as separate part

CI. 867 Special



N - nicht als Einzelteil lieferbar
 not available as separate part



N - nicht als Einzelteil lieferbar
not available as separate part

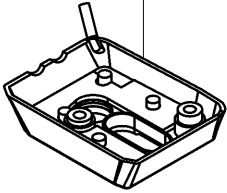
9880 867102

CI.867 -392342

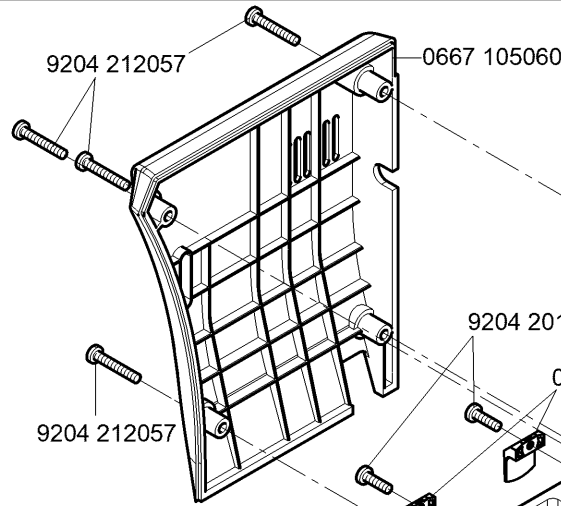
CI.867 -392040
CI.867 -392342

32

0867 490024



- 9840 120003 (2x)
- 9840 123003 (2x)
- 9840 121001 (5x)
- 9840 120026 (2x)
- 9202 002077 (3x)
- 9207 170437 (2x)



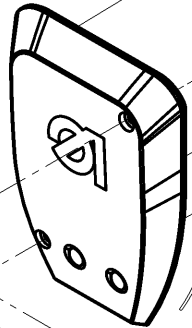
- 9204 212057
- 0667 105060
- 9204 201647
- 0367 495010
- 9204 212057

N

0667 105320

9202 002497

0867 100424
CI.867 -392040



9202 002087

0867 490250

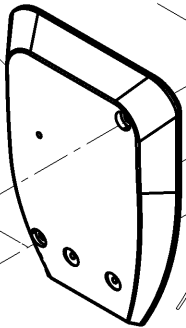
9204 201647

0367 495010

1001 001162

0002 002037 0400

0667 105164
CI.867 -392342



9204 212057

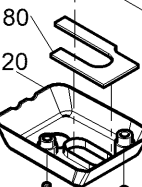
9204 211997

0699 989250

0667 385180

0667 105120

9202 002077



CI.867 -392040

0667 110340

0219 000321

9204 201667

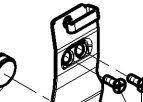
0291 000347

0291 000347

0291 000347

9202 003738

9190 100108

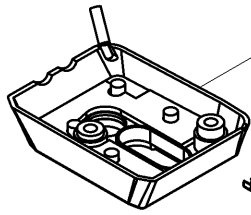


9225 201770

0667 115280

N - nicht als Einzelteil lieferbar
not available as separate part

9880 867102



0867 490024

9840 120003 (2x)

9840 123003 (2x)



9840 121001 (5x)



9840 120026 (2x)



9202 002077 (3x)



9207 170437 (2x)

9202 002087

0867 490250

1001 001162

0667 105060

9204 212057

9204 212057

9204 201647

0367 495010

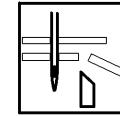
9204 431667

0867 490180

9204 201647

0367 495010

0867 380010



CI.867 -393342
CI.867 -394342

33

0867 100050

9202 002497

N

0219 000321

0291 000347

0291 000347

9204 201667

0667 110340

9202 003738

0867 110314

CI.867 -394342

9204 201647

0867 330353

0867 110300

9190 100108

9225 201770

9204 201647

0867 110103

0867 110020

CI.867 -393342

0867 110014

9190 100108

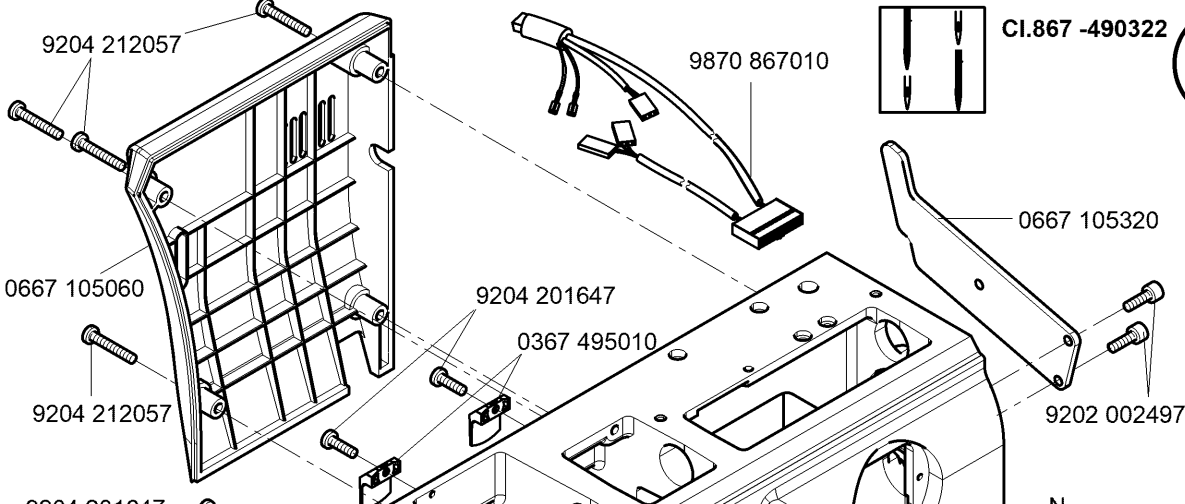
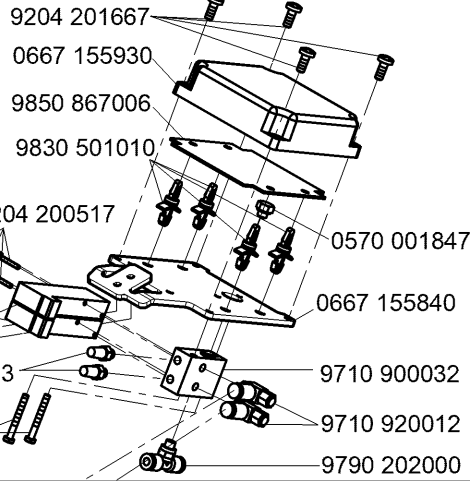
9225 201770

N - nicht als Einzelteil lieferbar
not available as separate part

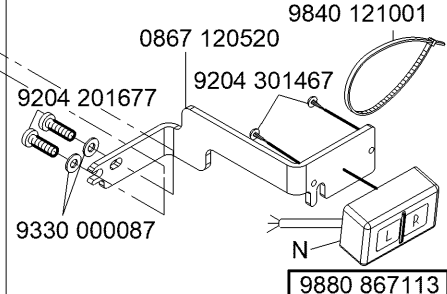
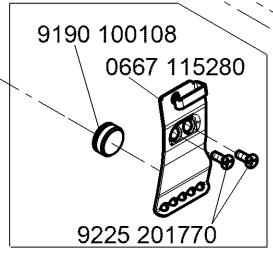
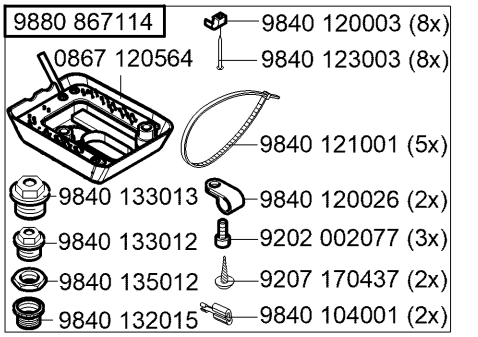
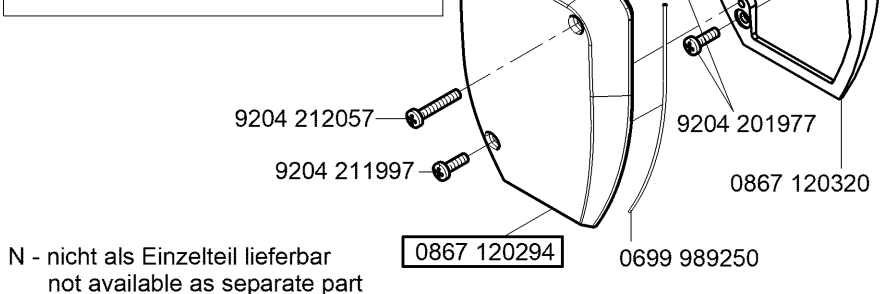
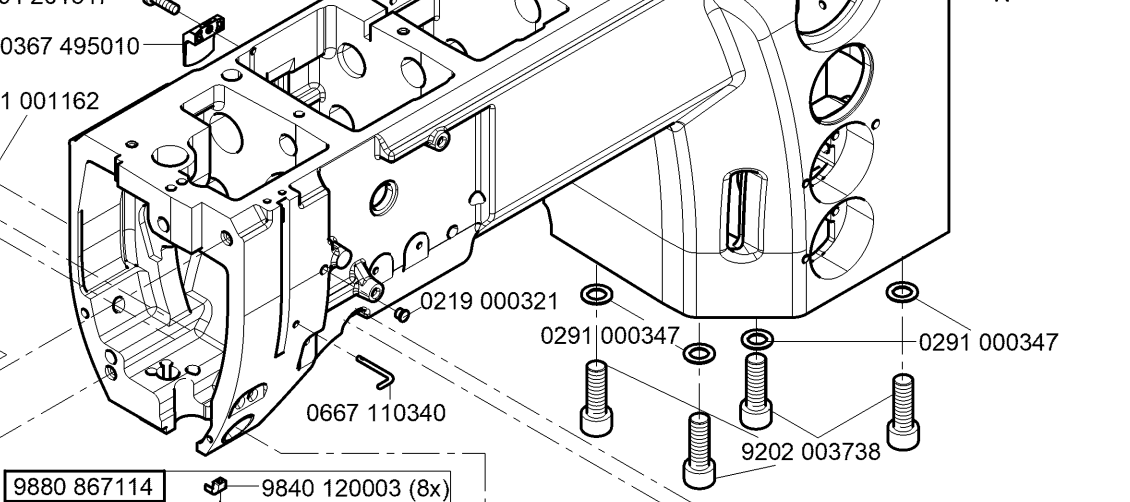
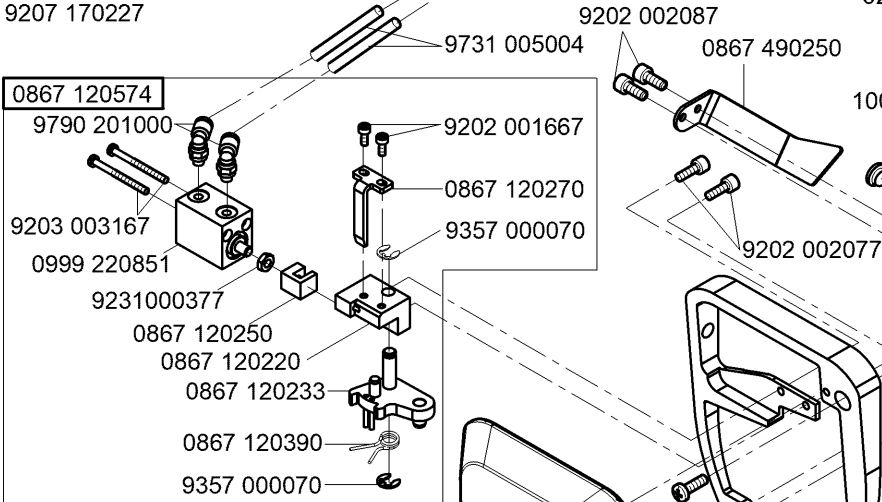
CI. 867 Special

Ausgabe/Edition 12.2020

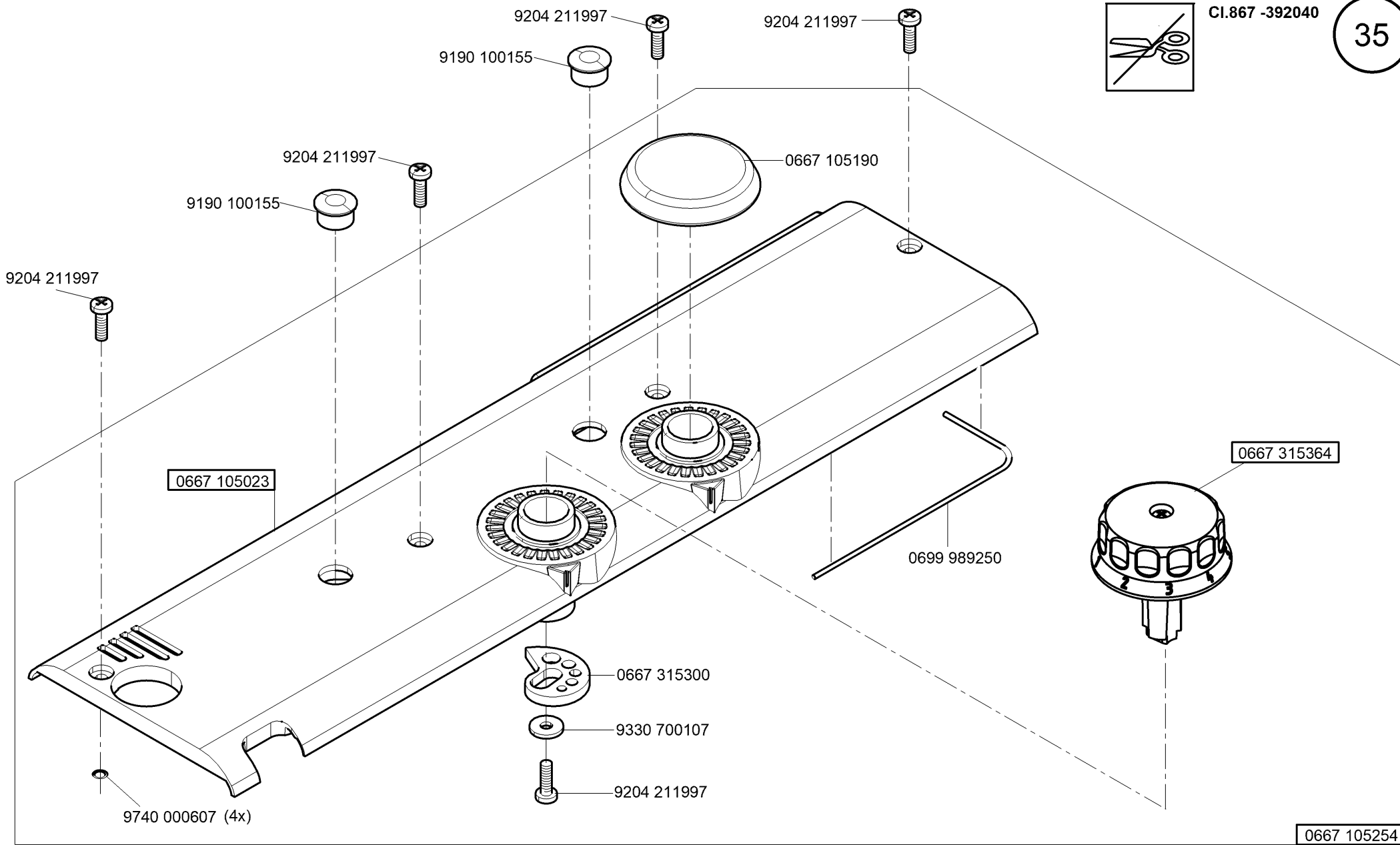
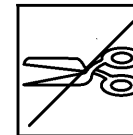
0867 490084

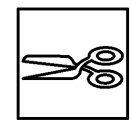


CI.867 -490322

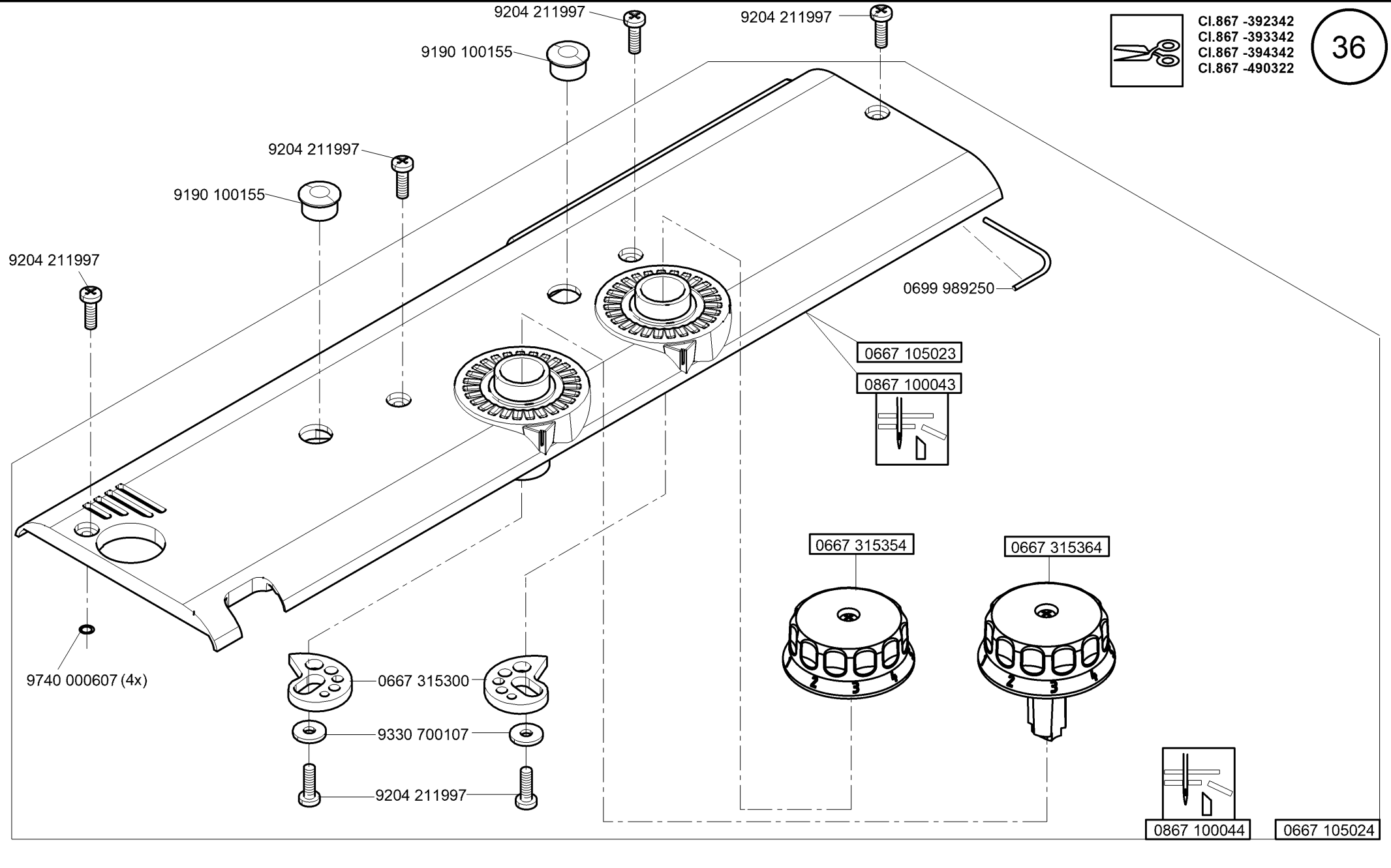


N - nicht als Einzelteil lieferbar
not available as separate part

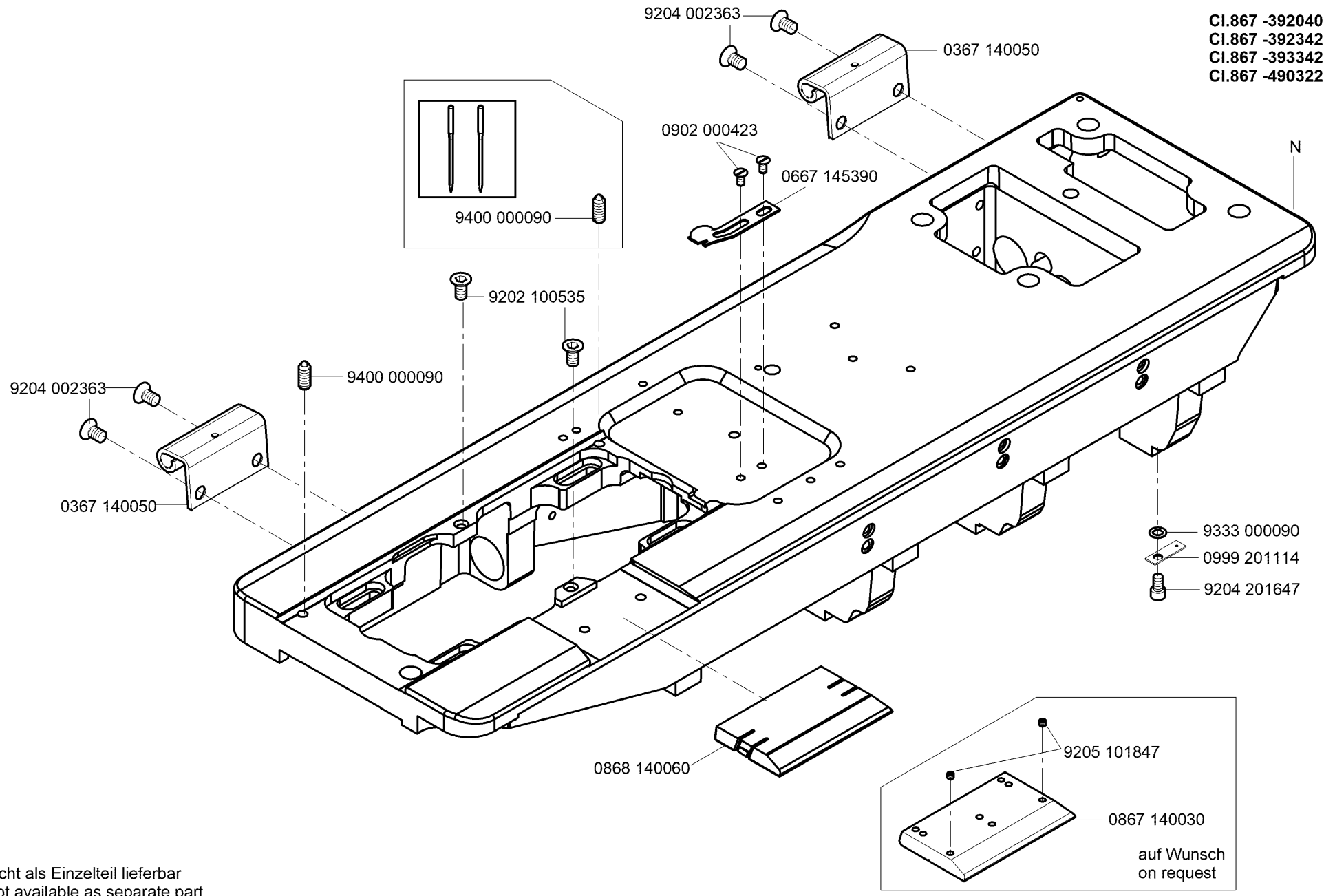




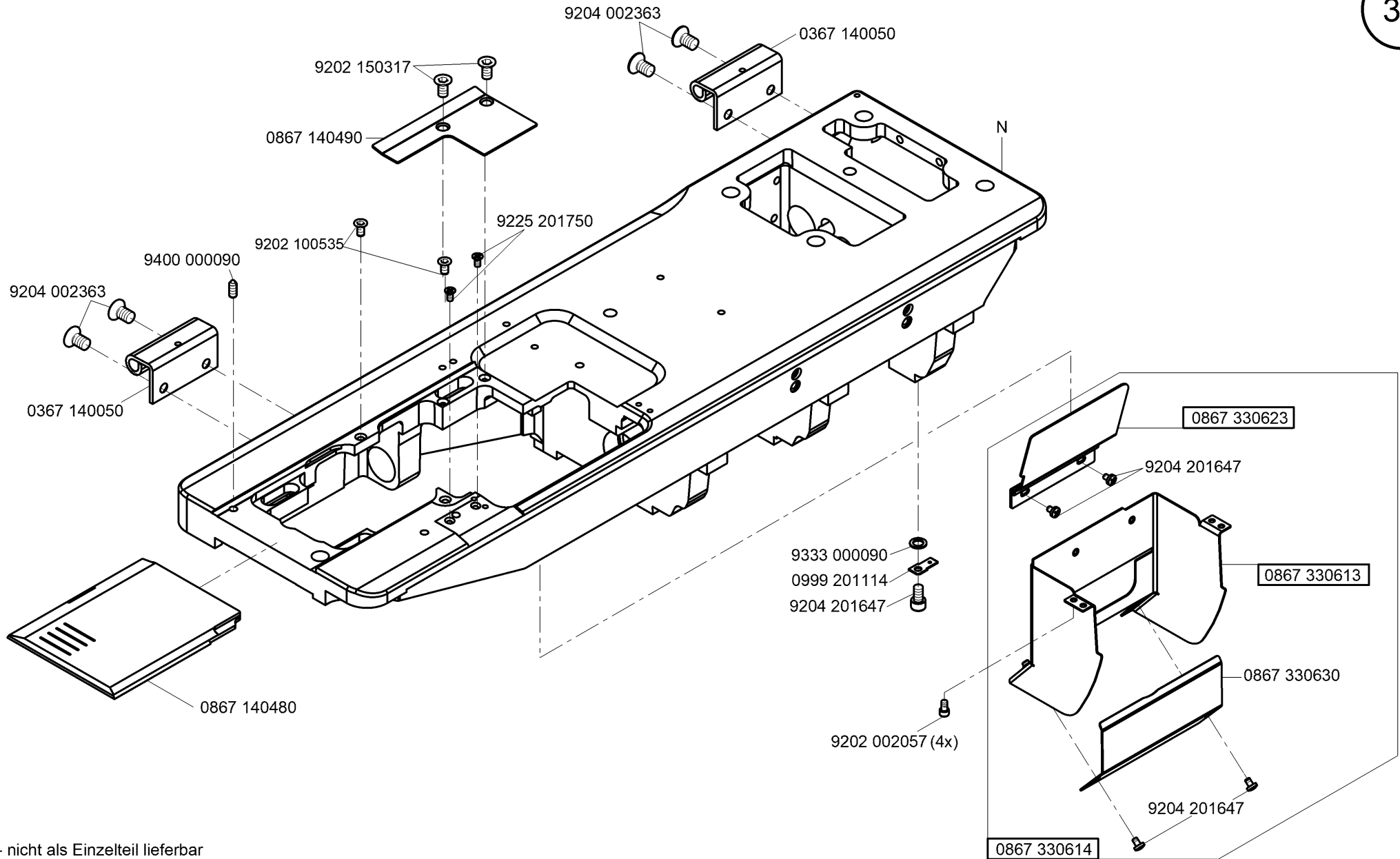
Cl.867 -392342
Cl.867 -393342
Cl.867 -394342
Cl.867 -490322



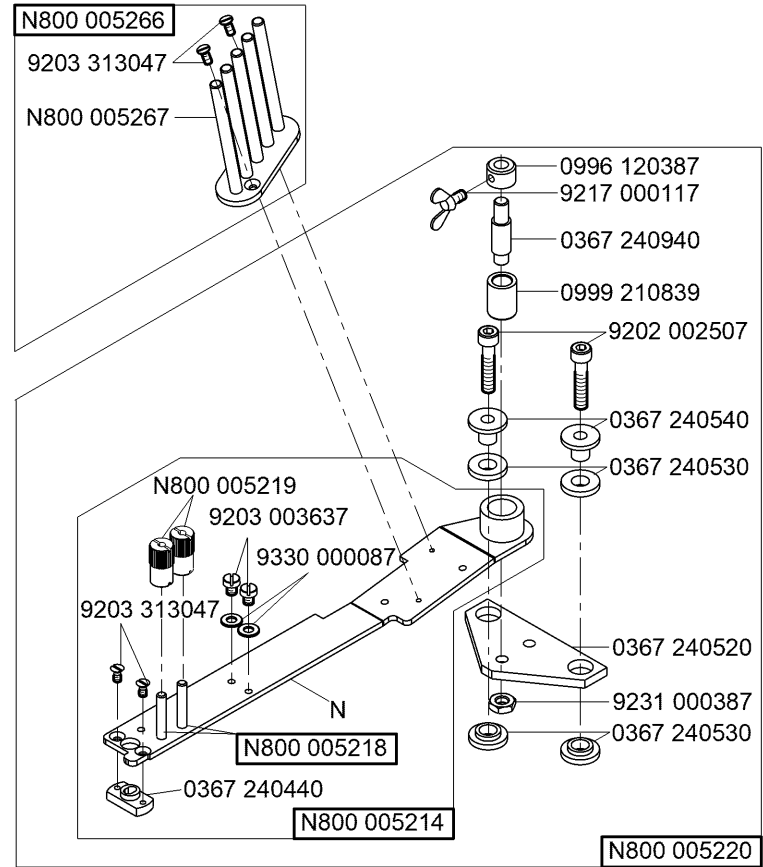
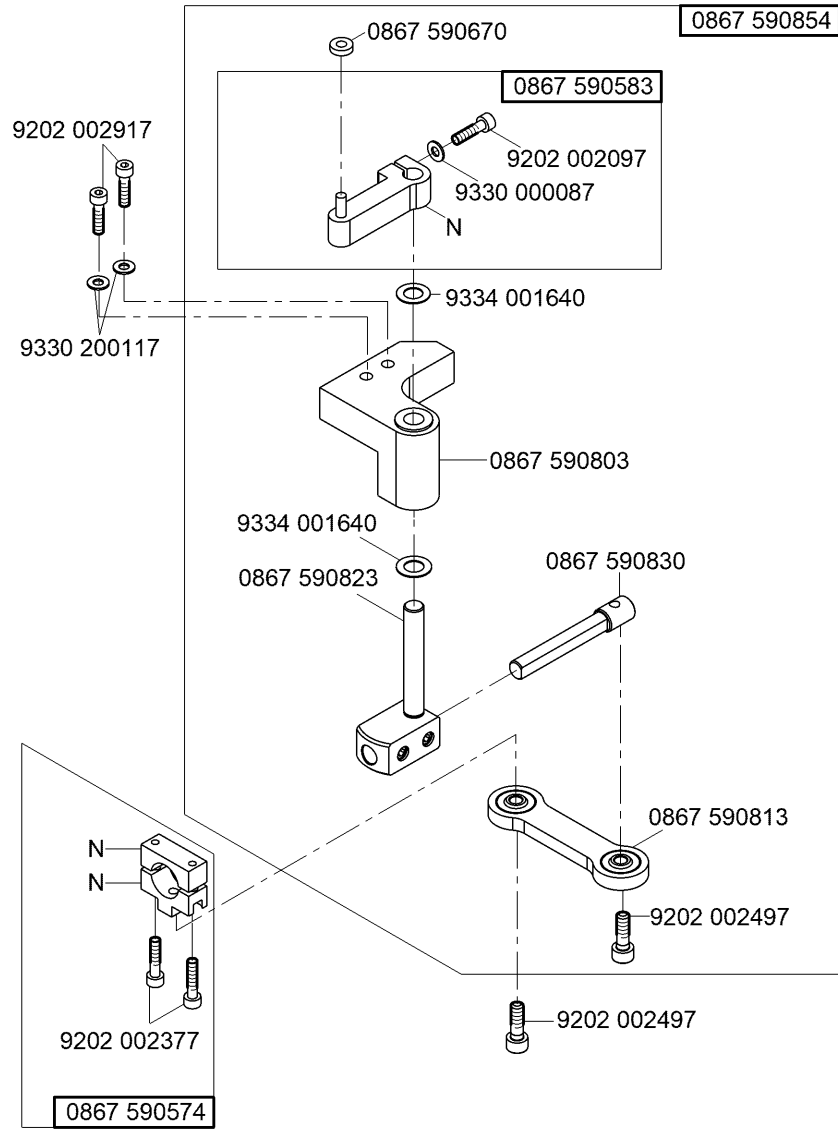
CI.867 -392040
CI.867 -392342
CI.867 -393342
CI.867 -490322



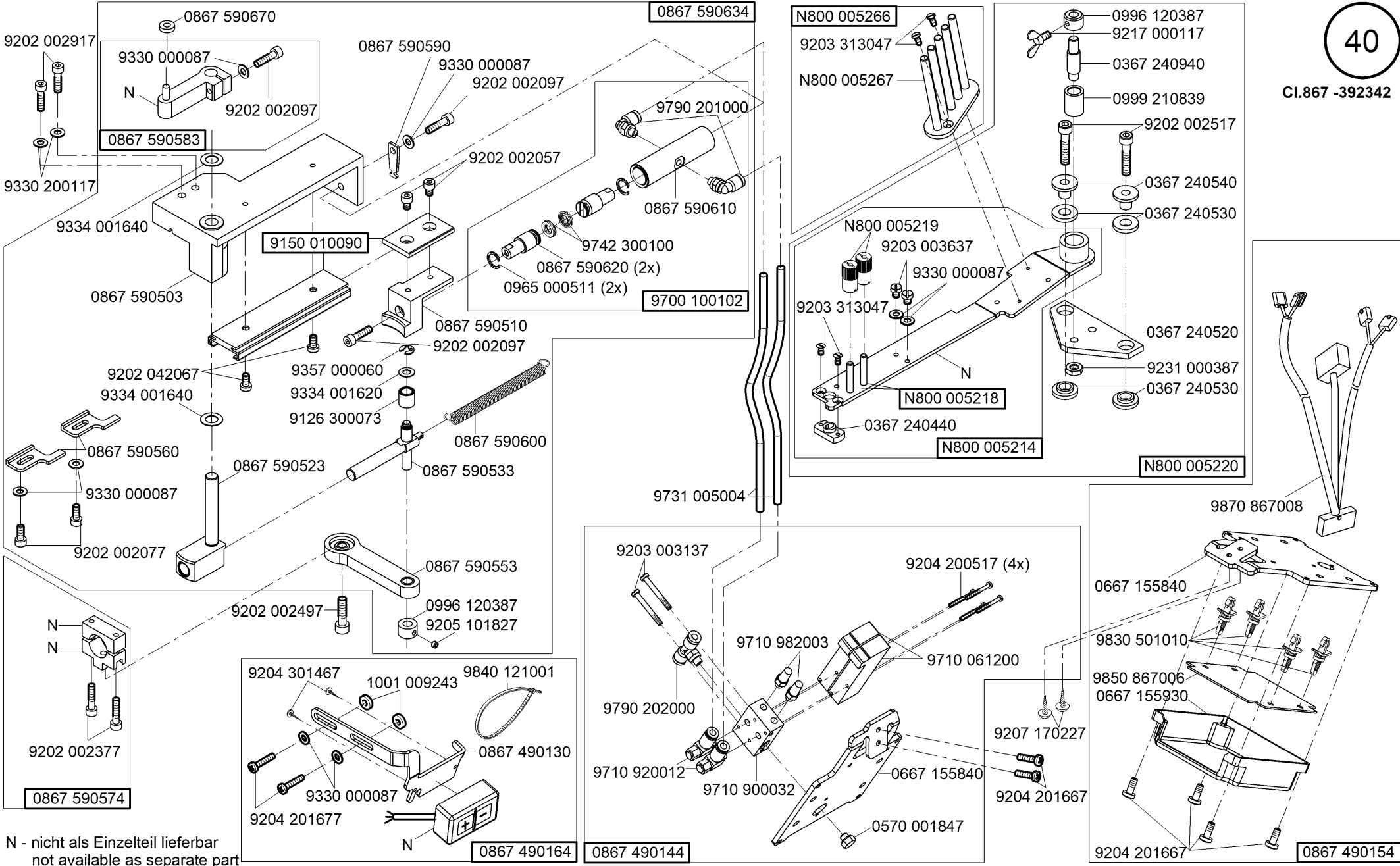
N - nicht als Einzelteil lieferbar
not available as separate part



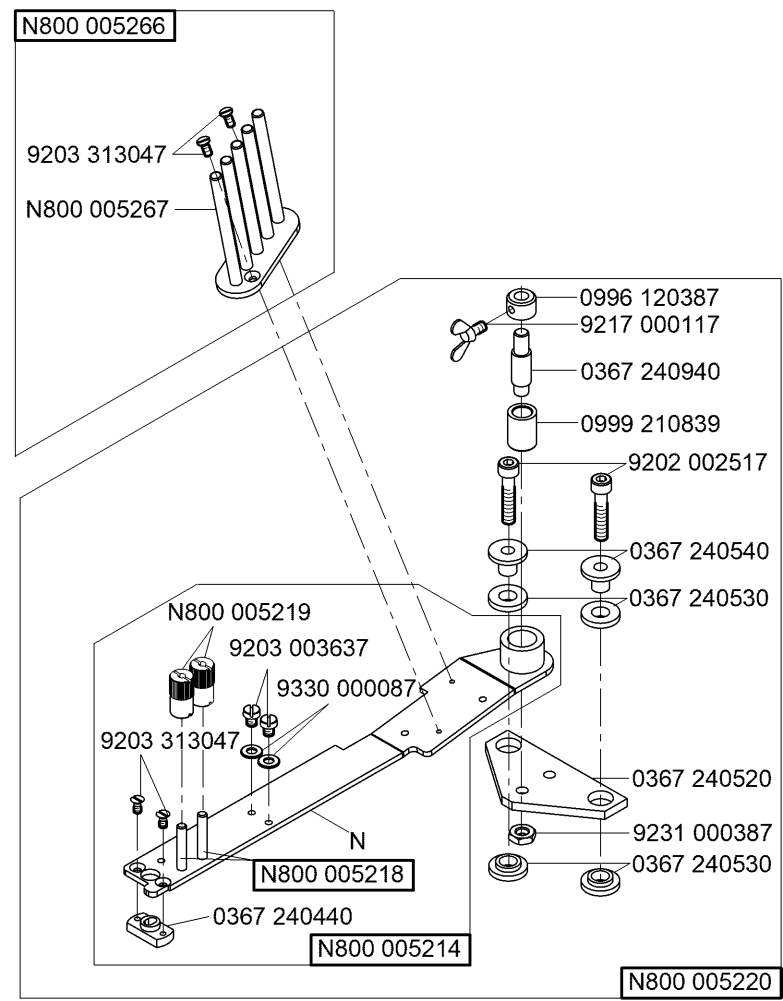
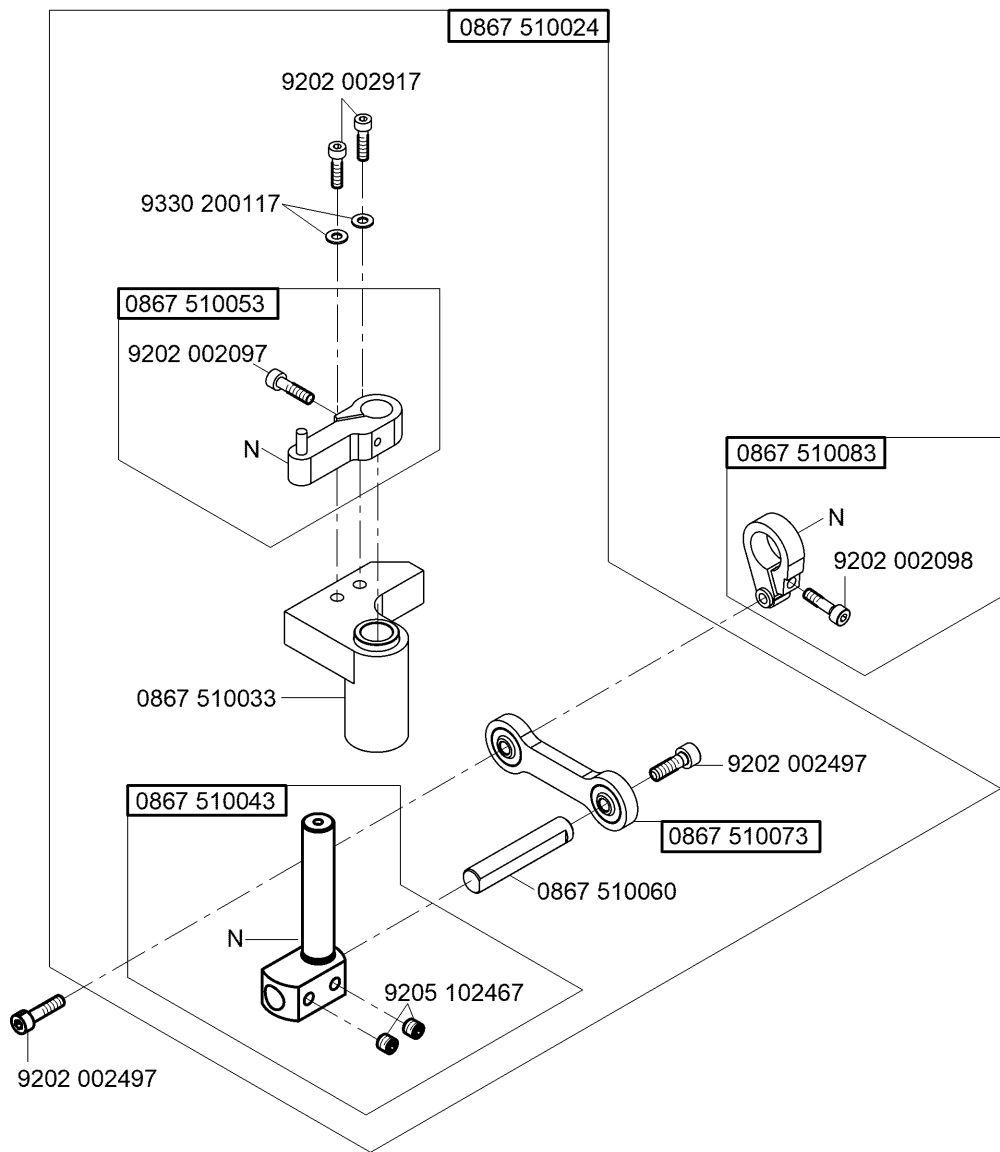
N - nicht als Einzelteil lieferbar
not available as separate part



N - nicht als Einzelteil lieferbar
not available as separate part

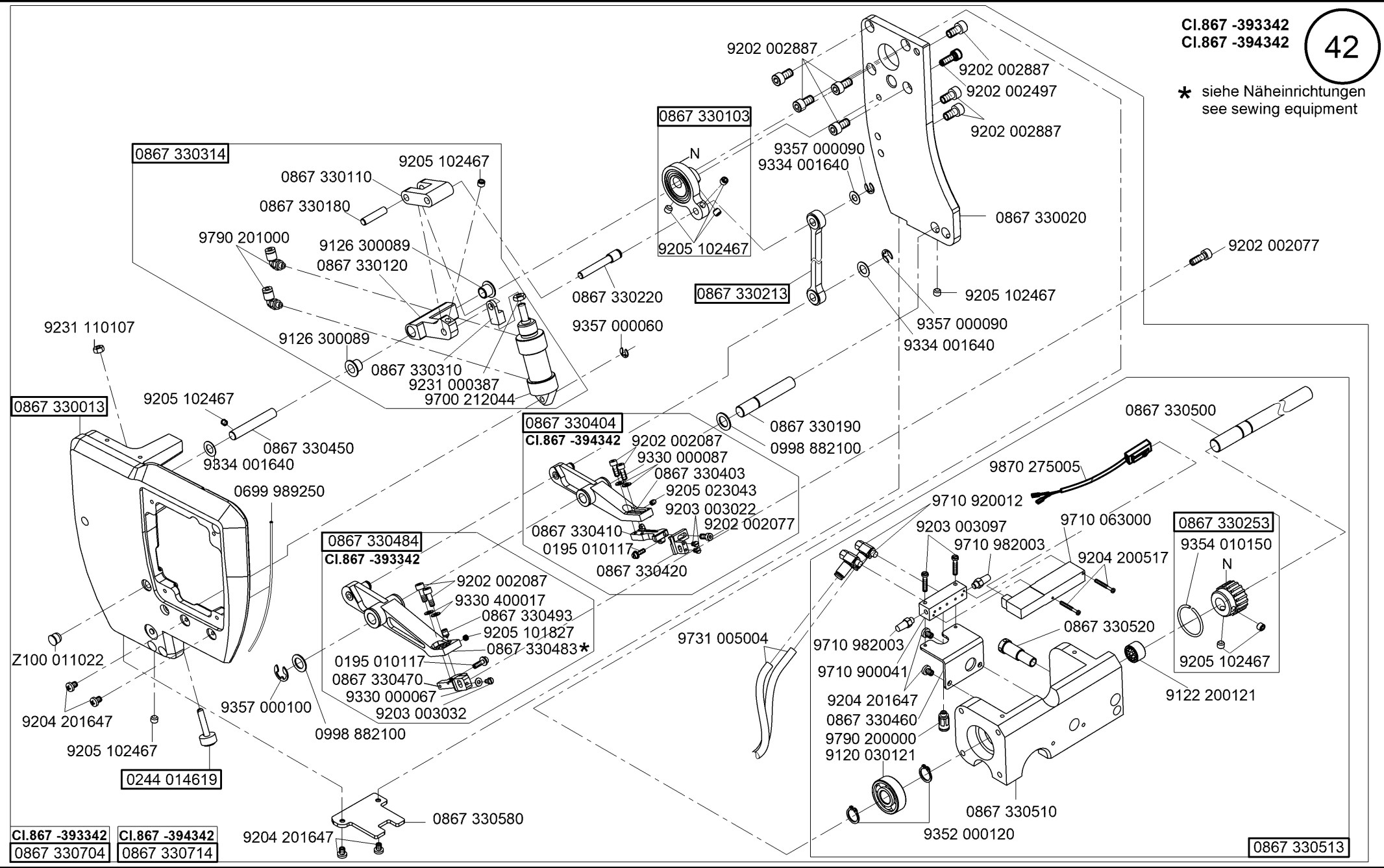


N - nicht als Einzelteil lieferbar
not available as separate part



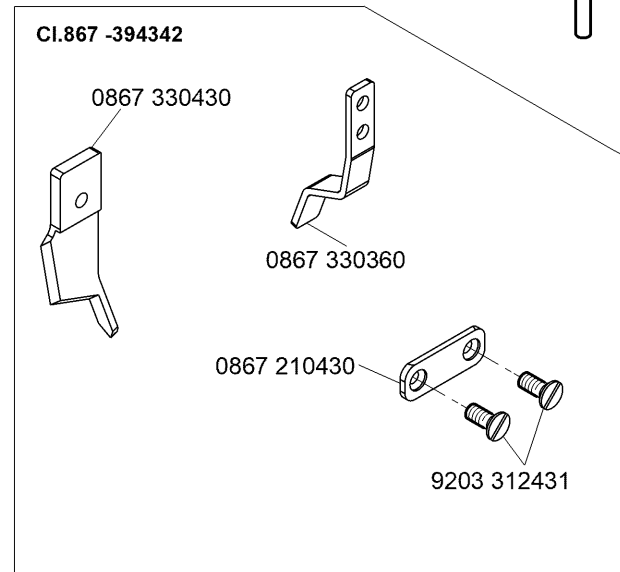
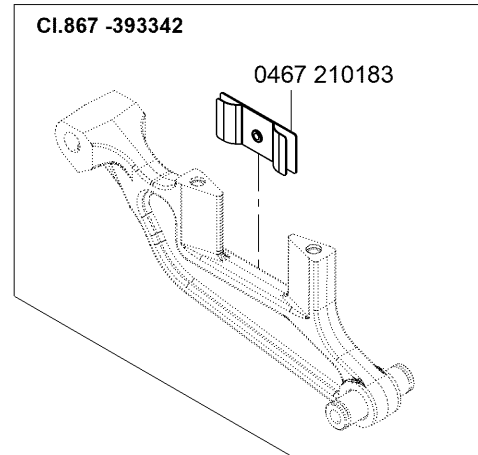
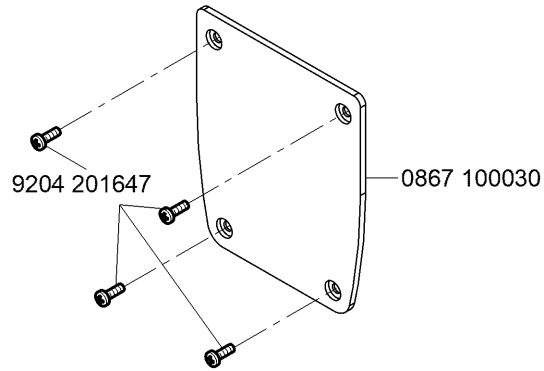
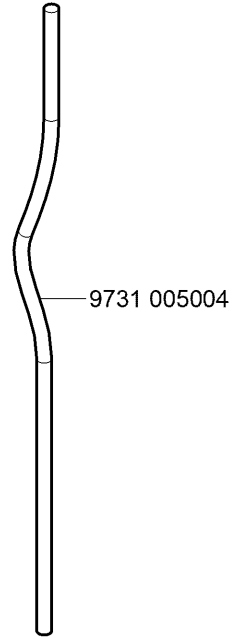
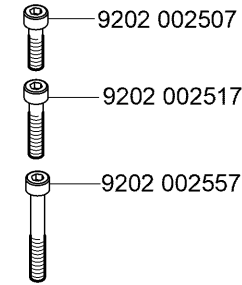
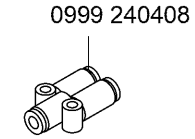
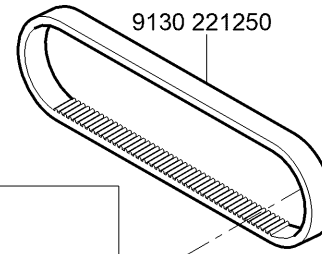
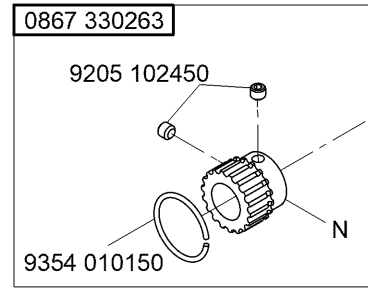
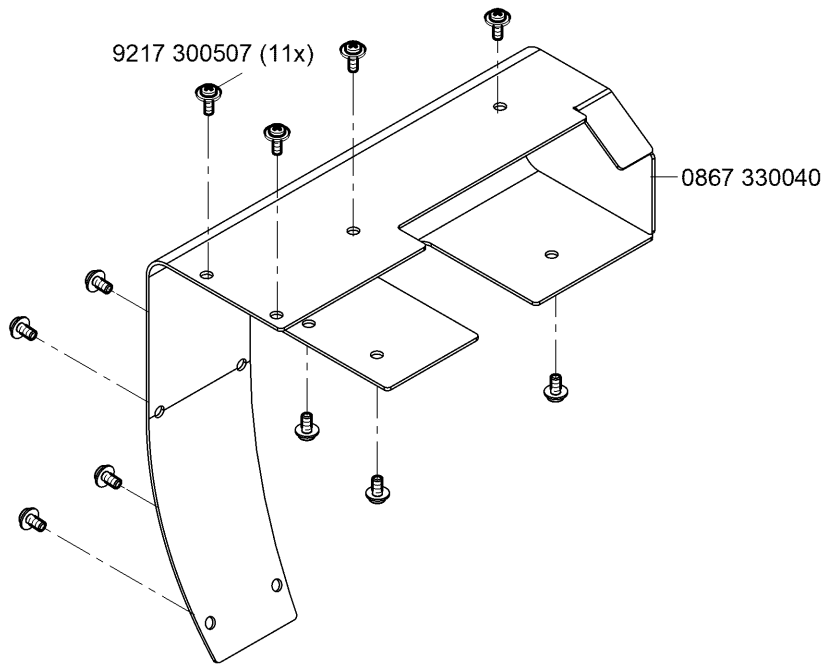
N - nicht als Einzelteil lieferbar
not available as separate part

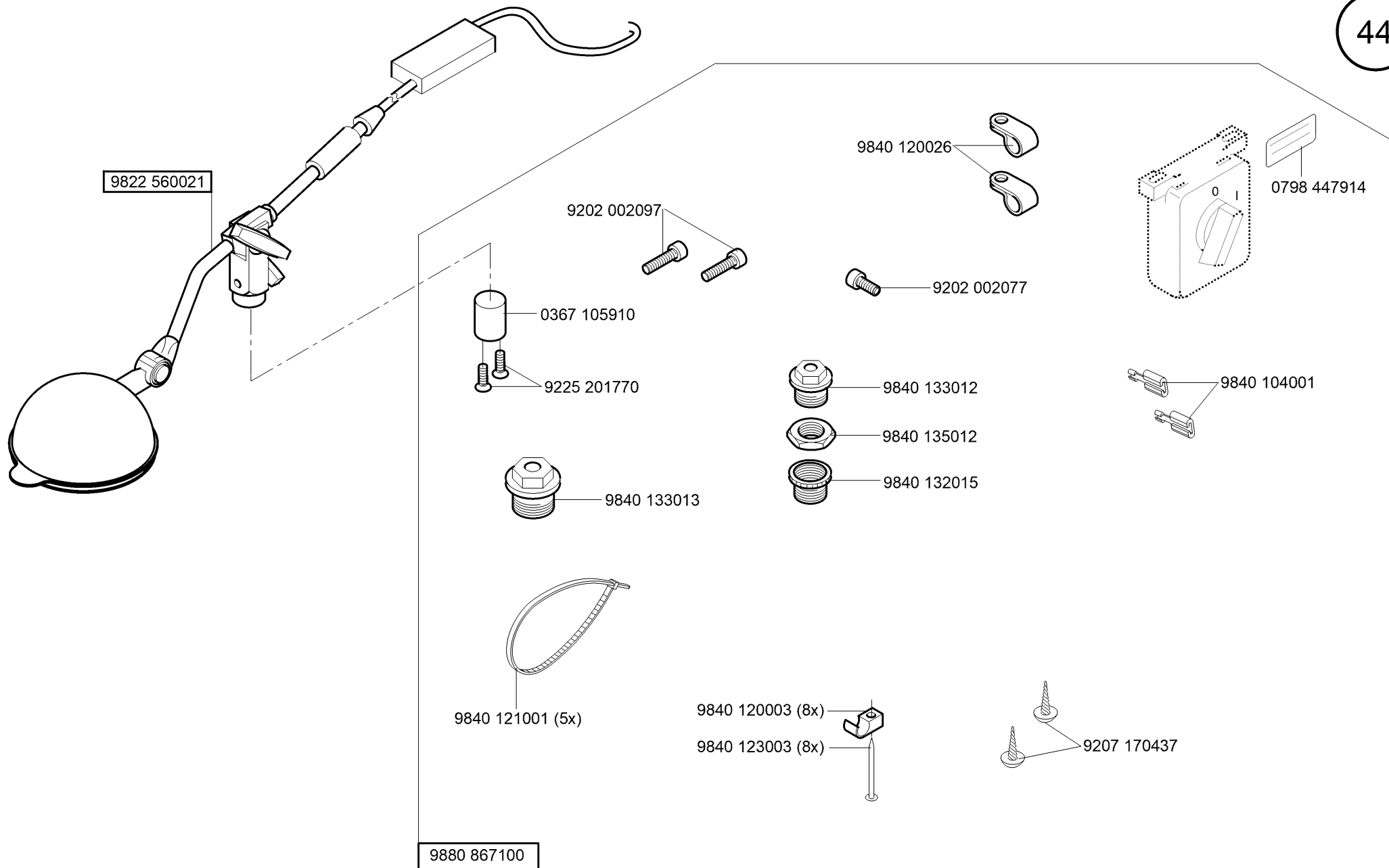
* siehe Näheinrichtungen
see sewing equipment

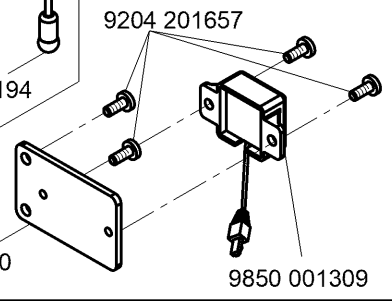
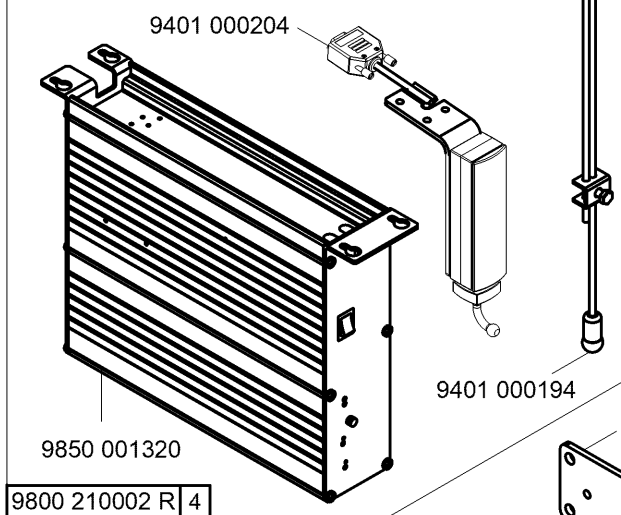
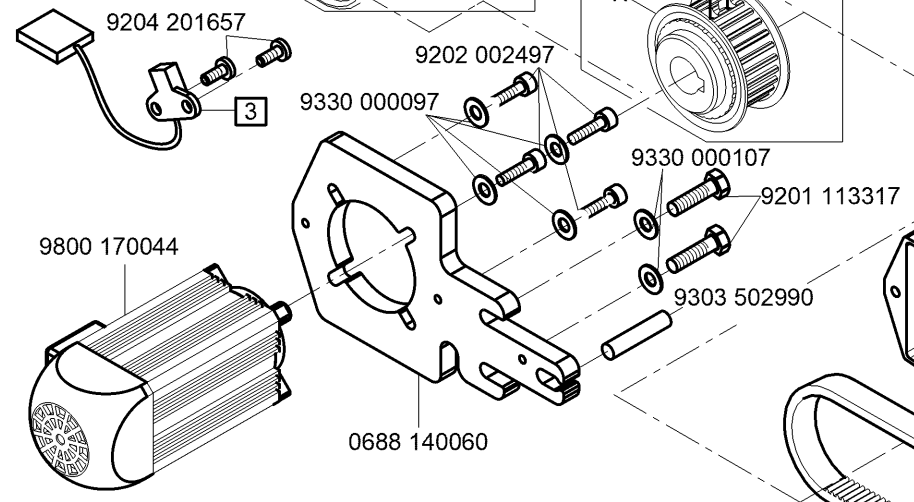
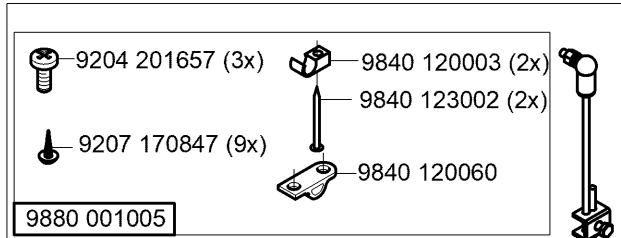
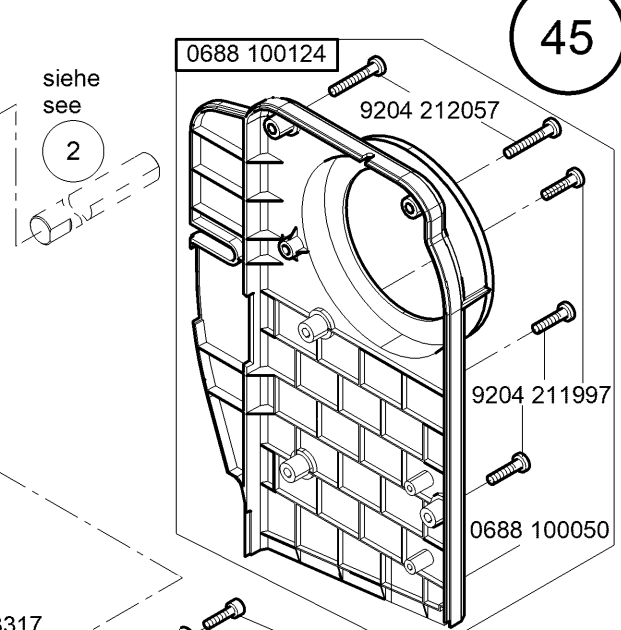
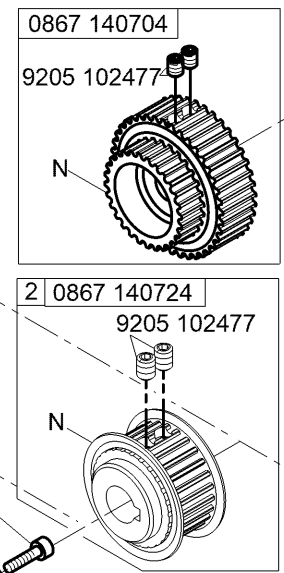
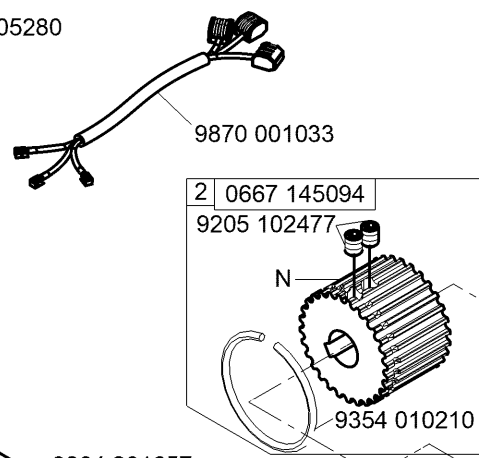
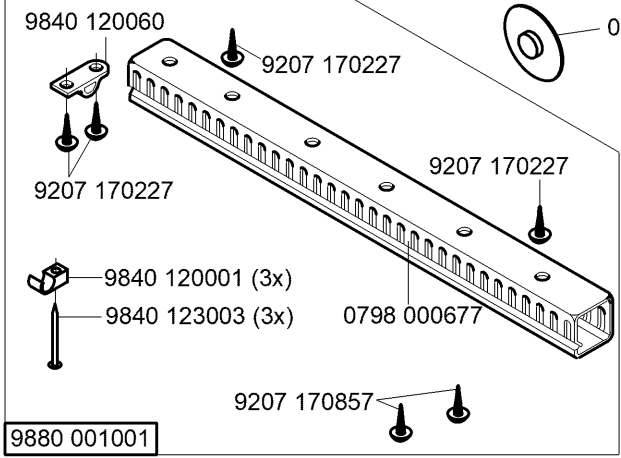


CI.867 -393342
0867 330704

CI.867 -394342
0867 330714

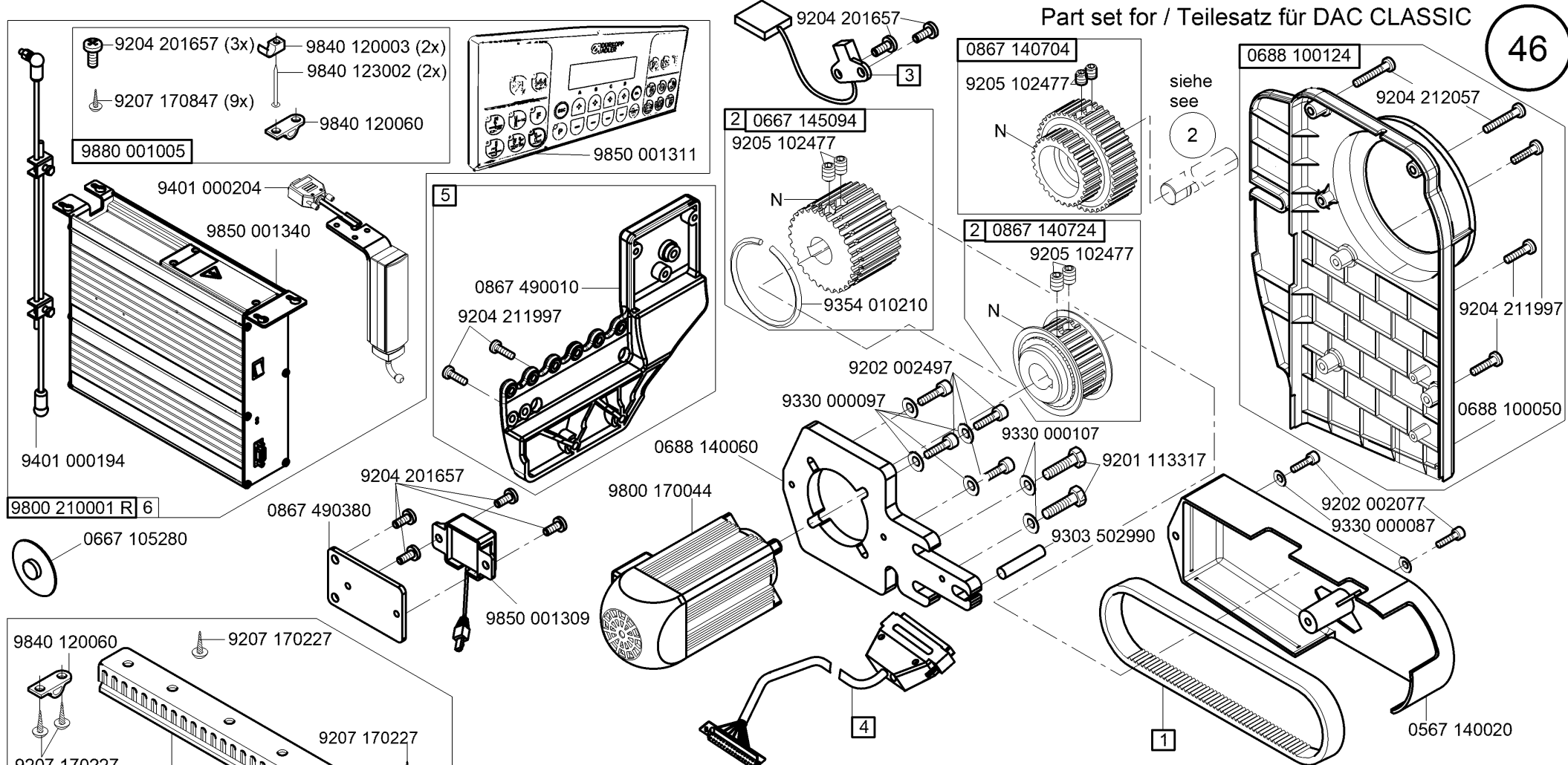






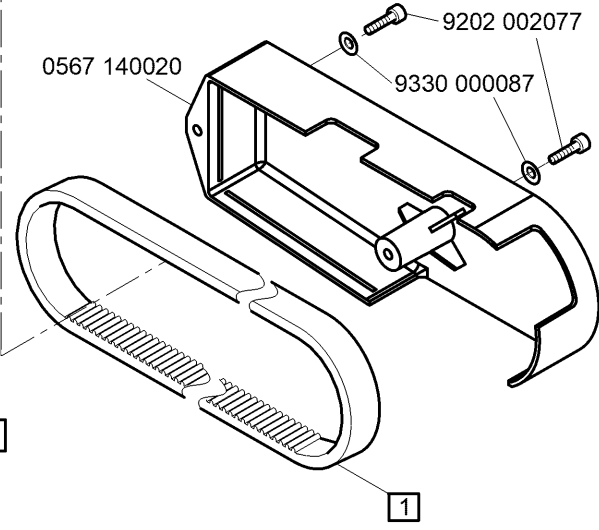
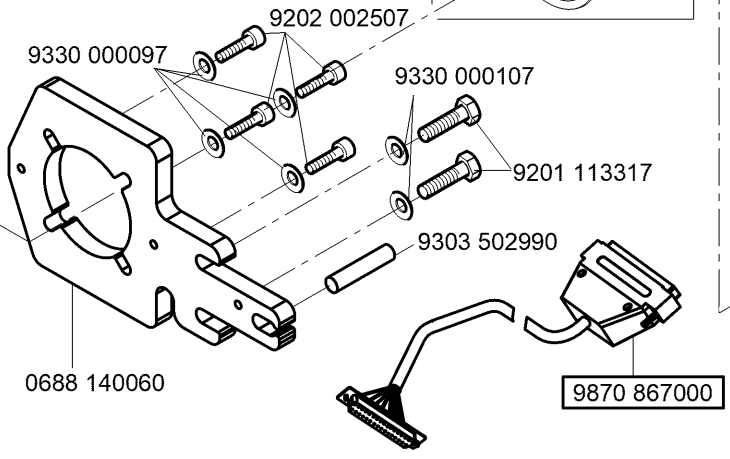
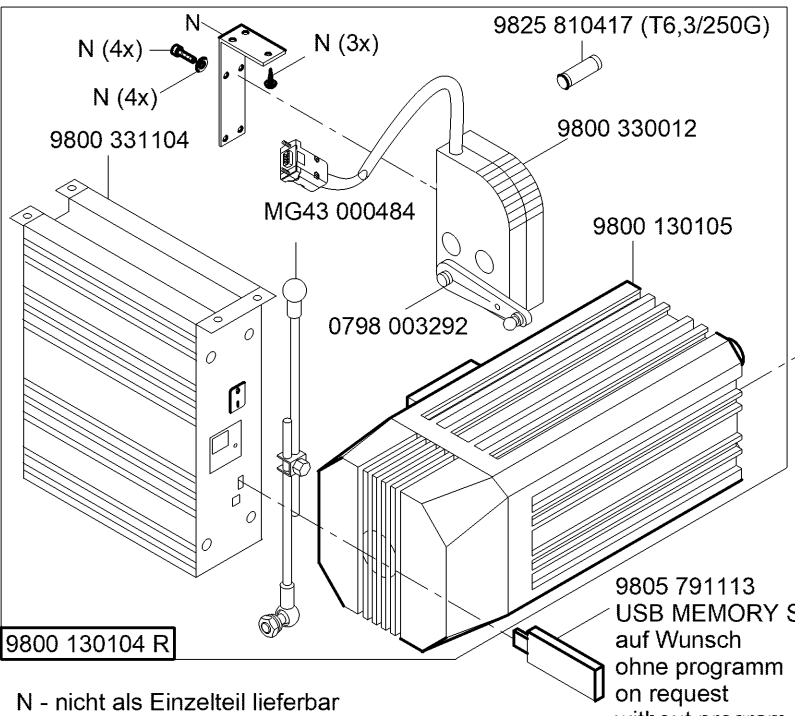
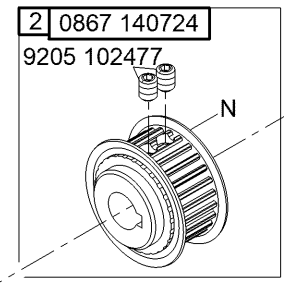
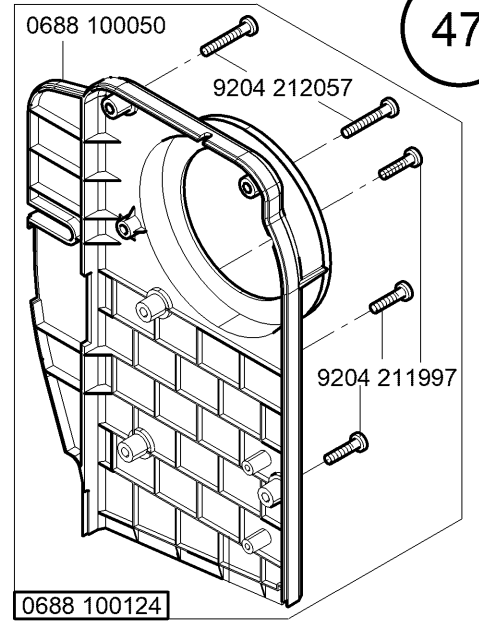
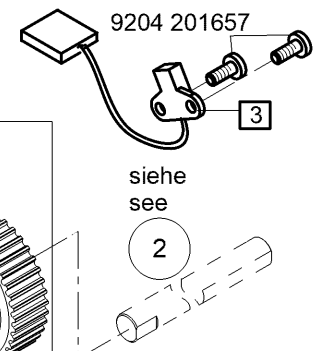
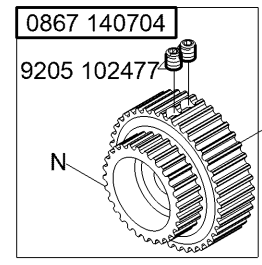
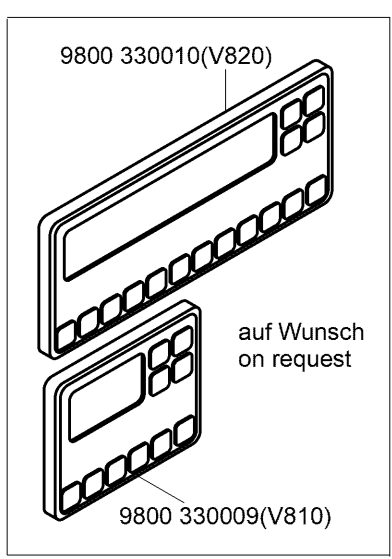
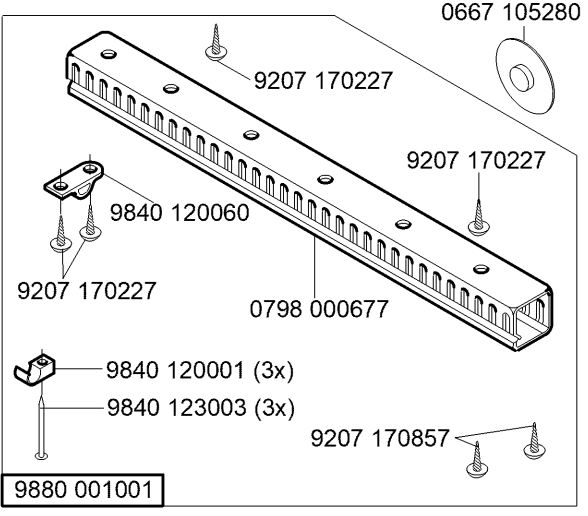
Teilesatz/Set	i	1	2	3	siehe/see ②	4
9880 867040	1:1	9130 221140	0667 145094		0667 145044	9800 210002 R
9880 867040 NCB	1:1	9130 221140	0667 145094		0667 145044	
9880 867041	1:1,55	9130 221290	0867 140724	9800 327007	0867 140704	9800 210002 R
9880 867041 NCB	1:1,55	9130 221290	0867 140724	9800 327007	0867 140704	

N - nicht als Einzelteil lieferbar
not available as separate part



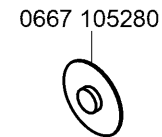
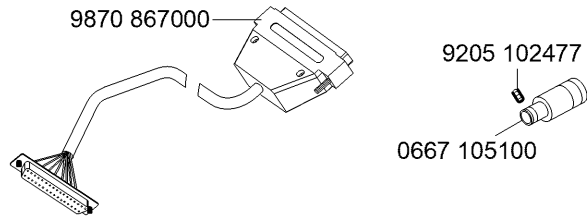
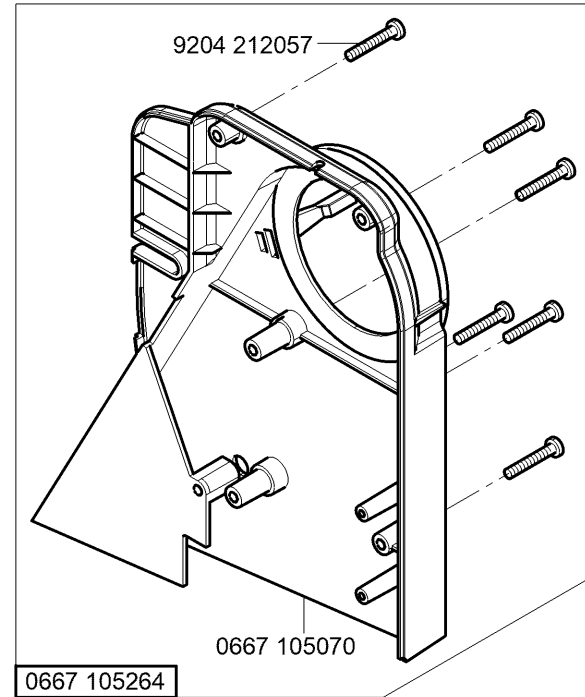
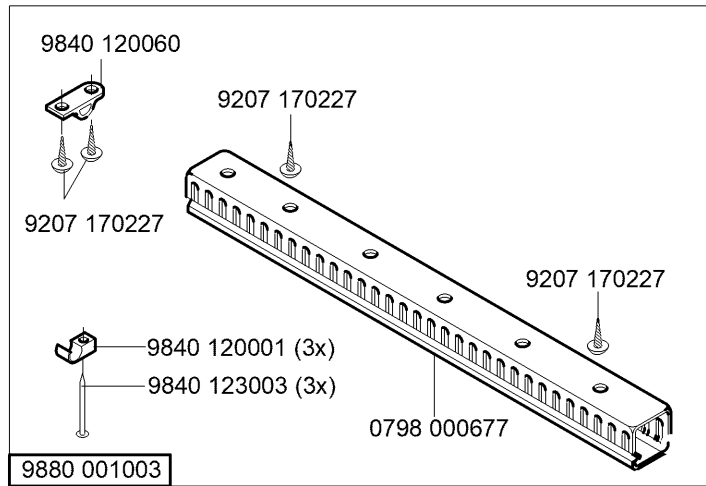
Teilesatz/Set	i	1	2	3	siehe/see ②	4	5	6
9880 867042	1:1	9130 221140	0667 145094		0667 145044		0867 490010 9204 211997	9800 210001 R
9880 867042 NCB	1:1	9130 221140	0667 145094		0667 145044		0867 490010 9204 211997	
9880 867043	1:1,55	9130 221290	0867 140724	9800 327007	0867 140704		0867 490010 9204 211997	9800 210001 R
9880 867043 NCB	1:1,55	9130 221290	0867 140724	9800 327007	0867 140704		0867 490010 9204 211997	
9880 867045	1:1,55	9130 221290	0867 140724	9800 327005	0867 140704	9870 867000		9800 210001 R
9880 867045 NCB	1:1,55	9130 221290	0867 140724	9800 327005	0867 140704	9870 867000		

N - nicht als Einzelteil lieferbar
not available as separate part

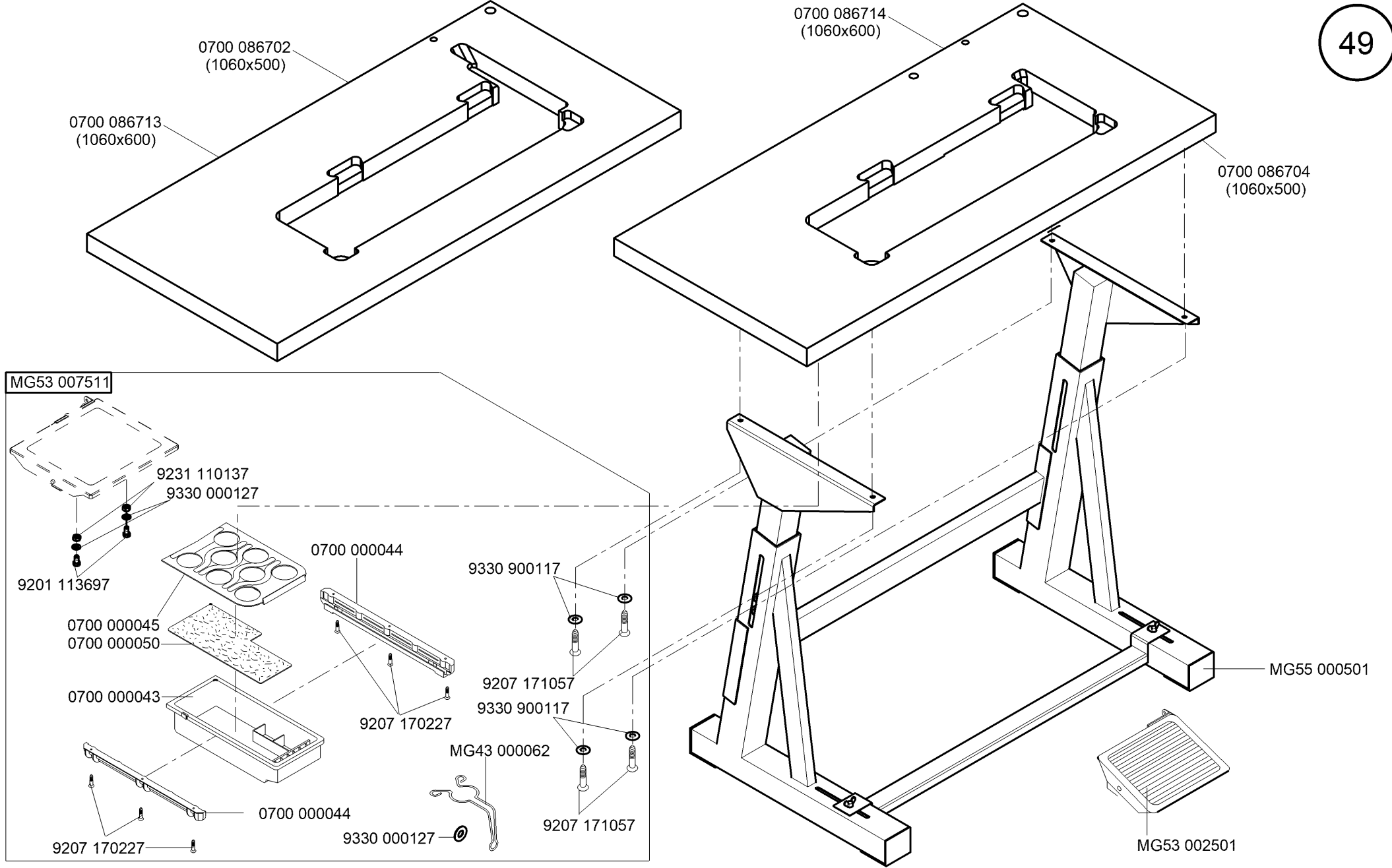


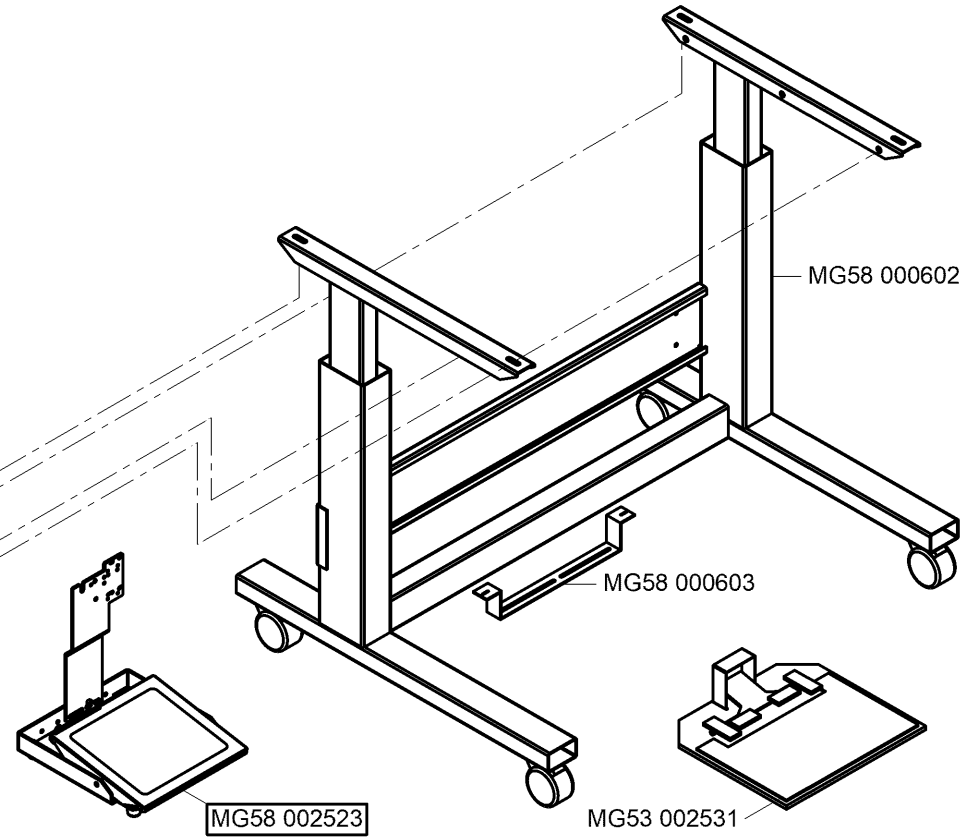
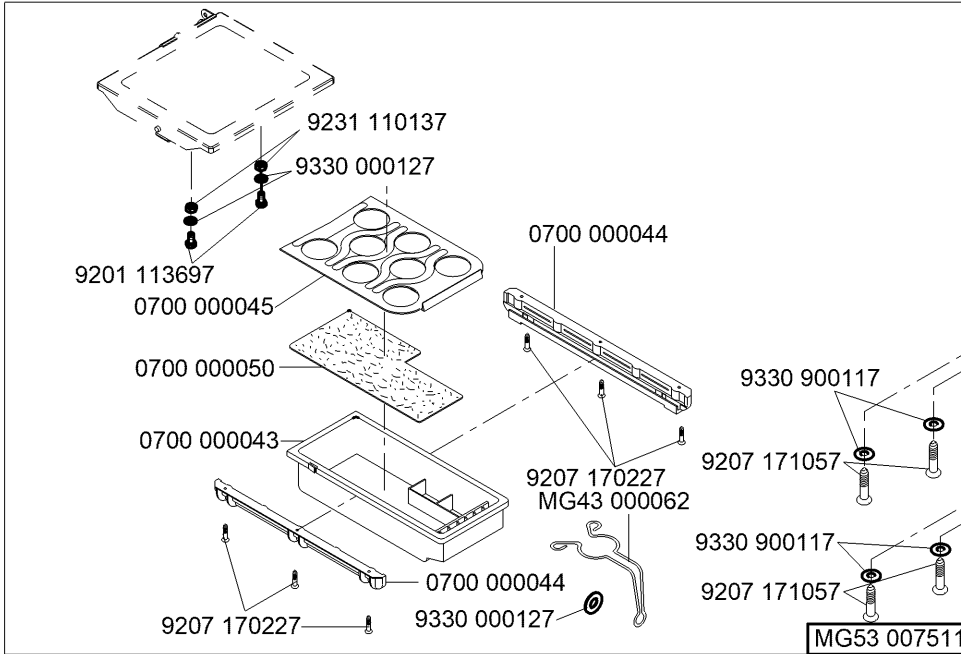
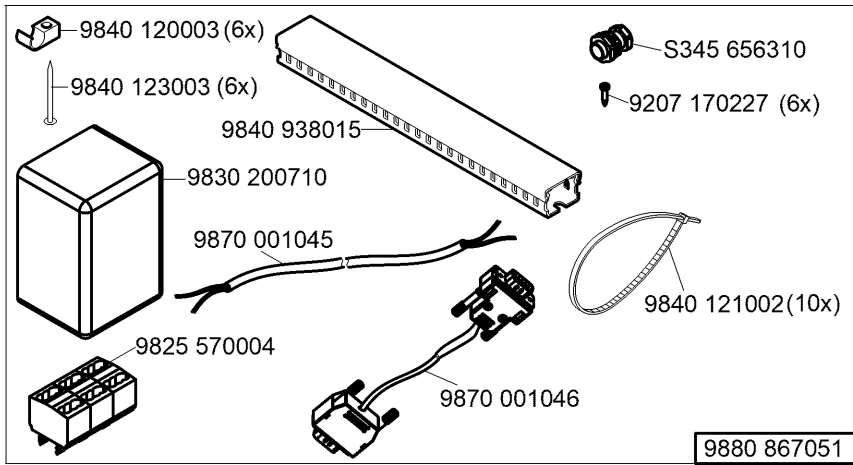
Teilesatz/Set	i	1	2	siehe/see ②	3
9880 867014	1:1,55	9130 221290	0867 140724	0867 140704	9800 327005

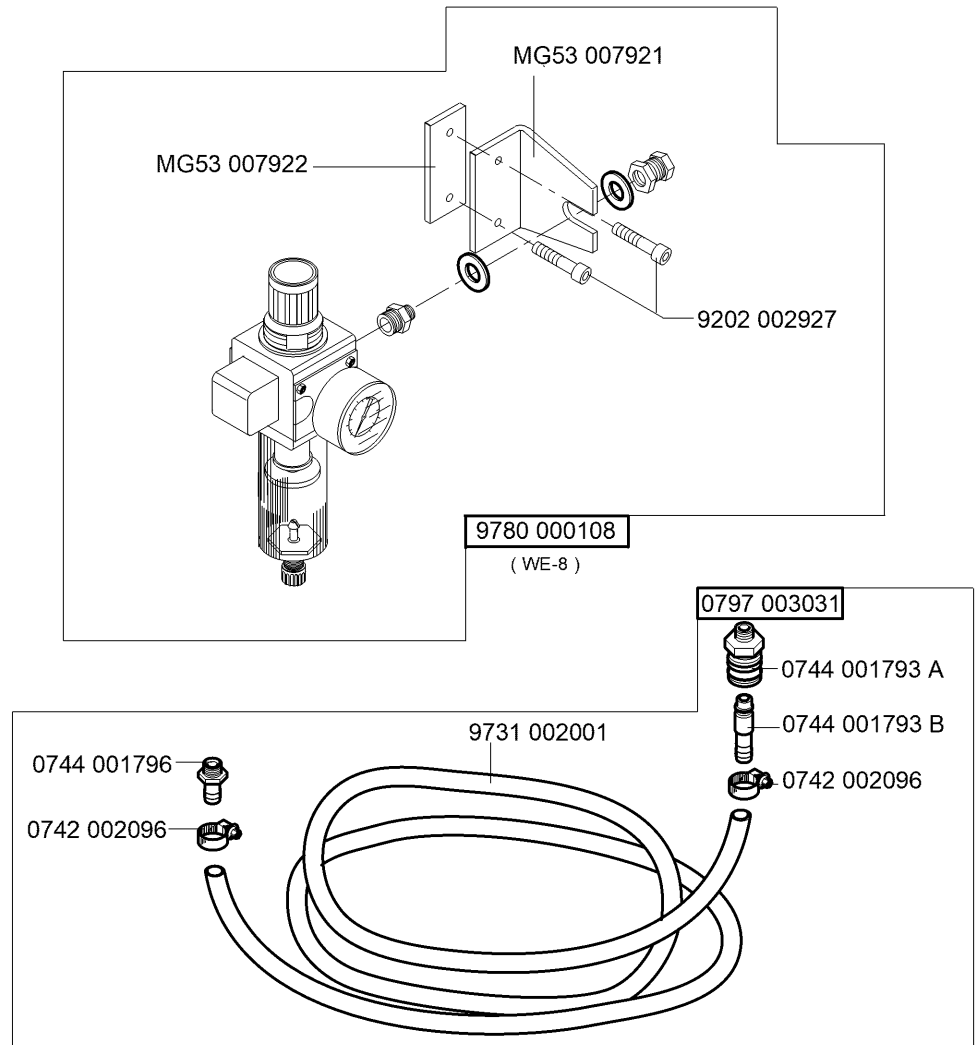
N - nicht als Einzelteil lieferbar
not available as separate part

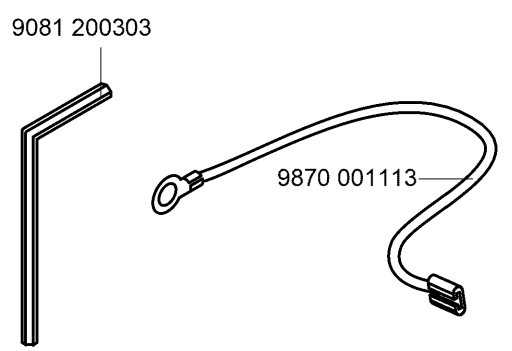
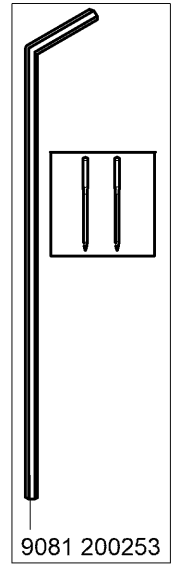
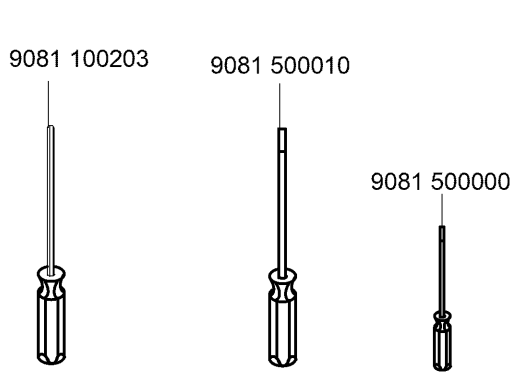
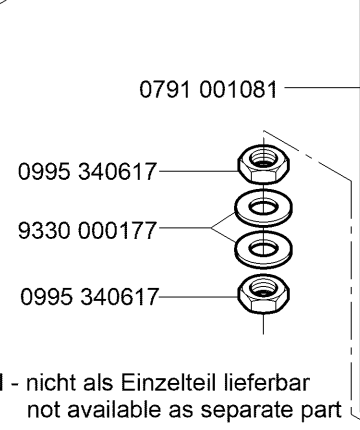
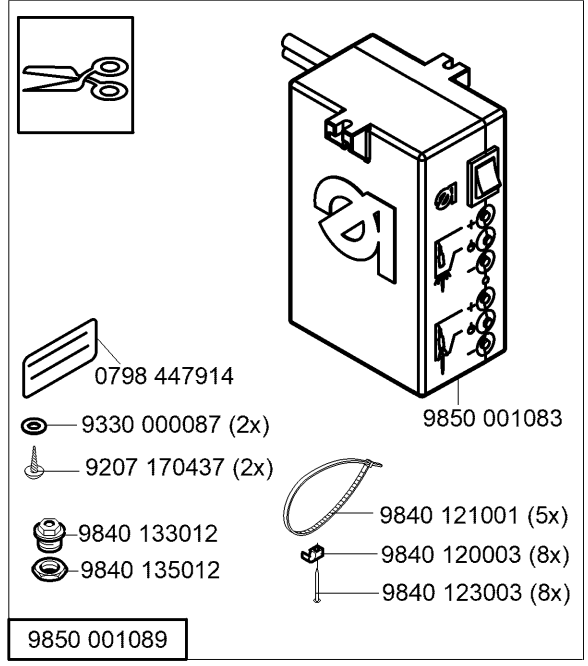
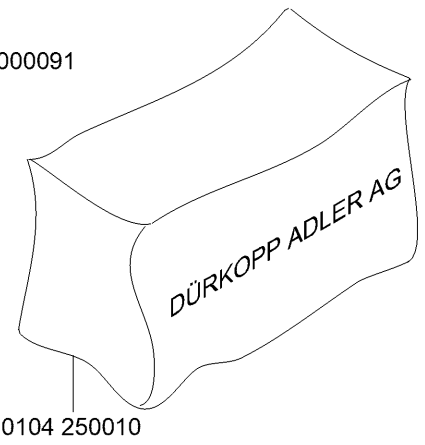
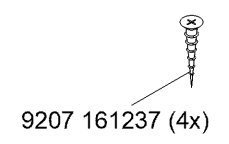
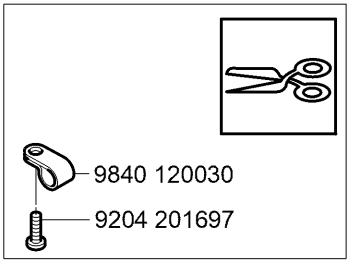
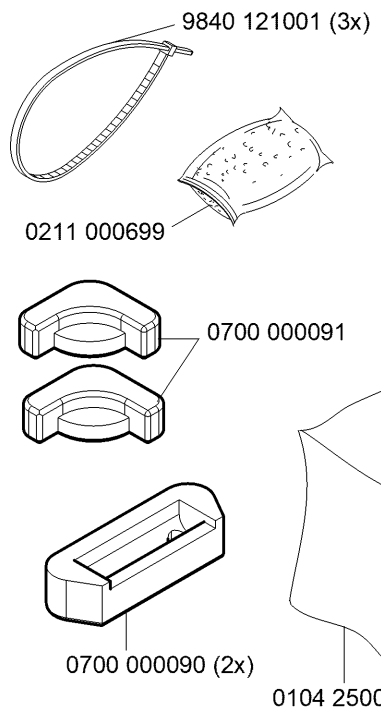
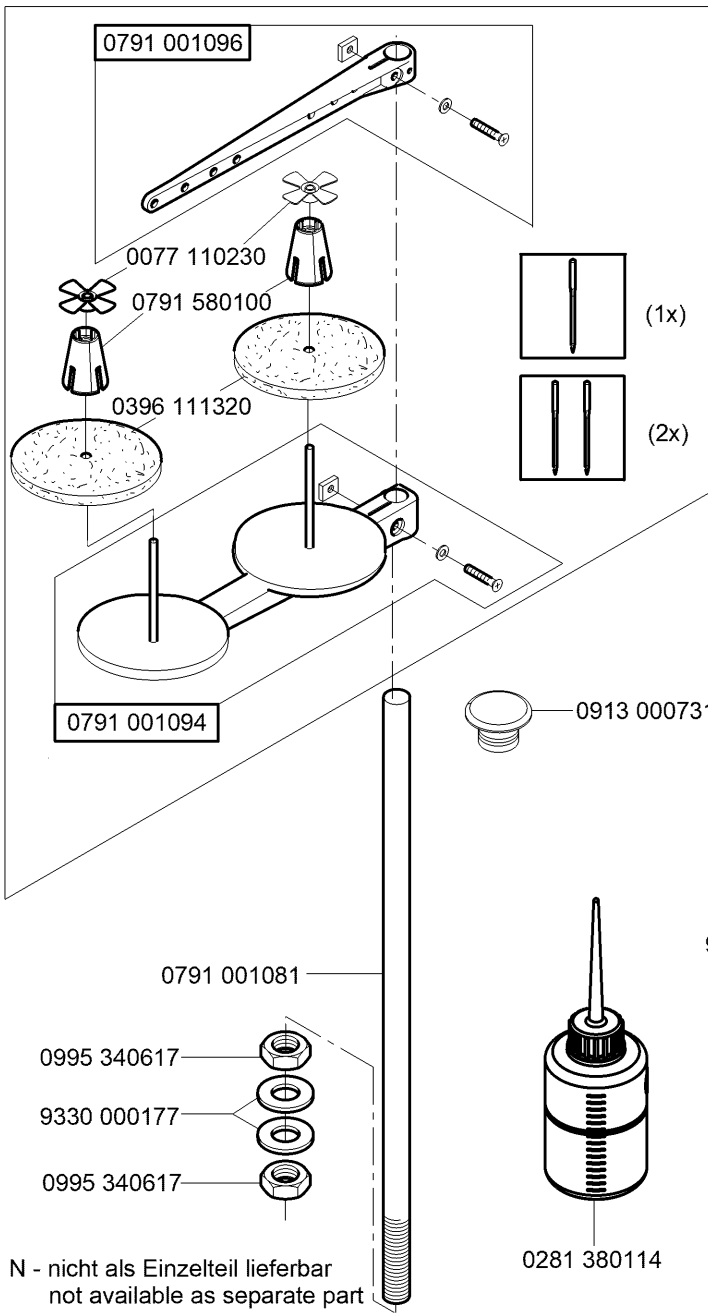


N - nicht als Einzelteil lieferbar
not available as separate part

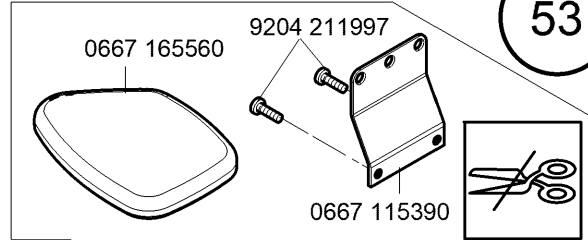
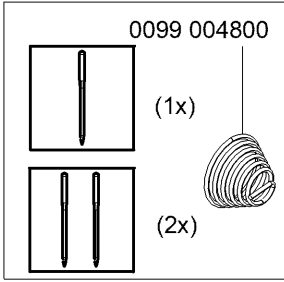
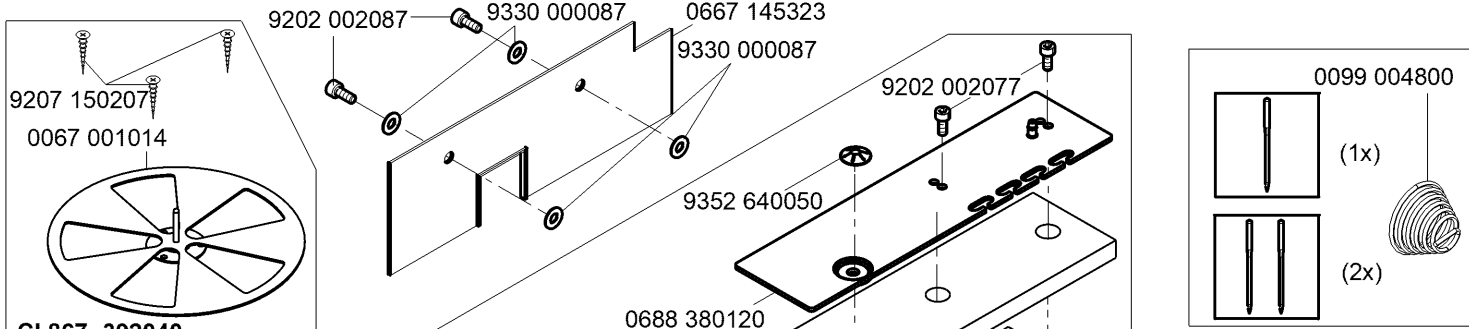




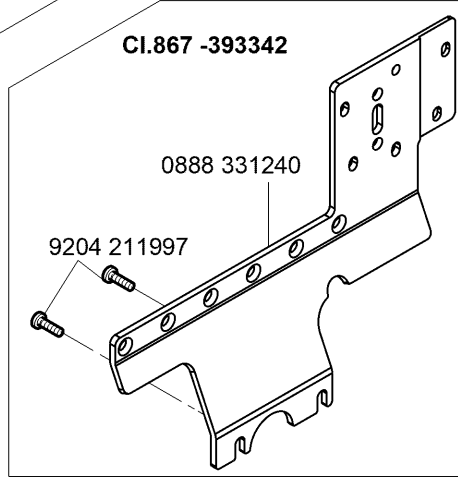
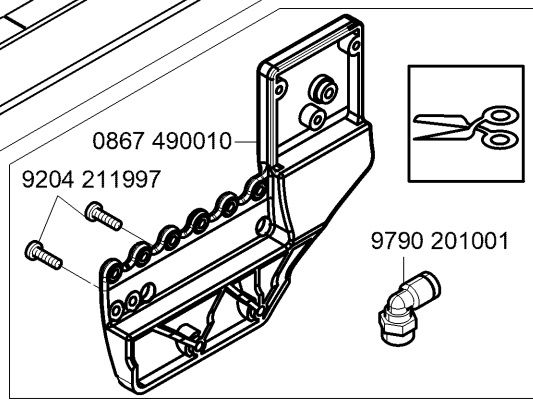
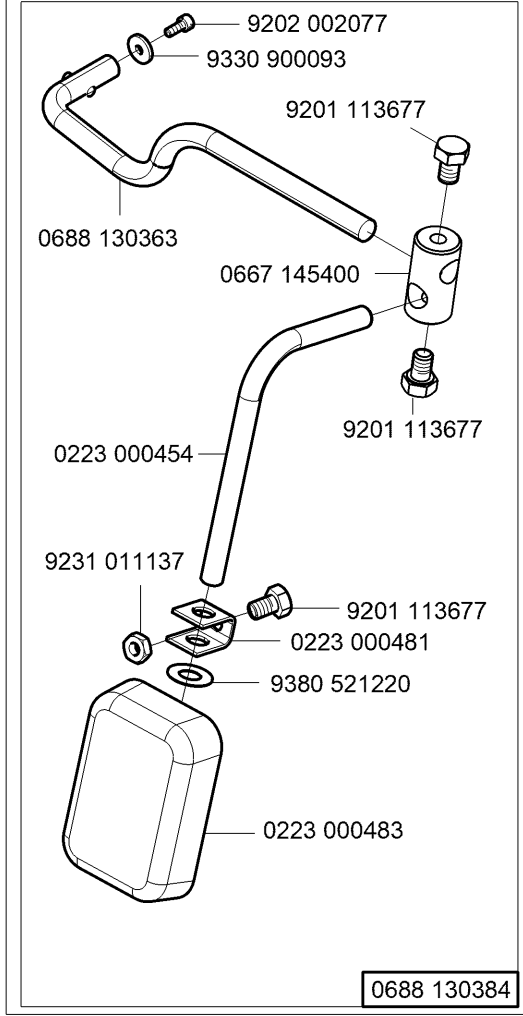
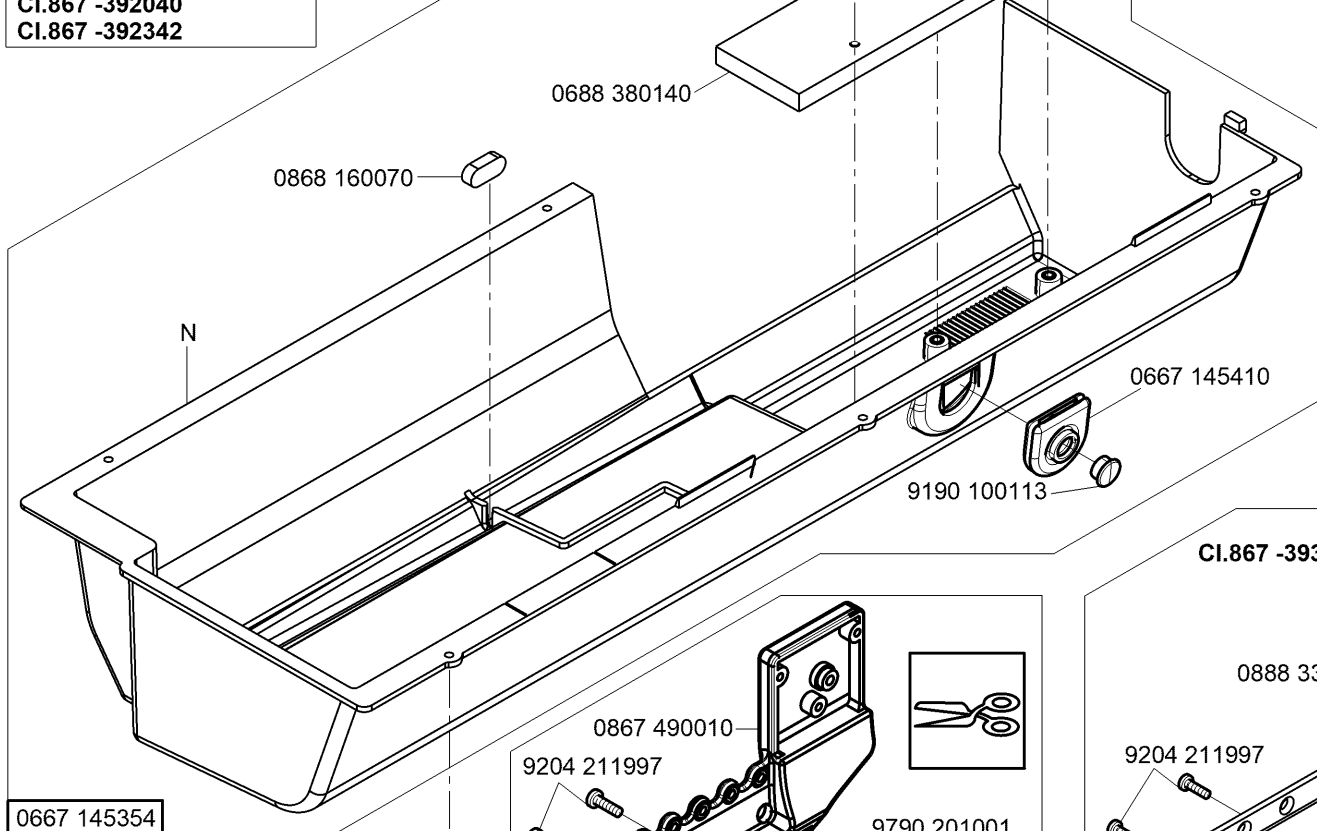




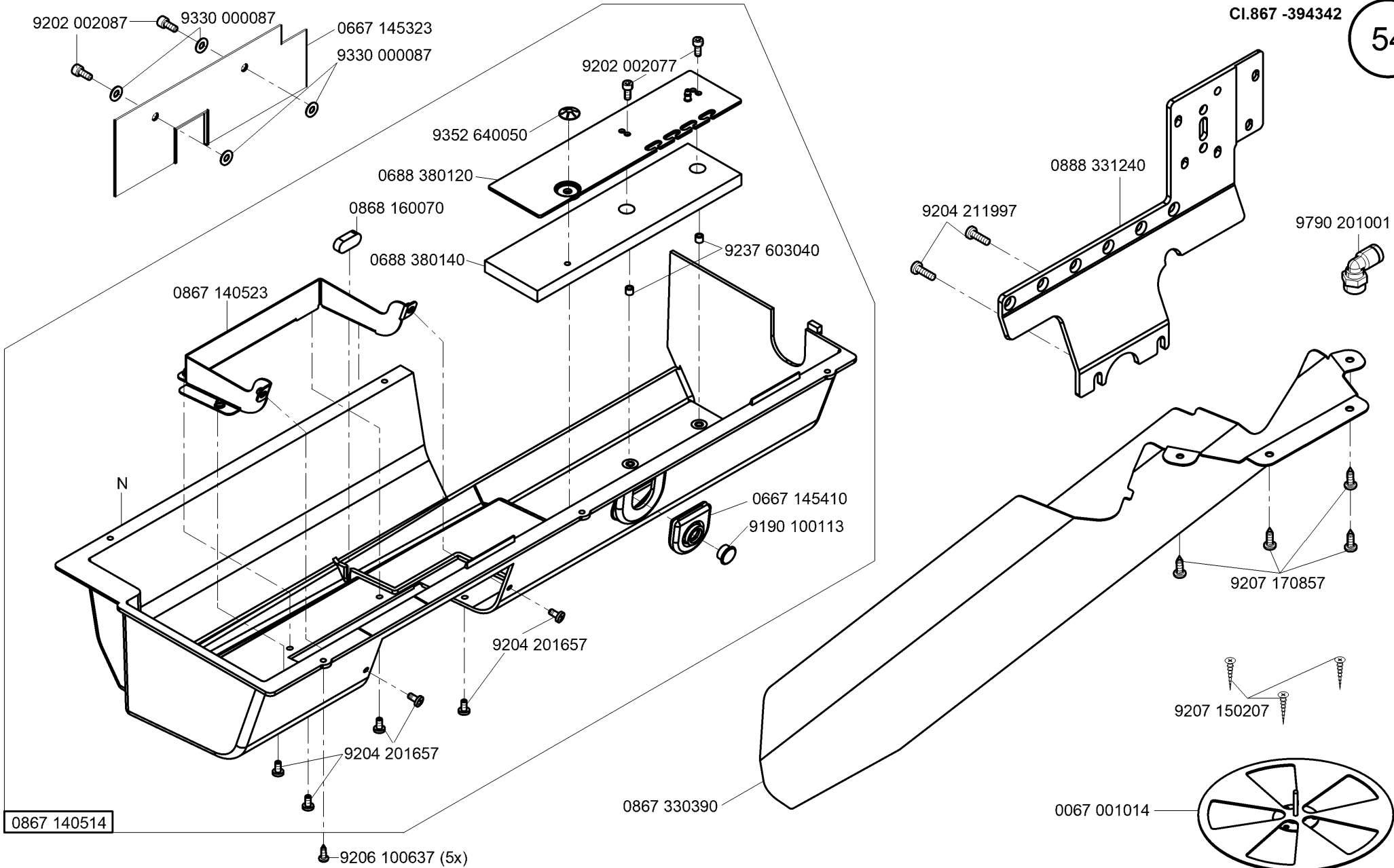
N - nicht als Einzelteil lieferbar
not available as separate part

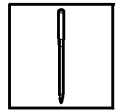
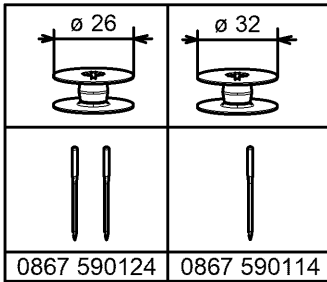


CI.867 -392040
CI.867 -392342



N - nicht als Einzelteil lieferbar
not available as separate part

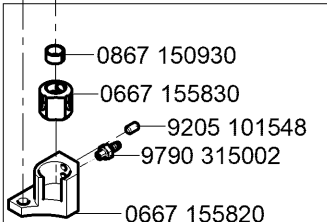
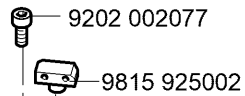
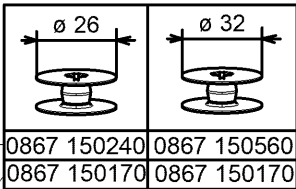




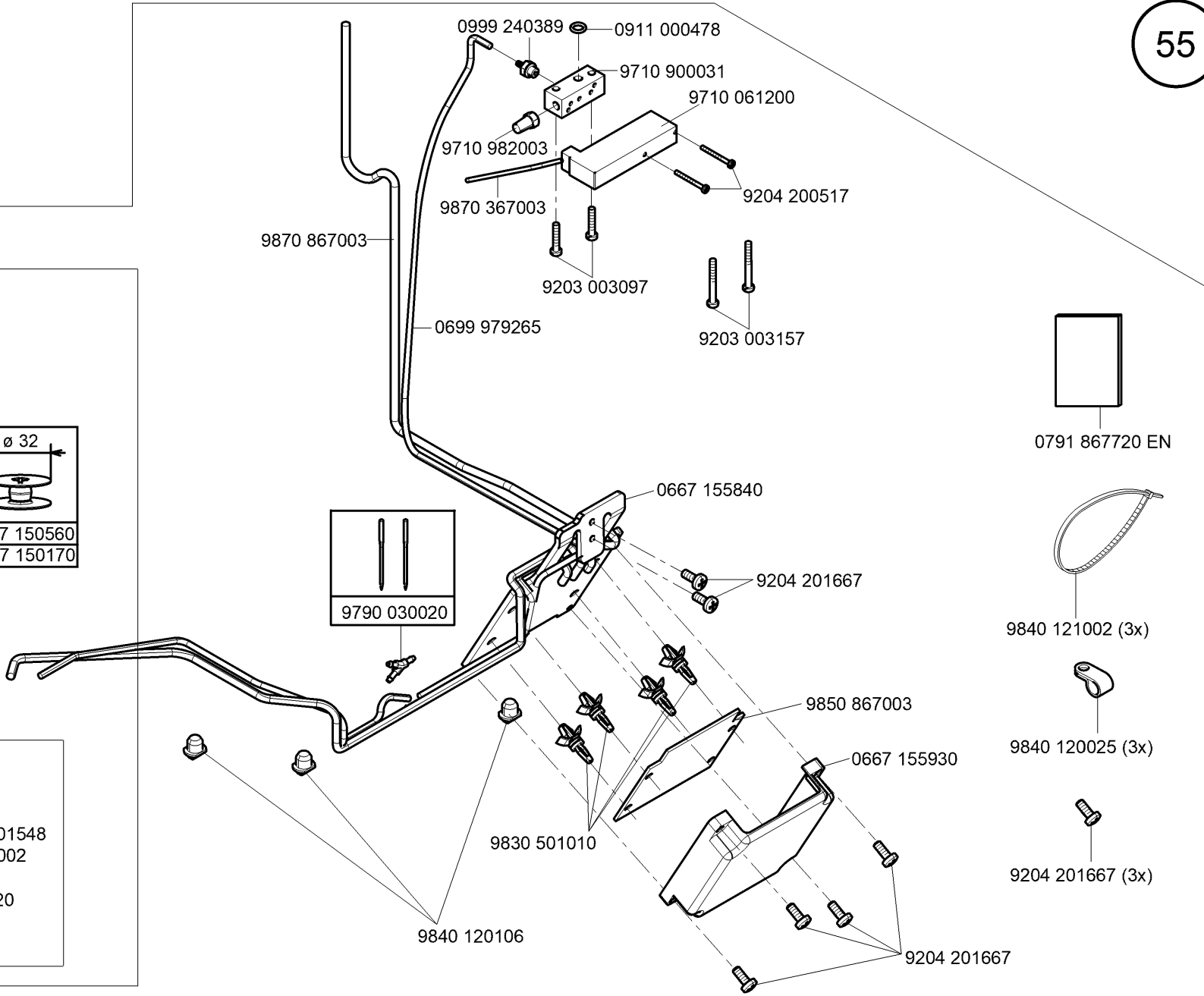
(1x)

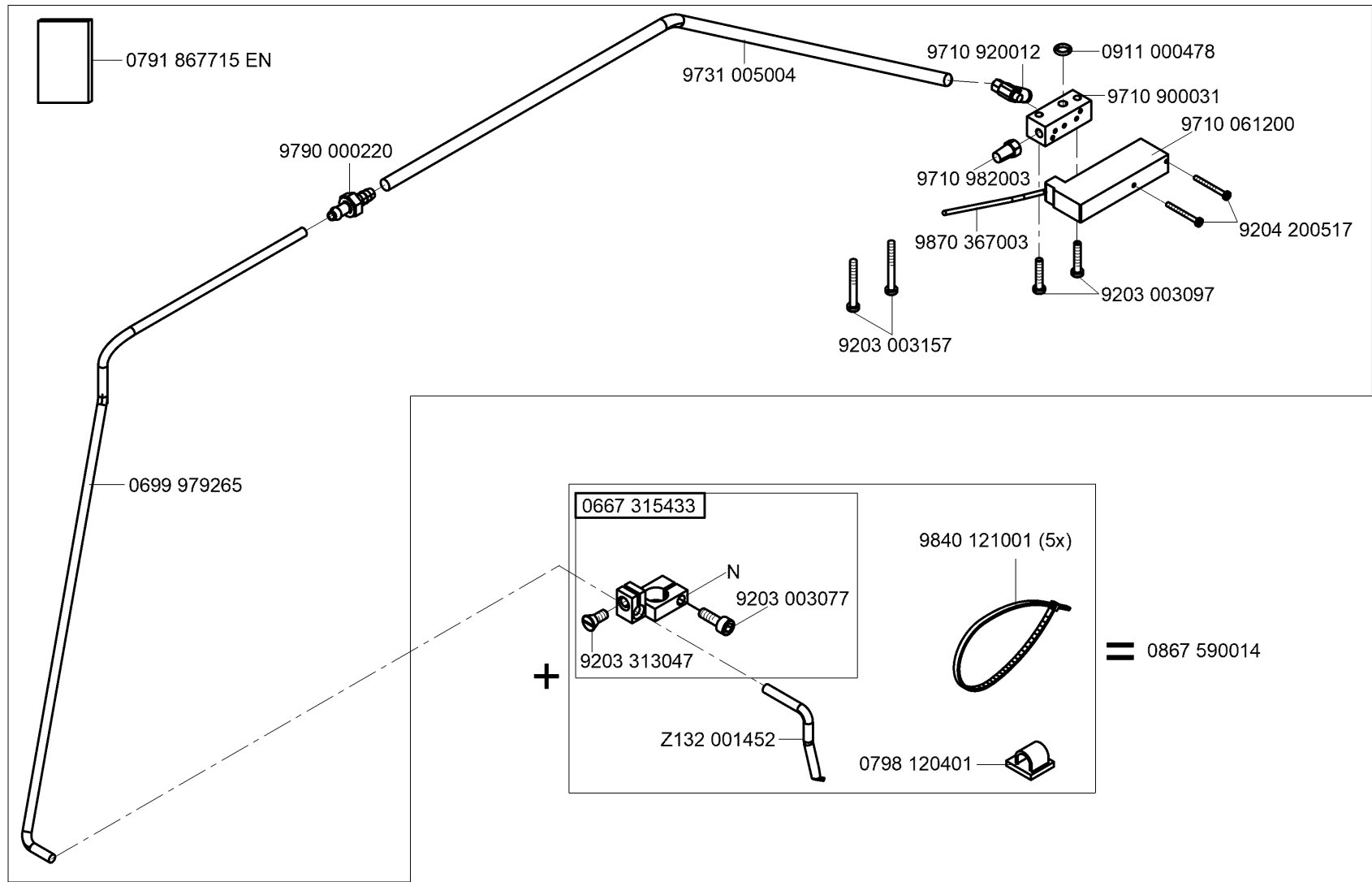


(2x)



0667 155824

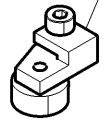




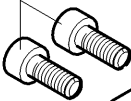
N - nicht als Einzelteil lieferbar
not available as separate part

N800 005655

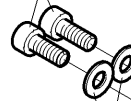
0167 241433



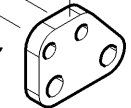
9202 002877



9202 002077



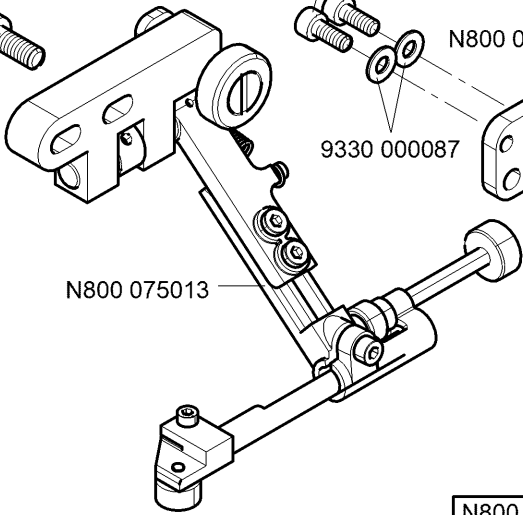
N800 080003



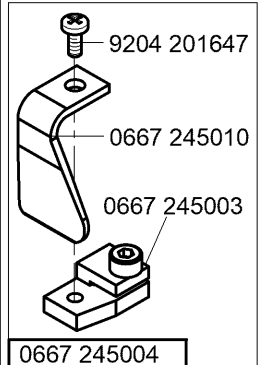
9330 000087



N800 075013



N800 080004



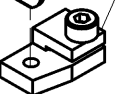
0667 245004

9204 201647



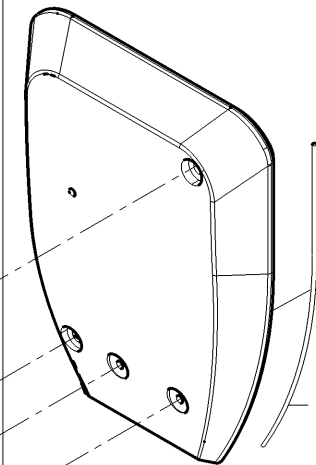
0667 245010

0667 245003



siehe Näherichtungen Blatt 1
see sewing equipment page 1
0867 590064

0667 105164



9204 212057



9204 211997



1001 009243

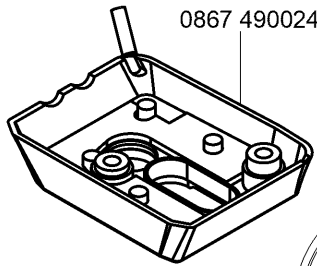


0699 989250



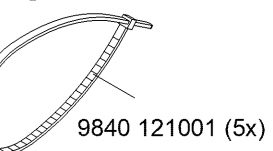
9880 867102

0867 490024



9840 120003 (2x)

9840 123003 (2x)



9840 120026 (2x)



9202 002077 (3x)



9207 170437 (2x)



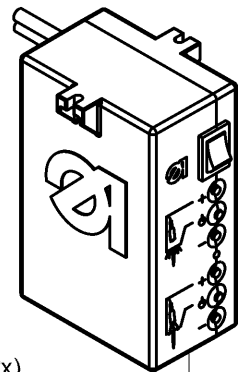
0798 447914

9330 000087 (2x)

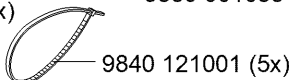
9207 170437 (2x)

9840 133012

9840 135012



9850 001083

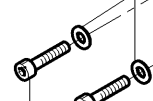


9840 120003 (8x)

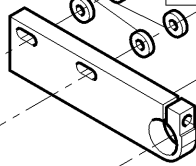
9840 123003 (8x)

9850 001089

9330 000087



0667 595050



9710 920013

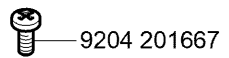


9202 002107

9205 102778

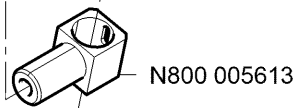
N800 005615

9217 000157



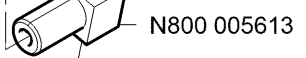
9204 201667

9840 120026



9700 100040

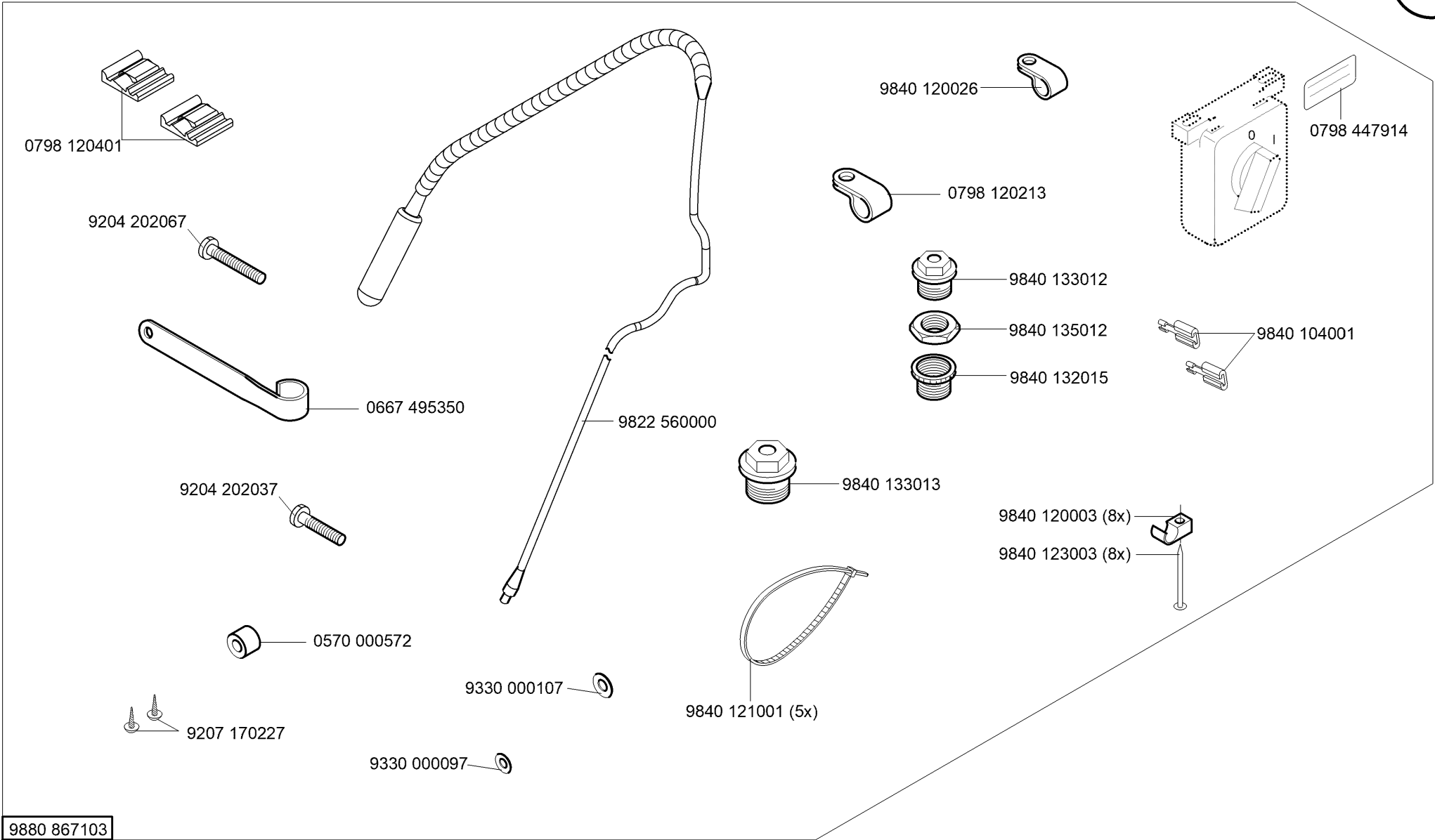
9231 110127

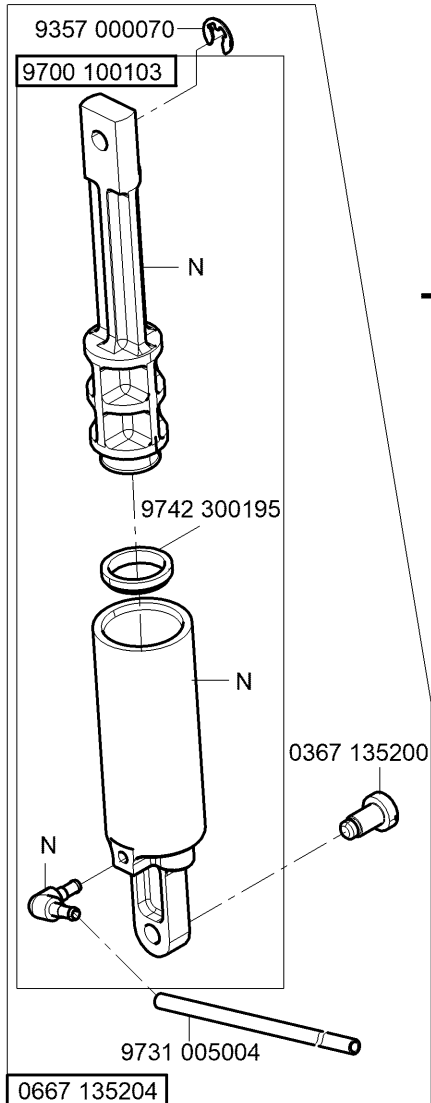


N800 005613

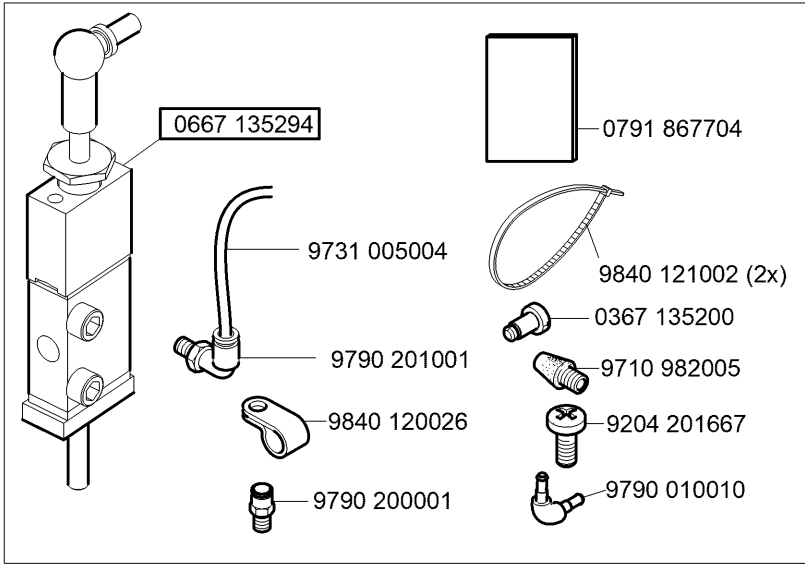
N800 005614

N800 005650



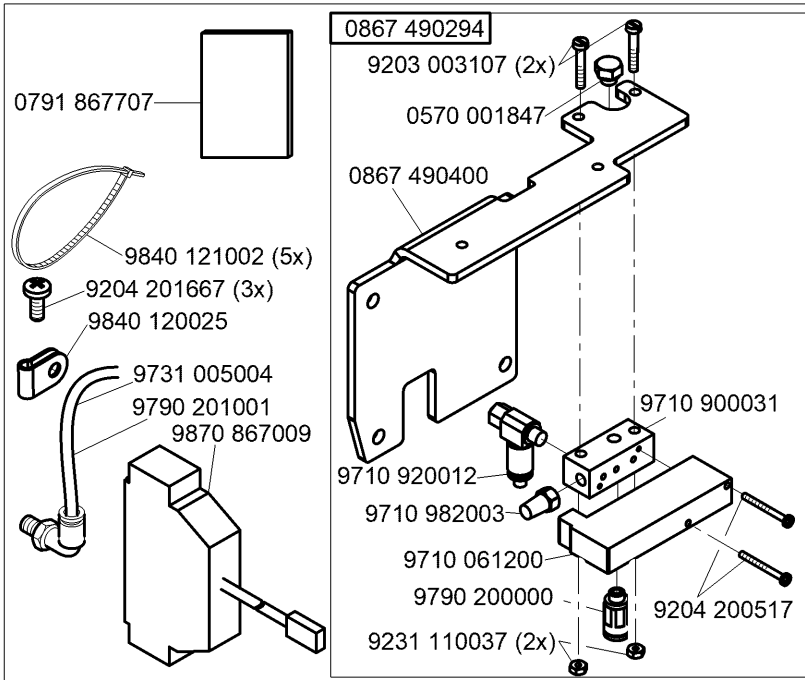


+

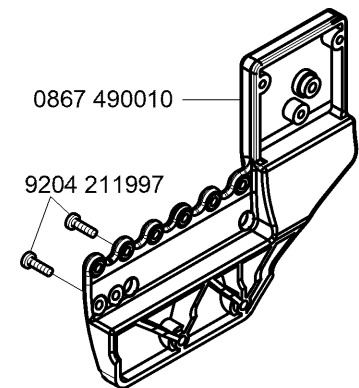


= 0867 590354

+

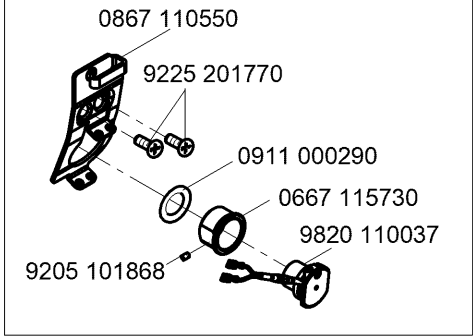


= 0867 590364



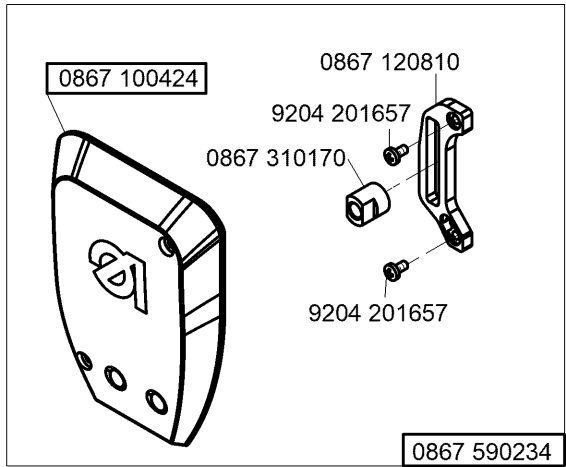
N - nicht als Einzelteil lieferbar
not available as separate part

0867 590984



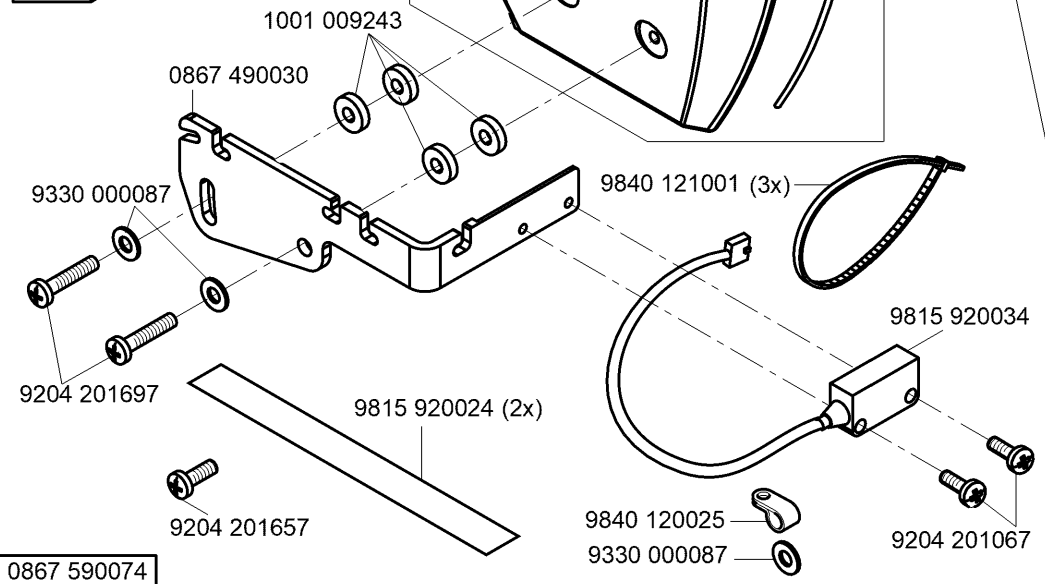
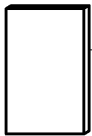
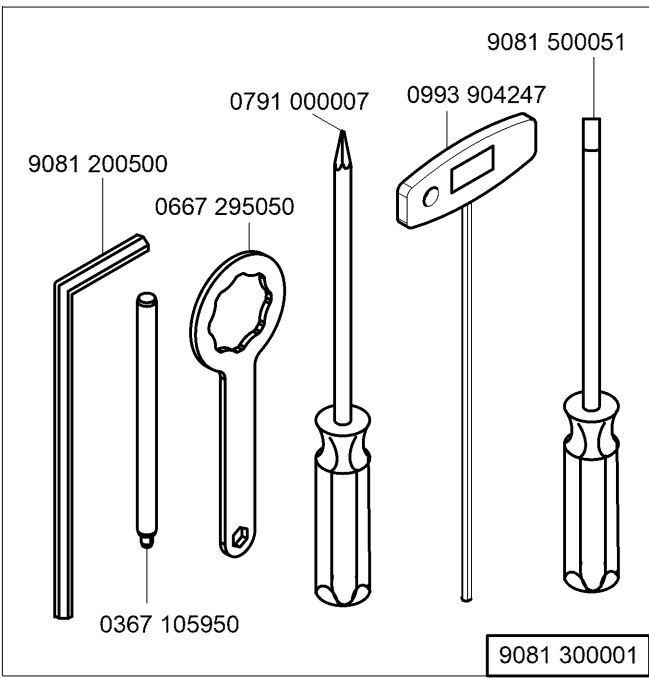
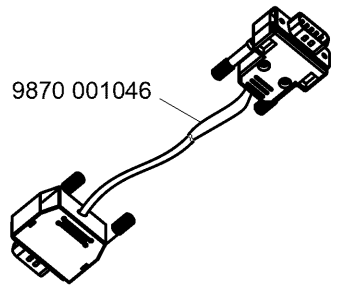
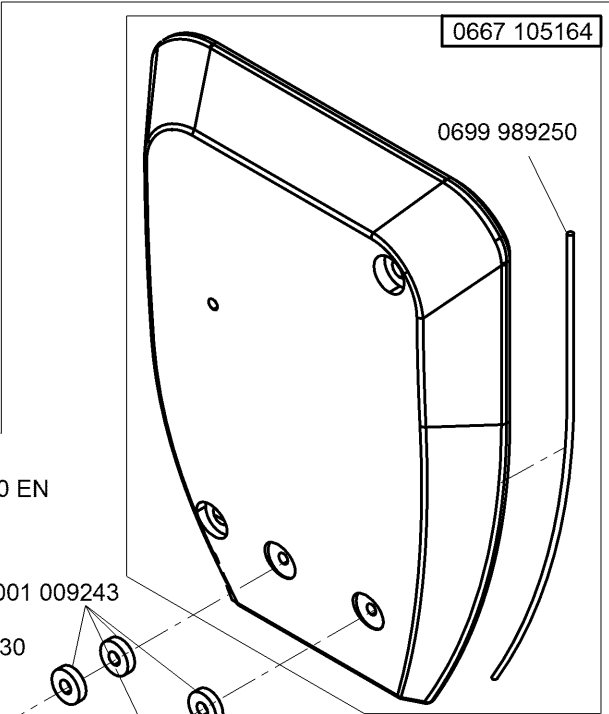
0867 100424

0867 120810



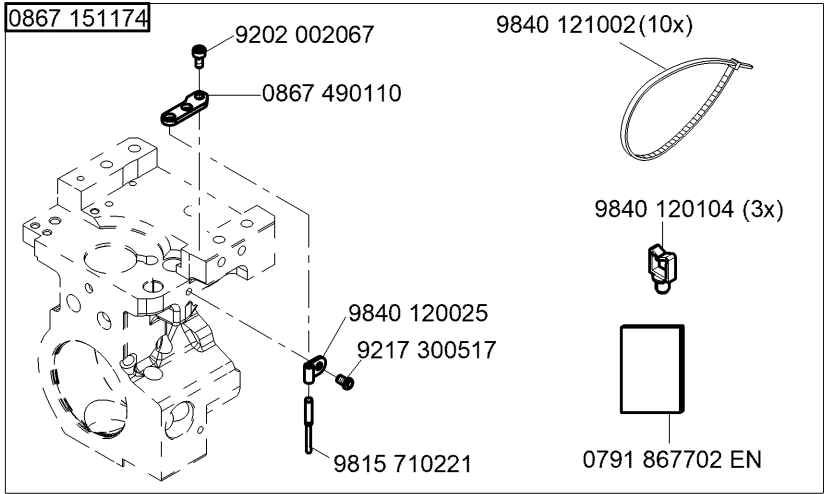
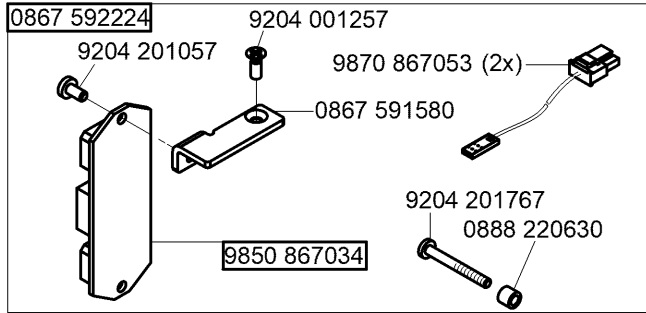
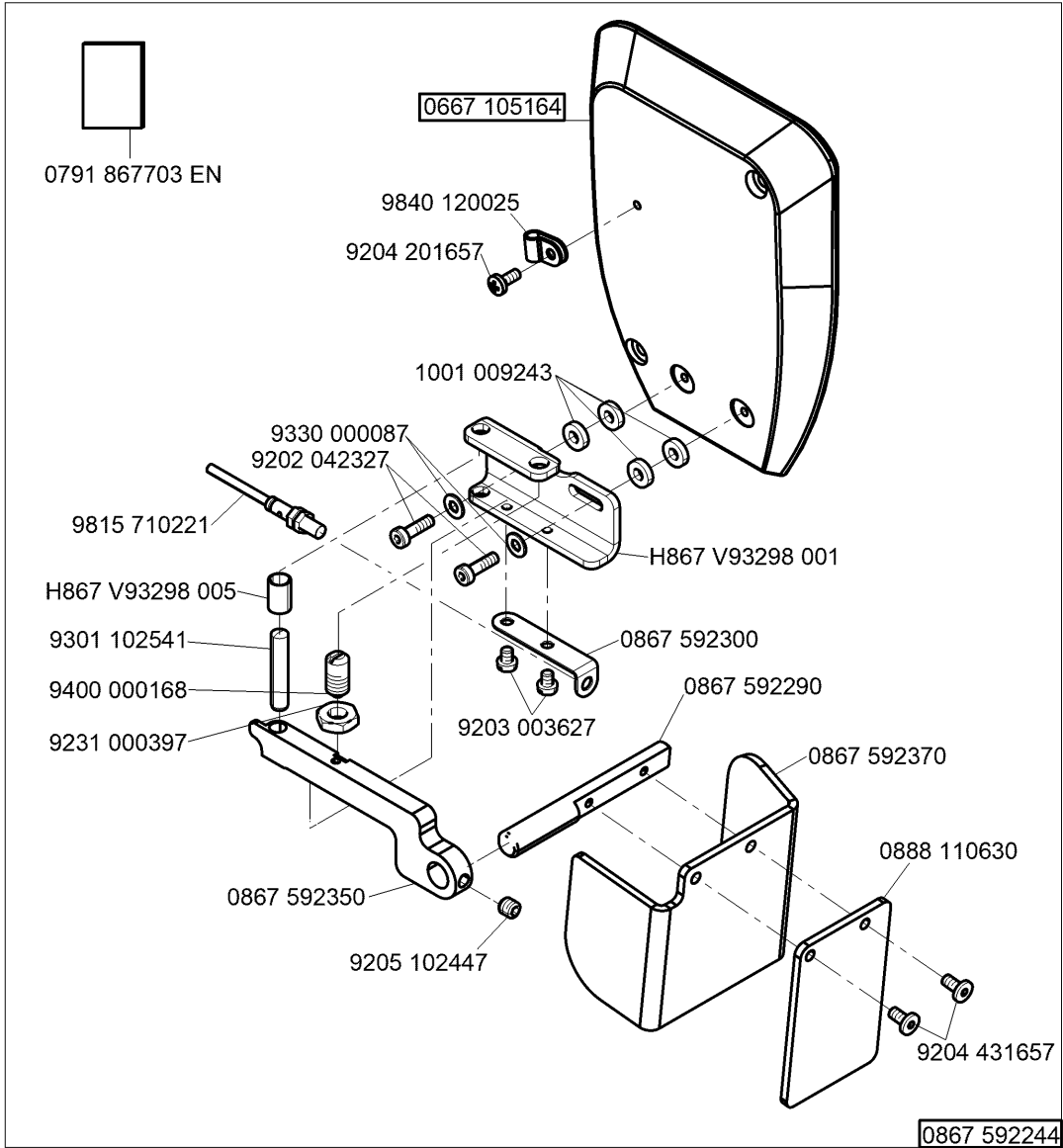
0867 590234

0667 105164



0867 590074

N - nicht als Einzelteil lieferbar
not available as separate part



Teile-Nr./Part-No.	Tafel/Table	Teile-Nr./Part-No.	Tafel/Table	Teile-Nr./Part-No.	Tafel/Table	Teile-Nr./Part-No.	Tafel/Table	Teile-Nr./Part-No.	Tafel/Table
0002 002037 0400	32	0367 105180	6,7,8	0367 595124	59	0667 105320	32,34	0667 115530	23,24,25
0037 001280	23,24,25	0367 105910	44	0396 111320	52	0667 110340	32,33,34	0667 115590	23,24,25
0053 000350	23	0367 105950	60	0396 140050	39,40,41	0667 115070	23	0667 115600	23,24
0061 001050	23,24,25	0367 110340	23,24,25	0467 110220	23,24,25	0667 115080	23	0667 115610	23,24,25
0067 001014	53,54	0367 110360	23,24,25	0467 150040	15	0667 115090	23	0667 115620	23,24
0077 110230	52	0367 120100	3	0467 150120	15,16	0667 115120	23	0667 115630	23,24,25
0099 004800	53	0367 125020	6	0467 150130	15,16	0667 115130	23	0667 115640	23,24,25
0099 004910	23,24,25	0367 125194	3	0467 150440	15,16,17,18	0667 115134	23	0667 115730	60
0167 241433	57	0367 135200	13,59	0467 210183	43	0667 115140	23	0667 125060	5
0104 250010	52	0367 140050	37,38	0480 350200	21	0667 115150	23	0667 125100	3
0195 010117	42	0367 145110	11	0480 350214	21	0667 115160	23	0667 125143	3
0211 000648	19,20	0367 145180	6,7,8	0491 030652	7,26	0667 115170	23,24,25	0667 125150	3
0211 000699	52	0367 150860	30,31	0556 000821 A	26,7	0667 115180	23	0667 125160	3
0216 000591	22	0367 160030	9	0567 140020	45,46,47	0667 115180	24	0667 125243	3
0219 000321	32,33,34	0367 160740	9	0570 000572	58	0667 115203	24,25	0667 125254	3
0223 000454	53	0367 165120	6,7	0570 001847	29,34,40,59	0667 115210	24,25	0667 135013	11
0223 000481	53	0367 165140	7	0667 100050	3,4	0667 115220	25	0667 135033	11
0223 000483	53	0367 165970	14,26	0667 105023	35,36	0667 115224	25	0667 135040	12
0244 000403	22	0367 240040	39,40,41	0667 105024	36	0667 115250	23,24,25	0667 135073	12
0244 000700	6,7,8,11	0367 240440	39,40,41	0667 105040	1	0667 115280	32,34	0667 135094	11
0244 014619	42	0367 240520	39,40,41	0667 105053	1	0667 115290	23,24,25	0667 135103	11
0245 001660 A	15	0367 240530	39,40,41	0667 105060	32,33,34	0667 115320	3	0667 135124	11
0265 000911	23	0367 240540	39,40,41	0667 105070	48	0667 115354	24,25	0667 135150	12
0271 000275	22	0367 240940	39,40,41	0667 105080	2	0667 115360	23	0667 135190	6
0271 001639	26,27	0367 315014	6	0667 105093	2	0667 115390	53	0667 135194	6
0281 380114	52	0367 315024	6	0667 105100	48	0667 115420	23	0667 135204	13,59
0291 000159	3	0367 315130	6	0667 105120	32	0667 115430	23	0667 135294	59
0291 000334	26,27	0367 315223	6,7,8,11	0667 105164	32,57,60,61	0667 115440	24	0667 145044	2,45,46
0291 000347	32,33,34	0367 330700	9	0667 105190	35	0667 115444	24	0667 145074	2
0291 000537	30,31	0367 330713	9	0667 105254	35	0667 115490	23	0667 145094	45,46
0291 000538	30,31	0367 385133	3	0667 105264	48	0667 115514	23	0667 145264	2
0367 105083	6,7,8	0367 495010	32,33,34	0667 105280	45,46,47,48	0667 115520	23,24,25	0667 145303	2

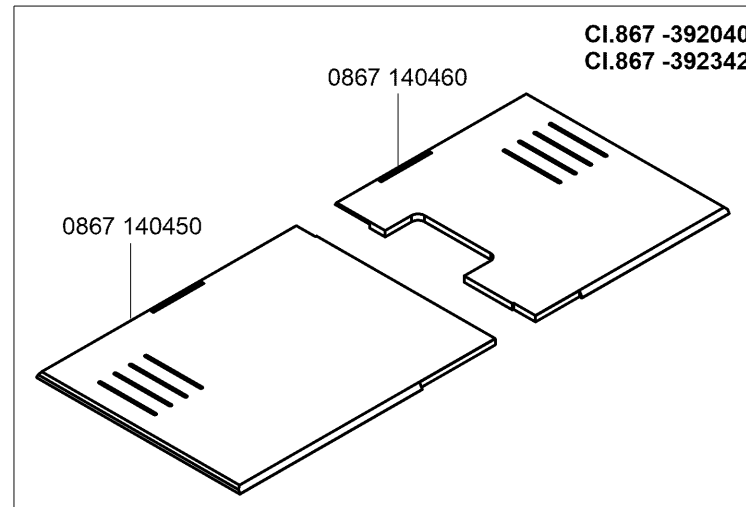
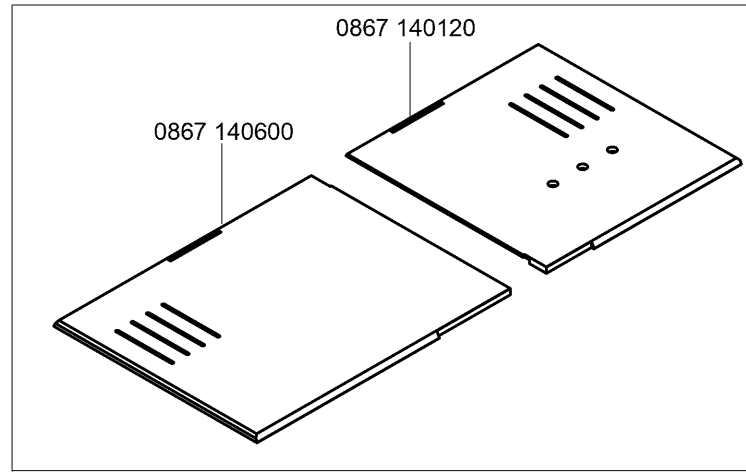
Teile-Nr./Part-No.	Tafel/Table	Teile-Nr./Part-No.	Tafel/Table	Teile-Nr./Part-No.	Tafel/Table	Teile-Nr./Part-No.	Tafel/Table	Teile-Nr./Part-No.	Tafel/Table
0667 145323	53,54	0667 155830	55	0667 165370	7	0667 315280	6	0688 130260	12
0667 145354	53	0667 155840	34,40,55	0667 165390	8	0667 315294	6	0688 130280	11
0667 145390	37	0667 155893	19,20	0667 165403	8	0667 315300	35,36	0688 130290	11
0667 145400	53	0667 155900	19,20	0667 165403	10	0667 315314	6	0688 130363	53
0667 145410	53,54	0667 155930	34,40,55	0667 165423	8	0667 315320	6	0688 130384	53
0667 145464	2	0667 155940	2	0667 165423	10	0667 315330	6	0688 140060	45,46,47
0667 150830	17	0667 156180	17,18	0667 165454	8	0667 315354	36	0688 380040	30,31
0667 150840	17	0667 156190	15,16	0667 165500	8,10	0667 315364	35,36	0688 380120	53,54
0667 150850	17,18	0667 156210	17	0667 165550	7	0667 315433	56	0688 380130	30,31
0667 150860	17	0667 156320	15,16	0667 165560	53	0667 355103	21	0688 380140	53,54
0667 150870	17,18	0667 156330	17,18	0667 165570	26	0667 355110	21	0688 380163	4
0667 155100	19,20	0667 156440	17,18	0667 165580	7	0667 355123	21	0699 979104	19,20,30,31
0667 155114	19	0667 160170	26,27	0667 170120	22	0667 355130	21	0699 979265	55,56
0667 155390	19,20	0667 160350	26,27	0667 175030	22	0667 355140	21	0699 989250	32,34,35,36,42, 57,60
0667 155403	19,20	0667 165063	7	0667 175034	22	0667 355173	21	0700 000043	49,50
0667 155424	19,20	0667 165130	6	0667 175040	22	0667 355240	29	0700 000044	49,50
0667 155440	19	0667 165133	7	0667 175060	22	0667 355420	21	0700 000045	49,50
0667 155450	20	0667 165134	7	0667 245003	57	0667 385013	6,7	0700 000050	49,50
0667 155460	19,20	0667 165154	7	0667 245004	57	0667 385033	30,31	0700 000090	52
0667 155474	19	0667 165164	7	0667 245010	57	0667 385143	30,31	0700 000091	52
0667 155484	20	0667 165190	26	0667 295050	60	0667 385174	30,31	0700 086702	49
0667 155490	19,20	0667 165210	26	0667 310563	6	0667 385180	32	0700 086704	49
0667 155530	19,20	0667 165220	26	0667 315053	6	0667 385220	30,31	0700 086713	49
0667 155540	19,20	0667 165234	26,27	0667 315113	6	0667 495093	29	0700 086714	49
0667 155550	19,20	0667 165243	26,27	0667 315164	6	0667 495104	27	0742 002096	51
0667 155604	15	0667 165250	26,27	0667 315174	14	0667 495110	27	0744 001155	24,25
0667 155614	17	0667 165260	26,27	0667 315203	5	0667 495290	29	0744 001793 A	51
0667 155634	17	0667 165273	26,27	0667 315213	5	0667 495350	58	0744 001793 B	51
0667 155660	15	0667 165284	26,27	0667 315223	5	0667 595050	57	0744 001796	51
0667 155720	20	0667 165290	26,27	0667 315243	5	0688 100050	45,46,47	0767 150590	15,16,17,18,19
0667 155820	55	0667 165304	26,27	0667 315253	5	0688 100124	45,46,47	0791 000007	60
0667 155824	55	0667 165354	27	0667 315273	6	0688 100173	1		

Teile-Nr./Part-No.	Tafel/Table	Teile-Nr./Part-No.	Tafel/Table	Teile-Nr./Part-No.	Tafel/Table	Teile-Nr./Part-No.	Tafel/Table	Teile-Nr./Part-No.	Tafel/Table
0791 001081	52	0867 120024	4	0867 120574	34	0867 172083	22	0867 330420	42
0791 001094	52	0867 120043	4	0867 120624	3	0867 172110	22	0867 330430	43
0791 001096	52	0867 120073	4	0867 120810	60	0867 172103	22	0867 330450	42
0791 580100	52	0867 120080	4	0867 140030	37	0867 172120	22	0867 330460	42
0791 867702 EN	61	0867 120090	4	0867 140480	38	0867 210430	43	0867 330470	42
0791 867703 EN	61	0867 120100	4	0867 140490	38	0867 310170	60	0867 330483	42
0791 867710 EN	60	0867 120110	4	0867 140514	54	0867 310263	5	0867 330484	42
0791 867715 EN	56	0867 120120	4	0867 140523	54	0867 310270	5	0867 330493	42
0791 867720 EN	55	0867 120130	4	0867 140704	45,46,47	0867 310430	6	0867 330500	42
0797 003031	51	0867 120140	4	0867 140724	45,46,47	0867 310440	6	0867 330510	42
0798 000677	45,46,47,48	0867 120150	4	0867 150170	16,55	0867 310503	6	0867 330513	42
0798 003292	47	0867 120160	4	0867 150240	55	0867 310523	6	0867 330520	42
0798 120213	58	0867 120170	4	0867 150290	17,18	0867 330013	42	0867 330580	42
0798 120401	56,58	0867 120220	34	0867 150323	19	0867 330020	42	0867 330613	38
0798 447914	44,52,57,58	0867 120233	34	0867 150333	20	0867 330040	43	0867 330614	38
0818 160210	7	0867 120250	34	0867 150343	19,20	0867 330103	42	0867 330623	38
0867 100030	43	0867 120270	34	0867 150384	15	0867 330110	42	0867 330630	38
0867 100043	36	0867 120294	34	0867 150560	55	0867 330120	42	0867 330704	42
0867 100044	36	0867 120320	34	0867 150930	55	0867 330180	42	0867 330714	42
0867 100050	33	0867 120340	4	0867 151050	15,16	0867 330190	42	0867 380010	33
0867 100424	32,60	0867 120350	4	0867 151174	61	0867 330213	42	0867 380020	31
0867 110014	33	0867 120360	4	0867 160203	8	0867 330220	42	0867 490010	46,53,59
0867 110020	33	0867 120370	4	0867 160274	6,7	0867 330253	42	0867 490024	32,33,57
0867 110103	33	0867 120380	4	0867 160620	6,7	0867 330263	43	0867 490030	60
0867 110250	23,24	0867 120390	34	0867 160630	6,7	0867 330310	42	0867 490084	34
0867 110260	25	0867 120410	4	0867 160640	6	0867 330314	42	0867 490110	61
0867 110280	23	0867 120420	4	0867 160733	9	0867 330353	33	0867 490130	40
0867 110300	33	0867 120423	4	0867 164033	8,10	0867 330360	43	0867 490144	40
0867 110314	33	0867 120440	4	0867 170174	22	0867 330390	54	0867 490154	40
0867 110340	23	0867 120520	34	0867 170184	22	0867 330403	42	0867 490164	40
0867 110550	60	0867 120533	4	0867 172050	22	0867 330404	42	0867 490180	33
0867 120020	4	0867 120564	34	0867 172060	22	0867 330410	42	0867 490250	32,33,34

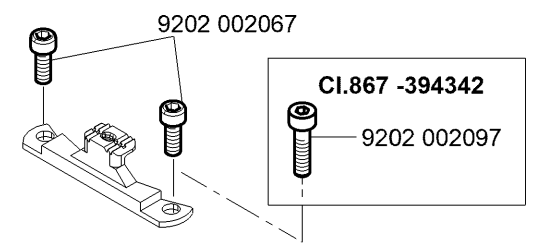
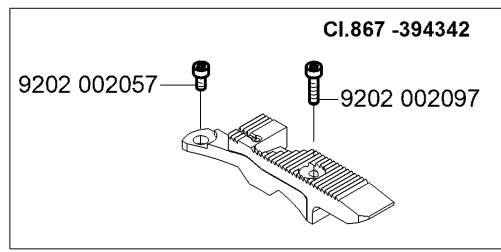
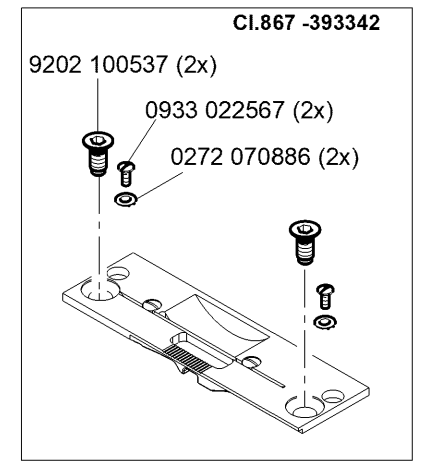
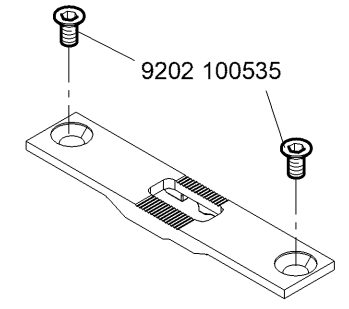
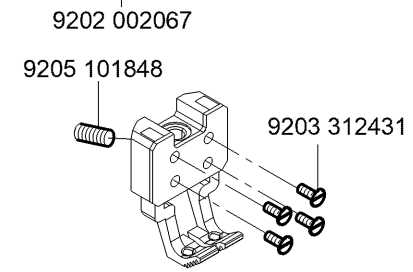
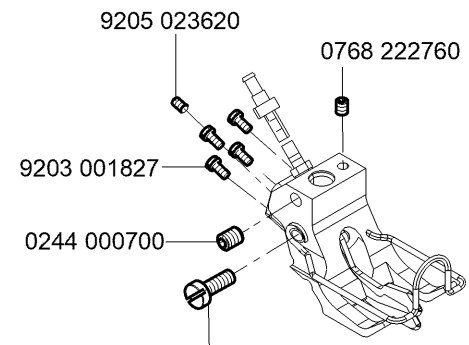
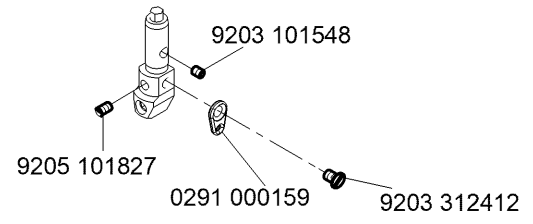
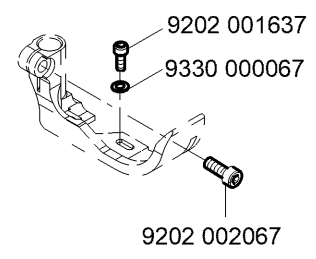
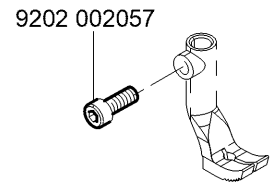
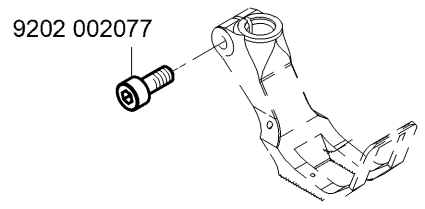
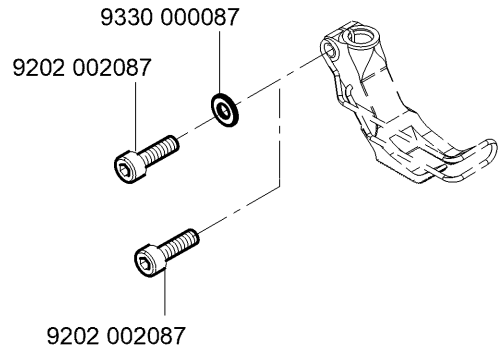
Teile-Nr./Part-No.	Tafel/Table	Teile-Nr./Part-No.	Tafel/Table	Teile-Nr./Part-No.	Tafel/Table	Teile-Nr./Part-No.	Tafel/Table	Teile-Nr./Part-No.	Tafel/Table
0867 490294	59	0867 590813	39	0902 004102	4	9081 200500	60	9202 001678	22
0867 490380	45,46	0867 590823	39	0911 000290	60	9081 300001	60	9202 002057	6,7,19,20,26, 38,40
0867 490400	29,59	0867 590830	39	0911 000478	29,55,56	9081 500000	52	9202 002067	8,9,10,30,31,61
0867 510024	41	0867 590854	39	0933 001544	30,31	9081 500010	52	9202 002077	19,20,26,27,32, 33,34,40,42,44, 45,46,47,53,54, 55,57
0867 510033	41	0867 590984	60	0965 000511	40	9081 500051	60	9202 002078	3
0867 510043	41	0867 591580	61	0992 016580	15,16,17,18	9120 030121	42	9202 002087	27,28,30,31,32, 33,34,42,53,54
0867 510053	41	0867 592224	61	0992 023560	15,16,17,18	9122 200161	1	9202 002097	9,26,27,39,40, 41,44
0867 510060	41	0867 592244	61	0992 023577	15,16,17,18	9122 322200	5	9202 002098	5,7,11,21,26, 27,41
0867 510073	41	0867 592290	61	0993 904247	60	9126 102520	6,7,26,27	9202 002107	21,57
0867 510083	41	0867 592300	61	0995 340617	52	9126 102540	6,7,26,27	9202 002377	39,40
0867 590014	56	0867 592350	61	0996 120387	39,40,41	9126 300061	19,20	9202 002497	32,33,34,39,40, 41,42,45,46
0867 590074	60	0867 592370	61	0998 881010	19,20	9126 300073	40	9202 002507	43,47
0867 590114	55	0868 110054	25	0998 881610	6,26	9126 300088	19,20	9202 002517	39,40,41,43
0867 590124	55	0868 140060	37	0998 882080	15,16,17,18	9126 300201	5	9202 002877	57
0867 590234	60	0868 150520	18	0998 882100	42	9129 024235	3,4	9202 002887	9,42
0867 590354	59	0868 150400	16	0998 882510	23	9130 221130	2	9202 002888	26,27
0867 590364	59	0868 150414	16	0998 912080	3	9130 221140	45,46	9202 002908	19,20
0867 590503	40	0868 150434	16	0999 201114	37,38	9130 221250	43	9202 002917	12,39,40,41
0867 590510	40	0868 150450	18	0999 210839	39,40,41	9130 221290	45,46,47	9202 002918	6
0867 590523	40	0868 150464	18	0999 220752	30,31	9150 010090	40	9202 002927	11,51
0867 590533	40	0868 150484	18	0999 220851	34	9190 100108	32,33,34	9202 003738	32,33,34
0867 590553	40	0868 160070	53,54	0999 240376	20	9190 100113	53,54	9202 022467	30,31
0867 590560	40	0868 310080	6	0999 240389	55	9190 100155	35,36	9202 022477	21
0867 590574	39,40	0868 310084	6	0999 240408	43	9190 100226	19,20	9202 022497	21
0867 590583	39,40	0868 310090	6	1001 001162	32,33,34	9190 400120	26	9202 042067	40
0867 590590	40	0887 380010	30	1001 009243	40,57,60,61	9199 000004	29		
0867 590600	40	0888 110630	61	9041 100025	3	9201 113317	45,46,47		
0867 590610	40	0888 220630	61	9041 100030	19,20	9201 113677	53		
0867 590620	40	0888 331240	53,54	9041 100035	4,30,31	9201 113697	49,50		
0867 590634	40	0888 350124	21	9041 100203	30,31,52	9202 001653	15,17		
0867 590650	10	0888 350134	21	9081 200253	52	9202 001658	4		
0867 590803	39	0902 000423	37	9081 200303	52	9202 001667	34		

Teile-Nr./Part-No.	Tafel/Table	Teile-Nr./Part-No.	Tafel/Table	Teile-Nr./Part-No.	Tafel/Table	Teile-Nr./Part-No.	Tafel/Table	Teile-Nr./Part-No.	Tafel/Table
9202 042327	61	9204 201657	3,45,46,47,54, 60,61	9205 102467	1,2,5,6,7,8,9,10, 11,14,19,20,21, 22,41,42	9234 000067	26,27	9330 900117	49,50
9202 100535	15,16,17,18,21, 37,38	9204 201667	3,4,56,26,29,30, 31,32,33,34,40, 55,57,59	9205 102477	2,3,4,6,8,9,15,16, 17,18,23,26,27, 45,46,47,48	9237 603040	54	9332 500137	23
9202 150317	38	9204 201677	34,40	9205 102513	27	9301 100941	4	9333 000090	37,38
9203 001807	4	9204 201697	52,60	9205 102778	57	9301 100991	4	9334 000051	19,20
9203 001827	4	9204 201767	61	9205 121558	19,20	9301 101001	4	9334 001620	40
9203 001867	27	9204 201827	23	9205 122488	19,20	9301 101561	21	9334 001630	3,6,7,12,22,26,27
9203 003022	42	9204 201977	34	9206 100637	30,31,53,54	9301 102203	6	9334 001640	4,5,8,10,39,40,42
9203 003032	42	9204 202037	58	9207 150207	53,54	9301 102541	61	9334 002638	5
9203 003077	56	9204 202067	58	9207 161237	52	9301 200660	19,20	9352 000120	42
9203 003087	29	9204 211997	2,6,7,26,27,32,34, 35,36,45,46,47, 53,54,57,59	9207 170227	34,40,45,46,47, 48,49,50,58	9302 000100	30,31	9352 640050	53,54
9203 003097	42,55,56	9204 212057	32,33,34,45,46, 47,48,57	9207 170437	32,33,34,44,52,57	9303 502990	45,46,47	9353 000087	19,20
9203 003107	59	9204 301467	29,34,40	9207 170847	45,46	9305 100350	23,24	9353 000350	2
9203 003137	34,40	9204 301487	22	9207 170857	45,46,47,54	9305 100370	25	9353 000420	2
9203 003157	55,56	9204 302217	14,27,26	9207 171057	49,50	9330 000027	4,27	9353 000470	1,2
9203 003167	34	9204 431657	24,25,61	9217 000117	39,40,41	9330 000067	23,	9354 010150	42,43
9203 003627	61	9204 431667	33	9217 000157	57	9330 000067	24,25,29,42	9354 010210	2,45,46
9203 003637	39,40,41	9205 023043	42	9217 300507	4,43	9330 000087	3,5,7,23,24,25,26, 27,34,39,40,41, 42,45,46,47,52, 53,54,57,60,61	9354 400800	4,19,20,30,31
9203 100002	23,24,25	9205 024857	19,20	9217 300517	61	9330 000088	19,20	9357 000050	21
9203 211837	15,16,17,18	9205 101548	55	9225 201750	3,38	9330 000097	2,21,45,46,47,58	9357 000060	9,40,42
9203 312412	3	9205 101827	3,4,40,42	9225 201770	23,24,25,32,33, 34,44,60	9330 000107	6,45,46,47,58	9357 000070	6,7,12,13,14,19, 20,22,26,27,34,59
9203 312431	43	9205 101847	3,37	9231 000387	11,39,40,41,42	9330 000127	12,49,50	9357 000080	8,10,23
9203 313047	39,40,41,56	9205 101868	60	9231 000397	61	9330 000177	52	9357 000090	5,6,12,42
9204 001257	61	9205 102188	4	9231 011137	53	9330 200107	21	9357 000100	26,27,42
9204 002363	37,38	9205 102303	6	9231 110037	22,29,59	9330 200110	19,20	9357 000120	6,7,26,27
9204 101657	6	9205 102447	61	9231 110107	42	9330 200117	39,40,41	9380 521220	53
9204 200517	29,34,40,42,55, 56,59	9205 102450	19,43	9231 110127	5,57	9330 400017	42	9400 000090	37,38
9204 201057	61	9205 102464	26,27	9231 110137	49,50	9330 700107	35,36	9400 000168	61
9204 201067	22,27,29,60					9330 900077	29	9401 000194	45,46
9204 201647	23,24,25,27,32, 33,34,37,38,42, 43,57					9330 900093	53	9401 000204	45,46
								9700 100040	57
								9700 100094	14

Teile-Nr./Part-No.	Tafel/Table	Teile-Nr./Part-No.	Tafel/Table	Teile-Nr./Part-No.	Tafel/Table	Teile-Nr./Part-No.	Tafel/Table	Teile-Nr./Part-No.	Tafel/Table
9700 100100	26,27	9790 201000	29,34,40,42	9825 570004	50	9850 001089	52,57	9880 867041 NCB	45
9700 100102	40	9790 201001	53,54,59	9825 810417	47	9850 001309	45,46	9880 867042	46
9700 100103	13,59	9790 202000	34,40	9830 200710	50	9850 001311	46	9880 867042 NCB	46
9700 212044	42	9790 315002	55	9830 501010	29,34,40,55	9850 001320	45	9880 867043	46
9710 061200	29,34,40,55,56,59	9800 130104 R	47	9830 502014	30,31	9850 001340	46	9880 867043 NCB	46
9710 063000	42	9800 130105	47	9830 520004	29	9850 867000	29	9880 867045	46
9710 900031	55,56,59	9800 170044	45,46	9840 104001	34,44,58	9850 867001	30,31	9880 867045 NCB	46
9710 900032	34,40	9800 210001 R	46	9840 120001	45,46,47,48	9850 867003	55	9880 867051	50
9710 900041	42	9800 210002 R	45	9840 120003	14,32,33,34,44, 45,46,50,52,57,58	9850 867006	34,40	9880 867100	44
9710 900047	29	9800 327005	46,47	9840 120025	14,55,59,60,61	9850 867034	61	9880 867101	29
9710 920012	29,34,40,42,56,59	9800 327007	45,46	9840 120026	27,30,31,32,33, 34,44,58,57,59	9870 001033	45	9880 867102	32,33,57
9710 920013	57	9800 330009	47	9840 120030	52	9870 001045	50	9880 867103	58
9710 982003	34,40,42,55,56,59	9800 330010	47	9840 120060	45,46,47,48	9870 001046	50,60	9880 867104	14
9710 982005	59	9800 330012	47	9840 120104	21,29,30,31,61	9870 001112	14	9880 867105	14
9710 982006	29	9800 331104	47	9840 120105	26,30,31	9870 001113	52	9880 867113	34
9731 001035	30,31	9815 301079	29	9840 120106	55	9870 275005	42	9880 867114	34
9731 002001	51	9815 301081	29	9840 121001	14,31,32,33,34, 40,44,52,56,57, 58,60	9870 367003	55,56	H867 V93298 001	61
9731 005004	13,14,24,25,26, 27,29,34,40,42, 43,56,59	9815 301090	29	9840 121002	45,46,50,55,59,61	9870 867000	46,47,48	H867 V93298 005	61
9731 007035	3	9815 301091	29	9840 123003	14,32,33,34,44, 45,46,47,48,50, 52,57,58	9870 867001	21	MG43 000062	49,50
9740 000607	35,36	9815 301096	29	9840 121002	45,46,50,55,59,61	9870 867002	27	MG43 000484	47
9742 300100	40	9815 301102	29	9840 121002	45,46,50,55,59,61	9870 867003	55	MG53 002501	49
9742 300190	14	9815 310008	29	9840 123003	14,32,33,34,44, 45,46,47,48,50, 52,57,58	9870 867008	40	MG53 002521	59
9742 300195	13,59	9815 310009	29	9840 130007	30,31	9870 867009	59	MG53 002531	50
9780 000108	51	9815 710221	61	9840 130008	30,31	9870 867010	34	MG53 007511	49,50
9790 000220	56	9815 920024	60	9840 130008	30,31	9870 867053	61	MG53 007921	51
9790 010010	59	9815 920034	60	9840 132015	34,44,58	9880 001001	45,46,47	MG53 007922	51
9790 020010	25	9815 925002	55	9840 133012	34,44,52,57,58	9880 001003	48	MG55 000501	49
9790 030020	55	9820 110037	60	9840 133013	34,44,58	9880 001005	45,46	MG58 000602	50
9790 200000	29,42,59	9820 110040	21	9840 135012	34,44,52,57,58	9880 867014	47	MG58 000603	50
9790 200001	59	9822 560000	58	9840 938015	50	9880 867040	45	MG58 002523	50
		9822 560021	44	9850 001083	52,57	9880 867040 NCB	45	N800 005214	39,40,41
		9825 551102	29			9880 867041	45	N800 005216	39,40,41



Befestigungsteile für Nähmaschinen
Fastening parts for Sewing equipment



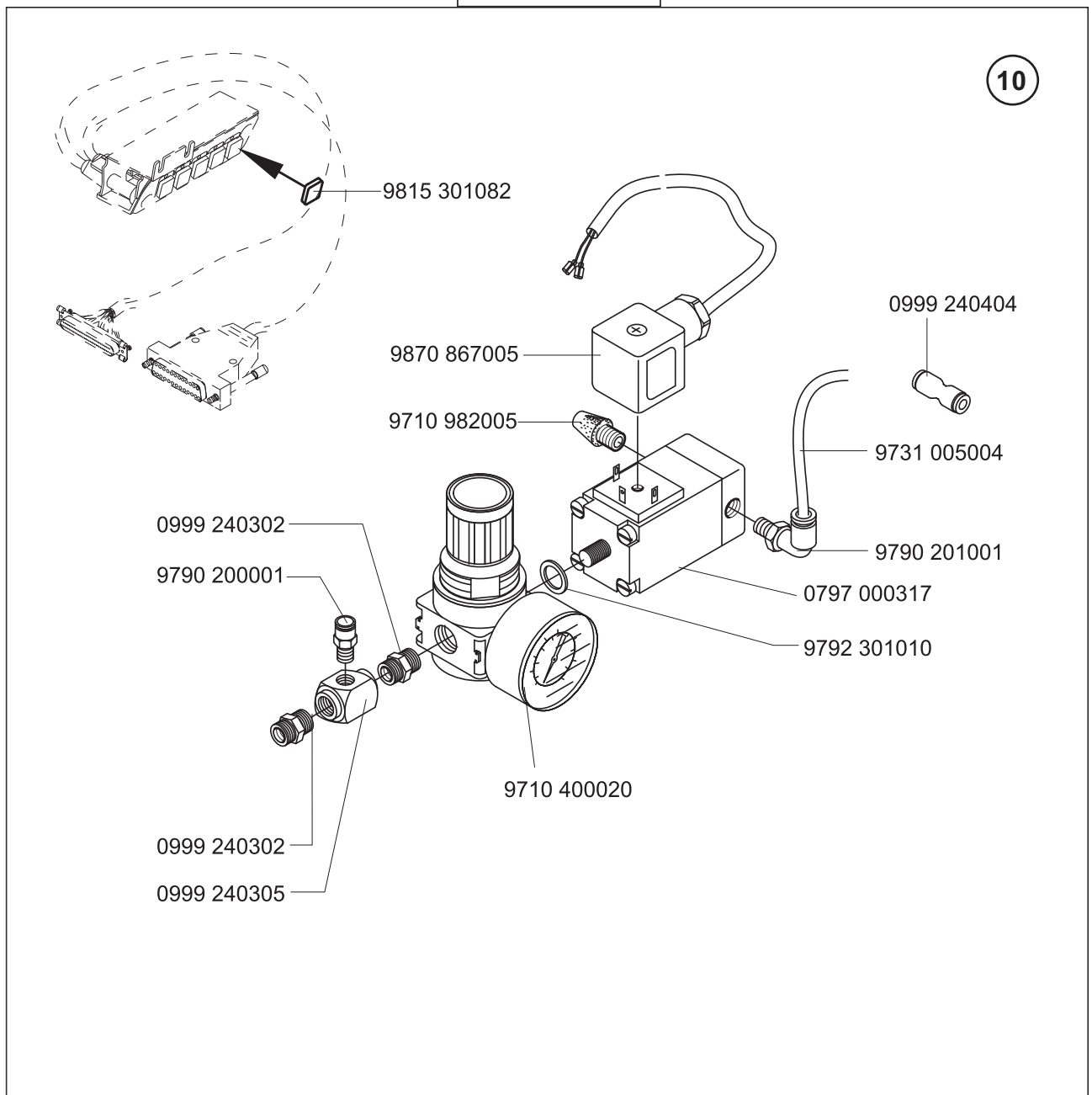


Pneumatische Anschluss/Pneumatic connection

Die Näheinrichtungen: E424/6/9, E424/8/9, E424/10/9, E424/10/12, E424/12/9, E424/12/12, E424/12/12, E424/14/9, E424/14/12, beinhalten auch die unten abgebildete Komponente.

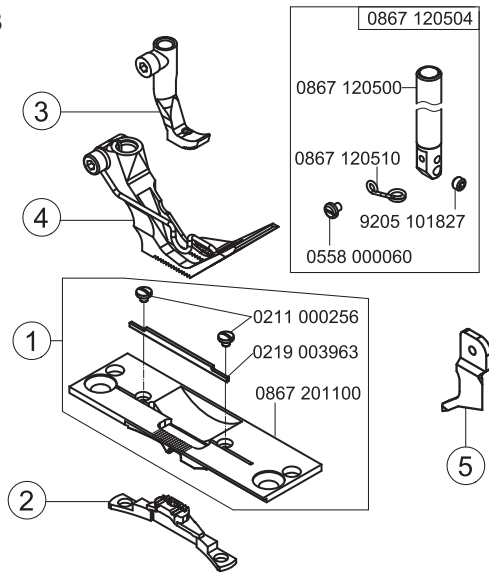
The following sewing equipments: E424/6/9, E424/8/9, E424/10/9, E424/10/12, E424/12/9, E424/12/12, E424/12/12, E424/14/9, E424/14/12, include also the below reproduced component.

0867 590064

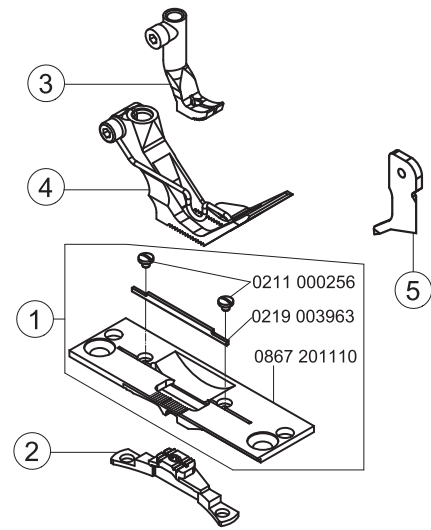




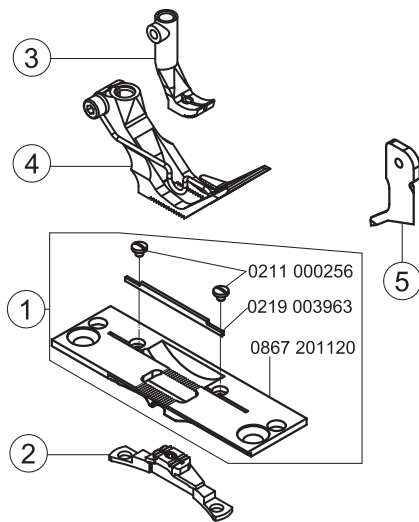
E31/3



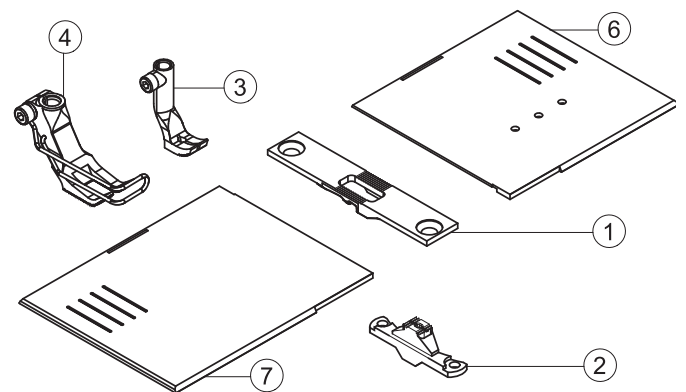
E31/5



E31/8

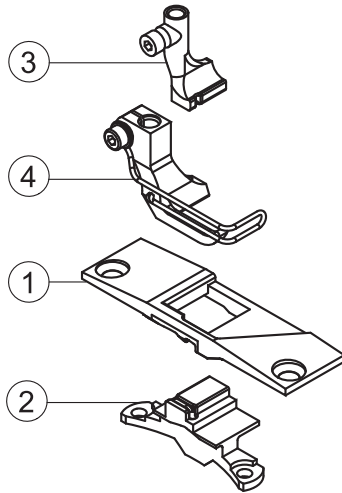


E41 E42

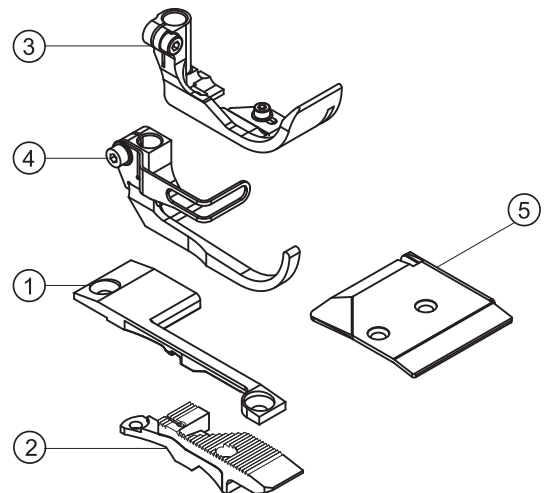




E46
E49

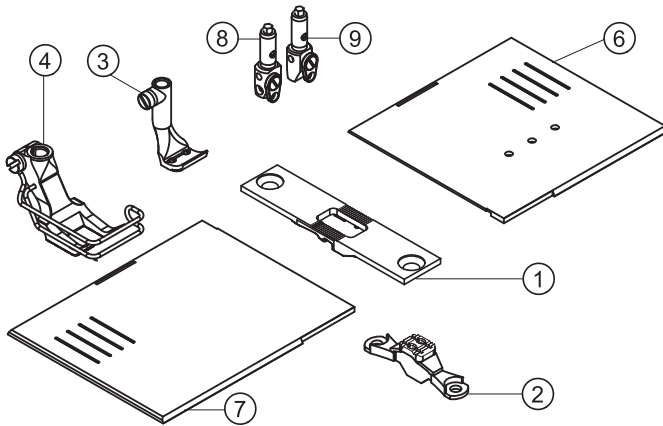


E80
E81
E82

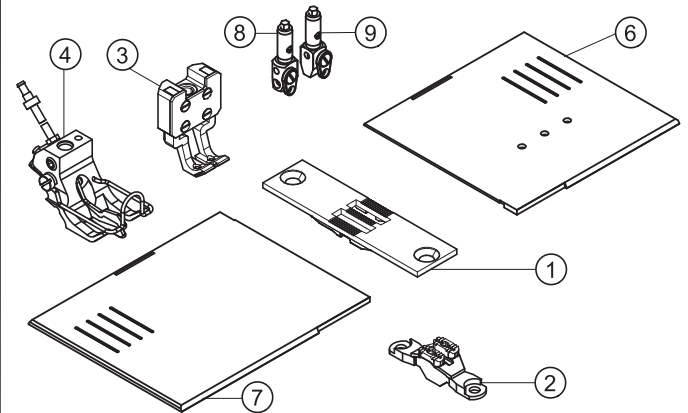




E421/5/6



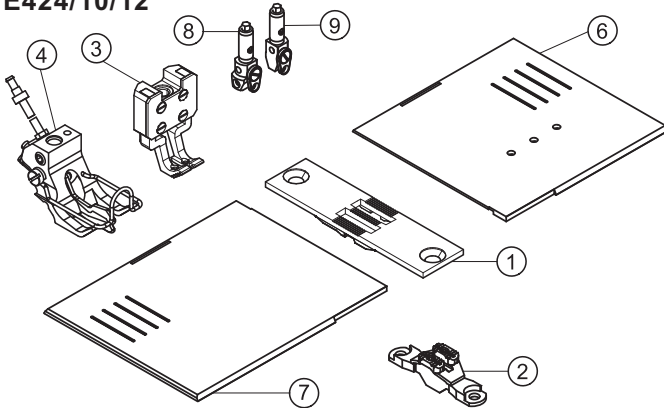
E424/6/9



10 siehe Blatt 1/see page 1

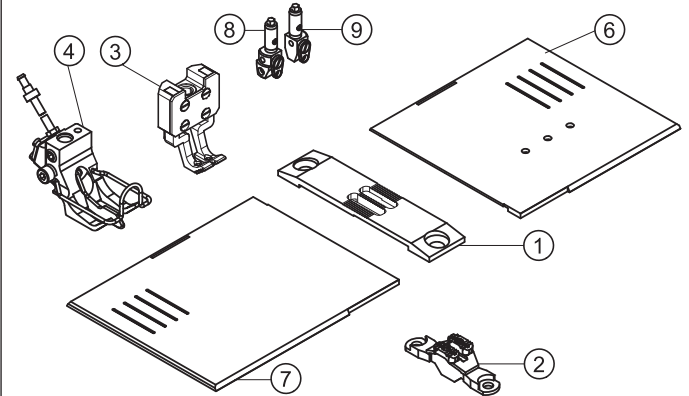


E424/8/9
E424/10/9
E424/10/12



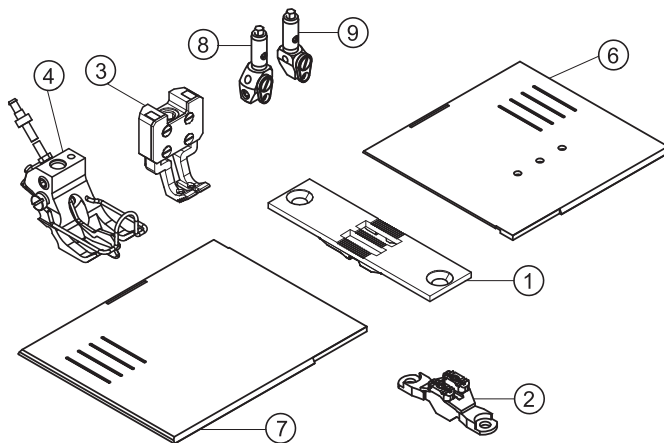
10 siehe Blatt 1/see page 1

E424/10/12



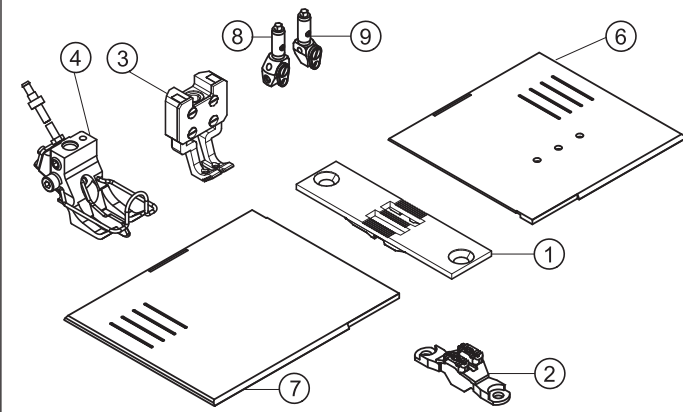
10 siehe Blatt 1/see page 1

E424/12/9



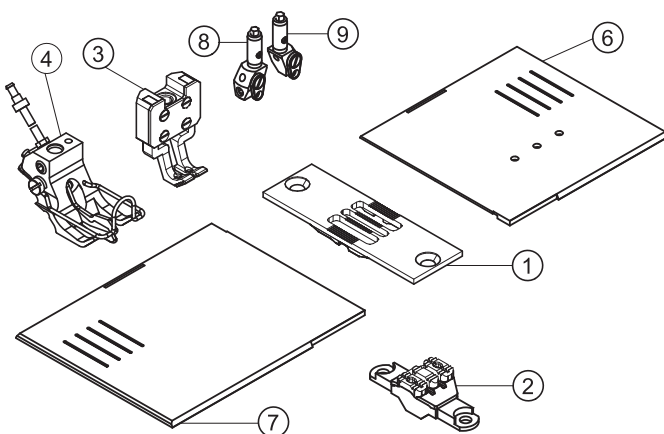
10 siehe Blatt 1/see page 1

E424/12/12



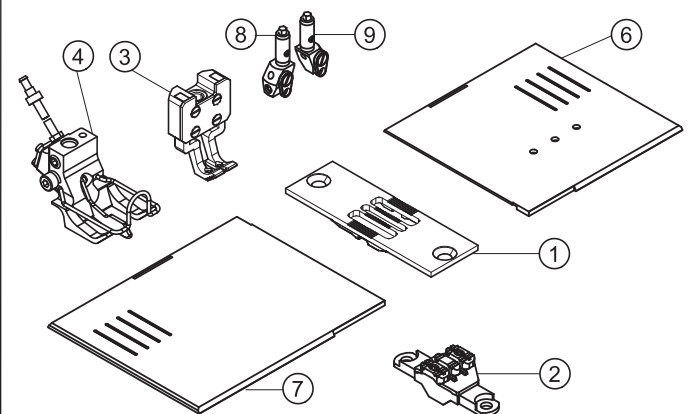
10 siehe Blatt 1/see page 1

E424/14/9



10 siehe Blatt 1/see page 1

E424/14/12



10 siehe Blatt 1/see page 1



Näheinrichtungen 867 Special

Sewing equipment

Ausgabe
Edition
06.15

Blatt 6
Page

Ersetzt Ausgabe
Replaced edition
12.08

Fortsetzung Blatt 7
Continued page

E-Nr. E-No. Abb.-Nr. Fig.No.	Für Unterklasse / For Subclass Verwendungszweck / Use	Material No. / Material Nr.	Stichplatte Throat plate		Stichlochgröße / Stitch hole size mm	Sägeverzahnung / Serrated mm	Säge-schrägverzahnung / Serrated, oblique mm	Kreuzverzahnung / Cross toothed mm	Dachverzahnung / Roof-shaped mm	Drückerfuß / Presser foot	Unverzahnung / Non toothed	Hüpfersfuß, kreuzverz. / Skipping f., cross toothed	Ausgleichfuß / Compensating foot	Kreuzverzahnung / Cross toothed mm	Unverzahnung / Non toothed	Messer/Knife	Nadelstange/Needle bar	Nadelsystem/-dicke / Needle system/-size
			①	⑦														
			Schieber, links / Slide, left	Schieber, rechts / Slide, right														
E31/3	-393342 Näheinrichtung zum Nähen und Beschneiden, Schneidabstand 3 mm, Nadelstärke Nm 110-140, Stichtlänge max. 6 mm, für mittelschweres Nähgut. Sewing equipment for stitching and trimming, trimming distance 3 mm, needle size Nm 110-140, stitch length max. 6 mm, for medium weight material.	0867 E03106 3	0867 201104		2,2 x 3,2	0867 211100				0867 220194						0867 330270, 0867 330570	0867 120504	134-35/120
E31/5	-393342 Näheinrichtung zum Nähen und Beschneiden, Schneidabstand 5 mm, Nadelstärke Nm 110-140, Stichtlänge max. 6 mm, für mittelschweres Nähgut. Sewing equipment for stitching and trimming, trimming distance 5 mm, needle size Nm 110-140, stitch length max. 6 mm, for medium weight material.	0867 E03106 5	0867 201114		2,2 x 3,2	0867 211110				0867 220204						0867 330280		134-35/120
E 31/8	-393342 Näheinrichtung zum Nähen und Beschneiden, Schneidabstand 8 mm, Nadelstärke Nm 110-140, Stichtlänge max. 6 mm, für mittelschweres Nähgut. Sewing equipment for stitching and trimming, trimming distance 8 mm, needle size Nm 110-140, stitch length max. 6 mm, for medium weight material.	0867 E03106 8	0867 201124		2,2 x 3,2	0867 211110				0867 220214						0467 220013 0867 330280		134-35/120

■ = Änderung / Modification



Näheinrichtungen 867 Special

Sewing equipment

Ausgabe
Edition
12.08

Blatt 7
Page

Ersetzt Ausgabe
Replaced edition
10.07

Fortsetzung Blatt 8
Continued page

E-Nr. E-No.	Für Unterklasse / For Subclass	Abb.-Nr. Fig.No.	Verwendungszweck / Use	Material No. / Material Nr.	Stichplatte Throat plate			Transporteur Feed dog				Presserfuß Presser foot		Transp. Fuß Feeding foot		
					①	⑦	⑥	②	④	③	④	③				
E41 nur Versand/ only as shipment	-392040; -392342 Näheinrichtung, Linksgreifer, Nadelstärke Nm 110-140, Stichtlänge max. 6 mm, für mittelschweres Nähgut. Sewing equipment, left hook, needle size Nm 110-140, stitch length max. 6 mm, for medium weight material.			0867 E04106	0867 200170	0867 140450	0867 140040	2,2 x 3,2	0867 210160			0367 220993			0467 220013	
E42 nur Versand/ only as shipment	-392040; -392342 Näheinrichtung, Linksgreifer, Nadelstärke Nm 110-140, Stichtlänge max. 9 mm, für mittelschweres Nähgut. Sewing equipment, left hook, needle size Nm 110-140, stitch length max. 9 mm, for medium weight material.			0867 E04209	0867 200160	0867 140450	0867 140040	2,2 x 3,2	0867 210160			0467 220043			0467 220013	

■ = Änderung / Modification



Näheinrichtungen 867 Special

Sewing equipment

Ausgabe
Edition
05.11

Blatt 8
Page

Ersetzt Ausgabe
Replaced edition
09.10

Fortsetzung Blatt 9
Continued page

E-Nr. E-No.	Für Unterklasse / For Subclass	Abb.-Nr. Fig.No.	Verwendungszweck / Use	Material No. / Material Nr.	Stichplatte	Transporteur	Presserfuß	Transp. Fuß												
					Throat plate	Feed dog	Presser foot	Feeding foot												
					①		②	③												
					Schieber, links / Slide, left	Schieber, rechts / Slide, right	Stichlochgröße / Stitch hole size mm	Sägeverzahnung / Serrated mm	Säge-schrägverzahnung / Serrated, oblique mm	Kreuzverzahnung / Cross toothed mm	Dachverzahnung / Roof-shaped mm	Drückerfuß / Presser foot	Unverzahnung / Non toothed	Hüpfertfuß, kreuzverz. / Skipping f., cross toothed	Ausgleichfuß / Compensating foot	Kreuzverzahnung / Cross toothed mm	Unverzahnung / Non toothed	Abdeckplatte / Cover plate	Nadelhalter / Needle holder	Nadelsystem / -dicke / Needle system / -size
E46	-392040; -392342 Näheinrichtung zum Einfassen, Nadelstärke Nm 110-140, Stichlänge max. 6 mm, für mittelschweres Nähgut. Sewing equipment for facing, needle size Nm 110-140, stitch length max. 6 mm, for medium weight material.			0867 E04606 0867 200140			Ø 2,5	0867 210150				0867 220103					0867 220123			134-35/130
E49	-392040; -392342 Näheinrichtung zum Einfassen, Nadelstärke Nm 110-140, Stichlänge max. 9 mm, für mittelschweres Nähgut. Sewing equipment for facing, needle size Nm 110-140, stitch length max. 9 mm, for medium weight material.			0867 E04909 0867 200150			Ø 2,5	0867 210150				0867 220103					0867 220123			134-35/130
E80	-394342 Näheinrichtung zum Beschneiden und Einfassen, Schneidabstand 8,7 mm, Nadelstärke Nm 110-140, Stichlänge max. 6 mm, für mittelschweres Nähgut. Sewing equipment for trimming and facing, trimming distance 8,7 mm, needle size Nm 110-140, stitch length max. 6 mm, for medium weight material.			0867 E08006 0867 200380			Ø 4,3	0867 210420				0867 220433					0867 220483	0867 330370		134-35/120
E81	-394342 Näheinrichtung zum Beschneiden und Einfassen, Schneidabstand 11,5 mm, Nadelstärke Nm 110-140, Stichlänge max. 6 mm, für mittelschweres Nähgut. Sewing equipment for trimming and facing, trimming distance 11,5 mm, needle size Nm 110-140, stitch length max. 6 mm, for medium weight material.			0867 E08106 0867 200380			Ø 4,3	0867 210410				0867 220433					0867 220463	0867 330380		134-35/120



Näheinrichtungen 867 Special

Sewing equipment

Ausgabe
Edition
05.11

Blatt 9
Page

Ersetzt Ausgabe
Replaced edition
09.10

Fortsetzung Blatt 10
Continued page

E-Nr. E-No.	Für Unterklasse / For Subclass	Abb.-Nr. Fig.No.	Verwendungszweck / Use	Material No. / Material Nr.	Stichplatte Throat plate		Transporteur Feed dog				Presserfuß Presser foot		Transp. Fuß Feeding foot			
					①	②	③	④	⑤	⑥	⑦	⑧				
E 82	- 394342		Näheinrichtung zum Beschneiden und Einfassen, Schneidabstand 13,5 mm, Nadelstärke Nm 110-140, Stichlänge max. 6 mm, für mittelschweres Nähgut. Sewing equipment for trimming and facing, trimming distance 13,5 mm, needle size Nm 110-140, stitch length max. 6 mm, for medium weight material.	0867 E08206			Ø 4,3	0867 210400			0867 220433			0867 220443	0867 330380	134-35/120



Näheinrichtungen 867 Special

Sewing equipment

Ausgabe
Edition
09.10

Blatt 10
Page

Ersetzt Ausgabe
Replaced edition
11.09

Fortsetzung Blatt 11
Continued page

E-Nr. E-No.	Für Unterklasse / For Subclass	Abb.-Nr. Fig.No.	Verwendungszweck / Use	Material No. / Material Nr.	Stichplatte Throat plate			Transporteur Feed dog	Presserfuß Presser foot	Transp. Fuß Feeding foot									
					①	⑦	⑥												
E421/5/6	-490322 Näheinrichtung, Stichabstand 5 mm, schaltbare Nadelstangen, Nadelstärke Nm 110-140, Stichlänge max. 6 mm, für mittelschweres Nähgut. Sewing equipment, seam distance 5 mm, disconnectable needle bar, needle size Nm 110-140, stitch length max. 6 mm, for medium weight material.			0867 E42106 5	0867 200210	0867 140010	0867 140040	2,2 x 3,2	0867 210210	0367 222243				0067 222333	0867 230574	0867 230564	5		134-35/130
E424/6/9	-490322 Näheinrichtung zum Aussteppen von Schließnähten, Stichabstand 6 mm, schaltbare Nadelstangen, Nadelstärke Nm 110-140, Stichlänge max. 9 mm, für mittelschweres Nähgut. Sewing equipment for topstitching of closing seams, seam distance 6 mm, disconnectable needle bar, needle size Nm 110-140, stitch length max. 9 mm, for medium weight material.			0867 E42409 6	0867 200400	0867 140010	0867 140040	2,2 x 3,2	0867 210220	0768 222664			0768 222264		0867 230554	0867 230544	6		134-35/130
E424/8/9	-490322 Näheinrichtung zum Aussteppen von Schließnähten, Stichabstand 8 mm, schaltbare Nadelstangen, Nadelstärke Nm 110-140, Stichlänge max. 9 mm, für mittelschweres Nähgut. Sewing equipment for topstitching of closing seams, seam distance 8 mm, disconnectable needle bar, needle size Nm 110-140, stitch length max. 9 mm, for medium weight material.			0867 E42409 8	0867 200410	0867 140050	0867 140060	2,2 x 3,2	0867 210230	0768 222674			0768 222274		0867 230534	0867 230524	8		134-35/130
E424/10/9	-490322 Näheinrichtung zum Aussteppen von Schließnähten, Stichabstand 10 mm, schaltbare Nadelstangen, Nadelstärke Nm 110-140, Stichlänge max. 9 mm, für mittelschweres Nähgut. Sewing equipment for topstitching of closing seams, seam distance 10 mm, disconnectable needle bar, needle size Nm 110-140, stitch length max. 9 mm, for medium weight material.			0867 E42409 10	0867 200420	0867 140050	0867 140060	2,2 x 3,2	0867 210240	0768 222684			0768 222284		0867 230514	0867 230504	10		134-35/130
E424/12/9	-490322 Näheinrichtung zum Aussteppen von Schließnähten, Stichabstand 12 mm, schaltbare Nadelstangen, Nadelstärke Nm 110-140, Stichlänge max. 9 mm, für mittelschweres Nähgut. Sewing equipment for topstitching of closing seams, seam distance 12 mm, disconnectable needle bar, needle size Nm 110-140, stitch length max. 9 mm, for medium weight material.			0867 E42409 12	0867 200430	0867 140070	0867 140080	2,2 x 3,2	0867 210250	0768 222694			0768 222294		0867 230614	0867 230604	12		134-35/130

= Änderung / Modification



Näheinrichtungen 867 Special

Sewing equipment

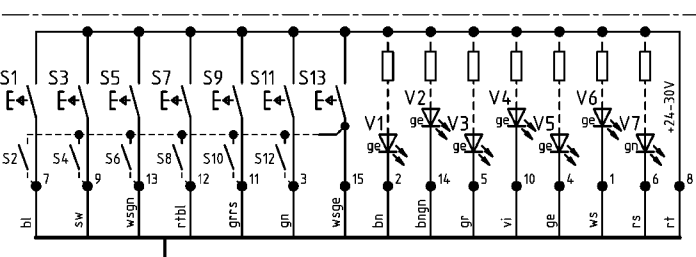
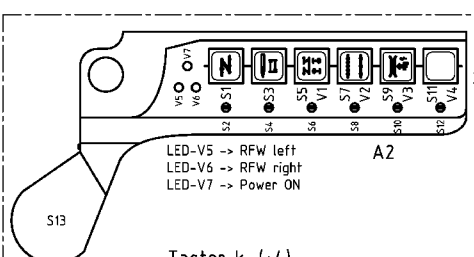
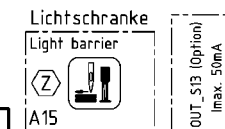
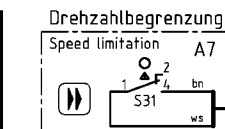
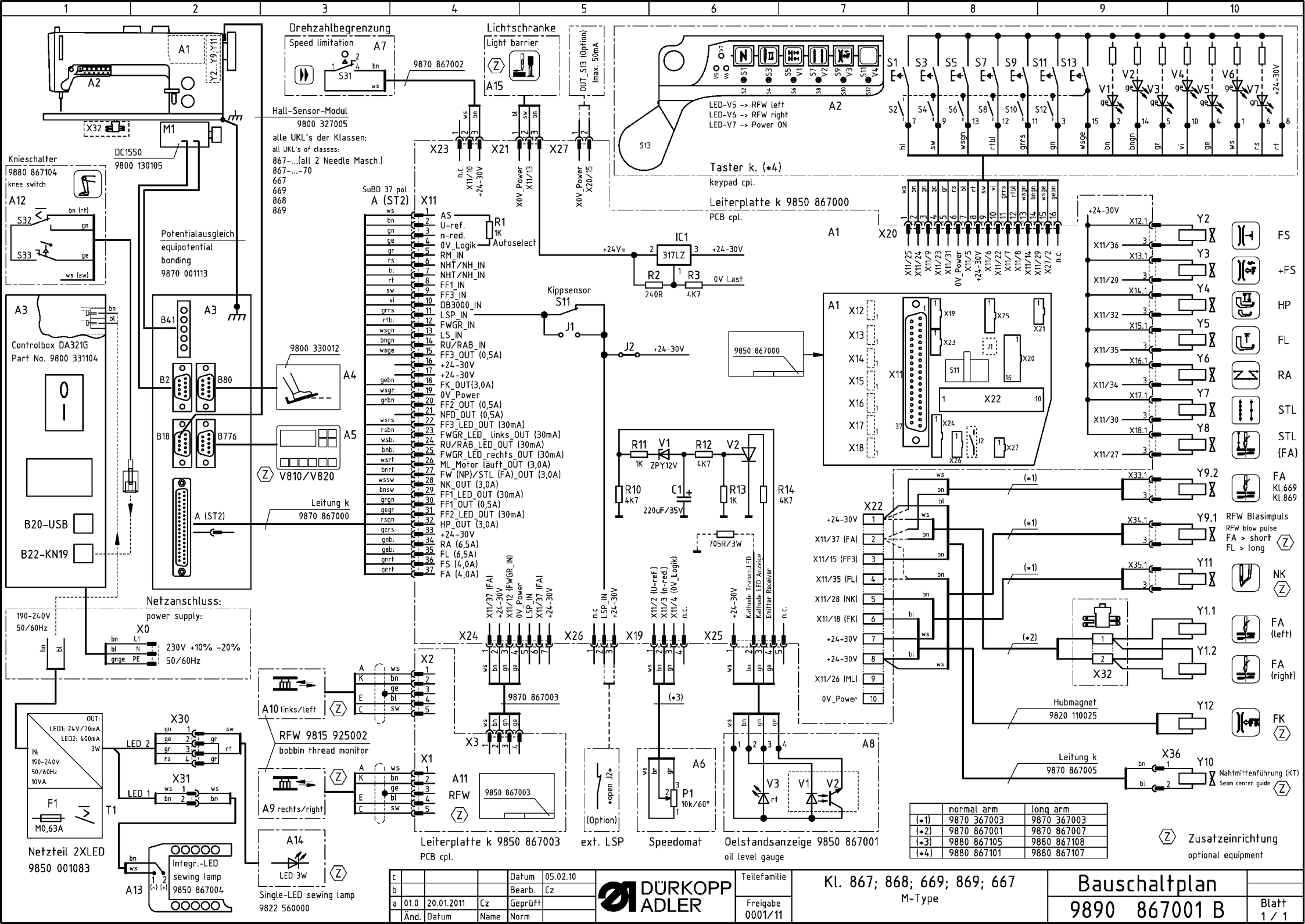
Ausgabe
Edition
05.11

Blatt 11
Page

Ersetzt Ausgabe
Replaced edition
09.10

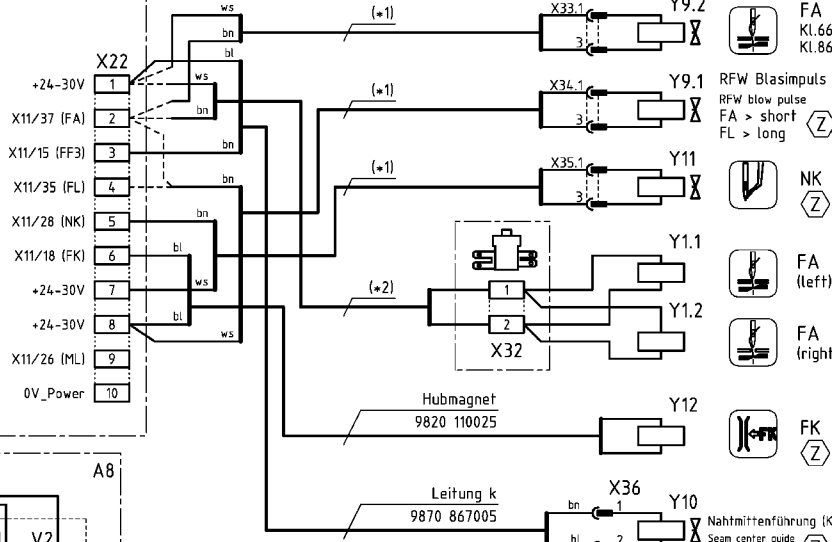
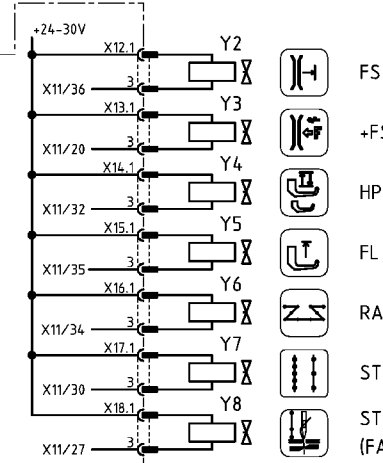
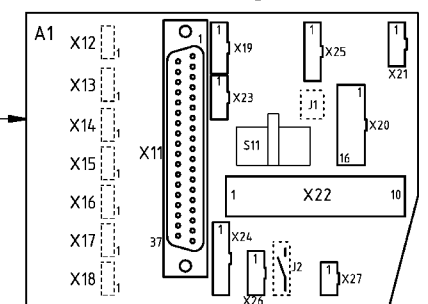
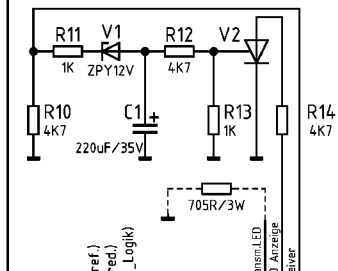
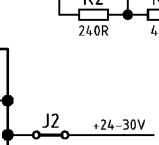
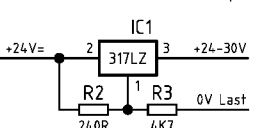
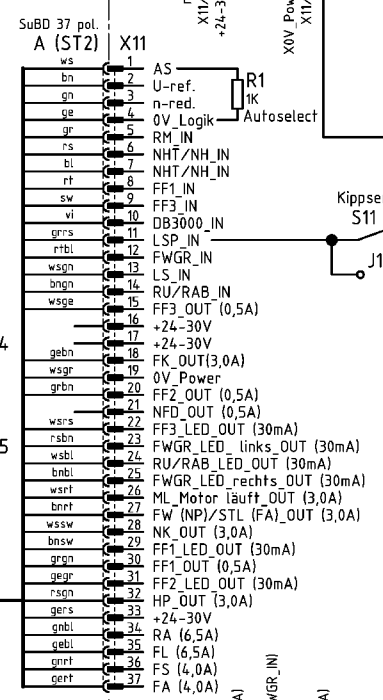
Fortsetzung Blatt -
Continued page

E-Nr. E-No.	Für Unterklasse / For Subclass	Abb.-Nr. Fig.No.	Verwendungszweck / Use	Material No. / Material Nr.	Stichplatte Throat plate			Transporteur Feed dog	Presserfuß Presser foot	Transp. Fuß Feeding foot	⑧	⑨	⑤		
					①	⑦	⑥								
E424/14/9	-490322		Näheinrichtung zum Aussteppen von Schließnähten, Stichabstand 14 mm, schaltbare Nadelstangen, Nadelstärke Nm 110-140, Stichlänge max. 9 mm, für mittelschweres Nähgut. Sewing equipment for topstitching of closing seams, seam distance 14 mm, disconnectable needle bar, needle size Nm 110-140, stitch length max. 9 mm, for medium weight material.	0867 E42409 14	0867 200480	0867 140070	0867 140080	2,2 x 3,2	0867 210260	0868 222454	0768 222464	0867 230634	0867 230624	14	134-35/130
E424/10/12	-490322		Näheinrichtung zum Aussteppen von Schließnähten, Stichabstand 10 mm, schaltbare Nadelstangen, Nadelstärke Nm 110-140, Stichlänge max. 12 mm, für mittelschweres Nähgut. Sewing equipment for topstitching of closing seams, seam distance 10 mm, disconnectable needle bar, needle size Nm 110-140, stitch length max. 12 mm, for medium weight material.	0867 E42412 10	0867 200450	0867 140050	0867 140060	2,2 x 3,2	0867 210240	0867 220064	0768 222284	0867 230514	0867 230504	10	134-35/130
E424/12/12	-490322		Näheinrichtung zum Aussteppen von Schließnähten, Stichabstand 12 mm, schaltbare Nadelstangen, Nadelstärke Nm 110-140, Stichlänge max. 12 mm, für mittelschweres Nähgut. Sewing equipment for topstitching of closing seams, seam distance 12 mm, disconnectable needle bar, needle size Nm 110-140, stitch length max. 12 mm, for medium weight material.	0867 E42412 12	0867 200460	0867 140070	0867 140080	2,2 x 3,2	0867 210250	0867 220074	0768 222294	0867 230614	0867 230604	12	134-35/130
E424/14/12	-490322		Näheinrichtung zum Aussteppen von Schließnähten, Stichabstand 14 mm, schaltbare Nadelstangen, Nadelstärke Nm 110-140, Stichlänge max. 12 mm, für mittelschweres Nähgut. Sewing equipment for topstitching of closing seams, seam distance 14 mm, disconnectable needle bar, needle size Nm 110-140, stitch length max. 12 mm, for medium weight material.	0867 E42412 14	0867 200470	0867 140070	0867 140080	2,2 x 3,2	0867 210260	0867 220084	0768 222464	0867 230634	0867 230624	14	134-35/130



Hall-Sensor-Modul
9800 327005

alle UKL's der Klassen:
all UKL's of classes:
867... (all 2 Needle Masch.)
867...-70
667
669
868
869



	normal arm	long arm
(*1)	9870 367003	9870 367003
(*2)	9870 867001	9870 867007
(*3)	9880 867105	9880 867108
(*4)	9880 867101	9880 867107

(Z) Zusatzeinrichtung
optional equipment

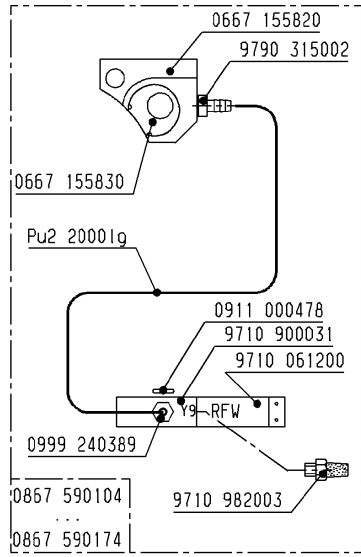
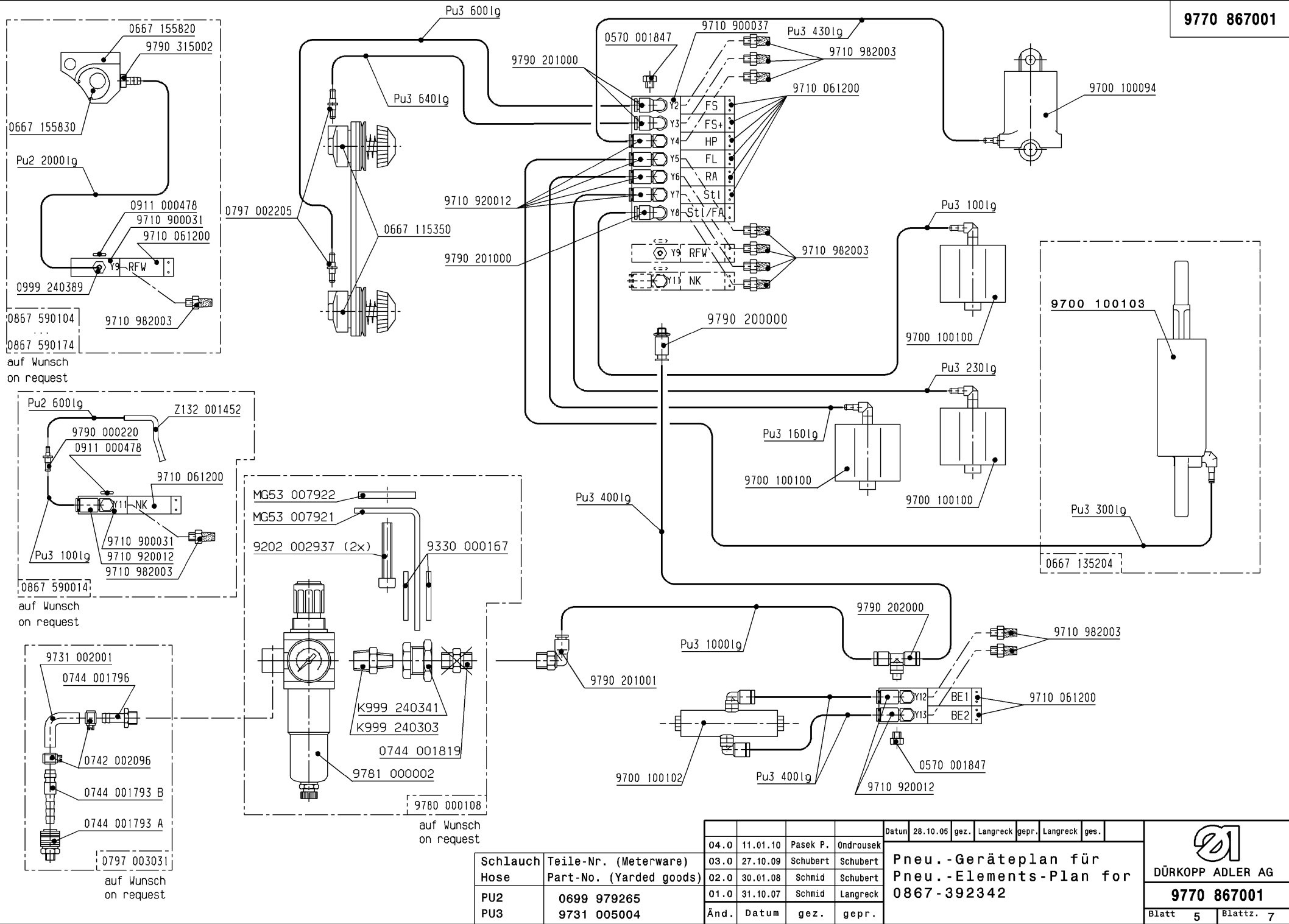
c		Datum	05.02.10
b		Bearb.	Cz
a	01.0	20.01.2011	Cz
Änd.	Datum	Name	Norm



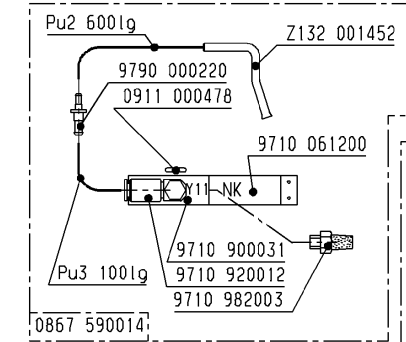
Teilefamilie
Freigabe 0001/11

Kl. 867; 868; 669; 869; 667
M-Type

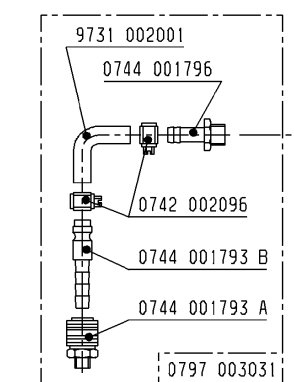
Bauschaltplan
9890 867001 B
Blatt 1 / 1



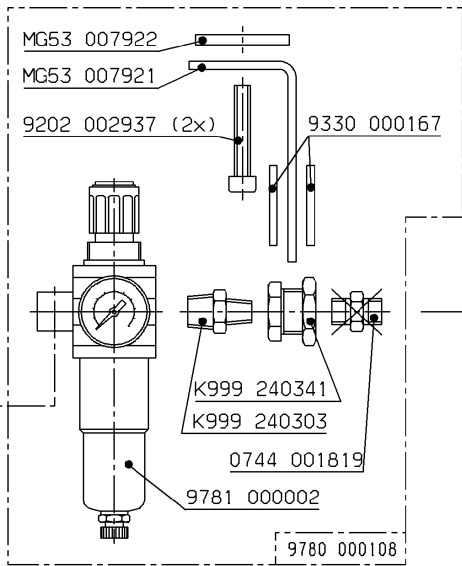
auf Wunsch
on request



auf Wunsch
on request



auf Wunsch
on request




auf Wunsch
on request

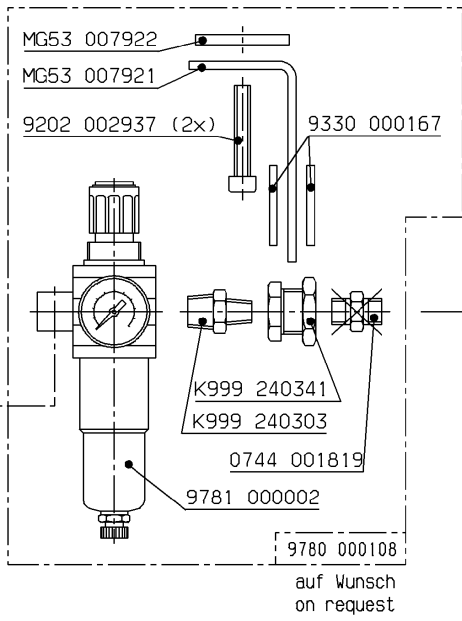
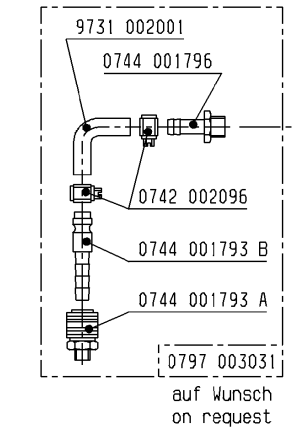
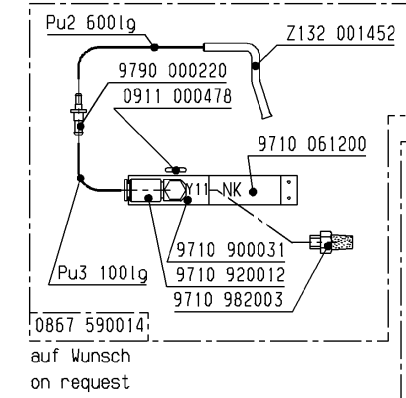
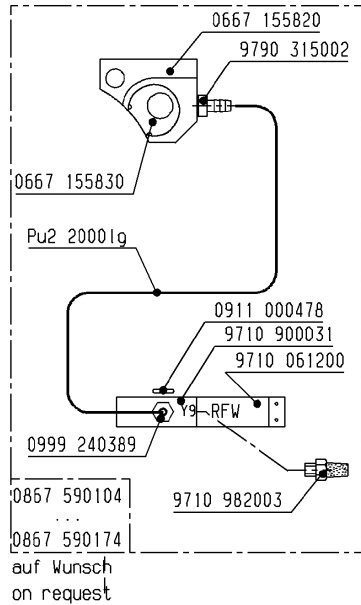
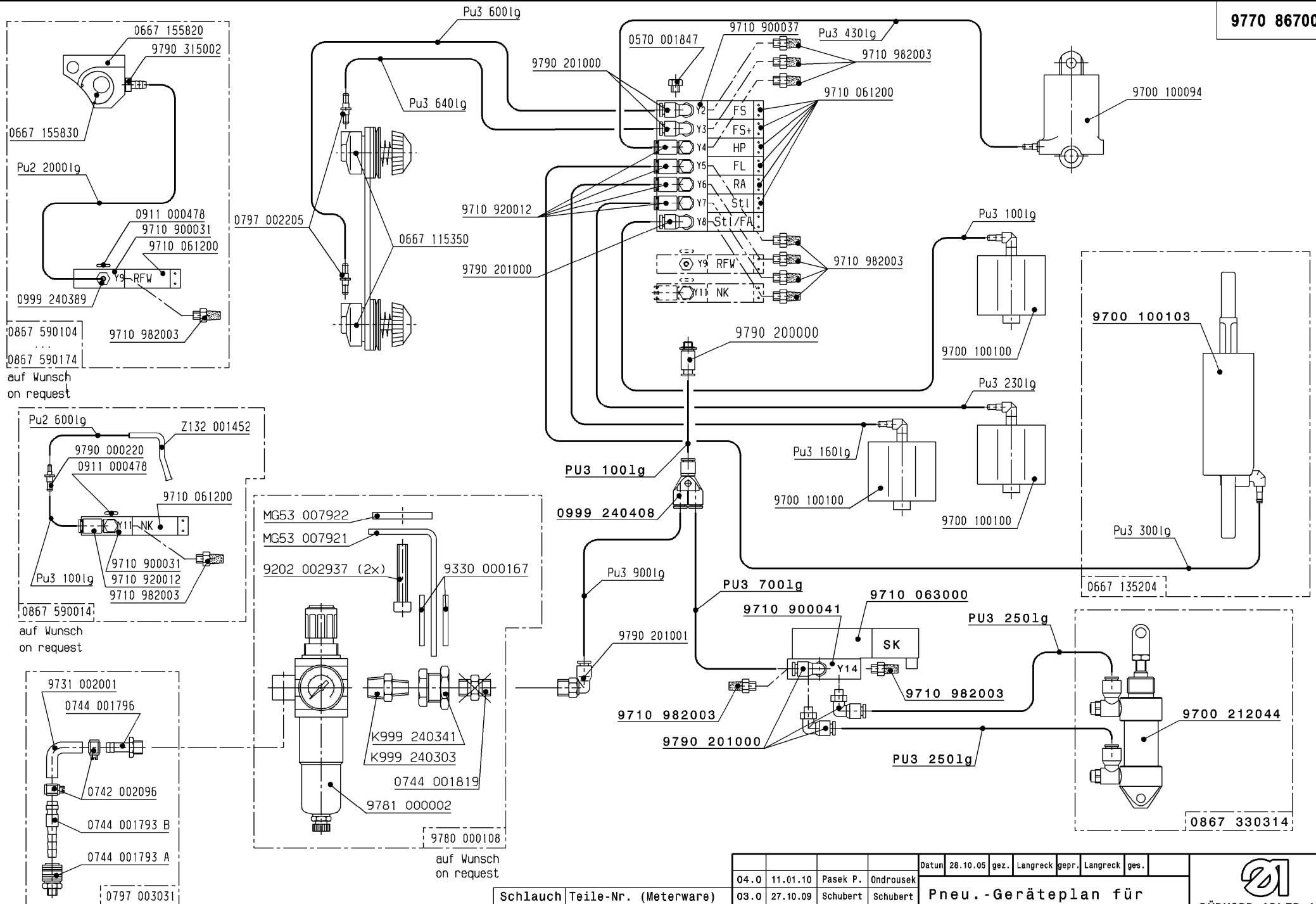
Schlauch Hose	Teile-Nr. (Meterware) Part-No. (Yarded goods)
PU2	0699 979265
PU3	9731 005004

04.0	11.01.10	Pasek P.	Ondrousek
03.0	27.10.09	Schubert	Schubert
02.0	30.01.08	Schmid	Schubert
01.0	31.10.07	Schmid	Langreck
Änd.	Datum	gez.	gepr.

Datum	28.10.05	gez.	Langreck	gepr.	Langreck	gez.
Pneu.-Geräteplan für Pneu.-Elements-Plan for 0867-392342						




DÜRKOPP ADLER AG
9770 867001
Blatt 5 Blattz. 7

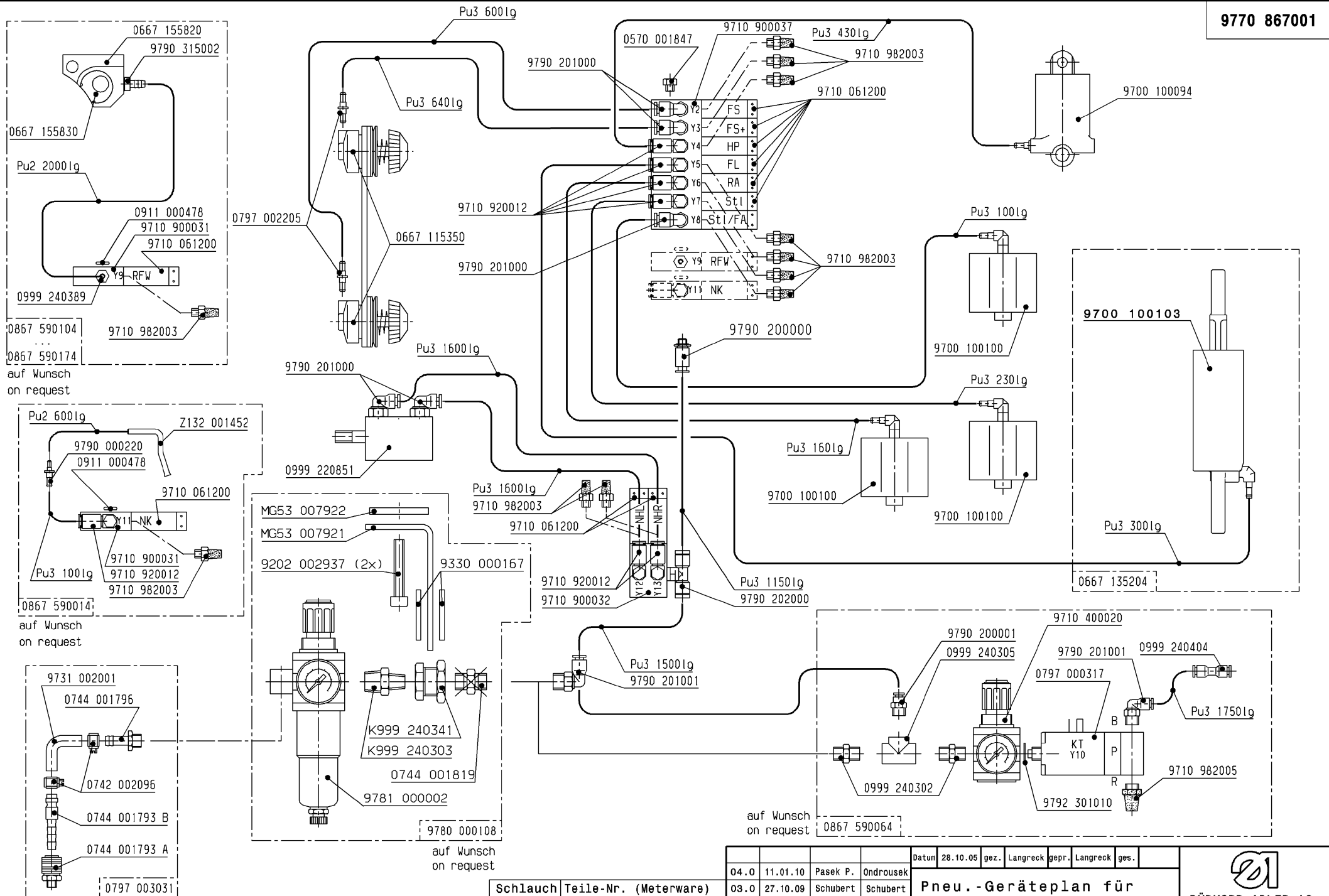


Schlauch Hose	Teile-Nr. (Meterware) Part-No. (Yarded goods)
PU2	0699 979265
PU3	9731 005004

04.0	11.01.10	Pasek P.	Ondrousek
03.0	27.10.09	Schubert	Schubert
02.0	30.01.08	Schmid	Schubert
01.0	31.10.07	Schmid	Langreck
Änd.	Datum	gez.	gepr.

Datum	28.10.05	gez.	Langreck	gepr.	Langreck	gez.
Pneu.-Geräteplan für Pneu.-Elements-Plan for						
0867-393342 0867-394342						


DÜRKOPP ADLER AG
9770 867001
 Blatt 6 Blattz. 7



Schutzvermerk
DIN
A3
150 16016 beachten

Schlauch Hose	Teile-Nr. (Meterware) Part-No. (Yarded goods)
PU2	0699 979265
PU3	9731 005004

04.0	11.01.10	Pasek P.	Ondrousek
03.0	27.10.09	Schubert	Schubert
02.0	30.01.08	Schmid	Schubert
01.0	31.10.07	Schmid	Langreck
Änd.	Datum	gez.	gepr.

Datum	28.10.05	gez.	Langreck	gepr.	Langreck	gez.
Pneu.-Geräteplan für Pneu.-Elements-Plan for 0867-490322						


DÜRKOPP ADLER AG
9770 867001
 Blatt 7 Blattz. 7



DÜRKOPP ADLER GmbH

Potsdamer Straße 190
33719 Bielefeld
GERMANY

Phone +49 (0) 521 / 925-00
E-Mail service@duerkopp-adler.com
www.duerkopp-adler.com