

DH 20 / DH 35 / DH 35 H / DH 65 / DH 65 H



TR

KULLANIM KLAVUZLARI
NEM ALMA CİHAZI

İçindekiler

Bu talimatların kullanımı hakkında bilgi.....	2
Emniyet	3
Cihaz hakkında bilgi	5
Taşıma ve depolama.....	7
Montaj ve başlatma.....	7
İşlem.....	13
Hatalar ve hatalar	14
Bakım	15
Teknik ek	19
Elden çıkarma	38
Servis istasyonlar-ithalatçı-üretici.....	38
AB Uyum Bildirgesi	39

Bu talimatların kullanımı hakkında bilgi

Sembol



Tehlike

Bu sembol, aşırı yanıcı gazın insanların yaşamı ve sağlığı için tehlike oluşturduğunu gösterir.



Tehlike

Bu sembol, yanıcı soğutucu maddelerin insanların yaşamı ve sağlığı için tehlikeleri göstermektedir.



Elektrik voltajı uyarısı

Bu sembol, elektrik voltajının insanların yaşamı ve sağlığı için tehlikeleri göstermektedir.



Uyarı

Bu işaret kelimesi, önlenmezse ciddi yaralanma veya ölüme yol açabilecek ortalama risk seviyesine sahip bir tehlikeyi gösterir .



Dikkat

Bu işaret kelimesi, düşük risk seviyesine sahip bir tehlikeyi gösterir ve önlenmezse hafif veya orta düzeyde yaralanmalara yol açabilir.

Farkına varmak

Bu sinyal kelimesi önemli bilgileri (örneğin maddi hasar) belirtir, ancak tehlikeleri belirtmez.



Bilgi

Bu sembolle işaretlenmiş bilgiler, görevlerinizi hızlı ve güvenli bir şekilde yerine getirmenize yardımcı olur.



Kılavuzu takip edin

Bu sembolle işaretlenmiş bilgiler, talimatların uyulması gerektiğini gösterir.

Talimatların güncel versiyonunu ve AB uyum bildirisini aşağıdaki bağlantıdan indirebilirsiniz:

DH 20



<https://hub.trotec.com/?id=47576>

DH 35



<https://hub.trotec.com/?id=47577>

DH 35 H



<https://hub.trotec.com/?id=47578>

DH 65



<https://hub.trotec.com/?id=47579>

DH 65 H



<https://hub.trotec.com/?id=47580>



Emniyet

Cihazı başlatmadan veya kullanmadan önce bu kılavuzu dikkatlice okuyun. Kılavuzu her zaman cihazın hemen yakınında veya kullanım yerinde saklayın.



Uyarı

Tüm güvenlik uyarılarını ve talimatları

okuyun. Uyarılar ve talimatlara uyulmaması elektrik şoku, yangın ve/veya ciddi yaralanmaya yol açabilir.

Tüm uyarıları ve talimatları gelecekte kullanmak üzere sakla .

Bu cihaz, çocuklar tarafından da kullanılabilir.

8 yaş ve üzeri ve fiziksel, duyuşal veya zihinsel yetenekleri azalmış veya deneyim ve bilgi eksikliği olan kişiler, cihazın güvenli şekilde kullanımı konusunda gözetim veya eğitim almış ve ilgili tehlikeleri anlamış kişiler.

Çocuklar cihazla oynamamalıdır. Temizlik ve kullanıcı bakımı çocuklar tarafından gözetim olmadan yapılamaz .

- Cihazı patlayıcı olabilecek odalarda veya alanlarda kullanmayın ve oraya takmayın.
- Cihazı agresif bir ortamda kullanmayın.
- Cihazın ıslak temizlikten sonra kurumasına izin verin. Islakken kullanmayın.
- Cihazı ıslak veya nemli ellerle kullanmayın.
- Cihazı doğrudan su sıçrayan suya maruz bırakmayın.
- Çalışırken cihazı kapatmayın.
- Cihazın üzerinde oturmeyin.
- Bu cihaz bir oyuncak değil. Çocuklardan ve hayvanlardan uzak durun .
- Çalışırken cihazı ara sıra kontrol edin.
- Cihazın dışındaki tüm elektrik kablolarının (örneğin hayvanlar kaynaklı) hasardan korunduğundan emin olun. Elektrik kabloları veya güç bağlantısı zarar görürse cihazı asla kullanmayın !
- Cihazı her kullanımdan önce aksesuarları ve bağlantı parçalarını olası hasar açısından kontrol edin. Arızalı cihaz veya parça kullanmayın.
- Ana bağlantı Teknik Ek'teki özelliklere uygun olmalıdır.
- Güç kablosuna uzantılar seçerken cihazın güç girişi, kablo uzunluğu ve amaçlanan kullanım alanına dikkat edin. Uzatma kablolarını tamamen açın. Elektrik aşırı yüklenmesinden kaçının.
- Şebeke fişini düzgün sigortalı bir prize takın.

- Elektrik fişi veya güç kablosunda hasar tespit ederseniz, cihazı hiçbir koşulda kullanmayın. Güç kablosu hasar görmüşse, tehlikeyi önlemek için üretici, servis temsilcisi veya benzer nitelikli kişiler tarafından değiştirilmelidir . Arızalı güç kabloları ciddi bir sağlık riski oluşturur!
- Cihazda bakım, bakım veya onarım çalışmaları yapmadan önce, elektrik prizinden ana fişini çıkarın. Bunu yaparken şebeke fişini tutun.
- Cihaz kullanılmadığında güç kablosunu ana prizden çıkarın.
- Depolama ve çalışma koşullarını gözlemleyin (bkz. Teknik veriler).
- Hava girişi ve çıkışının tıkanmadığından emin olun.
- Emici tarafın kir ve gevşek nesnelere arındırıldığından emin olun.
- Cihazın içine asla herhangi bir nesne veya uzuv sokmayın.
- Cihazdan herhangi bir güvenlik tabelası, çıkartma veya etiketi çıkarmayın. Tüm güvenlik tabelalarını, çıkartmaları ve etiketleri okunabilir durumda tutun .
- Toplanan kondensatı taşıma ve depolamadan önce boşaltın. İçme. Sağlık tehlikesi!
- Sadece orijinal yedek parçalar kullanın, aksi takdirde güvenli ve işlevsel çalışma sağlanamaz.
- Cihazı yalnızca ulusal kurulum düzenlemelerine uygun şekilde takabilirsiniz .
- Cihazı sadece 4 m²'den büyük bir odada kurun, çalıştırın ve saklasın.
- Cihazı mekanik hasarın oluşmayacağı şekilde sakla .
- Tüm soğutucu devresi bakım gerektirmez, hermetik olarak kapalı bir sistemdir ve yalnızca soğutma ve klima için uzman şirketler veya üretici tarafından bakım veya tamir edilebilir.

Soğutucu devresinin servisi için güvenlik talimatları:

- Soğutucu dairesinde çalışan veya üzerinde çalışan her kişi, sektör tarafından akredite edilmiş bir kurum tarafından verilen ve sektörde iyi bilinen bir prosedüre dayanarak soğutucu gazlarının güvenli kullanımında yeterliliğini gösteren bir nitelik sertifikası sağlayabilmelidir.
- Servis çalışmaları yalnızca üreticinin spesifikasyonlarına uygun olarak yapılabilir. Bakım ve onarım işleri ek kişilerin desteğini gerektiriyorsa, yanıcı soğutucu maddeleri kullanma konusunda eğitilen kişi yapılan çalışmaları sürekli denetlemelidir.
- Üreticinin önerdiği yöntemler dışında buz çözme sürecini hızlandırmak için kullanmayın.
- Uçurma veya yakma yapma.
- Lütfen soğutucu gazın kokusu olmadığını unutmayın.
- Gaz tesisleri için ulusal düzenlemelere uyun.

- Teknik verilerdeki maksimum soğutucu sıvı kapasitesini gözlemleyin .
- R290, Avrupa çevre düzenlemelerine uygun bir soğutucu maddedir . Soğutma devresinin hiçbir kısmı delik açılmaz.

Amaçlanan kullanım

Cihazı yalnızca teknik verilere ve güvenlik talimatlarına uyarak oda havasını kurutmak ve nem gidermek için sabit endüstriyel kurutucu olarak kullanın.

Amaçlanan kullanım şunları içerir:

- Kurutma ve nem arındırma:
 - üretim tesisleri, yeraltı odaları
 - depo odaları, arşivler, laboratuvarlar, yüzme havuz salonları, kıyafet kurutma odaları
 - boru patlaması veya sel nedeniyle su hasarından sonra odalar ve alanlar
- Kuru tutmak:
 - enstrümanlar, cihazlar, dosyalar
 - Nem hassasiyetli ürünler, yükler vb.

Cihazı daha önce bahsedilen ortamlarda (örneğin kapalı yüzme havuzları) kurarken ve kullanırken yerel düzenlemelere uyun.

Amaçlanan kullanım dışındaki herhangi bir kullanım kötüye kullanım olarak kabul edilir.

Makul şekilde öngörülebilir kötüye kullanım

- Cihazın üzerine giysi gibi herhangi bir nesne koymayın.
- Cihazı dışarıda kullanmayın.
- Cihazı yüzme havuzları, küvetler ve duşların hemen yakınında kullanmayın.
- Cihazı asla suya batırmayın.
- Asla arızalı bir bağlantı kablosu veya arızalı ya da yanlış bağlanmış bir kablo kullanmayın.
- Cihazda yetkisiz herhangi bir değişiklik, değişiklik veya yapısal değişiklik yapmayın.

Personel yeterliliği

Bu cihazı kullanan kişiler şunları yapmalıdır:

- Nemli alanlarda elektrikli cihazlarla çalışırken ortaya çıkan tehlikelerin farkında olun.
- talimatları, özellikle Güvenlik bölümünü okuyup anladım.

Konutun açılmasını gerektiren montaj işleri yalnızca tesisatçılar, soğutma ve klima uzmanları ile nitelikli elektrikçiler tarafından yapılmalıdır.

Elektrik sisteminin kurulum ve bakım işleri yalnızca nitelikli bir elektrikçi tarafından yapılmalıdır.

Soğutma ve klima devresinin kurulum ve bakım işleri yalnızca soğutma ve klima uzmanı tarafından yapılmalıdır.

Cihazdaki güvenlik işaretleri ve etiketleri

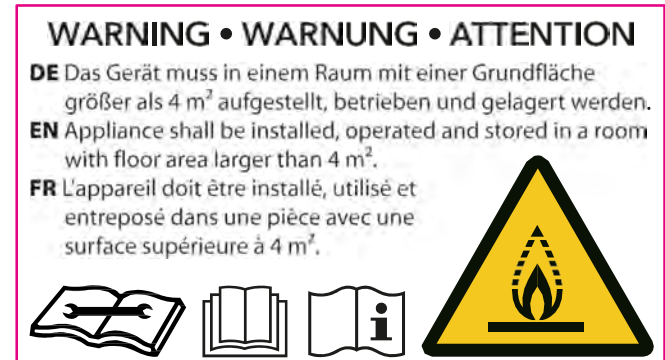
Farkına varmak

Cihazdan herhangi bir güvenlik tabelası, çıkartma veya etiketi çıkarmayın. Tüm güvenlik tabelalarını, çıkartmaları ve etiketleri okunabilir durumda tutun.

Aşağıdaki güvenlik işaretleri ve etiketleri cihaza yapıştırılmıştır:
DH 20



DH 35 / DH 35 H / DH 65 / DH 65 H



Kılavuzu takip edin

Bu sembol, kullanım kılavuzuna uyulması gerektiğini gösterir .



Tamir kılavuzunu takip edin

Soğutucu devresinin bertaraf, bakım ve onarım çalışmaları yalnızca üreticinin spesifikasyonlarına uygun olarak ve nitelik sertifikasına sahip kişiler tarafından yapılabilir. İstenildiğinde üreticiden ilgili bir tamir kılavuzu temin edilebilir.

Kalıntı riskler

DH 20



Tehlike

Doğal soğutucu propan (R290)!

H220 - Son derece yanıcı gaz.

H280 - Basınç altında gaz içerir; ısıtılırsa patlayabilir .

P210 - Isı, kıvılcıklar, açık alevler ve diğer ateşleme kaynaklarından uzak durun. Sigara içilmez.

P377 - Gaz yangını sızıntısı: Kaçak güvenli bir şekilde durdurulamazsa söndürmeyin.

P410+P403 - Güneş ışığından korun. İyi havalandırılan bir yerde sakla.

DH 35 / DH 35 H / DH 65 / DH 65 H



Tehlikeli

Soğutucu R454C

H221 - Yanıcı gaz.

H280 - Basınç altında gaz içerir; ısıtılırsa patlayabilir .

P210 - Isı, kıvılcıklar, açık alevler ve diğer ateşleme kaynaklarından uzak durun. Sigara içilmez.

P377 - Gaz yangını sızdırıyor; Sızıntı güvenli bir şekilde durdurulmadıkça söndürmeyin.

P381 - Güvenliyse tüm ateşleme kaynaklarını ortadan kaldırın. P410 ve P403 - Güneş ışığından korun. İyi havalandırılan bir yerde sakla.

DH 20 / DH 35 / DH 35 H / DH 65 / DH 65 H



Elektrik voltajı uyarısı

Elektrik bileşenleri üzerinde çalışmalar yalnızca yetkili bir uzman şirket tarafından yapılmalıdır!



Elektrik voltajı uyarısı

Elektrik şoku riski!

Cihazda herhangi bir işlem yapmadan önce, ana prizden ana fişini çıkarın! Islak veya nemli ellerle ana fişe dokunmayın. Güç kablosunu prizden çekerken şebeke fişini tutun.



Uyarı

Cihaz, eğitimsiz kişiler tarafından profesyonel olmayan veya uygunsuz bir şekilde kullanıldığında tehlikeler oluşabilir! Personel niteliklerini gözlemleyin!



Uyarı

Düşen bir cihaz yaralanmalara yol açabilir! **Cihazı her zaman başkalarının yardımıyla taşıyın.** Cihaz askıdayken asla onun altında durmayın. Cihazın duvar sabitinin yeterli stabilizasyonunu sağla.



Uyarı

Cihaz oyuncak değildir ve çocukların elinde olmamalıdır.



Uyarı

Boğulma riski!

Ambalajı etrafta bırakmayın. Çocuklar onu tehlikeli bir oyuncak olarak kullanabilir.

Farkına varmak

Cihazı hava girişine hava filtresi takmadan çalıştırmayın!

Hava filtresi olmadan, cihazın içi ciddi şekilde kirlenmiş olur. Bu durum performansı düşürebilir ve cihazda hasara yol açabilir.

Cihaz hakkında bilgi

Cihaz tanımı

DH serisinin nem gidericileri, odaları otomatik olarak nem gidermek için yoğuşma prensibini kullanır.

Fan, nemli oda havasını hava girişinden, evaporatörden ve arkasındaki kondansatörden çeker. Hava, soğuk buharlaştırıcıda çiy noktasının altına düşene kadar soğutuluyor. Oda içindeki su buharı, evaporatör kanatlarına yoğuşma veya don olarak çöker. Nem arındırılmış, soğutulan hava kondansatörde yeniden donatılır ve oda sıcaklığının yaklaşık 5 °C üzerinde bir sıcaklıkta üflenir (ekteki "Yoğuşma prensibi" resmesine bakınız).

Daha kuru hava ile bu şekilde kondisyonlanmış, hava çıkışı yoluyla odadaki havayla karışır. Cihazın konumlandırıldığı odadaki nem azalır çünkü hava cihazda sürekli dolaşır. Hava sıcaklığına ve görelî neme bağlı olarak, yoğuşmuş su ya sürekli olarak ya da sadece çözme aşamasında, önceden monte edilmiş yoğuşma tahliye hortumundan akarak cihazdan boşaltır.

Cihaz, istenen nem seviyesini ayarlamak için kontrol düğmeli bir higrostat içerir. Havalandırma modu ayarlanabilir.

Cihaz, bir odanın görecelî nemini yaklaşık olarak azaltabiliyor. %40 %40

Normal kullanım için bir odayı kullananlar için iyi bir konfor seviyesi %50 ile %65 arasında görelî nemdir.

Çalışma sırasında üretilen ısı radyasyonu nedeniyle oda sıcaklığı biraz yükselebilir.

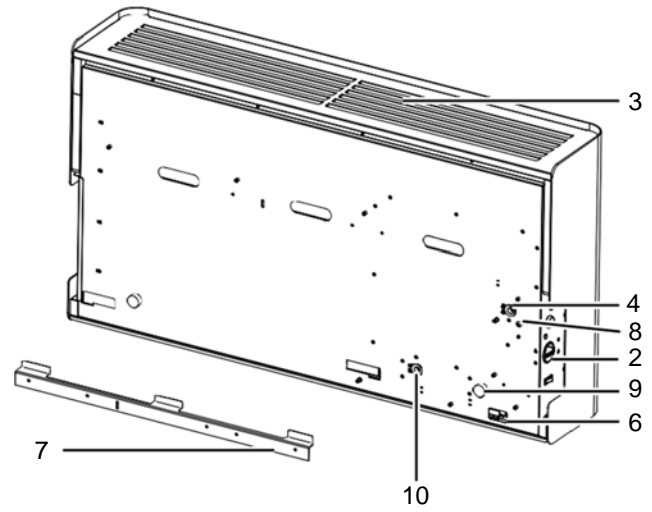
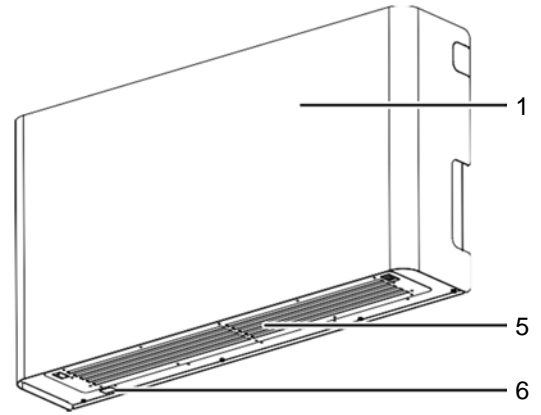
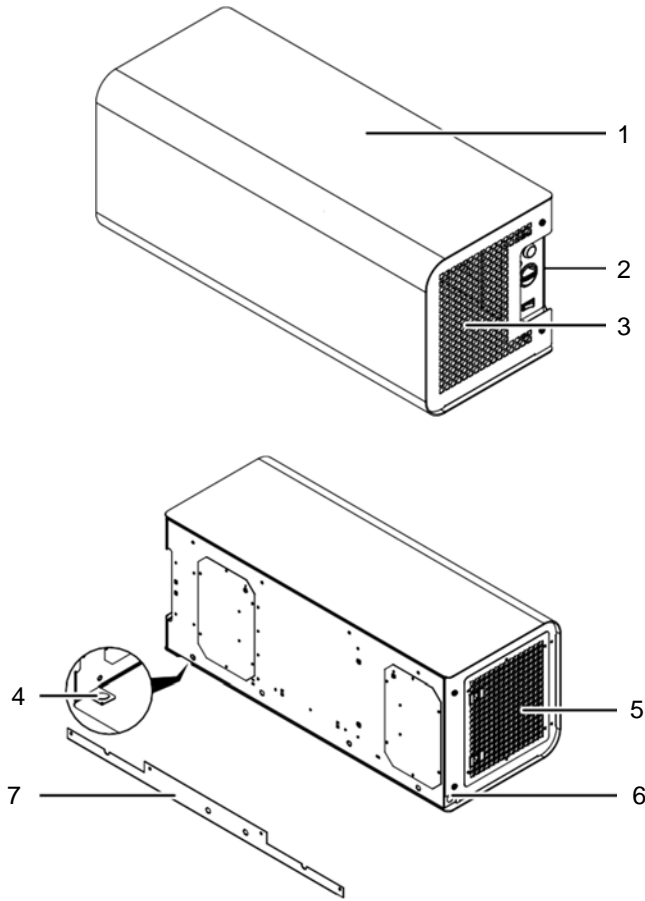
Havadaki yüksek nem seviyesi (%70 RH seviyesinden başlıyor) küf için mükemmel bir üreme alanı sağlar. Ancak, oda havası da çok kuru olmamalıdır (< %40 RH). Deri veya kauçuk gibi malzemeler gözenekli hale gelir, ahşap ise kırılabilir ve çatlamış hale gelir.

Cihaz, damlayan suya (IPX2) karşı korunur.

DH 35 H ve DH 65 H cihazları elektrikli ısıtıcıyla birlikte teslim edilir. Diğer tüm açılardan ise, cihazlar DH 35 ve DH 65 standartlarına uygundur. DH 35 ve DH 65 cihazlarına isteğe bağlı olarak bir ısıtma bobini takılabilir. Dört varyantın tamamına kablolu uzaktan kumanda bağlanabilir.

Cihaz tasviri
DH 20

DH 35 / DH 35 H / DH 65 / DH 65 H



Hayır	Atama
1	Konut
2	Kontrol paneli
3	Hava çıkışı
4	Şebeke bağlantı kablosu için besleme (cihaz içindeki bağlantı)
5	Hava filtreli hava girişi
6	Kondensasyon hortumu için besleme (cihaz içindeki bağlantı)
7	Asma rayı
8	Kablolu uzaktan kumanda için besleme (cihaz içinde bağlantı)
9	Spacer
10	Elektrikli ısıtıcının bağlantı kablosu için besleme (cihaz içindeki bağlantı)

Taşıma ve depolama

Farkına varmak

Cihazı yanlış saklarsanız veya taşırsanız, cihaz zarar görebilir.

Cihazın taşınması ve depolanması ile ilgili bilgileri not edin.

Taşıma

Lütfen yanıcı soğutucu gazlar içeren cihazlara ek taşıma düzenlemelerinin uygulanabileceğini unutmayın. Ekipmanın düzeni ve birlikte taşınacak maksimum bileşen sayısı ilgili taşıma yönetmeliklerinden öğrenilebilir.

Cihazı taşımadan önce aşağıdakileri gözlemleyin:

- DH 20 bir veya iki kişi tarafından taşınabilir. DH 35, DH 35 H, DH 65 ve DH 65 H'yi taşımak için palet krikosu veya el arabası kullanın.
- Güç kablosunu prizden çekerken şebeke fişini tutun.
- Cihazdan kalan kondensatı boşaltın.
- Cihazı sürüklemek için güç kablosunu kullanmayın.

Cihazı taşıdıktan sonra şu şekilde devam edin:

- Taşıdıktan sonra cihazı dik pozisyona getirin.
- Cihaz hareket ettirildiyse, ayakta durmasına izin verin. Tekrar kullanmadan önce 30 dakika sonra da yağlayıcı yağın kompresöre geri akabilmesi için. Aksi davranmak kompresör hasarına ve arızalı bir cihaza yol açabilir.

Depolama

Cihazı depolamadan önce şu şekilde ilerleyin:

- Güç kablosunu prizden çekerken şebeke fişini tutun.

Cihaz kullanılmıyorsa, aşağıdaki depolama koşullarına dikkat edin:

- Cihazı sadece 4 m²'den büyük bir odada sakla.
- Cihazı yalnızca ateşleme kaynağı olmayan odalara (örneğin açık alevler, aktif gaz cihazı veya elektrikli ısıtıcı) yerleştirin.
- Cihazı kuru bir yerde sakla ve dondan korunur

ve ısı.

- Gerekirse, cihazı istilacı tozdan korumak için bir kapak kullanın .
- Cihazın üstüne başka cihaz veya nesne yerleştirmeyin zarar görmesini engelle.

Montaj ve başlatma

Teslimat kapsamı

- 1 x Cihaz
- 1 x yoğunlaşma hortumu, çapı 16 mm, uzunluğu 80 cm
- 1 x Süspansiyon rayı
- 1 x Manuel

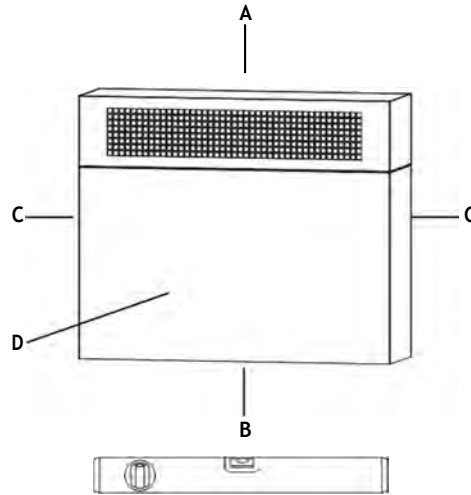
Cihazı açmak

1. Karton kutuyu açın ve cihazı çıkarın.
2. Ambalajı tamamen çıkarın.

Meclis

Kurulum talimatları:

- DH 20, DH 35 ve DH 35 H'yi kurmak için iki kişi, DH 65 ve DH 65 H'yi ise üç kişi kurmak için zorunludur. Cihazı kaldırmak için uygun şekilde forklift veya yükseltme kamyoneti kullanın.
- Cihazı, özellikle ıslak alanlarda, ilgili düzenlemelere uygun bir kalıntı akım cihazı (RCD) ile koruyun.
- Cihazı yalnızca potansiyel olarak sızıntı olabilecek soğutucu sıvısının birikmeyeceği odalara takın.
- Cihazı monte ederken, ısı kaynaklarına yeterince mesafe kalın.
- Cihazın kurulumdan sonra en az 30 dakika sonra pozisyonunda asılı kalması gerektiğini unutmayın, sonra açmanız gerekir.
- Cihazın ağırlığına (bkz. Teknik veriler) ve duvarın yapısına uygun vida ve duvar tıkası boyutlarını seçin.
- Cihazı monte ederken, Teknik Veriler bölümünde açıklandığı gibi bitişik duvarlardan veya diğer nesnelere olan minimum mesafeyi gözlemleyin.

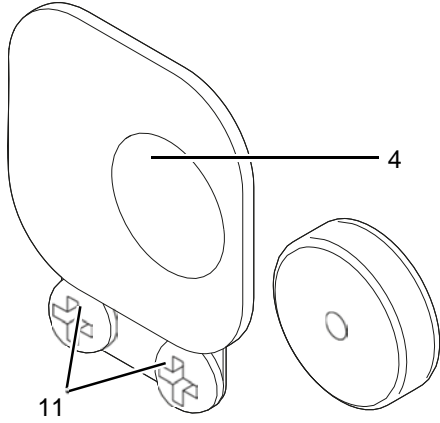


Elektrik bağlantısı (voltaj kaynağı)**Farkına varmak**

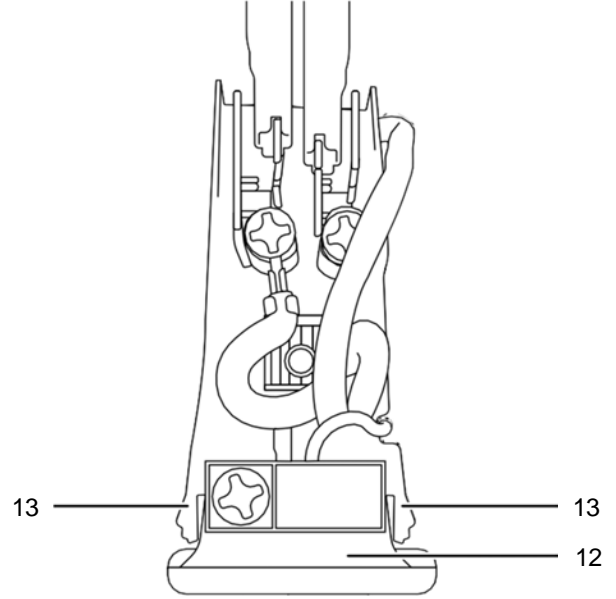
Teslimat sırasında cihaza kısa bir kablo parçası bağlanır. Bu kısa kablo parçasını kullanmayın; Çıkarın ve düzgünce atın! Sadece fabrikada test için kullanılır ve son müşteri tarafından kullanılmak üzere tasarlanmamıştır!

Şebekeye bağlantı için güç kablosu verilmiyor. Ayrı bir güç kablosu ve şebeke fişi satın alırken ülkeye özgü düzenlemelere ve ekteki teknik verilere dikkat edin. Ana bağlantı kablosu nitelikli bir elektrikçi tarafından bağlanmalıdır.

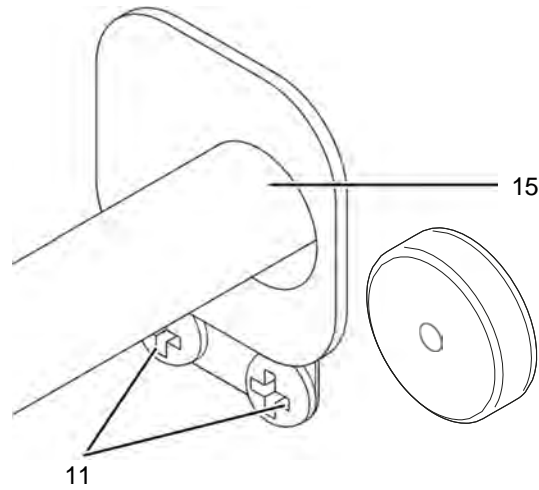
- ✓ Cihaz duvara monte edilmeden önce elektriksel olarak bağlanmalıdır .
 - ✓ Ana bağlantı kablosunu bağlarken ülkeye özgü spesifikasyonlara dikkat edin.
 - ✓ Bağlanacak ana bağlantı kablosundan akımın geçmediğinden emin olun.
1. Ana bağlantı kablosunun (4) besleme girişindeki iki Phillips vidasını (11) gevşet.



2. Şebeke bağlantısını (12) besleme çıkışından (4) biraz dışarı çekin ve bir alet (örneğin tornavida) kullanarak gövde ile ana bağlantı arasındaki iki sıkıştırma sekmesini (13) içeri doğru itin.

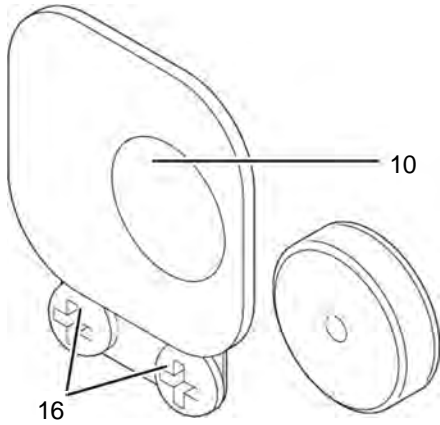


3. Ana bağlantı (12) ülkenize özgü düzenlemelere göre kablo ile bağlanın.
4. Ana bağlantı kablosunu (15) ile besleme kablosuna takın ve bağlantıyı iki Phillips vidasını kullanarak sıkın.

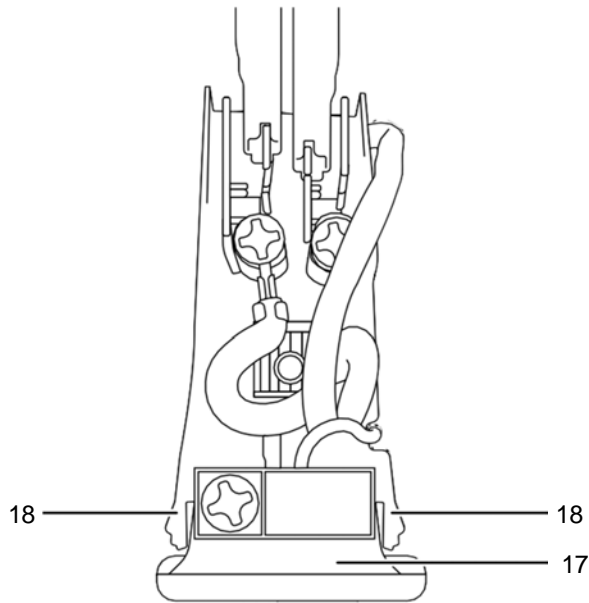


Opsiyonel elektrikli ısıtıcının elektriksel bağlantısı (DH 35 H / DH 65 H)

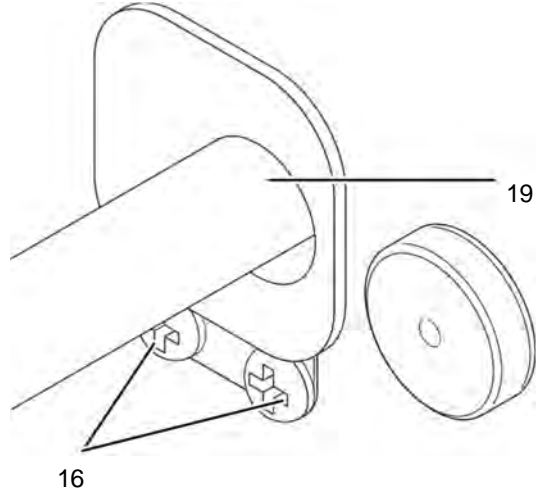
- ✓ Cihaz duvara monte edilmeden önce elektriksel olarak bağlanmalıdır .
 - ✓ Bağlantı kurarken ülkelere özgü spesifikasyonlara dikkat edin.
 - ✓ Elektrikli ısıtıcının bağlantı kablosundan akımın geçmediğinden emin olun.
1. Elektrikli ısıtıcının (10) besleme girişindeki iki Phillips vidasını (16) gevşedin.



2. Bağlantıyı (17) beslemeden biraz çekin- (10) üzerinden geçer ve bir alet (örneğin tornavida) kullanarak gövde ile bağlantı arasındaki iki kelepçe çubuğunu (18) içe doğru itebilir.



3. Elektrik bağlantısını (17) ülkenize özgü düzenlemelere göre kablolayın.
4. Elektrik bağlantısını bağlantıya takın kablo (19) ile besleme bağlantısına bağlanın ve iki Phillips vidasını kullanarak elektrik bağlantısını sıkılaştırın.

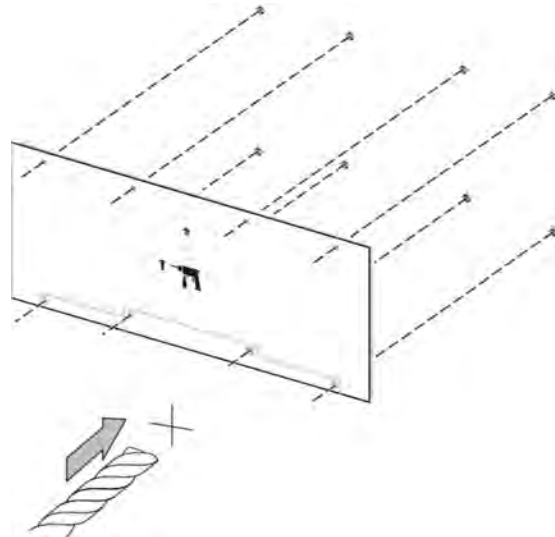


Duvar montajı (DH 20)

Bildirimi

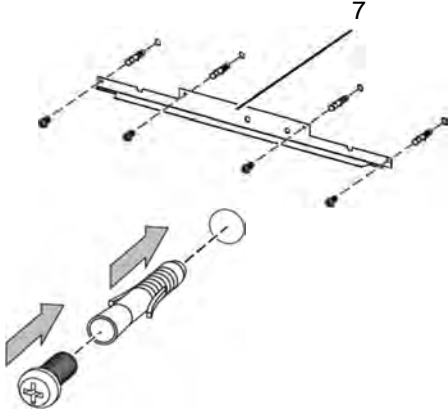
Cihazı tuğla ve betondan yapılmış sağlam bir duvara monte edin. Ahşap veya alçı levhadan yapılmış duvarlara montaj yapmaktan kaçının , aksi takdirde cihaz çalışırken aşırı ses çıkarabilir.

- ✓ Güç kablosu cihazın içinde bağlanıyor.
1. Delme şablonunu yatay olarak duvara yapıştırın ve 8 deliği duvara delin.

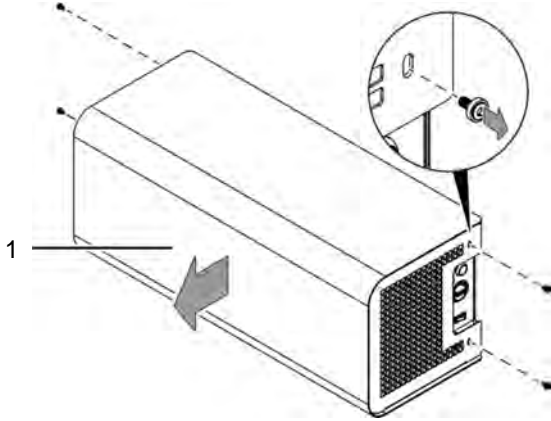


2. Sondaj şablonunu duvardan çıkarın.

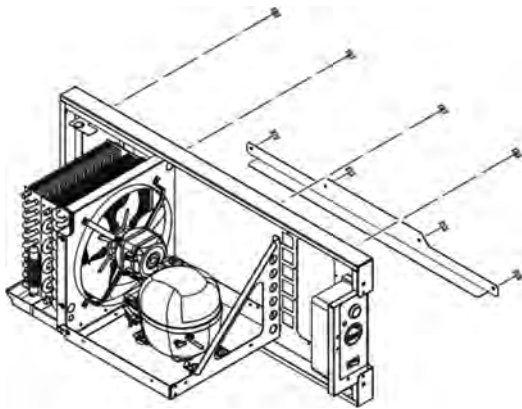
- Uygun duvar bujilerini matkap deliklerine yerleştirin.
- Askı rayını (7) duvara yerleştirin ve dört vida ile vidalasin.



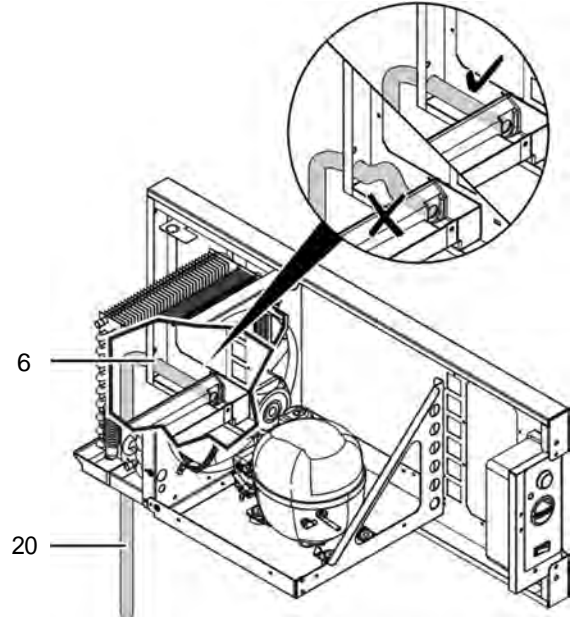
- Gövdedeki vidaları gevşet (1) ve cihazdan gelen gövde.



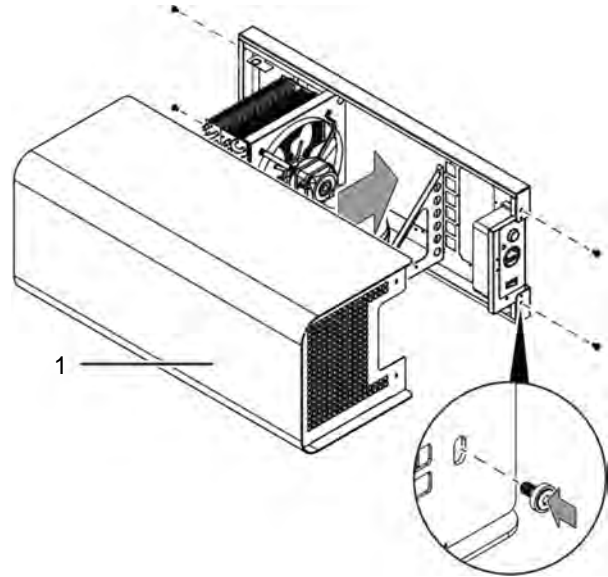
- Cihazı askı rayına (7) yerleştirin ve vidaları sıkın.



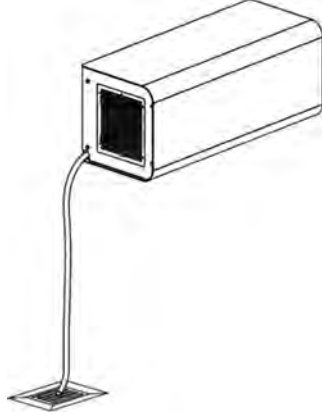
- Kondensasyon hortumunu (20) cihazın içine bağlayın ve kondensasyon hortumu için besleme yoluyla cihazdan dışarı yönlendirin (6). Yoğuşma hortumunu kıvıldırmayın.



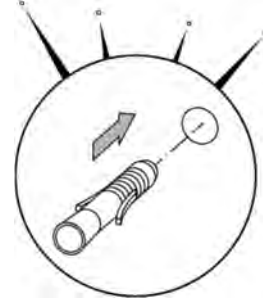
- Gövdeyi (7) tekrar takın ve vidaları sıkın.



9. Yoğuşma hortumunun ucunu (20) su giderinin yanına yerleştirin. Daha büyük mesafeler için aynı tipte (16 mm çapında) daha uzun bir hortum da kullanılabilir.



3. Uygun duvar bujilerini matkap deliklerine yerleştirin.



4. Süspansiyon rayını (7) yerine vidala.
5. Cihazı askı rayına asın (7). Bunu yapmak için bir veya iki kişinin yardımını ve uygun kaldırma ekipmanlarını kullanın .

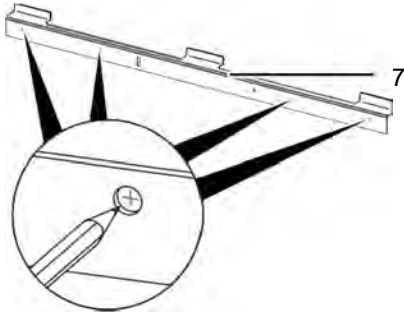
10. Yoğuşma hortumunu düzenli olarak tıkanıklık veya bükülme açısından kontrol edin.

Duvar montajı (DH 35 / DH 35 H / DH 65 / DH 65 S)

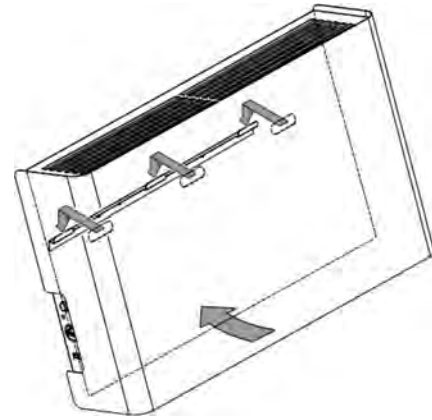
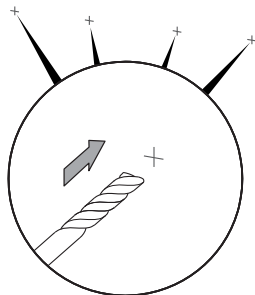
Farkına varmak

Cihazı tuğla ve betondan yapılmış sağlam bir duvara monte edin. Ahşap veya alçı levhadan yapılmış duvarlara montaj yapmaktan kaçının , aksi takdirde cihaz çalışırken aşırı ses çıkarabilir.

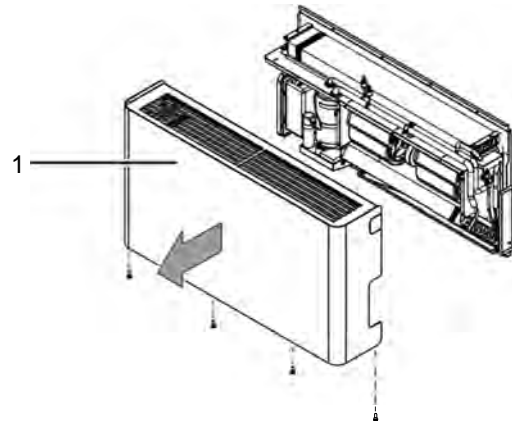
- ✓ Güç kablosu cihazın içinde bağlanıyor.
1. Asma rayını (7) duvara yatay olarak yerleştirin ve sondaj deliklerini işaretleyin.



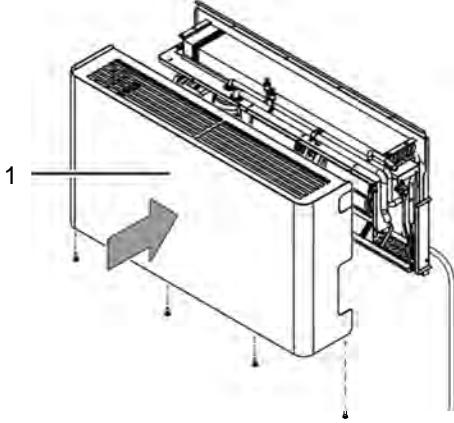
2. Delikleri duvara aç.



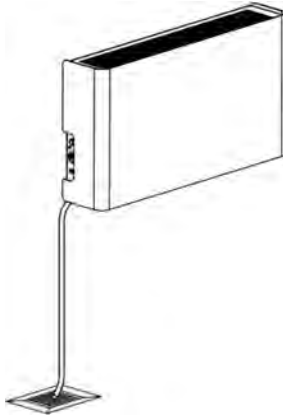
6. Gövdedeki vidaları gevşet ve muhafızı çıkar (1).



- Kondensasyon hortumunu (20) cihazın arkasındaki kondensasyon hortumu (6) için besleme kanalından geçirin ve hortumu cihazın içine bağlayın. Yoğuşma hortumunu kıvıldırmayın.
Alternatif olarak, yoğuşma hortumu cihazın altındaki besleme (6) üzerinden de yönlendirilebilir.
- Gövdeyi (1) yeniden takın ve vidaları sıkın.



- Yoğuşma hortumunun ucunu (20) su giderinin yanına yerleştirin. Daha büyük mesafeler için aynı tipte (16 mm çapında) daha uzun bir hortum da kullanılabilir.



- Yoğuşma hortumunu düzenli olarak tıkanıklık veya bükülme açısından kontrol edin.

Cihazın başlatılması

Aşağıdaki talimatları izleyin:

- Uzatma kablolarının tamamen açıldığından emin olun.
- Perde veya başka nesnelerin hava akışına engel olmadığından emin olun.
- Cihazı yeniden başlatmadan önce, ana fiş ve güç kablosunun durumunu kontrol edin. Elektrik fişi veya güç kablosunda hasar tespit ederseniz, cihazı hiçbir koşulda kullanmayın. Güç kablosu hasar görmüşse, tehlikeyi önlemek için üretici, servis temsilcisi veya benzer nitelikli kişiler tarafından değiştirilmelidir. Arızalı güç kabloları ciddi bir sağlık riski oluşturur!
- Cihazı yeniden başlatmadan önce filtrenin durumunu kontrol edin. Filtre kirli veya hasarlıysa, değiştirin veya temizleyin (Bakım bölümündeki Hava filtresini değiştirme ve/veya temizleme bölümüne bakınız).

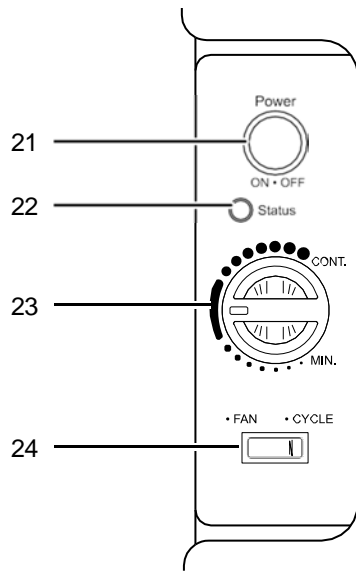
Güç kablosunun bağlanması

- Ana fişini düzgün şekilde emniyetli bir prize takın.

İşlem

- Açıldıktan sonra cihaz tamamen otomatik olarak çalışır .
- Havalandırma anahtarı (24) Fan olarak ayarlanmışsa, kompresör kapalı olsa bile fan sürekli çalışır. Havalandırma çevirme anahtarı (24) Döngü olarak ayarlanmışsa, fan sadece kompresör çalışıyorsa çalışır.
- Cihaz ısıtma bobini ile donatılmışsa, havalandırma çevirme anahtarı (24) Döngü olarak ayarlanmamalıdır.
- Açık kapı ve pencerelerden kaçının.

İşletme Unsurları



Hayır.	Atama	Anlam
21	Güç düğmesi	Cihazı açıp kapatmak
22	Çalışma durumu ışığı	Hata mesajı olup olmadığını gösterir (bkz. Hatalar ve hatalar bölümü)
23	Higrostat kontrol kadranı	İstenilen nem seviyesini ayarlamak
24	Havalandırma anahtarı	Fan (sürekli havalandırma çalışması) ve Döngü (kompresörle destekli havalandırma)

Cihazı açmak

1. Güç düğmesine (21) basın.
 Çalışma durumu ışığı (22) düzenli aralıklarla yanıp söner

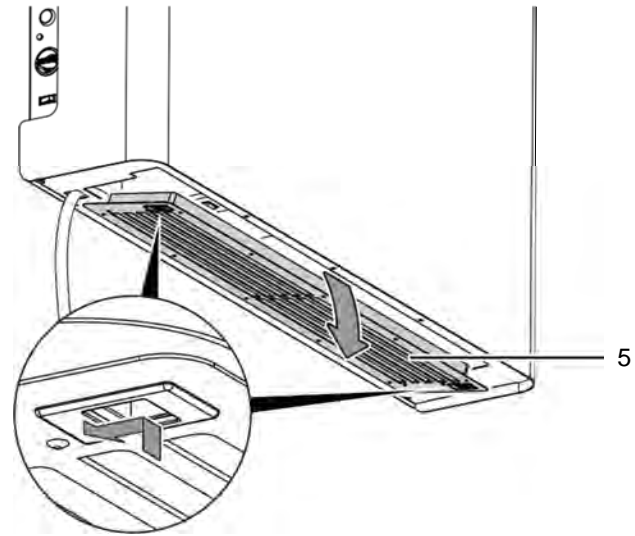
Nem seviyesinin düzenlenmesi

İstediğiniz nem seviyesini higrostat kontrol düğmesi (23) üzerinden ayarlayın. Higrostat kontrol kadranının (23) yatay konumu başlangıçta seçilir ve temel ayarı (orta nem değeri) temsil eder.

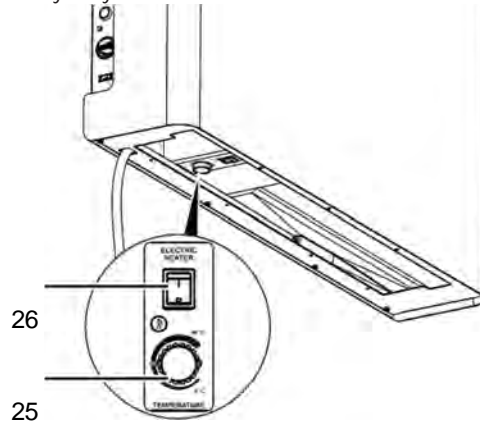
1. İstenilen nem seviyesini artırmak için higrostat kontrol kadranını (23) saat yönünün tersine çevirin.
2. İstenilen nem seviyesini azaltmak için higrostat kontrol kadranını (23) saat yönünde çevirin.

Elektrikli ısıtıcıyı çalıştırmak (DH 35 H / DH 65 S)

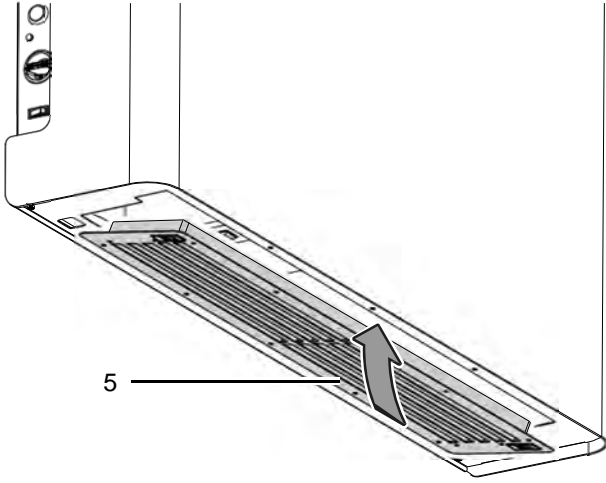
- ✓ Elektrikli ısıtıcı fabrikada opsiyon olarak takılır.
1. Cihazdan hava girişi ızgarasını (5) çıkarın.



2. İstediğiniz sıcaklığı kontrol düğmesi (25) ile ayarlayın.
3. Elektrikli ısıtıcıyı açmak için çevirme düğmesini (26) I konumuna ayarlayın.



4. Hava giriş ızgarasını (5) cihazın içine yeniden takın.



Hatalar ve hatalar

Cihazın üretim sırasında düzgün çalıştığı birkaç kez kontrol edilmiştir. Yine de arızalar olursa, cihazı aşağıdaki listeye göre kontrol edin.

Cihaz çalışmaz:

- Güç bağlantısını kontrol et.
- Güç kablosunda hasar olup olmadığını kontrol edin.
- Yerdeki sigortayı kontrol et.
- Higrostatın kontrol kadranında önceden seçilmiş nem seviyesini kontrol edin . Odadaki nem seçilen aralığın üzerinde olmalıdır. İstenilen önceden seçilmiş nem seviyesini azaltın .
- Elektrikleri soğutma ve klima açısından uzman bir şirkete veya üreticiye kontrol ettirin.

Cihaz çalışıyor ancak kondensat oluşumu yok:

- Yoğuşma hortumunu doğru uyum için kontrol edin.
- Oda sıcaklığını kontrol et. Teknik verilere göre cihazın izin verilen çalışma menziline gözlemleyin.
- Gerçek nem seviyesinin cihazın çalışma aralığı içinde olup olmadığını kontrol edin (bkz. Teknik veriler).
- Higrostatın kontrol kadranında önceden seçilmiş nem seviyesini kontrol edin. Cihazın konumlandırıldığı odadaki nem seviyesi, istenen nem seviyesinden daha yüksek olmalıdır. İstenilen önceden seçilmiş nem seviyesini azaltın.

Cihaz yüksek sesli veya titreşiyor:

- Cihazın yatay olarak monte edilip edilmediğini kontrol edin.
- Cihazın içini kir olup olmadığını kontrol edin. Gerekirse cihazın içini temizleyin.

Cihaz çok ısınmıyor, gürültülü oluyor veya güç kayboluyor:

- Hava girişi ve hava filtresini kir için kontrol edin. Dış kiri temizleyin.
- Cihazın içini kir olup olmadığını kontrol edin. Gerekirse cihazın içini temizleyin.

Bu kontrollerden sonra cihazınız hâlâ düzgün çalışmıyor mu?

Lütfen müşteri hizmetleriyle iletişime geçin. Gerekirse, cihazı soğutma ve klima için uzman bir şirkete veya tamir için üreticiye götürün.

Hata mesajları

Normal koşullarda, çalışma durumu ışığı (22) düzenli aralıklarla yavaşça yanıp söner.

Çalışma durumu ışığı, cihazın aşağıdaki arızalarını gösterebilir:

Çalışma ışığının durumu	Neden	Çare
Çalışma durumu ışığı yanıp-sönmeden kalıcı olarak yanır.	NTC direnci ve/veya nem sensörü arızalıdır	Cihazı kapatın ve müşteri hizmetleriyle iletişime geçin.
Cihaz açılıyor ve çalışma durumu ışığı yanmıyor	Donanım arızası	Cihazı kapatın ve müşteri hizmetleriyle iletişime geçin.
Çalışma durumu ışığı hızla yanıp söner	Higrostat arızalı ya da bir sonraki başlangıç zamanlaması (3 dakika)	Cihazı kapat ve 3 dakika bekleyin. Cihazı tekrar aç . Çalışma durumu ışığı yanıp sönmeye devam ederse, cihazı tekrar kapatın ve müşteri hizmetleriyle iletişime geçin.
Çalışma durumu ışığı düzensiz yanıp söner	Ortam sıcaklığı izin verilen aralığın dışındadır	Cihazı kapatın ve cihazın yalnızca izin verilen çalışma sıcaklığı aralığında çalıştığından emin olun (teknik veriler ve sıcaklık çalışma aralığı diyagramına bakınız).
	Soğutucu devresinin basıncı izin verilen aralığın dışındadır	Cihazı kapat ve yeniden başlat. Sorun devam ederse, lütfen müşteri hizmetleriyle iletişime geçin.

Bakım

Bakım Aralık

Bakım ve bakım aralığı	Her girişimden önce	Gerekirse	En az her 4 haftada bir	en az her 2 ayda bir	En az her 6 ayda bir	en az yılda
Hava girişleri ve çıkışlarını kir ve yabancı cisimler için kontrol edin ve gerekirse temizleyin	X		X			
Dış cepheyi temizleyin		X				X
Cihazın içini kir için görsel olarak inceleyin		X				X
Hasar kontrolü	X					X
Bağlantı vidalarını kontrol edin		X				X
Test sürüşü						X
Hava filtresini değiştirin					X	
Hava filtresini değiştirin veya yıkayın (yüksek toz ve/veya kurum kirliliği durumunda)				X		
Opsiyonel kondensat pompasını, yoğuşma tepsisini ve/veya kondensatör kurutucusunu boşaltın		X				

Bakım ve bakım günlüğü

Cihaz türü:

Cihaz numarası:

Bakım ve bakım aralığı	1	2	3	4	5	6	7	8	9	10	11	12	13	14	15	16
Hava girişleri ve çıkışlarında kir ve yabancı cisimler için kontrol edin ve gerekirse temizleyin																
Dış cepheyi temizleyin																
Cihazın içini kir olup olmadığını görsel olarak kontrol edin																
Hasar kontrolü																
Bağlantı vidalarını kontrol edin																
Hava filtresini değiştirin veya yıkayın (yüksek toz ve/veya kurum kirliliği durumunda)																
İstereğe bağlı kondensat pompası ve tankını kontrol edin, gerekirse temizleyin																
Test sürüşü																
Yorum																

1. Tarih: İmza:	2. Tarih: İmza:	3. Tarih: İmza:	4. Tarih: İmza:
5. Tarih: İmza:	6. Tarih: İmza:	7. Tarih: İmza:	8. Tarih: İmza:
9. Tarih: İmza:	10. Tarih: İmza:	11. Tarih: İmza:	12. Tarih: İmza:

13. Tarih: İmza:	14. Tarih: İmza:	15. Tarih: İmza:	16. Tarih: İmza:
---------------------------------	---------------------------------	---------------------------------	---------------------------------

Bakıma başlamadan önce gereken faaliyetler**Elektrik voltajı uyarısı**

Islak veya nemli ellerle ana fişe dokunmayın.

- Cihazı prizden çıkararak şebekeden ayırın. Bunu yaparken, kabloyu değil, fişi tuttuğuna dikkat et.

**Elektrik voltajı uyarısı**

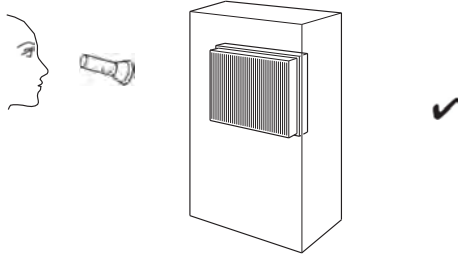
Elektrik ekipmanı veya klima teknolojisindeki bakım görevleri yalnızca soğutma ve klima konusunda uzman şirketler veya üretici tarafından yapılmalıdır .

Muhafazanın temizlenmesi

Gövdeyi yumuşak, nemli ve tüy içermeyen bir bezle temizleyin. Gövdeye nem girmediğinden emin olun. Elektrik bileşenlerini nemden koruyun. Bezi nemlendirmek için temizlik spreyleri, çözücüler, alkol bazlı veya aşındırıcı temizleyiciler gibi agresif temizlik maddeleri kullanmayın.

Cihazın içinin kir açısından görsel incelemesi

1. Hava filtresini çıkarın.
2. Cihazın açıklıklarını aydınlatmak için bir meşale kullanın.
3. Cihazın içinin kir olup olmadığını kontrol edin.
4. Hava filtresini tekrar tak.

**Soğutucu gaz devresi****DH 20****Tehlike****Doğal soğutucu propan (R290)!**

H220 - Son derece yanıcı gaz.

H280 - Basınç altında gaz içerir; ısıtılırsa patlayabilir

P210 - Isı, kıvılcıklar, açık alevler ve diğer ateşleme kaynaklarından uzak durun. Sigara içilmez.

P377 - Gaz yangını sızıntısı: Kaçak güvenli bir şekilde durdurulamazsa söndürmeyin.

P410+P403 - Güneş ışığından korun. İyi havalandırılan bir yerde sakla.

DH 35 / DH 35 H / DH 65 / DH 65 H**Tehlikeli****Soğutucu R454C**

H221 - Yanıcı gaz.

H280 - Basınç altında gaz içerir; ısıtılırsa patlayabilir

P210 - Isı, kıvılcıklar, açık alevler ve diğer ateşleme kaynaklarından uzak durun. Sigara içilmez.

P377 - Gaz yangını sızdırıyor; Sızıntı güvenli bir şekilde durdurulmadıkça söndürmeyin.

P381 - Güvenliyse tüm ateşleme kaynaklarını ortadan kaldırın. P410 ve P403 - Güneş ışığından korun. İyi havalandırılan bir yerde sakla.

- Tüm soğutucu devri bakım gerektirmez, hermetik olarak kapalı bir sistemdir ve yalnızca soğutma ve klima için uzman şirketler veya üretici tarafından bakım veya tamir edilebilir.

Hava filtresini deęiřtirmek ve/veya temizlemek

Bu aktiviteyi her 6 ayda bir yapın. Yüksek toz ve/veya kurum kirlilięi durumunda, 2 ay sonra hava filtresini temizleyin veya yıkayın.

Farkına varmak

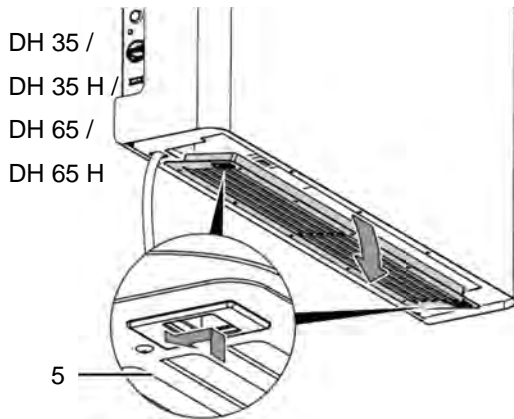
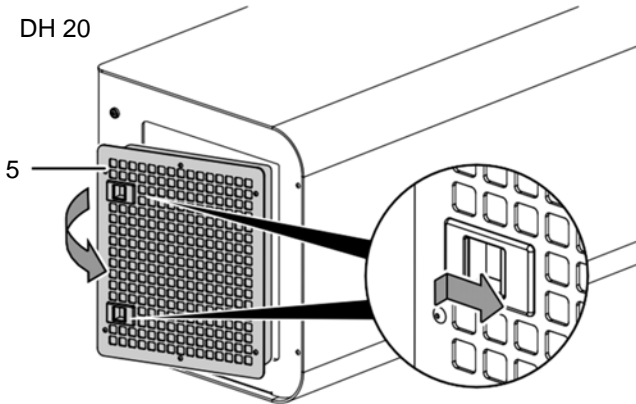
Hava filtresinin zarar görmedięinden emin olun. Hava filtresi temizlikten sonra tekrar takmadan önce kuru olmalıdır.

Farkına varmak

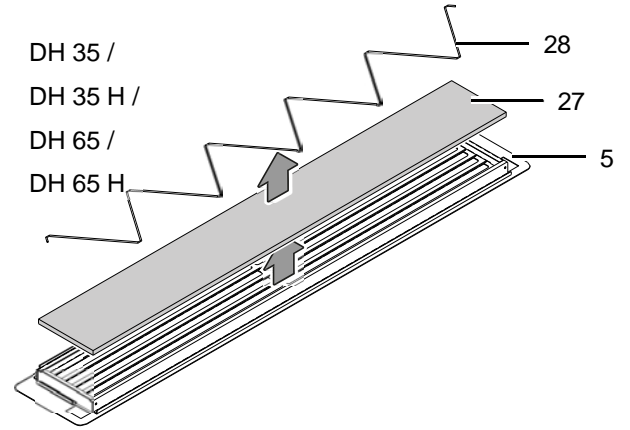
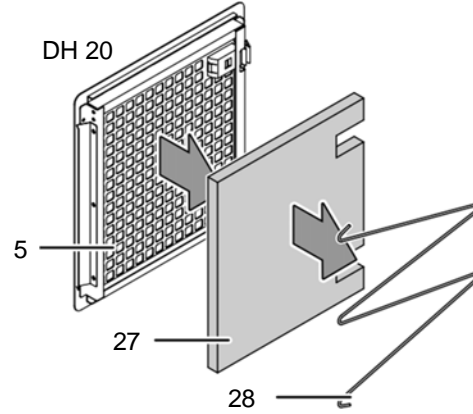
Cihazı hava girişine hava filtresi takmadan çalıştırmayın! Hava filtresi olmadan, cihazın içi ciddi şekilde kirlenmiş olur. Bu performansı düşürür ve cihazda hasara yol açar.

Hava filtresi teslimat sırasında takılır. Lütfen hava filtresini deęiřtirmek veya yıkamak için ařaęıdaki şekilde devam edin:

1. Cihazdan hava giriş ızgarasını (5) çıkarın.

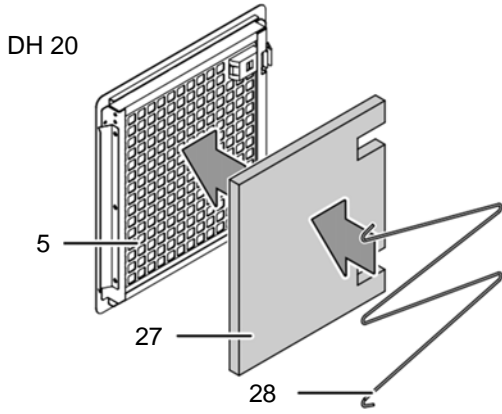


2. Tutucu braketi (28) çıkarın ve ardından hava filtresini (27) çıkarın.

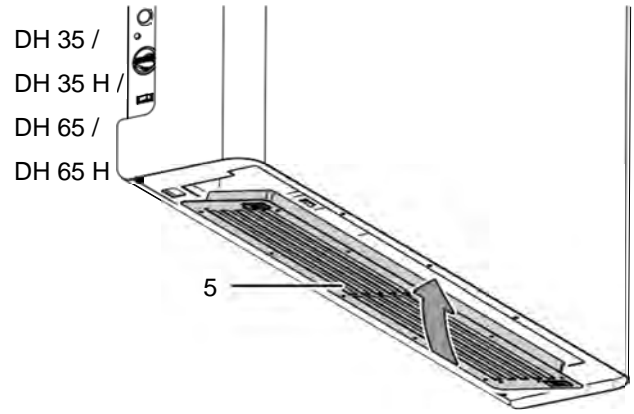
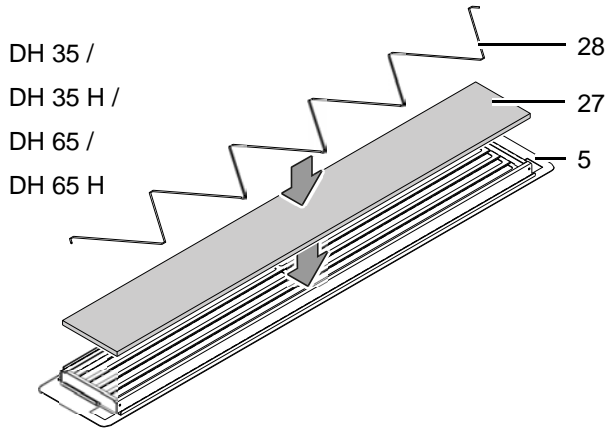
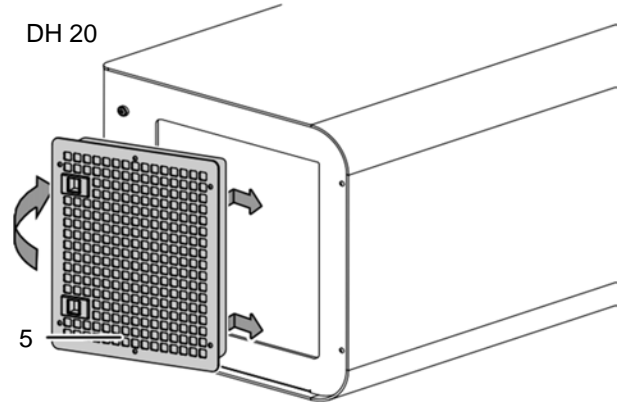


3. **Hava filtresi biraz kirliyse:** Hava filtresini (27) akan su altında durulayın ve kuru bir bezle temizleyin.
4. **Hava filtresi hasarlıysa veya ağır şekilde kontaminasyon almışsa:** Eski hava filtresini ulusal düzenlemelere uygun olarak bertaraf edin.

5. Yıkamış veya yeni hava filtresini (27) hava giriş ızgarasına (5) takın ve tutucu braketle (28) sabitleyin.



6. Hava giriş ızgarasını (5) ve hava filtresi (27) cihazın içine yerleştirin.



Teknik ek
Teknik veri

Parametre	DH 20	DH 35	DH 35 H (elektrikli ısıtıcı)	DH 65	DH 65 H (elektrikli ısıtıcıyla)
Nem giderme performansı	Nem giderme tablosuna ve kapasite, özel güç ve enerji faktörü üzerine diyagramlara bakınız				
Ana bağlantı	220-240 V ~50 Hz	220-240 V ~50 Hz	220-240 V ~50 Hz	220-240 V ~50 Hz	220-240 V ~50 Hz
Maksimum güç girişi	0.507 kW	0.950 kW	2.950 kW	1.157 kW	4.657 kW
Isıtma kapasitesi (elektrikli ısıtıcıyla) @ 230 V	Yok	Yok	2.000 kW	Yok	3.500 kW
Soğutucu	R290	R-454C	R-454C	R-454C	R-454C
GWP faktörü	3	146	146	146	146
CO2 eşdeğeri	0.0005 t	0.073 t	0.073 t	0.124 t	0.124 t
Soğutucu madde miktarı	150 g	500 g	500 g	850 g	850 g
Emme tarafı basıncı	0.2 MPa	0.6 MPa	0.6 MPa	0.6 MPa	0.6 MPa
Deşarj tarafı basıncı	1.6 MPa	2.3 MPa	2.3 MPa	2.3 MPa	2.3 MPa
Max. basınç	3.0 MPa	3.0 MPa	3.0 MPa	3.0 MPa	3.0 MPa
Hava hacmi (serbestçe üfleme)	375 m ³ /h	500 m ³ /saat	500 m ³ /saat	800 m ³ /h	800 m ³ /h
Ses basıncı seviyesi @ 1 m	51 dB(A)	49 dB(A)	49 dB(A)	48 dB(A)	48 dB(A)
Çalışma menzili sıcaklık	5 °C'den 40 °C'ye (bkz . sıcaklık Çalışma menzili diyagram)	5 °C'den 40 °C'ye (bkz . sıcaklık Çalışma menzili diyagram)	5 °C'den 40 °C'ye (bkz . sıcaklık Çalışma menzili diyagram)	5 °C'den 40 °C'ye (bkz . sıcaklık Çalışma menzili diyagram)	5 °C'den 40 °C'ye (bkz . sıcaklık Çalışma menzili diyagram)
Aralık görelî nemini ayarlama	%40 sağlıktan %80 sağlıklî renktelikle	%40 sağlıktan %80 sağlıklî renktelikle	%40 sağlıktan %80 sağlıklî renktelikle	%40 sağlıktan %80 sağlıklî renktelikle	%40 sağlıktan %80 sağlıklî renktelikle
Maksimum izin verilen görelî nem	%90 sağlıklî	%90 sağlıklî	%90 sağlıklî	%90 sağlıklî	%90 sağlıklî
Ağırlık	33 kg	50 kg	52 kg	76 kg	78 kg
Boyutlar (uzunluk x genişlik x yükseklik)	900 x 350 x 365 mm	885 x 265 x 720 mm	885 x 265 x 720 mm	1306 x 265 x 720 mm	1306 x 265 x 720 mm
Yoğuşma hortumunun (çapı) bağlantısı	16 mm	16 mm	16 mm	16 mm	16 mm
Koruma türü	IPX2	IPX2	IPX2	IPX2	IPX2
Opsiyonel sıcak su Isıtma bobini	Yok	1.9 kW	Yok	3.8 kW	Yok
Isıtma kapasitesi sıcak su sıcaklığında 55 °C/50 °C ve 29 °C hava sıcaklığı					
Isıtma kapasitesi sıcak su sıcaklığında 80 °C/70 °C ve 29 °C hava sıcaklığı		3.8 kW		7.5 kW	
Su akış hızı		5 l/m		11,7 l/m	
Boru bağlantı boyutu (çapı)		15 mm		15 mm	
Basınç kaybı		3,5 kPa		17,3 kPa	
Duvarlara veya diğer nesnelere minimum mesafe:	30 cm	30 cm	30 cm	30 cm	30 cm
A: üst:	30 cm	30 cm	30 cm	30 cm	30 cm
B: alt:	50 cm	20 cm	20 cm	20 cm	20 cm
C: yan:	50 cm	50 cm	50 cm	50 cm	50 cm
D: ön:					

n/a = belirtilmedi

Kapasite ve özel güç DH 20

Ortam koşulları	Kapasite	Güç tüketimi	Nominal akım	Enerji tüketimi
10 °C / %80 RH	7.2 l/24 h	0.386 kW	2.5 A	1.278 kWh/l
20 °C / %60 sağlıklı hava	12,6 l/24 saat	0.434 kW	2.5 A	0.824 kWh/l
30 °C / %60 sağlıklı hava	18,4 l/24 saat	0.507 kW	2.8 A	0.661 kWh/l

Kapasite ve özel güç DH 35 / DH 35 H*

Ortam koşulları	Kapasite	Güç tüketimi	Nominal akım	Enerji tüketimi
10 °C / %80 RH	11,7 l/24 saat	0.552 kW	2.5 A	1.134 kWh/l
20 °C / %60 sağlıklı hava	20.2 l/24 h	0.695 kW	3.2 A	0.827 kWh/l
30 °C / %60 sağlıklı hava	29,3 l/24 saat	0.876 kW	4.0 A	0.718 kWh/l
30 °C / %80 sağlıklı hava	40.4 l/24 h	0.950 kW	4.3 A	0.564 kWh/l

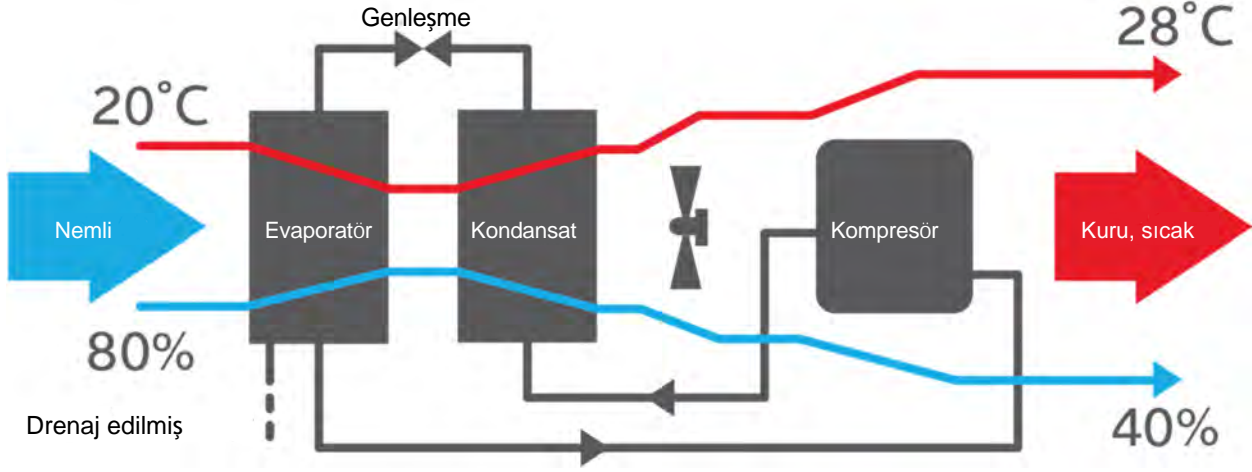
* isteğe bağlı ısıtma bobini hariç

Kapasite ve özel güç DH 65 / DH 65 H*

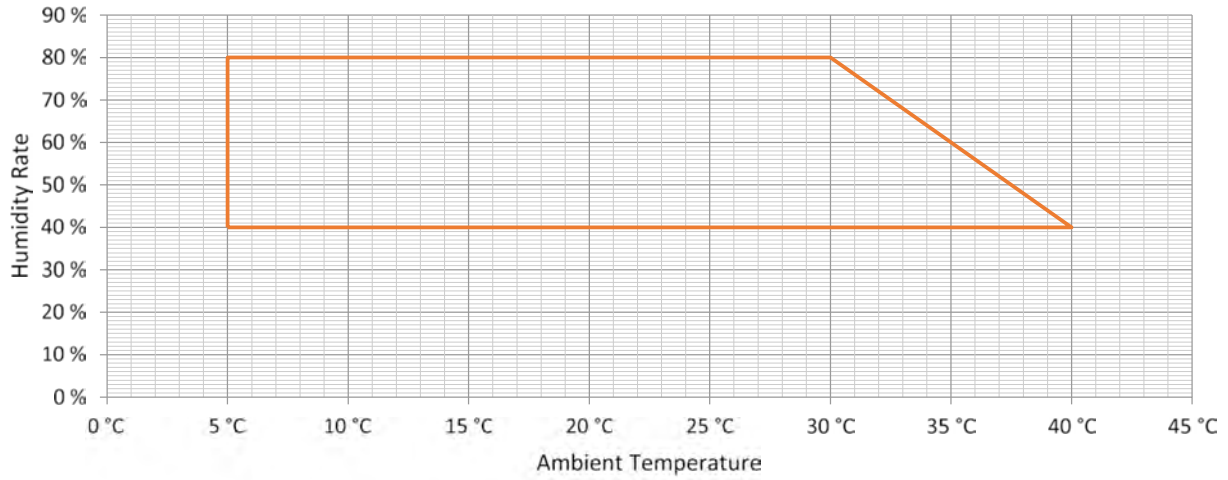
Ortam koşulları	Kapasite	Güç tüketimi	Nominal akım	Enerji tüketimi
10 °C / %80 RH	21,3 l/24 h	0.721 kW	3.3 A	0.814 kWh/l
20 °C / %60 sağlıklı hava	29.0 l/24 h	0.864 kW	3.9 A	0.716 kWh/l
30 °C / %60 sağlıklı hava	41,6 l/24 h	1.086 kW	4.9 A	0.626 kWh/l
30 °C / %80 sağlıklı hava	58,3 l/24 h	1.157 kW	5.3 A	0.476 kWh/l

* isteğe bağlı ısıtma bobini hariç

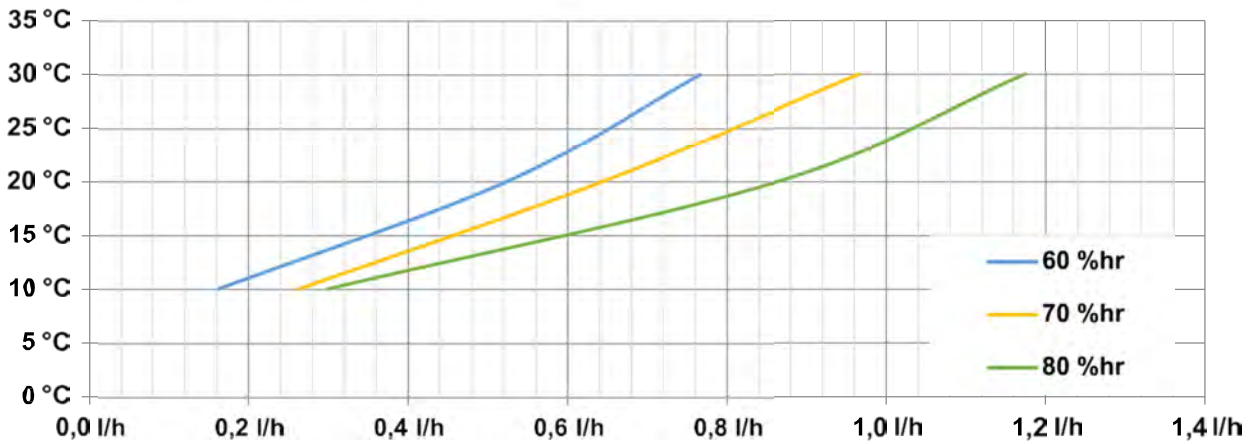
Yoğuşma prensibi örneği



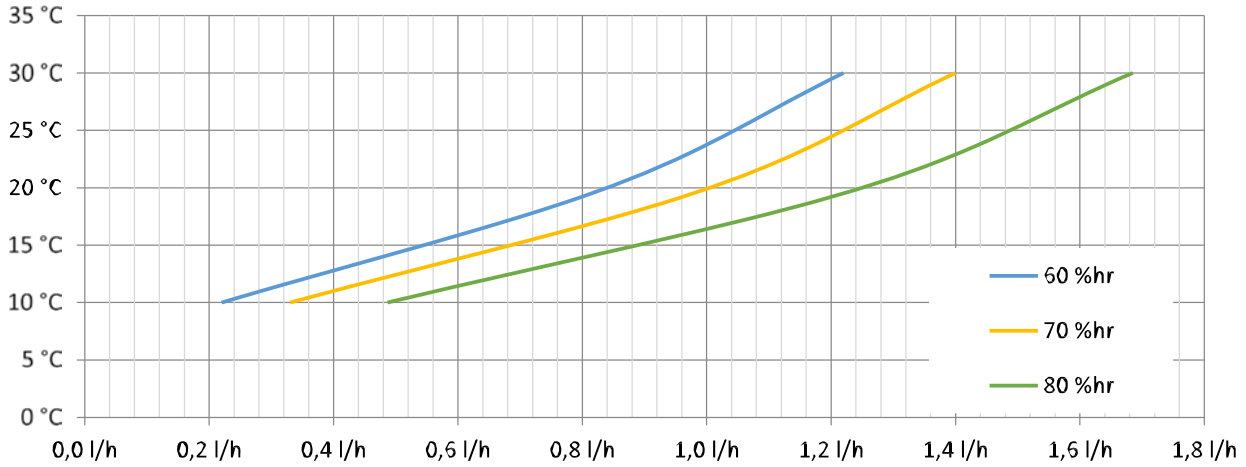
Çalışma Sıcaklığı Aralığı DH 20 / DH 35 / DH 35 H / DH 65 / DH 65 H



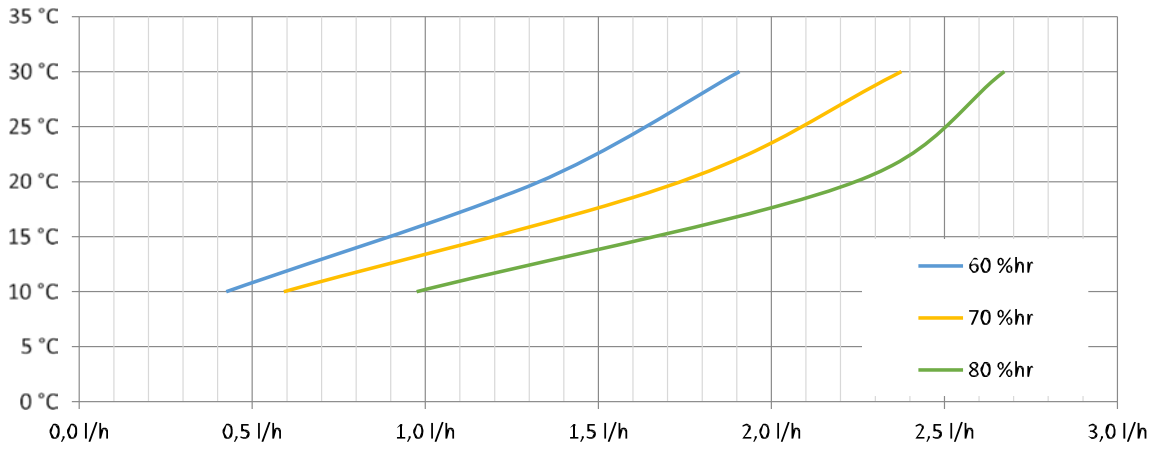
DH 20'nin nem giderme performansı



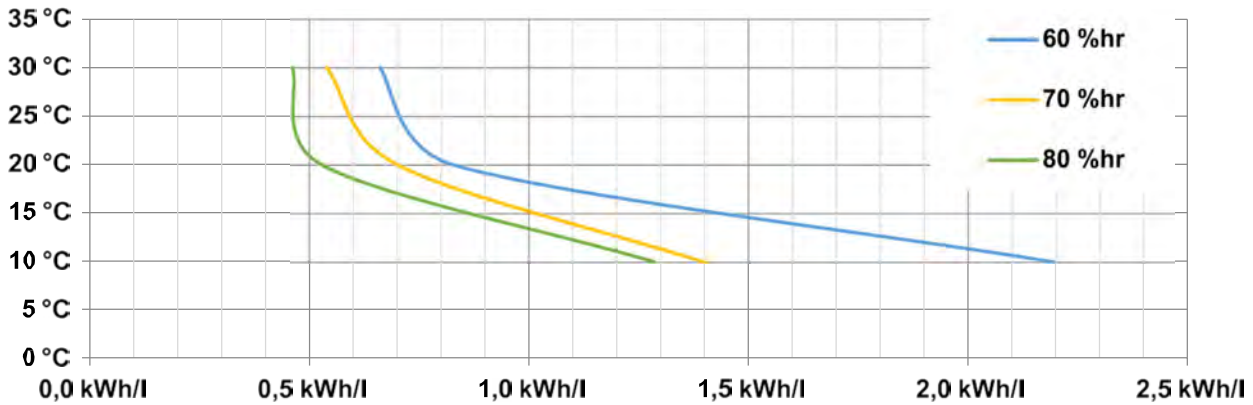
Nem giderme performansı DH 35 / DH 35 H



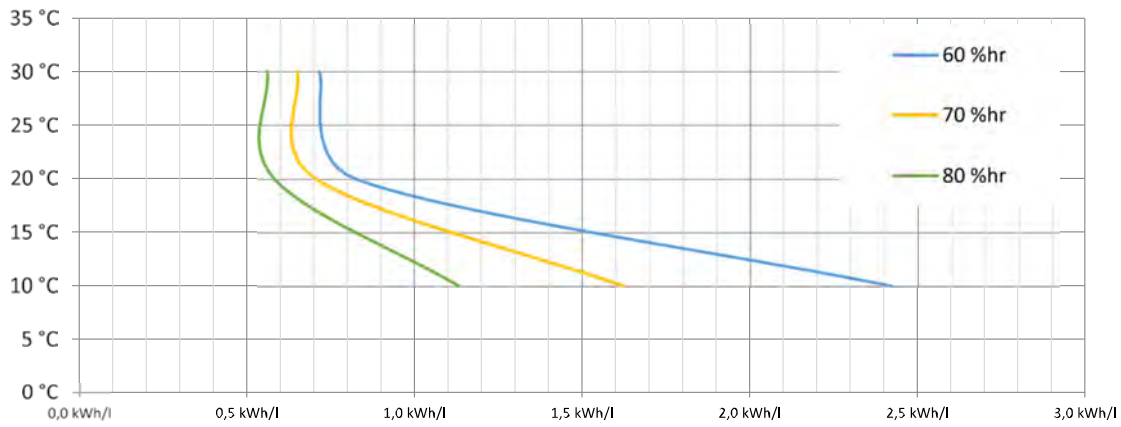
Nem giderme performansı DH 65 / DH 65 H



Enerji faktörü DH 20

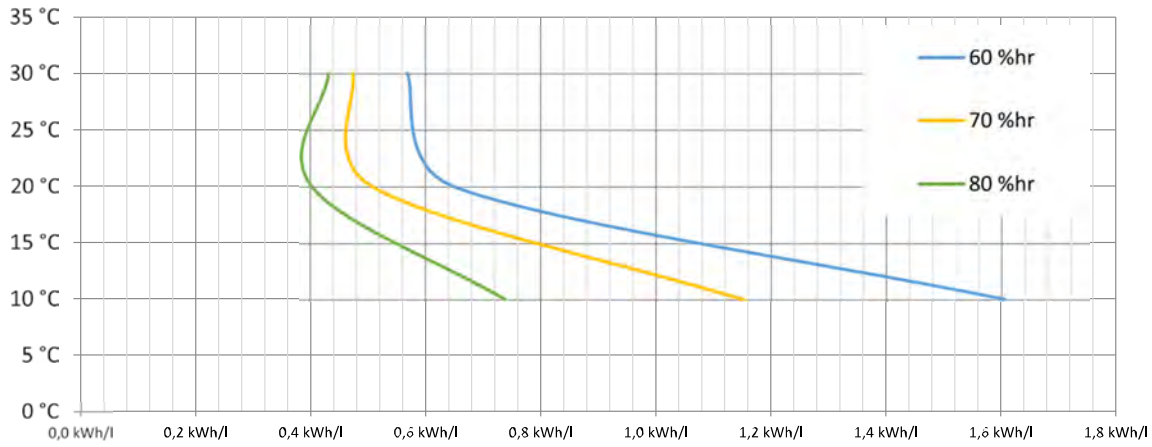


Enerji faktörü DH 35 / DH 35 H*



* isteğe bağlı ısıtma bobini hariç

Enerji faktörü DH 65 / DH 65 H*



* isteğe bağlı ısıtma bobini hariç

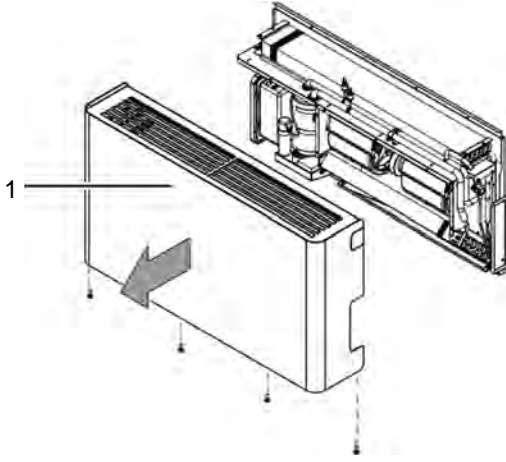
Isıtma bobininin takılması (DH 35 ve DH 65 için isteğe bağlı)

Farkına varmak

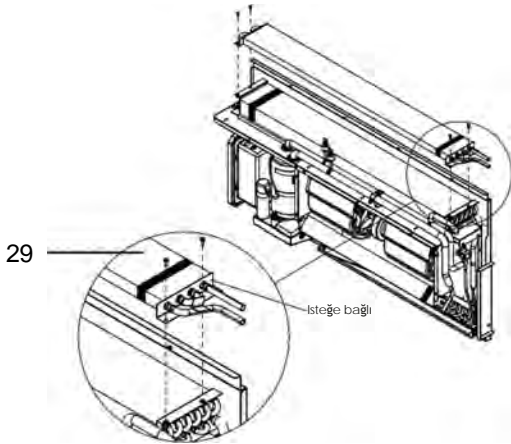
DH 35 ve DH 65 için ayrı bir ısıtma bobini seçeneği olarak sipariş edilebilir. Isıtıcı bobin, standart teslimat kapsamına dahil değildir. Isıtıcı bobini yalnızca bir tesisatçı tarafından takılabilir. Lütfen ısıtma bobini için verilen kurulum talimatlarına dikkat edin.

Isıtıcı bobinini takmak için lütfen aşağıdaki şekilde devam edin:

- ✓ Cihaz kapalı ve şebekeye bağlı değil.
- 1. Gövdenin altındaki vidaları gevşet ve muhafazayı (1) çıkar.

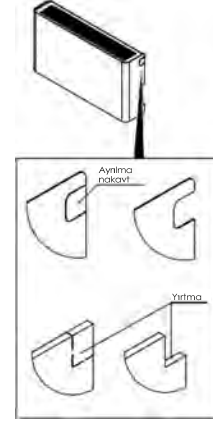


- 2. Isıtma bobinini (29) kondansatörün üstüne yerleştirin ve verilen vidalarla sabitleyin. Isıtıcı bobini her iki yönde de takılabilir.

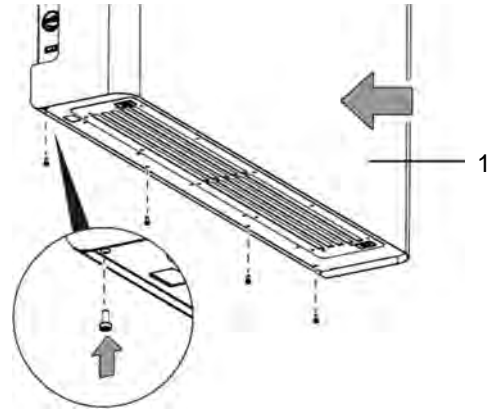


- 3. Isıtıcı bobin için boru kur (29).

- 4. Gövdedeki belirlenmiş girintiyi çıkarın ve yalıtımı ölçüğe göre kesin.



- 5. Gövdeyi (1) tekrar takın ve tüm vidaları sıkın.



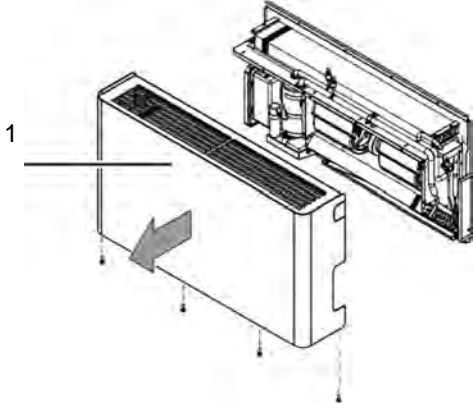
Uzaktan kumanda ve açma/kapama düğmesi ile bağlama (DH 35, DH 35 H, DH 65 ve DH 65 H için isteğe bağlı)

DH 35 veya DH 65'e kablolu uzaktan kumanda bağlama seçeneğiniz var. Kablolu uzaktan kumanda ve iki çekirdekli kablo teslimat kapsamına dahil değildir ve ayrı ayrı satın alınmalıdır. Uzaktan kumanda satın alırken ülkeye özgü düzenlemelere ve ekteki teknik verilere dikkat edin. Uzaktan kumanda nitelikli bir elektrikçi tarafından bağlanmalıdır.

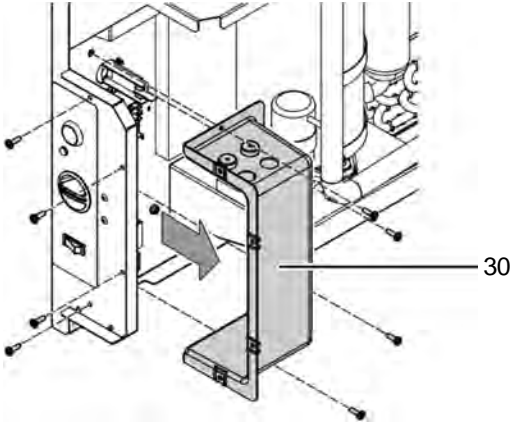
Lütfen uzaktan kumandayı bağlamak için şu şekilde devam edin:

- ✓ **Cihaz zaten kullanılmışsa:** Cihazın kapalı olduğundan ve ana fişin prizden ayrıldığından emin olun.

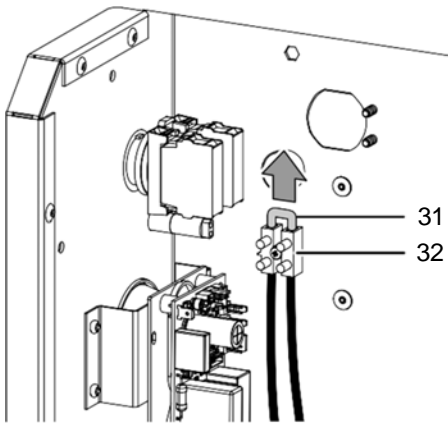
1. Gövdedeki vidaları gevşet (1) ve gövdeyi çıkarın .



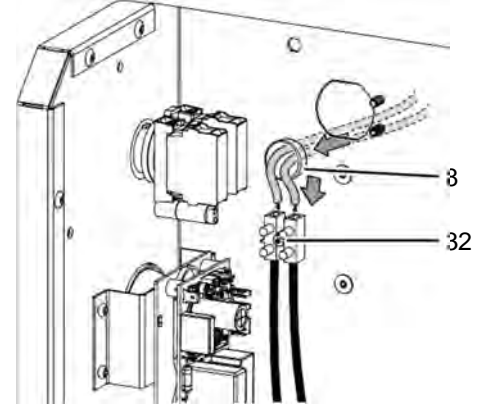
2. Anahtar kutusu kapağının (30) vidalarını gevşet ve kapağı çıkar.



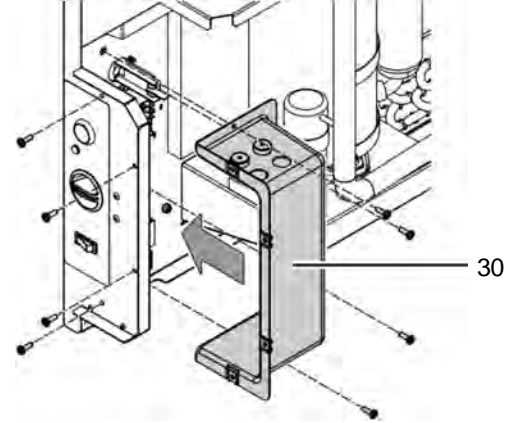
3. Bağlantı sol üst köşede yer almaktadır. Kumanda için bağlantıdaki jumper (31)'i çıkarın kontrol (32). Artık jumper gerekmiyor.



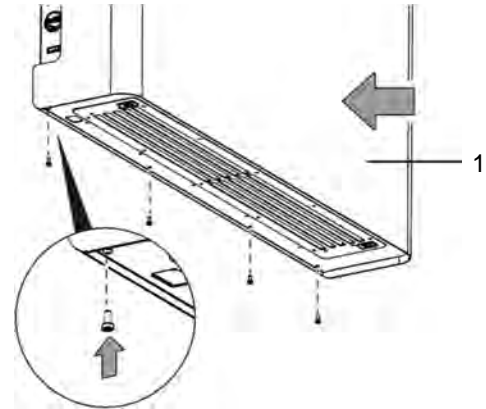
4. Uzaktan kumanda ünitesinin (yerde) iki çekirdekli kablosunu, cihazın arka panelindeki delik (8) üzerinden dışarıdan geçirin.
5. İki çekirdekli kabloyu bağlantıya (32) bağlayın.



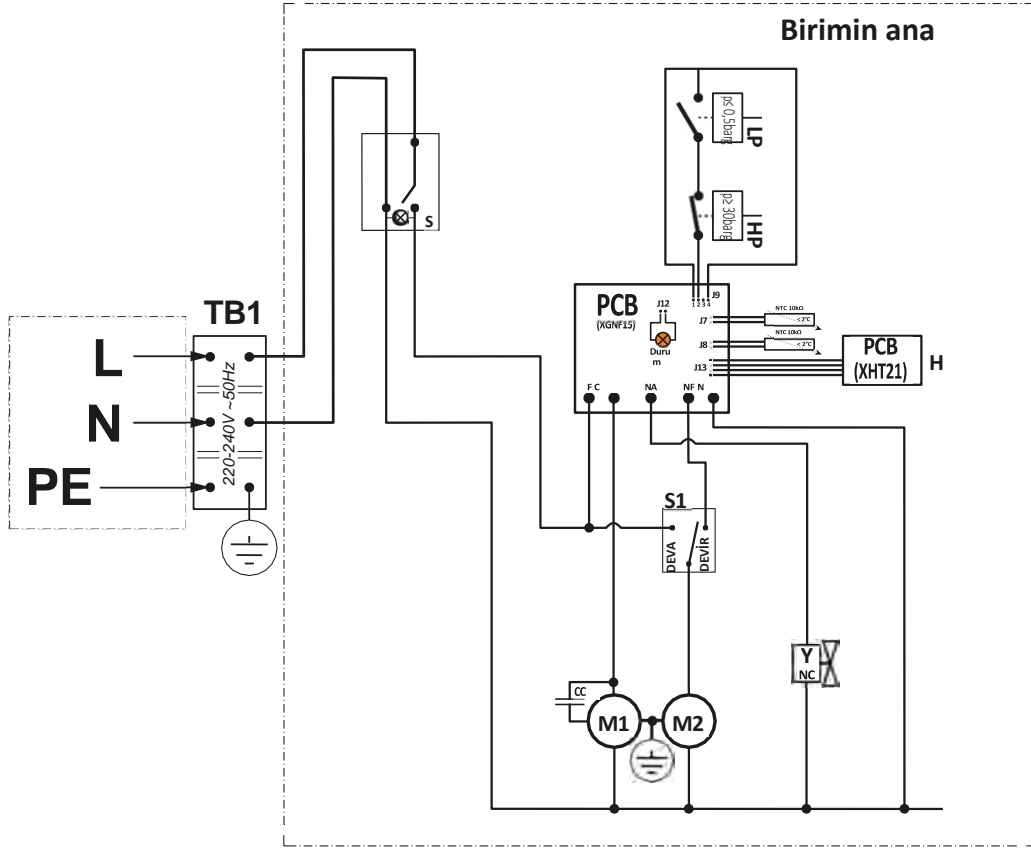
6. Anahtar kutusu kapağını (30) tekrar takın ve vidalarla sabitleyin .



7. Gövdeyi (1) yeniden takın ve vidaları sıkın.

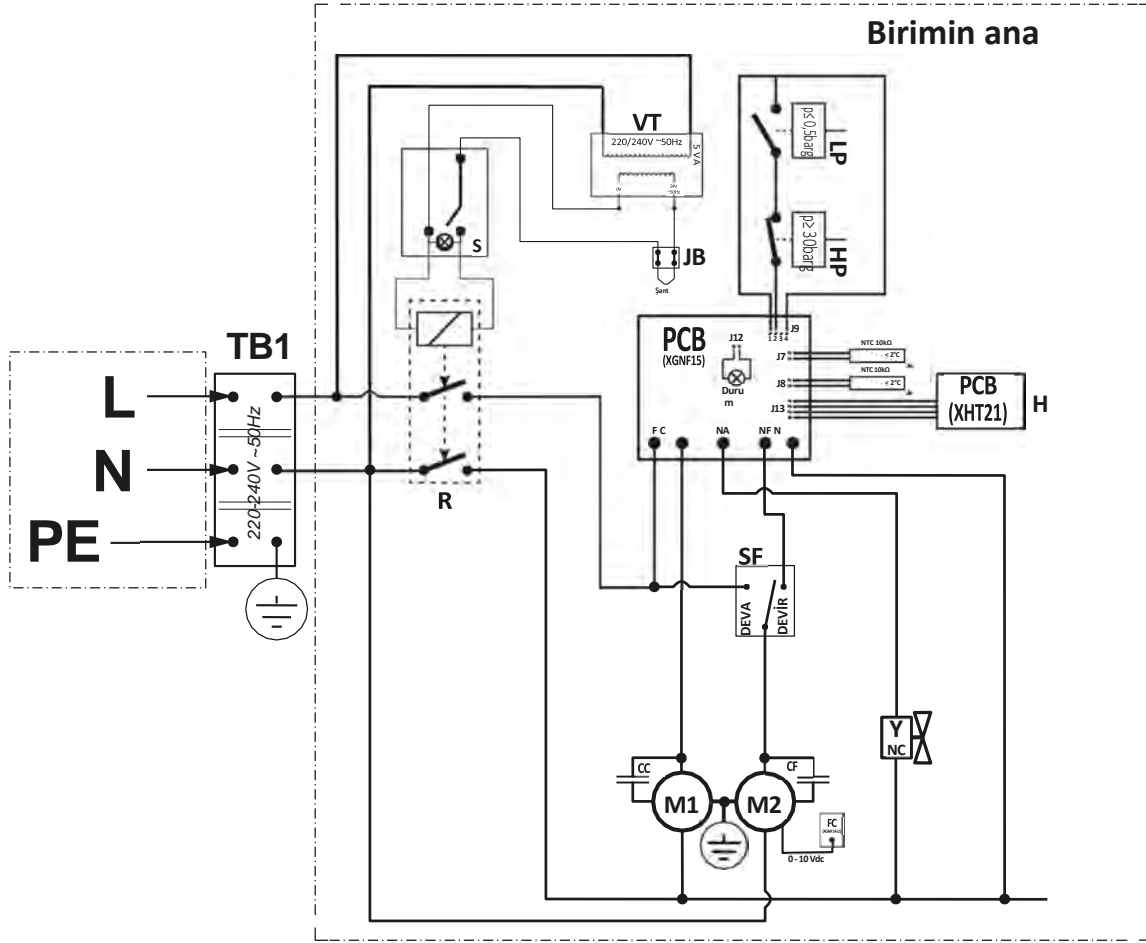


Kablo şeması DH 20



L - Koruyucu Dünya	CCR - Çalıştıran kondansatörler
N - Ortak Hat	M2 - Fan motoru
PE - Koruyucu Toprak	SF - Fan modu anahtarı
TB1 - Terminal blokları	HP - Yüksek basınçlı anahtar (NC)
VT - Güç kaynağı 12 Vac	LP - Düşük basınç anahtarı (NO)
S - Açma-Kapama düğmesi 0/1	Y - Çözülme solenoid valfi (NC)
M1 - Kompresör	H - Elektronik nemlendirici

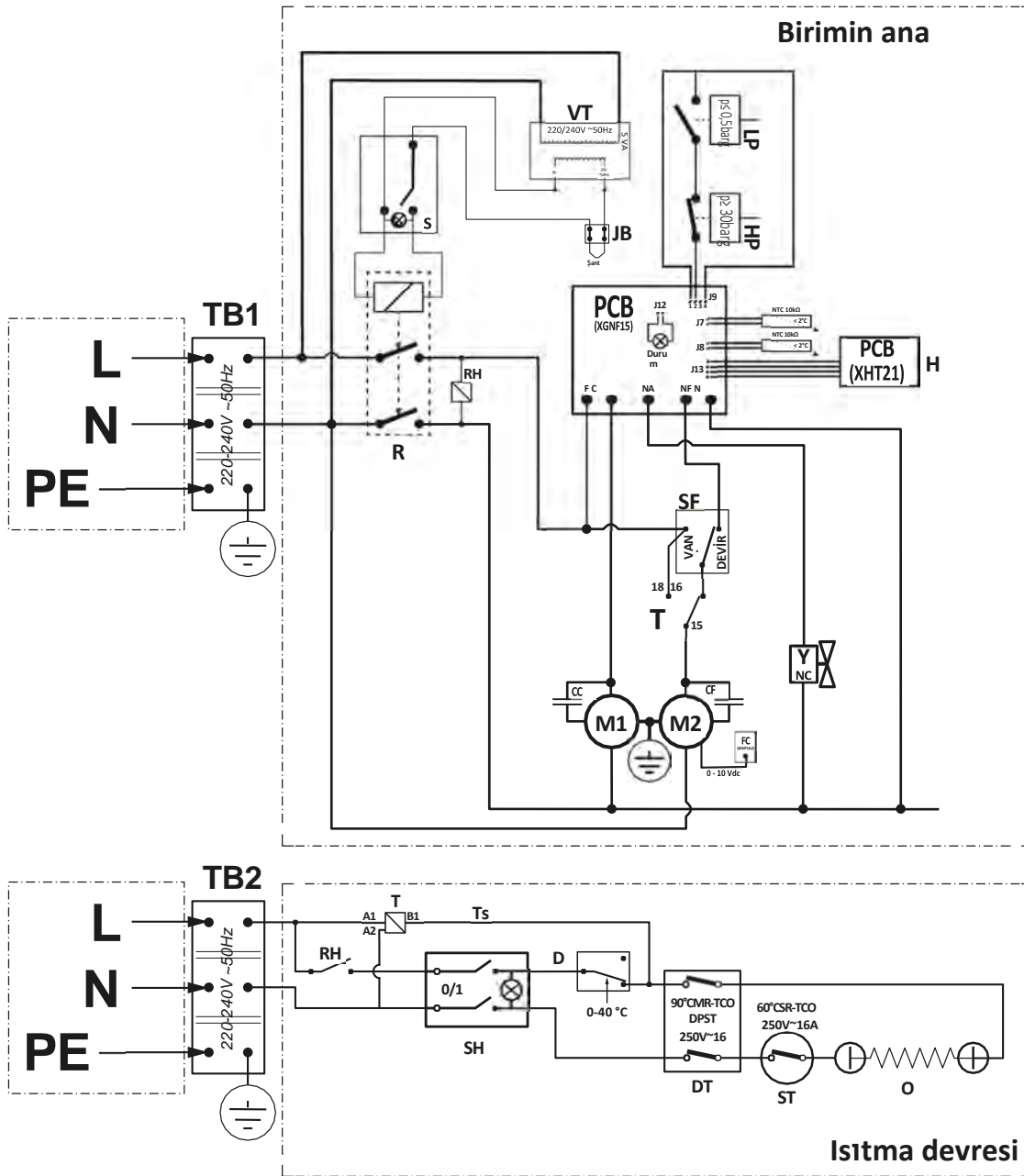
Kablo şeması DH 35 / DH 65



NOT: Güç kablosu (kılıflı kablunun minimum kesiti H05RNF 3G 1,5 mm²) paketin kapsamında yer almamıştır - tip Y ek;

L - Koruyucu Dünya	CCR - Çalıştıran kondansatörler
N - Ortak Hat	M2 - Fan motoru
PE - Hat	CFR - Çalıştırma kapasitörü (sadece DH 35 içinde)
TB1 - Terminal blokları	SF - Fan modu anahtarı
VT - Güç kaynağı 12 VAC	FC - Fan kontrolü (sadece DH 65'te)
JB - Bağlantı çubuğu (uzaktan Açma-Kapama anahtarı için)	HP - Yüksek basınçlı anahtar (NC)
R - Güç rölesi	LP - Düşük basınç anahtarı (NO)
S - Açma-Kapama düğmesi 0/1	Y - İki valf
M1 - Kompresör	H - Elektronik nemlendirici

Elektrik ısıtma ile DH 35 H / DH 65 H (elektrikli ısıtma ile option)



NOT: Güç kabloları (her devre için kılıflı kabloların minimum kesiti H05RNF 3G 1,5 mm²'dir) pakette yer almamıştır - tip Y ek;

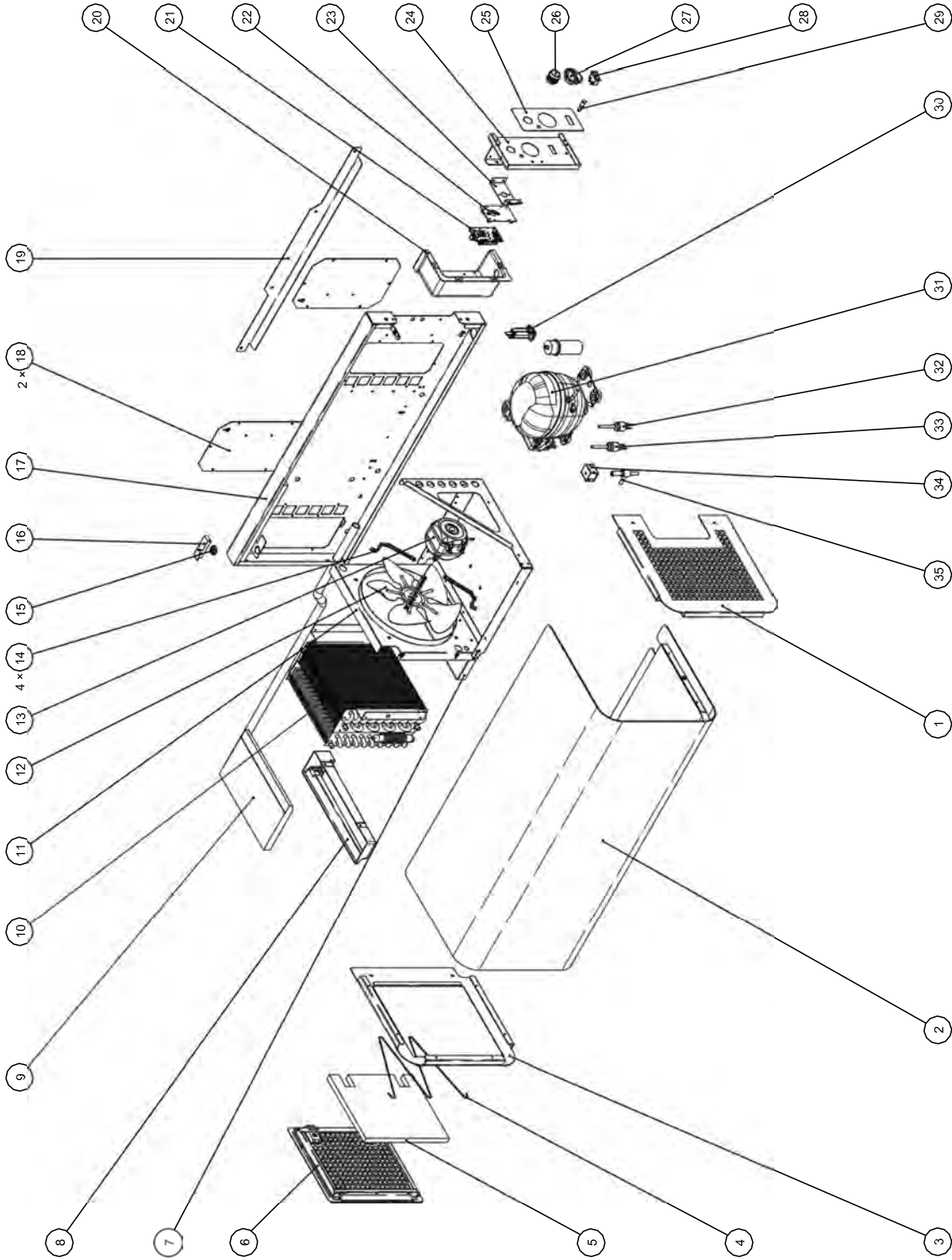
L - Koruyucu Dünya	FC - Fan kontrolü (sadece DH 65'te)
N - Ortak Hat	HP - Yüksek basınçlı anahtar (NC)
PE - Hat	LP - Düşük basınç anahtarı (NO)
TB1/2 - Terminal blokları	Y - İki valf
VT - Güç kaynağı 12 VAC	H - Elektronik nemlendirici
JB - Bağlantı çubuğu (uzaktan Açma-Kapama anahtarı için)	RH - Devre kesinti rölesi
R - Güç rölesi	SH - Isıtma anahtarı
S - Açma-Kapama düğmesi 0/1	HE - Isıtma elementi
M1 - Kompresör	T - Zamanlayıcı anahtarı
CCR - Çalıştıran kondansatörler	TS - Fan aşırı teması 2'
M2 - Fan motoru	AT - Ortam termostatı'
CFR - Çalıştırma kapasitörü (sadece DH 35 içinde)	AT - Emniyet termostatı
SF - Fan modu anahtarı	DT - Güvenlik termostatı MR-DPST

Patlatılmış montaj çizimi DH 20



Bilgi

Yedek parçaların konum numaraları, bu talimatlarda belirtilen bileşenlerin konumlarını tanımlayan numaralardan farklıdır.



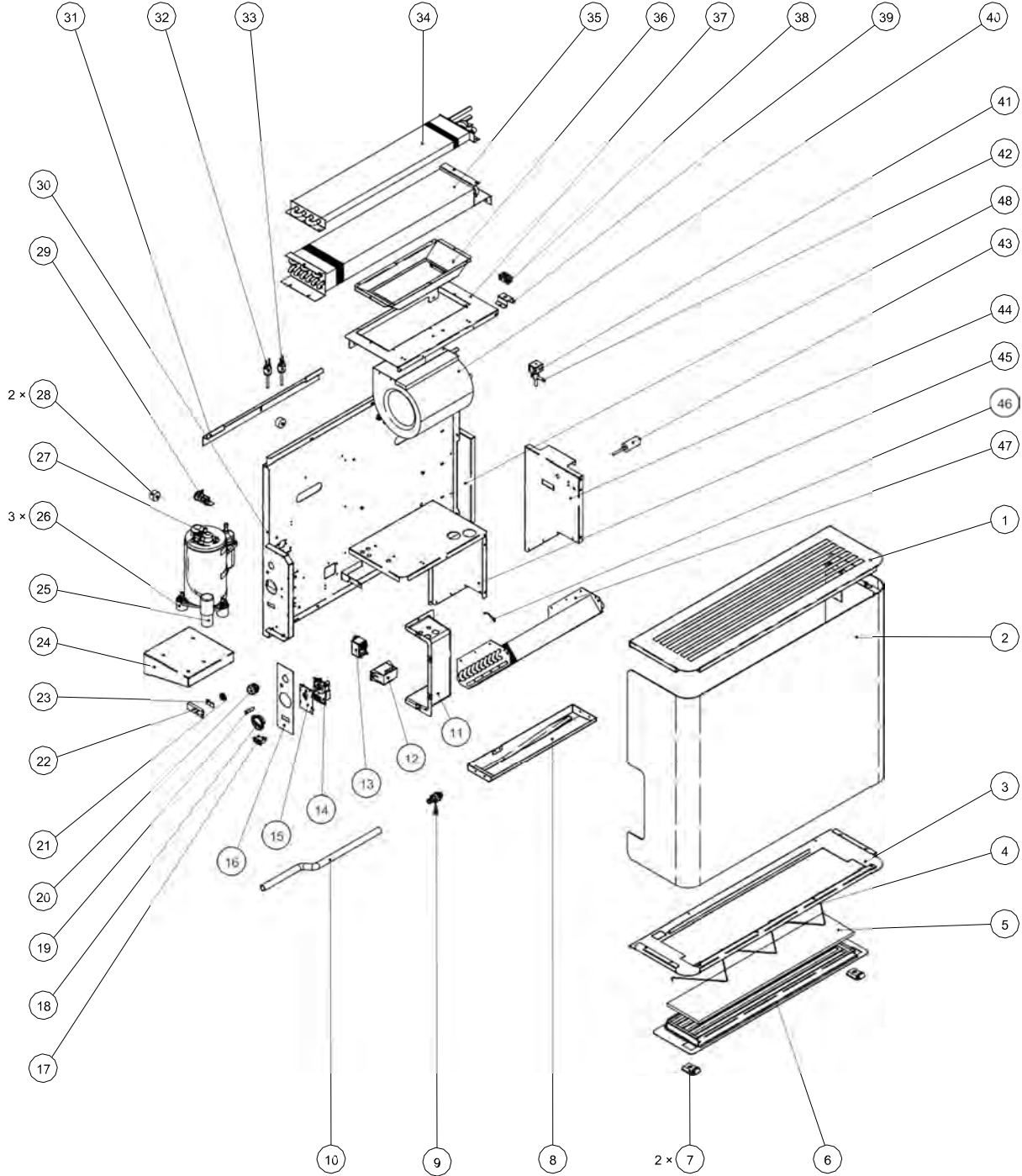
Hayır.	Yedek parça	Miktar	Hayır.	Yedek parça	Miktar
1	Çıkış hava paneli	1	19	Duvar braketi	1
2	Konut	1	20	Kontrol paneli kapağı	1
3	Hava giriş paneli	1	21	Elektronik kontrolör	1
4	Hava filtresi braketi	1	22	Elektronik kontrolcü braketi	1
5	Hava filtresi	1	23	Elektronik kontrolcü desteği	1
6	Hava giriş ızgarası	1	24	Kontrol paneli çerçevesi	1
7	Soğutma sistemi güvertesi	1	25	Kontrol paneli etiketi	1
8	Su Tavası	1	26	Açma/Kapama düğmesi	1
9	Yalıtma EPS	1	27	Humidistat düğmesi	1
10	Isı değiştiriciler	1	28	Fan/Döngü modlarının anahtarı	1
11	Havalandırma kalkanı	1	29	Elektronik kontrolcü durum LED'i	1
12	Fan kanadı	1	30	Elektrik terminal bloğu olan kablo gant	1
13	Fan motoru	1	31	Kompresör	1
14	Fan braketleri	4	32	Düşük basınç anahtarı	1
15	Nem sensörü kutusu	1	33	Yüksek basınçlı anahtar	1
16	Nem sensörü	1	34	Dondurma valf bobini	1
17	Arka çerçeve	1	35	Çözülme valfi	1
18	Kanal kapağı	2			

Patlatılmış montaj çekme şekli DH 35 (isteğe bağlı ısıtma bobini ile)



Bilgi

Yedek parçaların konum numaraları, bu talimatlarda belirtilen bileşenlerin konumlarını tanımlayan numaralardan farklıdır.



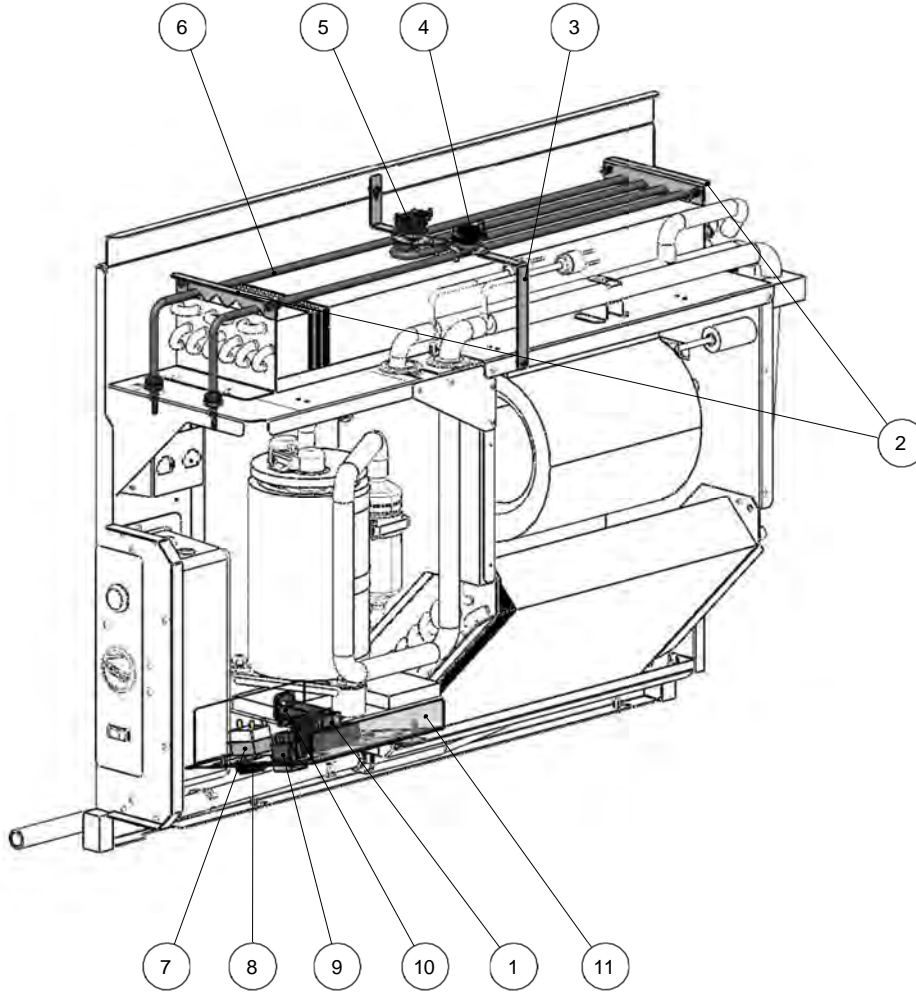
Hayır.	Yedek parça	Miktar	Hayır.	Yedek parça	Miktar
1	Hava çıkış ızgarası	1	25	Kompresör kondansatörü	1
2	Konut	8	26	Kompresör grommet	3
3	Hava giriş ızgara destek paneli	1	27	Kompresör	1
4	Hava filtresi braketi	1	28	Eğilmeli duvar aralığı	2
5	Hava filtresi	1	29	Elektrik terminal bloğu olan kablo bezi	1
6	Hava giriş ızgarası	1	30	Çerçevenin arka plakası	1
7	Snap-lock	2	31	Duvar braketi	1
8	Su tavası	1	32	Düşük basınç anahtarı	1
9	Hortum bağlantısı	1	33	Yüksek basınçlı anahtar	1
10	Tahliye hortumu	1	34	LPHW bobini (opsiyon)	1
11	Kontrol paneli kapağı	1	35	Yoğunlaşma bobini	1
12	SELV voltaj transformatör - uzaktan anahtar seçeneği için	1	36	Fan plenumu	1
13	Güç röleleri	1	37	Fan taban plakası	1
14	Elektronik kontrolör	1	38	Boru kelepçesi	1
15	Elektronik kontrolcü braketi	1	39	Boru kelepçe braketi	1
16	Kontrol paneli etiketi	1	40	Vantilatör	1
17	Fan/Döngü modlarının anahtarı	1	41	Dondurma valf bobini	1
18	Humidistat düğmesi	1	42	Çözülme valfi	1
19	Elektronik kontrolcü durum LED'i	1	43	Fan kondansatörü	1
20	Açma/Kapama düğmesi	1	44	Şasi sol paneli	1
21	Nem sensörü havalandırması	1	45	Şasi sağ paneli	1
22	Nem sensörü kapağı	1	46	Buz çözme sensörü	1
23	Nem sensörü	1	47	Buharlaştırma bobini	1
24	Kompresör taban plakası	1			1

Patlatılmış montaj çiziminde DH 35 (iç görünüm ve isteğe bağlı ısıtma bobin)



Bilgi

Yedek parçaların konum numaraları, bu talimatlarda belirtilen bileşenlerin konumlarını tanımlayan numaralardan farklıdır.



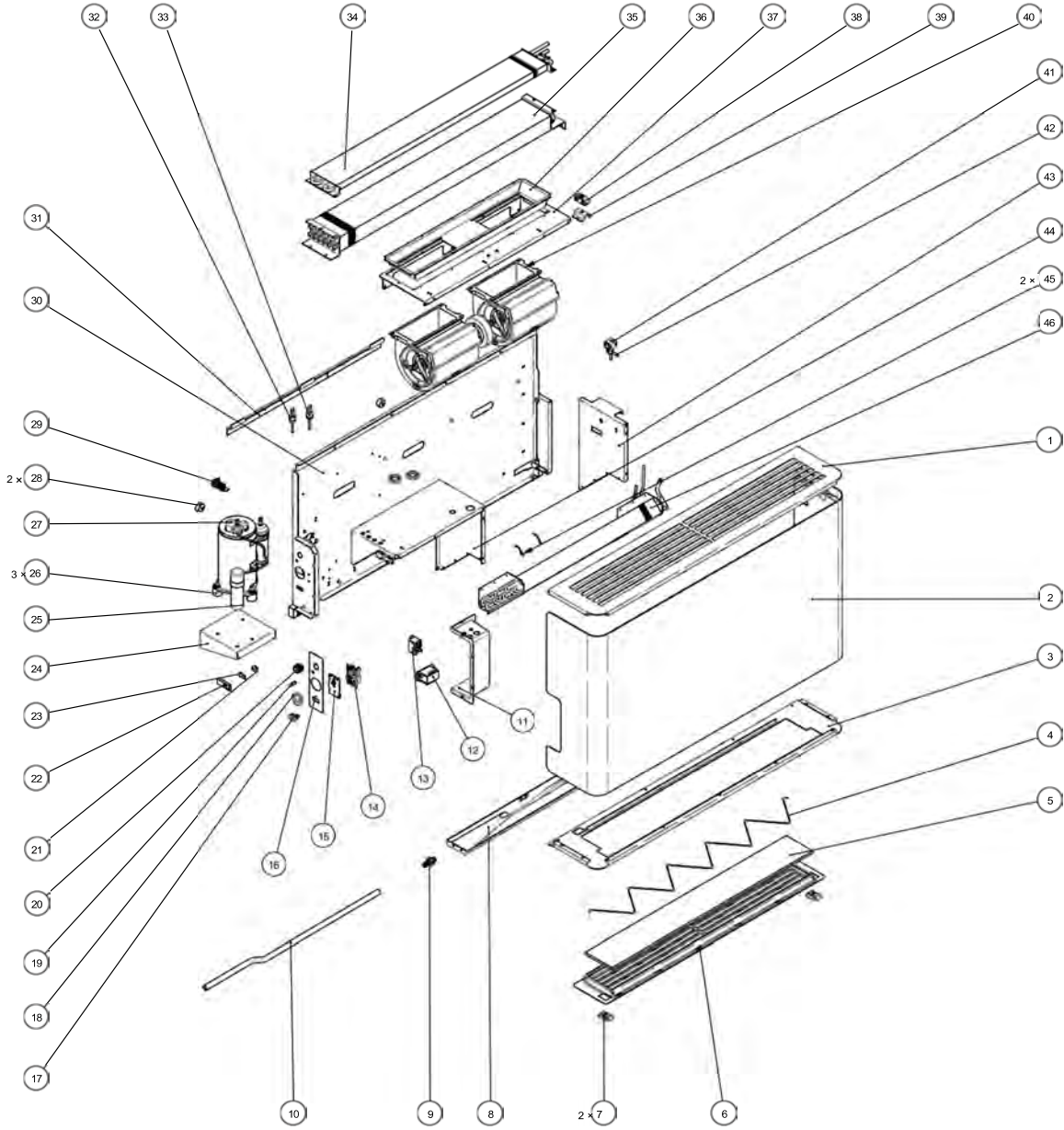
Hayır.	Yedek parça	Miktar	Hayır.	Yedek parça	Miktar
1	Isıtma elemanı röleleri	1	7	Ortam termostatu	1
2	Uç plaka braketleri	2	8	Humidistat düğmesi	1
3	Isıtma elemanı braketleri	1	9	Isıtma devre anahtarı	1
4	Otomatik sıfırlama	1	10	Elektrik terminal bloğu olan kablo gand	1
5	Manuel olarak kendi kendine sıfırlama termal kesim	1	11	Gösterge paneli (ısıtma seçeneğine özel)	1
6	Isıtma elemanı	1			

Patlatılmış montaj çekiminde DH 65 (isteğe bağlı ısıtma bobini ile)



Bilgi

Yedek parçaların konum numaraları, bu talimatlarda belirtilen bileşenlerin konumlarını tanımlayan numaralardan farklıdır.



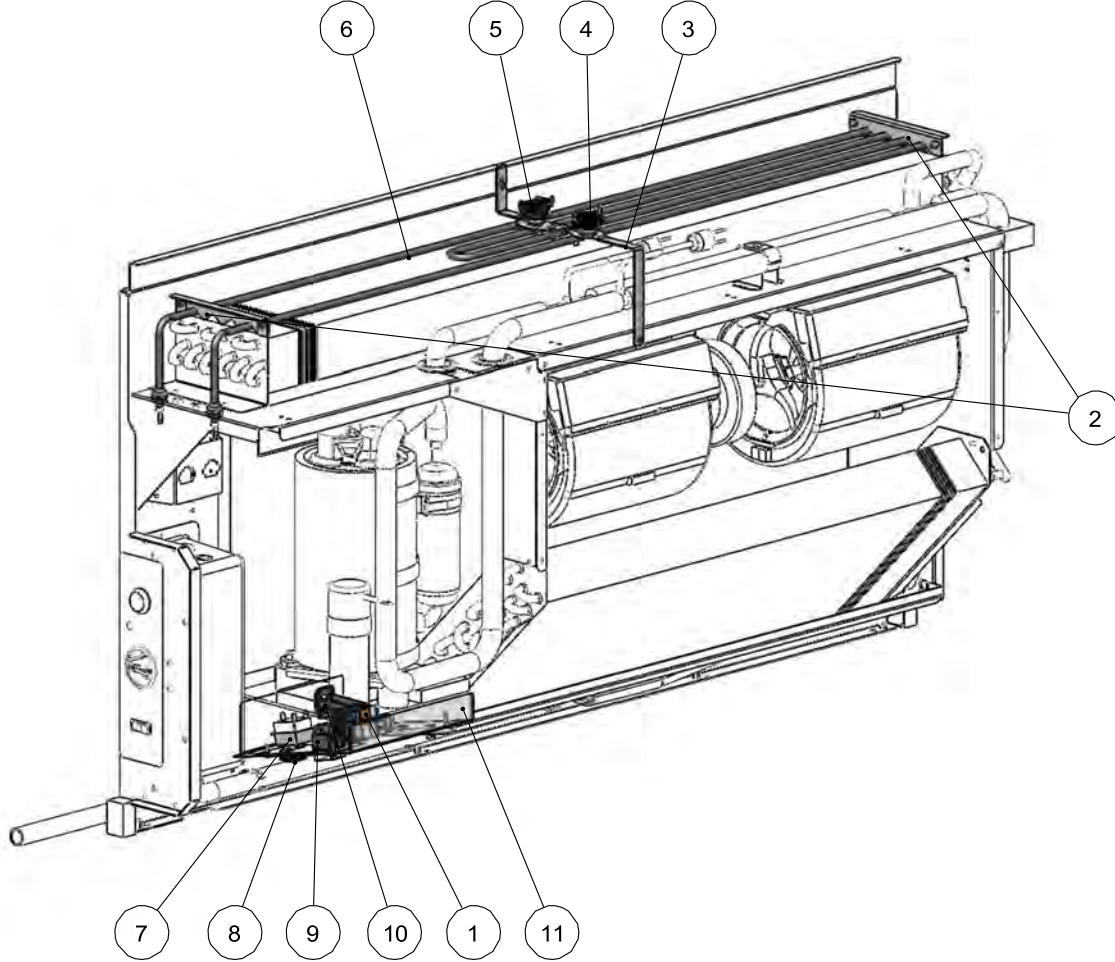
Hayır.	Yedek parça	Miktar	Hayır.	Yedek parça	Miktar
1	Hava çıkış ızgarası	1	25	Kompresör kondansatörü	1
2	Konut	1	26	Kompresör grommet	3
3	Hava giriş ızgara destek paneli	1	27	Kompresör	1
4	Hava filtresi braketi	1	28	Eğilmeli duvar aralığı	2
5	Hava filtresi	1	29	Elektrik terminal bloğu olan kablo bezi	1
6	Hava giriş ızgarası	1	30	Çerçevenin arka plakası	1
7	Snap-lock	2	31	Duvar braketi	1
8	Su tavası	1	32	Düşük basınç anahtarı	1
9	Hortum bağlantısı	1	33	Yüksek basınçlı anahtar	1
10	Tahliye hortumu	1	34	LPHW bobini (opsiyon)	1
11	Kontrol paneli kapağı	1	35	Yoğunlaşma bobini	1
12	SELV voltaj transformatör - uzaktan anahtar seçeneği için	1	36	Fan plenumu	1
13	Güç röleleri	1	37	Fan taban plakası	1
14	Elektronik kontrolör	1	38	Boru kelepçesi	1
15	Elektronik kontrolcü braketi	1	39	Boru kelepçe braketi	1
16	Kontrol paneli etiketi	1	40	Vantilatör	1
17	Fan/Döngü modlarının anahtarı	1	41	Dondurma valf bobini	1
18	Humidistat düğmesi	1	42	Çözülme valfi	1
19	Elektronik kontrolcü durum LED'i	1	43	Şasi sol paneli	1
20	Açma/Kapama düğmesi	1	44	Şasi sağ paneli	2
21	Nem sensörü havalandırması	1	45	Buz çözme sensörü	2
22	Nem sensörü kapağı	1	46	Buharlaştırma bobini	1
23	Nem sensörü	1			
24	Kompresör taban plakası	1			

Patlatılmış montaj çiziminde DH 65 (iç görünüm ve isteğe bağlı ısıtma bobin)



Bilgi

Yedek parçaların konum numaraları, bu talimatlarda belirtilen bileşenlerin konumlarını tanımlayan numaralardan farklıdır.



Hayır.	Yedek parça	Miktar	Hayır.	Yedek parça	Miktar
1	Isıtma elemanı röleleri	1	7	Ortam termostatu	1
2	Uç plaka braketleri	2	8	Humidistat düğmesi	1
3	Isıtma elemanı braketleri	1	9	Isıtma devre anahtarı	1
4	Otomatik sıfırlama	1	10	Elektrik terminal bloğu olan kablo gand	1
5	Manuel olarak kendi kendine sıfırlama termal kesim	1	11	Gösterge paneli (ısıtma seçeneğine özel)	1
6	Isıtma elemanı				

Elden çıkarma

Ambalaj malzemelerini her zaman çevre dostu bir şekilde ve geçerli yerel bertaraf düzenlemelerine uygun şekilde bertaraf edin.



Çizilmiş tekerlekli kutu simgesi, bu cihazın ve ilgili bileşenlerin, Atık Elektrik ve Elektronik Ekipman Direktifi (2012/19/EU) ve ulusal yasalara uygun olarak, ömrünün sonunda ev atıklarıyla birlikte atılmaması gerektiğini gösterir.

Çevrenizde atık elektrik ve elektronik ekipmanların ücretsiz iade edilmesi için toplama noktaları bulabilirsiniz. Adresler belediyeniz veya yerel yönetiminizden temin edilebilir. Ayrıca birçok kişi için geçerli olan diğer iade seçeneklerini de öğrenebilirsiniz.

AB ülkeleri web sitesinde <https://hub.trotec.com/?id=45090>. Aksi takdirde, lütfen ülkeniz için yetkilendirilmiş elektronik ve elektrik ekipmanları için resmi bir geri dönüşüm merkezine başvurun.

Atık elektrik ve elektronik ekipmanların ayrı toplanması, atık ekipmanların yeniden kullanımı, geri dönüşümü ve diğer geri kazanma biçimlerini mümkün kılmayı ve ekipmanda potansiyel olarak bulunan tehlikeli maddelerin bertaraf edilmesinin çevre ve insan sağlığı için olumsuz etkilerini önlemeyi amaçlar.

Soğutucu gazının (propan) ilgili sertifikaya sahip bir şirket tarafından ulusal düzenlemelere uygun şekilde ve uygun şekilde bertaraf edilmesini (Avrupa Atık Kataloğu 160504).

Sadece Birleşik Krallık için

Atık Elektrik ve Elektronik Ekipman Yönetmelikleri 2013 (SI 2013/3113) (değiştirilmiştir) uyarınca, artık kullanılmayan cihazlar ayrı toplanmalı ve çevre dostu bir şekilde bertaraf edilmelidir.

Servis istasyonları

Aşağıdaki bilgiler sadece Türkiye için geçerlidir.

Trotec End.Ürn.Tic.A.Ş.
14.Sk No:61 34235 Oruçreis Mh.Giyimknet-Esenler-İstanbul
Tel: 0212 438 56 55
info@trotec.com.tr

İthalatçı ve üretici firma ünvanı, adres ve telefon numarası

İthalatçı: Trotec End.Ürn.Tic.A.Ş.
14.Sk No:61 34235 Oruçreis Mh.Giyimknet-Esenler-İstanbul
Tel: 0212 438 56 55
Email: info@trotec.com.tr

Üretici: Trotec GmbH
Grebbener Str. 7
D-52525 Heinsberg Germany
Tel: +49 2452 962-400
Email: info@trotec.de

AB Uyum Bildirgesi

ORJİNİKLİ bir makine için AB Uyum Bildirgesi 2006/42/EC Ek II, Bölüm 1, Bölüm A uyarısına uygun olarak		
1.	Makine:	Nem çıkarıcı DH
2.	Üretici:	Trotec GmbH Grebbener Str. 7 52525 Heinsberg Almanya online@trotec.com www.trotec.com
3.	./.	
4.	Bu uyum bildirisi yalnızca üreticinin sorumluluğu altında verilir.	
5.	Bildirinin amacı:	DH 20 Üretim yılı: 2024
6.	5. maddede tanımlanan bildirinin amacı, aşağıdaki Birlik uyum mevzuatıyla uyumludur:	<ul style="list-style-type: none"> • 2006/42/EC • 2011/65/AB • 2014/30/AB
7.	Uygulanan uyumlu standartlar: <ul style="list-style-type: none"> • EN 60335-1:2012, EN 60335-1:2012/AC:2014, EN 60335-1:2012/A11:2014, EN 60335-1:2012/A13:2017, EN 60335-1:2012/A15:2021 (Resmi Dergi 13/04/2022) • EN 60335-2-40:2003, EN 60335-2-40:2003/A11:2004, EN 60335-2-40:2003/A12:2005, EN 60335-2-40:2003/A1:2006, EN 60335-2-40:2003/A13:2012/AC:2013, EN 60335-2-40:2003/A13:2012, EN 60335-2-40:2003/A2:2009, EN 60335-2-40:2003/AC:2006, EN 60335-2-40:2003/AC:2010 (Resmi Dergi 28/11/2013) • EN 61000-3-3:2013 (Resmi Dergi 13/05/2016) Uygulanan yaygın spesifikasyonlar: ./.	
	Diğer uygulanan standartlar ve spesifikasyonlar: <ul style="list-style-type: none"> • CISPR 14-1:2020, CISPR 14-2:2020 • EN 61000-3-3:2013/A1:2019 • EN IEC 61000-3-2:2019, EN IEC 61000-3-2:2019/A1:2021 • EN IEC 55014-1:2021, EN IEC 55014-2:2021 • EN IEC 60335-2-40:2018 • IEC 61000-3-2:2018, IEC 61000-3-2:2018/AMD1:2020 • IEC 61000-3-3:2013, IEC 61000-3-3:2013/AMD:2017, IEC 61000-3-3:2013/AMD2:2021 	
8.	./.	
9.	Makine, iç üretim kontrolü temelinde uygunluk değerlendirme prosedürüne tabi tutulur.	
10.	Diğer bilgiler :	Teknik belgeleri derleyen yetkili temsilci : Trotec GmbH Grebbener Str. 7 52525 Heinsberg Almanya

Heinsberg, 14 Kasım 2024



Joachim Ludwig (Genel Müdür)

ORJİNİKLİ bir makine için AB Uyum Bildirgesi 2006/42/EC Ek II, Bölüm 1, Bölüm A uyarısına uygun olarak		
1.	Makine:	Nem çıkarıcı DH
2.	Üretici:	Trotec GmbH Grebbener Str. 7 52525 Heinsberg Almanya online@trotec.com www.trotec.com
3.	./.	
4.	Bu uyum bildirisi yalnızca üreticinin sorumluluğu altında verilir.	
5.	Bildirinin amacı:	DH 35 / DH 35 H Üretim yılı: 2024
6.	5. maddede tanımlanan bildirinin amacı, aşağıdaki Birlik uyum mevzuatıyla uyumludur:	<ul style="list-style-type: none">• 2006/42/EC• 2011/65/AB• 2014/30/AB
7.	Uygulanan uyumlu standartlar: <ul style="list-style-type: none">• EN 60335-1:2012, EN 60335-1:2012/AC:2014, EN 60335-1:2012/A11:2014, EN 60335-1:2012/A13:2017, EN 60335-1:2012/A15:2021 (Resmi Dergi 13/04/2022)• EN 60335-2-40:2003, EN 60335-2-40:2003/A11:2004, EN 60335-2-40:2003/A12:2005, EN 60335-2-40:2003/A1:2006, EN 60335-2-40:2003/A13:2012/AC:2013, EN 60335-2-40:2003/A13:2012, EN 60335-2-40:2003/A2:2009, EN 60335-2-40:2003/AC:2006, EN 60335-2-40:2003/AC:2010 (Resmi Dergi 28/11/2013)• EN 61000-3-3:2013 (Resmi Dergi 13/05/2016)	
	Uygulanan yaygın spesifikasyonlar: ./.	
	Diğer uygulanan standartlar ve spesifikasyonlar: <ul style="list-style-type: none">• CISPR 14-1:2020, CISPR 14-2:2020• EN 61000-3-3:2013/A1:2019• EN IEC 55014-1:2021, EN IEC 55014-2:2021• EN IEC 60335-2-40:2018• EN IEC 61000-3-2:2019, EN IEC 61000-3-2:2019/A1:2021• IEC 60335-1:2020• IEC 60335-1:2020/AMD1:2013, IEC 60335-1:2020/AMD2:2016• IEC 61000-3-3:2013, IEC 61000-3-3:2013/AMD:2017, IEC 61000-3-3:2013/AMD2:2021• IEC 61000-3-2:2018, IEC 61000-3-2:2018/AMD1:2020	
8.	./.	
9.	Makine, iç üretim kontrolü temelinde uygunluk değerlendirme prosedürüne tabi tutulur.	
10.	Diğer bilgiler :	Teknik belgeleri derleyen yetkili temsilci : Trotec GmbH Grebbener Str. 7 52525 Heinsberg Almanya

Heinsberg, 14 Kasım 2024

Joachim Ludwig (Genel Müdür)

ORJİNİKLİ bir makine için AB Uyum Bildirgesi 2006/42/EC Ek II, Bölüm 1, Bölüm A uyarısına uygun olarak		
1.	Makine:	Nem çıkarıcı DH
2.	Üretici:	Trotec GmbH Grebbener Str. 7 52525 Heinsberg Almanya online@trotec.com www.trotec.com
3.	./.	
4.	Bu uyum bildirisi yalnızca üreticinin sorumluluğu altında verilir.	
5.	Bildirinin amacı:	DH 65 / DH 65 H Üretim yılı: 2024
6.	5. maddede tanımlanan bildirinin amacı, aşağıdaki Birlik uyum mevzuatıyla uyumludur:	<ul style="list-style-type: none"> • 2006/42/EC • 2011/65/AB • 2014/30/AB
7.	Uygulanan uyumlu standartlar: <ul style="list-style-type: none"> • EN 60335-1:2012, EN 60335-1:2012/AC:2014, EN 60335-1:2012/A11:2014, EN 60335-1:2012/A13:2017, EN 60335-1:2012/A15:2021 (Resmi Dergi 13/04/2022) • EN 60335-2-40:2003, EN 60335-2-40:2003/A11:2004, EN 60335-2-40:2003/A12:2005, EN 60335-2-40:2003/A1:2006, EN 60335-2-40:2003/A13:2012/AC:2013, EN 60335-2-40:2003/A13:2012, EN 60335-2-40:2003/A2:2009, EN 60335-2-40:2003/AC:2006, EN 60335-2-40:2003/AC:2010 (Resmi Dergi 28/11/2013) Uygulanan yaygın spesifikasyonlar: ./.	
	Diğer uygulanan standartlar ve spesifikasyonlar: <ul style="list-style-type: none"> • CISPR 14-1:2020, CISPR 14-2:2020 • EN IEC 55014-1:2021, EN IEC 55014-2:2021 • EN IEC 61000-3-2:2018, EN IEC 61000-3-2:2018/AMD1:2020 • EN IEC 61000-3-2:2019, EN IEC 61000-3-2:2019/A1:2021 • EN IEC 61000-6-2:2019 • EN IEC 61000-6-3:2019 • EN IEC 60335-2-40:2018 • IEC 60335-1:2010 • IEC 60335-1:2010/AMD1:2013, IEC 60335-1:2010/AMD2:2016 • IEC 61000-3-2:2018, IEC 61000-3-2:2018/AMD1:2020 • IEC 61000-3-3:2013, EC 61000-3-3:2013/AMD:2017, IEC 61000-3-3:2013/AMD2:2021 	
8.	./.	
9.	Makine, iç üretim kontrolü temelinde uygunluk değerlendirme prosedürüne tabi tutulur.	
10.	Diğer bilgiler :	Teknik belgeleri derleyen yetkili temsilci : Trotec GmbH Grebbener Str. 7 52525 Heinsberg Almanya

Heinsberg, 14 Kasım 2024



Joachim Ludwig (Genel Müdür)

Trotec GmbH

Grebener Str. 7
52525
Heinsberg,
Almanya

+49 2452 962-0
+49 2452 962-200

online@trotec.com
www.trotec.com