

AIRGOCLEAN® ONE HAVA TEMİZLEYİCİ

TR

KULLANIM KLAVUZALRI
AIRGOCLEAN ONE
HAVA TEMİZLEME CİHAZI



İçindekiler

Talimatlarla ilgili notlar	2
Güvenlik	2
Cihaz hakkında bilgi	4
Taşıma ve depolama	6
Montaj ve başlatma	6
İş Buluşması	7
Hatalar ve hatalar	18
Bakım	19
İmha	23
Teknik Ek	23
Uyum Bildirgesi	30

Talimatlarla ilgili notlar

Semboller



Elektrik voltajı uyarısı

Bu sembol, elektrik voltajının insanların yaşamı ve sağlığı için tehlikeleri göstermektedir.



Uyarı

Bu işaret kelimesi, önlenmezse ciddi yaralanma veya ölüme yol açabilecek ortalama risk seviyesine sahip bir tehlikeyi gösterir .



Dikkat

Bu işaret kelimesi, düşük risk seviyesine sahip bir tehlikeyi gösterir ve önlenmezse hafif veya orta düzeyde yaralanmalara yol açabilir.

Not

Bu işaret kelimesi önemli bilgileri gösterir (örneğin maddi hasar), ancak tehlikeleri belirtmez.



Bilgi

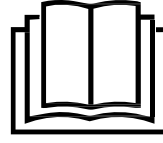
Bu sembolle işaretlenmiş bilgiler, görevlerinizi hızlı ve güvenli bir şekilde yerine getirmenize yardımcı olur.



Kılavuzu takip edin

Bu sembolle işaretlenmiş bilgiler, talimatların uyulması gerektiğini gösterir.

Talimatların güncel versiyonunu ve AB uyum bildirgesini aşağıdaki bağlantıdan indirebilirsiniz:



<https://hub.trotec.com/?id=44900>

Güvenlik

Cihazı başlatmadan veya kullanmadan önce bu kılavuzu dikkatlice okuyun. Kılavuzu her zaman cihazın hemen yakınında veya kullanım yerinde saklayın.



Uyarı

Tüm güvenlik uyarılarını ve talimatları okuyun. Uyarılar ve talimatlara uyulmaması elektrik şoku, yangın ve/veya ciddi yaralanmaya yol açabilir. **Tüm uyarıları ve talimatları gelecekte kullanmak üzere sakla .**

Bu cihaz, çocuklar tarafından da kullanılabilir. 8 yaş ve üzeri ve fiziksel, duyuşsal veya zihinsel yetenekleri azalmış veya deneyim ve bilgi eksikliği olan kişiler, cihazın güvenli şekilde kullanımı konusunda gözetim veya eğitim almış ve ilgili tehlikeleri anlamış kişiler.

Çocuklar cihazla oynamamalıdır. Temizlik ve kullanıcı bakımı çocuklar tarafından gözetim olmadan yapılamaz.

- Cihazı patlayıcı olabilecek odalarda veya alanlarda kullanmayın ve oraya takmayın.
- Cihazı agresif ortamda kullanmayın.
- Cihazı sadece sağlam ve sağlam bir konumda, sağlam bir konuma koyun.
- Cihazın ıslak temizlikten sonra kurumasına izin verin. Islakken kullanmayın.
- Cihazı ıslak veya nemli ellerle kullanmayın.
- Cihazı doğrudan su sıçrayan suya maruz bırakmayın.
- Cihazı sıvılara maruz bırakmayın çünkü su sıçramasına karşı korumalıdır.
- Cihazın içine asla herhangi bir nesne veya uzuv sokmayın.
- Çalışırken cihazı kapatmayın.
- Cihazın üzerinde oturmayın.
- Bu cihaz bir oyuncak değil. Çocuklardan ve hayvanlardan uzak durun .
- Cihazı her kullanımdan önce aksesuarları ve bağlantı parçalarını olası hasar açısından kontrol edin. Arızalı cihaz veya parça kullanmayın.

- Cihazın dışındaki tüm elektrik kablolarının (örneğin hayvanlar kaynaklı) hasardan korunduğundan emin olun. Elektrik kabloları veya güç bağlantısı zarar görürse cihazı asla kullanmayın !
- Ana bağlantı Teknik Ek'teki özelliklere uygun olmalıdır.
- Şebeke fişini düzgün sigortalı bir prize takın.
- Güç kablosuna uzantılar seçerken teknik verileri gözlemleyin. Uzatma kablosunu tamamen açın. Elektrik aşırı yüklenmesinden kaçınınız.
- Cihazda bakım, bakım veya onarım çalışmaları yapmadan önce, elektrik prizinden ana fişini çıkarın. Bunu yaparken şebeke fişini tutun.
- Cihaz kullanılmadığında cihazı kapatın ve güç kablosunu elektrik prizinden çıkarın.
- Güç kablosu ve ana fişini hasar olup olmadığını kontrol edin. Hasar fark ederseniz, cihazı tekrar çalıştırmaya çalışmaya çalışmayın. Trotec'ten yeni bir güç kablosu ve şebeke fişi sipariş edin ve arızalı güç kablosunu yeni fişle değiştirin.
Arızalı güç kabloları ciddi bir sağlık riski oluşturur!
- Cihazı konumlandırırken, duvarlardan ve diğer nesnelere olan minimum mesafeleri ve Teknik Ek'te belirtilen depolama ve çalışma koşullarını gözlemleyin.
- Hava girişi ve hava çıkışının en az iki tarafının temiz olduğundan emin olun.
- Hava girişi ve çıkışının hemen çevresinde gevşek eşya veya kir olmadığından emin olun.
- Cihazdan herhangi bir güvenlik tabelası, çıkartma veya etiketi çıkarmayın. Tüm güvenlik tabelalarını, çıkartmaları ve etiketleri okunabilir durumda tutun .
- Emici tarafın kir ve gevşek nesnelere arındırıldığından emin olun.
- Değiştirilen filtreleri, özellikle sağlığa zararlı maddeleri filtreledikten sonra doğru şekilde bertaraf edin.
- Cihazı asla depolama yeri veya ayak izi olarak kullanmayın.
- Cihaz virüs filtreleme için kullanılıyorsa otomatik modu kullanmayın.
- Belirtilen ölçülen değerler gösterge olarak kabul edilir ve ölçülme değerlerinin garantisi değildir.
- AirgoClean için sadece Trotec tarafından önerilen filtreleri ve aksesuarları kullanın.
- CR 2025 düğmeli pil tipini kullanın.
- Uzaktan kumandaya şarj edilebilir piller takmayın.

- Şarj edilemeyen pilleri asla şarj etme.
- Farklı türdeki piller ile yeni ve kullanılmış piller birlikte kullanılmamalıdır.
- Pilleri doğru polaritede batarya bölmesine yerleştirin.
- Cihazdan boşaltılmış pilleri çıkarın. Piller, çevre için tehlikeli maddeler içerir. Pilleri ulusal düzenlemelere göre bertaraf edin.
- Cihazı daha uzun süre kullanmayacaksınız, uzaktan kumandadaki pilleri çıkarın.
- Pil bölmesindeki besleme terminalini asla kısa devre yapmayın!
- Pilleri yutmayın! Bir pil yutarsa, 2 saat içinde ciddi iç yanıklara neden olabilir! Bu yanıklar ölüme yol açabilir!
- Eğer pillerin yutulmuş ya da vücuda başka şekilde girmiş olabileceğini düşünüyorsanız, hemen tıbbi yardım almayın !
- Yeni ve kullanılmış pilleri ve açık bir pil bölmesini çocuklardan uzak tutun.
- Pil bölmesi güvenli şekilde kapanmazsa, ürünü uzaktan kumanda üzerinden kullanmayı bırakın.

Amaçlanan kullanım

Cihazı sadece iç mekanlarda havayı temizlemek için teknik verilere ve güvenlik talimatlarına uyararak kullanın.

Bu cihaz, ofislerde, bekleme odalarında ve yaşam alanlarında toz, hayvan tüyleri, virüsler ve kağıt ile tekstil mikroliflerini filtreler .

Öngörülebilir kötüye kullanım

- Cihazı ıslak veya su basmış zemine koymayın.
- Cihazın üzerine giysi gibi herhangi bir nesne koymayın.
- Cihazı dışarıda kullanmayın.
- Cihazı banyolarda ve yüksek nem seviyesine sahip odalarda kullanmayın .
- Cihazı, yüksek miktarda toz üretilen odalarda, örneğin üretim salonlarında, atölyelerde veya inşaat alanlarında kullanmayın.
- Ayrıca, entegre filtre sistemi, havadaki sağlığa zarar verebilecek tozları (örneğin kirleticiler) temizlemek için uygun değildir.
- Amaçlanan kullanım dışındaki herhangi bir kullanım makul şekilde öngörülebilir bir kötüye kullanım olarak kabul edilir.
- Cihazda izinsiz herhangi bir değişiklik, değişiklik veya yapısal değişiklik yasaktır.

Personel nitelikleri

Bu cihazı kullanan kişiler şunları yapmalıdır:

- Elektrikle çalışan hava temizleyicilerle çalışırken ortaya çıkan tehlikelerin farkında olun.
- talimatları, özellikle Güvenlik bölümünü okuyup anladım.

Kalıntı riskler



Elektrik voltajı uyarısı

Elektrik bileşenleri üzerinde çalışmalar yalnızca yetkili bir uzman şirket tarafından yapılmalıdır!



Elektrik voltajı uyarısı

Cihazda herhangi bir işlem yapmadan önce, ana prizden ana fişini çıkarın !
Islak veya nemli ellerle ana fişe dokunmayın. Güç kablosunu prizden çekerken şebeke fişini tutun.



Uyarı

Cihaz, eğitimsiz kişiler tarafından profesyonel olmayan veya uygunsuz bir şekilde kullanıldığında tehlikeler oluşabilir! Personel niteliklerini gözlemleyin!



Uyarı

Cihaz oyuncak değildir ve çocukların elinde olmamalıdır.



Uyarı

Boğulma riski!
Ambalajı etrafta bırakmayın. Çocuklar onu tehlikeli bir oyuncak olarak kullanabilir.

Not

Cihazı hava girişine hava filtresi takmadan çalıştırmayın!
Hava filtresi olmadan, cihazın içi ciddi şekilde kirlenmiş olur. Bu performansı düşürebilir ve cihazın hasarına yol açabilir.

Not

Cihazı temizlemek için aşındırıcı temizleyiciler veya çözücüler kullanmayın.

Acil durum durumunda davranış

1. Cihazı kapatın.
2. Cihazı şebeke beslemesinden ayırın: Güç kablosunu prizden çekerken şebeke fişini tutun .
3. Arızalı bir cihazı şebekeye yeniden bağlamayın.

Cihaz hakkında bilgi

Cihaz tanımı

Bu cihaz, hava kalitesini iyileştirmek için hafif ve orta kontaminasyonları ve kokuları azaltmak amacıyla oda havasını filtrelemeye hizmet eder. Alt bölgedeki havayı her taraftan emen güçlü bir fanla donatılmıştır. Hava filtreden geçer ve temizlenir. Sonrasında fan temiz havayı odaya geri bırakıyor.

Cihaz, filtre yünü ile ön filtre, HEPA filtre ve susturucu ile donatılmıştır.

Cihaz, havadaki bakterileri, virüsleri, polenleri, toz akarı kalıntıları, küf mantar sporlarını ve diğer alerjenleri HEPA filtresi kullanarak gideriyor. Ön filtre (sentetik liften yapılmış), hava HEPA filtresine akmadan önce büyük toz parçacıklarını filtreler. Susturucu hoş bir arka plan gürültüsü sağlar .

Opsiyonel aktif karbon filtre havadaki kokuları giderir.

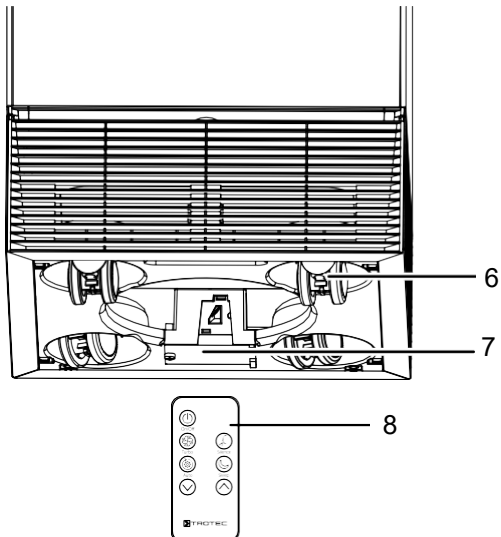
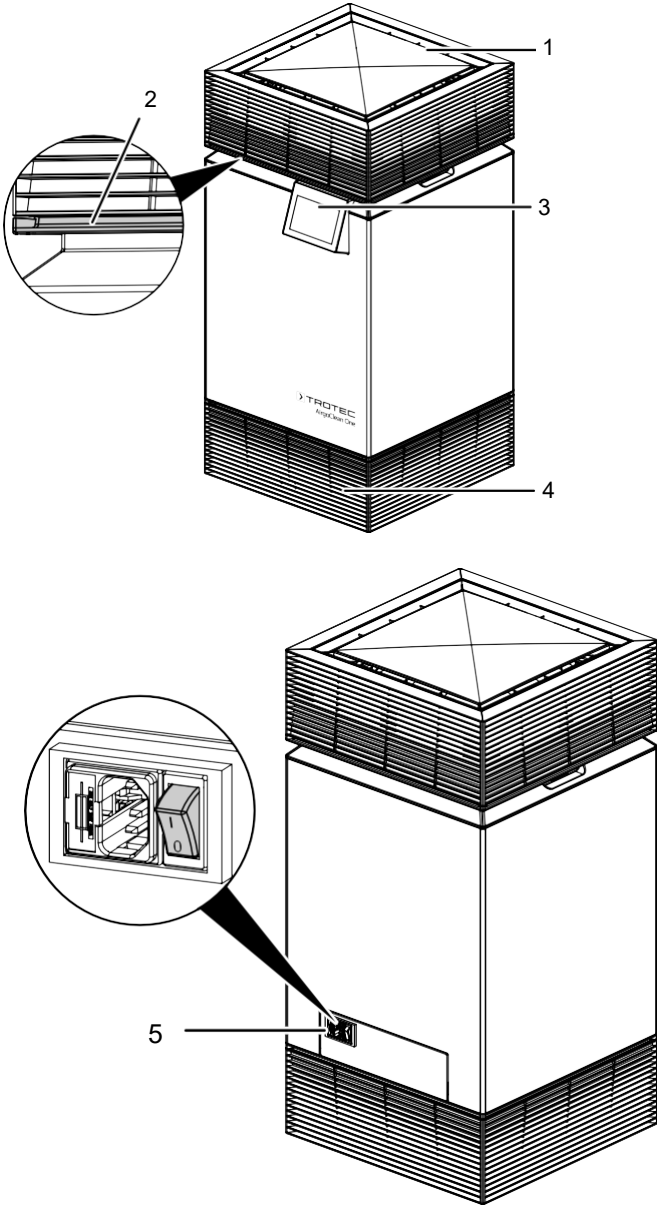
Altı aşamalı fan (turbo modu dahil) ve karmaşık olmayan hızlı filtre değişimi sayesinde kolay bir çalışma sağlıyor.

Kompakt boyutları sayesinde cihaz kolayca taşınabilir ve düşük gürültülü çalışması sayesinde kapalı alanda da kullanılabilir.

Cihaz, bir kontrol paneli ve uzaktan kumanda ile birlikte gelir.

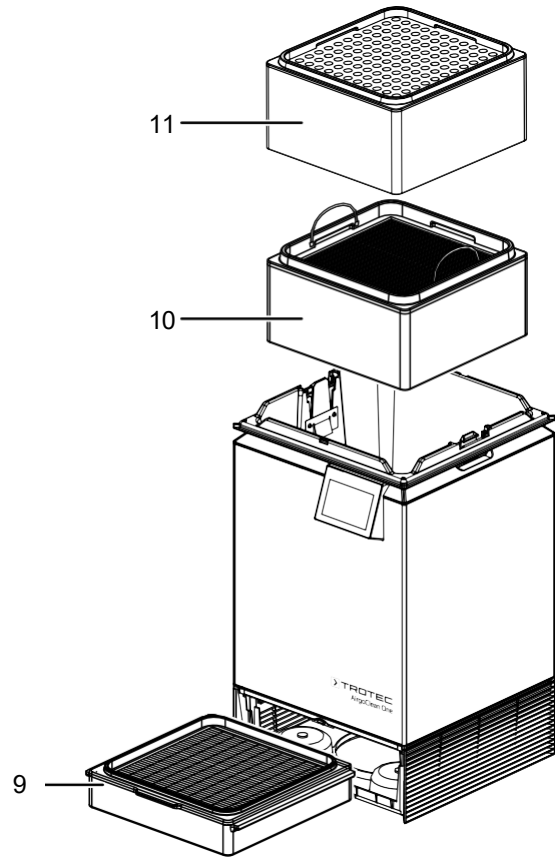
Cihaz ayrıca Trotec Control Uygulaması üzerinden bir cep telefonu veya tableten Bluetooth ile kontrol edilebiliyor.

Cihaz tasviri



Hayır	Tanım
1	Üst bölüm hava çıkışı
2	Sap şeridi
3	Kontrol paneli
4	Kapaklı hava girişi
5	Şebeke anahtarlı şebeke fişi
6	Tekerlekler
7	Hava kalitesi sensörlü kutu

Standart yapılandırma



Hayır	Tanım
9	Filtre sınıfı ePM 10 %85 (F7) ve kaba toz yunu ile ön filtre
10	EN 1822 uyumlu HEPA filtresi H14
11	Susturucu

Eğer aktif karbon filtre (isteğe bağlı) takılırsa, lütfen uygulanan konfigürasyon:

Hayır	Tanım
9	Filtre sınıfı ePM 10 %85 (F7) ve kaba toz yunu ile ön filtre
10	Aktif karbon filtre (isteğe bağlı)

Taşıma ve depolama

Not

Cihazı yanlış saklarsanız veya taşırsanız, cihaz zarar görebilir.
Cihazın taşınması ve depolanması ile ilgili bilgileri not edin.

Ulaşım

Cihazı taşımayı kolaylaştırmak için, bir kol şeridi ile donatılır.
Cihazı taşımayı kolaylaştırmak için tekerleklerle donatılmıştır.

Cihazı taşımadan önce aşağıdakileri gözlemleyin:

- Cihazı kapatın.
- Güç kablosunu prizden çekerken şebeke fişini tutun.
- Cihazı sürüklemek için güç kablosunu kullanmayın.
- Cihazı sadece sert ve düz yüzeylerde taşı.

Cihazı taşıdıktan sonra şu şekilde devam edin:

- Taşıdıktan sonra cihazı dik pozisyona getirin.

Depolama

Cihaz kullanılmıyorsa, aşağıdaki depolama koşullarına dikkat edin:

- Cihazı kuru bir yerde saklayıp don ve ıstıdan korunur.
- Cihazı, toz ve doğrudan güneş ışığından korunacak şekilde dik bir konumda sakla.
- Gerekirse, cihazı istilacı tozdan korumak için bir kapak kullanın .
- Uzaktan kumandadan pilleri çıkarın.

Montaj ve başlatma

Teslimat kapsamı

- 1 x cihaz
- 1 x HEPA filtresi
- 1 x Filtre yünü ile ön filtre
- 1 x Susturucu
- 1 x pilli uzaktan kumanda
- 1 x Güç kablosu
- 1 x manuel

Cihazı açmak

1. Karton kutuyu açın ve cihazı çıkarın.
2. Ambalajı tamamen çıkarın.
3. Güç kablosunu tamamen çöz. Güç kablosunun zarar görmediğinden ve sarma sırasında zarar vermediğinden emin olun.

Start-up

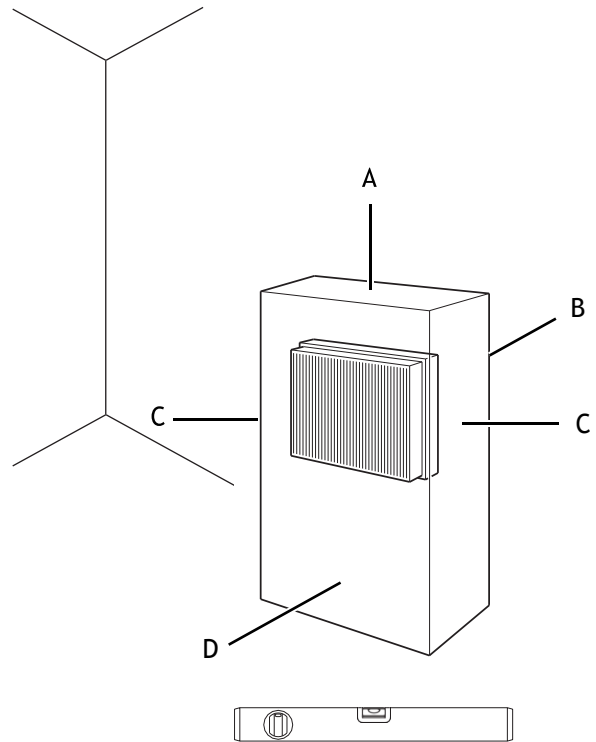
Ön filtre, HEPA filtre ve susturucu zaten cihazda dahili olarak bulunuyor.

Not

Ön filtre, HEPA filtre ve susturucudan ambalaj malzemelerini çıkarın. Bunu yapmak için, lütfen *Bakım* bölümünde HEPA filtresi ve ön filtrenin değiştirilmesi bölümünde açıklandığı şekilde devam edin.

Filmleri gövdeden ve ekrandan çıkarın.

Cihazı konumlandırırken, Teknik ek bölümünde açıklandığı gibi duvarlardan veya diğer nesnelere minimum mesafeyi gözlemleyin.



- Cihazı yeniden başlatmadan önce güç kablosunun durumunu kontrol edin. Ses durumu konusunda şüphe varsa, müşteri hizmetleriyle iletişime geçin.
- Cihazı sadece sağlam ve sağlam bir konumda, sağlam bir konuma koyun.
- Güç kablosunu veya diğer elektrik kablolarını döşerken, özellikle cihazı odanın ortasına yerleştirirken, takma tehlikesi yaratmayın. Kablo köprüleri kullanın.
- Uzatma kablolarının tamamen açıldığından emin olun.
- Cihazı hava kirliliği kaynağına yakın konumlandırın.
- Cihazı konumlandırırken, ısı kaynaklarına yeterince mesafe kalın .
- Perde veya başka nesnelere hava akışına engel olmadığından emin olun.
- Hava girişi ve hava çıkışının en az iki tarafının temiz olduğundan emin olun.

Güç kablosunun bağlanması

- Güç kablosunu cihaza takın.
- Şebeke fişini düzgün sigortalı bir prize takın.

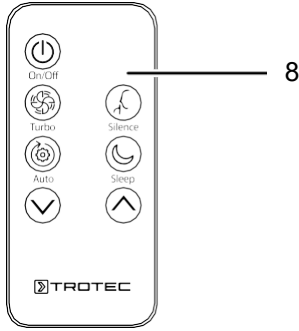
İş Buluşması

Not

Açık kapı ve pencerelerden kaçının.

Cihazın tüm ayarları, teslimat kapsamına dahil edilen kontrol paneli veya uzaktan kumanda kullanılarak da yapılabilir. Ayrıca, Trotec Control uygulamamızı kullanarak bir akıllı telefon veya tablet ile hava temizleyiciyi Bluetooth üzerinden kontrol edebilirsiniz.

Uzaktan kumanda



Sembol	Tanım	Anlamı
	Bekleme sembolü	Bekleme modunu açıp kapat
	Turbo sembolü	Turbo modunu aç (fan seviyesi VI)
	Otomatik sembol	Otomatik modu aç
	Azaltma sembolü	Fan seviyesini azalt
	Artırma sembolü	Fan seviyesini artırın
	Uyku modu sembolü	Uyku modunu açıp kapat
	Sessizlik sembolü	Cihazı sessize alın

Not

Cihaz kilitli moddaysa, uzaktan kumanda ile kontrol edilemez.

Pilleri uzaktan kumandaya takmak



Elektrik voltajı uyarısı

Pil bölmesine ıslak veya nemli ellerle dokunmayın.

Not

Şarj edilebilir pil kullanmayın! Başlangıç için teknik verileri gözlemleyin.

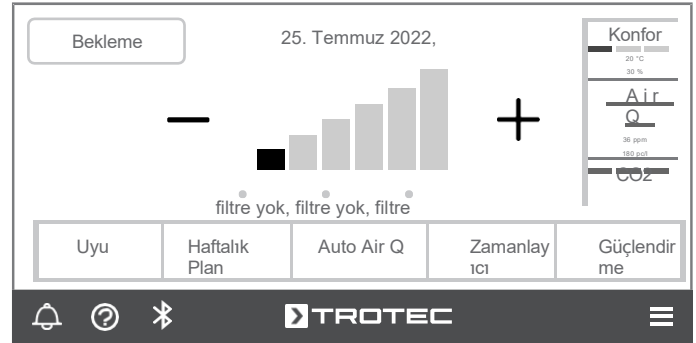
1. Pil bölmesinin yanındaki kilidi birlikte bastırın ve pil bölmesini uzaktan kumandadan çıkarın.
2. Tip CR 2025 pilini pil bölmesine takın ve pil bölmesini tekrar uzaktan kumandaya kaydırın.

Cihazı açmak

Cihazı Başlatma bölümünde tarif edildiği gibi tamamen kurduktan sonra açabilirsiniz.

Lütfen cihazı açmak için şu şekilde devam edin:

1. Ana anahtarı (5) I konumuna ayarlayın.
 - ⇒ Kontrol paneli ışık alıyor.
 - ⇒ Ana görünüm ortaya çıkıyor.
 - ⇒ Cihaz artık kullanılabilir.



Bilgi

Tüm mevcut ve eski ayarları ve uyarıları göstermek için ana görünümdeki sembolü seçin. "Durum Filtresi" belirtimi görüldüğünde, bu filtrenin normal çalıştığını gösterir.



Bilgi

Ana görünümdeki üretici verilerini göstermek için sembolü seçin; bu verileri müşteri hizmetleriyle iletişime geçmek için kullanabilirsiniz.

Temel ayarlar

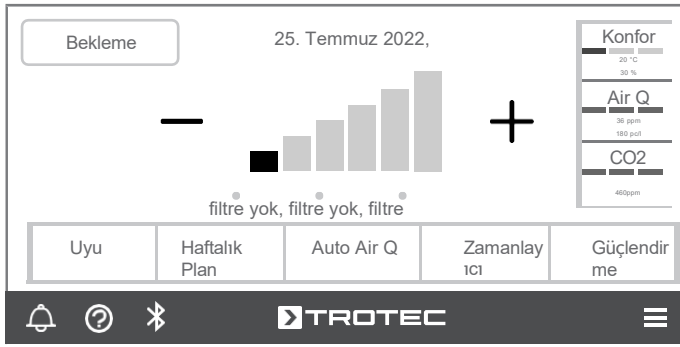


Bilgi

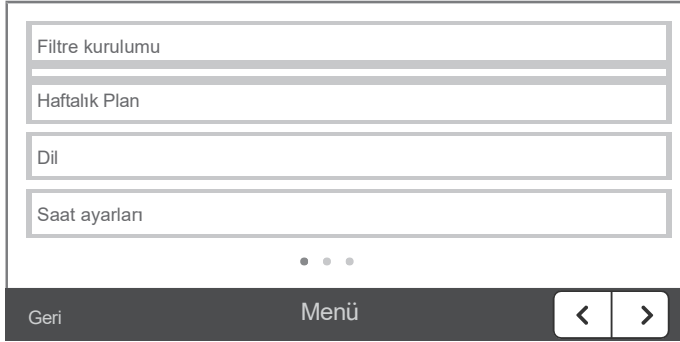
Bazı girişler **Kaydet** veya **Geri Başlat** butonuna basarak etkinleştirilmelidir. Geri Geri düğmesi kullanıldığında , ayarlar yalnızca **Kaydet** butonu kullanılmıyorsa kaydedilir. Ekran, belirli bir süre boyunca aktive edilmezse karartılır. Bu fonksiyon Ayarlar menüsünden devre dışı bırakılabilir . Ekranı tekrar dokunduğunuzda, son seçilen ekran gösterilir. **Kaydetme** veya **Geri** ile onaylanmamış ama yapılmış ayarlar **kaydedilmiyor**.

Lütfen dil, gün ve saati ayarlamak için şu şekilde devam edin:

1. Ana görünümde (☰ Daha Fazla) **sembolünü seçin**.



⇒ Ekran Menü'ye geçer.



2. **Dil düğmesine basın**.

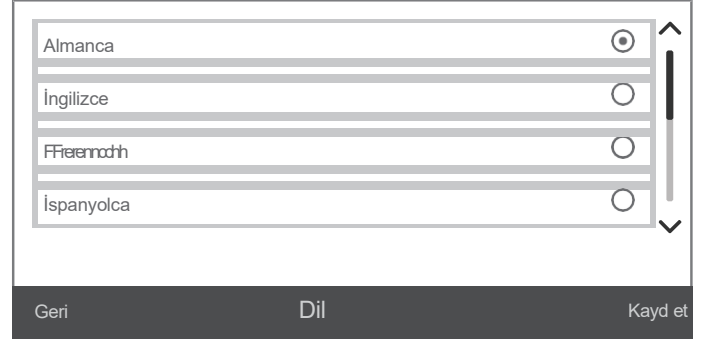
⇒ Ekran Dil menüsüne geçer .

⇒ Bir dil zaten önceden seçilmiştir.



3. İstenilen dili seçmek için ilgili düğmeye basın.

⇒ Dilleri seçebilirsiniz: Almanca, İngilizce, Fransızca, İspanyolca ya da İtalyanca.



4. Ayarı kaydetmek için **Kaydet** düğmesine basın.

⇒ Ekran Menü'ye geçer.



5. **Saat Ayarları düğmesine basın**.

⇒ Ekran **Saat Ayarları** menüsüne geçer.



6. Düğmeye bas sembol (*Değeri azalt*) veya

Sembol (*değeri artırmak*) ile günü, ayı, yılı, saati ve dakikayı belirler.

7. **Kaydet düğmesine basın**.

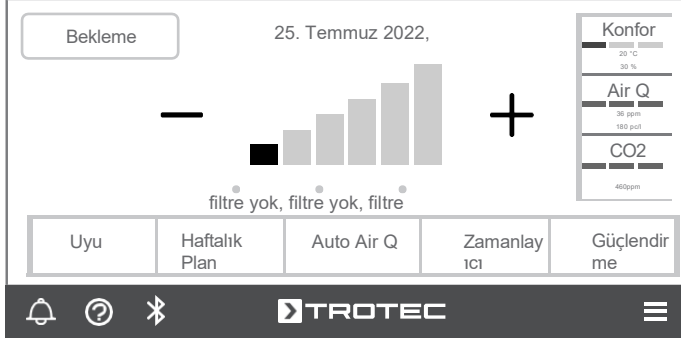
⇒ Temel ayarlar artık yapıldı.

Filtre menüsü

Filtre değişikliğinden sonra ilgili filtreleri sıfırlamanız gerekiyor. Standart konfigürasyon değiştirilirken, filtre türlerinin de ayarlanması gerekir.

Bunu yapmak için lütfen aşağıdaki gibi devam edin:

1. Ana görünümde (☰ Daha Fazla) *sembolünü seçin.*



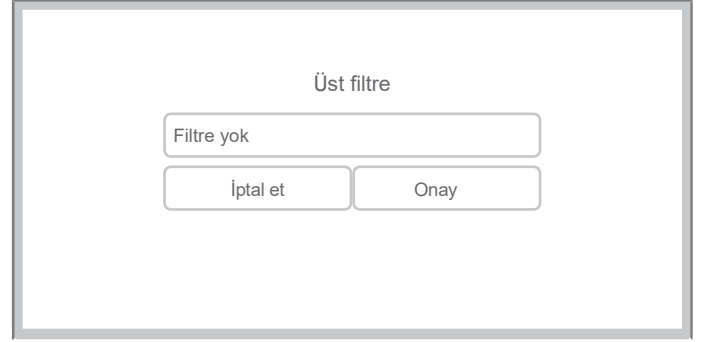
- ⇒ Ekran Menüye geçer.



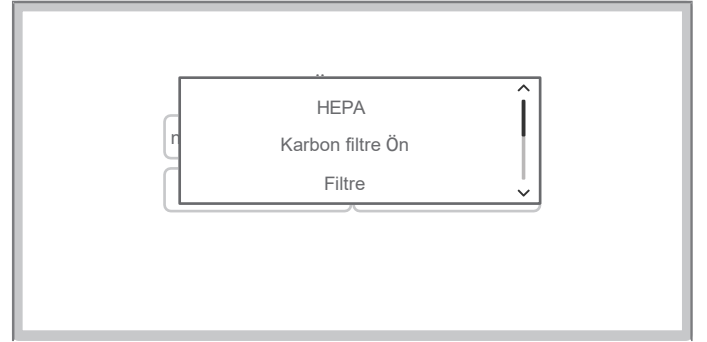
2. Filtre kurulum *düğmesine* basın.
⇒ Ekran şu şekilde *değişir Filtre kurulumu* menü.



3. Top Filter *düğmesine* basın.
⇒ Ekran *Üst Filtre menüsüne* geçer.



4. Filtre yok *tuşuna* bas.
⇒ Ekranda bir pencere belirir.
⇒ HEPA filtresi, aktif karbon filtresi veya Üst filtre için filtre yok.



5. İstedığınız filtreyi seçmek için ilgili *düğmeye* basın.
⇒ Eğer verilen susturucusu kullanıyorsanız veya filtre takılmadıysa *filtre yok* tuşuna basın.
⇒ Seçilen filtreye göre görüntü aşağıdaki alt menüye geçer.



6. Ayarı veya *İptal etmek için Onay butonuna* basın
ayarı uygulamak istemiyorsanız tuşunu tuşlayın.

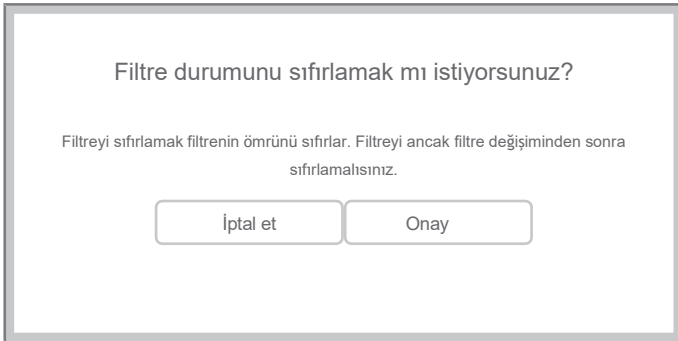
⇒ Seçilen filtre *Filtre kurulumunda belirtilir* ekran.



⇒ Birkaç dakika sonra, filtrenin ömrü (filtrenin çalışma süresi) güncellenir. Filtrenin yanındaki nokta ve belirtilen yüzde filtrenin durumunu gösterir. Nokta kırmızı yanarsa, filtre değiştirilmelidir (ayrıca bkz. Bakım bölümü, "HEPA filtresi, aktif karbon filtre veya ön filtrenin değiştirilmesi" bölümü).

7. Filtreyi sıfırlamak için *Reset* düğmesine basın.

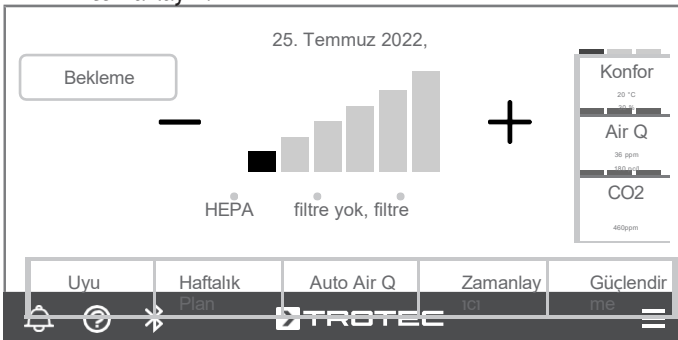
⇒ Ekran aşağıdaki alt menüye geçer.



8. Filtreyi sıfırlamak istiyorsanız *Onay* butonuna basın veya işlemi iptal etmek için *İptal Butonuna* basın.

⇒ Seçilen filtre ana görünümde gösterilir.

⇒ Her filtre için 2'den 8'e kadar olan adımları tekrarlayın.



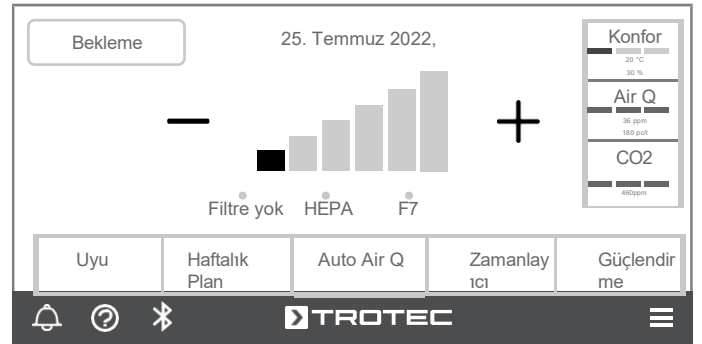
Bilgi

Filtrelerin durumu üç filtre bölmesinin tamamı için izlenir. Durum izleme, örneğin zamana dayalı olarak sadece varsayımsal olarak çalışmaz, aynı zamanda fan aşaması, oda havasındaki partikül yükü, nem ve VOC içeriği (aktif karbon filtre ile takılır) üzerinden gerçek filtre durumunu kaydeder. Akıllı filtre ömür boyu monitör, filtre değişikliği gerektiğinde size tam olarak bilgi verir.



Bilgi

Filtrelerin standart konfigürasyonu şu şekildedir: üst filtre (ama susturucu dışında) takılır, HEPA filtre orta filtre olarak, ön filtre alt filtre olarak yerleştirilir. Bu konfigürasyon teslimatta zaten ayarlanmıştır. Bu nedenle tanımlamanıza veya sıfırlamanıza gerek yok Filtreler.



Çalışma modunun ayarlanması

Cihazın aşağıdaki çalışma modları vardır:

- Otomatik mod
- Uyku modu

Otomatik mod



Bilgi

Cihaz virüs filtreleme için kullanılıyorsa otomatik modu kullanmayın. Entegre sensörler yalnızca ince partiküller, polen veya VOC nedeniyle oluşan hava kirliliğine yanıt verir. Cihaz virüs yükünü belirleyemiyor. Otomatik modun odadaki virüs yükü olsa bile "iyi" bir hava kalitesi göstermesi mümkündür Çok yüksek. Bu nedenle vantilatör kullanmanızı öneriyoruz ilgili spesifikasyonlar tarafından istenen seviye cihaz virüs filtrasyonu için kullanılırken dolaşım hızına (hava hacmi) ve böylece dolaylı enfeksiyon riski.

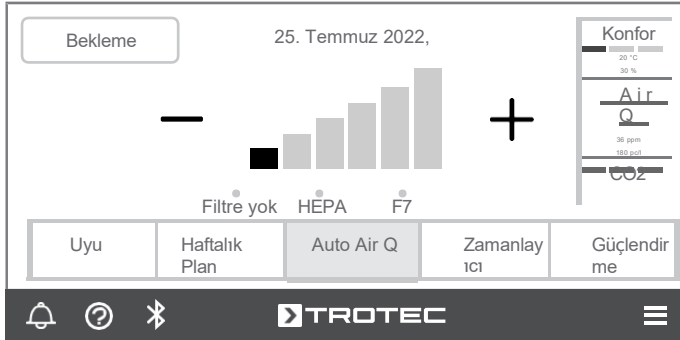
Otomatik modda, cihaz fan hızını hava kalitesine bağlı olarak tamamen otomatik olarak düzenleyerek oda havasından asılı parçacıkları çok kısa sürede uzaklaştırır.

Lütfen otomatik modu ayarlamak için şu şekilde devam edin:

✓ Cihaz açıldı.

1. Ana görünümde *Auto Air Q* düğmesine basın.

⇒ Seçilen düğme gri ile vurgulanmıştır.



- ⇒ Fan seviyesi otomatik olarak ayarlanır.
- ⇒ Ekran, Comfort'un altındaki sağda *sıcaklık ve nem gösterir*. Hava Q'nun altında, havadaki parçacık sayısı ve havadaki uçucu organik bileşenlerin (VOC) sayısı gösterilir. Havadaki mevcut CO₂ içeriği CO₂'nin altında belirtilmiştir.
- ⇒ Comfort, Air Q ve CO₂'nin altındaki çubuklar renkli olarak gösteriliyor değerlerin iyi (yeşil), orta (sarı) veya kötü (kırmızı) olarak sınıflandırılıp sınıflandırılmayacağı.

Hava kalitesi: gaz halindeki kirleticiler (VOC)



Bilgi

Aktif karbon filtre olmadan standart konfigürasyonda, otomatik mod sadece oda havasındaki parçacık yükünü dikkate alır. Aktif karbon filtre (isteğe bağlı) takıldığında, havadaki partikül sayısı ve VOC içeriği otomatik modda dikkate alınır.

Önemli: Filtre menüsünde kullanılan filtre türlerini doğru şekilde girin. Örneğin, susturucus yerine aktif karbon filtre kullanılıyorsa, bu filtre menüsünde "Type" bölümünden seçilmelidir.

VOC, düşük sıcaklıklarda zaten buharlaşan - bu nedenle gaz haline "uçucu hale dönüşen" - ve böylece havayı kirleten maddelerdir. Bu yüzden bunlara uçucu organik bileşikler denir. Manifold VOC kaynakları kapalı alanlarda bulunabilir; örneğin zemin kaplaması ve zemin kaplaması, boyalar ve vernikler, sızdırmazlık ve yapıştırıcılar, mobilya ve halılar. İnsanlar VOC ile kirlenmiş iç hava nedeniyle kronik hasta olabilir.

Dakika başına hava kalitesi partikül sayısı (ince toz değeri)

Partikül maddeler, solunum problemlerine ciddi bir katkı sağlayan, astım ataklarının artmasına ve Akciğer kanseri. Uzun zamandır dış mekan kirliliği kamu dikkatinin odağı - odaların içindeki ince partikül yükü genellikle sokaktan daha yüksek olsa bile. Evde yemek pişirme, kızartma ve elektrikli süpürge, lazer yazıcılar ve fotokopi makineleri, açık şömineler ve pelet ısıtma sistemleri hava kirliliğine katkıda bulunur. İş yerinde de her gün lazer yazıcılar ve fotokopi makineleri kullanılmaktadır. Zanaat sektöründe, partikül maddelerden kaynaklanan tehlikelerin neredeyse her yerde olduğu söylenebilir.

Hava kalitesi tarihine bakış

Hava kalitesi geçmişini 24 saatlik bir ritimde veya 14 günlük bir ritimde görebilirsiniz.

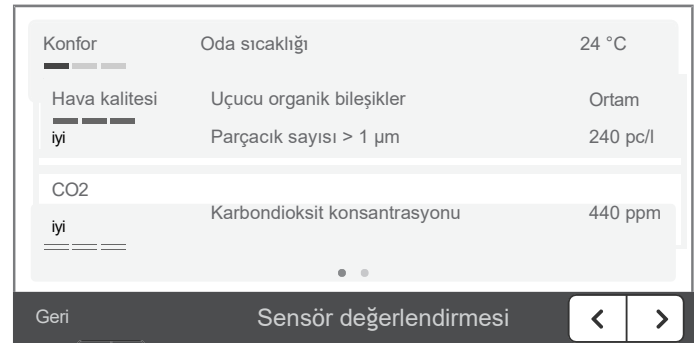
Bunu yapmak için lütfen aşağıdaki gibi devam edin:

1. Daha ayrıntılı geçmiş değerlerini görmek için

Comfort / Air Q / CO₂ düğmesine basın.

⇒ Ekran, *Sensör değerlendirme* menüsüne geçer.

⇒ Şu anda ölçülen değerler ekran.

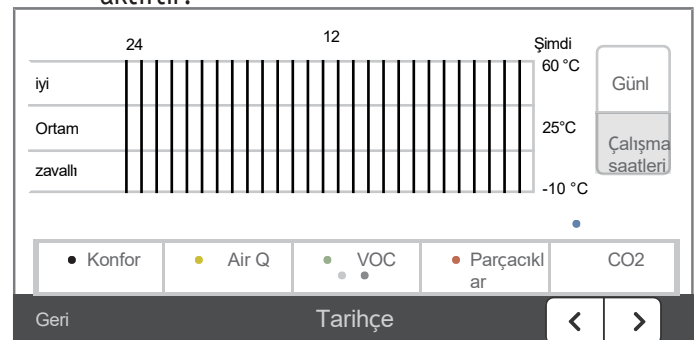


2. < > Sembolüne basın (ileri/geri).

⇒ Ekran geçmişi gösterir.

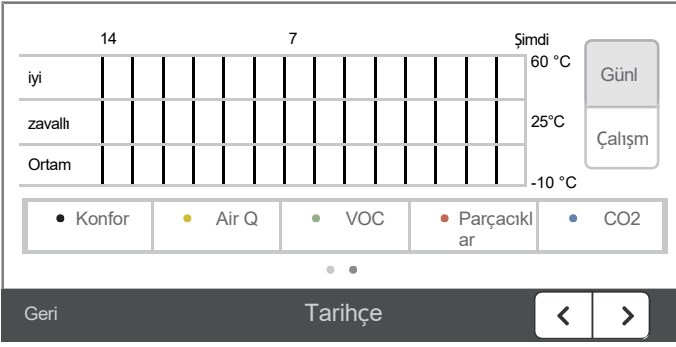
3. Saatler butonuna bastığımızda, saat genel görünümü seçilir.

⇒ Seçilen düğme gri ile vurgulanmıştır. Bunlardan biri iki düğme *Çalışma saatleri* veya *Günler* her zaman aktiftir.

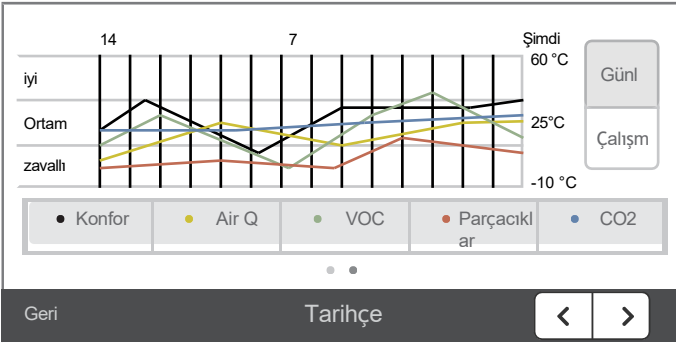


4. Days butonuna bastığımızda gün görünümü seçilir.

⇒ Seçilen düğme gri ile vurgulanmıştır.



5. İlgili gün veya saat geçmişini görmek için *Comfort*, *Air Q*, *VOC*, *Particles* ve/veya *CO2* butonuna basın.
- ⇒ Farklı gün veya saat eğrileri renge göre ayrılır (*Konfor* = siyah, *Air Q* = sarı, *VOC* = yeşil, *Partiküller* = kırmızı veya *CO2* = mavi).
- ⇒ Seçilen düğmeler gri renkte vurgulanmıştır.



Bilgi

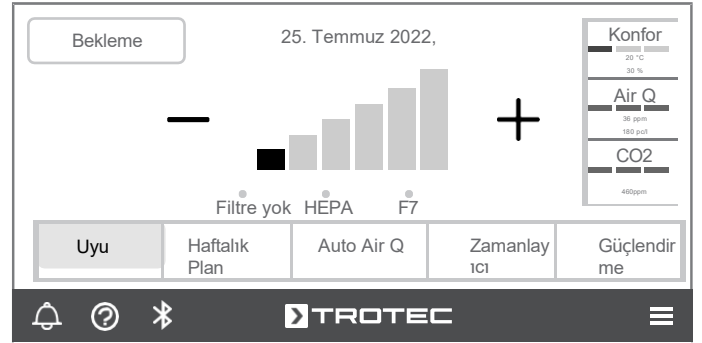
Geçmiş görünümü, hava filtreleyicinin performansını izlemenize yardımcı olur. Bir süre sonra, "Konfor" göstergesindeki değerler (oda sıcaklığı ve göreceli nem), hava kalitesi, partikül sayısı ve VOC değeri (aktif karbon filtre kullanıldığında (isteğe bağlı)) muhtemelen iyileşecektir. Eğer durum böyle değilse, fan aşamasını veya kurulum yerini değiştirin.

Uyku modu

Uyku modunda, cihaz uyku alışkanlıklarınıza göre bir hava akımı üretir. Ekran aydınlatması kısalmış ve hava akışı en düşük üfleyici seviyesine ayarlanmıştır.

Uyku modunu açmak için şu şekilde devam edin:

1. Ana görünümde *Uyku* butonuna basın.
⇒ Seçilen düğme gri ile vurgulanmıştır.



2. *Uyku* modunu tekrar kapatmak için *Uyku* düğmesine tekrar basın.



Bilgi

Ayarlarda, *Uyku* Modu Süresini Ayarlayın altında belirli bir süre için *uyku* modunu etkinleştirebilirsiniz.

Turbo mod

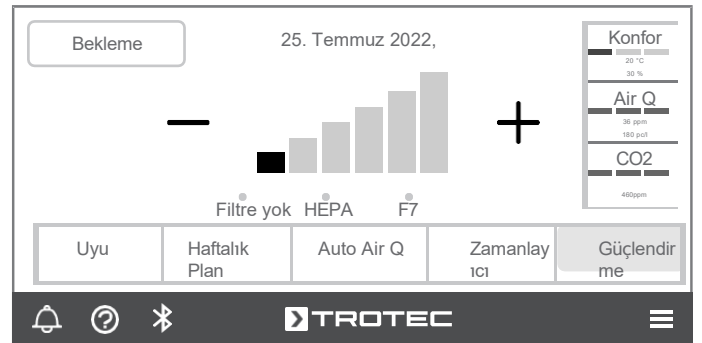


Bilgi

İç mekanda aniden hava kirlenmesi durumunda, turbo modu iç mekandaki havayı hızlıca iyileştirmeye yardımcı olabilir.

Lütfen turbo modu ayarlamak için şu şekilde devam edin:

- ✓ Cihaz açıldı.
1. Ana görünümde *Boost* düğmesine basarak turbo modunu etkinleştirin.
⇒ Seçilen düğme gri ile vurgulanmıştır.
⇒ Cihaz en yüksek fan seviyesinde çalışır.



2. *Boost* düğmesine tekrar basarak turbo modunu tekrar kapatın .

Zamanlayıcıyı ayarlamak

Belirli bir süre için otomatik açma ve kapama fonksiyonunu etkinleştirebilirsiniz.

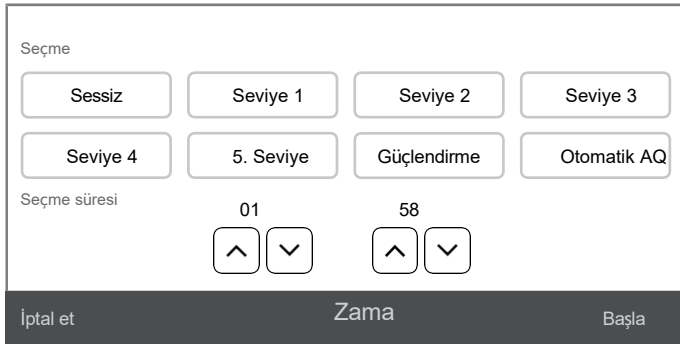
Saat sayısı 1 dakika ile 1 dakika aralıklarla 1 dakikadan 24 saate kadar ayarlanabilir.

Bir haftalık plan, haftanın her günü için ilgili açılma ve kapanma saatlerini ayrı ayrı veya tüm günler için birlikte ayarlamak için de kullanılabilir.

Otomatik açma/kapama

✓ Cihaz açıldı.

1. Ana görünümde *Zamanlayıcı* düğmesine basın.
⇒ Ekran Zamanlayıcı menüsüne geçer .



2. *Sessiz Seviye 1'den Seviye 5'e, Boost veya Otomatik AQ* butonuna basarak ilgili fonksiyonu etkinleştirebilirsiniz.
⇒ Seçilen düğme gri ile vurgulanmıştır.
3. Sembole ve/veya sembole basarak ilgili fonksiyonun etkinleştirileceği saat ve/veya dakika sayısını girin.
4. *Fonksiyonu başlatmak için Start* düğmesine basın.
⇒ Ekran ana görünüme geçer.
⇒ Seçilen *Zamanlayıcı* düğmesi gri renkle vurgulanmıştır.
⇒ İlgili fonksiyonun etkinleştirilmiş saat sayısı ekranda gösterilir ve geri sayılır. Geri sayımın solunda bir saat sembolü belirir.

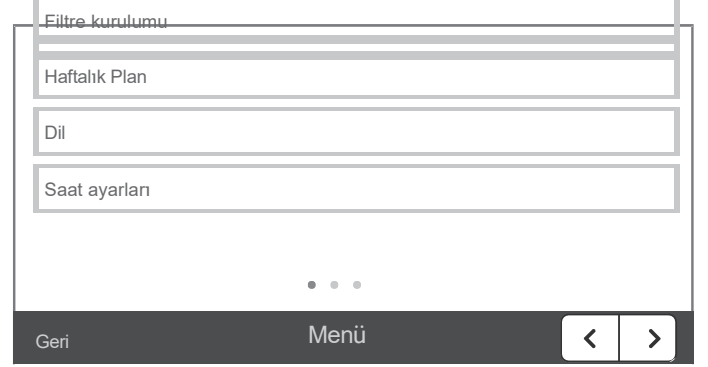


5. Düğmeye bas *Zamanlayıcı* Tekrar düğmeye basarak zamanlayıcıyı devre dışı bırakın.

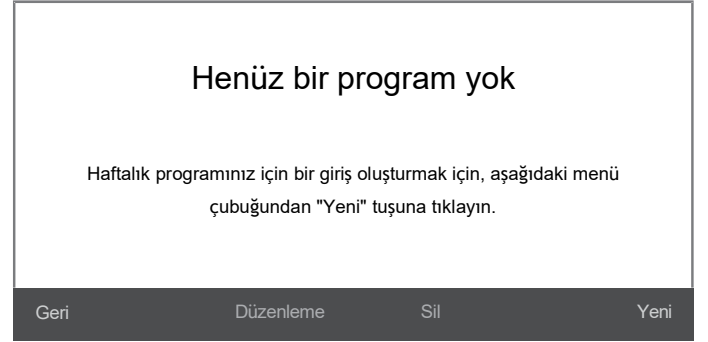
Haftalık plan belirlemek

Lütfen bir hafta planı belirlemek için aşağıdaki gibi devam edin:

1. Ana görünümde (Daha Fazla) *sembolünü* seçin.
⇒ Ekran Menü'ye geçer.



2. *Weekplan düğmesine* bas.
⇒ Ekran, Haftalık Plan *menüsüne* geçer.



3. Düğmeye bas *Yeni* düğmesine basarak yeni bir haftalık plan oluşturabilirsiniz.
⇒ Ekran şu şekilde değişir *Değişim süresi* menü.



4. *Hafta içi* butonuna basın.
⇒ Ekran *Gün* menüsüne geçer .

5. Etkinleştirmek için istediğin haftanın gününe basın.

⇒ Seçilen düğme gri ile vurgulanmıştır.

Pazartesi	Cuma
Salı	Cumartesi
Çarşamba	Pazar
Perşembe	Pazartesi - Cuma

Geri Gün Seç

6. Girişi onaylamak için *Select butonuna* basın .

⇒ Ekran şu şekilde değişir *Değişim süresi* Yine menü.

Hafta içi	Pazartesi
si	
Fan seviyesi	Seviye
3	
Zaman	0:01

İptal et Değişim süresi Kayd et

⇒ Ekran tekrar *Zaman Değişirme menüsüne* geçiyor.

Hafta içi	Pazartesi
si	
Fan seviyesi	Seviye
3	
Zaman	0:01

İptal et Değişim süresi Kayd et

7. Fan seviyesini ayarlamak için *Fan Seviyesi* düğmesine basın.

⇒ Ekran *Fan Seviyesi menüsüne* geçer.

8. Fan seviyesi tuşlarına (seviye 1'den seviye 5'e) veya *Mute*, *Boost* veya *Auto AQ* butonlarına basın.

⇒ Seçilen düğme gri ile vurgulanmıştır.

Seçme modu

Sessiz	Seviye 1	Seviye 2	Seviye 3
Seviye 4	5. Seviye	Güçlendirme	Otomatik AQ

Atma Fan seviyesi Seç

9. Girişi onaylamak için *Select butonuna* basın .

10. Düğmeye bas *Zaman* ekranda tuşunu kopardı.

⇒ Saatleri girme ekranı açılıyor.

Bu etkinlik ne zaman başlamalı?

00 30

Atma Zaman Seç

11. Dakikalar ve saatleri girmek için sembole ve/veya sembole basın.

12. Girişi onaylamak için *Select butonuna* basın .

13. Etkinleştirilen fan seviyesi veya *Mute*, *Boost* (turbo mod) ve/veya *Otomatik AQ* fonksiyonları belirlenen süreden sonra başlar.

⇒ İlgili fonksiyonun etkinleştirilmiş saat sayısı ekranda gösterilir ve geri sayılır.

Ekran parlaklığını ayarlama

Ekranın parlaklığını ayarlayabilirsiniz. Bunu yapmak için lütfen aşağıdaki gibi devam edin:

1. Ana görünümde (≡ Daha Fazla) sembolünü seçin.

⇒ Ekran Menü'ye geçer.

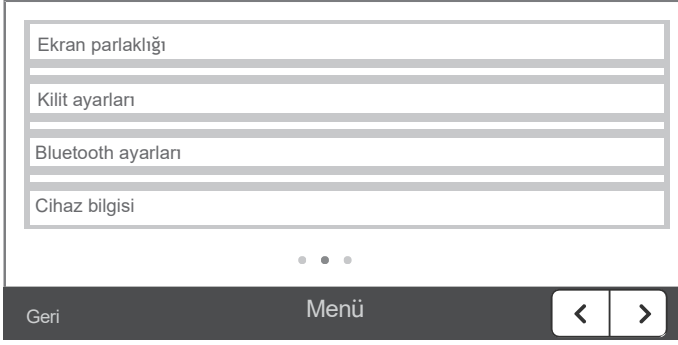
Filtre kurulumu
Haftalık Plan
Dil
Saat ayarları

• • •

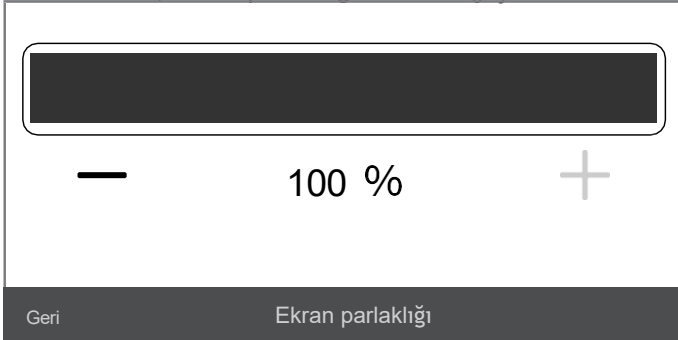
Geri Menü < >

2. Sembole basın (ileri/geri).

3. Display parlaklığı düğmesine basın.



⇒ Ekran, Ekran parlaklığı menüsüne geçer.



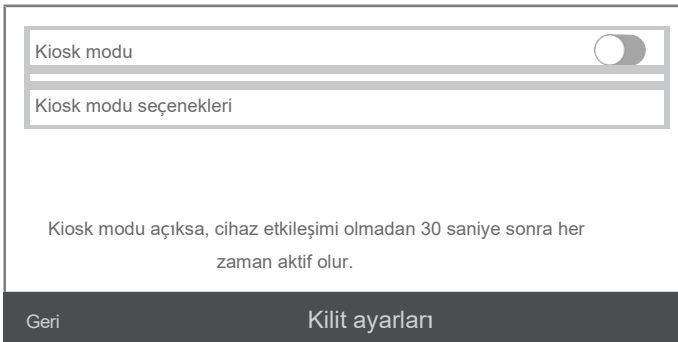
4. - veya + tuşlarına basarak ekran parlaklığının yüzdesini ayarlayın.
5. Girişi onaylamak için Geri tuşuna basın.

Kilitleme fonksiyonunun etkinleştirilmesi


Kilitleme özelliği, kontrol panelindeki düğmelerin kullanılmasını engeller. Cihazın ön ayarlanmış PIN numarası **52525**'tir.

Kendi PIN'inizi ayarlamak için şu şekilde devam edin:

1. Ana görünümde (☰ Daha Fazla) sembolünü seçin.
⇒ Ekran Menü'ye geçer.
2. < > Sembole basın (ileri/geri).
3. **Ayarlar Kilitte** düğmesine basın.
⇒ Ekran Kilit ayarları menüsüne geçer.

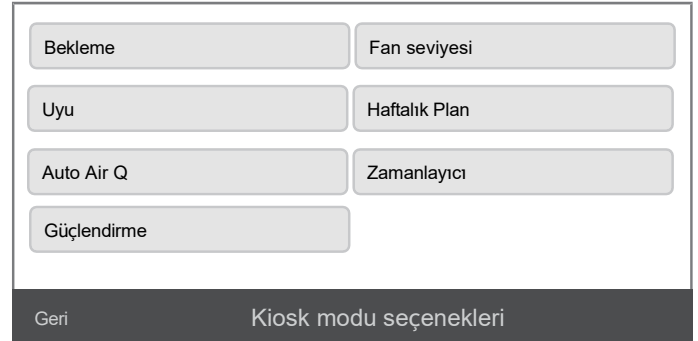


4. Kiosk modu düğmesine basın.
⇒ Ekran, PIN oluşturmak için alt menüye geçer.

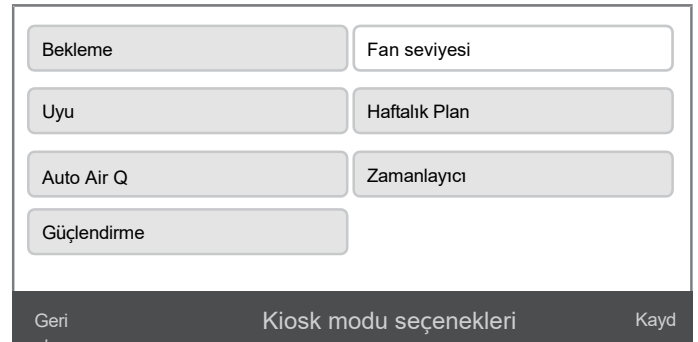
5. Yeni bir PIN oluşturmak için **Oluştur PIN** düğmesine basın veya girişi iptal etmek için **İptal** düğmesine basın.
6. Bir sonraki ekranda, 5 haneli bir PIN girin, ardından **Oluştur buton**.
⇒ Ekran etkinleştirildi ve cihaz artık kullanılamaz .
⇒ Ana görünümde,  sembolü menü çubuğunun sağ alt köşesinde görünür.

Bazı fonksiyonlar için kilitleme fonksiyonunu etkinleştirin
Sadece belirli işlevler için PIN'i etkinleştirmek istiyorsanız lütfen şu şekilde devam edin:

1. **Kiosk modu seçenekleri** butonuna basın.
Ayarlar ekranını kilitte .
⇒ PIN girme ekranı açılır.
2. PIN'inizi girin.
⇒ Ekran, **Kiosk modu seçenekleri menüsüne** geçer.




3. Düğmeye bas **Bekleme**, **Uyu**, **Auto Air Q**, **Güçlendirme**, **Fan Seviyesi**, **Haftalık Plan** ve/veya **Zamanlayıcı** Bir veya birden fazla şeyi etkinleştirmek için düğmeye **Fonksiyonlar**.
⇒ Seçilen düğme beyaz renkte vurgulanmıştır.



4. Seçilmiş fonksiyonların **kilitleme fonksiyonunu etkinleştirmek** için **Kaydet** düğmesine basın.
⇒ Çalışma sırasında, ana görünümde yalnızca seçilmiş fonksiyonlar çalıştırılabilir.

Kilitleme fonksiyonunun devre dışı bırakılması

1. Ana görünümde sembolü seçin  .
⇒ Ekran, PIN girme menüsüne geçer.
2. 5 haneli PIN'inizi girin, sonra OK tuşuna basın.
⇒ Kilitleme fonksiyonu devre dışı bırakılır ve ekran tekrar çalıştırılabilir.



Bilgi

PIN'inizi unuttuysanız, her zaman ana PIN'i **52525**'i kullanabilirsiniz.

Hafıza fonksiyonu




Ayarlar menüsünde ve Elektrik kesintisinden sonra çalışmaya devam et' bölümünde, elektrik kesintisinden sonra cihazı yeniden başlatmaya ayarlayın.

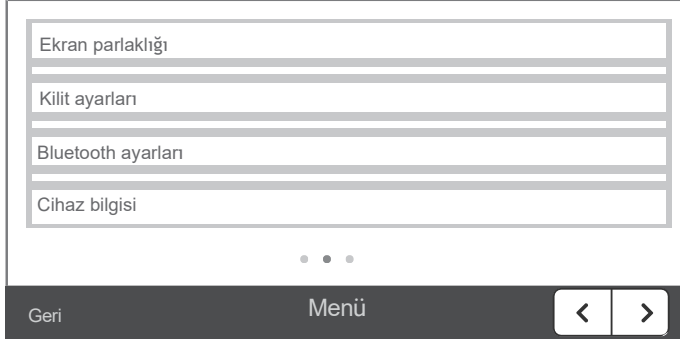
Cihazı bekleme modundan tekrar açarsanız, elektrik kesildikten sonra cihaz son ayarlanmış çalışma modunda tamamen otomatik olarak başlar .

Elektrik kesintisi durumunda, cihaz gün, saat ve hafta planı gibi ayarları ezberler.

Cihazı Bluetooth ile bağlama

Lütfen cihazı Bluetooth ile bağlamak için şu şekilde devam edin:

1. Ana görünümde ( Daha Fazla) sembolünü seçin.
⇒ Ekran Menü'ye geçer.
2.   Sembolüne basın (ileri/geri).



3. Bluetooth ayarları düğmesine basın.

⇒ Ekran Bluetooth menüsüne geçer.



4. AirgoClean ONE'da Bluetooth'u etkinleştirmek için Bluetooth düğmesine basın.
5. Mobil cihazınızda Bluetooth'u etkinleştirin.
6. Sonra AirgoClean ONE'daki Eşleşme düğmesine basarak mobil cihazınızı bulabilirsiniz.
7. Bluetooth ile bağlanabileceğiniz cihazları aramak için mobil cihazınızı kullanın.
8. Mobil cihazınızdan AirgoClean ONE'u seçin. Ürün adı, sayıların birleşimi olarak saklanır.
⇒ Cihaz tanıdıysa, mobil cihazınızda ve AirgoClean ONE'da aynı sayısal kod belirir.
9. Numaralı kodu mobil cihazınızda ve AirgoClean ONE ekranı üzerinden Eşleşme veya Eşleştir cihaz tuşlarına basarak doğrulamak için manuel olarak onaylayın.
10. Eşleştirme işlemi başarılı olduysa, AirgoClean ONE ekranı Bağlantı Başarılı mesajını gösterir.
⇒ Artık cihazı Trotec uygulaması üzerinden çalıştırabilirsiniz.

Trotec Control uygulaması

Bilgi

Uygulamanın bazı işlevleri konumunuza erişim ve aktif bir internet bağlantısı gerektirir.

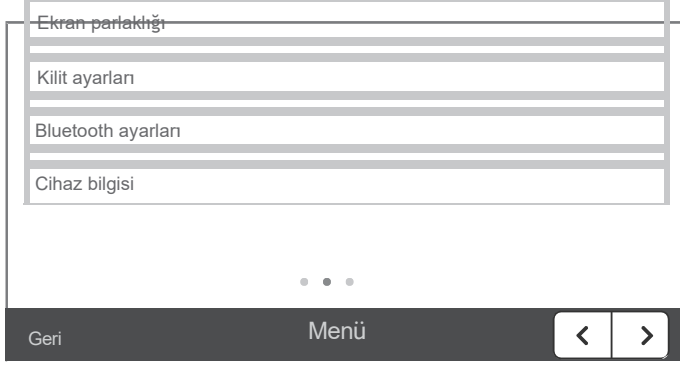
Trotec Control Uygulamasını cihazla birlikte kullanmak istediğiniz terminal cihazına yükleyin .

Uygulama, Google Play Store'da ve Apple'ın uygulama mağazasında indirilebilir.

Uygulama üzerinden çalıştırılan zamanlayıcı fonksiyonlarının ayarları cihazın kontrol panelinde ayrıca görüntülenmez.

Cihaz Bilgileri

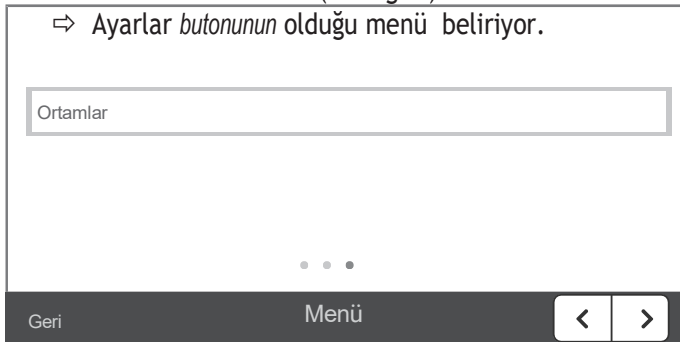
1. Ana görünümde (≡ Daha Fazla) *sembolünü seçin.*
⇒ Ekran Menü'ye geçer.
2. (◀ ▶) Sembolüne basın (ileri/geri).
⇒ Ekran parlaklığı, Kilitleme ayarları, Bluetooth ayarları ve Cihaz bilgileri *butonları* olan menü görünür.



3. Cihaz bilgileri *butonuna* basın.
⇒ *Cihaz bilgileri* menüsü görünüyor.
⇒ Yazılım verileri ve donanım verileri gösterilir.
4. Fabrika ayarlarına *sıfırlama butonuna* bas.
⇒ Ekran Fabrika ayarları alt menüsüne geçer.
5. İşlemi iptal etmek *istiyorsanız Fabrika ayarlarına sıfırlama veya İptal butonuna* basın.
⇒ *Fabrika ayarlarına sıfırlama butonuna* bastıysanız ve bir PIN tanımladıysanız, PIN girme ekranı görünecek. Bu durumda, PIN'inizi girin. Cihaz fabrika ayarlarına sıfırlanıyor.
⇒ Silme işlemi sırasında *İptal Butonuna basarak* işlemi iptal edebilirsiniz.

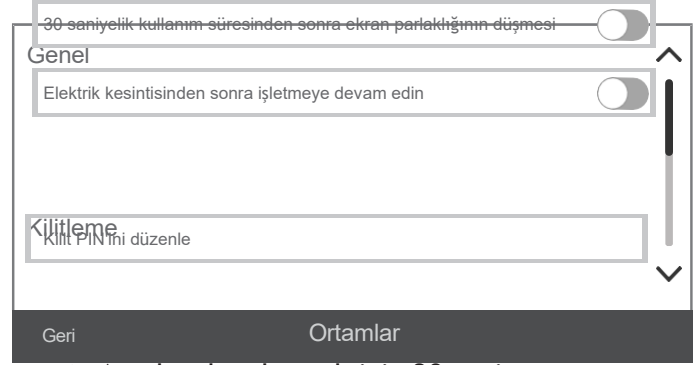
Ayarları ayarlama

1. Ana görünümde (≡ Daha Fazla) *sembolünü seçin.*
⇒ Ekran Menü'ye geçer.
2. (◀ ▶) Sembolüne basın (ileri/geri).
⇒ Ayarlar *butonunun* olduğu menü beliriyor.



3. Menüdeki Ayarlar *butonuna* basın.

⇒ Ekran Ayarlar menüsüne geçer .



- ⇒ Ayarları kaydetmek için 30 saniye kullanılmadıktan sonra ekran parlaklığını düşür düğmesine basın. Ekran parlaklığı 30 saniye sonra düşürülür.
- ⇒ Düğmeye bas *Elektrik kesintisinden sonra çalışmaya devam et* düğme Ortamı kurtarmak için. Önceki ayarlar kaydedildi Elektrik kesintisinden sonra.
- ⇒ PIN 'inizi değiştirmek için *Edit Lock PIN* tuşuna basın (bkz. *Kilit fonksiyonunu etkinleştirip devre dışı bırakıyor*).
- ⇒ Zamanlayıcı butonundan sonra Son moda geç düğmesine basarsanız, zamanlayıcı bittikten sonra önceki mod veya çalışma modu aktif olur.
- ⇒ Uyku modu *butonundan sonra son moda geç düğmesine basarsanız, önceki mod veya önceki çalışma modu uyku modu süresi dolduktan sonra aktif olur.*
- ⇒ *Uyku modundan sonra son moda geç düğmesine basarak uyku modunu etkinleştirme süresini ayarlayın.*

Kapanış



Elektrik voltajı uyarısı

Islak veya nemli ellerle ana fişe dokunmayın.

- Cihazı ana ekranın sol üst köşesindeki Bekleme *düğmesine basarak veya* uzaktan kumandadaki Bekleme *sembolüne basarak* bekleme moduna geçirebilirsiniz.
- Ana anahtarı 0 (5) konumuna ayarlayın.
- Güç kablosunu prizden çekerken şebeke fişini tutun.
- Cihazı Bakım bölümüne göre temizleyin.
- Cihazı Taşıma ve depolama bölümüne göre saklayın .

Hatalar ve hatalar

Cihazın üretim sırasında düzgün çalıştığı birkaç kez kontrol edilmiştir. Yine de arızalar olursa, cihazı aşağıdaki listeye göre kontrol edin.

Cihaz çalışmaz:

- Güç bağlantısını kontrol et.
- Güç kablosu ve ana fişini hasar olup olmadığını kontrol edin.
- Yerdeki sigortayı kontrol et.
- Ana anahtarın (5) I konumuna ayarlanıp ayarlanmadığını kontrol edin.
- Cihaz çalışmıyorsa, elektrikleri uzman bir şirkete veya Trotec'e kontrol ettirin.

Cihaz yüksek sesli veya titreşiyor:

- Cihazın stabil ve dik bir konumda olup olmadığını kontrol edin.
- Cihaz kapağının doğru uyumunu kontrol edin.
- Ön filtre takılmış olup olmadığını kontrol edin. Eğer öyleyse, doğru kurulum kurulmadığını kontrol edin.

Cihaz çok ısınıyor, gürültülü oluyor ya da performansını kaybediyor :

- Hava girişleri ve filtrelerde kir olup olmadığını kontrol edin. Dış kırı temizleyin.
- Ön filtre kirlidir. Filtre yünü temizleyin ve gerekirse ön filtreyi değiştirin (bkz. Kullanım ve Bakım bölümleri).
- Hava çıkışı tıkalı. Hava çıkışının tıkanmadığından emin olun. Hava çıkışındaki gevşek nesnelere çıkarın.
- Filtrelerin ambalaj malzemesi , devreye alma sırasında veya değişim sonrası çıkarılmadı. Filtreleri ambalajdan veya plastik kapaktan çıkarın.

Cihaz kapasitesiz çalışır veya hava kalitesi düzelmez:

- Odanın pencereleri ve/veya kapıları açık olup olmadığını kontrol edin. Eğer öyleyse, kapatın.
- HEPA filtresi takılmadı. HEPA filtresini takın.
- Duvarlara veya diğer nesnelere olan minimum mesafeyi kontrol et. Gerekirse cihazı odanın ortasına biraz daha yerleştirin .

VOC ve parçacıklar için ölçülen değerler gösterilmez :

- Sensör teknolojisi değerlerin belirlenebilmesi için biraz zaman gerektiriyor.
- Ölçülen değerler daha fazla için gösterilmezse Cihaz açıldığında 5 dakikadan sonra lütfen müşteri hizmetleriyle iletişime geçin.

Cihaz "Ön filtreyi kontrol et" uyarısını gösterir:

- Filtre yünü Bakım bölümünde açıklandığı gibi temizleyin.
- Uyarı kaybolmazsa, AirgoClean One'u fan seviyesi sıfıra ayarlayın ve 3 dakika bekleyin. Bu süre zarfında, filtre izleme sensörleri kalibre edilir.
- Uyarı hâlâ kaybolmuyorsa, Bakım bölümünde tarif edildiği gibi ön filtreyi değiştirin. Sonra ön filtrenin ömrünü Filtre menüsü bölümünde Operasyon bölümünde açıklandığı gibi sıfırlayın.

Ayarlar ekrana girildikten sonra kabul edilmez :

- Tüm girişler, Kaydet veya Geri tuşuna basarak etkinleştirilmelidir. Geri Geri düğmesi kullanıldığında , ayarlar yalnızca Kaydet butonu kullanılmıyorsa kaydedilir.
- Ekran, belirli bir süre boyunca aktive edilmezse karartılır. Bu fonksiyon Ayarlar menüsünden devre dışı bırakılabilir . Ekrana tekrar dokunduğunuzda, son seçilen ekran gösterilir. Kaydetme veya Geri ile onaylanmamış ama yapılmış ayarlar kaydedilmiyor .

Cihaz, ekranda veya uzaktan kumanda aracılığıyla yapılan girişlere yanıt vermez:

- Cihazı ana anahtar (5) 0 konumuna ayarlayarak kapatın.
- 5 saniye bekleyin ve cihazı tekrar açarken ana anahtar (5) I konumuna ayarlayın.

Bu kontrollerden sonra cihaz hâlâ doğru çalışmıyor:

Lütfen müşteri hizmetleriyle iletişime geçin. Gerekirse, cihazı yetkili bir uzman elektrik şirketine veya Trotec'e tamir için götürün.

Cihaz Trotec Control uygulamasına bağlanamaz

- Doğru Trotec uygulamasını yükleyip yüklenmediğinizi kontrol edin ve gerekirse doğru uygulamayı yükleyin.
- Mobil cihazınıza ve AirgoClean ONE'a Bluetooth üzerinden bağlanıp bağlanmadığınızı kontrol edin. Aksi takdirde, lütfen "Operasyon" bölümünde açıklandığı gibi devam edin.

Bakım

Not

Belgelerde belirtilenler dışındaki tüm hizmet faaliyetleri bakım masası yalnızca Trotec tarafından yetkilendirilmiş uzman bir şirket tarafından yapılabilir.

Bakım aralıkları

Bakım ve bakım aralığı	Her girişimden önce	Gerekirse	En az her 2 haftada bir	En az her 4 haftada bir	en az yılda	en az her 2 yılda bir
Hava girişleri ve çıkışlarında kir ve yabancı cisimler için kontrol edin ve temizleyin gerekirse	X			X		
Dış cepheyi temizleyin		X			X	
Cihazın içini kir olup olmadığını görsel olarak kontrol edin		X			X	
HEPA filtresini değiştirin						X
Ön filtreyi değiştirin					X	
Ön filtre yünü kontrol edin ve gerekirse temizleyin veya değiştirin				X		
Hasar kontrolü	X					
Test sürüşü					X	

Bakım ve bakım günlüğü

Cihaz türü:

Cihaz numarası:

Bakım ve bakım aralığı	1	2	3	4	5	6	7	8	9	10	11	12	13	14	15	16
Hava girişleri ve çıkışlarında kir ve yabancı cisimler için kontrol edin ve temizleyin gerekirse																
Dış cepheyi temizleyin																
Cihazın içini kir olup olmadığını görsel olarak kontrol edin																
HEPA filtresini değiştirin																
Ön filtreyi değiştirin																
Ön filtre yünü kontrol edin ve gerekirse temizleyin veya değiştirin																
Hasar kontrolü																
Test sürüşü																

1. Tarih: İmza:	2. Tarih: İmza:	3. Tarih: İmza:	4. Tarih: İmza:
5. Tarih: İmza:	6. Tarih: İmza:	7. Tarih: İmza:	8. Tarih: İmza:
9. Tarih: İmza:	10. Tarih: İmza:	11. Tarih: İmza:	12. Tarih: İmza:
13. Tarih: İmza:	14. Tarih: İmza:	15. Tarih: İmza:	16. Tarih: İmza:

Bakıma başlamadan önce gereken faaliyetler



Elektrik voltajı uyarısı

Islak veya nemli ellerle ana fişe dokunmayın.

- Cihazı kapatın.
- Güç kablosunu prizden çekerken şebeke fişini tutun.



Elektrik voltajı uyarısı

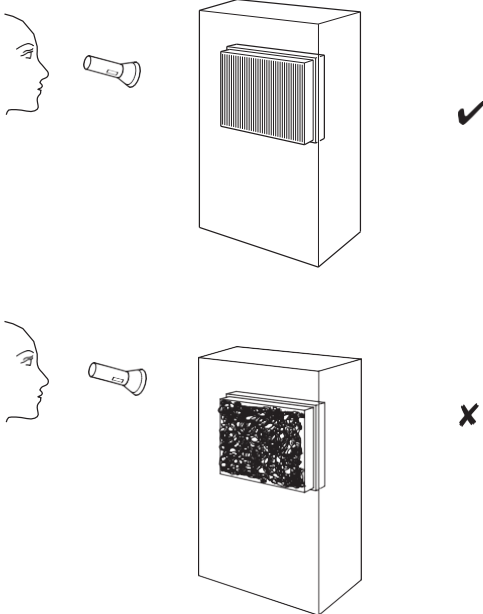
Cihazın açılmasını gerektiren görevler yalnızca yetkili uzman şirketler veya Trotec tarafından yapılmalıdır.

Muhafazanın temizlenmesi

Gövdeyi yumuşak, nemli ve tüy içermeyen bir bezle temizleyin. Gövdeye nem girmedikten emin olun. Elektrik bileşenlerini nemden koruyun. Bezi nemlendirmek için temizlik spreyleri, çözücüler, alkol bazlı veya aşındırıcı temizleyiciler gibi agresif temizlik maddeleri kullanmayın.

Cihazın içinin kir açısından görsel incelemesi

1. Hava filtresini çıkarın.
2. Cihazın açıklıklarını aydınlatmak için bir meşale kullanın.
3. Cihazın içini kir olup olmadığını kontrol edin.
4. Kalın bir toz tabakası görürseniz, cihazın içini elektrikli süpürgeyle temizleyin.
5. Hava filtresini tekrar tak.



HEPA filtresinin değiştirilmesi

Not

HEPA filtresi temizlenemez ve gerekirse değiştirilmelidir.

Not

HEPA filtresinin ömrü en fazla 2 yıldır. Lütfen cihaz kapalıyken ömrünün de çalışmaya devam ettiğini unutmayın. HEPA filtresinin ömrü, ortam koşullarına ve cihazın uygulama süresine bağlıdır.

Not

HEPA filtresi, susturucusu ve gerekirse aktif karbon filtre cihazda herhangi bir sırayla yerleştirilebilir .

Not

Değişim filtrelerini takmadan önce ambalaj malzemelerini çıkarın.



Bilgi

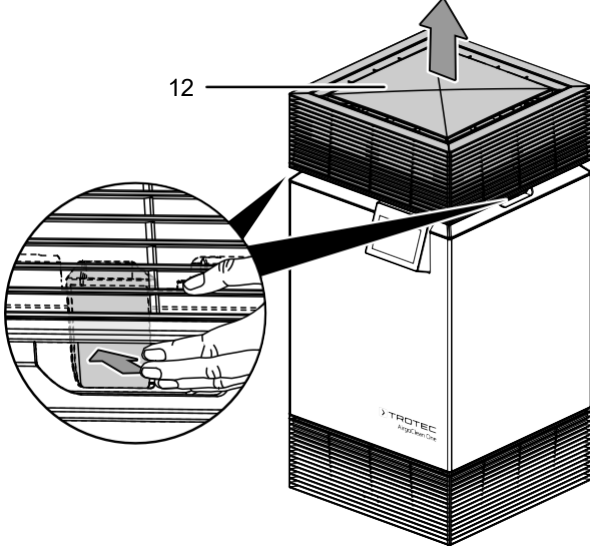
Filtrelerin durumu üç filtre bölmesinin tamamı için izlenir. Durum izleme, örneğin zamana dayalı olarak sadece varsayımsal olarak çalışmaz, aynı zamanda fan aşaması, oda havasındaki partikül yükü, nem ve VOC içeriği (aktif karbon filtre ile takılır) üzerinden gerçek filtre durumunu kaydeder. Akıllı filtre ömür boyu monitör, filtre değişikliği gerektiğinde size tam olarak bilgi verir.

- HEPA filtresi kirlenir kirlenmez değiştirilmelidir. Bu, örneğin azaltılmış kapasiteyle ortaya çıkar (bkz. Hatalar ve hatalar). Bunu yapmak için, Operasyon bölümünde tanımlanan filtrenin ömrünü kontrol edin.
- Cihazı açmadan önce HEPA filtresinin, susturucusunun ve ön filtrenin takıldığından emin olun.
- HEPA filtresi ve ön filtre olmadan cihaz hava temizleyici işlevini yerine getiremez ve cihazın içi kirlenir.
- Susturucusa alternatif olarak aktif karbon filtre kullanılabilir.

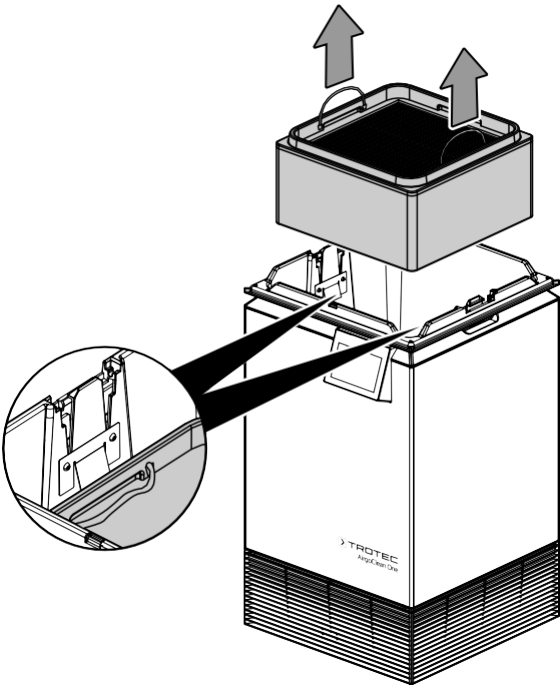
Gerekirse, HEPA filtresini, susturucusu ve ön filtreyi kir için görsel olarak inceleyin.

HEPA filtresini değiřtirmek için řu řekilde devam edin:

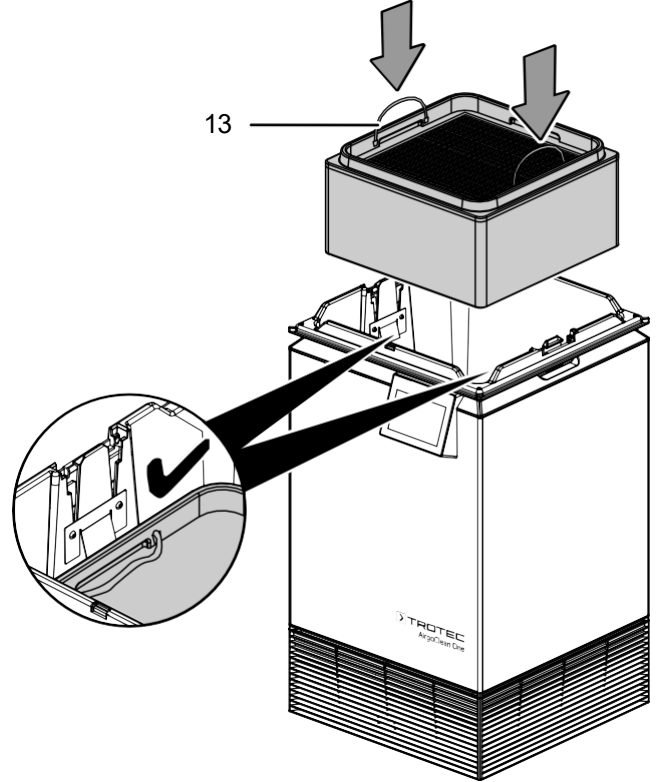
1. Sap řeridinin düğmelerine basın (2).
⇒ Üst kısım koparıyor.
2. Üst kısmı (12) çıkarın.



3. Sipariře baėlı olarak, önce susturucusu çıkarın, sonra cihazdan HEPA filtresini çıkarın.
⇒ Sipariř için standart yapılandırma önerilir (bkz. Cihaz hakkında Bilgiler bölümü).
⇒ Lütfen alt bileřenin yan tarafa klipslerle sabitlendiėini unutmayın.
⇒ Klipsleri çıkarmak için bastırın, sonra alt bileřeni çıkarın . Filtre veya susturucusun üzerindeki halkalar çıkarmanıza yardımcı oluyor.



4. HEPA filtresini ulusal düzenlemelere uygun olarak bertaraf edin.
5. Yeni HEPA filtresini plastik kapaktan çıkarın.
6. Yeni HEPA filtresini cihaza takın. Okun yönünü gözlemleyin ve halkaların (13) sızdırmazlık yüzeyini engellemediėinden emin olun.
7. Gerekirse, hasarlıysa veya aėır řekilde kontamine olmuş susturucusu da deėiřtirin .



8. Üst kısmı (12) cihazın üzerine yerleřtirin ve yerine oturana kadar bastırın. Baėlantıyı kontrol et. Üst kısım çıkarmak artık mümkün olmamalı.
9. Sonra Operasyon bölümündeki *Filtre menüsü* bölümünde belirtildiėi gibi devam edin.

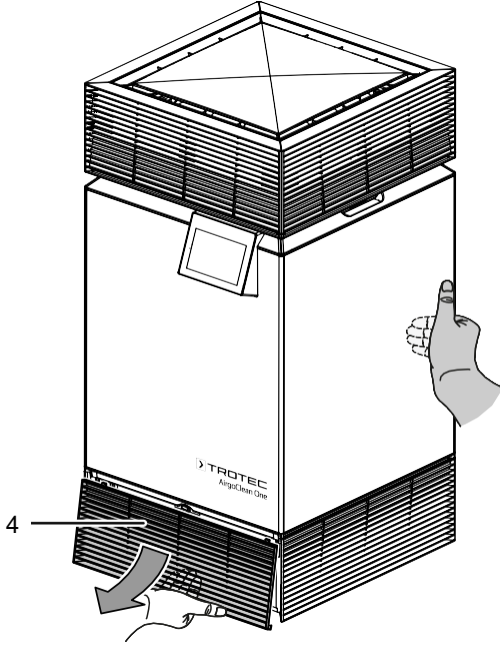
Ön filtrenin değiştirilmesi

Not

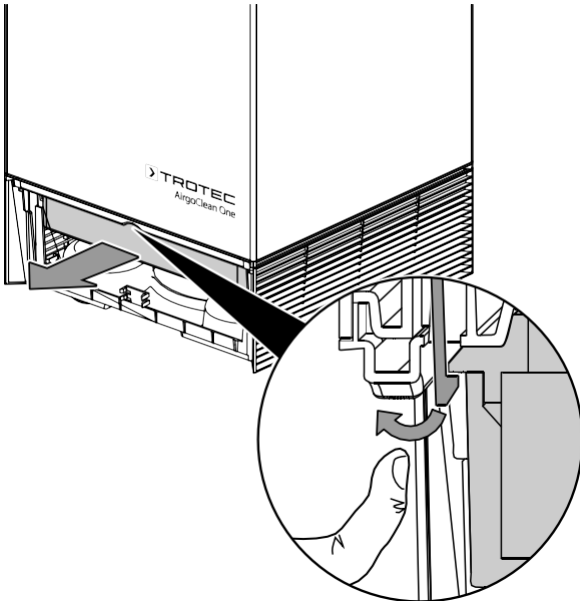
Ön filtrenin ömrü en fazla 1 yıldır. Lütfen cihaz kapalıyken ömrünün de çalışmaya devam ettiğini unutmayın. Ön filtrenin ömrü, ortam koşullarına ve cihazın uygulama süresine bağlıdır.

Ön filtreyi değiştirmek için lütfen aşağıdaki gibi devam edin:

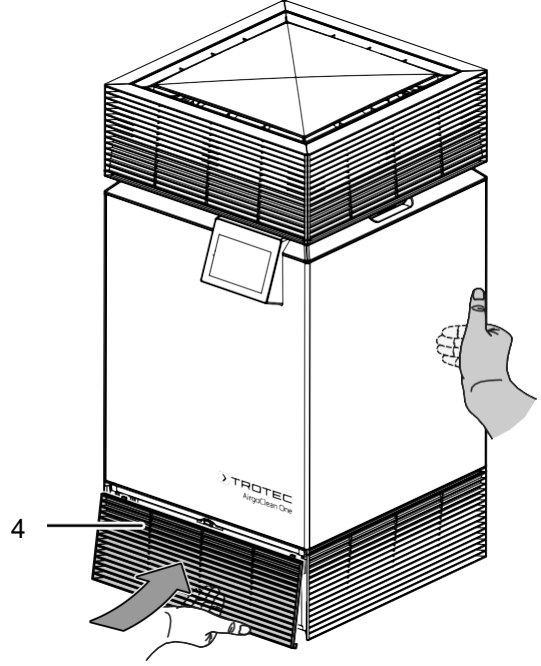
1. Cihazı arka tarafında tutun. Kapaklı hava girişinin altına (4) ulaşın ve kapağı altından çıkarın.



2. Ön filtreyi (9) kancayı geriye doğru çekerek serbest bırakın. Ön filtre şimdi biraz düşüyor.



3. Filtre yünü, ön filtreye (9) Velcro bağlantı kurtulmasıyla çıkarın. Ön filtreden filtre yünü çıkarın ve ön filtre ile filtre polarını (9) tüy içermeyen bir bezle temizleyin veya yüzün yüzüne dikkatlice dokunun.
4. Yünü tekrar ön filtreye yapıştırın ve ön filtre ile filtre yünü (9) tekrar cihazın içine itin.
5. Filtreyi yukarı doğru iterek tutucu yerine oturana kadar kullanın.
6. Cihazı arka tarafında tutun. Hava girişini (4) kapaklı cihazın üzerine geri takın.



7. Ön filtreyi değiştirdikten sonra, Operasyon bölümündeki *Filtre menü* bölümünde belirtildiği gibi devam edin.

İmha

Ambalaj malzemelerini her zaman çevre dostu bir şekilde ve geçerli yerel bertaraf düzenlemelerine uygun şekilde bertaraf edin.



■ Atık elektrik veya elektronik ekipmanların üzerindeki üstü çizilmiş çöp kutusunun simgesi

Direktif: 2012/19/EU. Bu cihazın ömrünün sonunda ev atıklarıyla birlikte atılmaması gerektiği belirtilir. Çevrenizde atık elektrik ve elektronik ekipmanların ücretsiz iade edilmesi için toplama noktaları bulabilirsiniz. Adresler belediyeniz veya yerel yönetiminizden temin edilebilir. Ayrıca birçok kişi için geçerli olan diğer iade seçeneklerini de öğrenebilirsiniz

AB ülkeleri web sitesinde <https://hub.trotec.com/?id=45090>. Aksi takdirde, lütfen ülkeniz için yetkilendirilmiş elektronik ve elektrik ekipmanları için resmi bir geri dönüşüm merkezine başvurun.

Atık elektrik ve elektronik ekipmanların ayrı toplanması, atık ekipmanların yeniden kullanımı, geri dönüşümü ve diğer geri kazanma biçimlerini mümkün kılmayı ve ekipmanda potansiyel olarak bulunan tehlikeli maddelerin bertaraf edilmesinin çevre ve insan sağlığı için olumsuz etkilerini önlemeyi amaçlar.



Avrupa Birliği'nde piller ve akümülatörler evsel atık olarak kabul edilmez, ancak 6 Eylül 2006 tarihli Avrupa Parlamentosu ve Konsey'in piller ve akümülatörlerle ilgili 2006/66/EC Direktifine uygun olarak profesyonel olarak bertaraf edilmelidir. Lütfen pilleri ve akümülatörleri ilgili yasal gerekliliklere uygun şekilde bertaraf edin.

Sadece Birleşik Krallık için

Atık Elektrik ve Elektronik Ekipman Yönetmelikleri 2013 (SI 2013/3113) (değiştirilmiştir) ve Atık Piller ve Akümülatör Yönetmelikleri 2009 (SI 2009/890) (değiştirilmiştir) uyarınca, artık kullanılmayan cihazlar ayrı toplanmalı ve çevre dostu bir şekilde bertaraf edilmelidir.

Teknik Ek

Teknik veriler

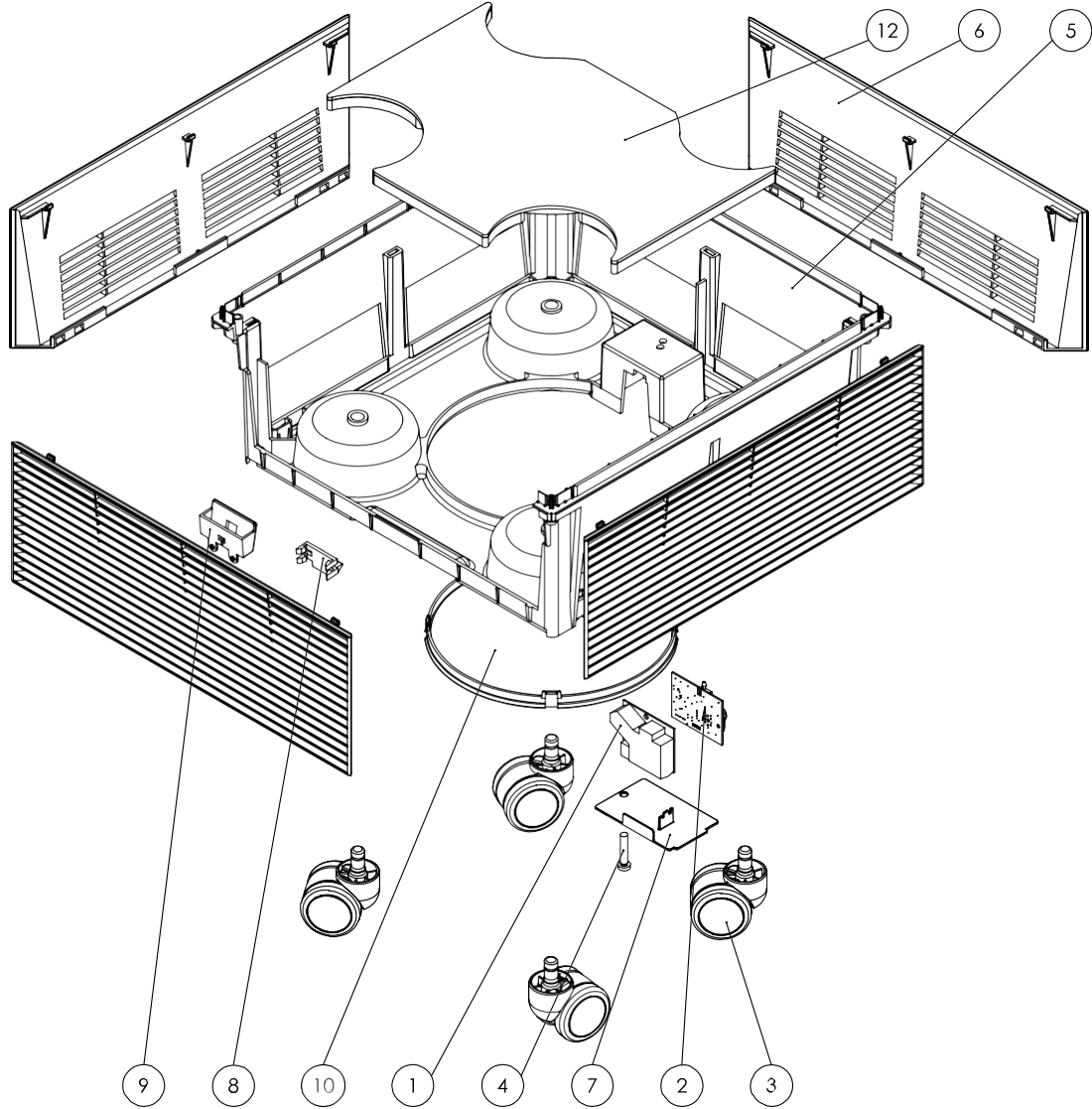
Parametre	Değer		
Model	AirgoClean® Olan		
	H13 filtresi	H14 filtresi	Güç tüketimi
HEPA karbon filtre ile hava akış hızı			
Fan seviyesi 1	45 m ³ /h	35 m ³ /h	6 W
Fan seviyesi 2	150 m ³ /h	115 m ³ /h	12 W
Fan seviyesi 3	285 m ³ /h	230 m ³ /h	28 W
Fan seviyesi 4	420 m ³ /h	355 m ³ /h	60 W
Fan seviyesi 5	550 m ³ /h	475 m ³ /h	106 W
Fan seviyesi 6 = boost	650 m ³ /h	600 m ³ /h	170 W
Ortam sıcaklığı	-10 °C ile 60 °C arası		
Çalışma menzili	0 %'den %90 %'e kadar RH		
Şebeke bağlantısı (adaptör)	230V~ 50-60 Hz		
Ses basıncı seviyesi	11-57 dB(A)		
Nominal akım	0.74 A		
Boyutlar (uzunluk x genişlik x yükseklik)	435 x 400 x 835 mm		
Duvarlara ve diğer nesnelere olan minimum mesafe	5 cm		
	A: üst	5 cm	
	B: arka	5 cm	
	C: yan	5 cm	
	D: ön	5 cm	
Ağırlık	16,9 kg		

Yedek parça çizimi ve listesi Alt kısım



Bilgi

Yedek parçaların konum numaraları, bu talimatlarda belirtilen bileşenlerin konumlarını tanımlayan numaralardan farklıdır.



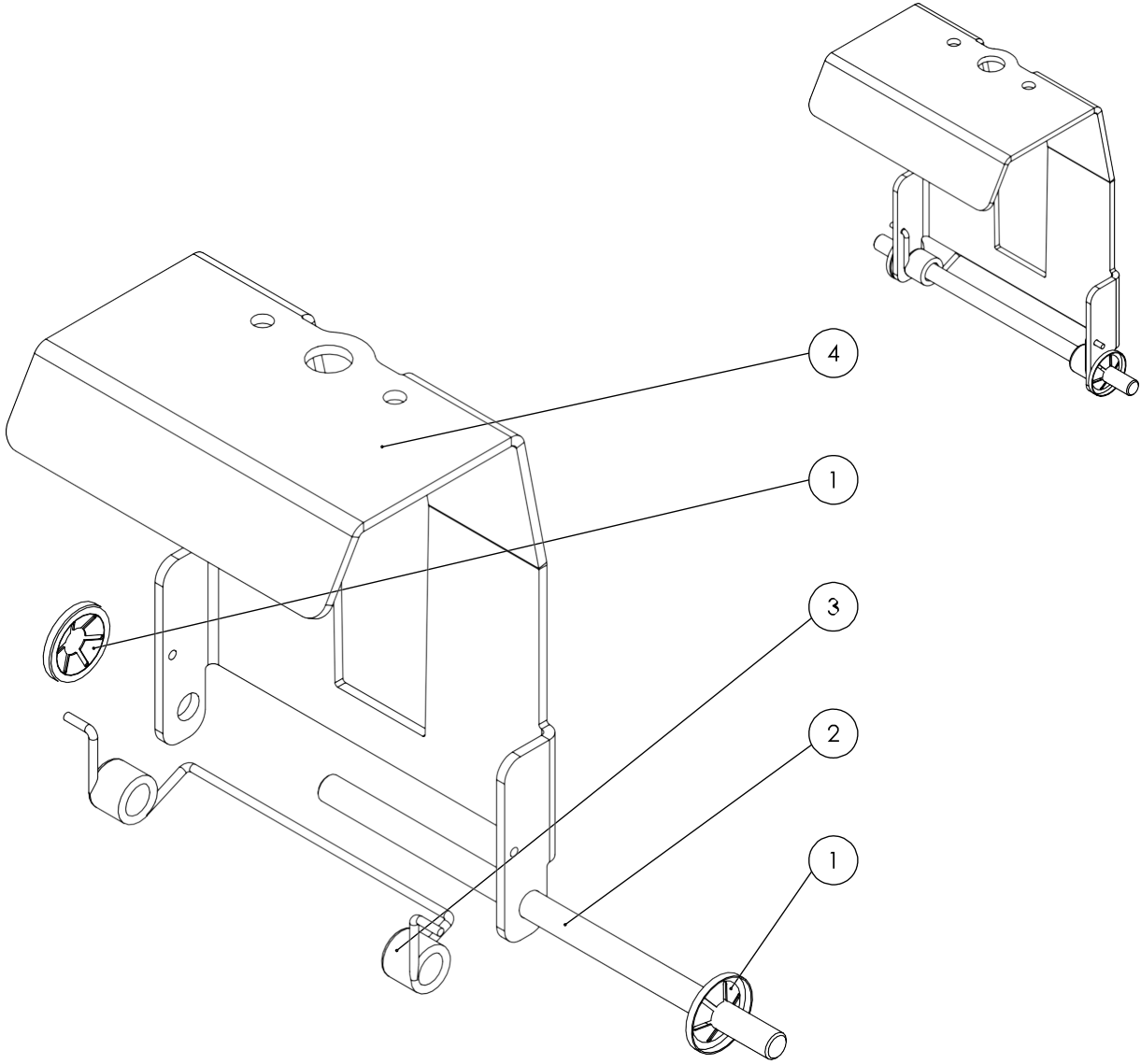
Hayır .	Yedek parça	Hayır .	Yedek parça
1	Kart (parçacık sensörü)	7	Sensör muhafazası için kapak
2	Pano (sensör)	8	Ön filtre için kilitleme
3	Çark	9	Ön filtre için konumlandırma parçası
4	Vida	10	Alt insert
5	Alt çerçeve	12	Taban yalıtımı
6	Havalandırma paneli		

Kapak Kilit



Bilgi

Yedek parçaların konum numaraları, bu talimatlarda belirtilen bileşenlerin konumlarını tanımlayan numaralardan farklıdır.



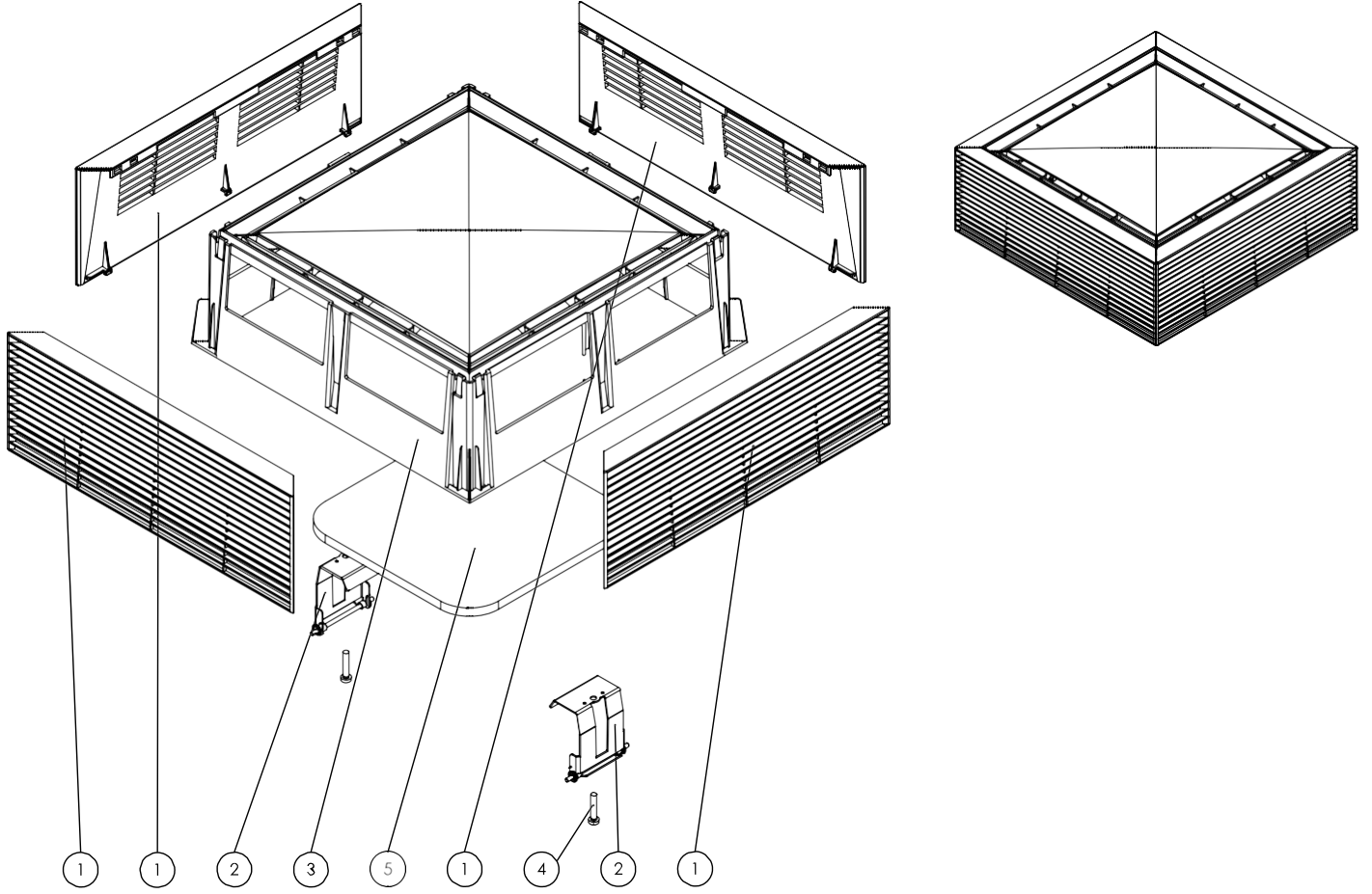
Hayır	Yedek parça	Hayır	Yedek parça
1	Çamaşır makinesi	3	Torsiyon yayı
2	Aks	4	Tutma cihazı

Kapak



Bilgi

Yedek parçaların konum numaraları, bu talimatlarda belirtilen bileşenlerin konumlarını tanımlayan numaralardan farklıdır.



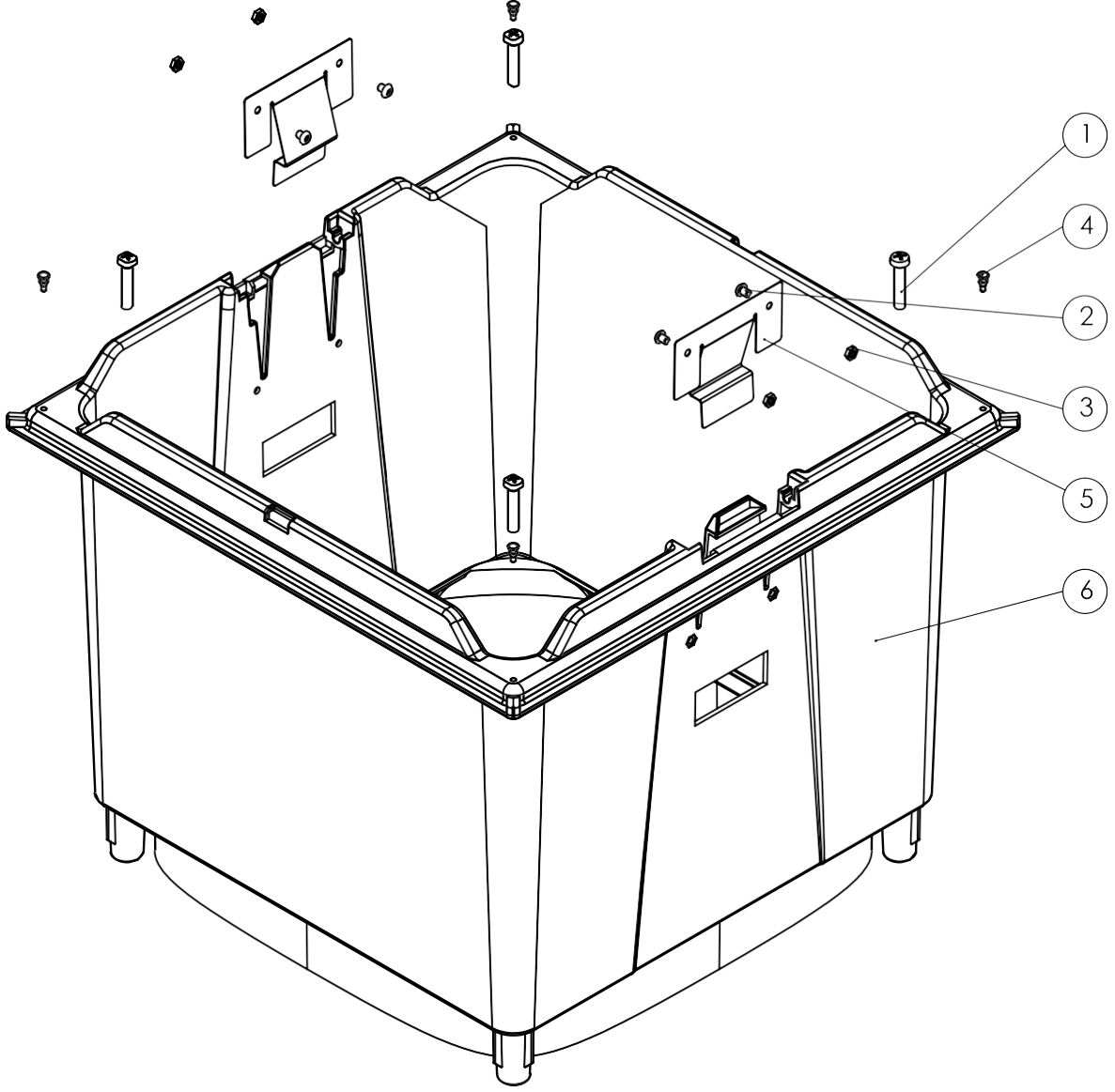
Hayır	Yedek parça	Hayır	Yedek parça
1	Havalandırma paneli	4	Vida
2	Kapak kilidi	5	Kapak yalıtımı
3	Kapak		

Filtre Konut



Bilgi

Yedek parçaların konum numaraları, bu talimatlarda belirtilen bileşenlerin konumlarını tanımlayan numaralardan farklıdır.



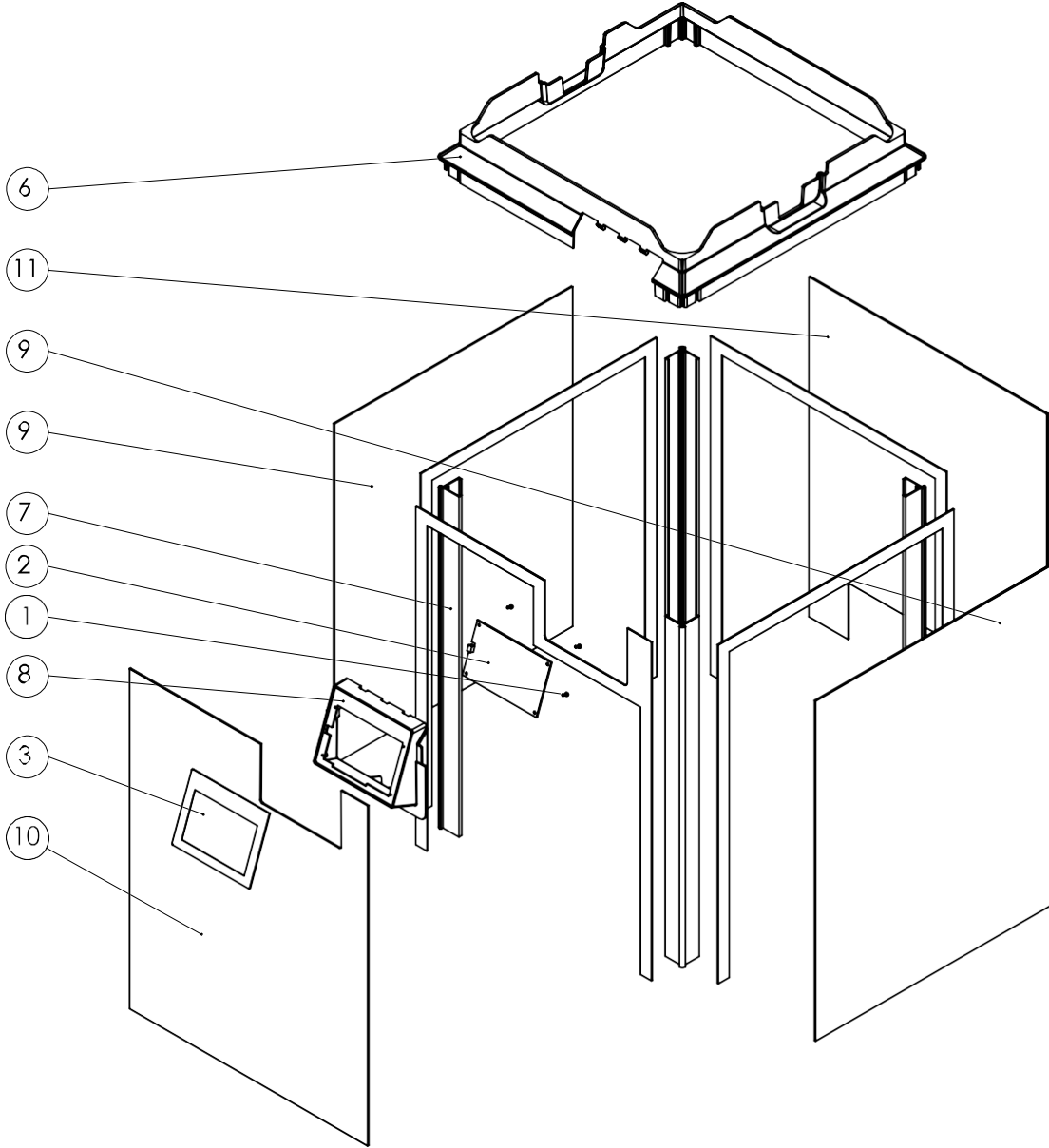
Hayır	Yedek parça	Hayır	Yedek parça
1	Vida	4	Kauçuk tampon
2	Vida	5	Filtre için metal kelepçe
3	Fındık	6	Filtre kılıfı

Konut



Bilgi

Yedek parçaların konum numaraları, bu talimatlarda belirtilen bileşenlerin konumlarını tanımlayan numaralardan farklıdır.



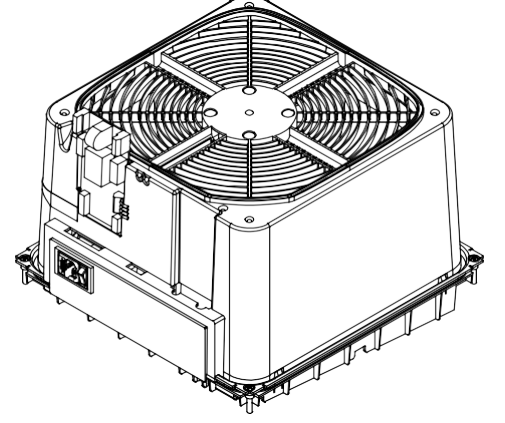
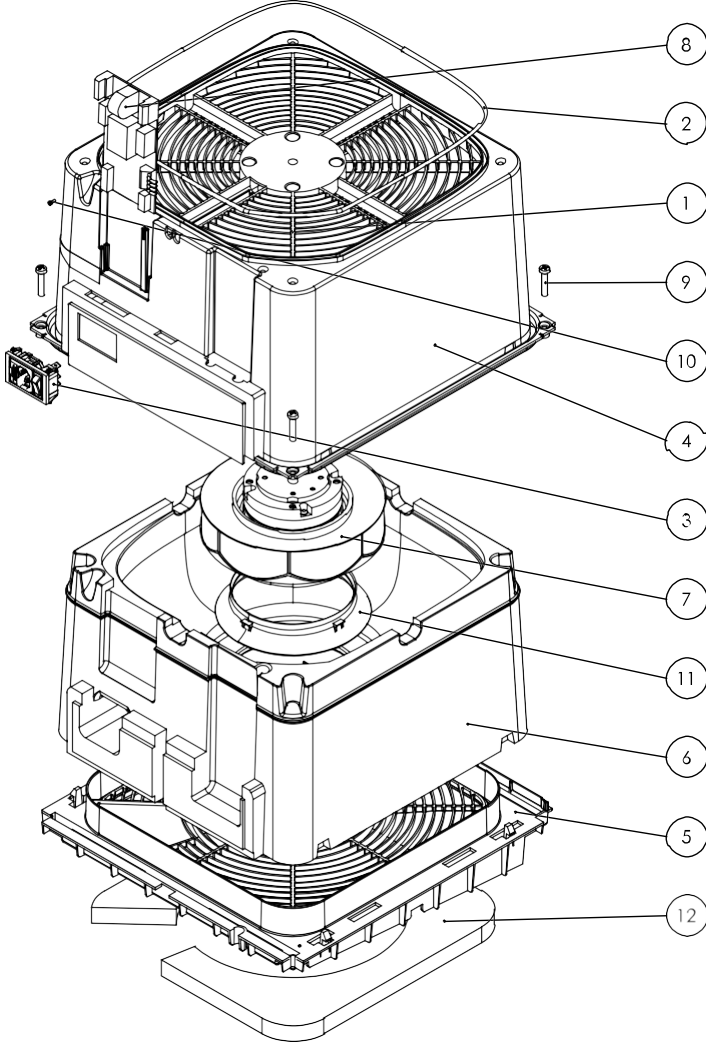
Hayır	Yedek parça	Hayır	Yedek parça
1	Vida	8	Ekran çerçevesi
2	Tahta (kontrol)	9	Tasarım paneli A
3	Gösteri	10	Tasarım paneli B
6	Tasarım çerçevesi	11	Tasarım paneli C
7	Köşe profili		

Fan



Bilgi

Yedek parçaların konum numaraları, bu talimatlarda belirtilen bileşenlerin konumlarını tanımlayan numaralardan farklıdır.



Hayır	Yedek parça	Hayır	Yedek parça
1	Vida	7	Fan (230 V veya 110 V)
2	Sızdırmazlık kablosu	8	Pano (dağıtıcı)
3	Sigortalı şebeke beslemesi (230 V veya 110 V)	9	Vida
4	Fan kaplaması	10	Vida
5	Fan yuvası kapağı	11	Giriş nozulu
6	Fan yuvası (genişletilmiş polipropilen)	12	Valf yalıtımı

Uyum Bildirgesi

Biz - Trotec GmbH - aşağıda belirtilen ürünün, aşağıdaki gereksinimlere uygun olarak geliştirildiğini, üretildiğini ve üretildiğini tek başına ilan ediyoruz.

AB Radyo Ekipmanı Direktifi 2014/53/EU versiyonunda.

Ürün modeli / Ürün: AirgoClean® Bir Ürün

türü: Hava Temizleyici

Üretim yılı itibarıyla: 2022

İlgili AB direktifleri:

- 2011/65/AB
- 2012/19/AB

Uygulanan uyumlu standartlar:

- EN 300 328 V2.2.2
- EN 60204-1:2018
- EN 60335-1:2012
- EN 60335-1:2012/A11:2014
- EN 60335-1:2012/A13:2017
- EN 60335-1:2012/A2:2019
- EN 60335-1:2012/A1:2019
- EN 60335-1:2012/A14:2019
- EN 60335-2-65:2003
- EN 60335-2-65:2003/A1:2008
- EN 60335-2-65:2003/A11:2012
- EN 61000-3-2:2014
- EN 61000-3-3:2013

Uygulanan ulusal standartlar ve teknik spesifikasyonlar:

- EN IEC 55014-1:2021
- EN IEC 55014-2:2021

Üretici ve teknik dokümantasyonun yetkili temsilcisinin adı:

Trotec GmbH

Grebener Straße 7, D-52525 Heinsberg

Telefon: +49 2452 962-400

E-posta: info@trotec.de

Veriliş yeri ve tarihi:

Heinsberg, 01.09.2022



Joachim Ludwig, Genel Müdür

Trotec GmbH

Grebener
Caddesi 7 D-52525
Heinsberg

+49 2452 962-400
+49 2452 962-200

info@trotec.com
www.trotec.com