

AIROZON 4500 / AIROZON 4000 S

TR

ORIJINAL TALIMATLAR
OZON JENERATÖRÜ



İçindekiler

Talimatlarla ilgili notlar	2
Güvenlik	2
Cihaz hakkında bilgi	5
Taşıma ve depolama	6
Montaj ve başlatma	7
İş Buluşması	8
Mevcut Aksesuarlar	11
Hatalar ve hatalar	12
Bakım	12
Teknik Ek	13
İmha	15
Uyum Bildirgesi	15

Talimatlarla ilgili notlar

Semboller



Elektrik voltajı uyarısı

Bu sembol, elektrik voltajının insanların yaşamı ve sağlığı için tehlikeleri göstermektedir.



Uyarı

Bu işaret kelimesi, önlenmezse ciddi yaralanma veya ölüme yol açabilecek ortalama risk seviyesine sahip bir tehlikeyi gösterir .



Dikkat

Bu işaret kelimesi, düşük risk seviyesine sahip bir tehlikeyi gösterir ve önlenmezse hafif veya orta düzeyde yaralanmalara yol açabilir.

Not

Bu sinyal kelimesi önemli bilgileri (örneğin maddi hasar) belirtir, ancak tehlikeleri belirtmez.



Bilgi

Bu sembolle işaretlenmiş bilgiler, görevlerinizi hızlı ve güvenli bir şekilde yerine getirmenize yardımcı olur.



Kılavuzu takip edin

Bu sembolle işaretlenmiş bilgiler, talimatların uyulması gerektiğini gösterir.

Talimatların güncel versiyonunu ve AB uyum bildirgesini aşağıdaki bağlantıdan indirebilirsiniz:



Airozon 4500 /
Airozon 4000 S



<https://hub.trotec.com/?id=44525>

Güvenlik

Cihazı başlatmadan veya kullanmadan önce bu kılavuzu dikkatlice okuyun. Kılavuzu her zaman cihazın veya kullanım yerinin hemen yakınında sakla!



Uyarı

Tüm güvenlik uyarılarını ve talimatları okuyun. Uyarılar ve talimatlara uyulmaması elektrik şoku, yangın ve/veya ciddi yaralanmaya yol açabilir. **Tüm uyarıları ve talimatları gelecekte kullanmak üzere sakla .**

Bu cihaz, yaşındaki çocuklar tarafından kullanılabilir 8 yaş ve üzeri ve fiziksel, duyuşal veya zihinsel yetenekleri düşük olan veya deneyim ve bilgi eksikliği olan kişiler, cihazın güvenli bir şekilde kullanımı konusunda gözetim veya eğitim almış ve tehlikeleri anlamış kişiler.

Çocuklar cihazla oynamamalıdır. Temizlik ve kullanıcı bakımı çocuklar tarafından gözetim olmadan yapılamaz.

- Cihazı patlayıcı potansiyel odalarda kullanmayın.
- Cihazı agresif ortamda kullanmayın.
- Cihazı açık ateş veya gazlı cihazların yakınında kullanmayın.
- Cihazı dik ve stabil bir konuma getirin.
- Cihazın ıslak temizlikten sonra kurumasına izin verin. Islakken kullanmayın.
- Cihazı ıslak veya nemli ellerle kullanmayın.
- Cihazı doğrudan su sıçrayan suya maruz bırakmayın.
- Cihazı sıvılara maruz bırakmayın çünkü su sıçramasına karşı korumalıdır.
- Cihazın içine asla herhangi bir nesne veya uzuv sokmayın.
- Çalışırken cihazı kapatmayın veya taşımayın.
- Cihazın üzerinde oturmayın.
- Bu cihaz oyuncak değil! Çocuklardan ve hayvanlardan uzak durun . Cihazı çalışırken gözetimsiz bırakmayın .

- Cihazı her kullanımdan önce aksesuarları ve bağlantı parçalarını olası hasar açısından kontrol edin. Arızalı cihaz veya parça kullanmayın.
- Cihazın dışındaki tüm elektrik kablolarının (örneğin hayvanlar kaynaklı) hasardan korunduğundan emin olun. Elektrik kabloları veya güç bağlantısı zarar görürse cihazı asla kullanmayın !
- Elektrik bağlantısı, Teknik veriler bölümündeki spesifikasyonlara karşılık gelmelidir.
- Ana fişini düzgün şekilde emniyetli bir prize takın.
- Güç kablosuna uzantılar seçerken teknik verileri gözlemleyin. Uzatma kablosunu tamamen açın. Elektrik aşırı yüklenmesinden kaçının.
- Cihazda bakım, bakım veya onarım çalışmaları yapmadan önce, elektrik prizinden ana fişini çıkarın. Bunu yaparken şebeke fişini tutun.
- Cihaz kullanılmadığında cihazı kapatın ve güç kablosunu elektrik prizinden çıkarın.
- Elektrik fişi veya güç kablosunda hasar tespit ederseniz, cihazı hiçbir koşulda kullanmayın. Besleme kablosu hasar görmüşse, tehlikeyi önlemek için üretici, servis temsilcisi veya benzer nitelikli kişiler tarafından değiştirilmelidir. Arızalı güç kabloları ciddi bir sağlık riski oluşturur!
- Cihazı konumlandırırken, duvarlardan ve diğer nesnelere olan minimum mesafeleri ve Teknik veri bölümünde belirtilen depolama ve çalışma koşullarını gözlemleyin.
- Hava girişi ve çıkışının tıkanmadığından emin olun.
- Hava girişi ve çıkışının hemen çevresinde gevşek eşya veya kir olmadığından emin olun.
- Cihazı ısıya veya doğrudan güneş ışığına maruz bırakmayın.
- Cihazı kapalı tamamen kapalıyken asla çalıştırmayın.
- Emici tarafın kir ve gevşek nesnelere arındırıldığından emin olun.

Ozon jeneratörlerinin çalıştığı için özel güvenlik uyarıları

Cihaz, hava arıtma için ozon kullanıyor. Oksidatif özellikleri nedeniyle solulursa ciddi sağlık zararlarına yol açabilen bir gazdır. Ozona doğrudan maruz kalmak ve alınması, insanlar, hayvanlar ve bitkiler için toksiktir. Bu nedenle, aşağıdaki güvenlik önlemleri her türlü şekilde uygulanmalıdır:

- Cihaz çalıştırıldıktan ve temizlik sürecinde odada ne insan ne de hayvan olmalı. Ayrıca tüm bitkileri çıkarın.
- Cihaz çalıştırıldıktan sonra hemen odadan ayrılın .
- Temizlik işlemi tamamlandıktan sonra, ozon konsantrasyonu 0.2 mg/m³ seviyesinin altına düşene kadar beklemelisiniz ve tekrar odaya girmelisiniz. Mevcut konsantrasyonu Trotec'ten veya uzman bir dükkandan satın alınabilecek ozon ölçer ile kontrol edin.
- Ozonun çevreye kaçmasını önlemek için odanın tüm açıklıklarını kapattığınızdan emin olun.
- Bir odanın ozon tedavisini başkaları için açıkça belirtin ve ilgili odaya erişilemeyeceğinden emin olun. Uygun uyarı işaretleri Trotec'ten alınabilir.
- İşlem tamamlandıktan sonra tedavi edilen odalarda yeterli miktarda temiz hava ve/veya uygun hava egzozu sağlandığından emin olun.

Amaçlanan kullanım

Cihazı sadece kapalı odalarda teknik verilere ve güvenlik talimatlarına uyarak kullanın.

Cihaz yalnızca ticari sektörde ve özellikle sektörde kullanılabilir

- yangın veya su hasarı sonrası kokuların profesyonel olarak ortadan kaldırılması için,
- odaların sterilizasyonu için (virüsleri, bakterileri, küfü ve kanserojen/alerjenik mikroorganizmaları öldürmek).

Cihaz yalnızca özel eğitimli uzman personel tarafından kullanılabilir.

Yanlış kullanım

- Cihazı özel kişi olarak veya evde / ev ortamında kullanmayın.
- Cihazı ıslak veya su basmış zemine koymayın.
- Cihazın üzerine giysi gibi herhangi bir nesne koymayın.
- Cihazı dışarıda kullanmayın.
- Bu kılavuzda tarif edilenler dışındaki herhangi bir işlem yasaktır. Uymama, tüm sorumluluk ve garanti taleplerini geçersiz kılar.
- Cihazda izinsiz herhangi bir değişiklik, değişiklik veya yapısal değişiklik yasaktır.

Personel nitelikleri

Bu cihazı kullanan kişiler şunları yapmalıdır:

- Cihazı kullanma konusunda eğitim almış ve oksitleyici ozon ile çalışırken ortaya çıkan tehlikelerin farkında olmuştur.
- talimatları, özellikle Güvenlik bölümünü okuyup anlamıştır.

Kalıntı riskler



Elektrik voltajı uyarısı

Elektrik bileşenleri üzerinde çalışmalar yalnızca yetkili bir uzman şirket tarafından yapılmalıdır!



Elektrik voltajı uyarısı

Cihazda herhangi bir işlem yapmadan önce, ana prizden ana fişini çıkarın !
Güç kablosunu prizden çekerken şebeke fişini tutun.



Uyarı

Cihaz, eğitimsiz kişiler tarafından profesyonel olmayan veya uygunsuz bir şekilde kullanıldığında tehlikeler oluşabilir! Personel niteliklerini gözlemleyin!



Uyarı

Cihaz oyuncak değildir ve çocukların elinde olmamalıdır.



Uyarı

Boğulma riski!
Ambalajı etrafta bırakmayın. Çocuklar onu tehlikeli bir oyuncak olarak kullanabilir.



Uyarı

Ozon soluma sonucu yaralanma riski!

Aşağıdaki belirtiler ozonun neden olduğu zehirlenme veya tahriş belirtileri olabilir:

- Göz tahrişleri - konjunktivit, gözlerin yanması ve sulanması
- Güçlü öksürük isteği
- Nefes darlığı - göğüs sıkışması
- Soluma sırasında ağrı
- Baş dönmesi, baş dönmesi
- Baş ağrısı
- baygınlık hissi

Cihaz açıldıktan hemen sonra temizlenmek üzere odadan çıkın.

Hava arıtma işlemi devam ederken odaya girmeyin .
Koku nötralize edici kullanımıyla ilgili yukarıdaki belirtilerden birini veya birkaçını yaşıyorsanız, hemen tıbbi tedavi alın!

Not

Cihazı takılmış hava filtresi olmadan çalıştırmayın! Hava filtresi olmadan, cihazın içi ciddi şekilde kirlenmiş olur. Bu performansı düşürebilir ve cihazın hasarına yol açabilir.

Not

Cihazı temizlemek için aşındırıcı temizleyiciler veya çözücüler kullanmayın.

Acil durum durumunda davranış

1. Acil bir durumda, cihazı şebeke beslemesinden ayırın: Güç kablosunu prize çekerken ana fişini tutun .
2. Acil durumlarda, ozon filtreli gaz maskesi takarak temizlenmek üzere odaya girin ve yeterli temiz hava sağlandığından emin olun.
3. Arızalı bir cihazı şebekeye yeniden bağlamayın.

Cihaz hakkında bilgi

Cihaz tanımı

Ozon, bakterileri, virüsleri, gazları ve toksinleri yok etme yeteneğine sahip çok güçlü bir oksitleyici ajandır. Oksitleyici ozon mevcut molekülleri parçalar. Ozon, cihaz tarafından elektrik deşarjı prosedüründe üretilir ve yüksek konsantrasyonda oda havasına yayılır. Cihazı örneğin patojenleri yok etmek için kullanabilirsin, ama aynı zamanda yemek pişirme kokularını veya küflü kokuları ve yanık kokularını da yok edebilirsin. Uygulanan yöntem, gök gürültülü fırtına sırasında yapılan doğal hava arıtmasına benzer.

İşlem prensibi

Ozon, yüksek voltajlı deşarjla üretilir. Yüksek voltaj, deşarj ünitesinde son derece yüksek elektrik alan güçleri oluşturur . Bu durum, elektrotlar arasında çok sayıda kısa süreli bariyer deşarjına yol açar.

Entegre fan, cihazın arkasındaki hava filtresinden ortam havasını çeker, ozon ünitesinin yanından geçer ve ardından ozon içeren havayı tekrar odaya gönderir.

Ozon üretimi için kimyasal gerekmez, bu nedenle bu süreç çevreye zarar vermez. Cihaz kapatıldıktan ve temizlik işlemi tamamlandığında, oda havasında kalan ozon normal iki valent oksijene (O₂) dönüşür.

Ozonun oluşumu, algılanması ve dağılımı

Ozon kelimesi kelime dağarcığımızın ayrılmaz bir parçası haline geldi ve renksiz, zehirli gaz günlük hayatımızın bir parçası. Ozonun gözlerimiz ve hava yollarımız üzerinde tahriş edici etkisi birkaç yıldır herkesin bildiği bir konudur, özellikle de artan ozon hacminin sözde yaz dumanı nedeniyle yaşanması nedeniyle. Ozon belirli endüstriyel süreçler sırasında ayrıca üretilir.

Ozon (kimyasal sembol: O₃) üç oksijen atomundan oluşur. Ozon, havadaki oksijen moleküllerinin (O₂) elektrik enerjisi veya UV radyasyonu nedeniyle atomlara (O) dönüştüğü her yerde oluşur. Bu atomlar, oksijen molekülleriyle reaksiyona girip ozon (O₃) oluşturabilir.

Yüksek güneş ışınlanması durumunda, diğer hava kirleticileri içeren ozon oluşur. Otomobillerden, evdeki ısıtma sistemlerinden, enerji santrallerinden ve sanayiden elde edilen azot oksitleri (NO_x) bu konuda önemli rol oynar.

Konsantrasyona bağlı olarak, ozon klor, saman veya karanfil gibi çok yoğun bir kokuya sahip olabilir. Doğası gereği, insan burnu zaten çoğu ölçüm cihazından çok daha üstündür: Gazı konsantrasyon kadar az olan bir şekilde algılar 0.01 ml/m³. Bu, diğer tahriş edici gazlarla karşılaştırıldığında, biz insanların zaten çok az miktarda ozon tespit edebilmemiz ve bu da gazın yarattığı herhangi bir tehlikeyi zamanında önlemek için gerekli önlemleri almamıza olanak tanıyor. Ancak, burnumuzun ölçüm cihazlarına kıyasla önemli bir dezavantajı da var: sözde

alışkanlık etkisi. Ozon kirliliği ortamda sadece kısa bir süre geçirdikten sonra kokuya o kadar alışıyoruz ki burnumuzu kaybediyoruz.

Ozonun insan üzerindeki etkisi

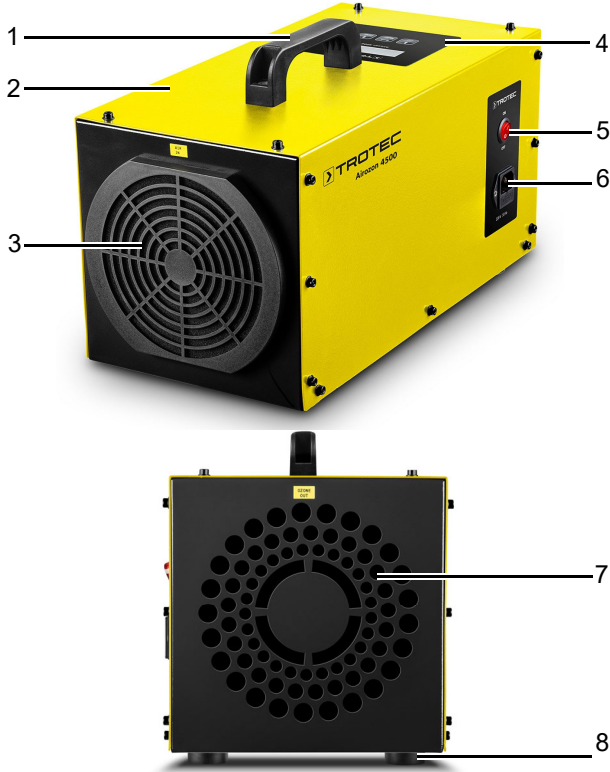
Ozona duyarlılık, konsantrasyonuna bağlıdır ve her bireyde değişiklik gösterir. Ozon, düşük konsantrasyonlarda bile gözleri, burnu, farenksi ve akciğerleri etkileyen oksidatif bir tahriş edici gazdır. Mukoza zarları bunu durduramaz çünkü ozon suda neredeyse çözünmez. Sonuç olarak, gaz diğer tahriş edici gazlardan daha derin akciğerlere taşınabilir. 200 µg/mm³ ve üzerindeki konsantrasyonlar aşağıdaki belirtilere yol açabilir:

- mukoza zarlarında, gözlerde ve solunum yolunda tahriş oluşması
- sessizlik, öksürük ve baş ağrısı
- göğsüñ arkasında sıkışma hissi
- Azaltılmış fiziksel performans

Ana hasar solunum yolunda oluşur ve bu da nefes almakta zorlanmaya ve azalan solunum hacmine yol açabilir. Geç komplikasyonlar arasında burun kanaması, bronşit (veya trakeitis) veya akciğer ödemi olabilir. Ancak kalıcı sonuçları olmayan tahrişlerden patolojik anlamlı uzun vadeli değişikliklere geçiş çok sorunsuz geçiyor.

Ozon eşiği ve hedef değerler

Ozon konsantrasyonları için bilgi eşiği 180 µg/m³ (1 saatlik değer) ve uyarı eşiği 240 µg/m³ (1 saatlik değer) olarak belirlenir. 180 µg/m³ ozon konsantrasyonundan itibaren medya, önerilen davranışı halka bildirmeye başlar. Ayrıca, insan sağlığını korumak için bir hedef değer belirlenmiştir: Üç yıl boyunca ortalama hesaplandığında, günlük maksimum 8 saatlik değer olan 120 µg/m³, takvim yılı başına 25 günden fazla sürede aşılmamalıdır. Uzun vadede, 8 saatlik bir süre boyunca belirlenen maksimum ortalama değerlerin toplamda 120 µg/m³'ü aşması beklenmez. Bitki örtüsünü korumak için, 5 yıllık ortalama için 18.000 µg/m³ hedef değeri uygulanır. Bu, Mayıs ve Temmuz arasındaki ana büyüme sezonunda gündüz saatlerinde (sabah 8:00-20:00) ölçülen saatlik ortalama değerler 80 µg/m³'ün üzerindeki ve 80 µg/m³ arasındaki toplam farktır.

Cihaz tasviri

Hayır	Tanım
1	Taşıma kolu
2	Konut
3	Hava girişi
4	Kontrol paneli
5	Açma/kapama düğmesi
6	Güç kablosu bağlantısı
7	Hava çıkışı

Taşıma ve depolama**Not**

Cihazı yanlış saklarsanız veya taşırsanız,
Cihaz hasar görebilir.
Taşıma ve depolama ile ilgili bilgilere dikkat edin
cihaz.

Ulaşım

Cihazı taşımadan önce aşağıdakileri gözlemleyin:

- Cihazı kapat.
- Güç kablosunu prizden çıkarırken şebeke fişini tutun.
- Cihaz daha önce kullanılıyorsa, cihazı taşımadan önce hesaplanan yenileme süresinin sonuna kadar bekleyin (bkz. Kapatma bölümü).
- Cihazı sürüklemek için güç kablosunu kullanmayın.
- Taşıma sırasında, elektrot hasarını önlemek için cihazı kayma ve titreşimlere karşı koruyun.

Cihazı taşıdıktan sonra aşağıdakileri gözlemleyin:

- Taşıdıktan sonra cihazı dik pozisyona getirin.

Depolama

Cihaz kullanılmıyorsa, aşağıdaki depolama koşullarına dikkat edin:

- kuru ve don ile sıcaktan korunur
- gerekirse istilacı tozdan koruyacak bir örtü var.
- gerekirse üst üste yığılmış

Montaj ve başlatma

Teslimat kapsamı

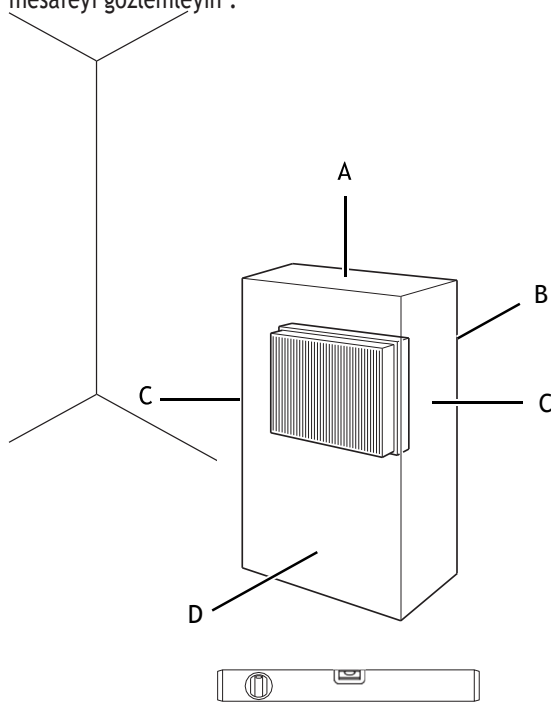
- 1 x Cihaz
- 1 x Manuel

Cihazı açmak

1. Karton kutuyu açın ve cihazı çıkarın.
2. Ambalajı tamamen çıkarın.
3. Güç kablosunu tamamen çöz. Güç kablosunun zarar görmediğinden ve sarma sırasında zarar vermediğinden emin olun.

Start-up

Cihazı konumlandırırken, Teknik veri bölümünde açıklandığı gibi duvarlardan veya diğer nesnelere olan minimum mesafeyi gözlemleyin .



- Cihazı odanın merkezine mümkün olduğunca yakın konumlandırarak optimum hava dolaşımı sağlanır.
- Cihazı konumlandırırken, ısı kaynaklarına yeterince mesafe kalın .
- Perde veya başka nesnelerin hava akışına engel olmadığından emin olun.
- Cihazı yanıcı maddeler ve gazların yakınına yerleştirmeyin .
- Hava girişi ve çıkışının tıkanmadığından emin olun.
- Cihazın sprey sudan korunduğundan emin olun.
- Güç kablosunu veya diğer elektrik kablolarını döşerken, özellikle cihazı odanın ortasına yerleştirirken, takma tehlikesi yaratmayın. Kablo köprüleri kullanın.
- Uzatma kablolarının tamamen açıldığından emin olun.
- Oda sıcaklığı, normal oda sıcaklığından yaklaşık 5 °C daha yüksek olmalıdır.

Güç kablosunun bağlanması

- Ana fişini temizlemek üzere odanın dışında bulunan düzgünce emniyetli bir prize takın. Bu, acil bir durumda cihazı odaya erişmeden kapatmanızı sağlar.

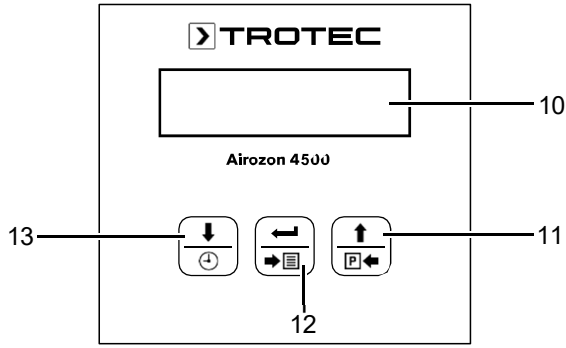
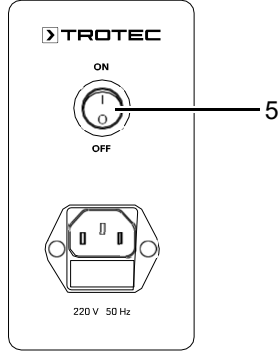
- Cihazı yeniden başlatmadan önce güç kablosunun durumunu kontrol edin. Ses durumu konusunda şüphe varsa, müşteri hizmetleriyle iletişime geçin.
- Cihazı dik ve stabil bir konuma getirin.
- Cihazın sadece sağlam, kuru ve titreşimsiz toprak üzerine yerleştirildiğinden emin olun.

İş Buluşması

Not

Açık kapı ve pencerelerden kaçının.

İşletme Unsurları



Hayır .	Tanım	Anlamı
5	Açma/kapama düğmesi	Cihazı açıp kapatmak için
10	Segment göstergesi	<ul style="list-style-type: none"> Saat ve tarih gösterimi Seri numarası gösterimi Çalışma ve bakım süresi göstergesi
11	Değeri artır / bilgi butonu	<ul style="list-style-type: none"> Artırma tarihi, zamanı ve tedavi süresi Çalışma modu seçiminden çıkış Seri numarası, çalışma süreleri ve bakım sürelerini seçin
12	Onay / mod butonu	<ul style="list-style-type: none"> Seçilen çalışma modunu onaylayın Kurulum menüsünü aç
13	Değeri azalt / zaman tuşunu	<ul style="list-style-type: none"> Azaltma tarihi, zamanı ve tedavi süresi


Cihazı açmak



Uyarı

Ozonun neden olduğu yaralanma riski!

Cihazı açtığınız anda odadan çıkın ki ozon ile temas kurasınız.

1. Cihazı Başlatma bölümünde tarif edildiği gibi tamamen kurduktan sonra açabilirsiniz.
2. Açma/kapama düğmesini (5) I olarak ayarlayın ve aynı anda Onay / mod tuşuna (12) basılı tutun.
3. Menü segment ekranında (10) gösterilene kadar Onay / mod butonunu (12) bırakın.
4. İstenilen çalışma modunu seçmek için Artır değeri / bilgisi (11) veya Azalt değeri / zaman (13) tuşuna basın.
 Farklı çalışma modları aşağıdaki bölümlerde açıklanacaktır.

Çalışma modunun ayarlanması

- Başlat/durdurma modu
- Zamanlama modu
- Gerçek zamanlı mod
- Sürekli çalışma modu

Başlat/durdurma modu

Başlat/durdurma modunda, cihazın otomatik olarak açılıp kapandığı bir açma ve kapanma zamanı ayarlanabilir.

- ✓ Çalışma modunu ayarlamak için menü seçtiniz (bkz. Cihazı açma).
- ✓ Seçilmiş mod (F = start/stop modu) ekranın sol üst köşesinde gösterilmiştir.

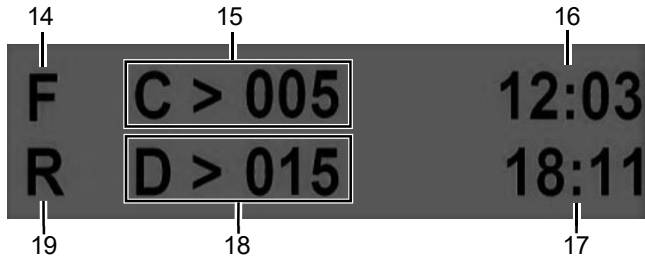
1. Azaltma değeri / zaman düğmesine (13) basarak en fazla 60 dakika durma süresi ayarlayın.
2. Değeri artır / bilgi butonuna (11) basarak maksimum 60 dakika çalışma süresi ayarlayın.
3. Seçiminizi onaylamak için Onay / mod düğmesine (12) basın.
4. Seçimden çıkmak için Değeri Artır / bilgi düğmesine (11) basın.

 Ekranda R harfi yanıp sönüyor.

 Cihaz artık başlat/durdurma modunda.

Çalışma modunu iptal etmek istiyorsanız, Onay / mod butonuna (12) basın.

Başlat/durdurma modu ekranı:



Hayır	Tanım	Hayır	Tanım
.		.	
14	Seçilmiş mod	15	Açılma süresi
16	Zaman	17	Tarih

Zamanlama modu

Zamanlama modunda, tedavi süresi seçilebilir ve ardından cihaz otomatik olarak kapanır.

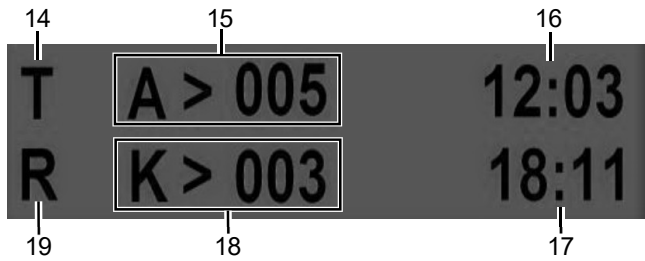
- ✓ Çalışma modunu ayarlamak için menü seçtiniz (bkz. Cihazı açma).
- ✓ Seçilen mod (T = zamanlama modu) ekranın sol üst köşesinde gösterilmiştir.

1. Durma süresini belirlemek için Azaltma değeri / zamanı (13) veya Değeri / bilgiyi artır (11) tuşlarını kullanın en fazla 60 dakika.
2. Seçiminizi onaylamak için Onay / mod düğmesine (12) basın.
3. Seçimden çıkmak için Değeri Artır / bilgi düğmesine (11) basın.

Ekranda R harfi yanıp sönüyor.

Cihaz artık başlat/durdurma modunda.

Zamanlama modu ekranı:



Hayır	Tanım	Hayır	Tanım
.		.	
14	Seçilmiş mod	15	Açılma süresi
16	Zaman	17	Tarih

Çalışma modunu iptal etmek istiyorsanız, Onay / mod butonuna (12) basın.

Gerçek zamanlı mod

Gerçek zamanlı modda, cihazın otomatik olarak açılıp kapandığı gerçek zamanı ayarlayabilirsiniz.

- ✓ Çalışma modunu ayarlamak için menü seçtiniz (bkz. Cihazı açma).

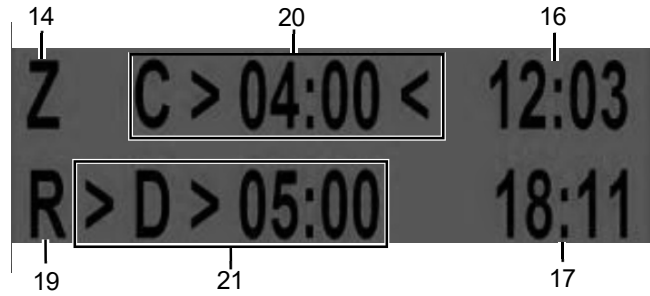
- ✓ Seçilen mod (Z = gerçek zamanlı mod) ekranın sol üst köşesinde gösterilmiştir.

1. Açma zamanı ayarlarını açmak için Değeri Azalt / Zamanı (13) tuşuna basın.
2. Cihazın çalışmaya başlayacağı zamanı ayarlamak için Değeri / Bilgi Artır düğmesine (11) basın.
3. Ayarlarınızı onaylamak için Onay / mod düğmesine (12) basın.
4. Kapanma süresi ayarlarını açmak için Değeri Azalt / Zamanı (13) tuşuna basın.
5. Cihazın çalışmayı durduracağı zamanı belirlemek için Değeri Artır / bilgi butonuna (11) basın.

Ekranda R harfi yanıp sönüyor.

Cihaz artık başlat/durdurma modunda.

Gerçek zamanlı mod ekranı:



Hayır	Tanım	Hayır	Tanım
.		.	
14	Seçilmiş mod	20	Gerçek zamanlı (açılma zamanı)
16	Zaman	17	Tarih
21	Gerçek zamanlı (kapanma)	19	Çalışma Durumu

Çalışma modunu iptal etmek istiyorsanız, Onay / mod butonuna (12) basın.

Sürekli çalışma modu

Sürekli çalışma modunda, cihaz kapatılana kadar çalışmaya devam eder.

- ✓ Çalışma modunu ayarlamak için menü seçtiniz (bkz. Cihazı açma).

- ✓ Seçilen mod (Z = gerçek zamanlı mod) ekranın sol üst köşesinde gösterilmiştir.

1. Cihazı açmak için Onay / mod düğmesine (12) basın.

Ekranda R harfi yanıp sönüyor.

Cihaz artık sürekli çalışma modunda.

Cihaz kapanana kadar çalışmaya devam edecek.

Koku nötrasyonu / hava arıtma işlemi



Uyarı

Ozon soluma sonucu yaralanma riski!

Aşağıdaki belirtiler ozonun neden olduğu zehirlenme veya tahriş belirtileri olabilir:



- Göz tahrişleri - konjunktivit, gözlerin yanması ve sulanması
- Güçlü öksürük isteği
- Nefes darlığı - göğüs sıkışması
- Soluma sırasında ağrı
- Baş dönmesi, baş dönmesi
- Baş ağrısı
- baygınlık hissi

Cihaz açıldıktan hemen sonra temizlenmek üzere odadan çıkın.

Hava arıtma işlemi devam ederken odaya girmeyin .

Koku nötraliz edici kullanımıyla ilgili yukarıdaki belirtilerden birini veya birkaçını yaşıyorsanız, hemen tıbbi tedavi alın!

Lütfen hava arıtma işlemi için şu şekilde devam edin:

1. Temizlenecek odadaki tüm açıklıkları kapatın. Bu, ozonun çevreye kaçmasını engelleyecek şekilde gerçekleştirilmelidir.
2. Yüksek ozon konsantrasyonları ve ilgili tehlikeleri gösteren uyarılar ekleyin.
3. Temizlenecek odada ne insanların ne de hayvanların bulunmadığından emin olun.
4. Cihazı odanın ortasına yerleştirin.
5. Güç kablosunu bağlayın ve şebeke fişini temizlenmek üzere odanın dışında konumlandırılan düzgünce emniyetli bir elektrik prizine takın.
6. İsteddiğiniz tedavi süresini belirleyin.
7. Cihazı açın ve istediğiniz çalışma modunu seçin .
 Temizlik döngüsü muhtemelen hemen başlatılacak.
8. Cihazı başlattıktan hemen sonra odadan çıkın.
 Ozon jeneratörü artık set temizlik süresinin sonuna kadar çalışacaktır. Sonrasında otomatik olarak kapanıyor.

Çalışma parametreleri

Temizleme sürecinin süresi, koşullara bağlı olarak değişiklik gösterebilir. Dikkate alınması gereken faktörler şunlardır:

- Maruz kalma türü
- Yoğunluk
- Oda boyutu ve sıcaklığı
- İşlenecek nesnenin malzeme bileşimi
- Malzemenin etkilendiği pozlama süresi ve derinliği

Eğer ısıtılmamış bir odada daha yüksek sıcaklıklarda kullanılacak bir koku giderme işlemi yapılırsa, sonrasında buharlaşma riski vardır. Bu nedenle, oda sıcaklığı, arıtma sürecinde her zaman sonraki kullanım sıcaklığına kıyasla yaklaşık 5 °C daha yüksek olmalıdır.



Aşağıdaki değerler, tedavi süresinin belirlenmesinde genel bir referans olarak hizmet verecektir:

Koku türü	Tedavi süresi dakika cinsinden verilir	
	Oda büyüklüğü < 30 m ³	Oda boyutu : 30 - 60 m ³
Dezenfektan	30	60
Araba bakımı	40	80
Hayvan, yemek pişirme ve atık kokuları	40	80
Yanma / kimyasal kokusu	80	120
Su hasarından sonra küflü koku	80	120
Yanma kokusu ve organik maddelerin ikincil etkileri	80 - 350	120 - 700
Aminler / amidler (urealar), açık zincirli hidrokarbon bileşikler (örneğin butirik asit)	360	720
Azot ve kükürt (kustumuk) içeren amino asitler / proteinler	360	720

Zamanı ayarlamak

1. Açma/kapama düğmesini (5) | olarak ayarlayın ve aynı anda Değeri Azalt / Zaman düşmesine (13) basıp basılı tutun.
2. Menü segment ekranında (10) gösterilene kadar Değeri Azalt / Zaman düşmesini (13) bırakın.
3. Gerçek zamanı ayarlamak için Değeri / Bilgiyi Artır (11) veya Değeri Azalt / Zamanı (13) tuşlarına basın.
4. Gerçek zamanı doğrulamak için Onay / mod düğmesine (12) basın.

Cihaz bilgilerini göster

1. Açma/kapama düğmesini (5) I olarak ayarlayın ve aynı anda Değer / bilgi artır butonuna (11) basıp basılı tutun.
2. Menü segment ekranında (10) gösterilene kadar Değer / bilgi artır butonunu (11) bırakın.
3. Gerçek zamanı ayarlamak için Değeri / Bilgiyi Artır (11) veya Değeri Azalt / Zamanı (13) tuşlarına basın.
4. Değeri artır / bilgi butonuna (11) tekrar basın.
  Cihazla ilgili bilgiler gösterilecek.

Cihaz bilgi ekranı:

SN: 100913 - 1755
C: 00000B: 0000:03

Kapanma



Uyarı

Ozonun neden olduğu yaralanma riski!
 Özel eğitilmiş personelin odaya girmeden önce ozon konsantrasyonunu kontrol etmesini ve başkalarının erişmesine izin vermesini sağla.

Cihaz, belirlenen süre dolduğunda otomatik olarak kapanacak şekilde tasarlandı. Buna karşılık gelen bir fonksiyon zamanlayıcı aracılığıyla entegre edildi.

Cihazın kapanması ile tedavi edilen odaya erişim arasında belirli bir bekleme süresi gözlemlenmelidir.

Bu güvenlik süresi içinde kalan ozon doğal olarak iki valent oksijene (O₂) ayrılır. Sonrasında ozon konsantrasyonu belirlenenin altına düşmüş olmalıdır
 MAC değeri (izin verilen maksimum konsantrasyon) 0,2 mg/m³'dür. Ozonun ortalama yarı ömrü yaklaşık 30 dakikadır. Yenileme için aşağıdaki ampirik değerleri referans olarak kullanabilirsiniz:

Çalışma süresi	Yenilenme dönemi
0,5 saat	0,5 saat
1 saat	0,5 saat
5 saat	2,5 saat

Bekleme süresinin sonunda oda kapsamlı şekilde havalandırılmalıdır . Kapıları ve pencereleri aç. İlgili koruyucu önlemleri alın (bkz. Güvenlik bölümü).

Kapanış



Elektrik voltajı uyarısı

Islak veya nemli ellerle ana fişe dokunmayın.

1. Cihazı kapatıp açma/kapatma düğmesini (5) O konumuna ayarlayın.
2. Güç kablosunu prizden çekerken şebeke fişini tutun.
3. Cihazı Bakım bölümüne göre temizleyin.
4. Cihazı Depolama bölümüne göre saklayın.

Mevcut Aksesuarlar



Uyarı

Sadece talimatlarda belirtilen aksesuarları ve ek ekipmanları kullanın.

Talimatlarda belirtilenlerin dışında yerleştirme aletleri veya aksesuarlarının kullanılması yaralanma riskine yol açabilir.

Tanım	Makale numarası
Ozon uyarı işareti	ZZ7000275

Hatalar ve hatalar

Cihazın üretim sırasında düzgün çalıştığı birkaç kez kontrol edilmiştir. Yine de arızalar olursa, cihazı aşağıdaki listeye göre kontrol edin.

Cihaz çalışmaz:

- Güç bağlantısını kontrol et.
- Güç kablosu ve şebeke fişini hasar olup olmadığını kontrol edin.
- Yerdeki sigortayı kontrol et.
- Sigortayı tekrar açın ya da arızalı bir sigortayı uzman bir şirkete değiştirin.
- Cihazı yeniden başlatmadan önce 10 dakika bekleyin. Cihaz çalışmıyorsa, elektrikleri uzman bir şirkete veya Trotec'e kontrol ettirin.

Cihaz çok gürültülü:

- Cihazı kuru, sert ve düz bir yüzeye yerleştirin.
- Fan ve rulmanında hasar olup olmadığını kontrol edin. Herhangi bir hasar tespit ederseniz, cihazı sertifikalı bir uzman atölyeye kontrol ettirin .

Koku rahatsızlığı, tamamlanan arındırma sürecinden sonra aynı yoğunlukla devam eder:

- Cihazı sertifikalı bir uzman atölyeye kontrol ettirin .

Bu kontrollerden sonra cihazınız hâlâ düzgün çalışmıyor mu?

Lütfen müşteri hizmetleriyle iletişime geçin. Gerekirse, cihazı yetkili bir elektrik şirketine veya Trotec'e tamir için götürün.

Bakım

Bakıma başlamadan önce gereken faaliyetler



Elektrik voltajı uyarısı

Islak veya nemli ellerle ana fişe dokunmayın.

- Cihazın kapalı olduğundan emin olun.
- Güç kablosunu prizden çekerken şebeke fişini tutun.



Uyarı

Ozon soluma sonucu yaralanma riski!

Cihaz çalışmayı durdurduktan sonra, bakım ve temizlik çalışmaları yapmadan önce, ozon konsantrasyonunun belirlenen değerinin altına düştüğünden emin olmak için hesaplanan yenileme süresinin sonuna kadar (bkz. Kapatma bölümü) bekleyin.

Cihazın düzgün çalışmasını ve arızasız çalışmasını sağlamak için bakım ve bakım düzenli olarak yapılmalıdır.

Bakım görevlerinin türü ve sıklığı, temel olarak çalışma ortamına ve kullanım süresine ve türüne bağlıdır.

Cihaz kullanılırken, toz ve nem bileşenlerin içinde veya üzerinde birikebilir ve bu da işlevsellik ve verimliliği olumsuz etkileyebilir.

Yüksek toz ve kir hacmi olan odalarda veya yangın hasarı sonrası restorasyon (yüksek nem seviyesi) birkaç uygulamadan sonra bakım ihtiyacını kontrol etmelisiniz.

Kuru ortamlarda, örneğin otellerde veya araba valetinin bir parçası olarak, bakım süresi birkaç ay sürer.

Bakım aralığını belirleme kriterleri

Cihaz kullanımı şu şekilde gerçekleşir:

- sık sık ve aynı anda birkaç saat
- ayda birçok gün
- aşırı kirli ortamlarda
- nemli odalarda

Açıklanan çalışma koşullarından bağımsız olarak, aşağıdaki işaretlerden biri veya birkaçının ortaya çıkması durumunda bakım çalışmaları yapılmalıdır:

- Fan çalışırken artan gürültü seviyesi
- Ağır şekilde kirlenmiş hava filtresi
- kirliliği elektrot (tanınabilir: Ozon oluşumu sırasında çıkan tıslama sesi kaybolur.)

Muhafazanın temizlenmesi

Gövdeyi yumuşak, nemli ve tüy içermeyen bir bezle temizleyin. Gövdeye nem girmediğinden emin olun. Elektrik bileşenlerini nemden koruyun. Bezi nemlendirmek için temizlik spreyleri, çözücüler, alkol bazlı veya aşındırıcı temizleyiciler gibi agresif temizlik maddeleri kullanmayın.

Temizlik

Cihazın ve bileşenlerinin uygun durumu için denetiminin yanı sıra, düzenli bakım faaliyetlerinin bir parçası olarak kapsamlı temizlik de yapılmalıdır. Bunu yapmak için lütfen aşağıda açıklandığı şekilde devam edin.

Hava filtresinin temizlenmesi

1. Hava filtresinin kapağını çıkarın.
2. Hava filtresini çıkarın.
3. Hava filtresini sabun köpüğü ile temizleyin.
4. Hava filtresinin kurumasına izin verin.
5. Kurduğunda hava filtresini tekrar takın.

İç mekânın temizlenmesi

1. Gövedeki vidaları çıkarın.
2. Gövdeyi çıkarın.
3. Cihazı basınçlı hava veya nemli bir bezle temizleyin. Çözücü içeren veya saldırgan temizleyici maddeler kullanmayın. Gövdeye su girmediğinden veya içinde kalmaktan emin olun.
4. Gövdeyi düzgün şekilde yeniden takın.

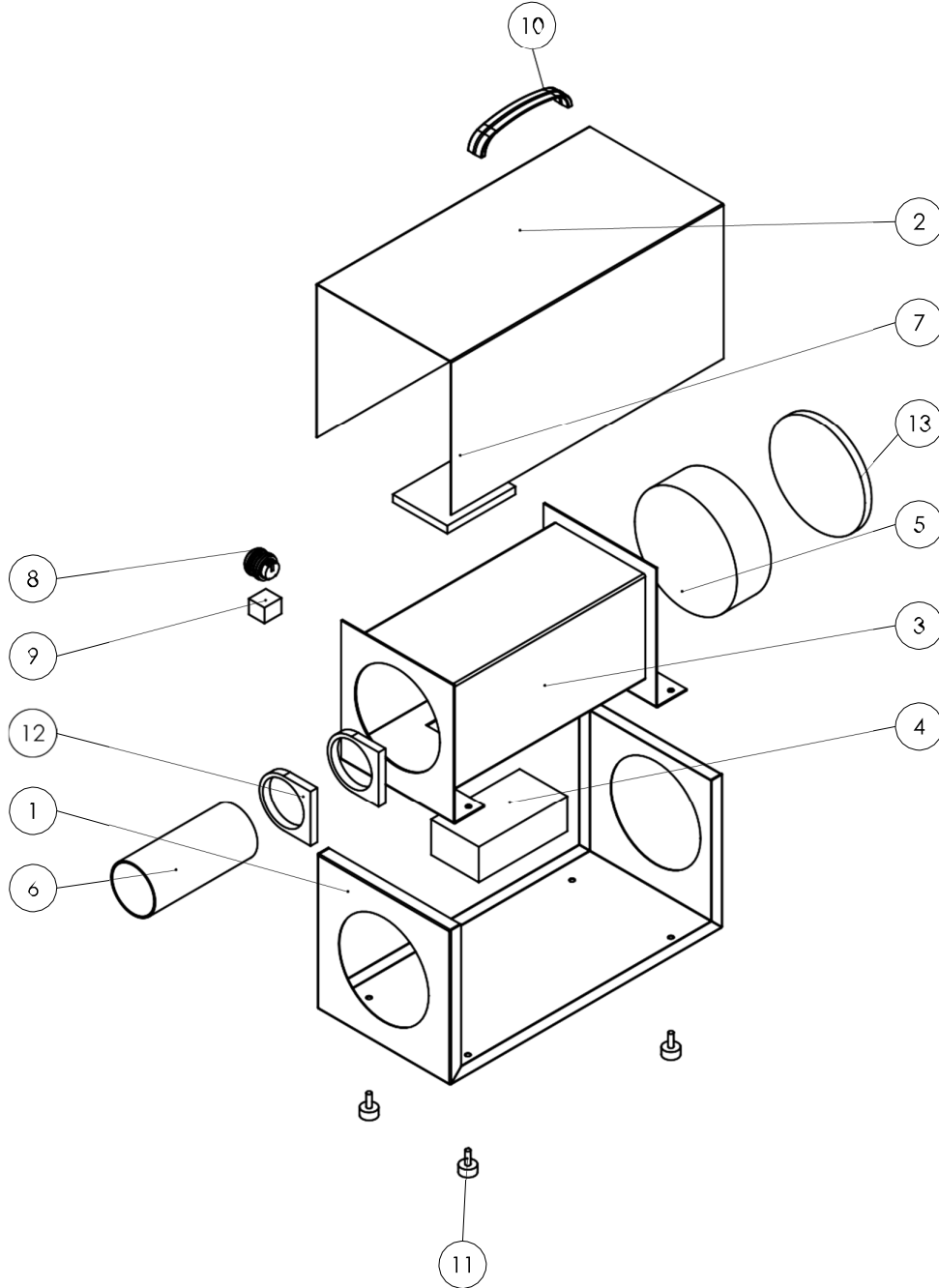
Teknik Ek

Teknik veriler

Parametre	Değer
Model	Airozon 4500
Makale numarası	1.180.000.108
Elektrik bağlantısı	230 V
Frekans	50 Hz
Maksimum nominal akım	0.5 A
Maksimum güç girişi	115 W
Ozon çıkışı	Yaklaşık 4500 mg/s
Hava akış hızı	Yaklaşık 55 m ³ /saat
Ses basıncı seviyesi (3 m mesafede)	< 70 dB(A)
Boyutlar (derinlik x genişlik x yükseklik)	410 x 210 x 239 mm
Ağırlık	4,5 kg
Duvarlara ve diğer nesnelere olan minimum mesafe :	üst (A): 50 cm arka (B): 50 cm Taraflar (C): 50 cm ön (D): 50 cm

Yedek parçaların genel görünümü ve listesi

Not: Yedek parçaların konum numaraları, bu bölümlerde belirtilen bileşenlerin konumlarını tanımlayan numaralardan farklıdır talimatlar.



Hayır	Yedek parça	Hayır	Yedek parça
1	Temel konutlar	8	Ana anahtarı
2	Konut kaplaması	9	Ana bağlantı
3	İzolasyon yuvası	10	Kullanıcı adı
4	Yüksek voltajlı dönüştürücü	11	Konut ayağı
5	Fan	12	Binek
6	Ozon jeneratörü	13	Hava filtresi
7	Elektronik ünite		

İmha



Atık elektrik veya elektronik ekipmanların üzerindeki üstünü çizilmiş çöp kutusu simgesi, bu ekipmanın ömrünün sonunda ev atıklarıyla birlikte atılmaması gerektiğini belirtir. Çevrenizde atık elektrik ve elektronik ekipmanların ücretsiz iade edilmesi için toplama noktaları bulabilirsiniz. Adresler belediyeniz veya yerel yönetiminizden temin edilebilir. Bizim sağladığımız ek iade seçenekleri için lütfen <https://de.trotec.com/shop/> web sitemize bakınız.

Atık elektrik ve elektronik ekipmanların ayrı toplanması, atık ekipmanların yeniden kullanımı, geri dönüşümü ve diğer geri kazanma biçimlerini mümkün kılmayı ve ekipmanda potansiyel olarak bulunan tehlikeli maddelerin bertaraf edilmesinin çevre ve insan sağlığı için olumsuz etkilerini önlemeyi amaçlar.

Uyum Bildirgesi

Aşağıdaki metin, uyum beyanının içeriğini ortaya koymaktadır. İmzalanmış uyum bildirgesi <https://hub.trotec.com/?id=44525> adresinde bulunabilir.

Uyum Bildirgesi

EC Makine Direktifi 2006/42/EC, Ek II, Bölüm 1, Bölüm A uyarınca

Burada biz - Trotec GmbH - aşağıda belirtilen makinenin, 2006/42/EC versiyonundaki EC Makine Direktifi gereksinimlerine uygun olarak geliştirildiğini, inşa edildiğini ve üretildiğini ilan ediyoruz.

Ürün modeli / Ürün: Airozon 4500 / Airozon 4000 S

Ürün Tür: Ozon jeneratör

Üretim yılı itibarıyla: 2020

İlgili AB direktifleri:

Uygulanan uyumlu standartlar:

- EN 60335-1:2012/A11:2014

Uygulanan ulusal standartlar ve teknik spesifikasyonlar:

- EN 60204-1:2018

Üretici ve teknik dokümantasyonun yetkili temsilcisinin adı:

Trotec GmbH

Grebbeener Straße 7, D-52525 Heinsberg

Telefon: +49 2452 962-400

E-posta: info@trotec.de

Veriliş yeri ve tarihi: Heinsberg,

22.04.2020

Detlef von der Lieck, Genel Müdür

Trotec End.Ürn.Tic.AŞ.

Oruçreis Mh.14.Sk
No:61 Giyimkent
Eşenler - İSTANBUL

☎90 212 438 56 55

info@trotec.com.tr

www.trotec.com.tr