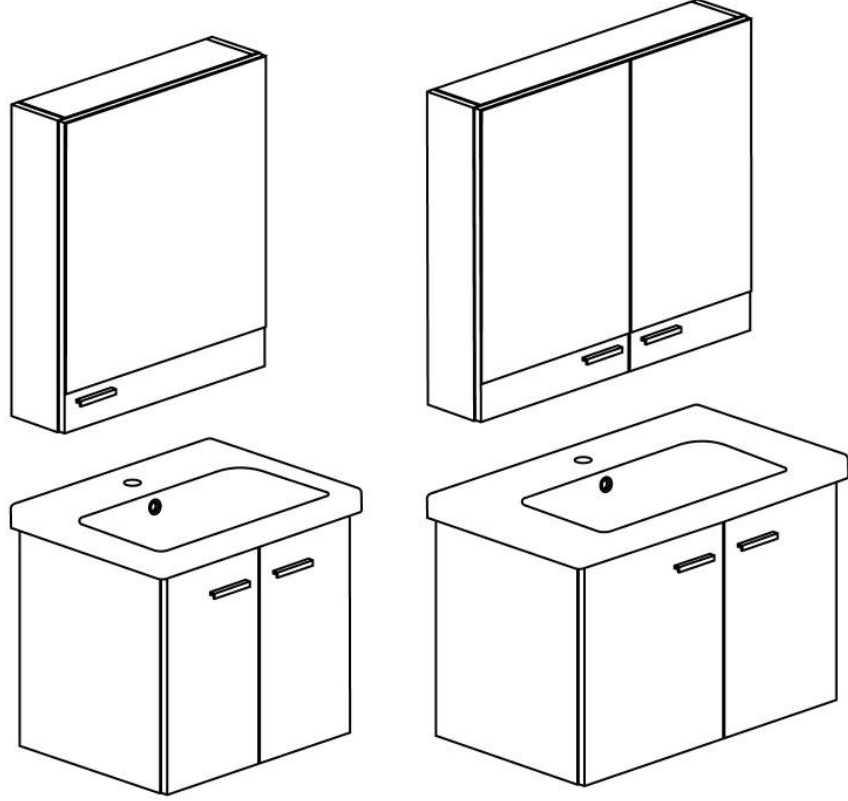


AQUA-BAGNO



Basic Banyo Dolabı 60 ve 80 cm.
Garanti Şartları,
Kullanım ve Montaj Kılavuzu

60 cm. Ürün Kodu : S.50.02.33.02.01
80 cm. Ürün Kodu : S.50.02.33.03.01

www.aqua-bagno.com

SAYIN MÜŞTERİMİZ;

Aqua Banyo dünyasına hoş geldiniz...
Aqua Bagno ürünlerini tercih ettiğiniz için teşekkür ederiz.

Aşağıda yazan kural ve talimatlara uygun olarak montaj yapmanız durumunda ürünümüzü sorunsuzca uzun yıllar kullanabilirsiniz.

E-TİCARET ÜZERİNDEN YAPILAN SATIN ALMALARDA İADELERDE DİKKAT EDİLECEK HUSUSLAR



- Banyo mobilya sistemini monte etmeden önce lütfen nakliye hasarı açısından kontrol ediniz. Hali hazırda monte edilmiş ürünler veya yanlış montajdan kaynaklanan hasarlar garanti kapsamında değildir.
- Ürünü iade etmek istediğinizde iade edilecek ürünü orjinal ambalajında ve montajını yapmadan iade edilmesi gereklidir. Orjinal ambalajı bozulması nedeniyle iade işlemi sırasında hasar görmüş ürünler kabul edilmeyecektir.

A. BANYO DOLAPLARI KULLANMA VE BAKIM KILAVUZU

• MONTAJ ÖNCESİNDE DİKKAT EDİLMESİ GEREKEN NOKTALAR

1. Montaj öncesi altyapı hazırlık aşamasında ölçülerine bakılması gerekmektedir. Gerekli bilgilere kutu içerisinden çıkan montaj kılavuzundan ulaşılabilir.
2. Montaj kılavuzunda belirtilen şekilde ve bu kılavuzda belirtilen aletler ile montaj yapınız.
3. Ürün montajında ürün ile birlikte verilen ve/veya tavsiye edilen yardımcı ve tamamlayıcı ürünlerin kullanılması gerekmektedir.
4. Montaj esnasında çimento, alçı, poliüretan köpük, vb. donarak genleşen malzemeler kullanılmamalıdır.
5. Şantiye ortamında kireç ve/veya çimento esaslı malzemelerin içerdiği kalsiyum oksit ve boya; tüm metal yüzeyler, metal yüzeylerin kaplamalarında korozyona sebep olabilir. Bu nedenle bu tür ürünlerin montajı inşaat bitiminde yapılmalıdır.
6. Banyo dolabı ürün montajları Uzman tesisatçı bilgisi gereken bir alandır. Uzman olmayan kişi tarafından yapılan montajlar ürüne , banyodaki diğer ürünlere sebep olabilir. Ayrıca Ciddi yaralanmalara neden olabilir.

• DEPOLAMA, MONTAJ, KULLANIM VE TEMİZLİK ESNASINDA DİKKAT EDİLECEK HUSUSLAR

1. Ambalajlı ürünler, güneş, yağmur, su, rutubet, toz ve ateş gibi ürüne ve ürün aksesuarlarına zarar verecek durumlardan korunmalıdır. Ürünlerin taşınması veya depolanması esnasında ürünün zemin ile teması tamamen kesilmeli ve ambalaj üzerinde bulunan işaret yönünde taşınmalıdır.
2. Ürünlerin mobilya/ahsap kısımları su ile temas etmemeli, su ile temas eden yüzeyler kurulanmalıdır.
3. Ürünün kaplamasına, üründe kullanılan bazı kısımlara ya da yardımcı aksesuarlara zarar verdiği için temizlik amaçlı asidik içerikli sıvılar, tuz ruhu, toz temizleyiciler, çamaşır suyu, içeriğinde sülfürik asit, nitrik asit, hidroklorik asit ve diğer asitler ile klor esaslı ağartıcı içeren kireç çözücü-sökücü deterjanlar kullanılmamalıdır. Genel temizlik amacıyla bu tip kimyasal malzemelerin kullanılması durumunda ürünün bulunduğu ortam çok iyi havalandırılmalı ve ürünler bu kimyasalların buharına maruz bırakılmamalıdır.
4. Ürünleri temizlerken bulaşık teli gibi aşındırıcı, çizici etkisi olan malzemeler kullanılmamalıdır. Ürünler, hafif nemli ve yumuşak bir bez ile bastırılmadan silinmeli ve kuru bez yardımı ile kurulanmalıdır. Uzun dönemde ürün üzerinde oluşabilecek kireç ve kalıcı kir kalıntılarının giderilmesi için ılık nemli bir bez kullanılmalıdır. Daha sonra temizleme işlemi bittiğinde ürünün kuru olarak bırakılması gerekmektedir.

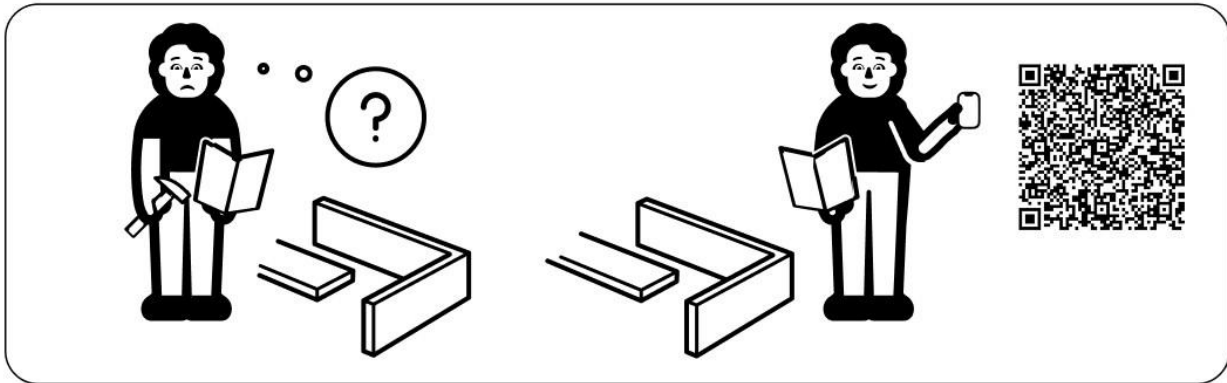
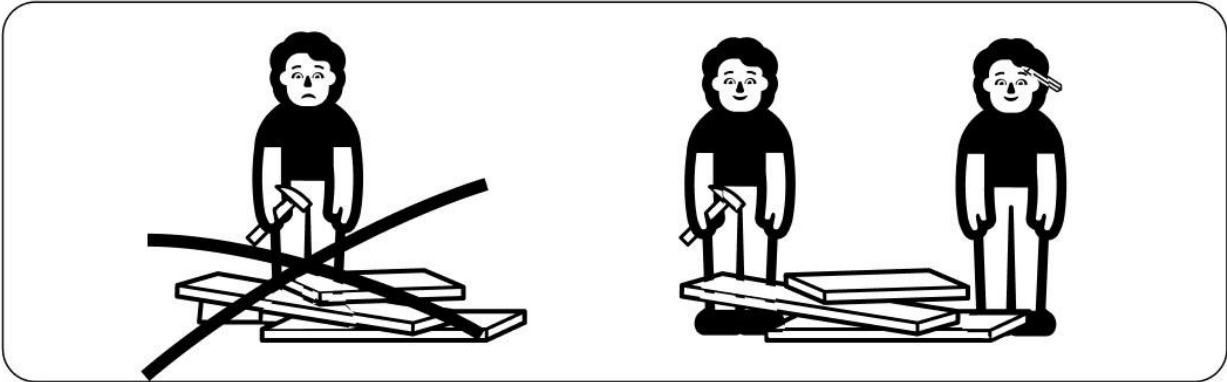
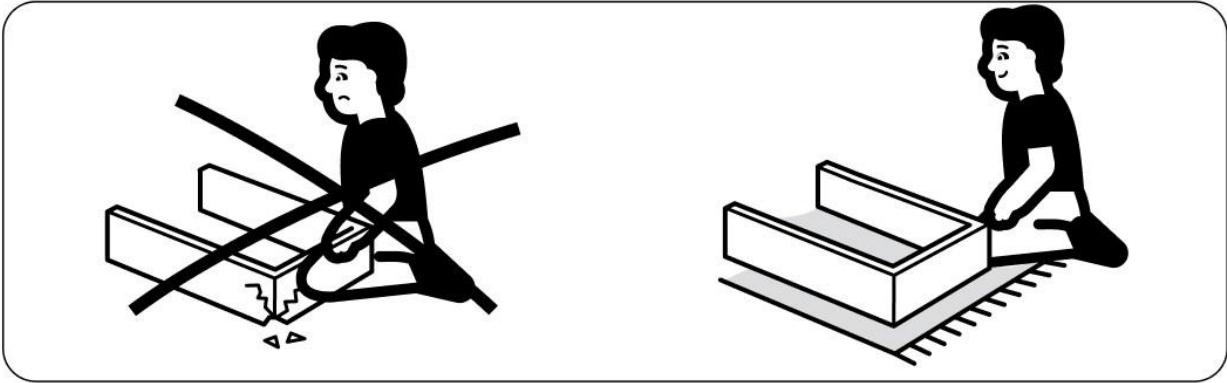
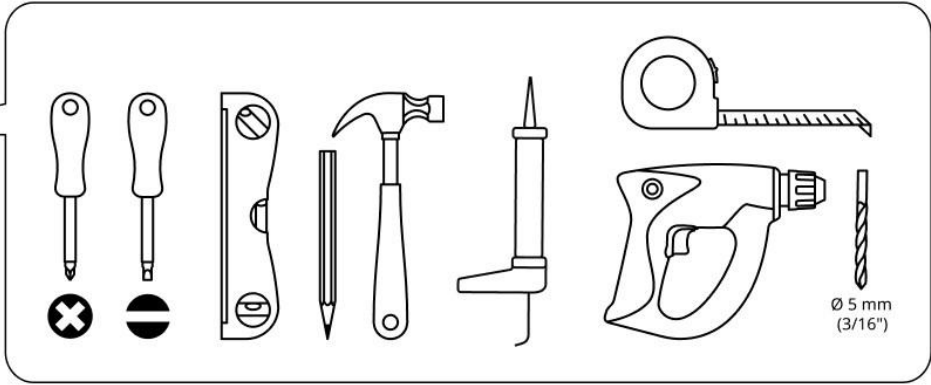
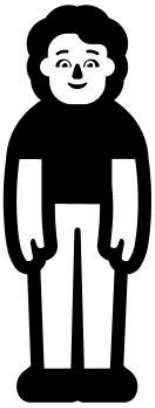
5. Ürünlerin üzerinde ya da ürün ile temas halinde kesici, çizici v.b. aletler bulundurulmamalıdır.
6. Ürünlerin üzerine sıcak yanıcı veya yakıcı malzeme koymayınız.
7. Ürünler havalandırması yetersiz ve nem oranı yüksek olan mekanlarda kullanılmamalıdır. Herhangi bir amaçla lavabo dolaplarının üzerine çıkılmamalıdır.
8. Kapakların hareketini sağlayan menteşeler sadece kapak yükünü taşımak üzere tasarlandığından; kapaklara ek yük gelmesi menteşelerde zaman içerisinde sarkma ya da işlev problemleri oluşturabilir.
9. Ürünler direk güneş ışığına maruz bırakılmalıdır.
10. Üründe zaman içerisinde ortam koşullarına bağlı olarak kısmi renk değişiklikleri oluşabilir.
11. Ayna temizliğinde kesinlikle kimyasal temizlik ürünleri kullanılmamalıdır. Sadece su kullanılmalıdır. Ayna yüzeyinde oluşan lekeler sadece yumuşak ve kuru bir bez ile silinmelidir.
12. Ayna yüzeyi ıslak bırakılmamalı; kuru ve yumuşak bir bez ile kurulmalıdır.
13. Aynalarda madde 11 ve 12 de belirtilen hususlara aykırı kullanımlardan kaynaklanabilecek yüzey sırrının bozulması, ayna kararmaları ve aynanın çizilmesi garanti kapsamında değildir.
14. Çekmeceli ürünlerde her bir çekmece max. 25 kg. ağırlık taşıma kapasitesine sahiptir. Daha fazla ağırlık olması durumunda çekmeceler kalıcı hasar görebilir. Bu tip durumlar garanti kapsamı dışındadır.

• GARANTİ ŞARTLARI

1. Garanti süresi, fatura tarihi itibarıyla başlar ve 2 yıldır. Teslim tarihi fatura tarihidir.
2. Malın bütün parçaları dahil olmak üzere tamamı firmamızın garanti kapsamındadır.
3. Malın garanti süresi içerisinde arızalanması durumunda, tamir geçen süre garanti süresine eklenir. Malın tamir süresi 20 iş gününü geçmez. Bu süre, mala ilişkin arızanın servisistasyonuna, servis istasyonunun olmaması durumunda, malın satıcısı, bayi, acentası, temsilciliği, ithalatçısı veya imalatçısı- üreticisinden birine bildirim tarihinden itibaren başlar. Tüketicinin arıza bildirimini; telefon, e-posta, iadeli taahhütlü mektup veya benzeri bir yolla yapması mümkündür. Ancak, uyuşmazlık halinde ispat yükümlülüğü tüketiciye aittir. Malın arızasının 10 iş günü içerisinde giderilmemesi halinde, imalatçı-üretici veya ithalatçı; malın tamiri tamamlanıncaya kadar, benzer özelliklere sahip başka bir malı tüketicinin kullanımına tahsis etmek zorundadır.
4. Malın garanti süresi içerisinde gerek malzeme ve işçilik, gerekse montaj hatalarından dolayı arızalanması halinde, işçilik masrafı, değiştirilen parça bedeli yada başka herhangi bir ad altında hiçbir ücret talep etmeksizin tamiri yapılacaktır.

• GARANTİ KAPSAMI DIŞINDA KALAN HUSUSLAR

1. Ürünün Ahşap ve boyalı kısımları su ve rutubet ile temasa maruz bırakılmasından dolayı orta ya çıkabilecek kabarma, şişme, renk değişikliği ve yüzey arızaları.
2. Ürünün Metal kaplamalı (kulp, spot, havluluk vb.) malzemelerin kimyasal içerikli maddelerle temizlenmesi durumunda oluşan paslanma ve yüzey arızaları.
3. Ürünün müşteriye tesliminden sonraki yükleme, boşaltma, taşıma ve muhafazası sırasında oluşan hasar ve arızalar, Su ve elektrik tesisatçısı hatalarından dolayı oluşan hasar ve arızalar, yangın ve su basması neticesinde meydana gelebilecek hasar ve arızalar, Tüketicie teslim edilen "Garanti Kitapçığı"nda yer alan hususlara aykırı kullanılmasından kaynaklanan arızalar.
4. Satış yapılan ürün montajında montaj yapılan yüzeyin yük taşıma mukavemeti önemlidir. Mukaveti düşük özellikteki duvarlara yapılan montajlarda sonradan oluşabilecek sarkma ve düşme gibi sorunlardan firmamız sorumlu değildir.
5. Ürünlerdeki olası parça değişiminde silikonlu parçanın sökülmesinde (örnek: lavabo) montaj yapıldığı yüzeyde oluşabilecek hasarlardan firmamız sorumlu değildir.
6. Montaj esnasında çimento, alçı, poliüretan köpük, vb. donarak genişleyen malzemeler kullanılması.
7. Banyo mobilyalarının kullanılacağı ortamda, duş teknesi veya küvet kabini olmaması, duş alınan yerin banyo mobilyasına 1.5 metreden daha yakın olan yerlerde su sıçramasını engelleyecek perde veya kabin olmamasından, ürünlerde oluşacak hasarlar garanti kapsamı dışında olacaktır.
8. Burada belirtilmemiş olsa bile müşterinin her türlü yanlış kullanımından (Ürünün fonksiyonu haricindeki kullanımlar dahil.) kaynaklanan kusurlar.
9. Ürünün garanti süresi dahilinde olduğunu gösteren onaylı garanti belgesinin veya faturasının beyan edilememesi.



60 cm. DOLAP PAKET İÇERİĞİ



10x



10x



10x



32x



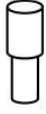
4x



4x



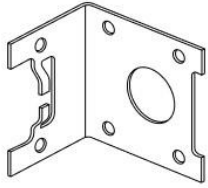
6x



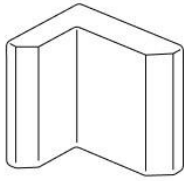
8x



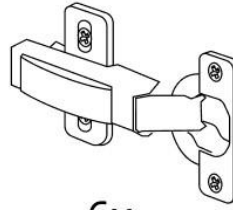
4x



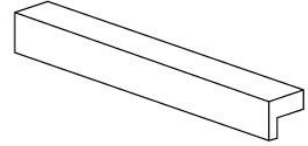
4x



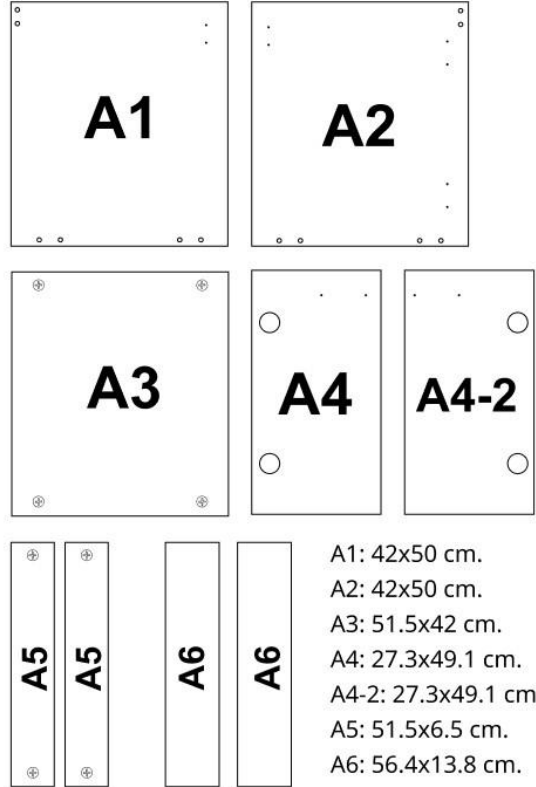
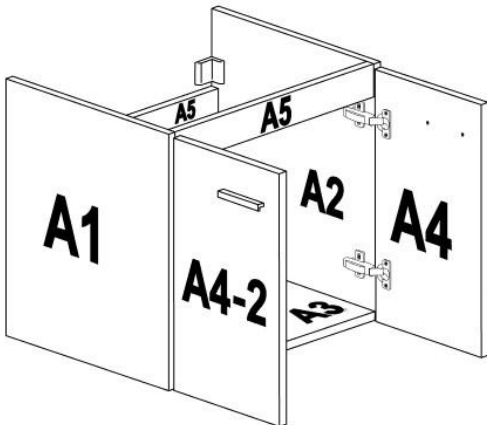
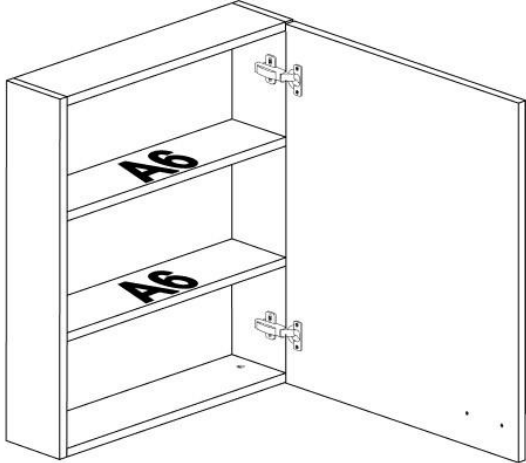
4x



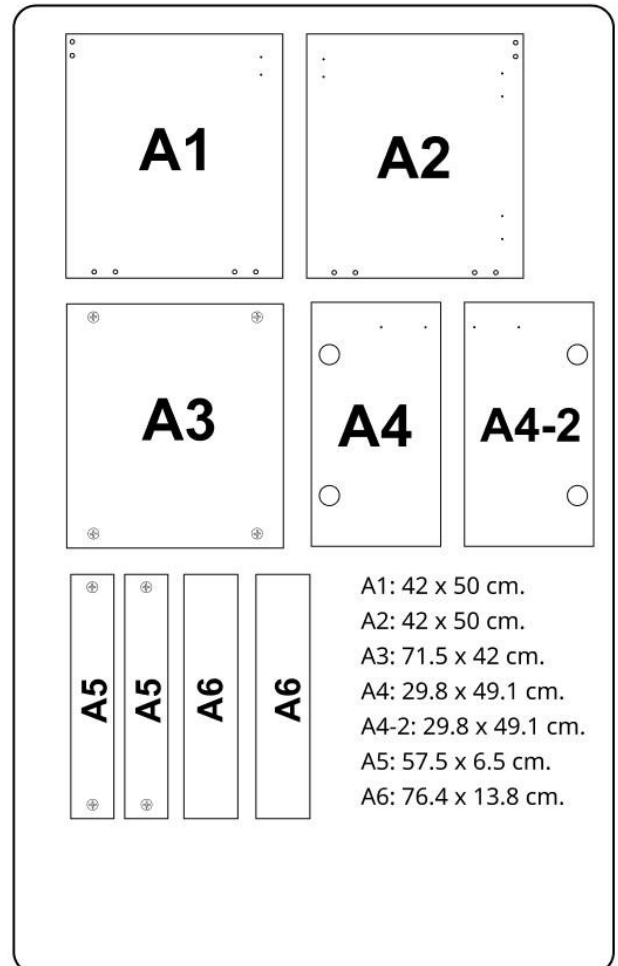
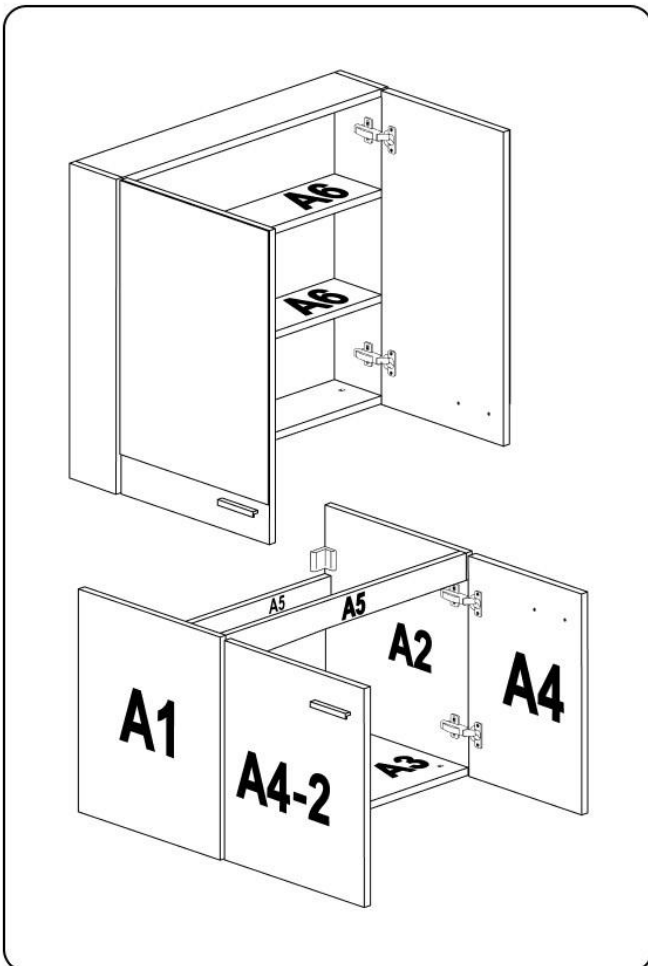
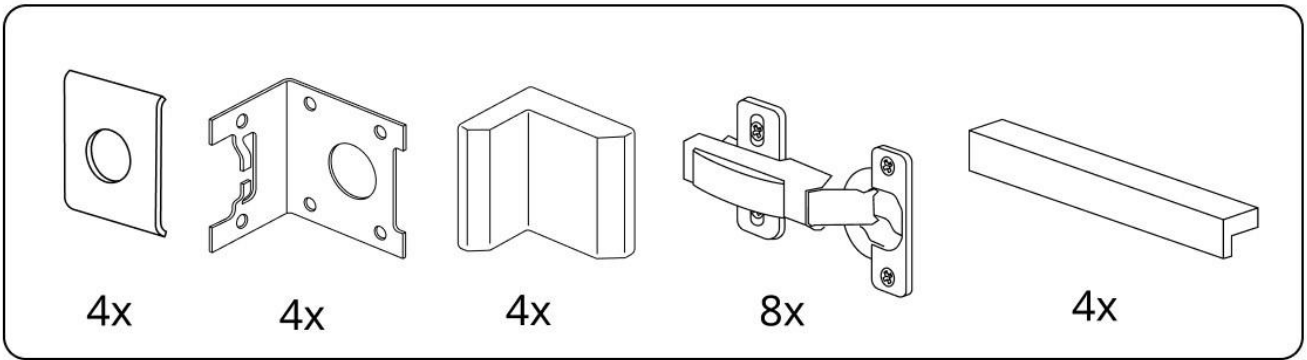
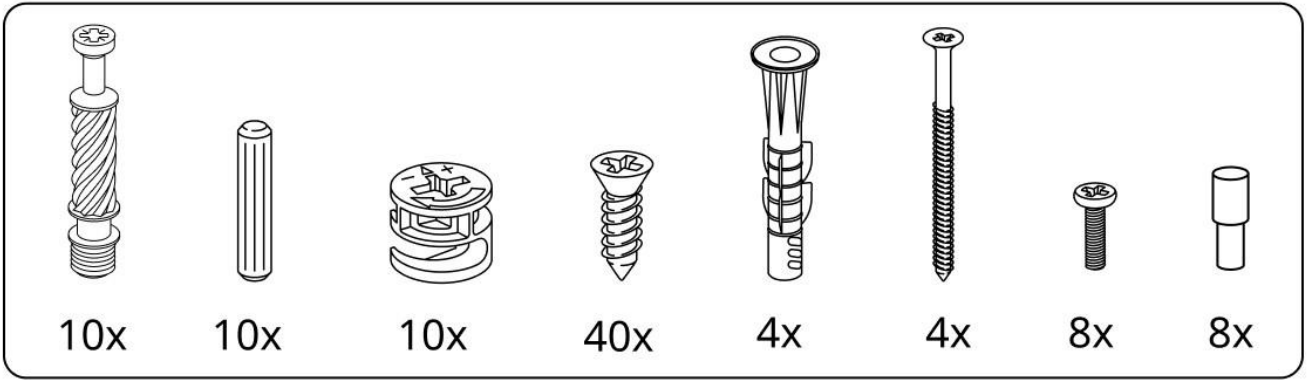
6x



3x



65 cm. DOLAP PAKET İÇERİĞİ



80 cm. DOLAP PAKET İÇERİĞİ



10x



10x



10x



40x



4x



4x



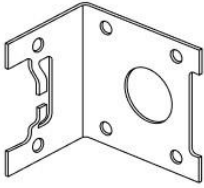
8x



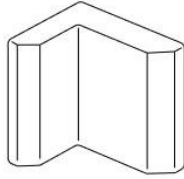
8x



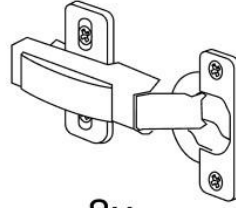
4x



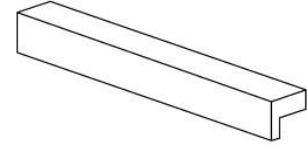
4x



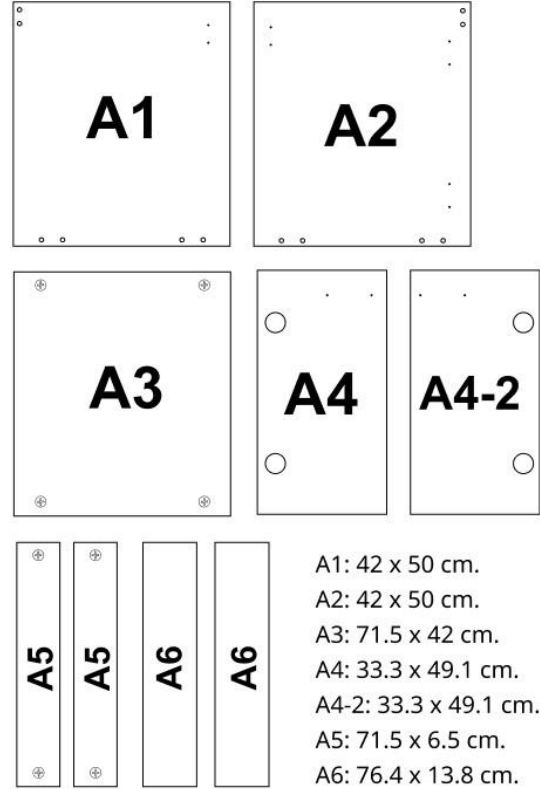
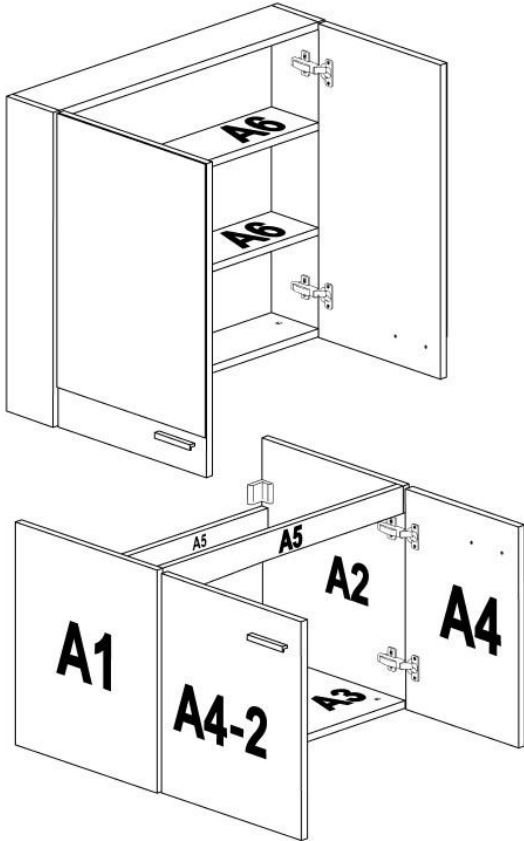
4x



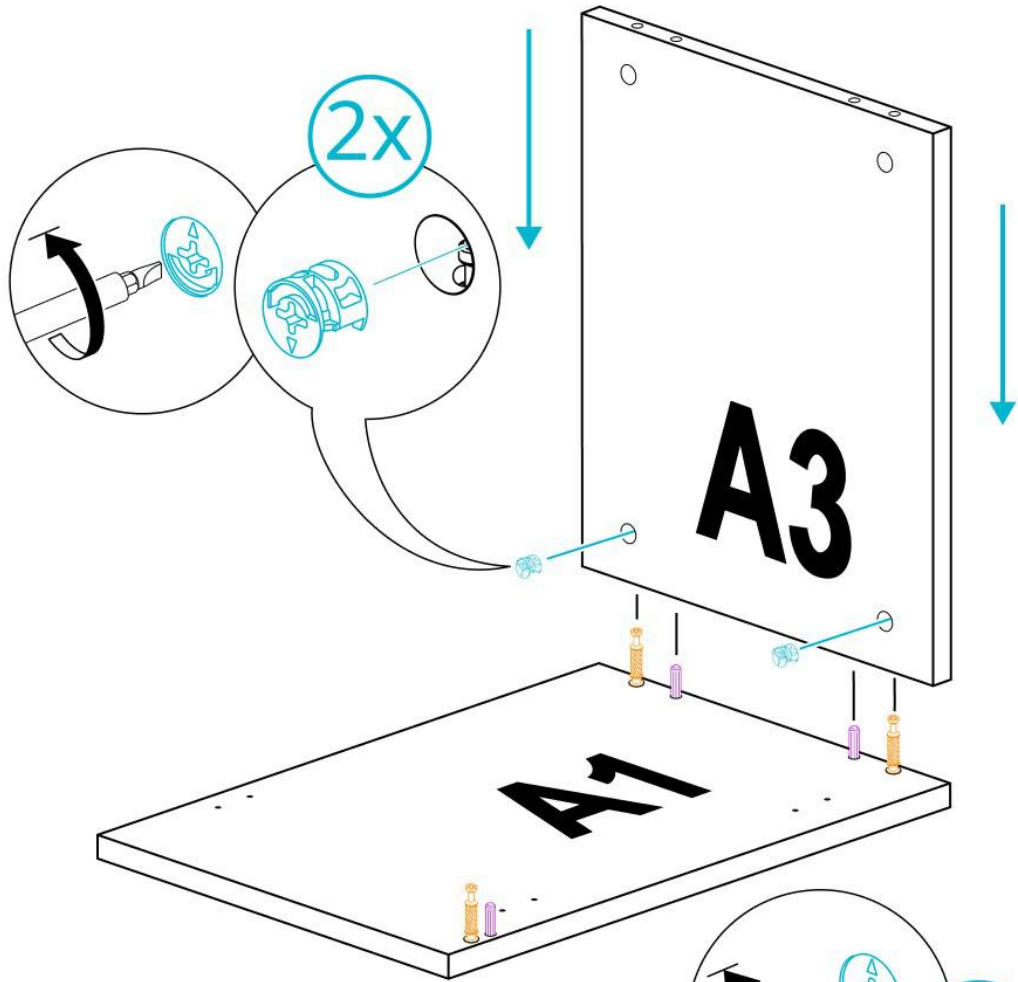
8x



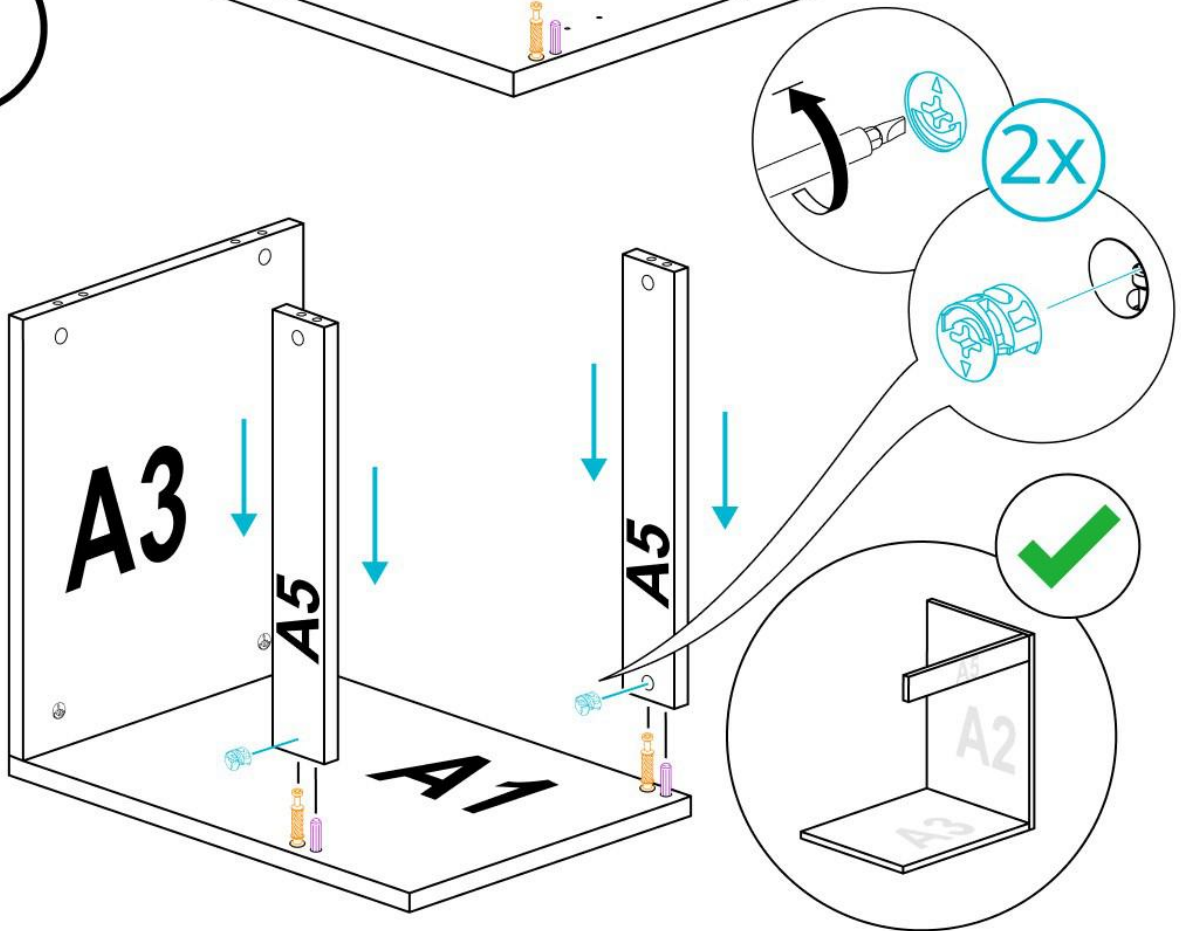
4x



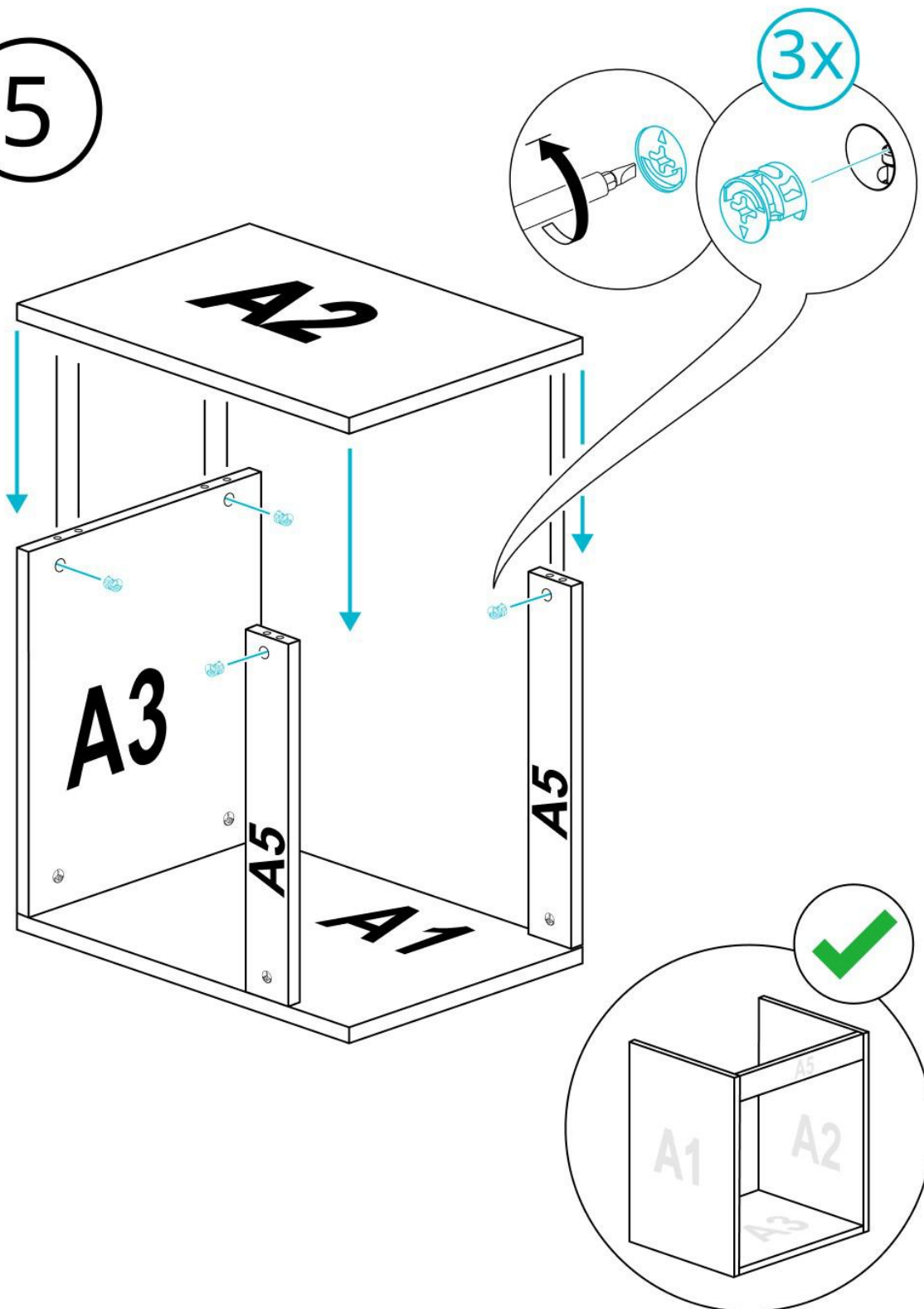
3

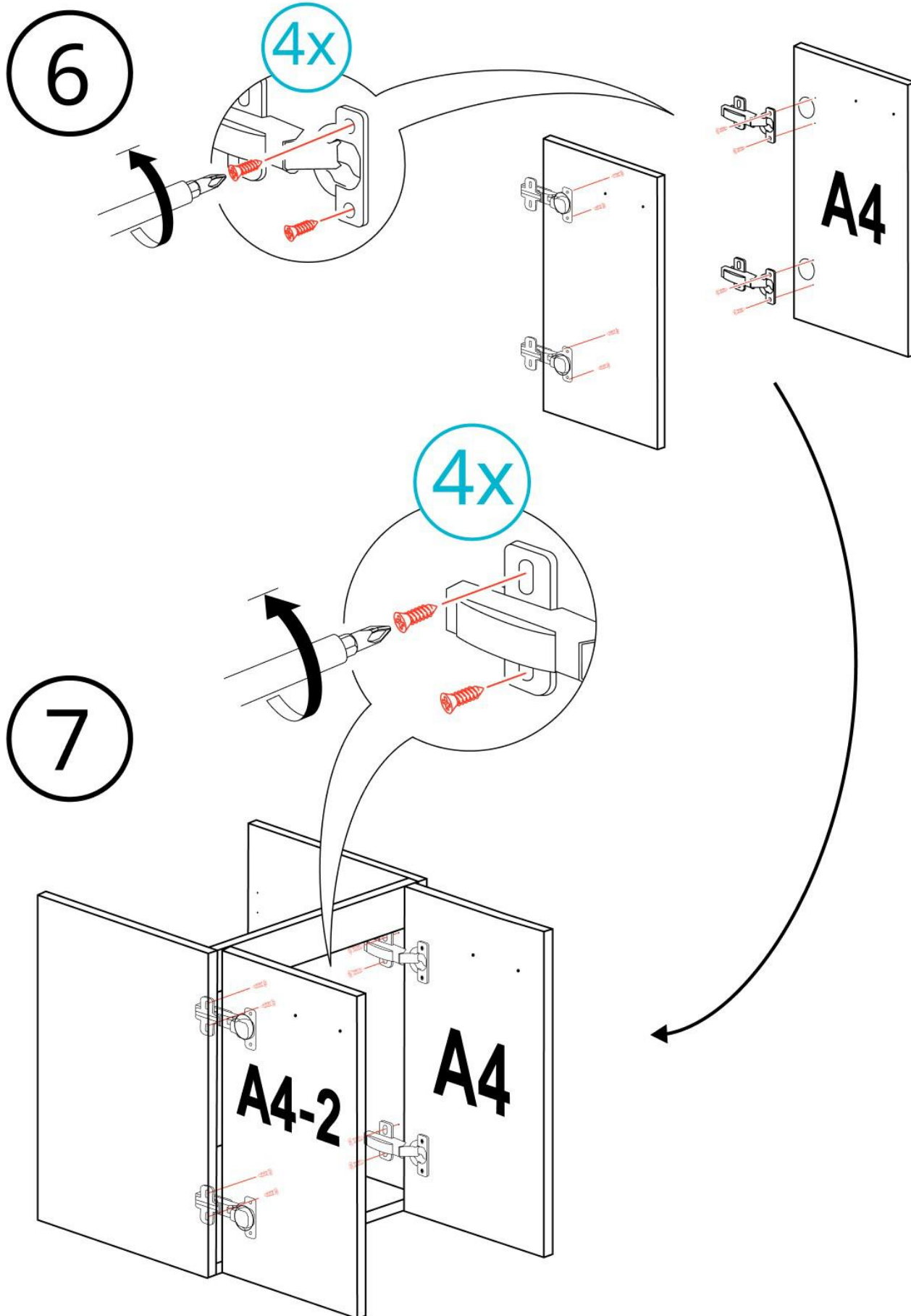


4

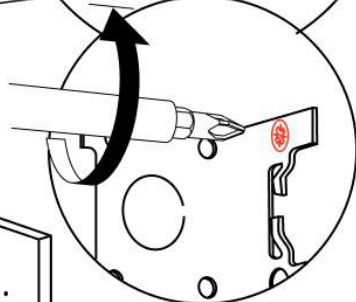
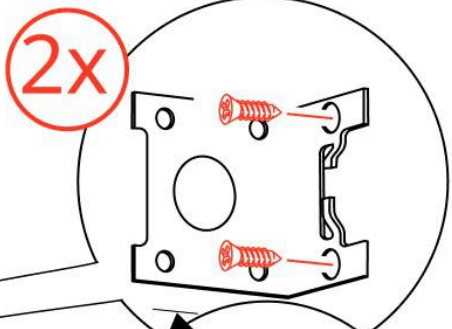
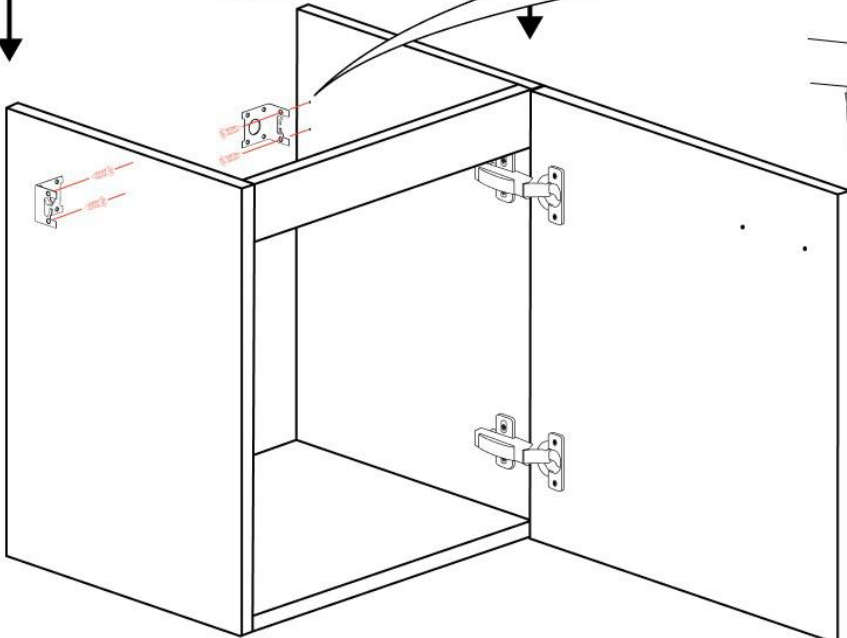
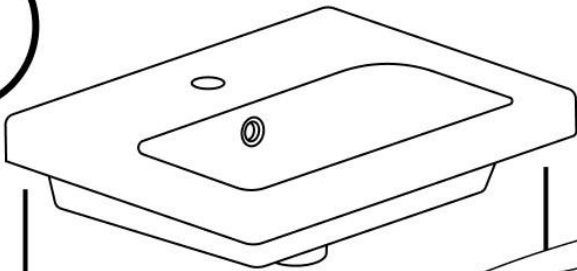


5

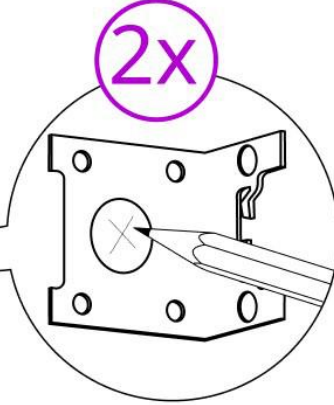
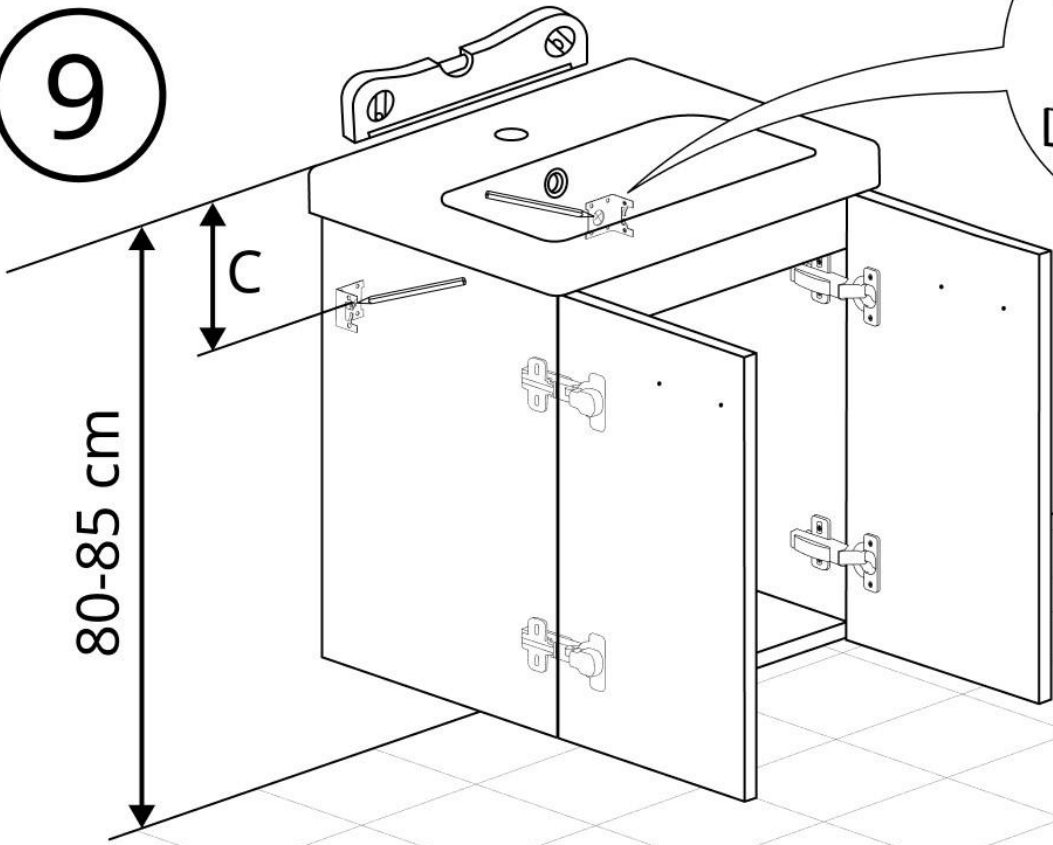




8



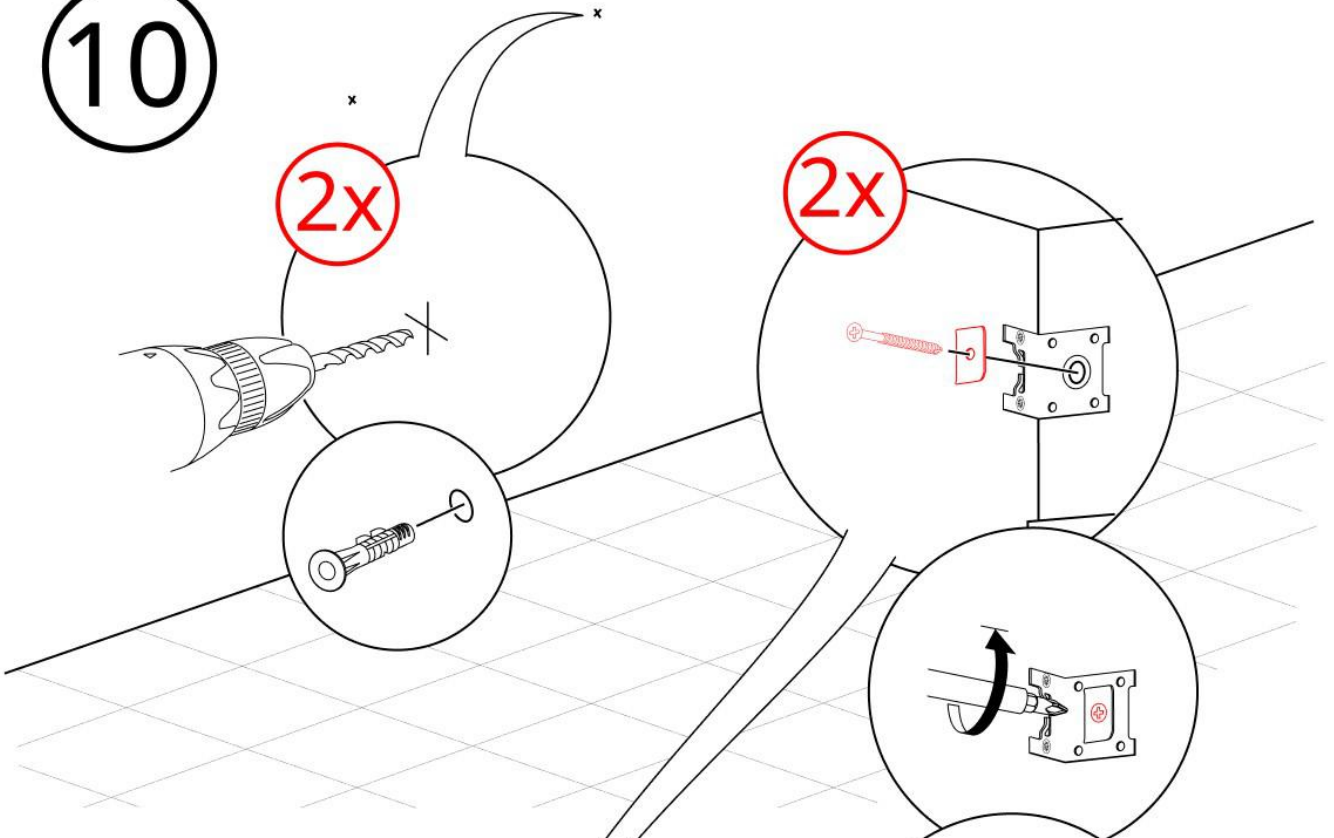
9



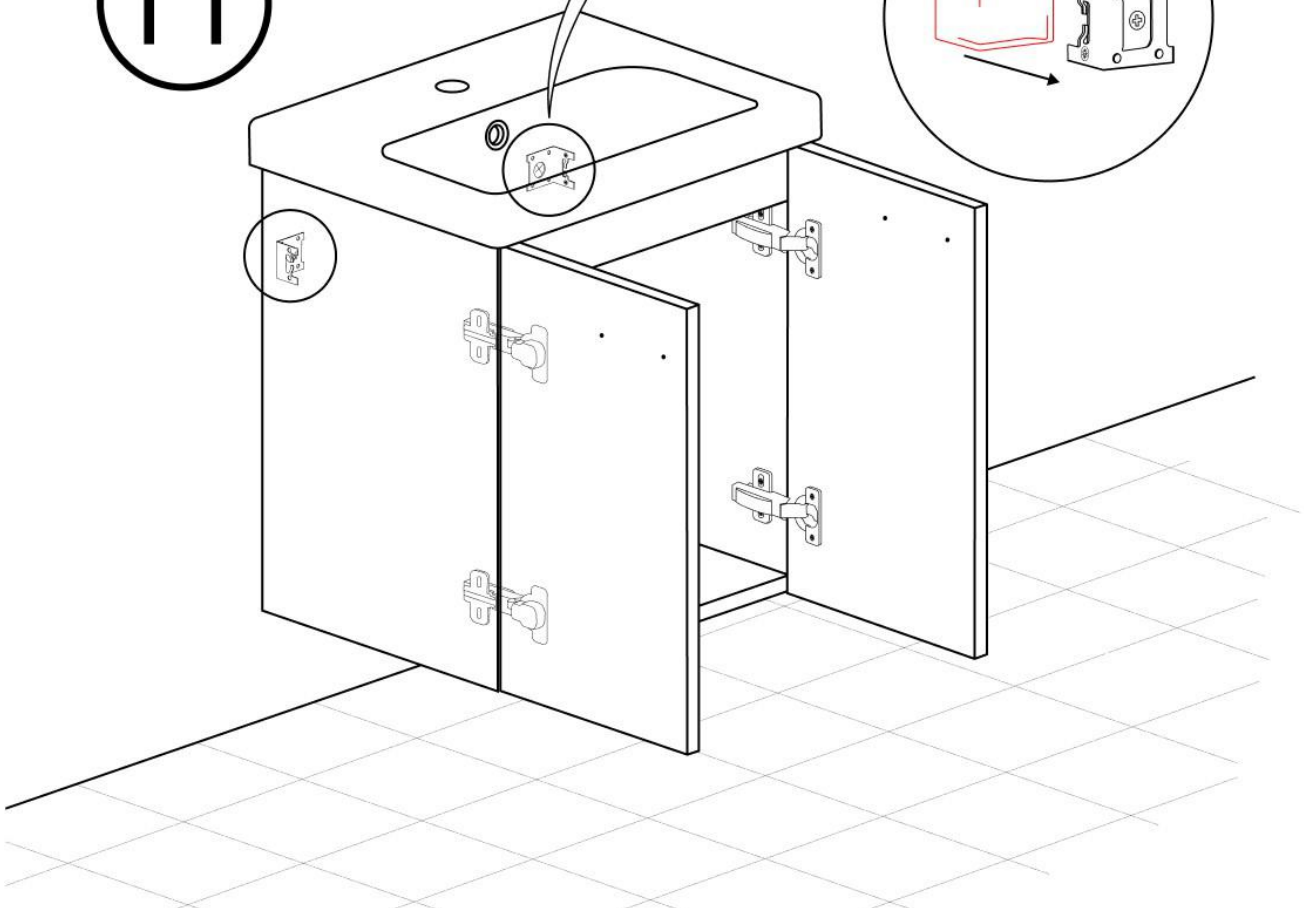
10

2x

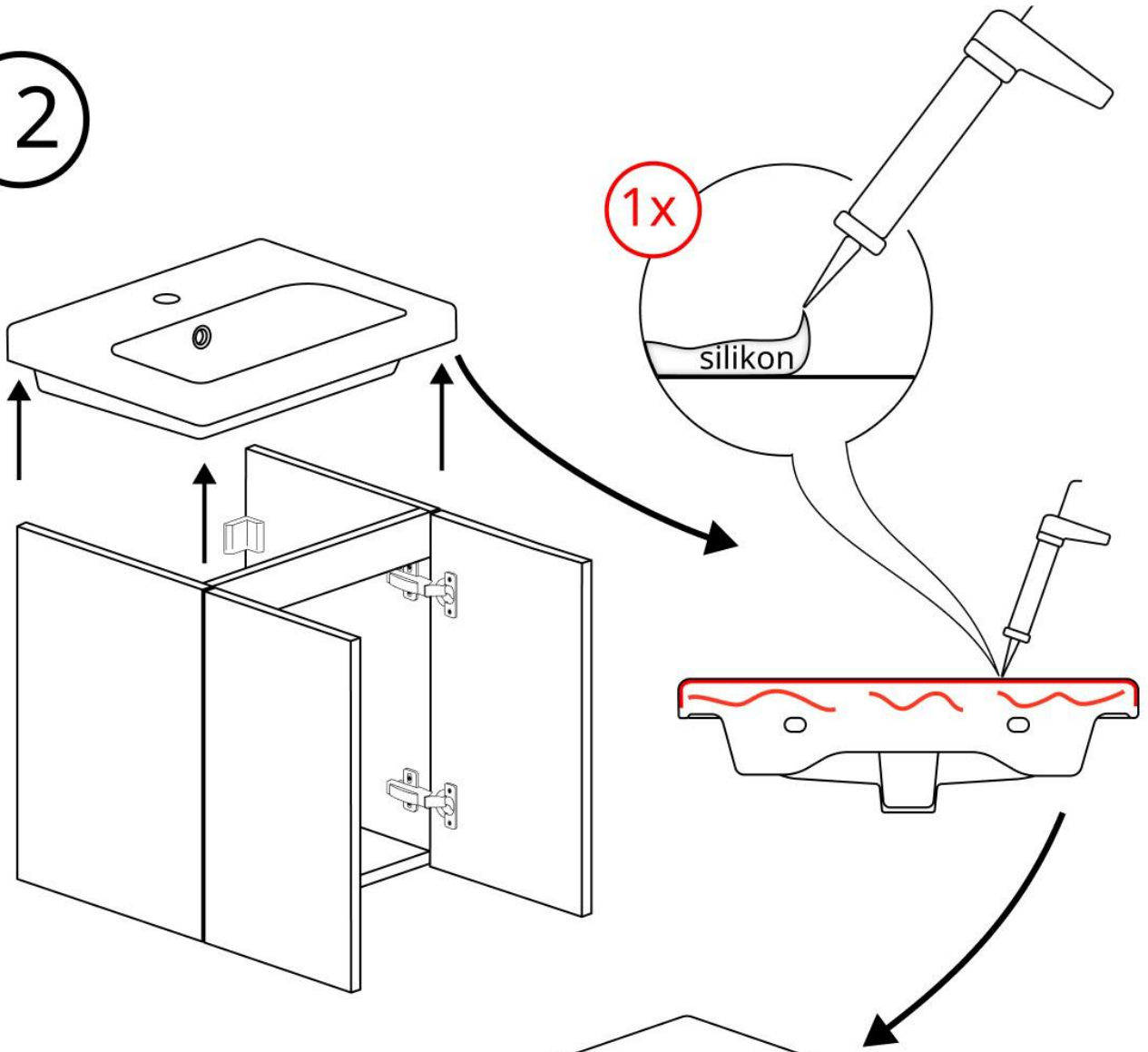
2x



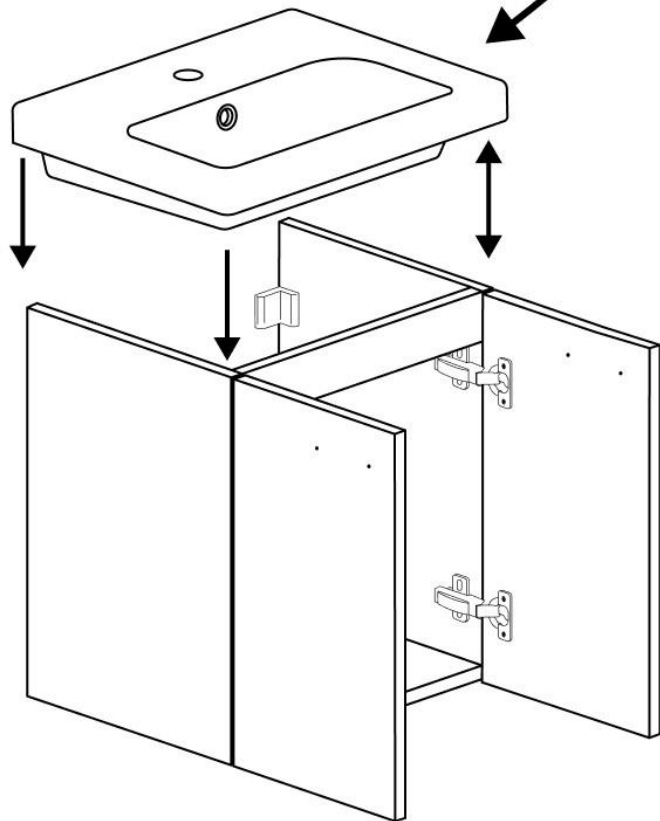
11



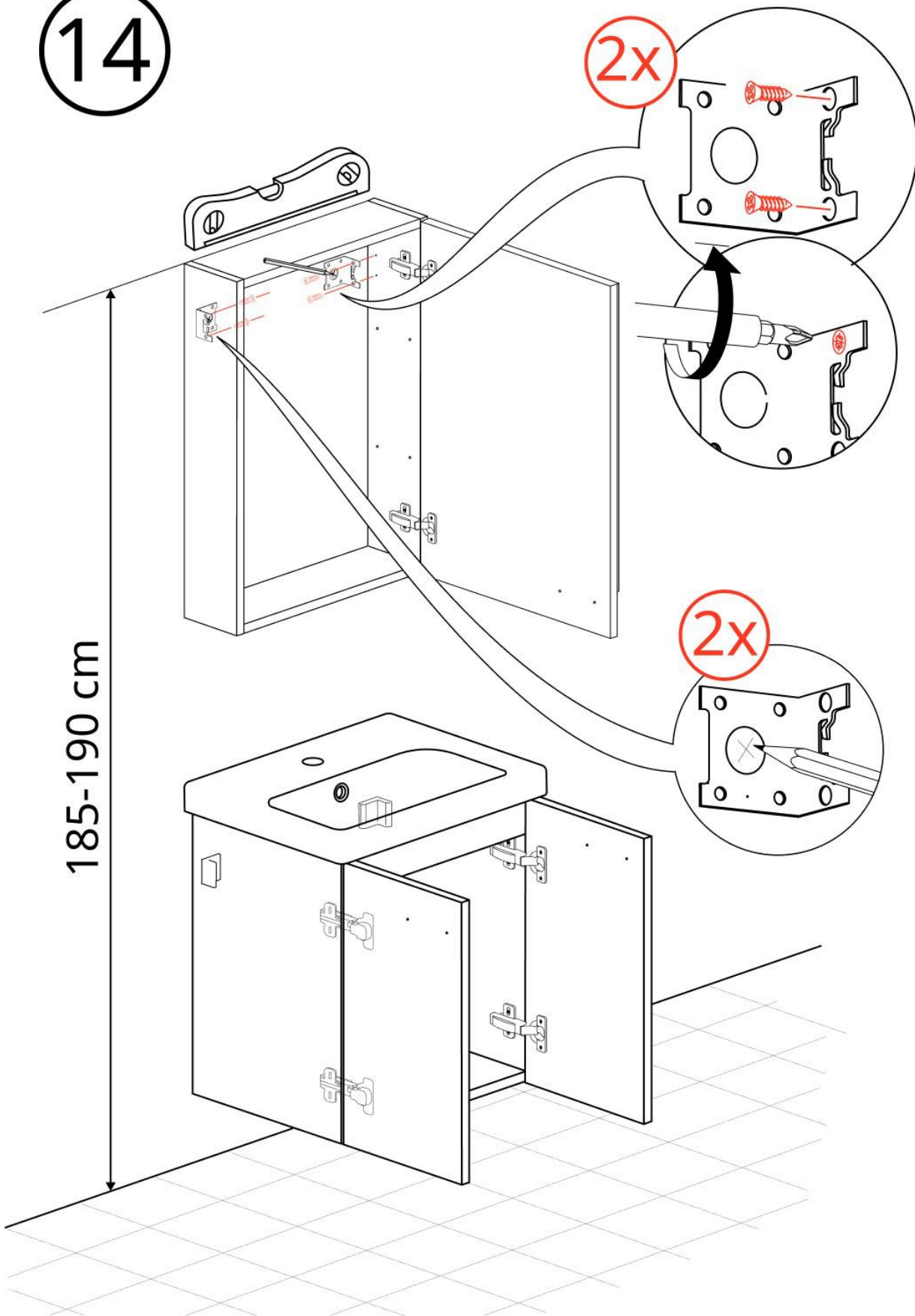
12



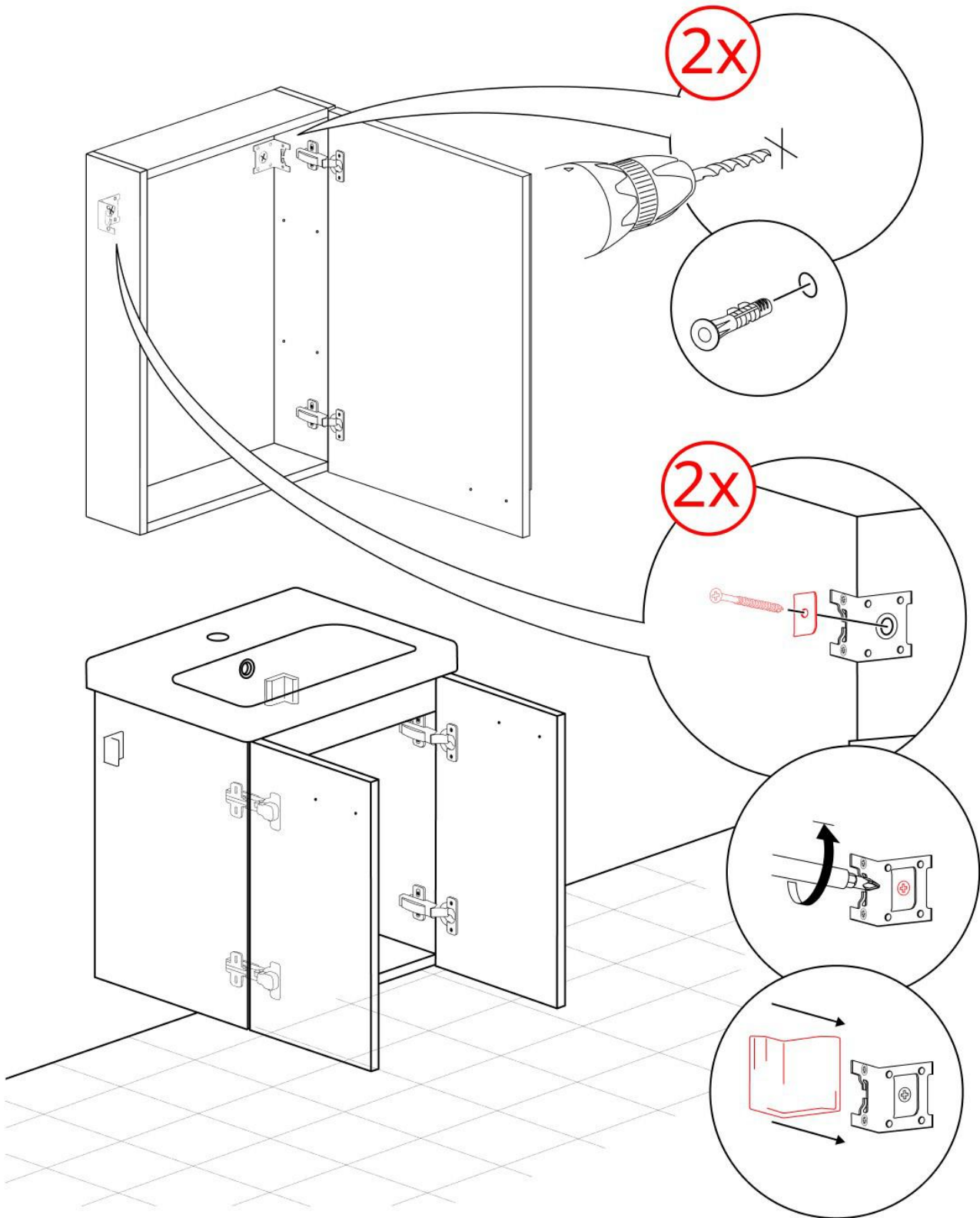
13



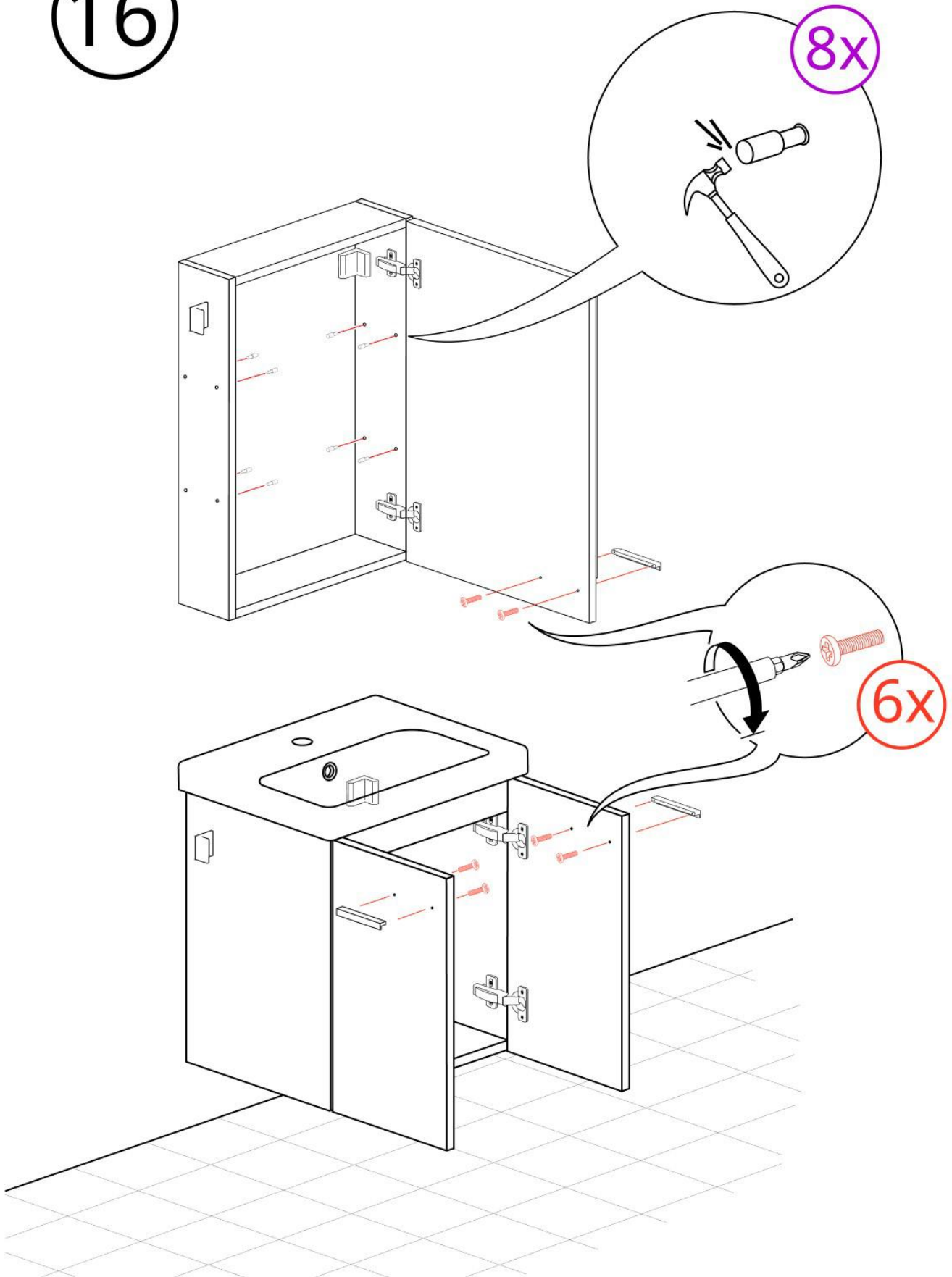
14



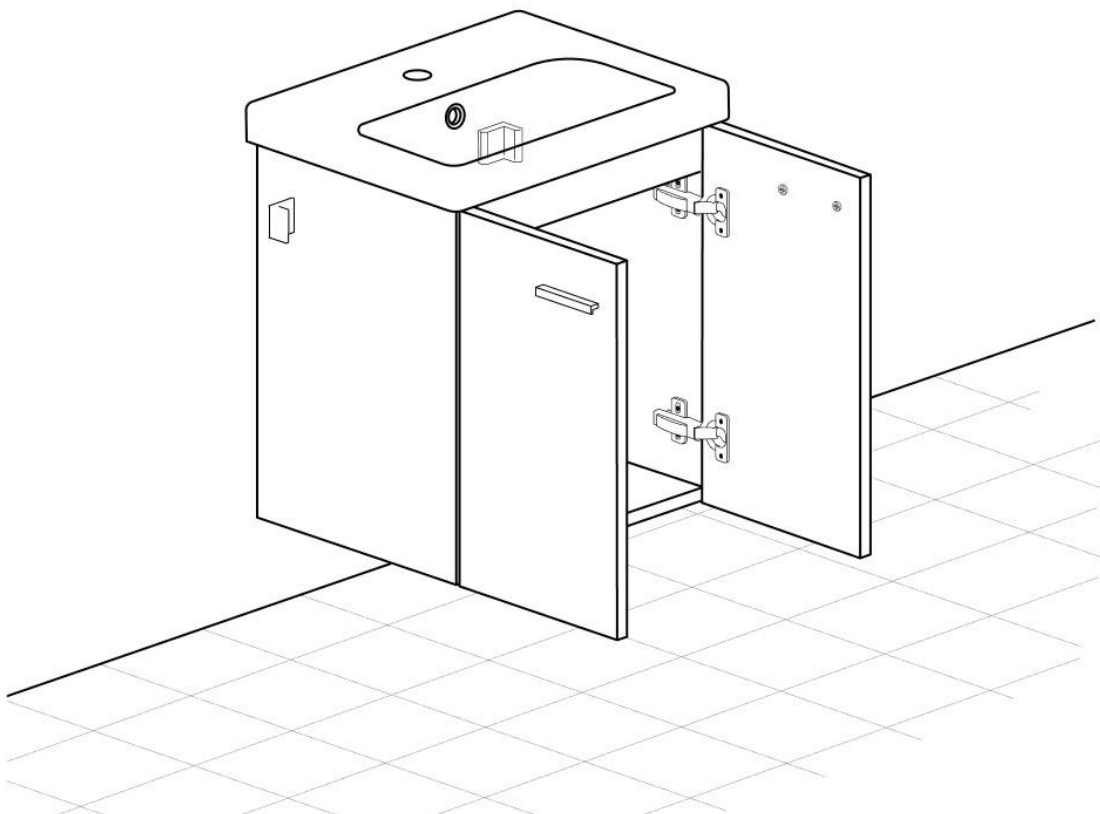
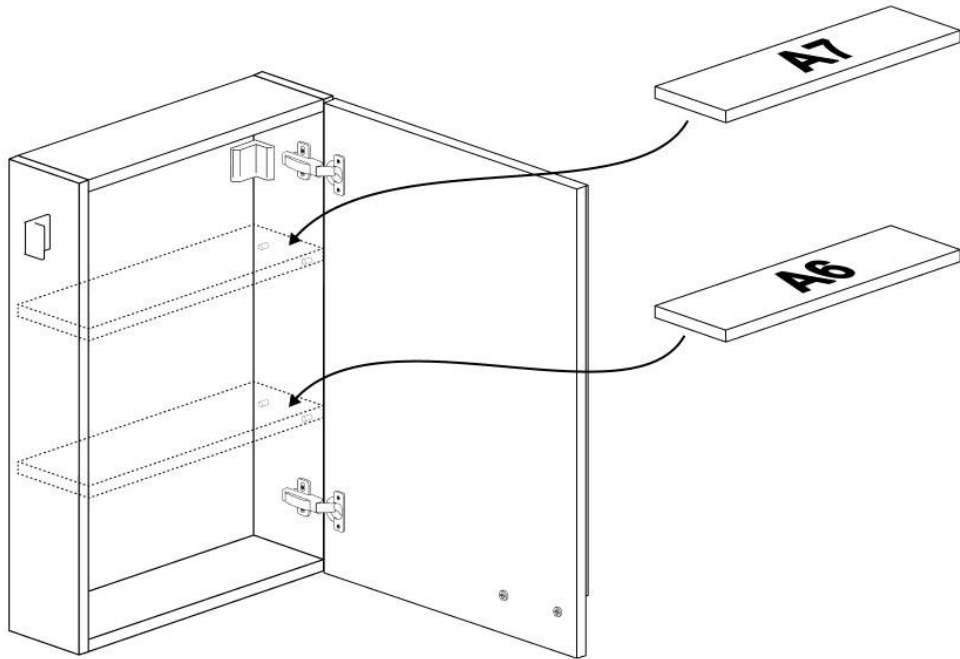
15



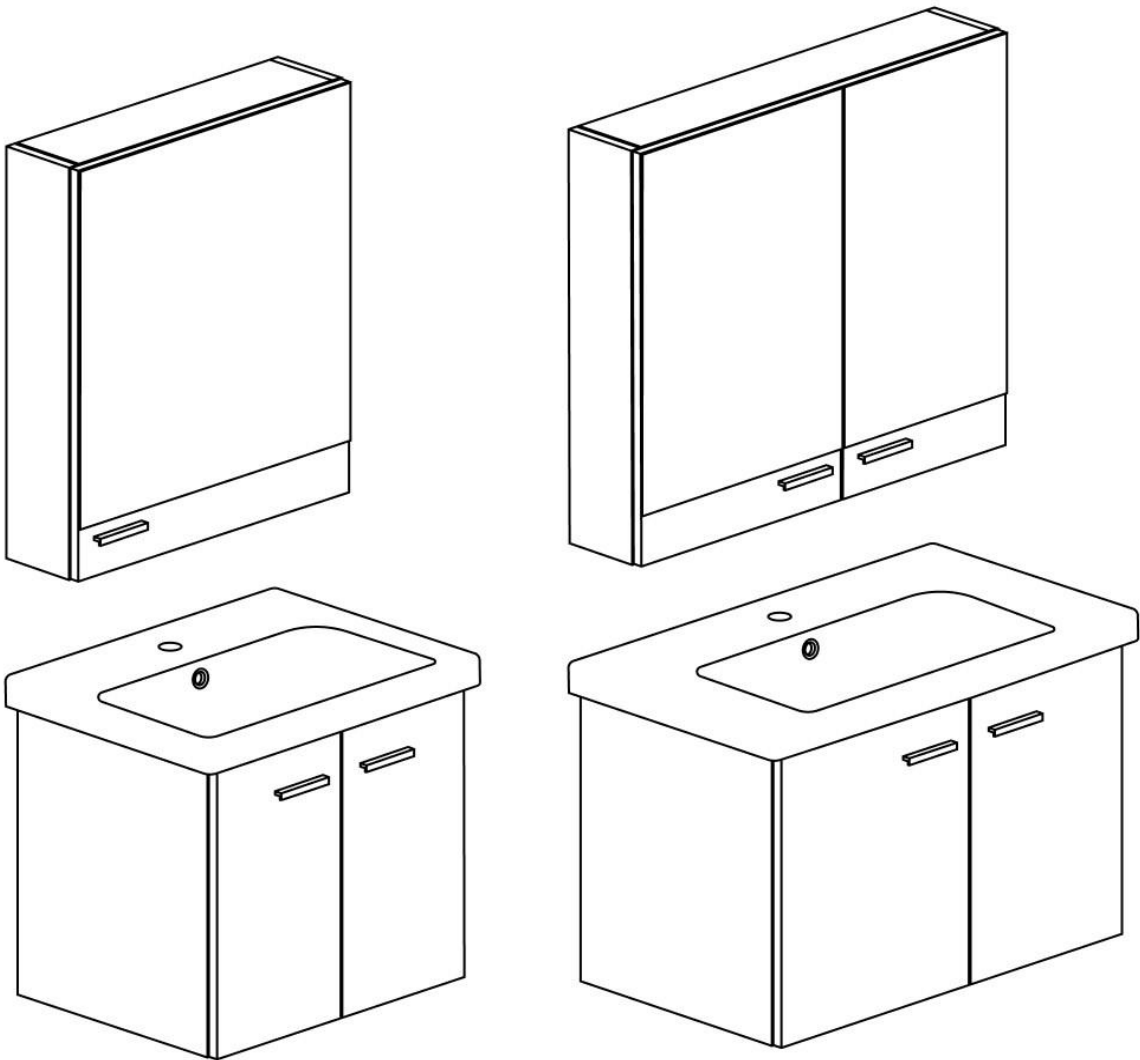
16



17



18



Boş Bırakılmıştır.

AQUA-BAGNO

Tüm Ürünler İçin

www.evimdizayn.com

**AQUA BAGNO
HEAD OFFICE**

**Facility Gebäudetechnik
Großhandels UG
(haftungsbeschränkt)**

Siegburgstr. 22
44359 Dortmund
Germany

www.aqua-bagno.com

**AQUA BAGNO
TÜRKİYE YETKİLİ SATICISI**

**Trio Dizayn İç Ve Dış
Ticaret Limited Şirketi**

Tatlısu Mah.
Akdağ Caddesi 11/A
34774 Ümraniye İstanbul
Türkiye

Email: info@triodizayn.com.tr