

Berfmann

Outdoor Mutfak Adası

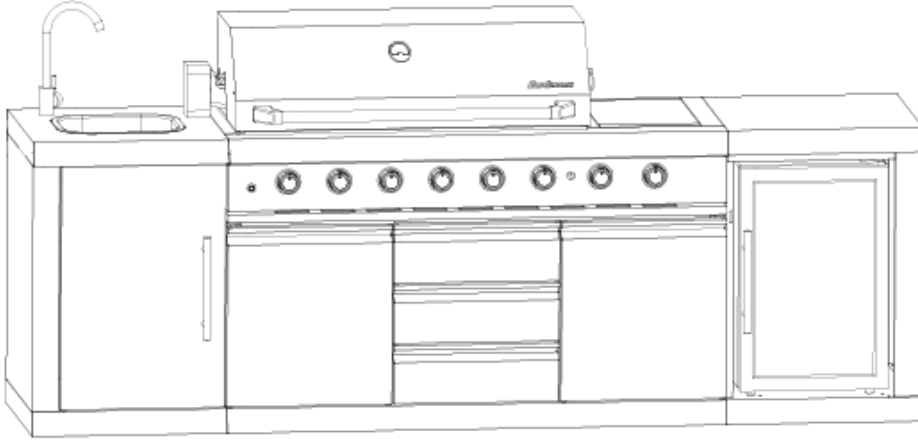
Model No

BRGG-275S (SR-G611A-XL)

Montaj Talimatları

ve

Kullanım Kılavuzu



Uyarı

Yalnızca açık havada kullanın.

Lütfen montajdan önce talimatları dikkatlice okuyun.

Bu kılavuzu ileride başvurmak üzere saklayın.

ÖNEMLİ GÜVENLİK BİLGİLERİ

Bu barbeküyü kullanmadan önce lütfen kullanım kılavuzunu okuyun ve ileride başvurmak üzere saklayın.

- Aşağıdaki talimatları dikkatlice okuyun ve barbekünüzün doğru şekilde **kurulduğundan, monte edildiğinden ve bakımının yapıldığından** emin olun.
Bu talimatları ileride başvurmak üzere saklayın.
- Bu talimatlara uyulmaması **ciddi yaralanmalara ve/veya maddi hasara** yol açabilir.
- **Yalnızca dış mekânda kullanın.**
- **UYARI – Boğulma Riski!**
Barbeküler sadece açık havada kullanılmalıdır; **kulübe, çadır, kapalı teras, depo gibi kapalı alanlarda kullanılmamalıdır.**
- Cihazı kullanmadan önce kullanım kılavuzunu okuyun.
UYARI: Erişilebilir parçalar çok sıcak olabilir. **Küçük çocukları uzak tutun.**
- Cihazı çalıştırırken **ısıya dayanıklı eldiven** kullanın.
- Bu cihaz kullanım sırasında yanıcı malzemelerden uzak tutulmalıdır.
- Bu cihaz **ısıtıcı olarak kullanılmamalıdır.**
- Kullanım esnasında cihazı yerinden oynatmayın.
- Kullanımdan sonra gaz tüpündeki gazı kapatın.
- Cihazı **kesinlikle değiştirmeyin veya modifiye etmeyin.**
- Montaj veya kullanım ile ilgili herhangi bir sorunuz olursa, satıcıya veya tüplü gaz sağlayıcısına danışın.
- Cihazı ve gaz tüpünü her zaman **düz ve sabit bir zemine** yerleştirin.
- Esnek hortum **bükülmemeli veya ezilmemelidir.** Hortumun hareketli parçalardan ve keskin kenarlardan uzak olduğundan emin olun.
- Kapağı kapalıyken cihazı **kesinlikle ateşlemeyin.**

- Barbekünüz **11 kg ile 15 kg arasındaki gaz tüpleriyle** kullanılabilir. Maksimum tüp boyutu **310 mm (çap) x 600 mm (yükseklik)** olmalıdır.
Barbekünüz **propan veya LPG karışımlarıyla** daha iyi performans gösterecektir. Bütan da kullanılabilir; ancak cihazın yüksek gücü nedeniyle bütan tüpü donabilir ve **gaz çıkış basıncı düşerek barbekünüzün performansını olumsuz etkileyebilir.**
- Gaz tüpünü **asla barbekünün içine veya herhangi bir bölmesine yerleştirmeyin.**
Tüp, ünite dışında, düz bir zemine, yanıcı malzemelerden uzak bir şekilde konumlandırılmalıdır; aksi hâlde patlama riski oluşabilir.
- Tüpün yeterli havalandırmaya sahip olması gerekir.
- **BS EN 12864 veya EN 16129** sertifikalı uygun bir regülatör kullanın.
- Esnek hortum, gerektiğinde ulusal düzenlemelere göre veya üretim tarihinden itibaren genelde **5 yıl** içinde yenilenmelidir.
- Esnek hortumun uzunluğu **1,5 metreden fazla olmamalıdır.**
- Hortumda herhangi bir zarar tespit edilirse **derhal yenisiyle değiştirilmelidir; hasarlı hortumu kullanmayın.**
- Barbeküyü konumlandırırken aşağıdaki mesafelere uyulmalıdır:
-Cihazın yanları ve arka kısmı: **Herhangi bir engelden en az 1 metre uzaklıkta olmalıdır.**
-Cihazın üst kısmı: **Üstte hiçbir engel bulunmamalıdır.**
- Gaz kaçağından şüphelenilirse tüp kapatılmalıdır. Kaçak tamamen giderildiğinden emin olmadan tekrar açmayın. Kaçak varsa, sızdıran parçayı **uygun ve yeni bir parça** ile değiştirin.
- Gaz kaçaıklarını, **%50 su – %50 bulaşık deterjanı** karışımıyla test edebilirsiniz.
Karışımı hortuma ve tüm bağlantı noktalarına uygulayın, ardından gazı açın. Kabarcık oluşursa kaçak vardır. **Gazı hemen kapatın.**
- Gerekli tüm güvenlik önlemlerini dikkate alın ve gaz tüpünü değiştirirken dikkatli olun.

- Gaz kaçağını önlemek için hortumu sökmeden önce **tüpün valfinin kapalı** olduğundan emin olun.
Her şey güvenli şekilde bağlanmadan valfi tekrar açmayın. Gaz tüpünü daima **ateş kaynaklarından uzakta** değiştirin.
- Üretici tarafından mühürlenmiş parçalar kullanıcı tarafından değiştirilmemelidir.
Bu barbekünün hiçbir bölümünde **modifikasyon yapılmamalıdır** ve onarım/bakım işlemleri yalnızca **yetkili bir Gas Safe servis mühendisi** tarafından gerçekleştirilmelidir.
- Barbeküyü **kapalı veya yaşanabilir alanlarda** kullanmayın: evler, çadırlar, karavanlar, motorlu karavanlar veya tekneler gibi...
Karbonmonoksit zehirlenmesi riski **ölümcül olabilir**.
- **UYARI!** Bu barbekü kullanım sırasında çok ısınacaktır; çalışırken hareket ettirmeyin.
- Barbeküyü ve tüm gereçleri kullanırken **fırın eldiveni veya ısıya dayanıklı eldiven** kullanın.
- **UYARI!** Barbeküyü tutuşturmak veya yeniden tutuşturmak için tiner, alkol, benzin gibi sıvılar kullanmayın!
Sadece **EN 1860-3** standardına uygun tutuşturucular kullanın.
- **UYARI!** Çocukları ve evcil hayvanları uzak tutun.
- Gıda ile temas eden yüzeyler ve ulaşılabilir drenaj sistemleri **düzenli olarak temizlenmelidir**.

BAŞARILI MONTAJ İÇİN GENEL BİLGİLER

Lütfen montaj talimatlarını dikkatlice okuyun ve güvenlik önlemlerine uyun. Montaj için yeterli zaman ayırın. Montaja başlamadan önce yaklaşık iki ila üç metrekarelik bir alanı boşaltın. Ürünü ambalajından çıkarın ve tüm parçaları ile gerekli aletleri kolayca ulaşabileceğiniz şekilde yerleştirin.

Tüm vida bağlantılarını, montajı tamamen bitirdikten sonra veya kılavuzda özellikle belirtildiğinde sıkın. Aksi takdirde, istenmeyen gerilimlere ve dengesizliğe neden olabilir.

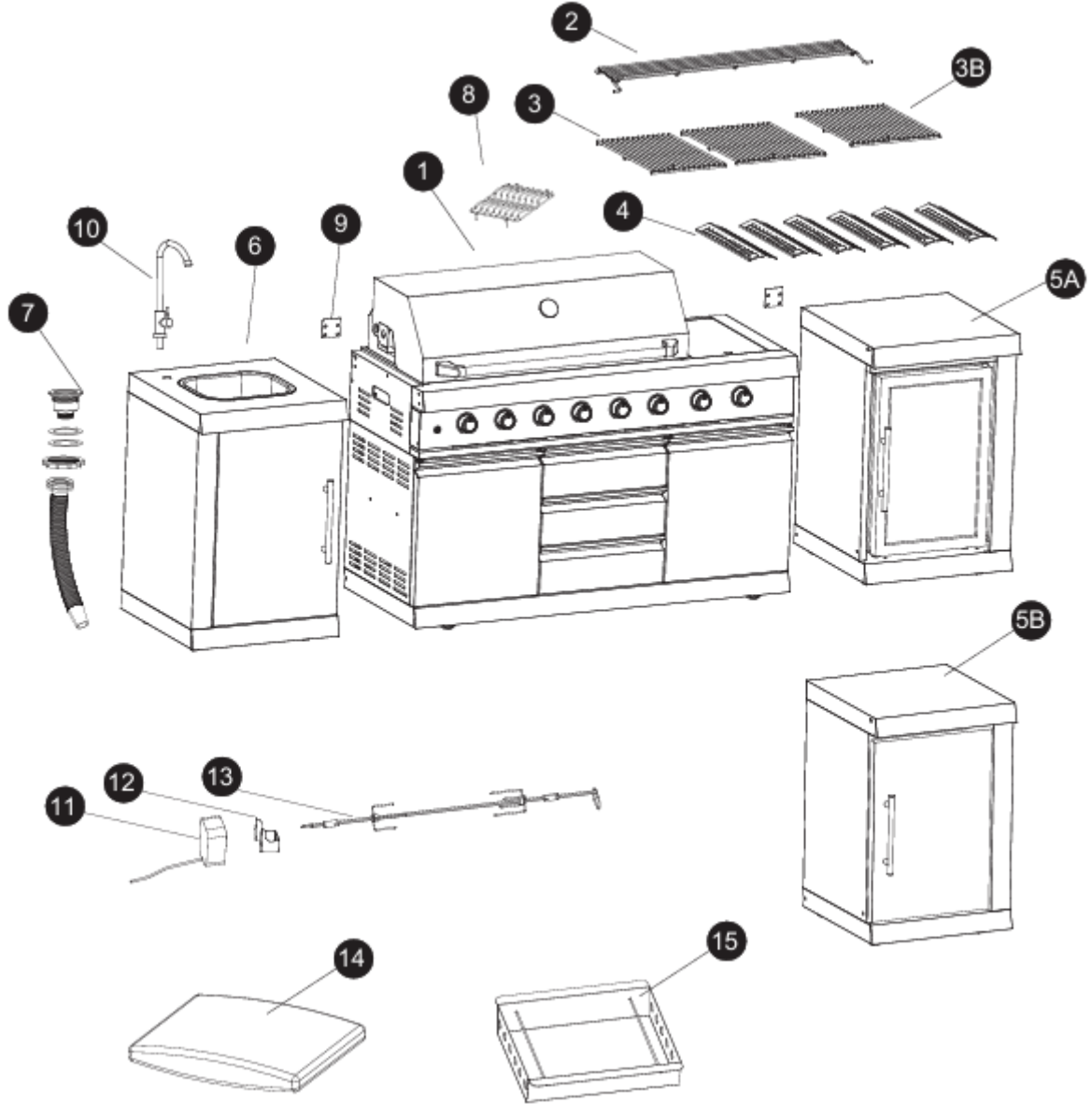
Teknik Özellikler

ÜRETİCİ	Shinerich Industrial Ltd – 8/F, Noble Center No.1006, 3rd Fuzhong Road, Futian District, Shenzhen, China
MODEL NUMARASI	SR-G611A-XL
ÜRÜN ADI	6 + 2 Brülörlü Outdoor BBQ Mutfak Ünitesi
GAZ KATEGORİSİ	<input type="checkbox"/> I3B/P(28–30/37) <input checked="" type="checkbox"/> I3B/P(30) <input type="checkbox"/> I3P(37) <input type="checkbox"/> I3P(50)
GAZ TÜRLERİ	I3B/P(28–30/37): 28–30 mbar bütan, 37 mbar propan I3B/P(30): 30 mbar bütan/propan/karışımı I3P(37): 37 mbar bütan/propan/karışımı I3P(50): 50 mbar bütan/propan/karışımı
TOPLAM ISI GİRİŞİ (kW / g/h)	I3B/P(28–30/37): 31.5 kW (G30: 2292 g/h – G31: 2251 g/h) I3B/P(30): 31.5 kW (2292 g/h) I3P(37): 35.4 kW (2576 g/h) I3P(50): 31.2 kW (2270 g/h)
ANA BRÜLÖR ENJEKTÖRÜ	0.93 mm / 0.93 mm / 0.93 mm / 0.82 mm (sırasıyla: I3B/P(28–30/37), I3B/P(30), I3P(37), I3P(50))
YAN BRÜLÖR ENJEKTÖRÜ	0.89 mm / 0.89 mm / 0.89 mm / 0.79 mm

ARKA BRÜLÖR ENJEKTÖRÜ	1.02 mm / 1.02 mm / 1.02 mm / 0.85 mm
HEDEF ÜLKE	Türkiye
KULLANIM ALANI	Sadece açık alanlarda ve iyi havalandırılan ortamlarda kullanılmalıdır.
UYARILAR	1. Ulaşılabilir parçalar çok sıcak olabilir; çocukları uzak tutun. 2. Cihazı kullanım sırasında hareket ettirmeyin. 3. Gaz tüpü kullanımdan sonra kapatılmalıdır. 4. Cihazı modifiye etmeyin. 5. Cihaz, kullanım sırasında yanıcı malzemelerden uzak tutulmalıdır.
SERİ NUMARASI	—
PIN	0063DM7134
ÜRETİM YERİ	P.R.C (Çin Halk Cumhuriyeti)

Ayrıntılı Montaj Görünümü

Lütfen ambalaj içeriğini kontrol ederek tüm parçaların eksiksiz olduğundan emin olun. Herhangi bir parça eksikse lütfen müşteri hizmetleriyle iletişime geçin.






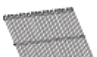





Parça #15 isteğe bağlı olarak satın alınabilir.






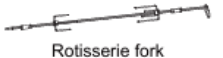




Notlar:

Outdoor mutfak, iki farklı dolap konfigürasyonunda mevcuttur (5A & 5B). Modelinizi doğrulamak için satın aldığınız ürünü kontrol edin.




Parça Listesi

Part #	Picture	Qty
1	 Grill Modular	1
2	 Warming rack	1
3	 Cooking grid A	2
3B	 Cooking grid B	1
4	 Heat diffuser	6
5A	 Refrigerator modular	1
5B	 Cabinet modular	1
6	 Sink modular	1
7	 Drain-pipe	1

Part #	Picture	Qty
8	 Side burner rack	1
9	 Hinge	2
10	 Faucet	1
11	 Motor	1
12	 Motor rack	1
13	 Rotisserie fork	1
14	 Rain Cover	1
15*	 Charcoal pan	1

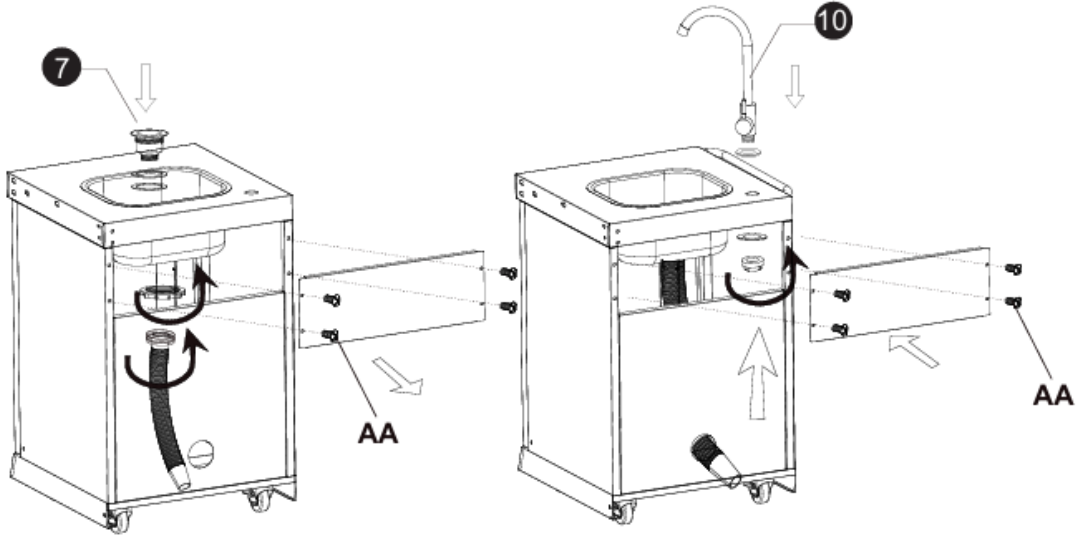
Parça #15 isteğe bağlı olarak satın alınabilir.

DONANIM

Donanım Kodu	Açıklama	Görsel	Adet (Qty)
AA	M6 x 16 Vida (4 adet önceden monte edilmiştir)		22
BB	M5 x 10 Vida (önceden monte edilmiştir)		2
CC	M5 Somun (önceden monte edilmiştir)		2

MONTAJ TALİMATLARI

Step 1



Not: Musluğu (10) ve gider borusunu (7) monte edebilmek için arka üst paneli sökün. Montajı, şekilde gösterildiği gibi tamamladıktan sonra arka paneli yeniden vidalayın.



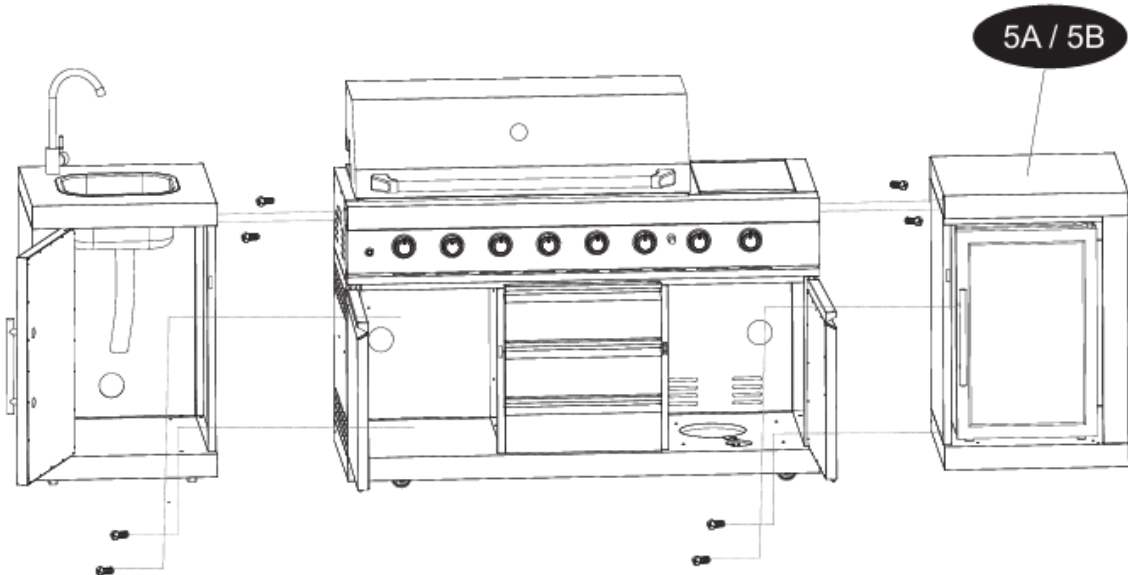
AA x 4 M6x16 (Pre-assembled)



Step 2



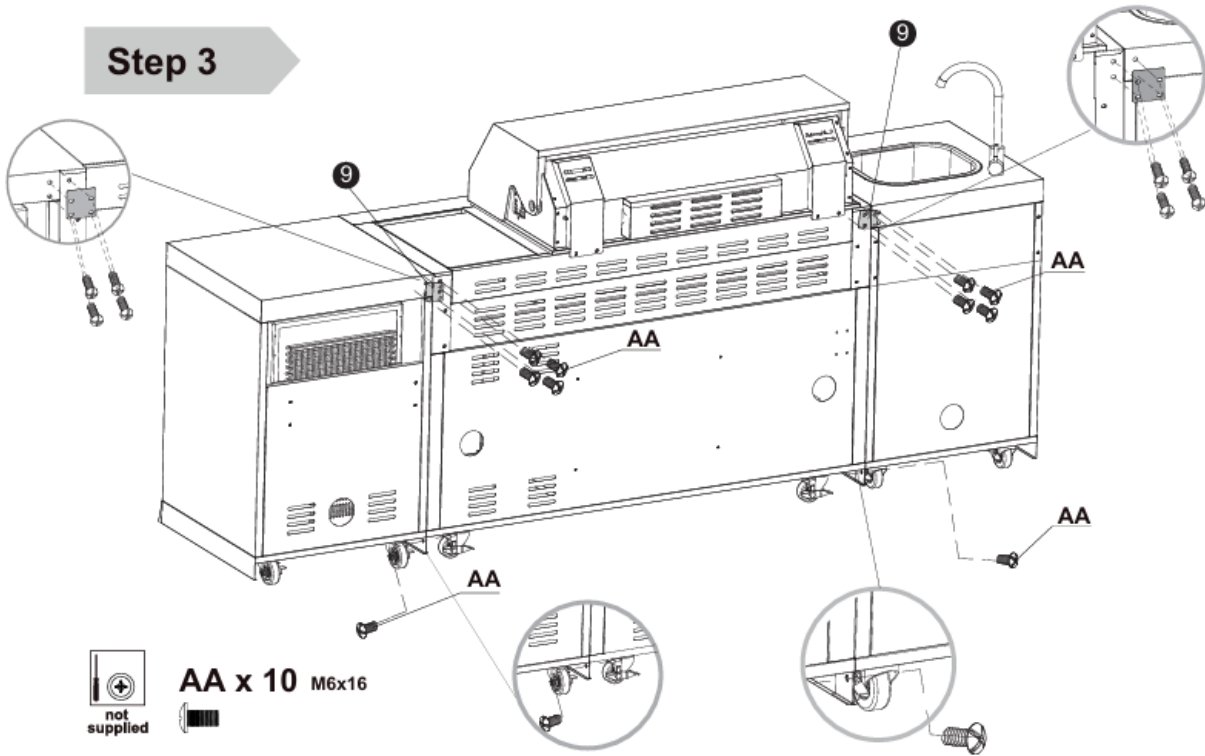
Notlar: Outdoor mutfak, iki farklı dolap konfigürasyonunda mevcuttur (5A ve 5B). Modelinizi doğrulamak için satın aldığınız ürünü kontrol edin.



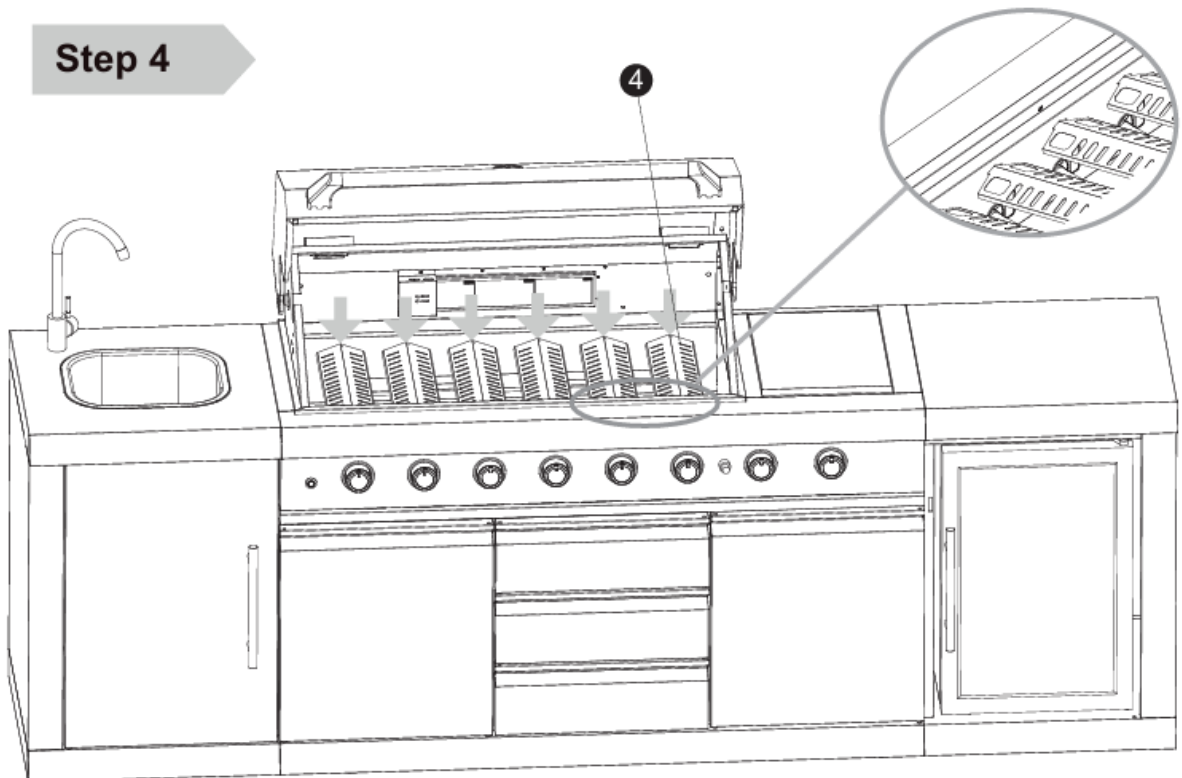
AA x 8 M6x16



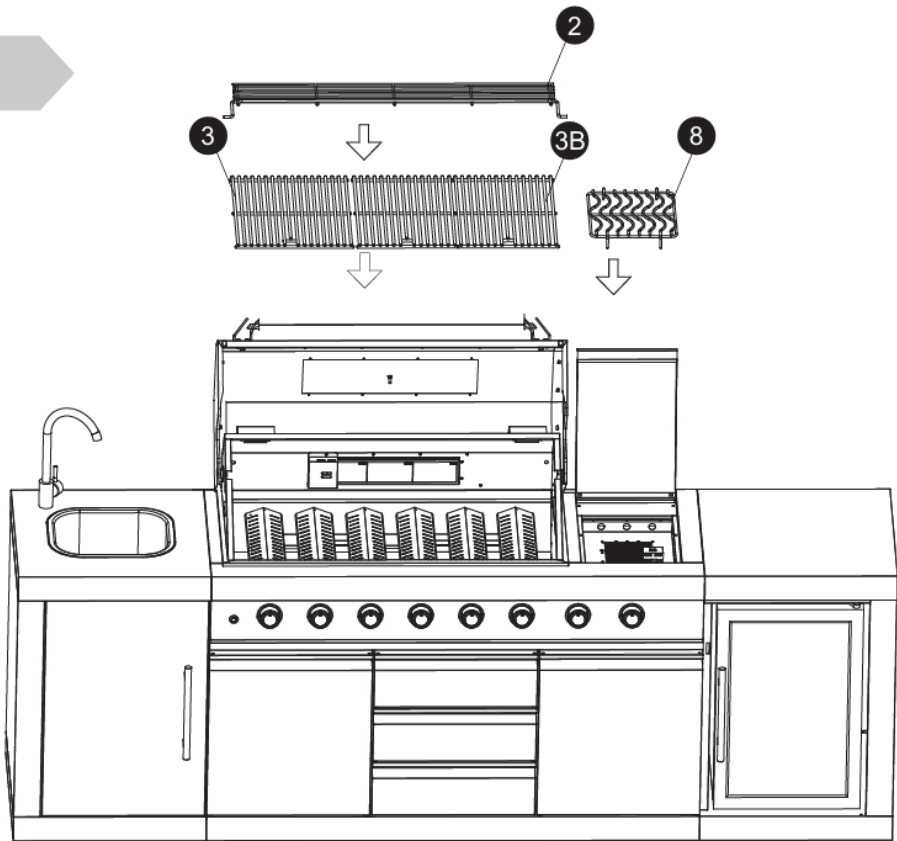
Step 3



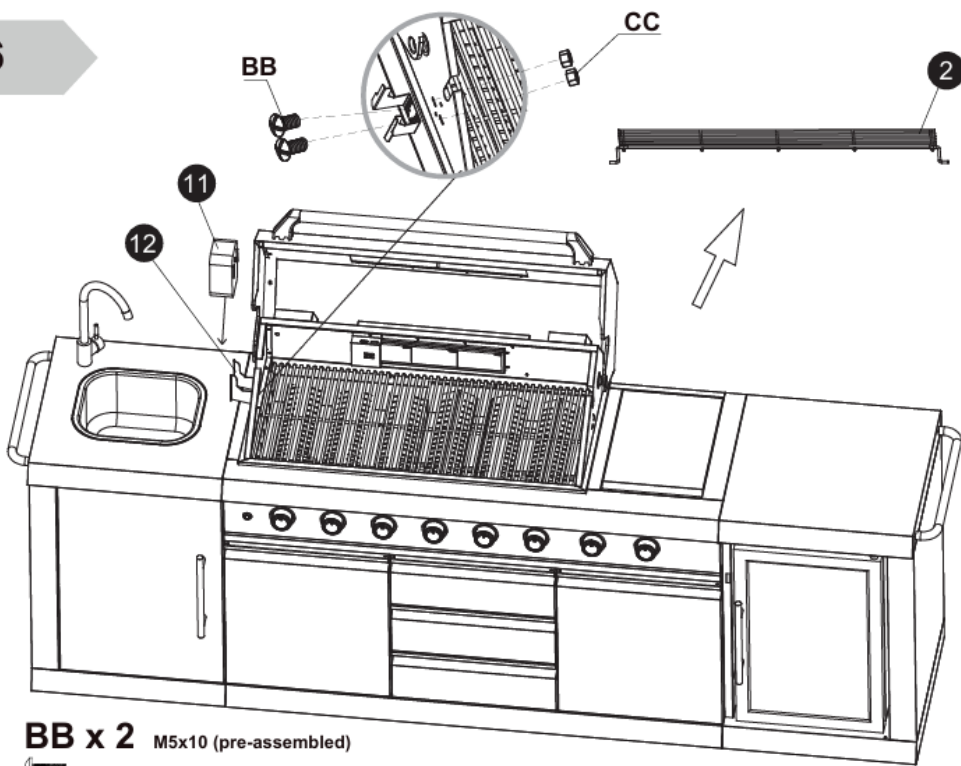
Step 4



Step 5



Step 6



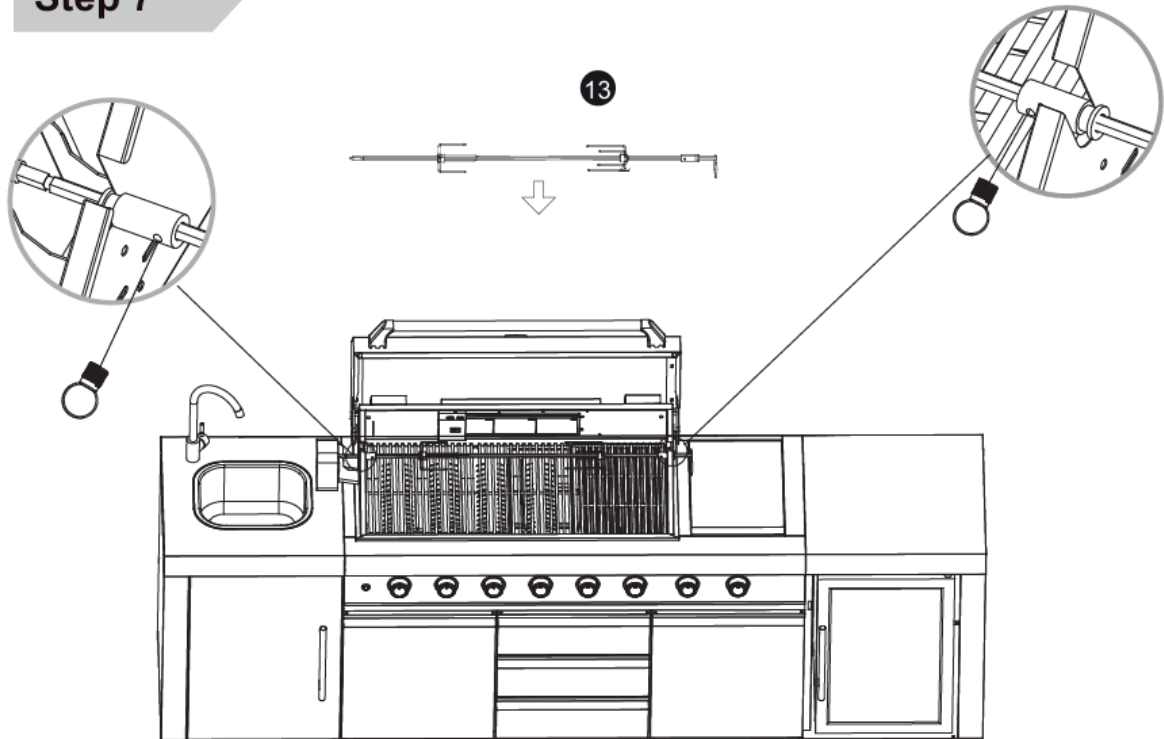
BB x 2 M5x10 (pre-assembled)



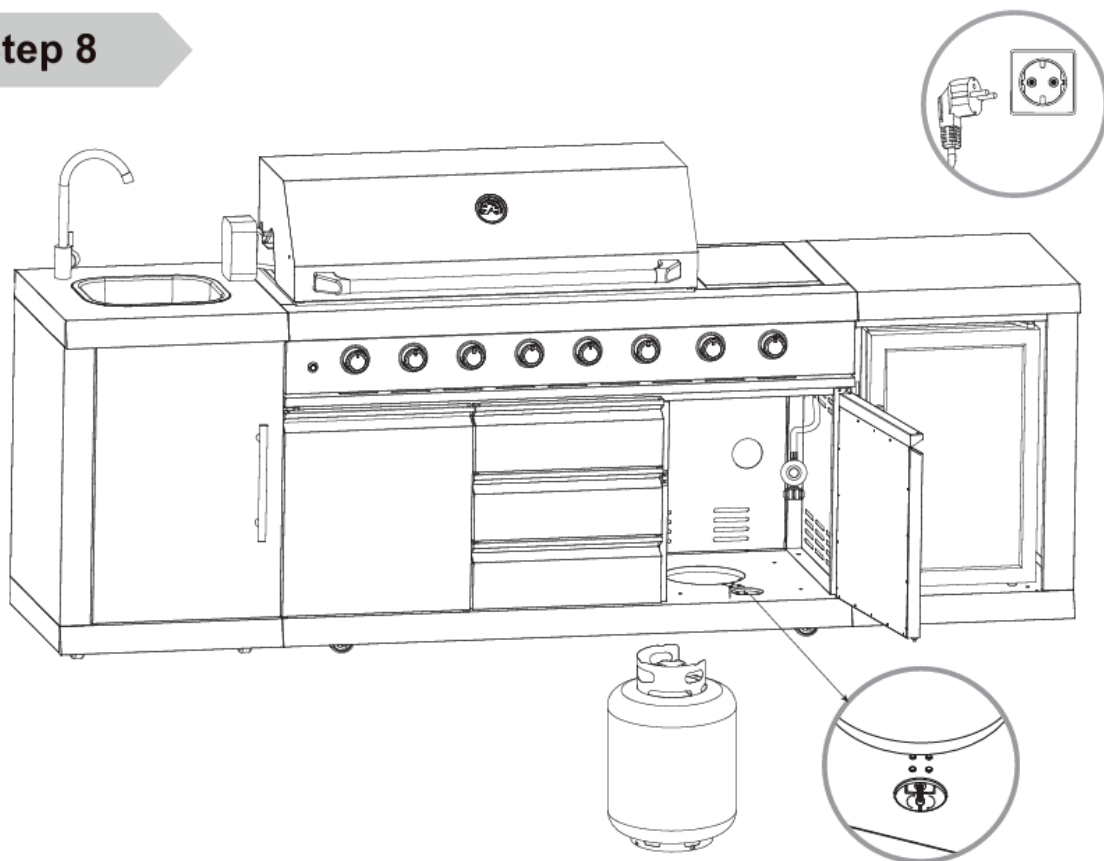
CC x 2 M5 Nut (pre-assembled)



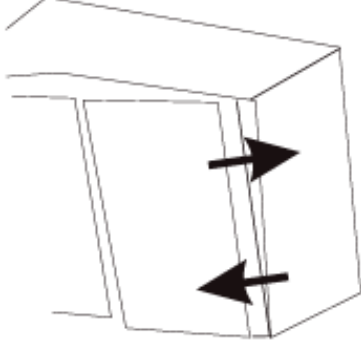
Step 7



Step 8

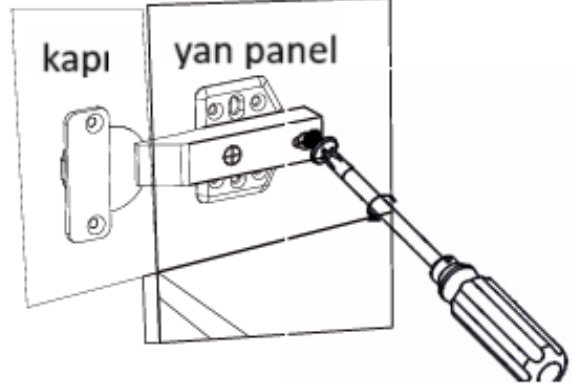


KAPI MENTEŞESİ AYARININ GÖSTERİMİ

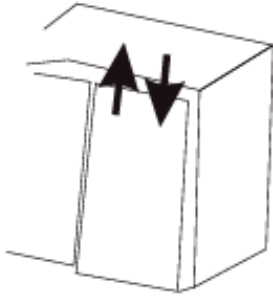
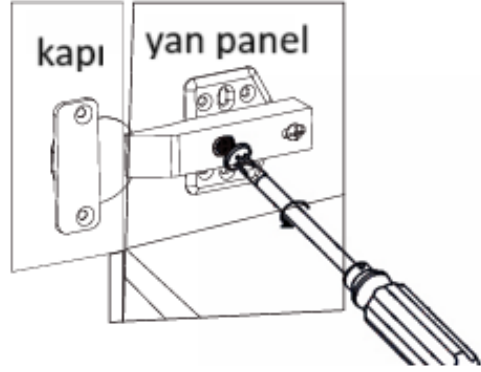


1. Yatay Ayar

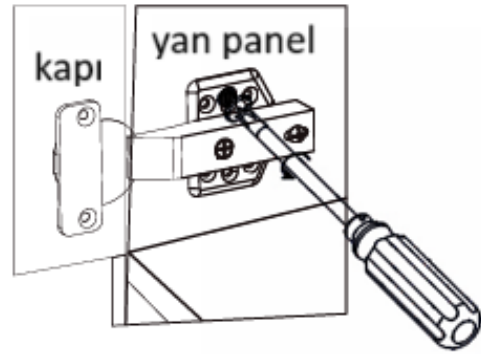
Sağa ve sola ayarlayın



Derinliği ayarlayın



2. Dikey Ayar



GAZ TPN BAĐLAMA

GAZ BESLEME BİLGİSİ

Bu cihaz yalnızca düşük basınçlı Btan, Propan veya LPG karışımları ile kullanılabilir ve uygun düşük basınçlı reglatr ile esnek bir hortum aracılıĐıyla baĐlanmalıdır.

Hortum, reglatre ve cihaza hortum kelepçeleri ile gvenli Őekilde sabitlenmelidir.

Bu BBQ:

- Btan gazı ile kullanıldıĐında 28 mbar,
- Propan gazı ile kullanıldıĐında 37 mbar,
- LPG karışımları ile kullanıldıĐında 30 veya 50 mbar reglatr ile çalıŐacak Őekilde ayarlanmıŐtır.

Uygun reglatr ve gaz tp hakkında bilgi iin ltfen yerel tpl gaz bayinize danıŐınız.

REGLATR VE HORTUM

- Yedek reglatrler, ekipman satıcınızdan veya yetkili tpl gaz bayilerinden temin edilebilir.
Yukarıda belirtilen basınçlara uygun onaylı reglatr ve hortumlar kullanılmalıdır.
Reglatrn tahmini kullanım mr 10 yıldır. retim tarihinden itibaren 10 yıl iinde deĐiŐtirilmesi nerilir.
- YanlıŐ reglatr veya hortum kullanmak tehlikelidir; BBQ'yu çalıŐtırmadan nce doĐru ekipmana sahip olduĐunuzdan emin olun.
- Kullanılan hortum, bulunduĐunuz lkenin ilgili standartlarına uygun olmalıdır.
Hortum uzunluĐu 1,5 metreyi gememelidir.
AŐınmıŐ veya hasarlı hortumlar mutlaka deĐiŐtirilmelidir.

- Hortumun bükülmemiş, sıkışmamış veya BBQ'nun bağlantı noktaları dışında herhangi bir yüzeyle temas etmiyor olduğundan emin olun.

GAZ TÜPÜ

- Gaz tüpü düşürülmemeli veya sert şekilde taşınmamalıdır. Cihaz kullanılmıyorsa tüp bağlantısı kesilmelidir. Bağlantı kesildikten sonra tüpün koruyucu kapağı yerine takılmalıdır.
- Tüpler çocukların erişemeyeceği, dik konumda ve açık havada saklanmalıdır. Sıcaklığın 50°C üzerine çıkabileceği yerlere konulmamalıdır. Alev, pilot ışığı veya diğer ateş kaynaklarının yakınına koymayın. **GAZ TÜPÜNÜN YAKININDA SİGARA İÇMEYİN.**
- Bu BBQ yalnızca dış mekânda ve yanıcı materyallerden uzakta kullanılmalıdır. Üstte hiçbir engel olmamalı ve cihazın arka ve yan taraflarında en az 1 metre boşluk bulunmalıdır. Cihazın havalandırma açıklıkları kapatılmamalıdır. BBQ düz ve sağlam bir yüzeyde kullanılmalıdır.
- Cihaz direkt rüzgârdan korunmalı ve yağmur gibi doğrudan su temasına karşı konumlandırılmalı veya korunmalıdır.

ÖNEMLİ NOT

Üretici tarafından mühürlenmiş parçalar kullanıcı tarafından değiştirilmemelidir.

Bu BBQ'nun herhangi bir bölümünde modifikasyon yapılmamalıdır ve tüm bakım-onarım işlemleri yalnızca yetkili bir Gas Safe servis mühendisi tarafından yapılmalıdır

GAZ TPN CHAZA BAĐLAMA

- Gaz beslemesini baĐlamadan nce, **gaz tpnn baĐlıĐında, reglatrde, brlrde veya brlr paralarında** herhangi bir kalıntı olmadığından emin olun.

rmcekler ve bcekler, brlr/venturi borusunun iinde yuva yapabilir ve meme kısmını tıkayabilir.

TıkanmıŐ bir brlr, cihazın altında yangına yol aabilir.

- Brlr deliklerini **dayanıklı bir boru temizleyici** ile temizleyin.
- Hortumu cihaza baĐlayın; baĐlantı somununun bir **anahtar kullanılarak tamamen sıkıldıĐından** emin olun.

Hortum deĐiŐtirilecekse, cihaz ve reglatr baĐlantısına **hortum kelepeleri** ile gvenli Őekilde sabitlenmelidir.

- BBQ kullanılmadıĐında, reglatr **talimatlarında belirtildiĐi Őekilde** gaz tpnden ayırın.

- BBQ **iyi havalandırılan bir alanda** kullanılmalıdır. Kapalı alanlarda veya garajda **kullanmayın.**

- **BU BBQ SADECE AIK HAVADA KULLANILMALIDIR.**

GAZ TPN CHAZA BAĐLAMA

- Gaz beslemesini baĐlamadan nce, **gaz tpnn baĐlıĐında, reglatrde, brlrde veya brlr paralarında** herhangi bir kalıntı olmadığından emin olun.

rmcekler ve bcekler, brlr/venturi borusunun iinde yuva yapabilir ve meme kısmını tıkayabilir.

TıkanmıŐ bir brlr, cihazın altında yangına yol aabilir.

- Brlr deliklerini **dayanıklı bir boru temizleyici** ile temizleyin.
- Hortumu cihaza baĐlayın; baĐlantı somununun bir **anahtar kullanılarak tamamen sıkıldıĐından** emin olun.

Hortum deęiştirilecekse, cihaz ve regülatör bağlantısına **hortum kelepçeleri** ile güvenli şekilde sabitlenmelidir.

- BBQ kullanılmadığında, regülatörü **talimatlarında belirtildięi şekilde** gaz tüpünden ayırın.
- BBQ **iyi havalandırılan bir alanda** kullanılmalıdır. Kapalı alanlarda veya garajda **kullanmayın.**
- **BU BBQ SADECE AÇIK HAVADA KULLANILMALIDIR.**

GAZ KAÇAęI KONTROLÜ

KULLANIMDAN ÖNCE KAÇAK KONTROLÜ YAPIN

Gaz kaçąğını **asla açık alevle kontrol etmeyin**; her zaman sabunlu su çözeltisi kullanın.

- 50–75 ml kaçak tespit çözeltisi hazırlamak için $\frac{1}{4}$ **bulaşık deterjanı + $\frac{3}{4}$ su** karıştırın.
- BBQ üzerindeki kontrol düęmelerinin **KAPALI (OFF)** konumunda olduğundan emin olun.
- Regülatörü tüpe bağlayın ve tüm bağlantıların güvenli olduğundan emin olduktan sonra **gazi AÇIN.**
- Sabunlu suyu hortuma ve tüm bağlantı noktalarına fırça ile uygulayın. **Kabarcık oluşursa kaçak vardır** ve kullanım öncesinde mutlaka giderilmelidir.
- Testten sonra gazı **tüpten KAPATIN.**
- Kaçak tespit edildiyse, gerekli düzeltmeyi yaptıktan sonra BBQ'yu tekrar kaçak testine tabi tutun.
- Eęer kaçak bulunur ve giderilemezse, **kendiniz tamir etmeye çalışmayın**; uygun niteliklere sahip bir teknisyene danışın.

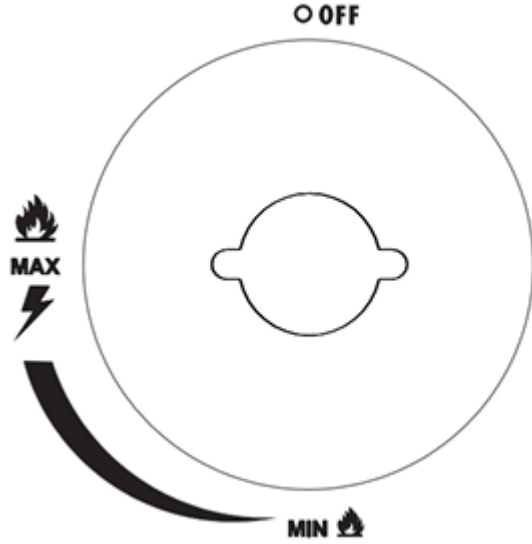
ATEŞLEME TALİMATLARI

Herhangi bir brülör birkaç denemeye rağmen yanmazsa, kontrol düğmesini saat yönünde çevirerek kapalı konuma getirin ve tüp vanasını kapatın.

BBQ'yu tekrar yakmayı denemeden önce beş dakika bekleyin.

ANA BRÜLÖRLER

1. Kapağı açın ve tüm brülörlerin KAPALI (OFF) konumunda olduğundan emin olun.
2. Regülatörü gaz tüpüne bağlayın. Regülatör üzerindeki gaz beslemesini AÇIK (ON) konumuna getirin.
Gaz tüpü ile regülatör arasındaki bağlantıda kaçak olup olmadığını sabunlu suyla kontrol edin.
3. Kontrol düğmesine bastırın ve saat yönünün tersine çevirerek ateşleme konumuna getirin; brülör yanacaktır.
4. Brülör yanmazsa, kontrol düğmesini saat yönünde çevirerek KAPALI (OFF) konuma getirin ve tüp vanasını kapatın.
5 dakika bekleyin ve ardından 3. adımı tekrar uygulayın.
5. Isıyı, kontrol panelindeki MIN/MAX işaretleri arasında kontrol düğmesini çevirerek ayarlayın.
6. BBQ'yu kapatmak için kontrol düğmesini saat yönünde çevirerek KAPALI (OFF) konumuna getirin ve gaz tüpü vanasını veya regülatör anahtarını KAPALI (OFF) konumuna getirin. Ardından gaz tüpünü ayırın.



İlk Kullanımdan Önce

İlk pişirme işleminden önce, kapağı kapalı şekilde ve gaz yüksek (HIGH) konumdayken BBQ'yu yaklaşık 15 dakika çalıştırın.

Bu işlem, iç parçaların "ısı ile temizlenmesini" ve boyalı yüzeydeki üretim kokusunun dağılmasını sağlar

YAN BRÜLÖR VE ARKA BRÜLÖR

1. Kontrol düğmesine basın ve saat yönünün tersine çevirerek ateşleme konumuna getirin; ⚡ brülör yanacaktır.
2. Brülör 5 saniye içinde yanmazsa, kontrol düğmesini saat yönünde çevirerek OFF (Kapalı) konuma getirin ve 1. adımı tekrar edin.
3. BBQ'yu kapatmak için kontrol düğmesini saat yönünde çevirerek OFF konumuna getirin ve gaz tüpü vanasını veya regülatör anahtarını OFF konuma getirdikten sonra gaz tüpünü ayırın.

NOT:

Yan brülör ve vana arasındaki gevşek bağlantı, hava karışımının gaza doğru şekilde eklenmesi için tasarlanmıştır; bu bir arıza değildir.

BBQ'NUN GÜVENLİ ŞEKİLDE KULLANIMI

ALEV YÜKSELMESİ (FLARE-UP) KONTROLÜ

Barbekü kullanımında, yağ ve et sularının sıcak yüzeye damlaması sonucu alev yükselmesi oluşabilir.

Aşırı alev yükselmesi, yiyeceklerin yanmasına sebep olabileceği için kontrol edilmelidir.

Flame tamer (alev kalkanları) bu durumu azaltmak için tasarlanmıştır ancak etkili olabilmeleri için temiz ve yağsız olmaları gerekir.

Alev yükselmelerini azaltmak için:

- Et ve tavuğun fazla yağlarını pişirmeden önce kesin.

- Çok ucuz ve yüksek yağ içeren et ürünlerinden kaçının.
- Marinasyon ve sosları az miktarda kullanın.

→ Eğer alev yükselmesi oluşursa:

- Güvenliyse yiyecekleri alevden uzak tarafa alın.
- Karbonat veya tuz kullanarak alevi söndürebilirsiniz.
- BBQ yüzeyine yakın çalışırken mutlaka eldiven kullanın ve alevlerden kendinizi koruyun.

YAĞ YANGINLARI (FAT FIRES)

BBQ her kullanımdan sonra yiyecek artıkları ve yağlardan temizlenmelidir.

Büyük davetlerde BBQ'nun her iki saatte bir kapatılıp soğutulularak damlama tepsisinin temizlenmesi gerekebilir.

Yüksek yağ içeren yiyecekler pişirildiğinde BBQ daha sık temizlik ister. Yağın kontrol edilmemesi durumunda, özellikle gaz hortumuna ulaşırsa, tehlikeli yağ yangınları oluşabilir.

Bu tür yangınlar ciddi yaralanmalara ve BBQ'nun kalıcı hasarına yol açabilir ve garanti kapsamında değildir.

Yağ Yangını Durumunda Yapılacaklar:

- ✓ Eğer güvenliyse tüm kontrol düğmelerini OFF konumuna getirin.
- ✓ Regülatör üzerinden gazı kapatın.
- ✓ Herkesi BBQ'dan uzaklaştırın ve ateşin kendiliğinden sönmesini bekleyin.
- ✓ BBQ kapağını kapatmayın.
- ✓ Asla su dökmeyin. (Bu alevi büyütür!)
- ✓ Kullanılacaksa, toz tipi yangın söndürücü kullanılmalıdır.

- ✓ BBQ tamamen soğuyana kadar yağı temizlemeye çalışmayın.
- ✓ Eğer yangın büyüyor veya kontrol altına alınamıyorsa, itfaiyeyi arayın.



BATARYA UYARISI



ÇOCUKLARIN ULAŞAMAYACAĞI YERDE SAKLAYIN.

Yutulması durumunda derhal tıbbi yardım alın.

- Batarya bölmesi (uygulanabilir ise) güvenli bir şekilde kapanmıyorsa, ürünü kullanmayı bırakın ve çocuklardan uzak tutun.
- Bataryaların yutulduğundan veya vücudun herhangi bir bölümüne yerleştirildiğinden şüpheleniyorsanız, derhal tıbbi yardım alın.

BATARYA YUTULMASININ BELİRGİN BİR BELİRTİSİ OLMAYABİLİR

Ne yazık ki, bir düğme ya da coin pilin bir çocuğun yemek borusuna (özofagusuna) sıkıştığı durumlarda bunu fark etmek kolay değildir. Bu durumla ilişkili belirgin bir semptom yoktur. Çocuk şu belirtileri gösterebilir:

- Öksürmek, öğürmek veya aşırı salya akıtmak
- Mide rahatsızlığı varmış gibi görünmek veya virüs kaptığını düşündüren belirtiler göstermek
- Kusmak
- Boğazına veya midesine işaret etmek
- Karın, göğüs veya boğaz bölgesinde ağrı hissetmek
- Yorgun veya halsiz olmak
- Normalden daha sessiz olmak, daha yapışkan davranmak veya “kendileri gibi olmamak”
- İştahını kaybetmek veya azalmış iştaha sahip olmak
- Katı yiyecek yemek istememek veya yiyememek

Bu tür semptomlar değişkenlik gösterebilir; ağrı artabilir ve sonra azalabilir.

ÖZEL BİR UYARI BELİRTİSİ

Düğme veya coin pil yutulmasının belirgin bir işareti taze (parlak kırmızı) kan kusmaktır.

Çocuk böyle bir belirti gösterirse derhal tıbbi yardım alınmalıdır.

DİKKAT EDİLMESİ GEREKENLER

Belirtilerin net olmaması nedeniyle, evinizdeki “düz (flat)” veya yedek düğme piller ile bu pilleri içeren ürünlere karşı çok dikkatli olunması önemlidir.

TEMİZLİK VE BAKIM

Tüm temizlik ve bakım işlemleri BBQ tamamen soğukken ve yakıt beslemesi kapalıyken, ayrıca gaz tüpü bağlantısı çıkarılmışken yapılmalıdır.

DIŞ YÜZEY

- Ilık suyla hazırlanmış hafif deterjan veya karbonatlı su çözeltisi kullanın.
- Zor lekelerde aşındırıcı olmayan (non-abrasive) temizlik tozu kullanılabilir, ardından suyla durulayın.
- Kapağın iç yüzeyi dökülmüş boya gibi görünüyorsa, bu durum yağ birikiminin yanıp karbona dönüşerek pul pul dökülmesinden kaynaklanır. Güçlü, sıcak sabunlu su çözeltisi ile iyice temizleyin, durulayın ve tamamen kurummasını bekleyin.
- ASLA FIRIN TEMİZLEYİCİSİ KULLANMAYIN.

BBQ İÇ KISMI

- Her kullanım sonrası damlama tepsisini çıkarıp temizlemeniz gerekir. Uzun süreli pişirme yapıyorsanız veya çok fazla yiyecek pişiriyorsanız, BBQ’yu biraz soğutun ve damlama tepsisini yarı yolda boşaltıp temizleyin.
- Damlama tepsisinin temizlenmemesi, garanti kapsamına girmeyen bir yağ yangınına neden olabilir.
- Her kullanım sonrasında BBQ’yu yaklaşık 15 dakika yüksek ısıda çalıştırmak (“burning off”) biriken yiyecek kalıntılarını minimumda tutar.

- Kalıntıları bir fırça, spatula veya temizlik pedi ile temizleyin, ardından sabunlu suyla yıkayın. Su ile durulayın ve kurutun.

PİŞİRME IZGARASI

- Ilık sabunlu su ile temizleyin ve suyla durulayın.
- Zorlu lekelerde aşındırıcı olmayan temizlik tozu kullanılabilir.

BRÜLÖRLERİN TEMİZLENMESİ

- Gazı kontrol düğmesinden kapatın ve gaz tüpünün bağlantısını kesin.
- Pişirme ızgarasını ve pişirme tepsisini çıkarın.
- Brülörü yumuşak bir fırçayla temizleyin veya basınçlı hava ile üfleyerek kirden arındırın, ardından bir bezle silin.
- Tıkanmış bölümleri bir boru temizleyici veya sert tel (açılmış bir ataç gibi) ile açın.
- Brülörde çatlak veya delik gibi hasarlar olup olmadığını kontrol edin. Hasar varsa brülör değiştirilmelidir.
- Brülörü yeniden takarken, gaz valfi çıkışının (orifice) brülör girişinde (venturi) doğru hizalanmış ve güvenli şekilde yerleşmiş olduğundan emin olun.

CİHAZIN SAKLANMASI

Cihaz yalnızca gaz tüpü tamamen çıkarıldıktan sonra kapalı bir alanda saklanmalıdır.

Cihaz uzun süre kullanılmayacaksa, dikkatlice paketlenmeli ve kuru, tozsuz bir ortamda muhafaza edilmelidir.