

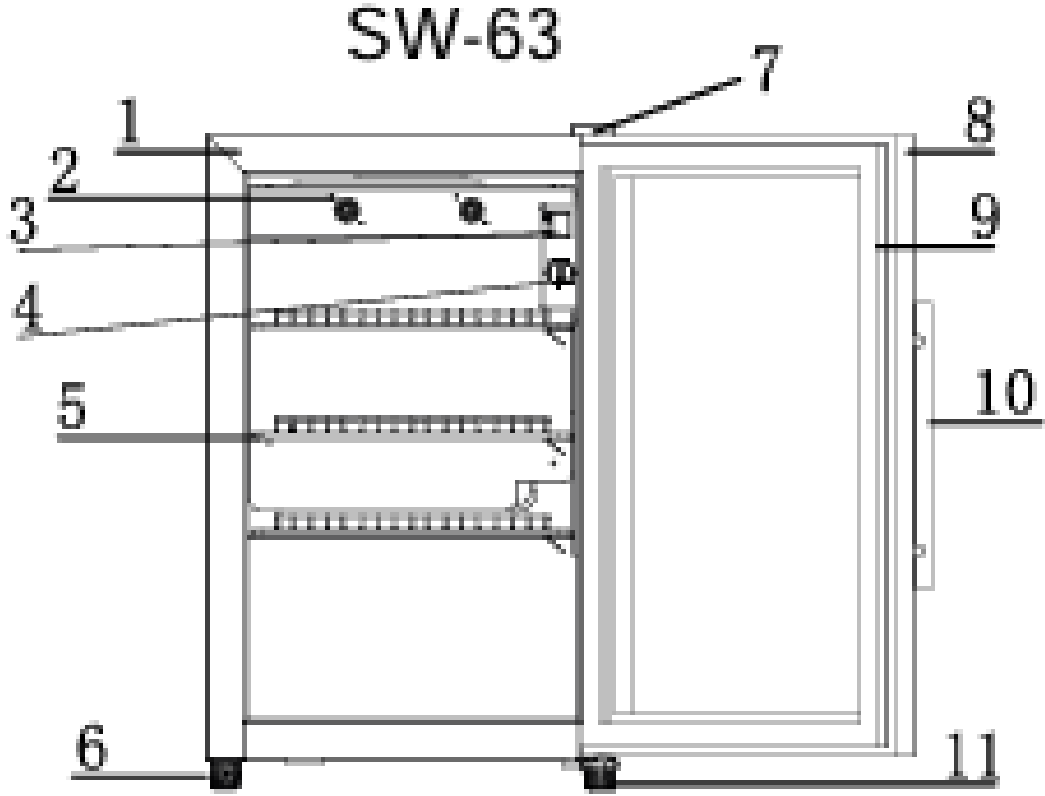
Berfmann

Kullanım Talimatı

Outdoor Mutfak Buzdolabı (SW-63)

**KULLANMADAN ÖNCE LÜTFEN TÜM GÜVENLİK
KURALLARINI VE KULLANIM TALİMATLARINI
OKUYUN VE UYGULAYIN.**

1. Ürünün kalitesini garanti altına almak için, bu ürün ileri düzey soğutma ve üretim teknolojisiyle üretilmiştir. Ayrıca kapsamlı ve sıkı bir test süreci ile bir dizi ithal ekipman kullanılmaktadır.
2. Yüksek kaliteli kompresörler kullanılmıştır; bu sayede soğutma sistemi dengeli, sıcaklık aralığı geniştir ve en önemlisi, enerji tüketimi düşüktür.
3. Bu ürün, paslanmaz çelik dış gövde ve iç hazne kullanıldığı için parlak yüzeyli, dayanıklı ve korozyona karşı dirençli bir soğutucudur.
4. Şeffaf temperli cam kapı ve LED aydınlatma, soğutucunun içini aydınlık ve sergilemeye uygun hale getirir.
5. Bu soğutucuda, estetik görünümüne sahip ve hızlı soğutma sağlayan roll-bond evaporatör kullanılmaktadır.
6. Kapı, buğulanmayı önlemek ve içindeki ürünlerin daha net görünmesi için çift camlı (hollow glass) yapıda tasarlanmıştır.
7. Dış gövde çevre dostu malzeme kullanılarak köpükle yalıtılmıştır.
8. Ürün **CCC, GS, CE, CB, ETL, RoHS** gibi sertifikalara sahiptir.
9. Bu ürün; şatolarda, barlarda, mağazalarda, restoranlarda, otellerde, evlerde, işletmelerde ve benzeri birçok alanda kullanılabilir.



1. Gvde (Casing)

2. Fanlar

3. LED Iřık Anahtarı

4. Termostat Ayar Dğmesi

5. Raf

6. Ayak

7.st Menteře

8. Kapı

9. Kapı Contası

10.Kapı Kolu

11.Alt Menteře

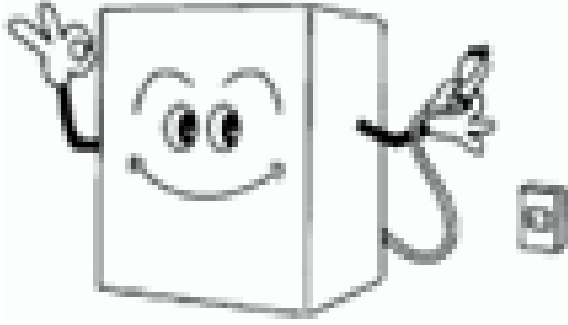
řirketimiz rn zerinde deėiřiklik yapma hakkını saklı tutar.
Satın aldığınız rnlerin grnm bu kılavuzdakinden biraz farklı olabilir,
ancak bu durum rnn doėru řekilde alıřmasını ve kullanımınızı
etkilemez.

Taşıma

Bu cihazı kapatın.

Kompresör arızasını önlemek için eğim 45°'yi geçmemelidir.

Lütfen dikkatli bir şekilde taşıyın.



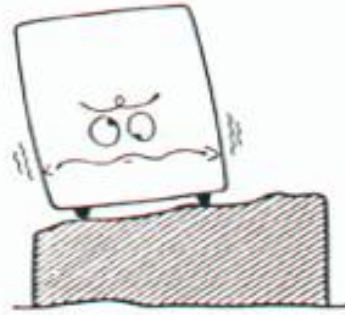
Kurulum

Ambalaj malzemesini çıkarın, ardından soğutucuyu düz ve sağlam bir zemine yerleştirin. Soğutucu iyi havalandırılan bir yere yerleştirilmelidir.

Hareket Ettirme

Cam kapıyı itmeyin; aksi halde cam kırılabilir.

Kapı cam olduğundan dikkatli olun

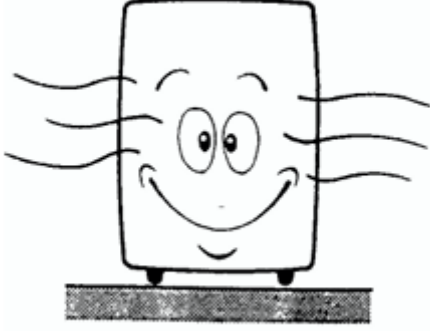


Elektrik Kesintisi

Elektrik kesildiğinde veya fiş çekildiğinde, fişi yeniden takmadan önce lütfen **5 dakika** bekleyin.



Soğutucu, iyi
havalandırılan bir
yere yerleştirilmelidir.



Ürünleri Çıkarma

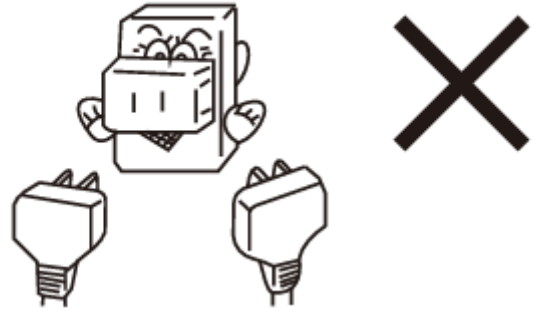
Taşıma işleminden önce lütfen
soğutucudaki tüm ürünleri
çıkarın,
aksi halde ürünler düşebilir.



Özel bir güç prizi ve sigorta ile
donatılmalıdır.
Normal kullanım için voltaj,
cihazın üzerindeki etiketle uyumlu
olmalı ve güç prizi güvenilir bir
topraklama iletkenine sahip

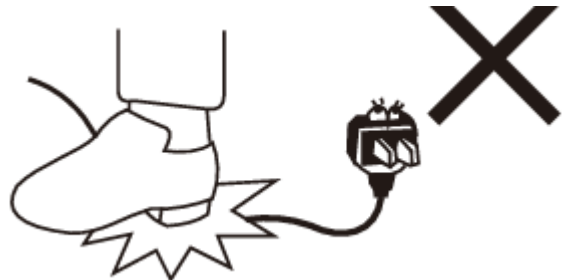
**Birden fazla cihazın bağlı
olduğu bir güç prizi
kullanmayın.**

Aksi takdirde hat
ısınmasına ve hatta
yangına neden olabilir.



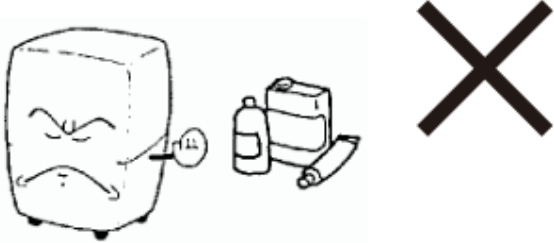
**Güç kablosuna ve prize zarar
vermeyin.**

Lütfen ayakların veya tekerleklerin
kabloya temas edip kabloyu ezmesini
önleyin; aksi hâlde elektrik kaçağına
ve hatta yangına neden olabilir.



Yanıcı ürünleri saklamayın veya bu ürünlerin yakınında bulundurmeyin. Diyetil eter, benzin, etil alkol, tiner vb. yanıcı ve patlayıcı maddelerin depolanması kesinlikle yasaktır.

Soğutucu cihazların tehlikeli maddelerin yakınında bulunması da kesinlikle sakıncalıdır.



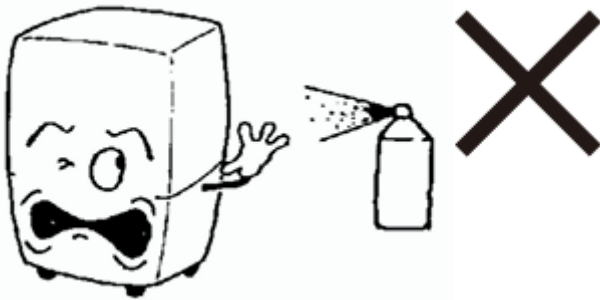
Elektrikli cihazları soğutucu içine koymayın.

Ürünün içine herhangi bir elektrikli cihaz yerleştirmeyin; aksi hâlde tehlikeye neden olabilir. maddelerin yakınında bulunması da kesinlikle sakıncalıdır.



Soğutucunun yakınında yanıcı madde püskürtmeyin.

Yağ bazlı boya gibi yanıcı ve patlayıcı maddelerin püskürtülmesi kesinlikle yasaktır.



Kullanım Talimatı

1. Kullanım yöntemi:

1.1. Gücü bağlamadan önce lütfen güç kablosunu, ışık anahtarını ve termostat ayar düğmesinin düzgün çalışıp çalışmadığını kontrol edin.

1.2. Sıcaklık ayarı:

Sıcaklık ayarı 1-6 kademe arasındadır, birinci kademe en yüksek sıcaklık,

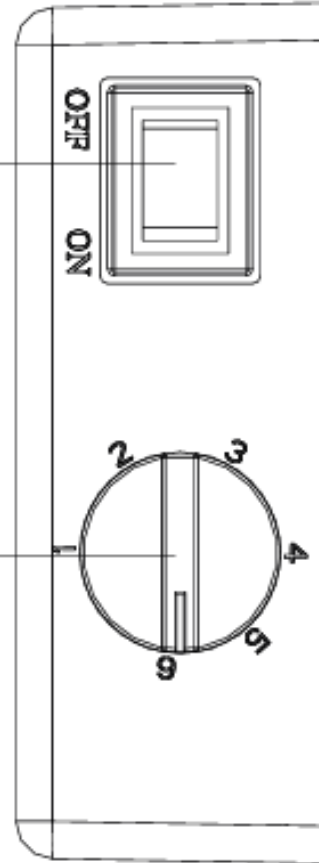
6. kademe ise en düşük sıcaklıktır. İhtiyacınıza göre ayarlayabilirsiniz.

1.3. Güç ve ışık ayarı:

LED ışığı kontrol etmek için LED ışık anahtarını kaydırmanız yeterlidir.

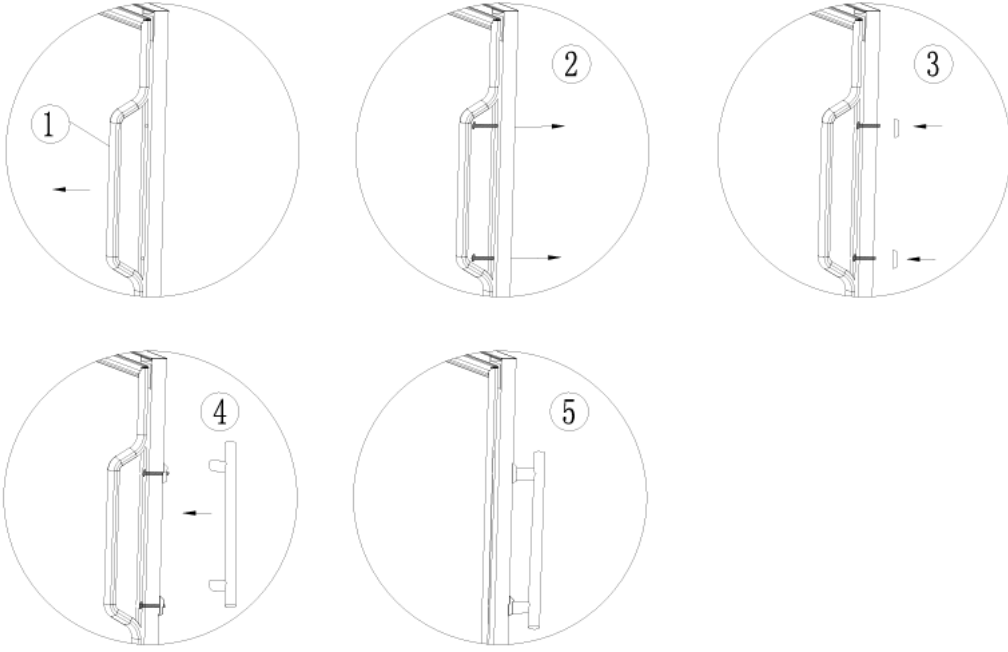
LED ışık düğmesi

**Termostat ayar
Düğmesi**



Kulp Montajı

1. Kulpun takılacağı bölgede kapı contasını geriye doğru çekin.
2. Önceden açılmış vida deliklerine vidaları yerleştirin.
3. Contayı takın.
4. Kulpü yerine yerleştirin.
5. Vidaları sıkın ve kapı contasını yeniden yerine bastırın.



Kullanım Notu

1. Güç kablosu hasar gördüğünde mutlaka profesyoneller tarafından tamir edilmelidir.
2. Kompresöre dokunmayın; sıcaklığı biraz yüksek olabilir.
3. Kapıya hiçbir şey asmamaya dikkat edin, aksi halde ürünler düşebilir.
4. Ürünün her iki tarafını da temiz tutun; aksi takdirde soğutma performansı etkilenir.
5. Ürün uzun süre kullanılmayacaksa aşağıdaki talimatları izleyin:

1. **Güç fişini çekin ve içindeki tüm eşyaları çıkarın.**
2. **Ürünün iç ve dış yüzeylerini temizleyip tamamen kurutun.**
3. **Çocukların oyun alanlarından uzak bir yerde saklayın; çocukların dolabın içine girmesini önleyin.**

6. **Soğutma devresi borusuna zarar vermeyin.** Soğutma devresi borusu kabinin içinde ve dışında yer alır; bu parça zarar görürse soğutma hattı yırtılabilir.

7. **Cihazı güç kaynağına bağlamadan önce yaklaşık 24 saat dik konumda bekletin.** Bu, taşımadan kaynaklı soğutma sistemi arızalarının oluşma ihtimalini azaltır.

Bakım

1. Ürünün içini ve dışını tamamen temizleyin.
 - 1.1. Yumuşak bir bezle silerek temizleyin veya az miktarda nötr bulaşık deterjanı kullanılmış yumuşak bir bezle temizleyip ardından kuru yumuşak bir bezle kurulayın.
 - 1.2. Soğutucuyu düzenli olarak temizleyin ve bakımını yapın.
2. Dikkat:
 - 2.1. Güvenlik için, temizliğe başlamadan önce fişi çekin.
 - 2.2. Ürünü direkt olarak suyla yıkamayın veya üzerine su tutmayın.
 - 2.3. Ürünü düzenli olarak temizleyin. Soğutma yağ buharı uzun süre plastik parçalar üzerinde kalırsa kapı contası, kapı çerçevesi gibi parçalar zarar görebilir.
 - 2.4. Aşağıdaki maddeler ürün yüzeyine zarar verir:
 - Alkali deterjanlar
 - Çamaşır sabunu
 - Ovma tozu
 - Kaynar su
 - Sert zemin temizleyiciler
 - Selülozik tiner
 - Aseton
 - Metil benzen (toluene) ve benzeri çözücüler



Sorun Giderme

Problem	Çözüm
Cihaz çalışmıyor	Güç kablosu fişe takılı mı?
Soğutma problemi	Sigorta atmış mı?
	Elektrik yok mu?
	Yeterli havalandırma yok mu?
	Cihaza yakın ısı kaynağı var mı?
	Kapı tam kapanmıyor mu veya uzun süre açık mı kalmış?
	Kapı contası gevşek veya deforme olmuş mu?
	Aynı rafa çok fazla şişe mi yerleştirildi?
	Hava giriş veya çıkış kısmı tıkalı mı?
	Ayarlar yanlış mı?
	Her iki yanda ve arkada yeterli havalandırma boşluğu yok mu?
	<i>(yukarıdaki maddeler bu kategori içindir)</i>
Gürültü	Cihaz düz bir zemine yerleştirilmemiş mi?
	Cihaz bir duvara temas ediyor mu?
	Gevşek veya eksik parçalar var mı?

Arıza yapılan kontrollerle giderilemiyorsa, lütfen üreticiyle veya bir servis teknisyeniyle iletişime geçin.

Not: Aşağıdaki durumlar normal çalışma kapsamındadır

1. Ürün çalışırken su akıyormuş gibi bir ses duyulabilir; bu, soğutucu akışkanın akmasından kaynaklanır.
2. Hava sıcak olduğunda veya ortam nemi çok yüksek olduğunda, ürünün bazı bölümlerinde — örneğin ürün yüzeyi, LED ışık kapağı, kapı gibi — yoğuşma oluşabilir.

Bu normal bir durumdur, güvenliği veya soğutma performansını etkilemez.

Kuru ve yumuşak bir bezle silmeniz yeterlidir.

Uyarı:

Bu ürünün içinde bulunan soğutucu akışkan ve köpüklenme malzemesi **yanıcıdır**.

Bakım, montaj, taşıma ve işlem yaparken dikkatli olunmalıdır.

Atık ürünler için yetkili birimlerle iletişime geçin ve ürünü rastgele bir şekilde **atmayın**.

Dikkat Edilmesi Gereken Hususlar

Atık Bertaraf İpuçları

- Paketleme malzemeleri, elektrikli cihazı taşıma sırasında korumak için kullanılır ve tüm parçalar geri dönüştürülebilir malzemelerden oluşur.
 - **Oluklu karton / karton kutu:** Atık kâğıttan üretilmiştir.
 - **Polistiren blok:** Florür içermeyen polistiren köpük
 - **Plastik film, plastik poşet:** Polistiren türevi
 - **Paketleme ipi:** Polistiren
- **Dikkat:** Çocukların paketleme malzemeleriyle oynamasına izin vermeyin; özellikle plastik film boğulmaya neden olabilir.

- Paketleme malzemelerini, kamuya açık çevre koruma toplama noktalarına teslim edin.
- Kullanılmayan bir soğutucu şarap dolabı hâlâ birçok değerli ham madde içerir ve çöp ayrıştırma sistemi olmayan yerleşim alanlarında diğer çöplerle birlikte atılmamalıdır. Ayrı şekilde işlenmelidir.
- Atık soğutucu şarap dolabı zamanında bertaraf edilmelidir:
- Fişi çekin,
- Güç kablosunu çıkarın,
- Çocukların kendilerini dolap içine kilitleme ihtimaline karşı kilidi kullanılamaz hâle getirin.
- Atık şarap dolabını toplama noktasına göndermeden önce **soğutma devresine zarar verilmemelidir**, böylece dolabın içindeki soğutucu gaz ve yağ sızmaz.
- Atık toplama tarihleri ve toplama noktaları hakkında bilgi almak için lütfen yerel temizlik hizmeti veya ilgili devlet kurumlarıyla iletişime geçin.



Uyarı

- **Bakım sırasında yangına dikkat edin.**
Bu ürünün içinde kullanılan soğutucu akışkan ve köpük yalıtım malzemesi **yanıcıdır**.
Kurulum, taşıma ve kullanım sırasında dikkatli olunmalıdır.
Kullanılmış ürünler mutlaka **yetkili geri dönüşüm kuruluşları** tarafından toplanmalı, gelişigüzel atılmamalıdır.



- **Aşındırıcı veya yanıcı gaz sızıntısı olabilecek yerlere cihaz yerleştirilmez.**
Bu tür ortamlarda cihaz **patlayabilir veya ciddi hasar görebilir.**
- **Topraklama kablosu kesinlikle gaz borusu, su borusu, yıldırımdan korunma sistemi veya telefon hattına bağlanmamalıdır.**
Aksi hâlde elektrik çarpması riski oluşabilir.
- **Güç kablosu izinsiz şekilde uzatılmamalı ve cihaz başka cihazlarla aynı prizde kullanılmamalıdır.**
Bu durum kısa devreye veya elektronik bileşenlerin zarar görmesine yol açabilir.
- Bu ürün yanıcı soğutucu gaz içerir. **Profesyonel olmayan kişilerin cihazı tamir etmesi yasaktır.**
Yanlış müdahale **yangın veya patlama riski** oluşturabilir.
Arıza durumunda mutlaka **yetkili servis** ile iletişime geçin.
- Bu cihaz, fiziksel, duyuşsal veya zihinsel yetenekleri azalmış kişiler (çocuklar dahil) ya da deneyimi/bilgisi olmayan kişiler tarafından **ancak güvenliklerinden sorumlu bir kişi gözetiminde veya talimatıyla** kullanılabilir.
Çocuklar cihazla oynamamaları için gözetim altında tutulmalıdır.
- Eğer güç kablosu hasar görürse, tehlikeyi önlemek için üretici, yetkili servis veya benzeri yeterliliğe sahip biri tarafından değiştirilmelidir.
- **UYARI:** Cihazın gövdesindeki veya ankastre yapıdaki havalandırma açıklıkları **kapatılmamalıdır.**
- **UYARI:** Üretici tarafından tavsiye edilmediği sürece buz çözme işlemini hızlandırmak için mekanik araçlar veya başka yöntemler kullanılmamalıdır.
- **UYARI:** Soğutucu devresi kesinlikle zarar görmemelidir.
- **UYARI:** Cihazın yiyecek saklama bölmelerine, üretici tarafından önerilmeyen **elektrikli cihazlar** konulmamalıdır.

- Cihaz yerleřtirilirken gc kablosunun **sıkıřmadığı veya zarar grmediğı** kontrol edilmelidir.
- Cihazın arka kısmında **çoklu priz, uzatma kablosu veya taşınabilir gc kaynağı** bulundurmayın.
- Bu cihaz içinde **yanıcı itici gaz içeren aerosol kutuları** gibi patlayıcı maddeler depolanmamalıdır.
- Cihaz kurulduktan sonra **fiř erişilebilir** durumda olmalıdır.
- **TEHLİKE: Çocukların sıkıřma riski**
- Eski buzdolabı veya dondurucunuzu atarken:
 - Kapılarını sökn.
 - Rafları yerinde bırakın ki çocuklar içeri tırmanamasın.
- **Bu cihaz řu kullanım alanları için uygundur:**
 - Mağaza, ofis ve çalıřma alanlarındaki personel mutfakları,
 - Çiftlik evleri ve otel/motel gibi konaklama yerleri,
 - Oda-kahvaltı işletmeleri,
 - Catering ve benzeri perakende dıřı kullanımlar.
- Cihaz kurulduėunda sol-saė yanlar ve arka kısmında **en az 5 cm ısı daėılım boşluėu** bulunmalıdır. Bu alan kapatılırsa cihaz içinde **yanıcı maddeler birikmemelidir.**
- **Tařıma sırasında dikkatli olun.** Cihaz **n veya arka tarafından taşınmamalıdır.** Yalnızca **yanlardan hafifçe eğilerek** taşınabilir; cihaz **yatay konuma getirilerek** taşınması kesinlikle yasaktır.