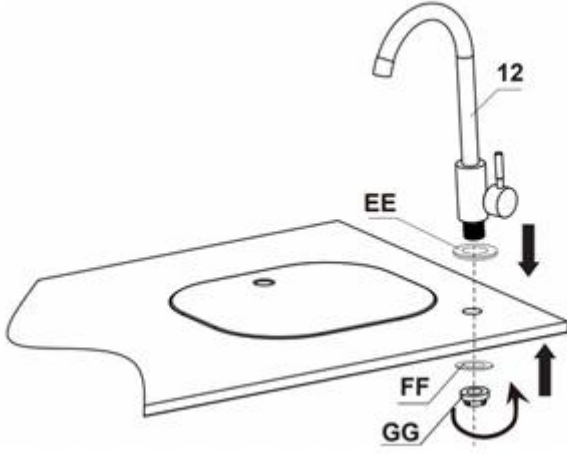


EVİYE MUSLUĞU BAĞLAMA KILAVUZU

1. Musluk (12) üzerindeki önceden monte edilmiş (EE), (FF) ve (GG) parçalarını sökün. Ardından, gösterildiği şekilde tekrar monte edin.



2. Soğuk su borusunu (pakete dahil değildir), çizimde gösterildiği şekilde muslukla monte edin.

