

# ***Berfmann***

## **4 + 2 Brülörlü Gazlı Barbekü**

**Model Numarası: BMGG42 4+2**

**Kullanım Kılavuzu**



**Uyarı**

**Yalnızca açık havada kullanın.**

Lütfen montajdan önce talimatları dikkatlice okuyun.

Bu kılavuzu ileride başvurmak üzere saklayın.

# Başlamadan Önce



## Uyarı

- Cihazı kullanmadan önce talimatları dikkatlice okuyunuz. Adımları belirtilen sıraya göre uygulayınız ve güvenlik uyarılarına uyunuz.
- Bu talimatlara uyulmaması, cihazın veya çevredeki eşyaların zarar görmesine ve kişisel yaralanmalara yol açabilir.
- Bu talimatlar ürünün bir parçasıdır. Her zaman ürünle birlikte saklanmalı ve cihazı kullanacak kişilere aktarılmalıdır.
- Üretim sırasında keskin kenarlar mümkün olduğunca giderilmiştir; ancak olası yaralanmaları önlemek için tüm parçalar dikkatle tutulmalıdır.
- Herhangi bir tereddüt durumunda, kullanmadan önce yetkili bir gaz uzmanına danışınız.
- Ek bir önlem olarak, **ilk ateşleme sırasında her zaman ekstra dikkatli olunuz.** Başınızı ve kollarınızı barbekü pişirme yüzeyinin üzerinde tutmayınız.
- Barbekü cihazının üzerine koruyucu örtü yerleştirmeden önce tamamen soğuduğundan **her zaman emin olunuz.**
- Bu barbekünün montajında yalnızca verilen parçaları kullanınız. Cihaz üzerinde veya parçalarında değişiklik yapmayınız. Herhangi bir değişiklik tehlikeli olabilir.



## Yalnızca açık havada kullanın.



## DİKKAT!

- Kullanım sırasında ve sonrasında çocukların ve evcil hayvanların erişemeyeceği yerde tutunuz.
- Yakınında benzin veya diğer yanıcı gaz ve sıvıları bulundurmayınız ve kullanmayınız.
- Cihaz kullanım sırasında çok ısınır; kullanım esnasında mutlaka ısıya dayanıklı koruyucu eldiven kullanınız.
- **UYARI:** Erişilebilir yüzeyler çok sıcak olabilir. Küçük çocukları uzak tutunuz.

- Kullanım sonrasında gaz tüpü üzerindeki gaz beslemesini kapatınız.
- Kullanım sonrasında ve depolama sırasında cihazı ana gaz kaynağından kapatınız ve bağlantısını kesiniz.
- **Cihaz çalışırken kesinlikle hareket ettirmeyiniz.**



### TEHLİKE!

Gaz kokusu alırsanız:

1. Cihaza giden gaz beslemesini derhal kapatınız.
2. Açık alevleri söndürünüz ve hiçbir elektrikli cihaz kullanmayınız.
3. Kapağı açınız ve ortamı havalandırınız.
4. Gaz bağlantılarını sabunlu su ile kontrol ediniz.
5. Gaz kokusu devam ediyorsa, derhal gaz tedarikçiniz veya itfaiye ile iletişime geçiniz.

### ✓ Yapılması Gerekenler

- Bu cihazı temiz tutunuz (bu kılavuzdaki talimatları izleyiniz). Yağ tutuşması ve ani alevlenmeleri önlemek, dolayısıyla yaralanma ve maddi hasar riskini azaltmak için cihazın kullanımdan önce temiz olması hayati önem taşır.
- Barbeküyü güvenli, düz ve sabit bir zemine; ahşap çitler veya sarkan ağaç dalları gibi yanıcı malzemelerden uzak bir konuma yerleştiriniz.
- Cihazı dış etkenlerden ve nemden koruyunuz.
- Barbekü kullanımında her zaman bir yetişkin sorumlu olmalıdır. **Sıcak durumdaki barbeküyü asla gözetimsiz bırakmayınız.**
- Taşımadan, üzerini örtmeden (dahil değildir) veya depolamadan önce cihazın tamamen söndüğünden ve tamamen soğuduğundan emin olunuz.

### ✗ Yapılmaması Gerekenler

- Kapalı alanlarda kullanmayınız. Yalnızca dış mekânda kullanınız.
- **DİKKAT!** Barbekü tamamen soğumadan ve gaz tüpü bağlantısı kesilmeden kapalı alanlarda **kesinlikle depolamayınız.**
- Aşırı ısıdan zarar görebilecek yüzeylerde kullanmayınız.

- Bu cihaz gazlı bir üründür. Farklı yakıt türleri, tutuşturucular veya lav taşı kullanmayınız.
- Üretici veya yetkili servis tarafından mühürlenmiş parçalar kullanıcı tarafından müdahale edilmemelidir.

## Ek Bilgiler

### Doğru Kullanım

Bu barbekü, dış mekânda kullanım için tasarlanmış gazlı bir barbeküdür. Yalnızca bu kılavuzda belirtilen talimatlara uygun şekilde ve barbeküde pişirmeye uygun gıdaların hazırlanması amacıyla kullanılmalıdır.

Yalnızca bireysel (ev tipi) kullanım içindir.

- Kullanım sırasında cihaz yanıcı malzemelerden uzak tutulmalıdır.
- Her gaz tüpü değişiminden sonra veya uzun süre kullanılmadıktan sonraki ilk kullanımda, tüm bağlantılar “Gaz tüpünün bağlanması ve sökülmesi” bölümünde belirtilen yöntemle sızdırmazlık testinden geçirilmelidir.
- Barbekü düzenli olarak temizlenmeli ve kontrol edilmelidir. Her kullanım öncesinde hortumu kontrol ediniz. Aşınma, yıpranma, kesik veya sızıntı tespit edilirse, cihaz kullanılmadan önce hortum değiştirilmelidir.
- Yalnızca üretici tarafından onaylanmış orijinal parçalar kullanılmalıdır. Yetkisiz parçaların kullanımı tehlikelidir.
- Pişirme sırasında yangın söndürme ekipmanları hazır bulundurulmalıdır. Yağ yangınlarında su kullanmayınız. Bunun yerine B veya C tipi kuru kimyevi tozlu yangın söndürücü kullanınız ya da yangını toprak, kum veya karbonat ile örtünüz.
- Cihaz yalnızca sağlam ve düz bir zeminde kullanılmalıdır. Tekne, karavan gibi hareketli platformlarda kullanılmamalıdır.
- Barbekü kapağını her zaman dikkatli ve yavaş açınız. İçeride biriken ısı ve buhar ciddi yanıklara neden olabilir.
- Gaz hortumlarını sıcak yüzeylerden ve damlayan sıcak yağlardan uzak tutunuz.
- Elektrik kablolarını sıcak barbeküden uzak tutunuz.
- Kullanım sonrasında gaz tüpü üzerindeki gaz beslemesini kapatınız.
- Çok sıcak parçalarla temas ederken koruyucu eldiven kullanınız.

## Yanlış Kullanım

Belirtilen kullanım amacı dışında yapılan tüm kullanımlar uygun değildir. Aşağıdaki durumlar özellikle yanlış kullanım kapsamına girer:

- Barbeküyü kömür veya LPG dışında başka bir yakıtla kullanmayınız.
- Barbeküyü tencere veya tava ile ocak gibi kullanmayınız.
- Barbeküyü ısıtıcı olarak kullanmayınız.
- Cihaz üzerinde değişiklik yapmayınız.
- Üretici tarafından mühürlenmiş parçalar kullanıcı tarafından değiştirilmemelidir.
- Barbeküyü, barbeküye uygun olmayan malzeme veya maddeleri ısıtmak için kullanmayınız.

Bu barbekü, üretim başlangıcında geçerli olan mühendislik standartlarına ve CE işareti gerekliliklerine uygun olarak üretilmiştir. Fabrikadan, işlevsellik ve güvenlik açısından uygun durumda çıkmıştır.

- Hasarlı gövdeye, vanaya veya tabana sahip LPG tüpleri kesinlikle kullanılmamalıdır.
- Yedek LPG tüplerini cihazın altında veya yakınında depolamayınız.
- Alkol, reçeteli veya reçetesiz ilaç kullanımı, cihazın doğru kurulumu ve güvenli kullanımı üzerinde olumsuz etki yaratabilir.
- Bu ürün içerisinde kömür, tutuşturucu sıvı, lav taşı, benzin, gaz yağı veya alkol kesinlikle kullanmayınız.
- Bu cihazın 7,6 metre (25 feet) yakınında benzin veya diğer yanıcı sıvı ve gazları depolamayınız veya kullanmayınız.
- Cihazın yan ve arka kısımlarının yanıcı yüzeylere olan minimum mesafesi 100 cm olmalıdır.  
Cihazı yanıcı üst yüzeylerin altında kullanmayınız.



**DİKKAT! SICAK YÜZEY VE PARÇALAR**

Kullanım sırasında barbekünün bazı parçaları, özellikle ateş haznesine yakın olan bölümler, çok ısınabilir.

Olası sonuçlar:

- Ateş haznesine yakın parçalara temas edilmesi durumunda ciddi yanıklar oluşabilir.
- Yanıcı malzemelerin veya maddelerin barbeküye yakın olması durumunda yangın veya için için yanma (korlanma) riski oluşabilir.

Barbeküyü Kullanmadan Önce Güvenlik Önlemleri

Barbeküyü kuracağınız alanı seçerken:

- Yakın çevrede yanıcı malzeme veya madde bulunmadığından emin olunuz.
  - Üst kısımda herhangi bir engel bulunmamalıdır.
  - Yanlardan minimum mesafe: 1 metre
  - Yüksek derecede yanıcı yüzeylere (örneğin duvarlar) minimum mesafe: 1 metre
- Barbeküyü sağlam, düz ve yeterli büyüklükte bir yüzeye yerleştiriniz. Kullanım sırasında cihaz hareket ettirilmemelidir.

Barbekü Kullanımı Sırasında Güvenlik Önlemleri

- Isıya dayanıklı koruyucu barbekü eldivenleri kullanınız.
- Sıcak durumdaki barbeküyü asla gözetimsiz bırakmayınız.
- Çocukların ve evcil hayvanların barbeküden uzak tutulduğundan özellikle emin olunuz.
- Gaz tüpünü barbekünün hemen yanına yerleştirmeyiniz. Gaz tüpü, cihazın arka sol tarafında konumlandırılmalı ve hortumu germeyecek şekilde mümkün olduğunca uzak tutulmalıdır.
- Gaz hortumunun hiçbir bölümü cihazın herhangi bir kısmına temas etmemelidir.



**DİKKAT! GAZ SON DERECE YANICIDIR**

Sıvı gaz son derece yanıcı ve patlayıcıdır.

Olası sonuçlar:

- Kaçan gazın kontrolsüz bir ortamda tutuşması durumunda ciddi yaralanmalar veya maddi hasar meydana gelebilir.

Güvenlik önlemleri:

- Barbeküyü yalnızca dış mekânda kullanınız ve ortamın iyi havalandırıldığından emin olunuz.
- Gaz tüpünü ve gaz hortumunu doğrudan güneş ışığından ve diğer ısı kaynaklarından koruyunuz (maks. 50°C). Özellikle gaz hortumunun sıcak barbekü yüzeylerine temas etmemesine dikkat ediniz.
- Gaz tüpünü alt rafa yerleştirmeyiniz; bu alan brülöre çok yakındır.
- Gazı ateşlerken barbekünün üzerine doğru eğilmeyiniz.
- Her kullanım sonrasında gaz tüpü vanasını kapatınız (vanayı saat yönünde çeviriniz). Ayrıca kontrol düğmelerini de kapalı konuma getiriniz (düğmeleri tamamen saat yönünde çeviriniz).
- Sıcak durumdaki barbeküyü asla gözetimsiz bırakmayınız. Alev sönerse hemen yeniden yakın veya gaz tüpünden gaz akışını kesiniz.
- Gaz tüpünü bağlarken, 5 metre yarıçap içinde hiçbir ateşleme kaynağı bulunmadığından emin olunuz. Açık alev yakmayınız, sigara içmeyiniz ve elektrikli cihazları (cihazlar, lambalar, zil vb.) çalıştırmayınız; kıvılcım oluşabilir.
- Her kullanımdan önce, gazın geçtiği tüm bağlantıların sızdırmaz ve sağlam olduğundan emin olunuz.
- Gerekirse hortumu ulusal standartlara uygun olacak şekilde değiştiriniz. (Hortumu regülatöre ve barbeküye sabitlemek için mutlaka hortum kelepçeleri kullanınız.)
- Gaz bağlantılarında sızdırma veya arıza varsa barbekü kullanılmamalıdır. Bu durum, örneğin tıkanmış hortum veya bağlantı parçaları için de geçerlidir; aksi takdirde tehlikeli geri tepme (alev geri vurması) riski oluşabilir.



**DİKKAT! GAZ OKSİJENİ YER DEĞİŞTİRİR**

Sıvı gaz havadan ağırdır. Bu nedenle zemine çöker ve bulunduğu seviyede oksijeni yer değiştirir.

Olası sonuçlar:

- Gaz yoğunluğunun artması durumunda, oksijen yetersizliğine bağlı boğulma riski oluşabilir.
- Barbeküyü, tamamen monte edilmeden ve tüm parçalar sağlam şekilde sabitlenmeden kullanmayınız.
- Yanan barbeküyü asla gözetimsiz bırakmayınız; özellikle çocukları ve evcil hayvanları her zaman uzak tutunuz.
- Cihaz çalışırken hareket ettirmeyiniz.
- Pişirme alanının tamamını asla kapatmayınız.
- Gaz tüpü bölmesinin havalandırma açıklıklarını engellemeyiniz.
- Bu ürünü monte ederken elektrikli el aletleri kullanmayınız.
- Vida ve civataları aşırı sıkmayınız.
- Ürünün üzerine oturmayınız veya basmayınız.
- Parçaları eksik, hasarlı veya aşınmış olan ürünü kullanmayınız.
- Aşındırıcı süngerler, sert temizleyiciler veya kimyasal temizlik ürünleri kullanmayınız.

## Montaj

Lütfen montaj ve kullanım öncesinde bu talimatları dikkatlice okuyunuz.

Dikkat: Barbekünüzün üretimi sırasında keskin kenarlar mümkün olduğunca giderilmiştir; ancak olası yaralanmaları önlemek için tüm parçaları dikkatle kullanınız.

- Bu ürünün montajı sırasında koruyucu eldiven kullanınız.
- Barbekü montajı büyük parçalar içerdiğinden, montajın iki kişi tarafından yapılması önerilir.
- Montaja başlamadan önce doğru aletlere sahip olduğunuzdan, yeterli alana ve temiz, kuru bir çalışma ortamına sahip olduğunuzdan emin olunuz.
- Küçük parçaların kaybolmasını önlemek için ürünü çatlak veya boşluk bulunmayan düz ve sert bir zemin üzerinde monte ediniz.
- Yumuşak zemin veya halıya zarar vermemek için cihazı bu tür yüzeyler üzerinde monte etmeyiniz veya taşımayınız.

- Paket içeriğini kontrol ediniz ve tüm parçaların eksiksiz olduğundan emin olunuz. Gerekirse parça listesi ve montaj şemasına başvurunuz.
- Montaj sırasında olası yaralanma riskine karşı çocukları üründen uzak tutunuz.
- Montajdan önce tüm plastik koruyucu kaplamaları çıkarınız.
- Ürünü doğru şekilde monte edebilmek için adımları belirtilen sırayla takip ediniz.
- Parçaları zorlayarak birleştirmeyiniz; bu durum yaralanmalara veya ürün hasarına yol açabilir.
- Uygun olduğu durumlarda, tüm bağlantı elemanlarını önce elle sıkınız. Montaj tamamlandıktan sonra tüm bağlantıları yeniden kontrol ederek tamamen sıkınız.
- Ürünü kullanmadan önce, görselde gösterildiği şekilde tamamen monte edildiğinden emin olunuz.

### Montaj için Gerekli Kişi Sayısı

Montaj ve kaldırma işlemleri için **iki kişi gereklidir.**

### Montaj Süresi



1.5 Saat

### Gerekli Aletler



Ürünle birlikte sağlanmaz

## Gaz Tüpünün Bağlanması ve Sökülmesi

### Gerekli Parçalar ve Aletler

- **Gaz tüpü:** 5 kg ile 13 kg arasında standart LPG gaz tüpü (örneğin propan veya bütan). Bu tüpler yapı marketlerde veya LPG tedarikçilerinde temin edilebilir.

Aşağıdaki parçalar ürünle birlikte verilmemektedir. Bu parçalar, ürünün teslim edildiği ülkenin standartlarına uygun olmalıdır:

- **Hortum:** EN16436 standardına uygun olmalı ve kıvrılmadan montaj yapılabilecek yeterli uzunlukta olmalıdır (uzunluk 1,5 metreyi geçmemelidir). Montaj sonrasında kontrol edilebilmesi için hortum tüm uzunluğu boyunca görünür olmalıdır.

- **Basınç regülatörü:** Ön ayarlı ve CE onaylı olmalı, kullanılan gaz tüpüne uygun çalışma basıncına sahip olmalıdır. Bu tip regülatörler yerel satıcılardan temin edilebilir.
- **Gaz regülatörü:** EN 16129:2013 standardına uygun olmalı; uygun kapasiteye (g/saat), basınca ve çalışma sıcaklığına sahip olmalı ve kullanılacağı ülkeye uygun giriş/çıkış bağlantılarına sahip olmalıdır.



## TEHLİKE! GAZ KAÇAĞI RİSKİ

Sıvı gaz son derece yanıcı ve patlayıcıdır.

### Olası sonuçlar:

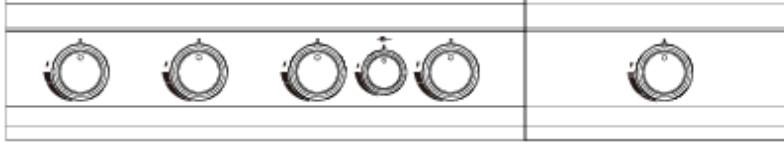
- Kaçan gazın kontrolsüz bir ortamda tutuşması durumunda ciddi yaralanmalar veya maddi hasar meydana gelebilir.

### Güvenlik Önlemleri

- Gaz tüpünü bağlarken, **5 metre yarıçap içinde herhangi bir ateşleme kaynağı bulunmadığından emin olunuz.**
- Açık alev yakmayınız, sigara içmeyiniz ve elektrikli cihazları (cihazlar, lambalar, zil vb.) çalıştırmayınız; kıvılcım oluşabilir.
- Gerekirse hortumu, yürürlükteki ulusal standartlara uygun olacak şekilde değiştiriniz.
- Esnek hortumun bükülmeyecek ve kıvrılmayacak şekilde yerleştirildiğinden emin olunuz.
- Gaz tüpü bölmesinin havalandırma açıklıklarını engellemeyiniz.

### Kullanım Bileşenleri

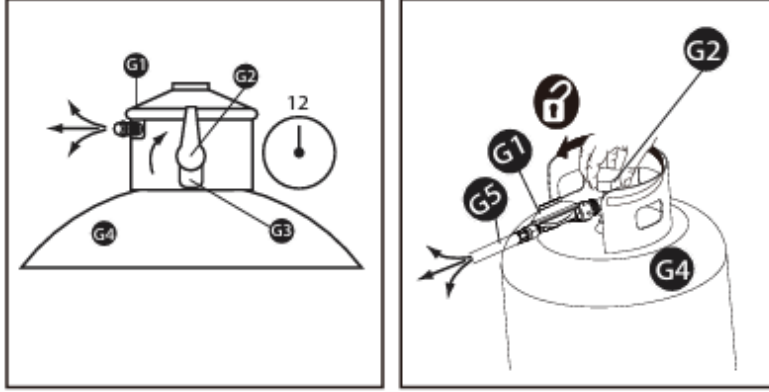
Pozisyon	Açıklama	Fonksiyon
G1	Regülatör	Gaz basıncını düşürür
G2	Çalıştırma kolu / Tüp vanası	2 kademeli güvenlik mekanizması:• Saat 9 yönü veya saat yönünde sonuna kadar çevirildiğinde: Gaz kapalı / tüp bağlantısı yapılır veya sökülür• Saat 12 yönü veya saat yönünün tersine sonuna kadar çevirildiğinde: Gaz açık
G3	Serbest bırakma düğmesi	Regülatörü tüp vanasından ayırır
G4	Vanalı gaz tüpü	Yakıt haznesi
G5	Hortum kelepçeli gaz hortumu	Gazı brülöre iletir



## Fonksiyon

Tüp vanası (G2 saat 12 konumunda veya saat yönünün tersine sonuna kadar çevrildiğinde) ve kontrol düğmesi açıldığında, gaz G5 hortumu üzerinden geçerek ayar mekanizmasından (ön panelin altında) brülöre ulaşır.

Her bir kontrol düğmesi yaklaşık **1/4 tur**

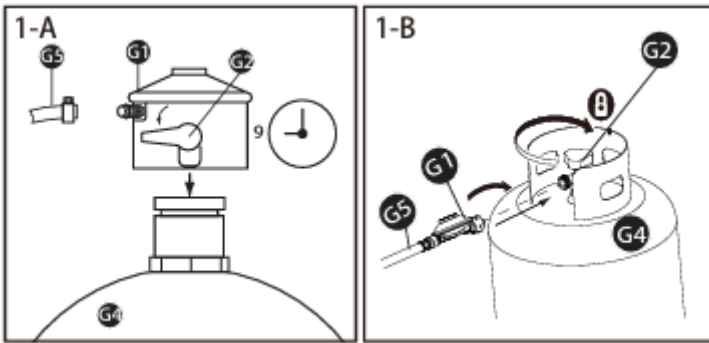


**çevrildiğinde**, brülör üzerindeki elektrottan kıvılcım oluşur ve gaz ateşlenir. Isı çıkışı, kontrol düğmesi **1/4 ile 1/2**

**konumları arasında ayarlanarak** sol, orta, sağ ve yan brülörler için kontrol edilebilir.

## Not

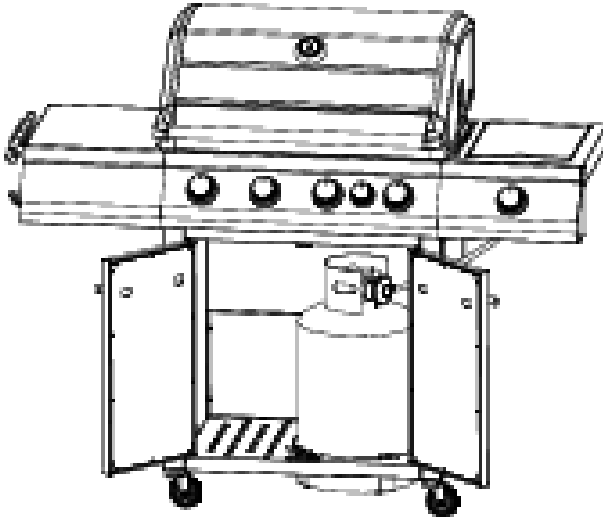
- Barbekü uzun süre kullanılmayacaksa, gaz tüpünden gaz akışını kesiniz ve uygun şekilde depolayınız. Regülatörü gaz tüpünden ayırınız. Gaz tüpü açık alanda saklanmalıdır.
- Gaz tüpüne koruyucu kapak ve güvenlik kapağı takınız.



# Gaz Tüpünün Bağlanması ve Sökülmesi

## Kurulum Adımları

1. Barbeküyü kurmak için uygun bir konum seçiniz.
  - Yakın çevrede yanıcı malzeme veya madde bulunmadığından emin olunuz.
  - Yanıcı maddelere minimum mesafe: **üstte 2 metre**, yanlarda **1 metre** olmalıdır.
2. Gaz tüpünü (G4) barbekünün arka kısmına yerleştiriniz.
  - Gaz hortumunun (G5) bükülmemiş ve gerilmemiş olduğundan emin olunuz.



Cihaz, maksimum  $\varnothing$  23,5 cm x 56 cm ölçülerindeki

gaz tüpleri ile kullanılmak üzere tasarlanmıştır.

3. Gaz tüpü (G4) ve regülatörün (G1) düzgün çalıştığından emin olunuz. Ayrıca regülatör (G1) içindeki contanın sağlam olduğunu kontrol ediniz. Farklı contalar kullanmayınız.
4. Çalıştırma kolunu (G2) **saat 9 konumuna** getiriniz ve regülatörü (G1), gaz tüpü vanasına (G4) yerleştirerek “klik” sesi duyulana kadar bastırınız.

5. Regülatörü (G1) yukarı doğru çekerek bağlantının doğru yapıldığını kontrol ediniz. Regülatör tüp vanasından ayrılmamalıdır.
6. Regülatör (G1) ile gaz hortumu (G5) arasındaki ve gaz hortumu (G5) ile vana arasındaki bağlantıların sağlam olduğundan emin olunuz.
7. Tüp vanasını açmak için çalıştırma kolunu (G2) **saat 12 konumuna** getiriniz. Tüm bağlantıların sızdırmaz olduğundan emin olmak için standart bir kaçak tespit yöntemi kullanınız. Bu kontrol yapılmazsa yangın riski oluşabilir. Kaçak tespit cihazının kullanım talimatlarına uyunuz. Kaçak kontrolünü asla açık alev ile yapmayınız. Gaz kaçağını dinleyerek tespit etmeye çalışmak güvenilir bir yöntem değildir.

Tüm barbekü kontrol düğmelerinin kapalı konumda olduğundan emin olunuz.

Cihaz, maksimum  $\varnothing$  23,5 cm x 48 cm ölçülerindeki gaz tüpleri ile kullanılmak üzere tasarlanmıştır.

Gaz tüpü ile barbekü arasında en az 7,6 metre mesafe bulunduğundan emin olunuz.

Gaz tüpü üzerindeki gaz kontrol vanasını açınız.

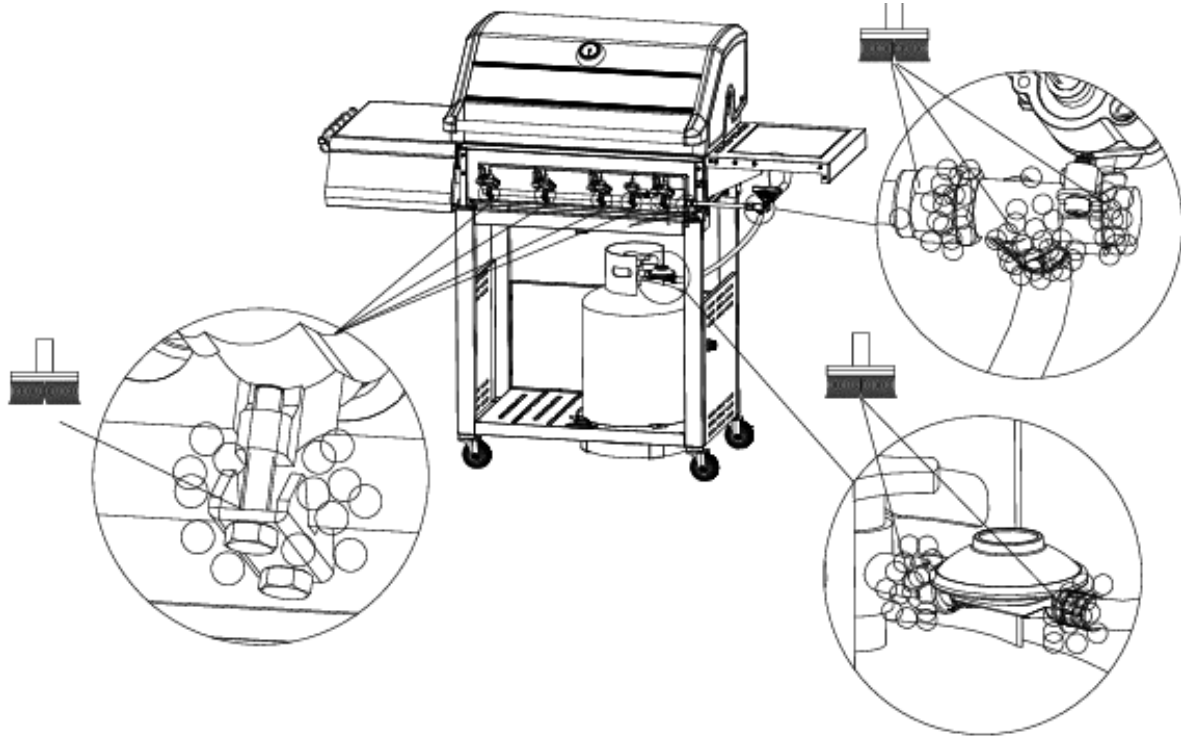
Tüm gaz sistemi bağlantılarını (vana bağlantıları, hortum bağlantıları ve regülatör bağlantıları dahil) sabunlu su ile fırça yardımıyla kontrol ederek kaçak testi yapınız.

Kaçak kontrolü için asla açık alev kullanmayınız.

Eğer bağlantı noktalarında kabarcık oluşuyorsa gaz kaçağı var demektir. Bu durumda bağlantı sızdırmaz değildir.

Böyle bir durumda, tüp vanasını derhal kapatınız (çalıştırma kolu G2'yi saat 9 konumuna getiriniz) ve bağlantıyı sıkınız veya arızalı parçayı değiştiriniz.

Kaçak testi yılda en az bir kez ve gaz tüpü değiştirildiğinde veya doldurulduğunda mutlaka tekrarlanmalıdır.



### Gaz Tüpünün Kapatılması (Şekil 2-A, 2-B)

1. Tüp vanasını kapatınız.  
(Çalıştırma kolu G2'yi **saat 9 konumuna** getiriniz.)
2. Serbest bırakma düğmesine (G3) basınız ve regülatörü (G1) yukarı doğru çekiniz.  
Alternatif olarak, regülatör üzerindeki somunu (G1) saat yönünün tersine çevirerek regülatörü serbest bırakabilirsiniz.

3. Regülatörü (G1) ve gaz hortumunu barbekünün altında saklayınız. Hortumun bükülmemiş veya kıvrılmamış olduğundan emin olunuz.
4. Gaz tüpünü doğru şekilde muhafaza ediniz:
  - o Tüp vanasına koruyucu kapak ve emniyet kapağı takınız.
  - o Gaz tüpünü yer altı seviyesinin altında, merdivenlerde, koridorlarda veya binalar arasındaki geçiş alanlarında saklamayınız. Gaz tüpleri her zaman açık alanda muhafaza edilmelidir.
  - o Gaz tüplerini, boş olsalar dahi her zaman dik konumda saklayınız.

## Kullanım

### Ana Brülör veya Arka Brülörün Yakılması

1. Cihazı kullanmadan önce talimatları okuyunuz.
2. Kapağı açınız.
3. Tüm düğmelerin “●” (kapalı) konumunda olduğundan emin olunuz.
4. Regülatörü gaz tüpüne bağlayınız ve gazı açınız.
5. Kontrol düğmelerinden birine basarak saat yönünün tersine yaklaşık 1/4 konumuna çeviriniz. Düğmeyi yaklaşık 30 saniye basılı tutunuz ve ateşleme sesini dinleyiniz.
6. Alevi 1/4 ile 1/2 konumları arasında ayarlayınız.
7. 5 saniye içinde ateşleme gerçekleşmezse, düğmeleri tekrar “●” konumuna getiriniz. Gazın dağılması için 5 dakika bekleyiniz ve işlemi tekrar ediniz.
8. Kullanım sonrasında gaz tüpü üzerindeki gaz beslemesini kapatınız.

### Yan Brülörün Yakılması

1. Ateşlemeden önce yan brülör kapağını açınız.
2. Düğmenin “●” (kapalı) konumda olduğundan emin olunuz.
3. Regülatörü gaz tüpüne bağlayınız ve gazı açınız.
4. Kontrol düğmesine basarak saat yönünün tersine yaklaşık 1/4 konumuna çeviriniz. “Klik” sesi duyulduğunda brülör yanacaktır.
5. Alevi 1/4 ile 1/2 konumları arasında ayarlayınız.

### Kapatma Talimatları

- Cihazı kapatmak için kontrol düğmesine basarak “●” (kapalı) konumuna gelene kadar çeviriniz.

### **Kibrit ile Ateşleme (Manuel Ateşleme)**

Eğer brülör birkaç denemeye rağmen yanmazsa, aşağıdaki manuel ateşleme yöntemini uygulayınız:

1. Barbekü kapağını açınız.
2. Tüm brülör kontrol düğmelerinin “●” (**kapalı**) konumda olduğundan emin olunuz.
3. Gaz tüpü vanasını veya regülatörü (açık değilse) yavaşça açınız.
4. Kibriti kibrit tutucuya yerleştiriniz.
5. Kibrit tutucuyu kullanarak yanan kibriti, ızgara üzerinden veya pişirme yüzeyinden geçirerek ve ısı dağıtıcı sacın (heat tent) önünden, yakmak istediğiniz brülörün sol tarafına yaklaştırınız.
6. Brülör kontrol düğmesine basarak **1/2 konumuna** çeviriniz.
7. Brülör 5 saniye içinde yanmazsa, kontrol düğmesini “●” konumuna getiriniz, gazın dağılması için **5 dakika bekleyiniz** ve tekrar deneyiniz.
8. Brülör yandıktan sonra, kontrol düğmesini istediğiniz ısı seviyesine ayarlayınız. Yan brülör için **180–260 mm çapında** tencere veya tava kullanılması önerilir.

### **Pişirme Sonrası**

Her pişirme işleminden sonra, barbekü kontrol düğmelerini “**Max**” (**maksimum**) konumuna getirerek cihazı **5 dakika** çalıştırınız. Bu işlem, pişirme sırasında oluşan kalıntıların yanarak temizlenmesini sağlar ve temizlik işlemini kolaylaştırır. Bu işlem sırasında kapağın açık olduğundan emin olunuz. Barbekü kullanımını tamamladıktan sonra, tüm kontrol düğmelerini saat yönünde çevirerek “●” (**OFF**) konumuna getiriniz ve ardından gaz tüpü üzerindeki gazı kapatınız. Kapağı kapatmadan önce cihazın yeterince soğduğundan emin olunuz.

### **Daha İyi Pişirme ve Uzun Ömür İçin İpuçları**

1. Üst ızgara rafını (ısıtma rafı), pişmiş yiyecekleri sıcak tutmak, ekmek kızartmak veya alüminyum folyo içinde hassas yiyecekler pişirmek için kullanınız.
2. Yan brülörü, kaynatma, soteleme veya kızartma gibi işlemler için normal bir ocak gibi kullanabilirsiniz.
3. Alevlenmeleri azaltmak için barbeküyü temiz tutunuz, yağsız et tercih ediniz ve çok yüksek sıcaklıklarda pişirmekten kaçınınız.
4. Balık ve sebze gibi hassas yiyecekleri alüminyum folyo içinde dolaylı pişirme yöntemiyle veya üst raf üzerinde pişiriniz.

5. Yiyeceklerin doğal suyunu kaybetmemesi için çatal yerine uzun saplı maşa veya spatula kullanınız ve pişirme sırasında yiyecekleri mümkün olduğunca az çeviriniz.
6. Doğrudan pişirme yaparken, farklı brülörleri farklı seviyelerde ayarlayarak aynı anda farklı pişirme dereceleri elde edebilirsiniz.
7. Alevlenmeleri azaltmak ve daha sulu etler elde etmek için su tepsisi kullanabilirsiniz.  
Pişirmeye başlamadan önce ızgaraları çıkarınız ve ısı plakalarının üzerine dayanıklı, sığ bir kap yerleştiriniz. Kabı yarısına kadar su, meyve suyu veya aromalı sıvılarla doldurunuz. Izzaraları tekrar yerleştirip yiyecekleri tepsinin üzerine konumlandırınız.
8. Döner şiş, ızgara sepeti, dik tavuk tutucu gibi aksesuarlar pişirme deneyimini geliştirir, süreyi kısaltır ve temizlik kolaylığı sağlar.
9. Her kullanım sonrasında ızgaraları uygun bir fırça ile temizleyiniz. Izzaralar sıcakken, koruyucu eldiven kullanarak biriken kalıntıları nazikçe temizleyiniz.
10. Her kullanım sonrası barbekünün soğumasını bekleyiniz. Ardından ızgaraları hafifçe yağlayarak koruyunuz, yağ tepsisini boşaltınız, dış yüzeyleri uygun bir temizlik ürünüyle siliniz ve barbeküyü uygun bir koruyucu örtü ile muhafaza ediniz.

## Temizlik ve Bakım

Barbekünüzü kullanım aralarında ve özellikle uzun süre kullanılmadığı dönemlerden sonra düzenli olarak temizleyiniz.

Temizlik işlemine başlamadan önce barbekünün ve tüm parçalarının yeterince soğuduğundan emin olunuz.

Yüzeyler sıcakken barbekünün üzerine kesinlikle su dökmeyiniz.

Sıcak parçalara koruyucu ekipman olmadan dokunmayınız.

Barbekünüzün ömrünü uzatmak ve iyi durumda kalmasını sağlamak için, özellikle kış aylarında dış mekânda bırakıldığında mutlaka uygun bir örtü ile korunması önerilir.

### 1. Pişirme Izzarası

- Sıcak sabunlu su ile temizleyiniz.
- Yiyecek kalıntılarını temizlemek için aşındırıcı olmayan bir yüzey üzerinde hafif krem temizleyici kullanabilirsiniz.
- İyice durulayınız ve tamamen kurulayınız.

### 2. Brülör Bakımı

- Normal kullanımda, pişirme sonrası yüksek ısıda yakma işlemi kalıntıları temizlemeye yardımcı olur.

- Brülör, yılda en az bir kez veya yoğun kir birikimi oluştuğunda çıkarılarak temizlenmelidir. Bu, brülör deliklerinde veya venturi borularında tıkanma (kir, böcek vb.) olmadığından emin olmak için gereklidir.
- Tıkanıklıkları gidermek için ince bir tel veya boru temizleyici kullanınız. Brülör yüzeyindeki korozyonu temizlemek için tel fırça kullanılabilir.
- Brülörü tekrar monte ederken, venturi borularının vana çıkışlarına doğru şekilde oturduğundan emin olunuz.

Temizlik sırasında brülör üzerindeki elektrot eğilebilir veya kırılabilir.

#### **Olası sonuçlar:**

- Brülör ateşlenmeyebilir.

#### **Güvenlik önlemleri:**

- Brülör çevresini temizlerken özellikle dikkatli olunuz.

### **DİKKAT! BRÜLÖR ÜZERİNDEKİ ELEKTROT EĞİLEBİLİR**



#### **3. Barbekü Gövdesi**

- Barbekü gövdesinde biriken fazla yağ ve kirleri, yumuşak plastik veya ahşap bir kazıyıcı ile düzenli olarak temizleyiniz.
- Tüm yağları çıkarmak mümkün değilse, sıcak sabunlu su ve bir bez veya yalnızca naylon kıllı bir fırça kullanınız.
- Detaylı temizlikten önce pişirme yüzeylerini ve brülörleri çıkarınız.
- Gaz kontrol parçalarını veya manifold sistemini suya batırmayınız.
- Brülörleri tekrar yerine taktıktan sonra doğru çalıştığını kontrol ediniz.

#### **4. Bağlantı Elemanları**

- Metal bağlantı elemanlarının yılda en az bir kez kontrol edilmesi ve sıkılması önerilir.

## 5. Saklama

- Barbekünüzü serin ve kuru bir yerde saklayınız.
- Brülör deliklerine böcek veya kir girmesini önlemek için brülörleri alüminyum folyo ile kaplayınız.
- Barbekü kapalı alanda saklanacaksa, gaz tüpü mutlaka ayrılmalı ve dışarıda bırakılmalıdır.
- Gaz tüpü her zaman açık alanda, kuru ve iyi havalandırılan bir yerde, ısı ve ateş kaynaklarından uzak tutulmalıdır.
- Çocukları gaz tüpünden uzak tutunuz.

## Çevre ve Bertaraf Bilgileri

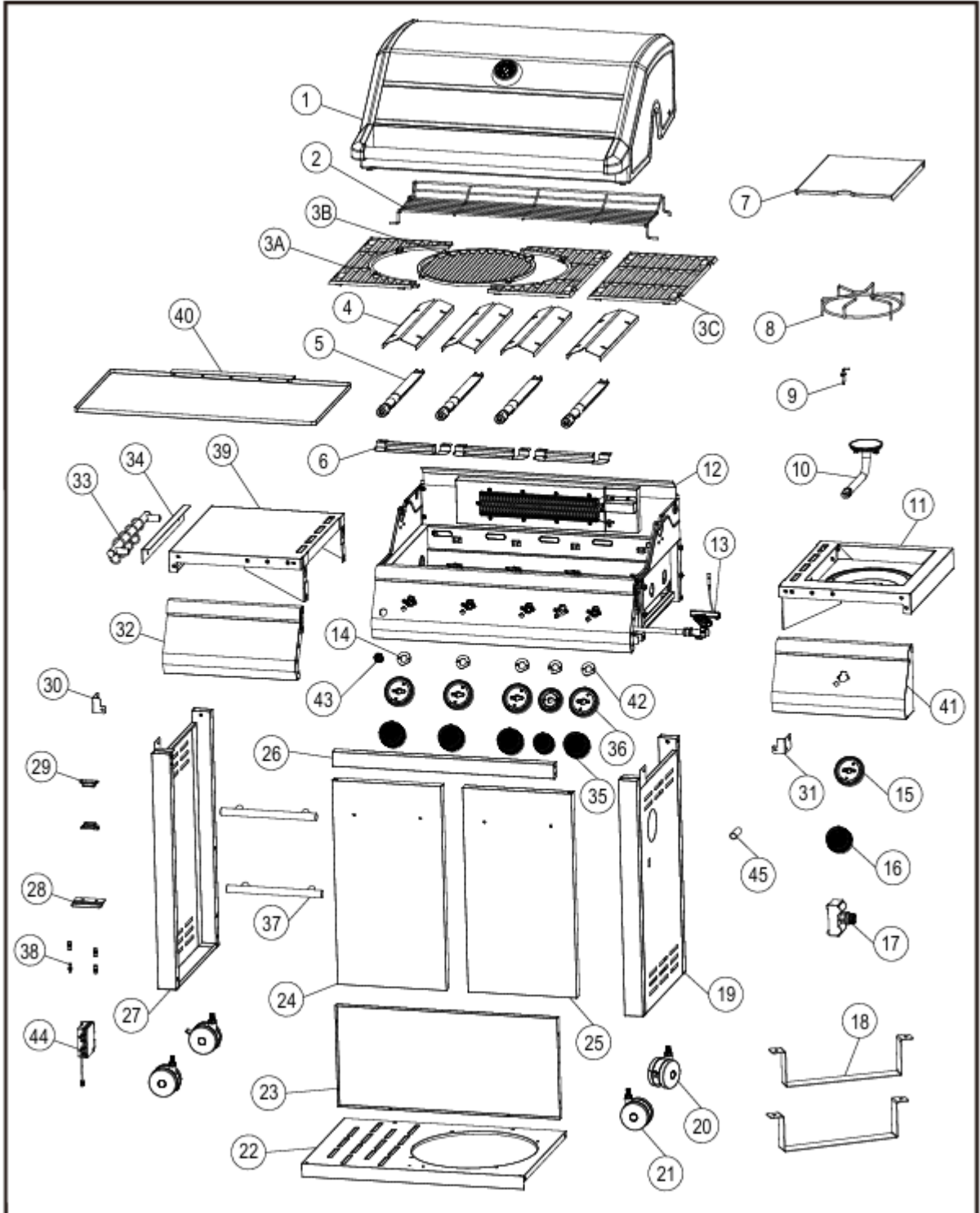
- Barbeküyü bertaraf ederken, parçalarına ayırınız. Metal ve plastik parçaları geri dönüşüme kazandırınız.

## Sorun Giderme

Sorun	Olası Neden	Çözüm / Önlem
Ateşleyici ile brülör yanmıyor	Kablolar veya elektrot kirlidir	Kabloyu ve/veya elektrodu alkolle temizleyiniz
	Elektrot ve brülörler ıstak	Bez ile kurulayınız
	Elektrot çatlak veya kırık	Elektrodu değiştiriniz
	Kablolar gevşek	Kabloyu yeniden bağlayınız veya elektrot/kablo grubunu değiştiriniz
	Ateşleyici kablosu kısa devre yapıyor	Ateşleyici kablosunu/elektrot grubunu değiştiriniz
Kibrit ile brülör yanmıyor	Gaz akışı yok	LPG tüpünün boş olup olmadığını kontrol ediniz. Boşsa değiştiriniz veya doldurunuz
	Regülatör bağlantısı tam değil	Somunu 1/2-3/4 tur daha sıkınız, aşırı sıkmayınız
	Gaz akışı tıkalı	Brülör borularını temizleyiniz, hortumda bükülme olup olmadığını kontrol ediniz
	Venturi borusunda böcek/kir	Venturiyi temizleyiniz
	Brülör delikleri tıkalı	Brülör deliklerini temizleyiniz
Gaz akışı ani düşüyor / alev azalıyor	Tüp boş	Tüpü değiştiriniz veya doldurunuz





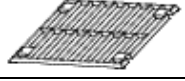



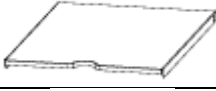



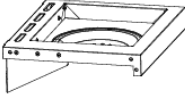
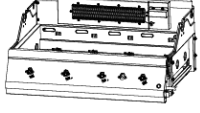

	Güvenlik sistemi devreye girmiş	Düğmeleri "OFF" konumuna getiriniz, 30 sn bekleyip yeniden yakın. Sorun devam ederse gazı kapatınız, regülatörü söküp tekrar bağlayınız ve kaçak kontrolü yapınız
Düzensiz alev	Brülör delikleri tıkalı	Brülör deliklerini temizleyiniz
Alev sarı/turuncu	Yeni brülör kalıntılı	Kapağı kapalıyken 15 dk çalıştırınız
	Venturi tıkalı	Venturiyi temizleyiniz
	Yağ/kir birikmiş	Brülörü temizleyiniz
	Enjektör hizası hatalı	Venturi ile enjektör hizasını kontrol ediniz
Rüzgârda alev sönüyor	Kuvvetli rüzgâr	Rüzgârlı ortamda kullanmayınız
	Tüp gazı düşük	Tüpü değiştiriniz veya doldurunuz
Alev sönüyor	Aşırı gaz akışı	Barbeküyü yeniden ateşleyiniz
Sürekli yağ yangını	Yağ birikimi	Düğmeleri "OFF" konumuna getiriniz, gazı kapatınız, kapağı açık bırakınız ve yanmanın bitmesini bekleyiniz. Soğuduktan sonra temizleyiniz
Brülörde geri alev (flashback)	Brülör/borular tıkalı	Brülörü ve boruları temizleyiniz
Kapağın içi soyuluyor	Yağ birikimi karbonlaşmış	Yüzeyi temizleyiniz

# Bileşen Diyagramı










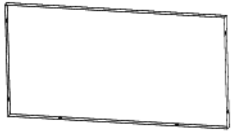




## Baęlantı Elemanları ve Aksesuarlar

Kutu İerięi (Gerek Boyutunda Deęildir)

Ref	Aıklama		Adet
1	Kapak		1
2	Isıtma Rafı		1
3A	Döküm Izgara A		2
3B	Yuvarlak Döküm Izgara		1
3C	Döküm Izgara B		1
4	Alev Daęıtıcı (Flame Tamer)		4
5	Ana Brülör		4
6	apraz Ateşleme Borusu		3
7	Yan Brülör Kapaęı		1
8	Yan Brülör Izgarası		1
9	Elektrot		1
10	Yan Brülör		1
11	Saę Yan Raf Montajı		1
12	Izgara Gövdesi		1
13	Yan Brülör Vanası		1

**Kutu İeriđi (Gerek Boyutunda Deđildir)**

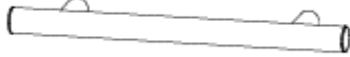








Ref	Aıklama		Adet
14	Silikon Yalıtım Padi		4
15	Kontrol Dğmesi erevesi		5
16	Kontrol Dğmesi		5
17	Ateşleme Ünitesi (Piezo)		1
18	Tp Destek Plakası		2
19	Sađ Yan Panel		1
20	Kilitli Tekerlek		2
21	Kilitsiz Tekerlek		2
22	Alt Panel		1
23	Alt Gvde Arka Paneli		1
24	Sol Kapı		1
25	Sađ Kapı		1

## Baęlantı Elemanları ve Aksesuarlar

### Kutu İerięi (Gerek Boyutunda Deęildir)






Ref	Aıklama		Adet
26	Kabin apraz Kiriři		1
27	Alt Gvde Sol Paneli		1
28	Kapı Destek Parası		1
29	Kapı Mıknatısı		2
30	Sol Montaj Braketi		1
31	Saę Montaj Braketi		1
32	Sol Yan Raf Kontrol Paneli		1
33	Yan Raf Tutamak Montajı		1
34	Sol Yan Raf Destek Plakası		1
35	Kk Kontrol Dęmesi		1
36	Kk Kontrol Dęmesi erevesi		1

**Kutu İeriđi (Gerek Boyutunda Deđildir)**

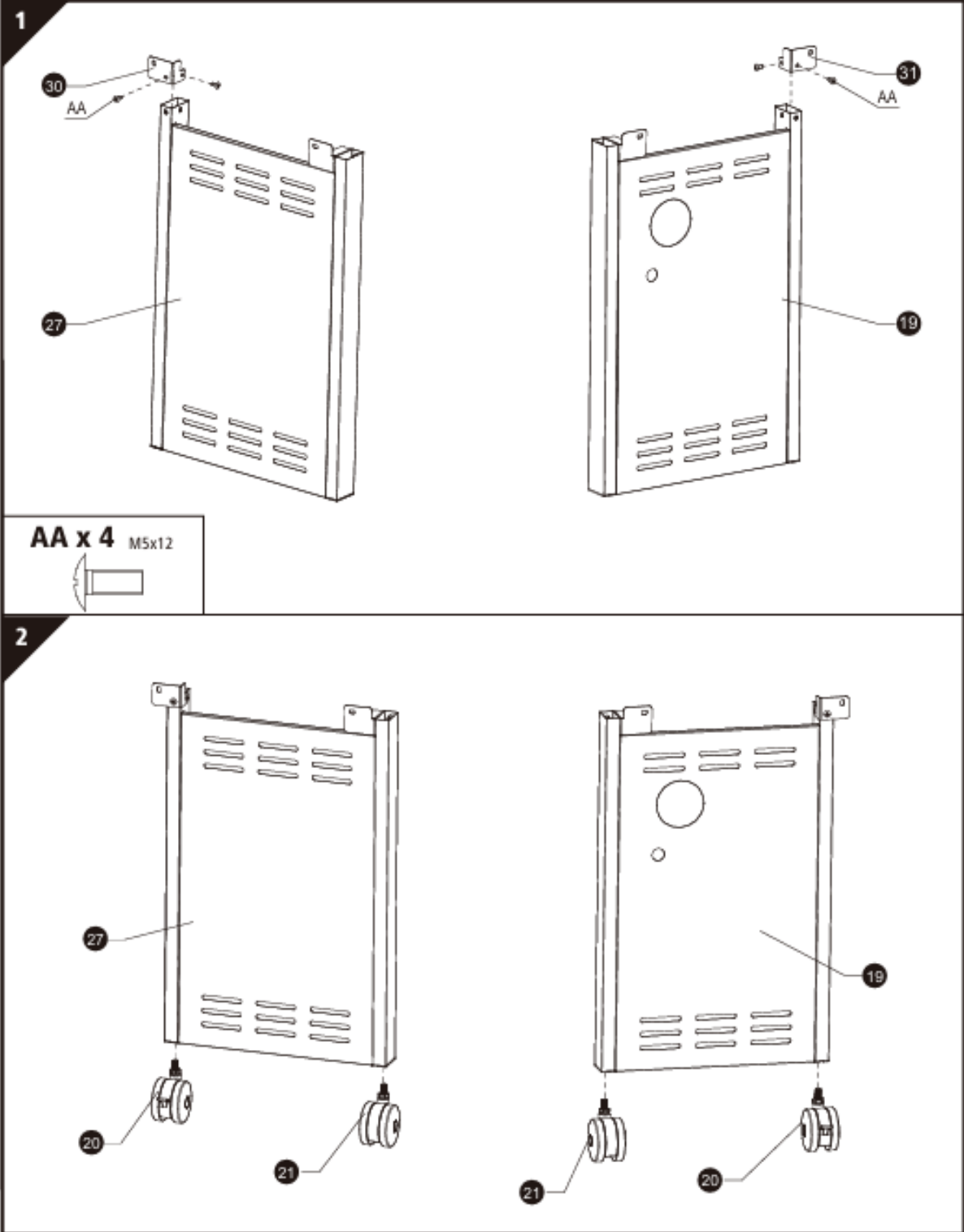
Ref	Aıklama		Adet
37	Kapı Kolu		2
38	Kapı Mentefe Pimi		4
39	Sol Yan Raf Montajı		1
40	Yađ Tepsisi		1
41	Sađ Yan Raf Kontrol Paneli		1
42	Silikon Yalıtım Padi		1
43	LED Iřık Dúđmesi		1
44	Pil Kutusu		1
45	Kapı Kolu Montaj Aparatı		1

## Baęlantı Elemanları ve Aksesuarlar

### Kutu İerięi (Gerçek Boyutunda Deęildir)

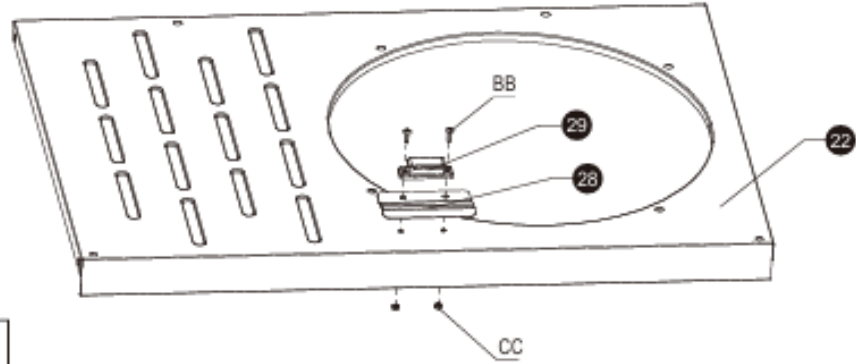
Ref	Dimensions	Visual	Qty
AA	M5 x 12		36
BB	M3 x 10		4
CC	M3		4
DD	M4 x 16		6
EE	M3 x 10		2

# Montaj Talimatları



## Montaj Talimatları

3



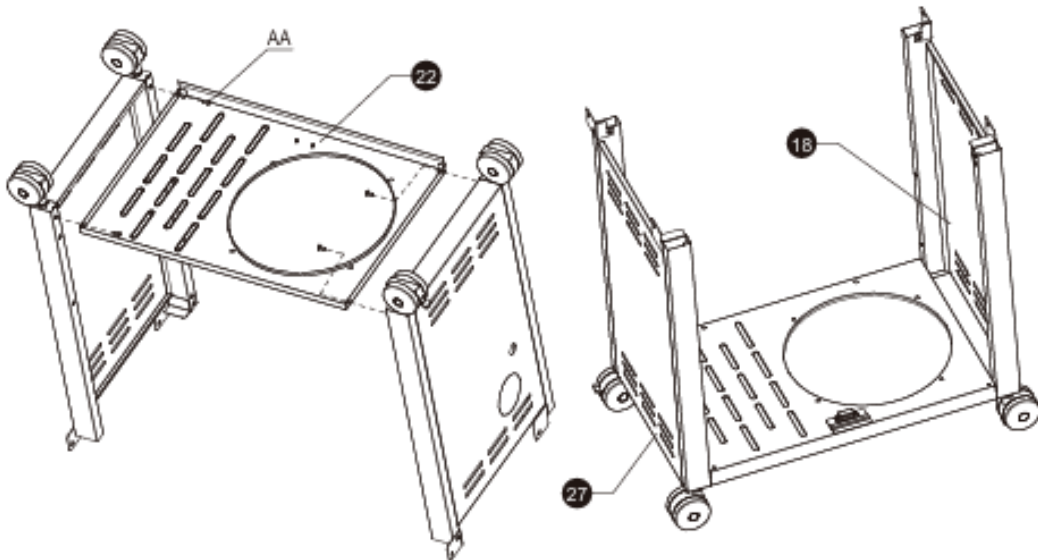
**BB x 2** M3x10



**CC x 2** M3



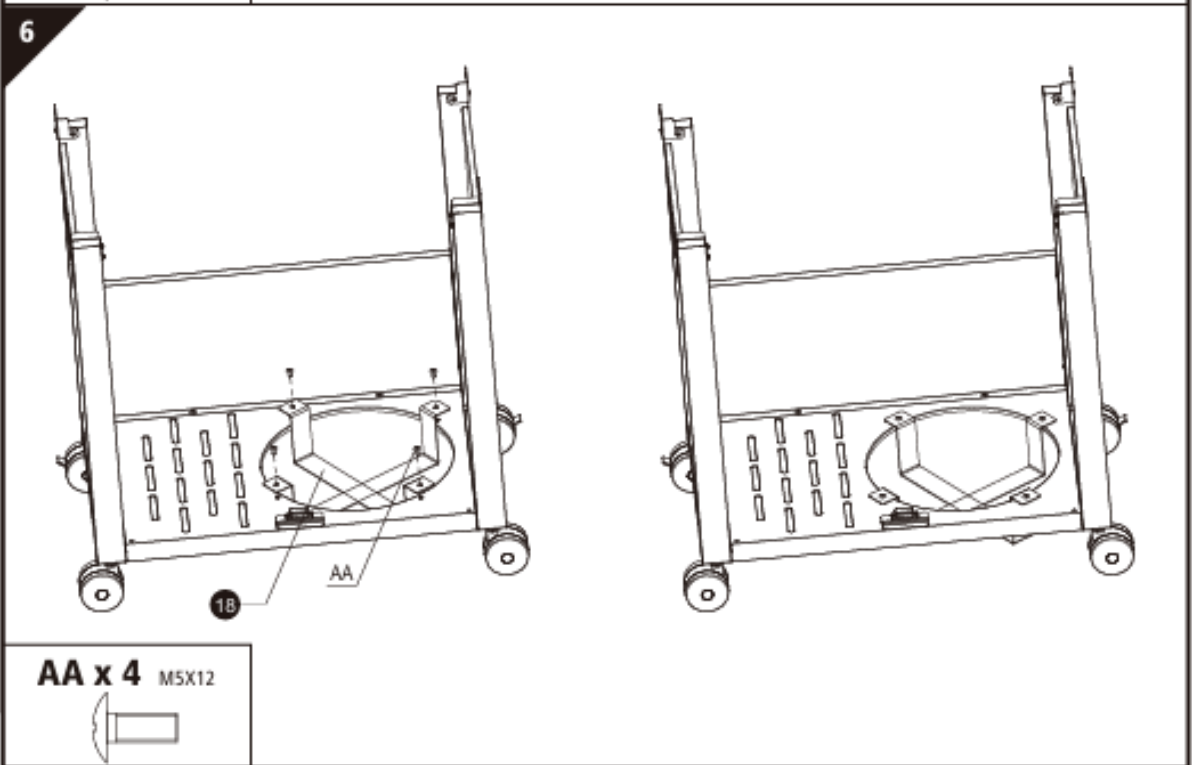
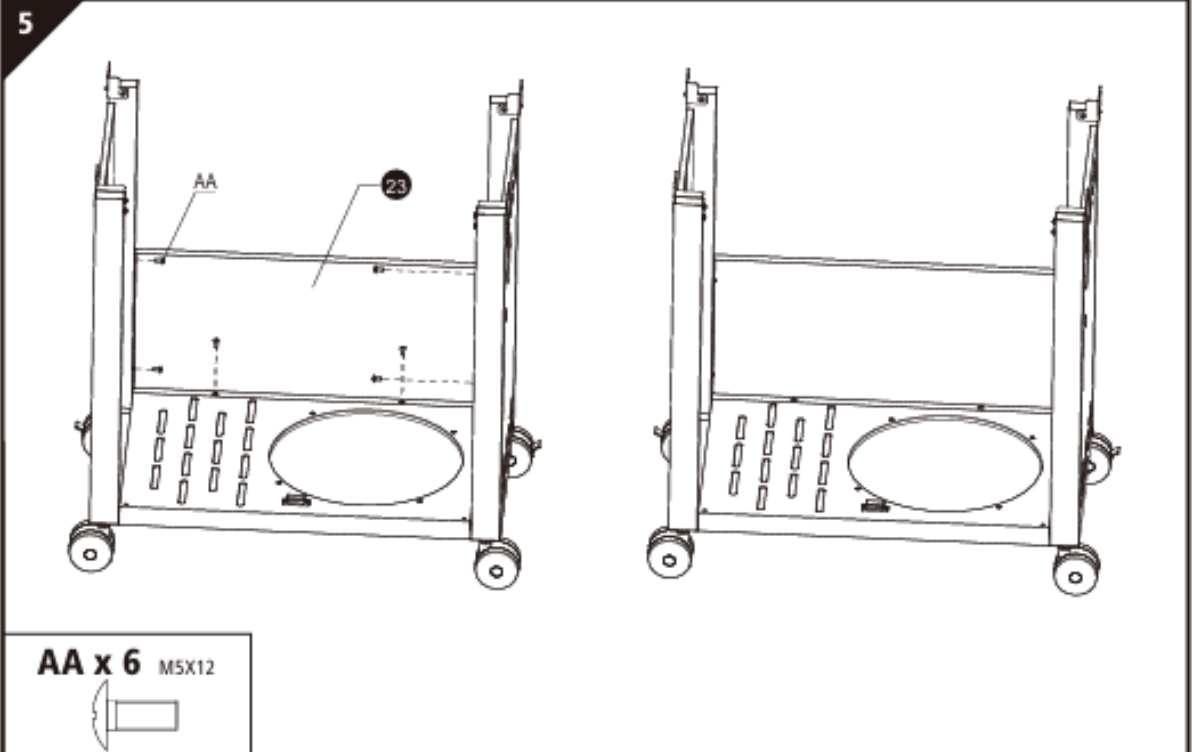
4



**AA x 4** M5 x 12

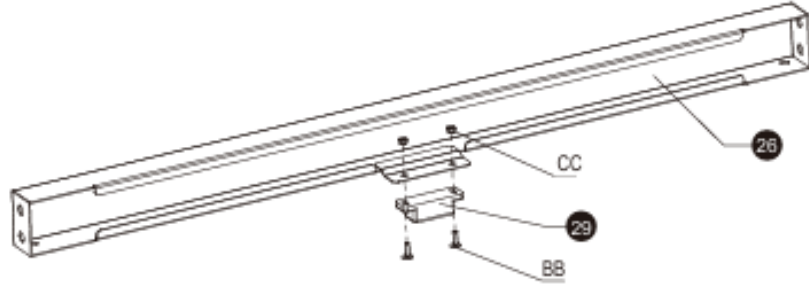


# Montaj Talimatları



# Montaj Talimatları

7



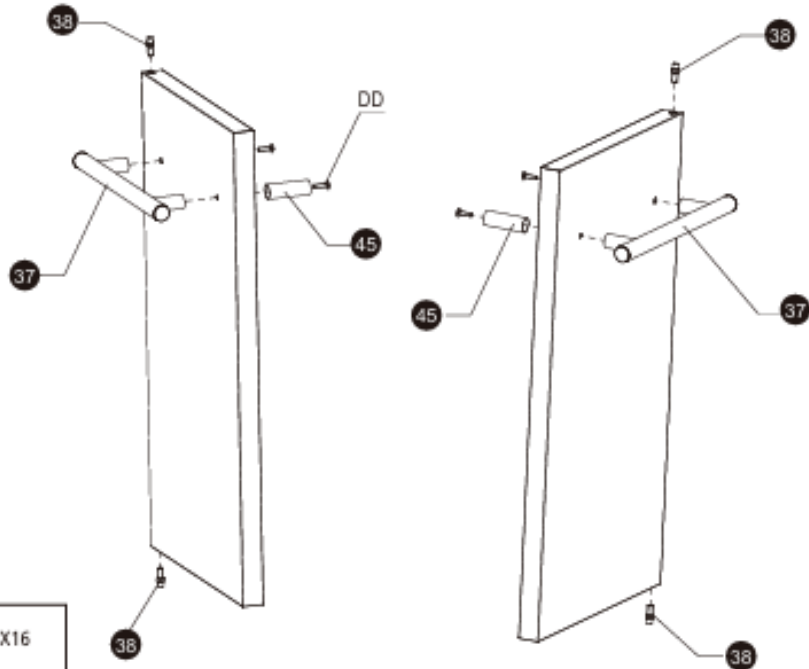
**BB x 2** M3X10



**CC x 2** M3



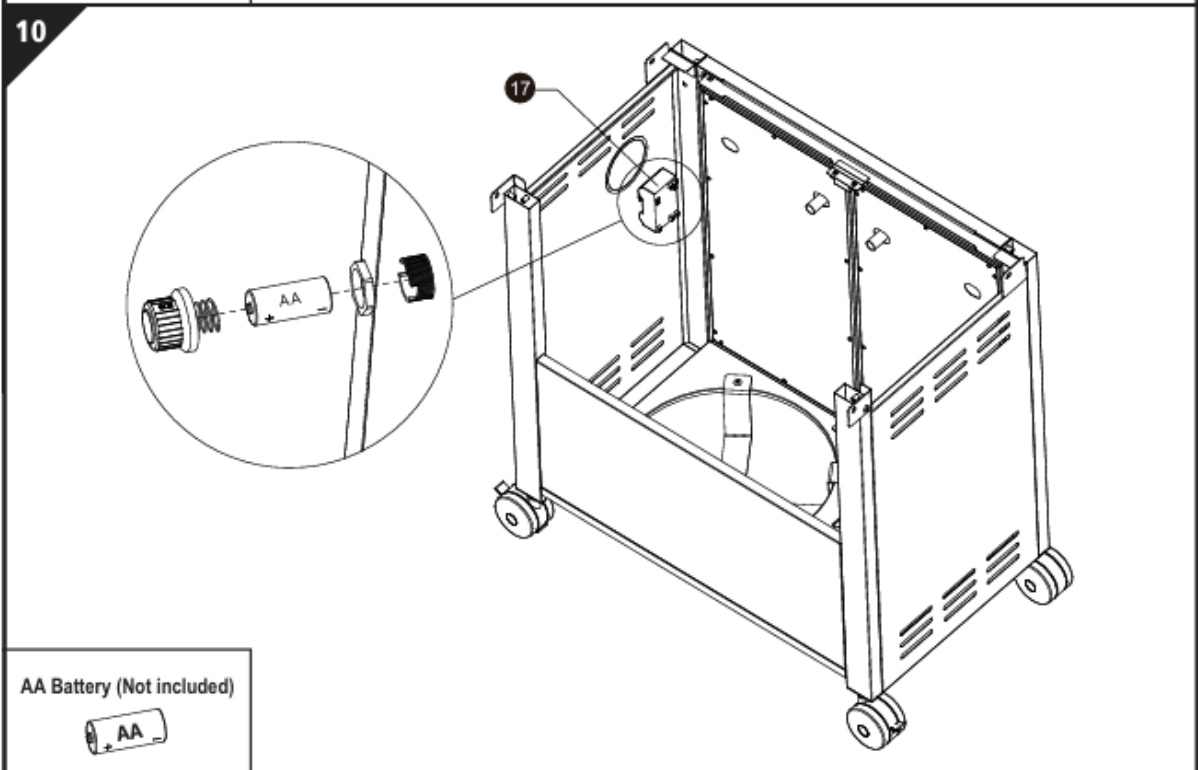
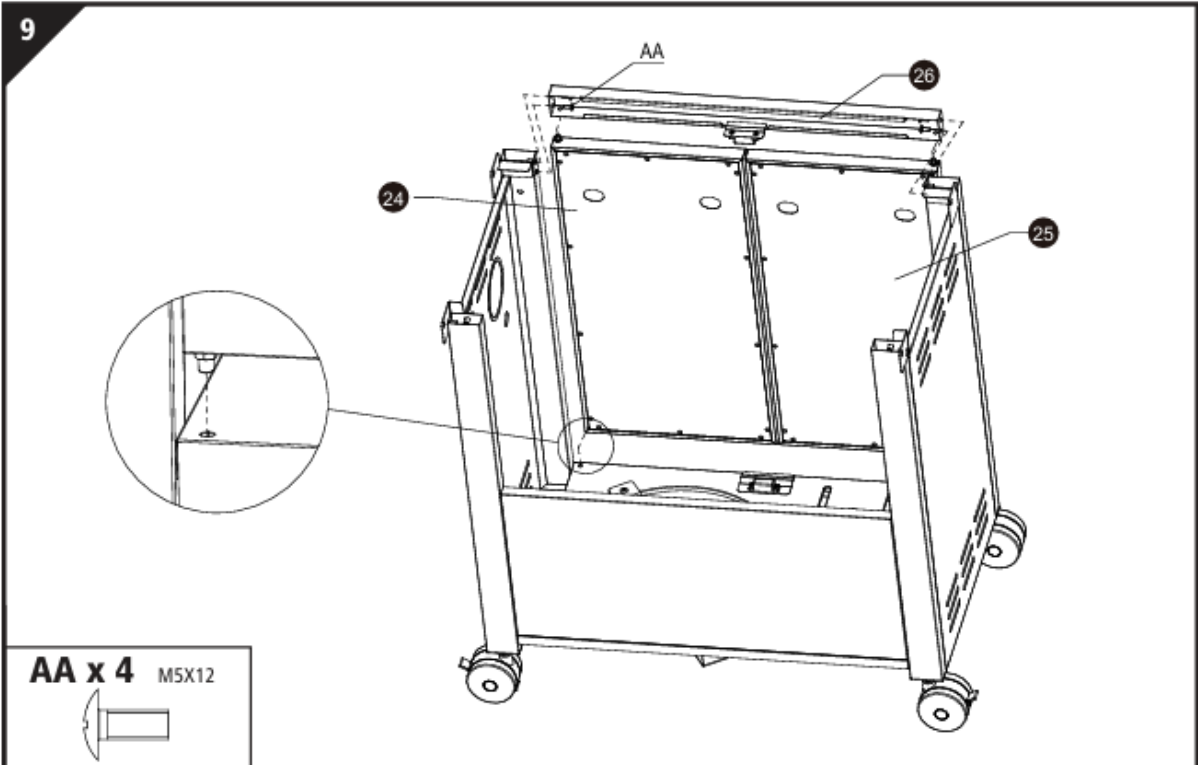
8



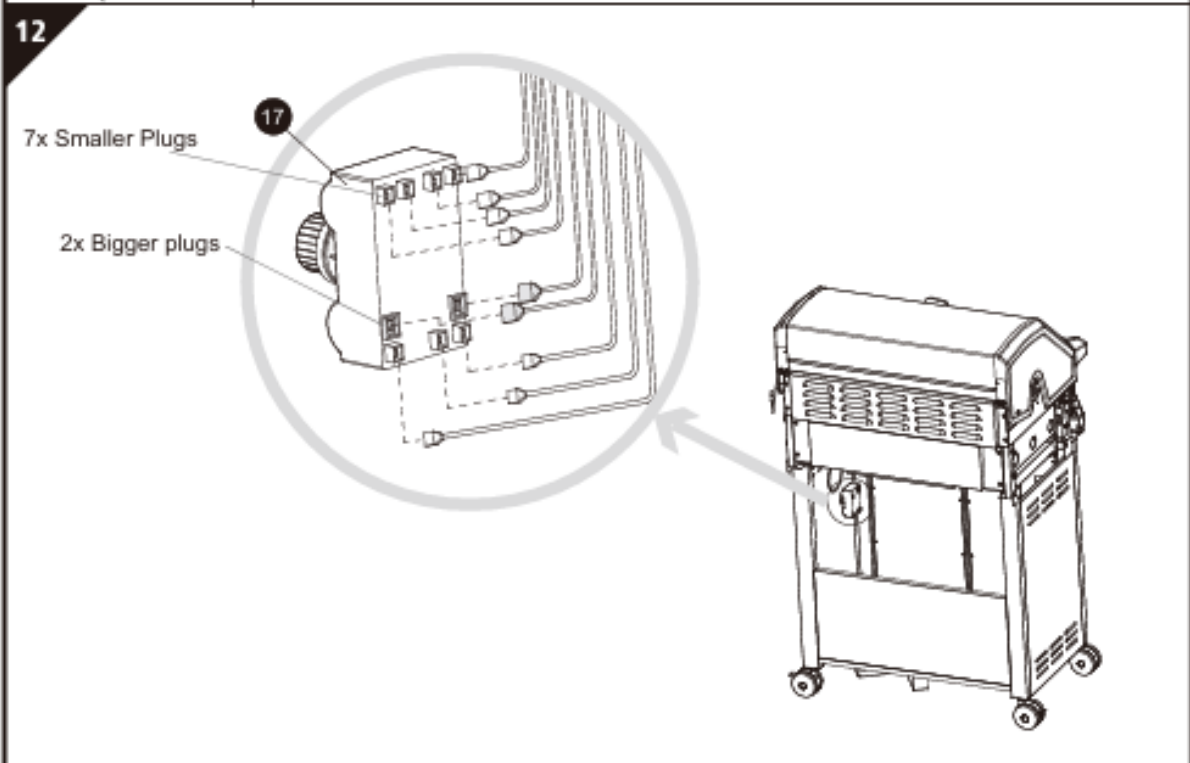
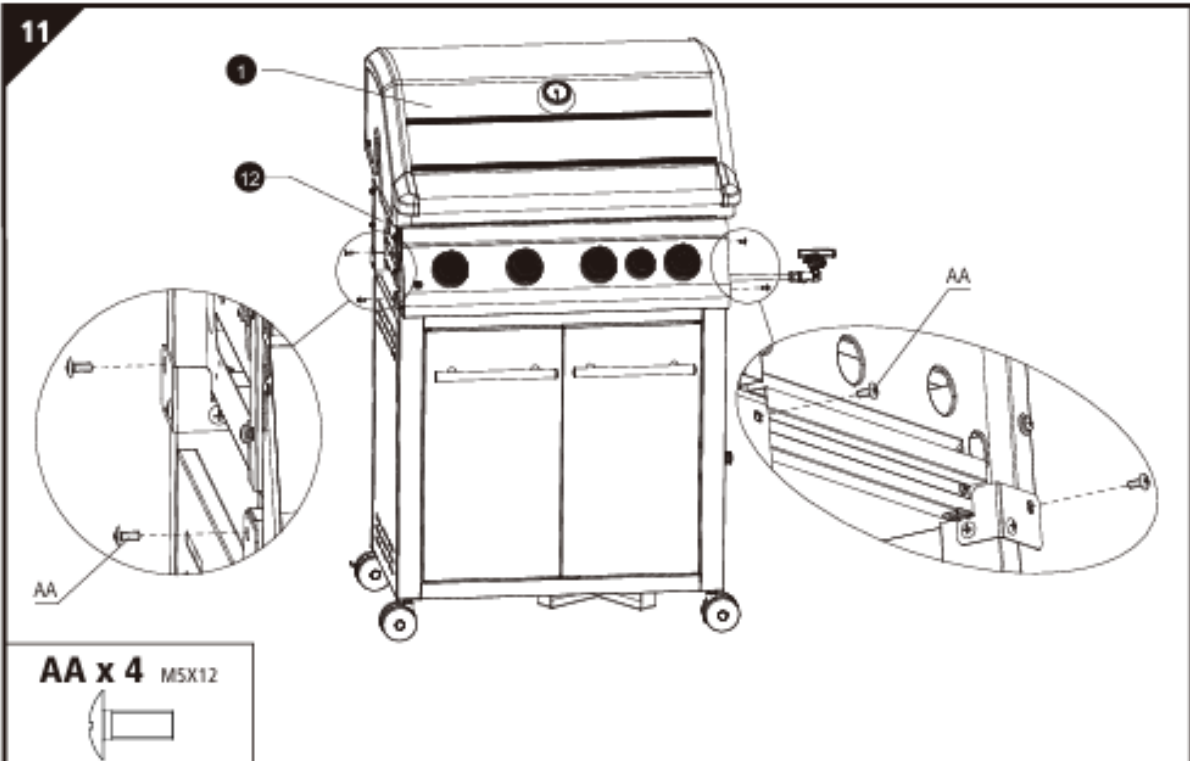
**GG x 4** M4X16



# Montaj Talimatları



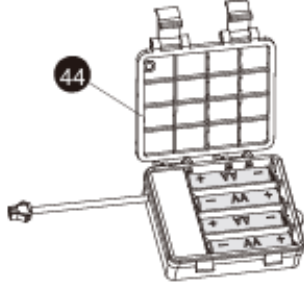
# Montaj Talimatları



# Montaj Talimatları

## Pil Kutusu Yerleşimi

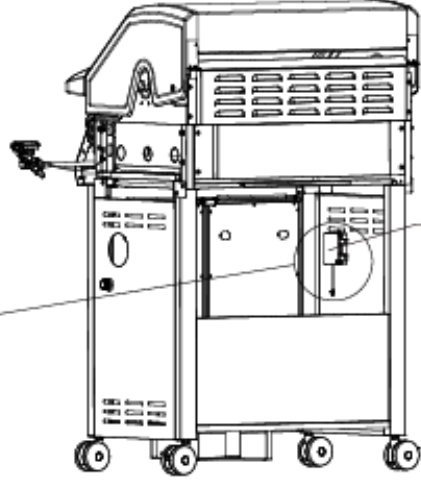
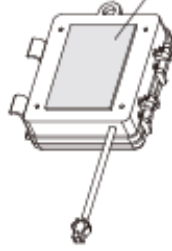
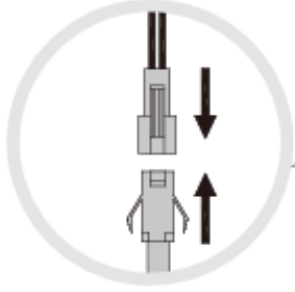
13



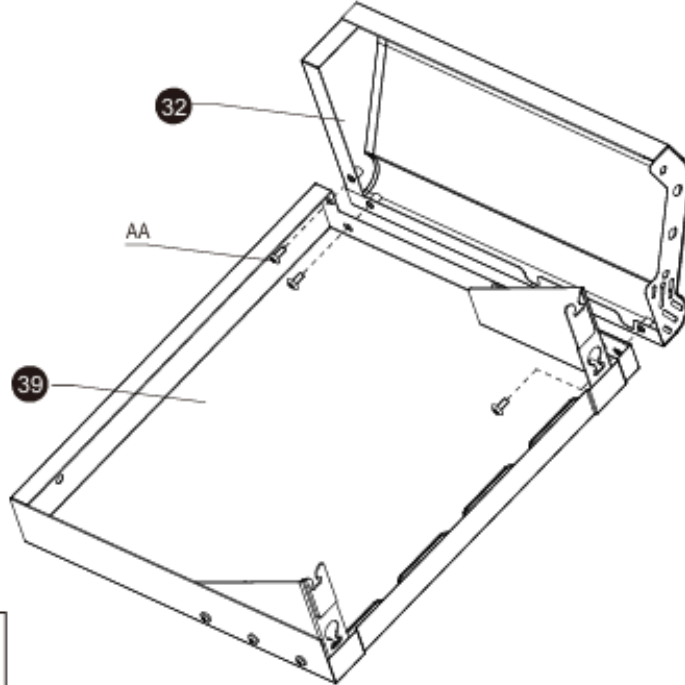
AA batte  
(not included)

### Pil Kutusu Yerleşimi

Pil kutusu manyetik bir arka yüzeye sahiptir. Bu sayede ızgara gövdesinin iç duvarına kolayca sabitlenebilir. Pilleri yerleştirdikten sonra, pil kutusunu dolap içerisinde uygun bir konuma yerleştiriniz ve mıknatıs sayesinde güvenli şekilde sabitlendiğinden emin olunuz.



14

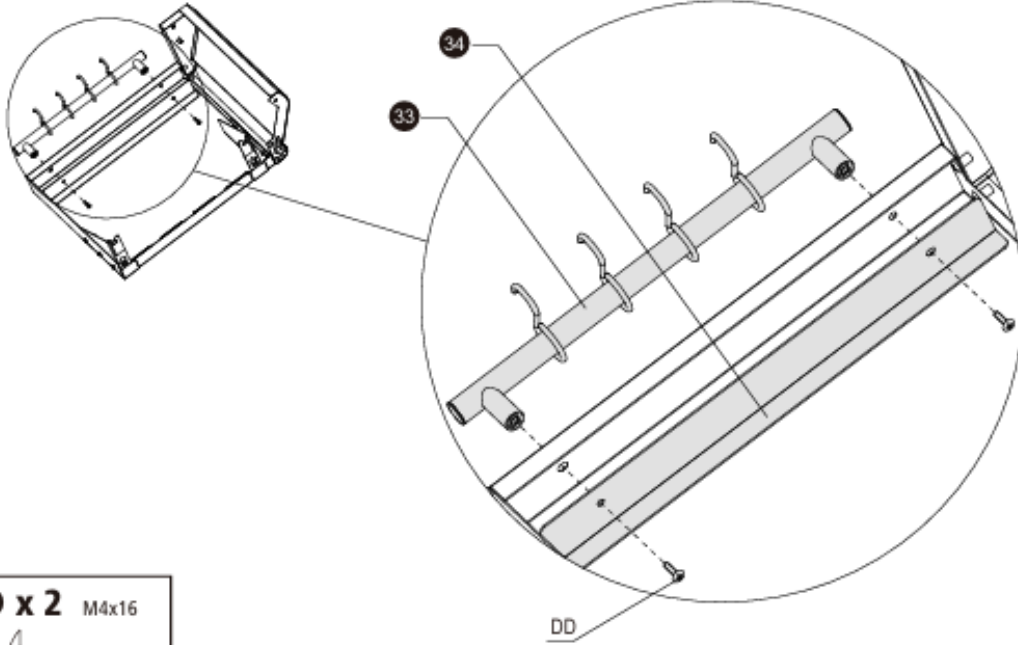


AA x 3 M5x12



# Montaj Talimatları

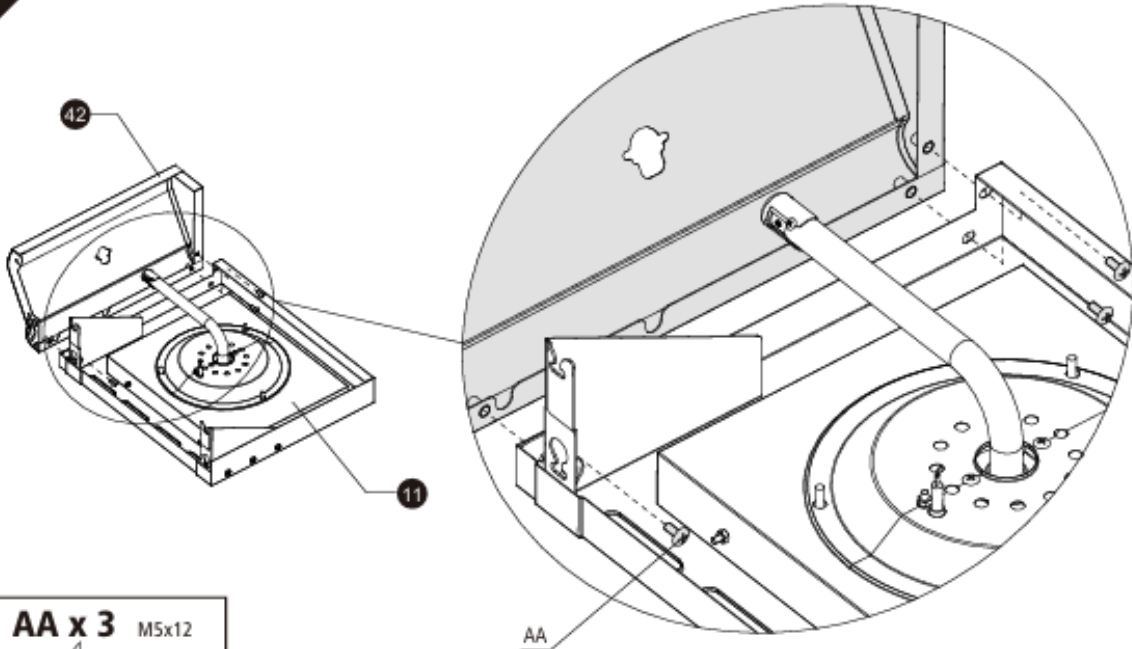
15



**DD x 2** M4x16



16

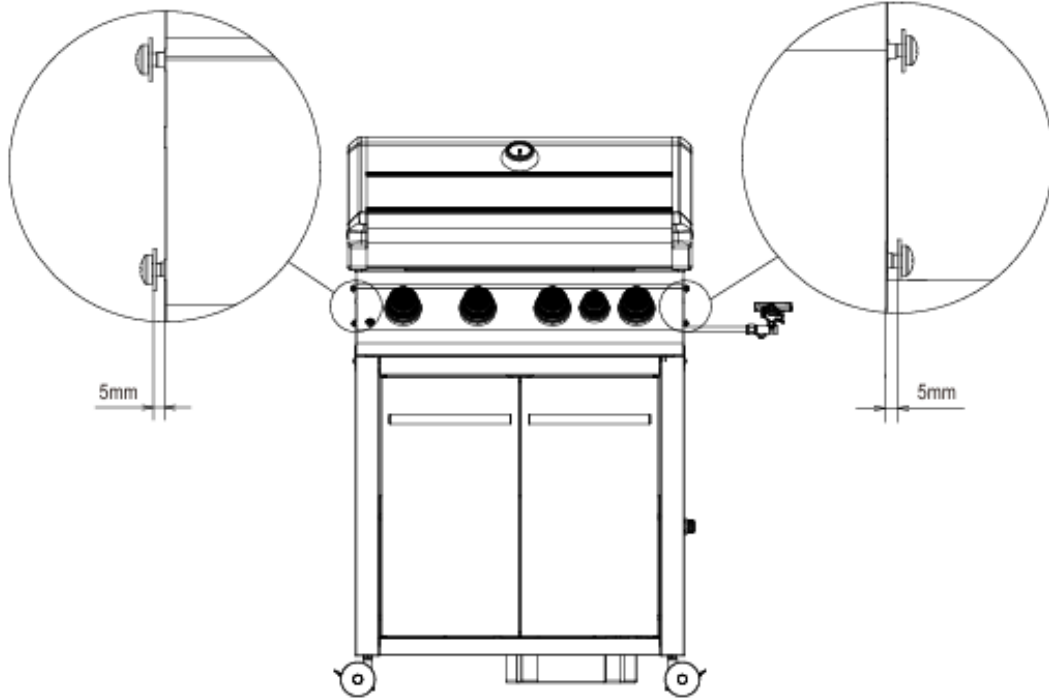


**AA x 3** M5x12

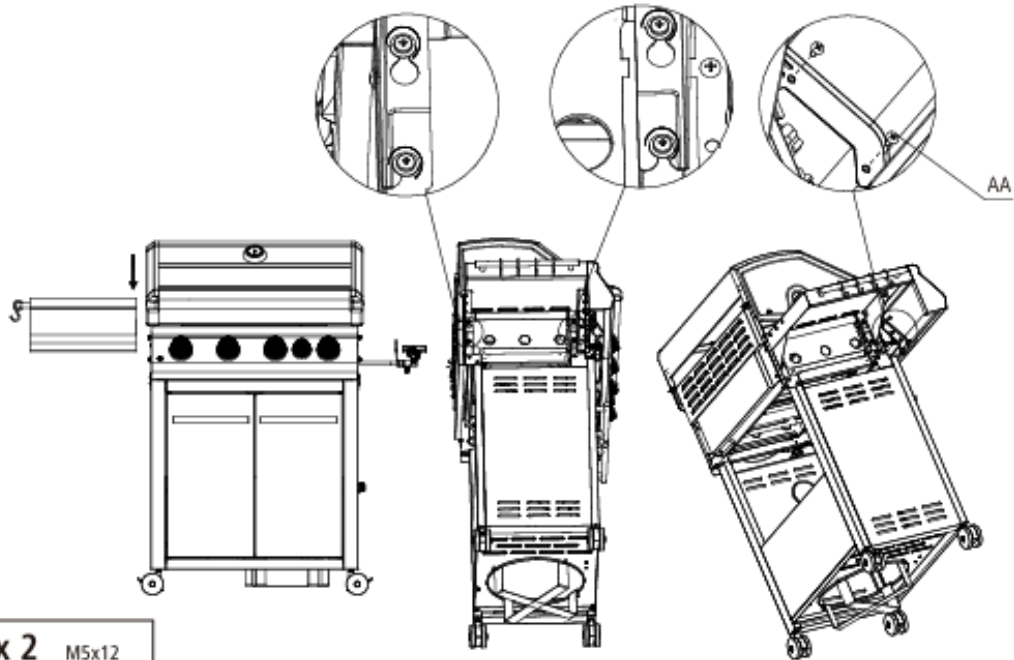


# Montaj Talimatları

17



18

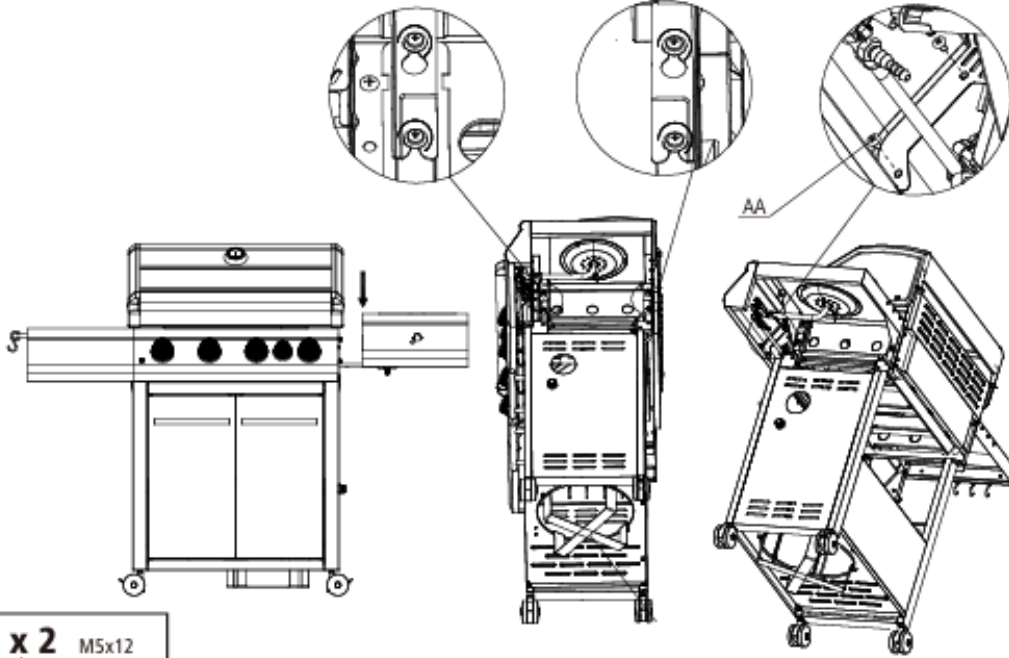


AA x 2 M5x12



# Montaj Talimatları

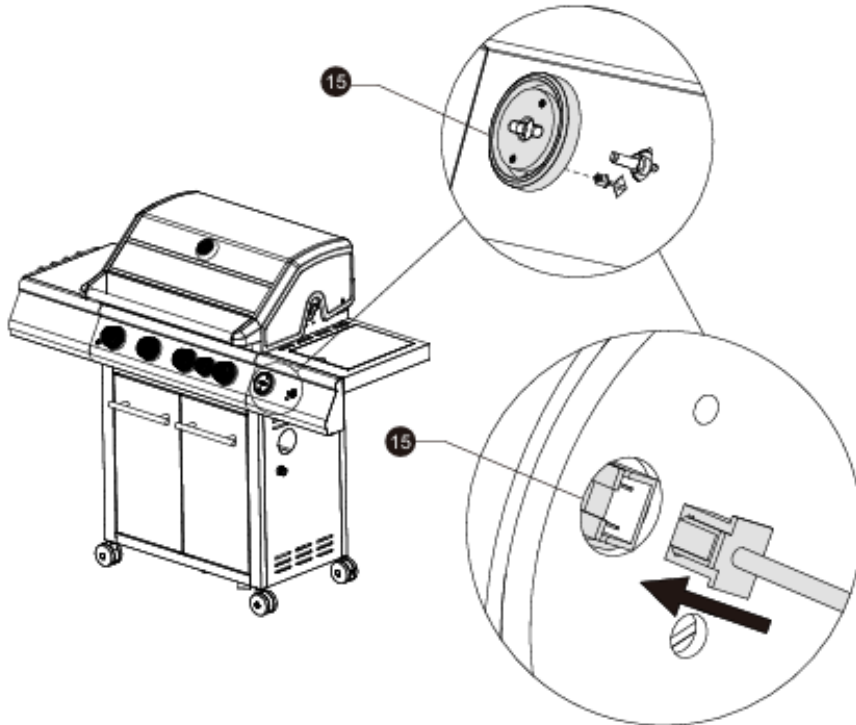
19



AA x 2 M5x12

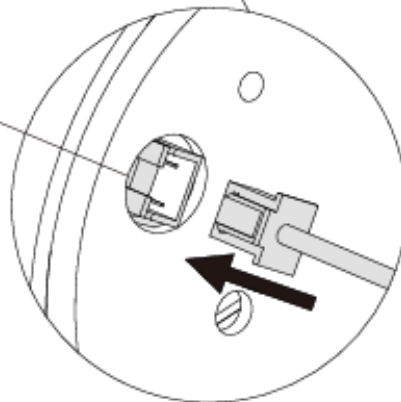
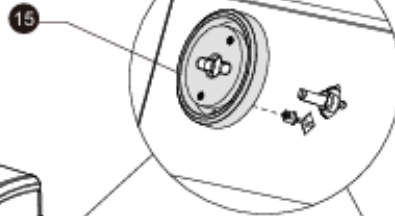


20



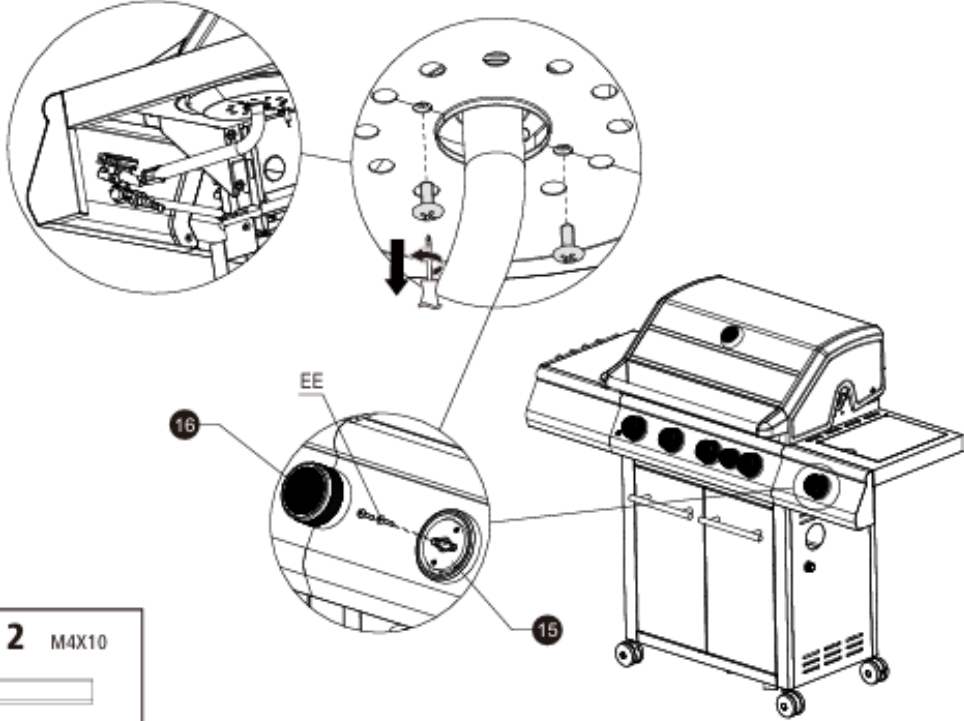
15

15

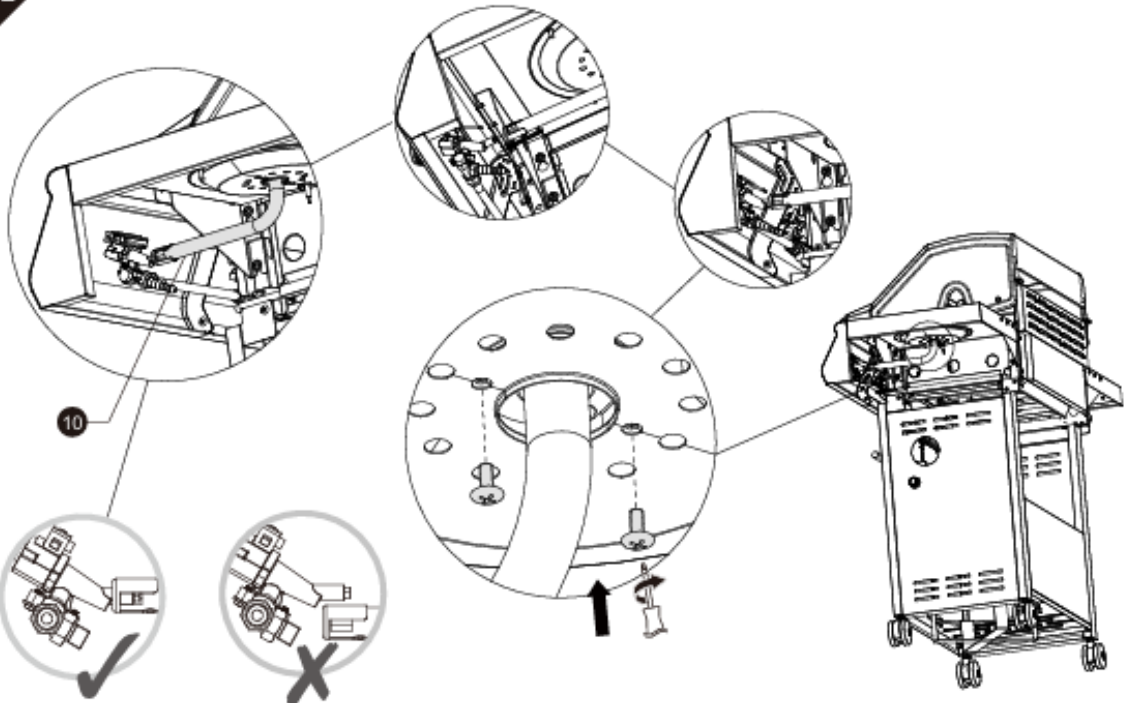


# Montaj Talimatları

21

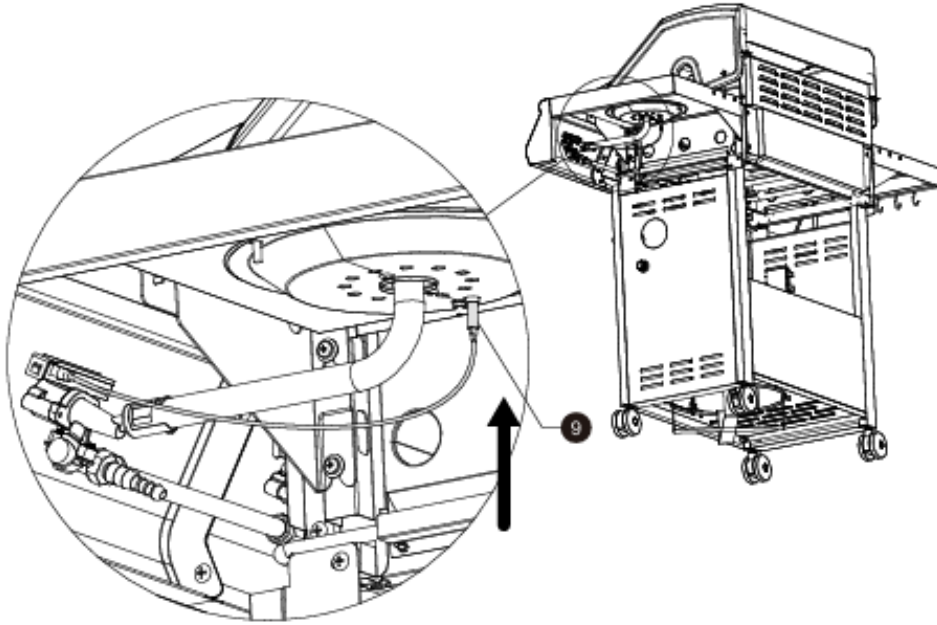


22

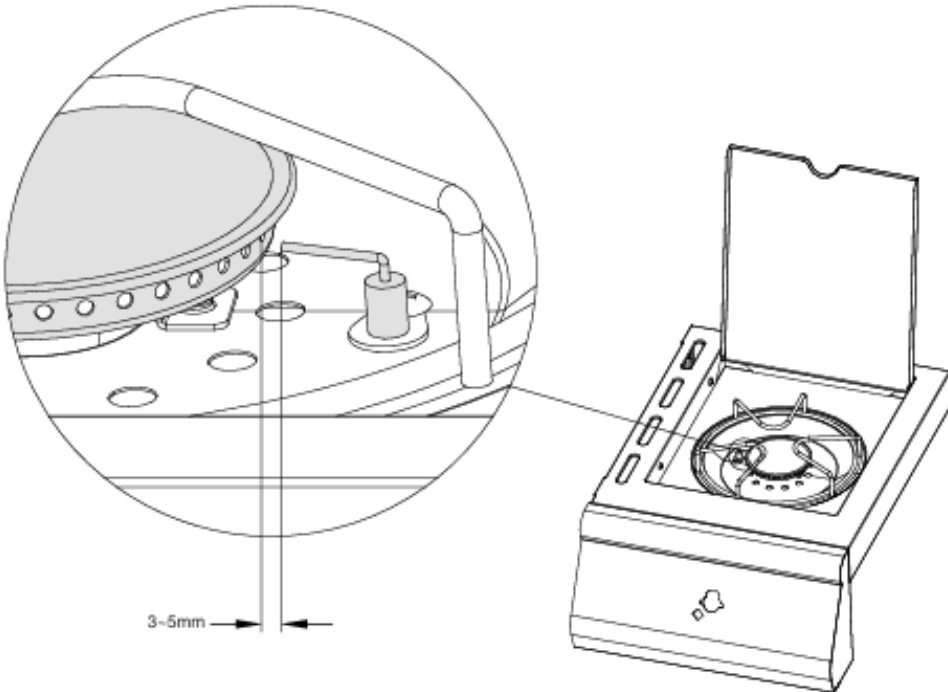


## Montaj Talimatları

23

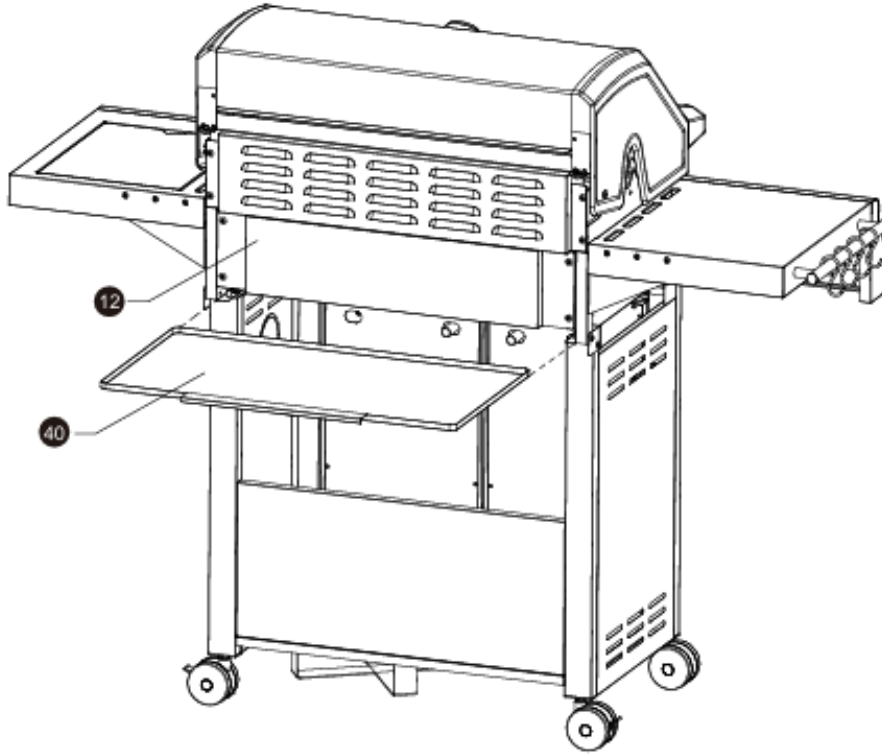


24

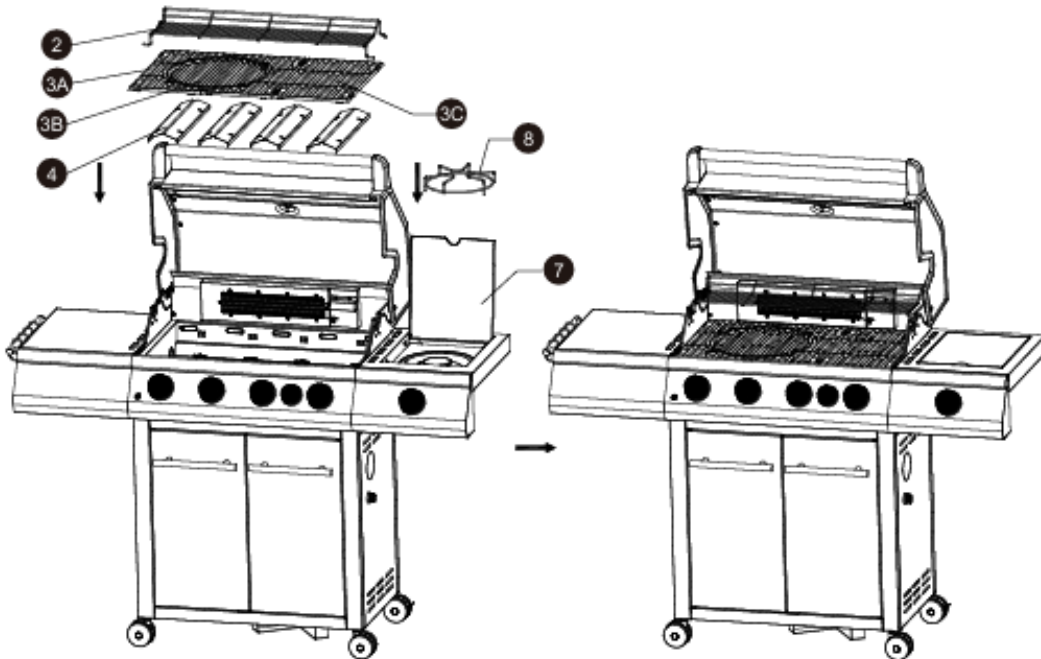


## Montaj Talimatları

25

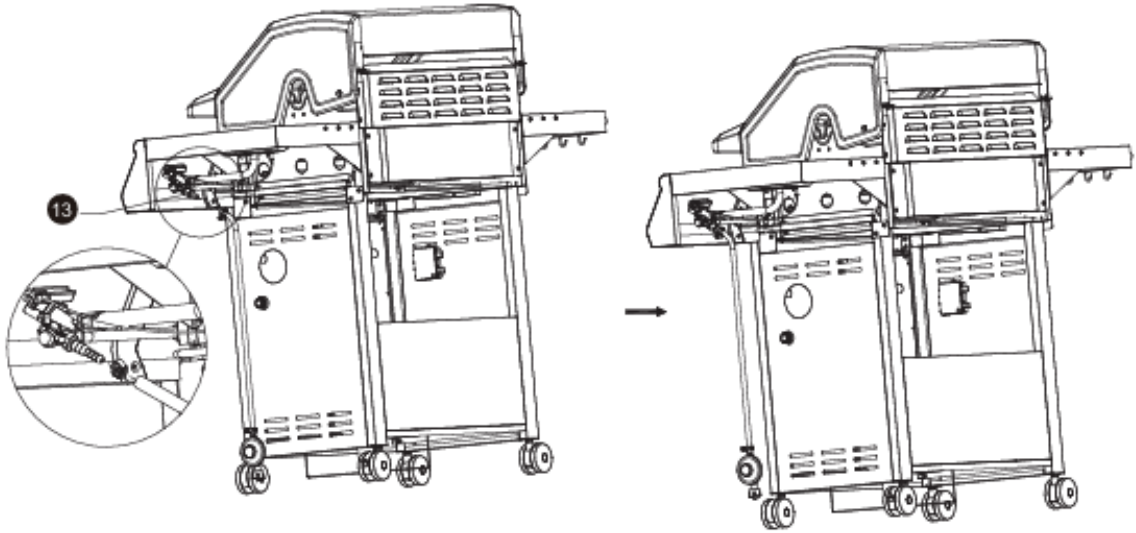


26

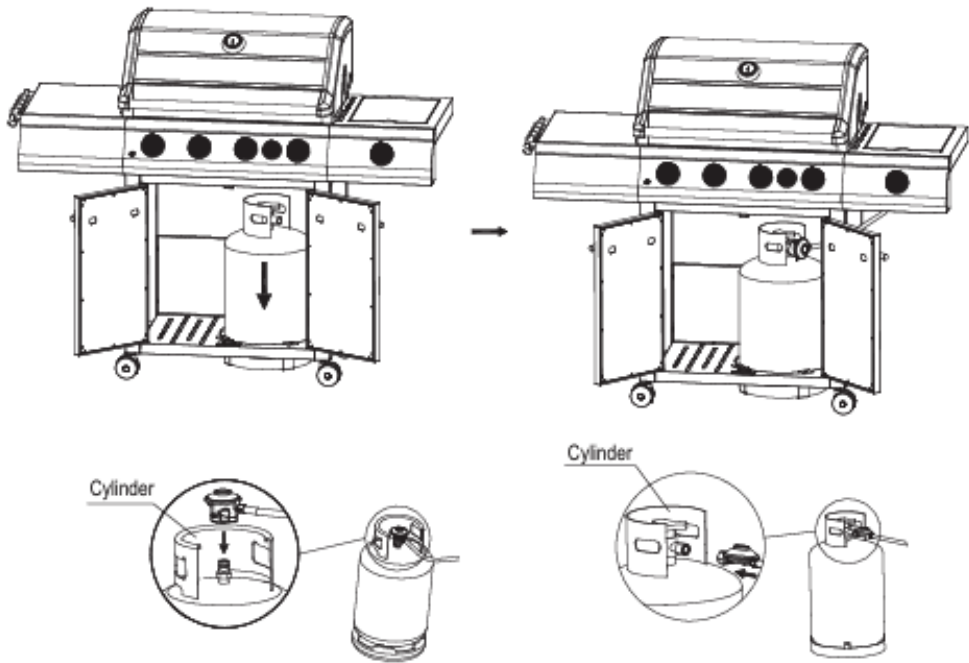


# Montaj Talimatları

27



28



## Döner Şiş (Rotisserie) Kiti Montaj Talimatları

**1**

**2**

**3**

**4**

Ref	Description	Visual	Qty
1	Motor		1
2	Motor Bracket		1
3	M5 Nut		2
4	D5 Washer		4
5	M5 x 12 Screw		2
6	Front Spining Rod		1
7	Spining Ring		2
8	Fork		2
9	Rear Spining Rod		1
10	Counterweight		1
11	Handle		1