

Berfmann

BRGG-275S-REF

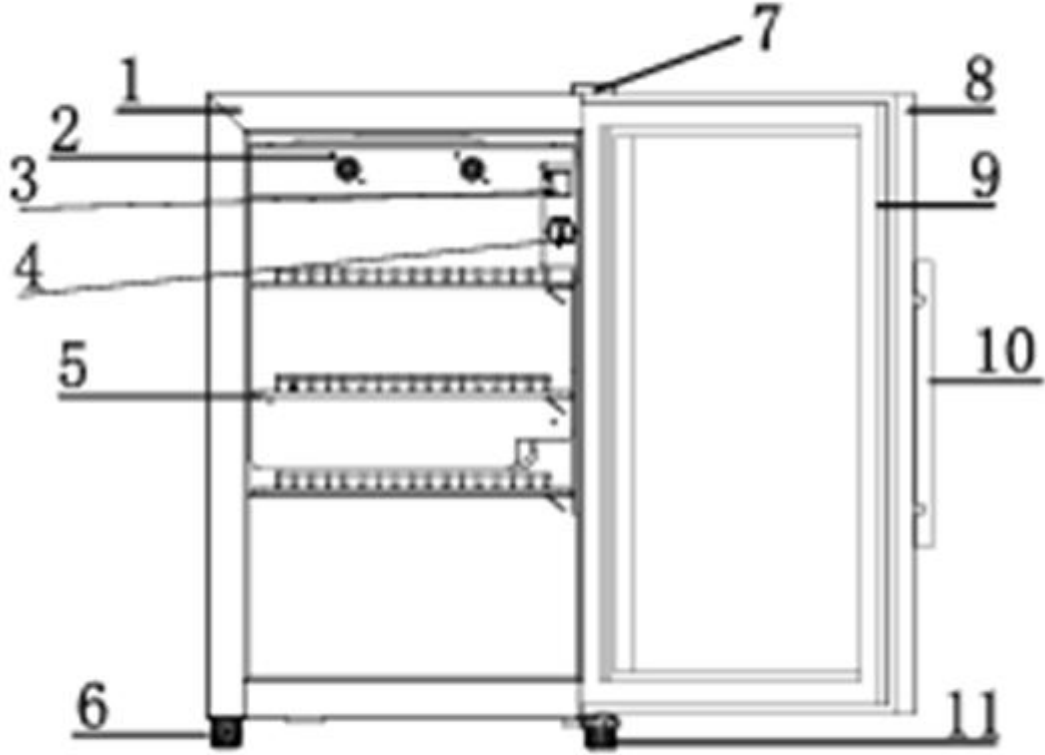
Berfmann Outdoor Mutfak Buzdolabı Modülü

Kullanım Talimatı

Outdoor Mutfak Buzdolabı

**KULLANMADAN ÖNCE LÜTFEN TÜM GÜVENLİK
KURALLARINI VE KULLANIM TALİMATLARINI
OKUYUN VE UYGULAYIN.**

1. Ürünün kalitesini garanti altına almak için, bu ürün ileri düzey soğutma ve üretim teknolojisiyle üretilmiştir. Ayrıca kapsamlı ve sıkı bir test süreci ile bir dizi ithal ekipman kullanılmaktadır.
2. Yüksek kaliteli kompresörler kullanılmıştır; bu sayede soğutma sistemi dengeli, sıcaklık aralığı geniştir ve en önemlisi, enerji tüketimi düşüktür.
3. Bu ürün, paslanmaz çelik dış gövde ve iç hazne kullanıldığı için parlak yüzeyli, dayanıklı ve korozyona karşı dirençli bir soğutucudur.
4. Şeffaf temperli cam kapı ve LED aydınlatma, soğutucunun içini aydınlık ve sergilemeye uygun hale getirir.
5. Bu soğutucuda, estetik görünüme sahip ve hızlı soğutma sağlayan roll-bond evaporatör kullanılmaktadır.
6. Kapı, buğulanmayı önlemek ve içindeki ürünlerin daha net görünmesi için çift camlı (hollow glass) yapıda tasarlanmıştır.
7. Dış gövde çevre dostu malzeme kullanılarak köpükle yalıtılmıştır.
8. Ürün **CCC, GS, CE, CB, ETL, RoHS** gibi sertifikalara sahiptir.
9. Bu ürün; şatolarda, barlarda, mağazalarda, restoranlarda, otellerde, evlerde, işletmelerde ve benzeri birçok alanda kullanılabilir.



1. Gövde (Casing)

2. Fanlar

3. LED Işık Anahtarı

4. Termostat Ayar Düğmesi

5. Raf

6. Ayak

7.Üst Menteşe

8. Kapı

9. Kapı Contası

10.Kapı Kolu

11.Alt Menteşe

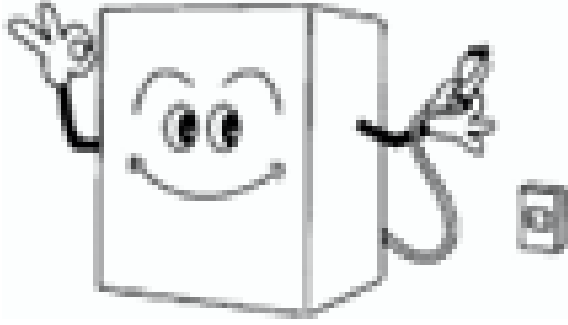
Şirketimiz ürün üzerinde değişiklik yapma hakkını saklı tutar.
Satın aldığınız ürünlerin görünümü bu kılavuzdakinden biraz farklı olabilir,
ancak bu durum ürünün doğru şekilde çalışmasını ve kullanımınızı
etkilemez.

Taşıma

Bu cihazı kapatın.

Kompresör arızasını önlemek için eğim 45°'yi geçmemelidir.

Lütfen dikkatli bir şekilde taşıyın.



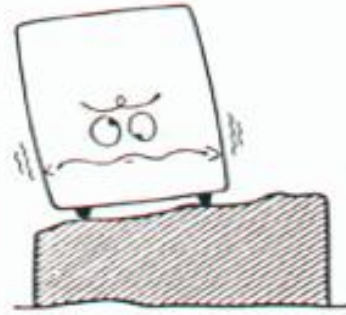
Kurulum

Ambalaj malzemesini çıkarın, ardından soğutucuyu düz ve sağlam bir zemine yerleştirin. Soğutucu iyi havalandırılan bir yere yerleştirilmelidir.

Hareket Ettirme

Cam kapıyı itmeyin; aksi halde cam kırılabilir.

Kapı cam olduğundan dikkatli olun

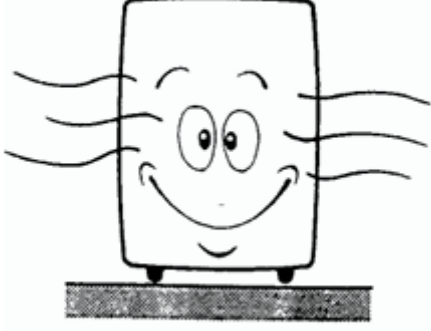


Elektrik Kesintisi

Elektrik kesildiğinde veya fiş çekildiğinde, fişi yeniden takmadan önce lütfen **5 dakika** bekleyin.



Soğutucu, iyi
havalandırılan bir
yere yerleştirilmelidir.



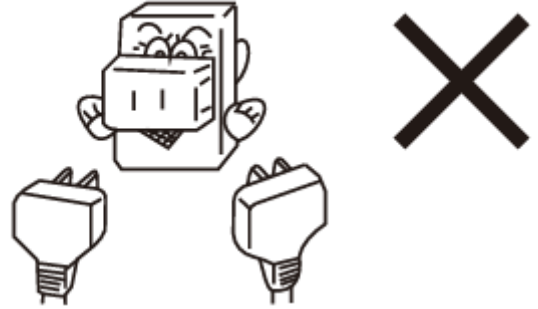
Ürünleri Çıkarma

Taşıma işleminden önce lütfen
soğutucudaki tüm ürünleri
çıkarın,
aksi halde ürünler düşebilir.



Birden fazla cihazın bağlı olduğu bir güç prizi kullanmayın.

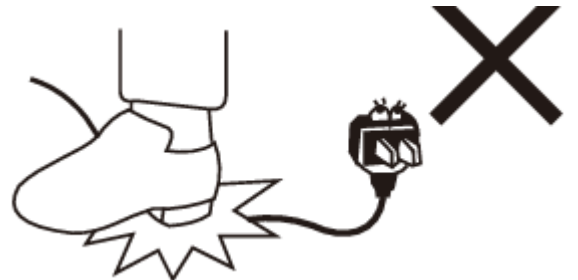
Aksi takdirde hat
ısınmasına ve hatta
yangına neden olabilir.



Özel bir güç prizi ve sigorta ile
donatılmalıdır.
Normal kullanım için voltaj,
cihazın üzerindeki etiketle uyumlu
olmalı ve güç prizi güvenilir bir
topraklama iletkenine sahip
olmalıdır.

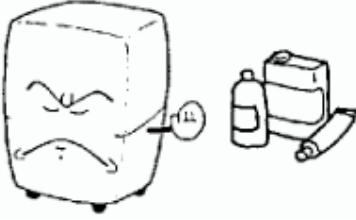
Güç kablosuna ve prize zarar vermeyin.

Lütfen ayakların veya tekerleklerin
kabloya temas edip kabloyu ezmesini
önleyin; aksi hâlde elektrik kaçağına
ve hatta yangına neden olabilir.



Yanıcı ürünleri saklamayın veya bu ürünlerin yakınında bulundurmeyin. Diyetil eter, benzin, etil alkol, tiner vb. yanıcı ve patlayıcı maddelerin depolanması kesinlikle yasaktır.

Soğutucu cihazların tehlikeli maddelerin yakınında bulunması da kesinlikle sakıncalıdır.



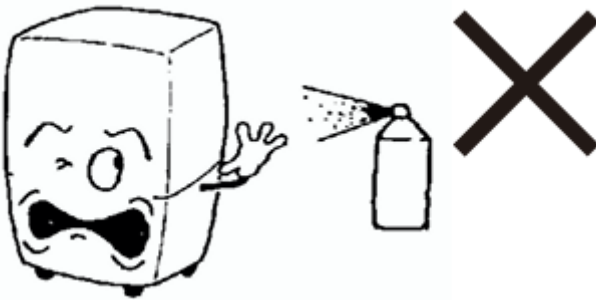
Elektrikli cihazları soğutucu içine koymayın.

Ürünün içine herhangi bir elektrikli cihaz yerleştirmeyin; aksi hâlde tehlikeye neden olabilir. maddelerin yakınında bulunması da kesinlikle sakıncalıdır.



Soğutucunun yakınında yanıcı madde püskürtmeyin.

Yağ bazlı boya gibi yanıcı ve patlayıcı maddelerin püskürtülmesi kesinlikle yasaktır.



Kullanım Talimatı

1. Kullanım yöntemi:

1.1. Gücü bağlamadan önce lütfen güç kablosunu, ışık anahtarını ve termostat ayar düğmesinin düzgün çalışıp çalışmadığını kontrol edin.

1.2. Sıcaklık ayarı:

Sıcaklık ayarı 1-6 kademe arasındadır, birinci kademe en yüksek sıcaklık,

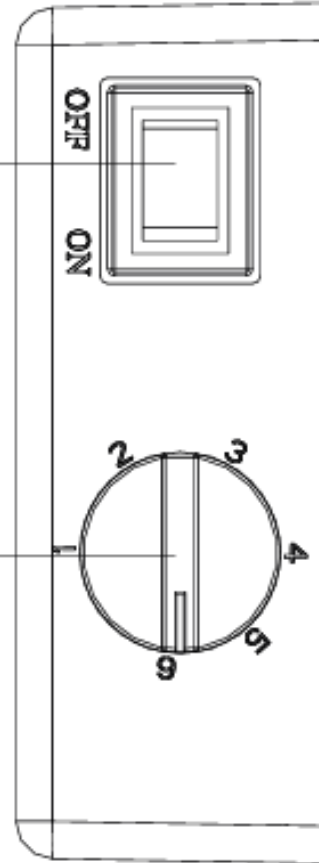
6. kademe ise en düşük sıcaklıktır. İhtiyacınıza göre ayarlayabilirsiniz.

1.3. Güç ve ışık ayarı:

LED ışığı kontrol etmek için LED ışık anahtarını kaydırmanız yeterlidir.

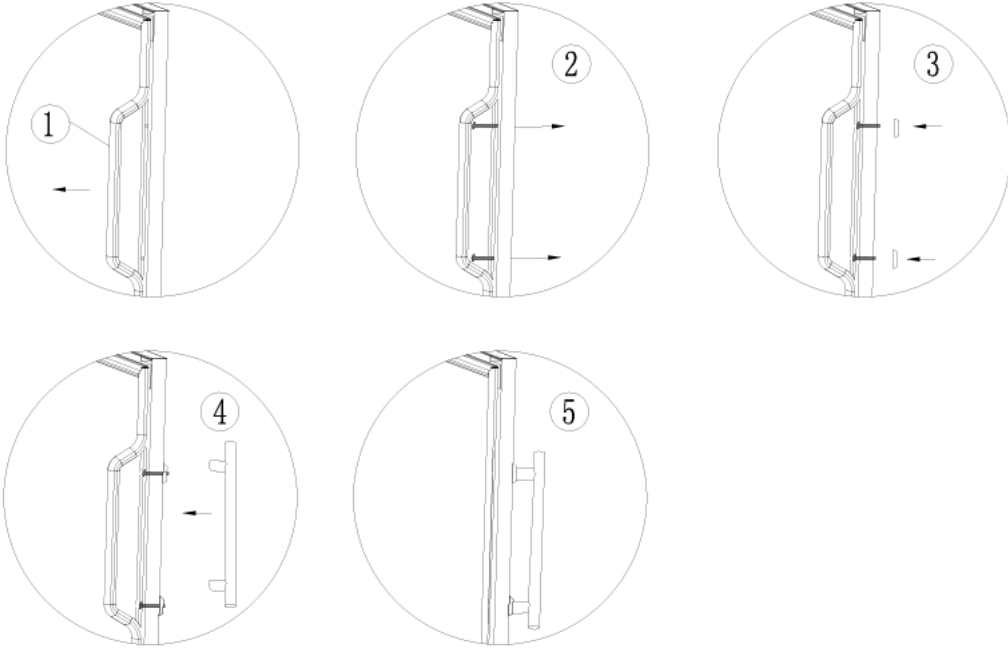
LED ışık düğmesi

**Termostat ayar
Düğmesi**



Kulp Montajı

1. Kulpun takılacağı bölgede kapı contasını geriye doğru çekin.
2. Önceden açılmış vida deliklerine vidaları yerleştirin.
3. Contayı takın.
4. Kulpü yerine yerleştirin.
5. Vidaları sıkın ve kapı contasını yeniden yerine bastırın.



Kullanım Notu

1. Güç kablosu hasar gördüğünde mutlaka profesyoneller tarafından tamir edilmelidir.
2. Kompresöre dokunmayın; sıcaklığı biraz yüksek olabilir.
3. Kapıya hiçbir şey asmamaya dikkat edin, aksi halde ürünler düşebilir.
4. Ürünün her iki tarafını da temiz tutun; aksi takdirde soğutma performansı etkilenir.
5. Ürün uzun süre kullanılmayacaksa aşağıdaki talimatları izleyin:

1. **Güç fişini çekin ve içindeki tüm eşyaları çıkarın.**
2. **Ürünün iç ve dış yüzeylerini temizleyip tamamen kurutun.**
3. **Çocukların oyun alanlarından uzak bir yerde saklayın; çocukların dolabın içine girmesini önleyin.**

6. **Soğutma devresi borusuna zarar vermeyin.** Soğutma devresi borusu kabinin içinde ve dışında yer alır; bu parça zarar görürse soğutma hattı yırtılabilir.

7. **Cihazı güç kaynağına bağlamadan önce yaklaşık 24 saat dik konumda bekletin.** Bu, taşımadan kaynaklı soğutma sistemi arızalarının oluşma ihtimalini azaltır.

Bakım

1. Ürünün içini ve dışını tamamen temizleyin.
 - 1.1. Yumuşak bir bezle silerek temizleyin veya az miktarda nötr bulaşık deterjanı kullanılmış yumuşak bir bezle temizleyip ardından kuru yumuşak bir bezle kurulayın.
 - Alkali deterjanlar
 - Çamaşır sabunu
 - Ovma tozu
 - Kaynar su
 - Sert zemin temizleyiciler
 - Selülozik tiner
 - Aseton
 - Metil benzen (toluene) ve benzeri çözücüler



Sorun Giderme

Problem	Çözüm
Cihaz çalışmıyor	Güç kablosu fişe takılı mı?

Soğutma problemi	Sigorta atmış mı?
	Elektrik yok mu?
	Yeterli havalandırma yok mu?
	Cihaza yakın ısı kaynağı var mı?
	Kapı tam kapanmıyor mu veya uzun süre açık mı kalmış?
	Kapı contası gevşek veya deforme olmuş mu?
	Aynı rafa çok fazla şişe mi yerleştirildi?
	Hava giriş veya çıkış kısmı tıkalı mı?
	Ayarlar yanlış mı?
	Her iki yanda ve arkada yeterli havalandırma boşluğu yok mu?
	<i>(yukarıdaki maddeler bu kategori içindir)</i>
Gürültü	Cihaz düz bir zemine yerleştirilmemiş mi?
	Cihaz bir duvara temas ediyor mu?
	Gevşek veya eksik parçalar var mı?

Arıza yapılan kontrollerle giderilemiyorsa, lütfen üreticiyle veya bir servis teknisyeniyle iletişime geçin.

Not: Aşağıdaki durumlar normal çalışma kapsamındadır

1. Ürün çalışırken su akıyormuş gibi bir ses duyulabilir; bu, soğutucu akışkanın akmasından kaynaklanır.

2. Hava sıcak olduđunda veya ortam nemi ok yksek olduđunda, rnn bazı blmlerinde — rneđin rn yzeyi, LED ışıık kapađı, kapı gibi — yođuřma oluřabilir.

Bu normal bir durumdur, gvenliđi veya sođutma performansını etkilemez.

Kuru ve yumuřak bir bezle silmeniz yeterlidir.

Uyarı:

Bu rnn iinde bulunan sođutucu akıřkan ve kpkleme malzemesi **yanıcıdır**.

Bakım, montaj, tařıma ve iřlem yaparken dikkatli olunmalıdır.

Atık rnler iin yetkili birimlerle iletiřime gein ve rn rastgele bir řekilde **atmayın**.

Dikkat Edilmesi Gereken Hususlar

Atık Bertaraf İpuları

- Paketleme malzemeleri, elektrikli cihazı tařıma sırasında korumak iin kullanılır ve tm paralar geri dnřtrlebilir malzemelerden oluřur.
- **Oluklu karton / karton kutu:** Atık kâđıttan retilmiřtir.
- **Polistiren blok:** Florr iermeyen polistiren kpk
- **Plastik film, plastik pořet:** Polistiren trevi
- **Paketleme ipi:** Polistiren
- **Dikkat:** ocukların paketleme malzemeleriyle oynamasına izin vermeyin; zellikle plastik film bođulmaya neden olabilir.
- Paketleme malzemelerini, kamuya aık evre koruma toplama noktalarına teslim edin.
- Kullanılmayan bir sođutucu řarap dolabı hl birok deđerli ham madde ierir ve p ayrıřtırma sistemi olmayan yerleřim

alanlarında diđer çöplerle birlikte atılmamalıdır. Ayrı şekilde işlenmelidir.

- Atık sođutucu şarap dolabı zamanında bertaraf edilmelidir:
- Fişı çekin,
- Güç kablosunu çıkarın,
- Çocukların kendilerini dolap içine kilitleme ihtimaline karşı kilidi kullanılamaz hâle getirin.
- Atık şarap dolabını toplama noktasına göndermeden önce **sođutma devresine zarar verilmemelidir**, böylece dolabın içindeki sođutucu gaz ve yağ sızmaz.
- Atık toplama tarihleri ve toplama noktaları hakkında bilgi almak için lütfen yerel temizlik hizmeti veya ilgili devlet kurumlarıyla iletişime geçin.



Uyarı

- **Bakım sırasında yangına dikkat edin.**
Bu ürünün içinde kullanılan sođutucu akışkan ve köpük yalıtım malzemesi **yanıcıdır**.
Kurulum, taşıma ve kullanım sırasında dikkatli olunmalıdır.
Kullanılmış ürünler mutlaka **yetkili geri dönüşüm kuruluşları** tarafından toplanmalı, gelişigüzel atılmamalıdır.
- **Aşındırıcı veya yanıcı gaz sızıntısı olabilecek yerlere cihaz yerleştirilmez.**
Bu tür ortamlarda cihaz **patlayabilir veya ciddi hasar görebilir**.
- **Topraklama kablosu kesinlikle gaz borusu, su borusu, yıldırımdan korunma sistemi veya telefon hattına**



bağlanmamalıdır.

Aksi hâlde elektrik çarpması riski oluşabilir.

- **Güç kablosu izinsiz şekilde uzatılmamalı ve cihaz başka cihazlarla aynı prizde kullanılmamalıdır.**

Bu durum kısa devreye veya elektronik bileşenlerin zarar görmesine yol açabilir.

- Bu ürün yanıcı soğutucu gaz içerir. **Profesyonel olmayan kişilerin cihazı tamir etmesi yasaktır.**

Yanlış müdahale **yangın veya patlama riski** oluşturabilir.

Arıza durumunda mutlaka **yetkili servis** ile iletişime geçin.

- Bu cihaz, fiziksel, duyuşsal veya zihinsel yetenekleri azalmış kişiler (çocuklar dahil) ya da deneyimi/bilgisi olmayan kişiler tarafından **ancak güvenliklerinden sorumlu bir kişi gözetiminde veya talimatıyla** kullanılabilir.

Çocuklar cihazla oynamamaları için gözetim altında tutulmalıdır.

- Eğer güç kablosu hasar görürse, tehlikeyi önlemek için üretici, yetkili servis veya benzeri yeterliliğe sahip biri tarafından değiştirilmelidir.
- **UYARI:** Cihazın gövdesindeki veya ankastre yapıdaki havalandırma açıklıkları **kapatılmamalıdır.**
- **UYARI:** Üretici tarafından tavsiye edilmediği sürece buz çözme işlemini hızlandırmak için mekanik araçlar veya başka yöntemler kullanılmamalıdır.
- **UYARI:** Soğutucu devresi kesinlikle zarar görmemelidir.
- **UYARI:** Cihazın yiyecek saklama bölmelerine, üretici tarafından önerilmeyen **elektrikli cihazlar** konulmamalıdır.
- Cihaz yerleştirilirken güç kablosunun **sıkışmadığı veya zarar görmediği** kontrol edilmelidir.
- Cihazın arka kısmında **çoklu priz, uzatma kablosu veya taşınabilir güç kaynağı** bulundurmayın.
- Bu cihaz içinde **yanıcı itici gaz içeren aerosol kutuları** gibi patlayıcı maddeler depolanmamalıdır.

- Cihaz kurulduktan sonra **fiş erişilebilir** durumda olmalıdır.
- **TEHLİKE: Çocukların sıkışma riski**
- Eski buzdolabı veya dondurucunuzu atarken:
 - Kapılarını sökün.
 - Rafları yerinde bırakın ki çocuklar içeri tırmanamasın.
- **Bu cihaz şu kullanım alanları için uygundur:**
 - Mağaza, ofis ve çalışma alanlarındaki personel mutfakları,
 - Çiftlik evleri ve otel/motel gibi konaklama yerleri,
 - Oda-kahvaltı işletmeleri,
 - Catering ve benzeri perakende dışı kullanımlar.
- Cihaz kurulduğunda sol-sağ yanlar ve arka kısmında **en az 5 cm ısı dağılım boşluğu** bulunmalıdır. Bu alan kapatılırsa cihaz içinde **yanıcı maddeler birikmemelidir.**
- **Taşıma sırasında dikkatli olun.** Cihaz **ön veya arka tarafından taşınmamalıdır.** Yalnızca **yanlardan hafifçe eğilerek** taşınabilir; cihaz **yatay konuma getirilerek** taşınması kesinlikle yasaktır.