

# ***Berfmann***

## **4 + 1 Modüler Barbekü**

**Model Numarası: BRGG 282MBS**

**Kullanım Kılavuzu**



**Uyarı**

**Yalnızca açık havada kullanın.**

Lütfen montajdan önce talimatları dikkatlice okuyun.

Bu kılavuzu ileride başvurmak üzere saklayın.

# Önemli Güvenlik Bilgileri

**Bu barbeküyü kullanmadan önce lütfen bu kullanım kılavuzunu dikkatlice okuyunuz ve ileride başvurmak üzere saklayınız.**

- Aşağıdaki talimatları dikkatlice okuyunuz ve barbekünüzün doğru şekilde kurulduğundan, monte edildiğinden ve bakımının yapıldığından emin olunuz. Talimatları ileride kullanmak üzere saklayınız.
- Bu talimatlara uyulmaması ciddi yaralanmalara ve/veya maddi hasara yol açabilir.
- **Yalnızca dış mekânda kullanınız.**
- **UYARI – Boğulma Riski!**  
Barbeküler yalnızca açık alanlarda kullanılmalıdır. Depo, çadır veya benzeri kapalı alanlarda kullanılmamalıdır.
- Cihazı kullanmadan önce kullanım kılavuzunu okuyunuz.
- **UYARI:** Erişilebilir yüzeyler çok sıcak olabilir. Küçük çocukları uzak tutunuz.
- Cihazı kullanırken ısıya dayanıklı koruyucu eldiven kullanınız.
- Cihaz kullanım sırasında yanıcı malzemelerden uzak tutulmalıdır.
- Bu cihazı asla ısıtıcı olarak kullanmayınız.
- Cihaz çalışırken hareket ettirmeyiniz.
- Kullanım sonrasında gaz tüpü üzerindeki gaz beslemesini kapatınız.
- Cihaz üzerinde değişiklik yapmayınız.
- Montaj veya kullanım hakkında sorularınız varsa satıcınıza veya LPG tedarikçinize danışınız.
- Cihazı ve gaz tüpünü her zaman düz ve sağlam bir zemin üzerine yerleştiriniz.
- Esnek gaz hortumu asla bükülmemeli veya ezilmemelidir. Hortumun hareketli parçalardan ve keskin kenarlardan uzak olduğundan emin olunuz.
- Cihazı kapağı kapalıyken kesinlikle ateşlemeyiniz.
- Barbekünüz 11 kg ile 15 kg arasındaki gaz tüpleri ile kullanılabilir.  
Maksimum tüp ölçüsü: **Ø 310 mm × 600 mm (yükseklik)**  
Propan veya LPG karışımları kullanılması önerilir. Bütan da kullanılabilir; ancak

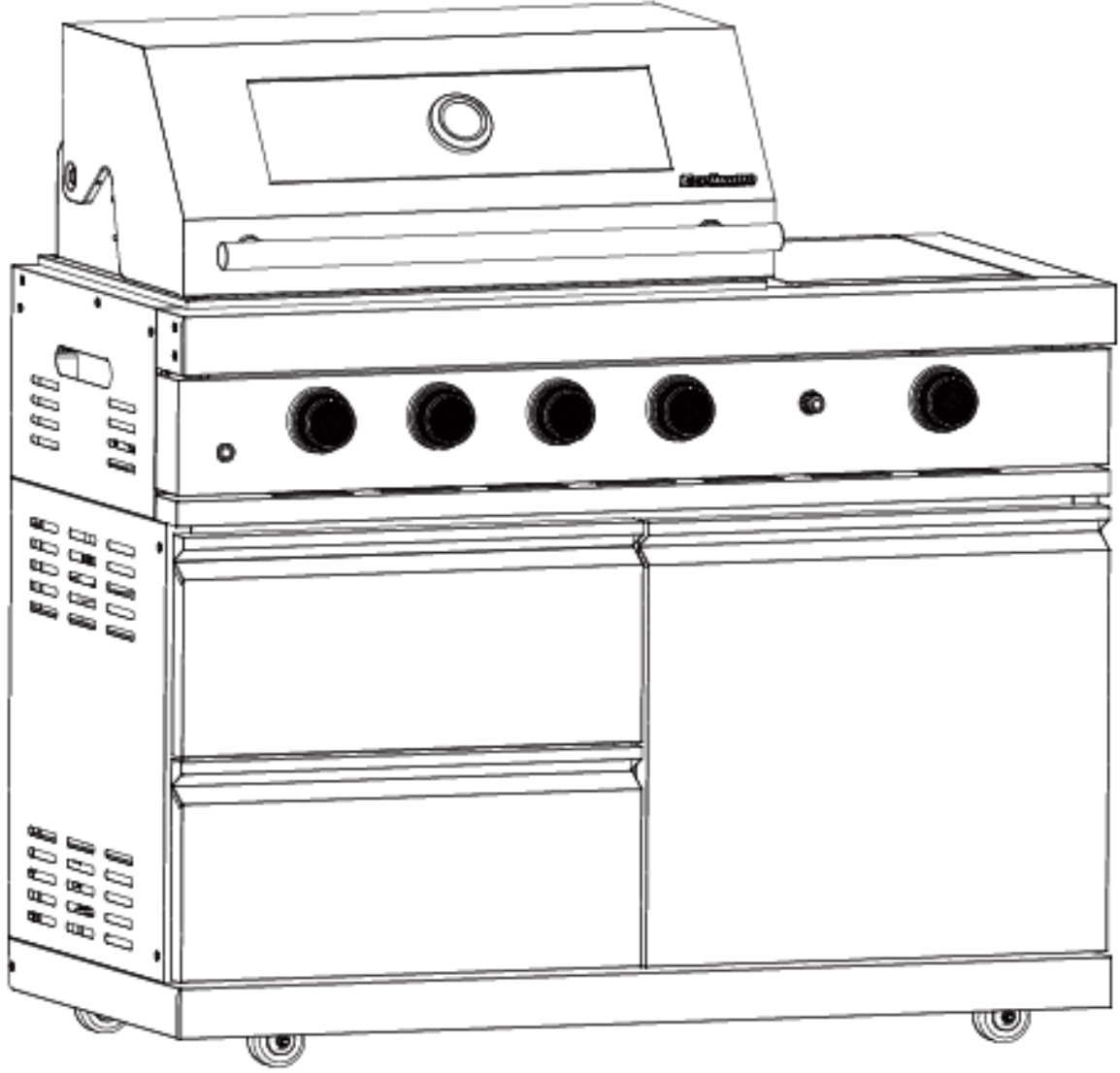
cihazın gücü nedeniyle tüp donabilir ve gaz basıncı düşerek performans azalabilir.

- Gaz tüpünü asla barbekü gövdesinin içine veya kapalı bir bölmeye yerleştirmeyiniz. Tüp, cihazın dışında, düz zeminde ve yanıcı maddelerden uzak bir konumda yerleştirilmelidir.
- Gaz tüpünün yeterli havalandırmaya sahip olması gerekmektedir.
- **BS EN 12864** veya **EN 16129** standartlarına uygun bir regülatör kullanınız.
- Esnek hortum, ulusal yönetmeliklere uygun şekilde veya son kullanma tarihine ulaştığında değiştirilmelidir (genellikle üretim tarihinden itibaren 5 yıl).
- Esnek hortum uzunluğu **1,5 metreyi geçmemelidir**.
- Hortumda herhangi bir hasar tespit edilirse derhal değiştiriniz; kullanmayınız.
- Barbeküyü konumlandırırken aşağıdaki mesafelere uyulmalıdır:
  - Yan ve arka: Her türlü engelden **en az 1 metre** uzaklık
  - Üst kısım: **Herhangi bir engel bulunmamalıdır**
- Gaz kaçağından şüpheleniyorsanız, gaz tüpünü kapatınız. Kaçak giderilmeden tekrar açmayınız. Kaçak durumunda, arızalı parçayı uygun yeni bir parça ile değiştiriniz.
- Gaz kaçaklarını, **%50 su + %50 bulaşık deterjanı** karışımı ile test edebilirsiniz. Karışımı hortum ve tüm bağlantı noktalarına uygulayınız, ardından gazı açınız. Eğer kabarcık oluşursa kaçak vardır. Bu durumda gazı **derhal kapatınız**.
- Gaz tüpünü değiştirirken gerekli tüm güvenlik önlemlerini alınız ve dikkatli olunuz.
- Hortumu sökmeden önce tüp vanasının kapalı olduğundan emin olunuz; bu, gaz kaçağını önler.  
Tüm bağlantılar güvenli şekilde yapıldıktan sonra vanayı tekrar açınız.  
Gaz tüpünü her zaman ateşleme kaynaklarından uzak bir yerde değiştiriniz.
- Üretici tarafından mühürlenmiş parçalar kullanıcı tarafından değiştirilmemelidir. Bu barbekünün hiçbir parçasında değişiklik yapılmamalıdır. Onarım ve bakım işlemleri yalnızca yetkili bir gaz servis uzmanı tarafından gerçekleştirilmelidir.
- Barbeküyü kapalı ve/veya yaşanabilir alanlarda (ev, çadır, karavan, tekne vb.) kullanmayınız.  
**Karbon monoksit zehirlenmesi riski ölümcül olabilir.**
- **UYARI!** Bu barbekü kullanım sırasında çok ısınır; çalışırken hareket ettirmeyiniz.
- Barbeküyü ve ekipmanlarını kullanırken fırın eldiveni veya ısıya dayanıklı eldiven kullanınız.
- **UYARI!** Ateşleme veya yeniden ateşleme için alkol veya benzin kullanmayınız. Yalnızca **EN 1860-3** standardına uygun ateşleyiciler kullanınız.
- **UYARI!** Çocukları ve evcil hayvanları uzak tutunuz.
- Gıda ile temas eden yüzeyler ve erişilebilir drenaj sistemleri düzenli olarak temizlenmelidir.

## Başarılı Montaj İçin Genel Bilgiler

Montaj talimatlarını dikkatlice okuyunuz ve güvenlik önlemlerine uyunuz. Montaj için yeterli zaman ayırınız. Başlamadan önce yaklaşık **2-3 m<sup>2</sup>** büyüklüğünde bir alan hazırlayınız. Ürünü ambalajından çıkarınız ve tüm parçaları ile gerekli aletleri kolayca ulaşabileceğiniz şekilde yerleştiriniz. Tüm vida bağlantılarını, montaj tamamlandıktan sonra veya kılavuzda belirtilen aşamada tamamen sıkınız. Aksi halde istenmeyen gerilmeler ve dengesizlik oluşabilir.

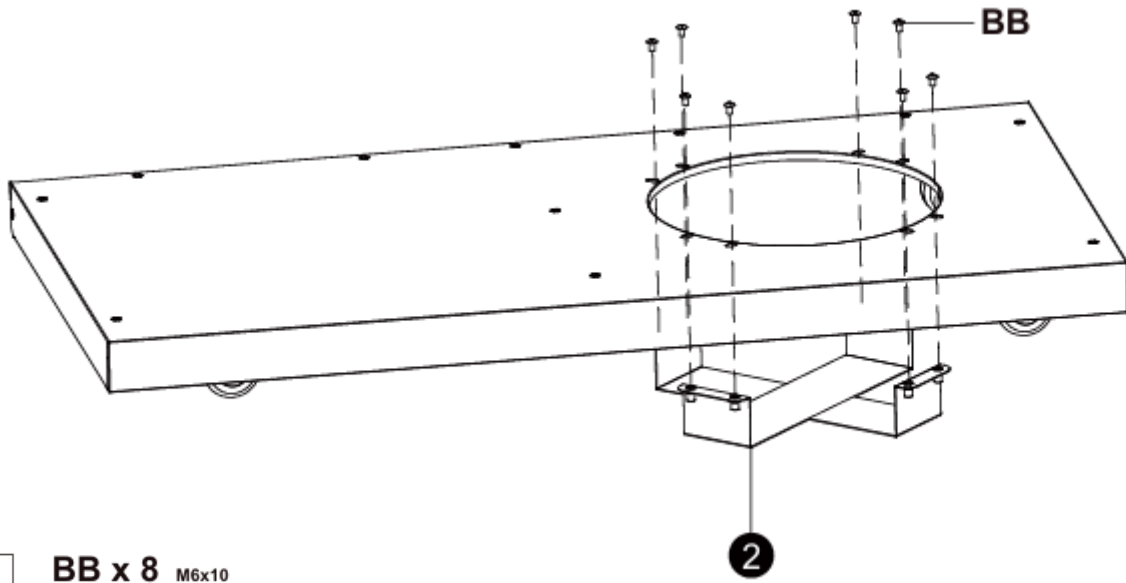
## Montaj Adımları – Barbekü Ünitesi







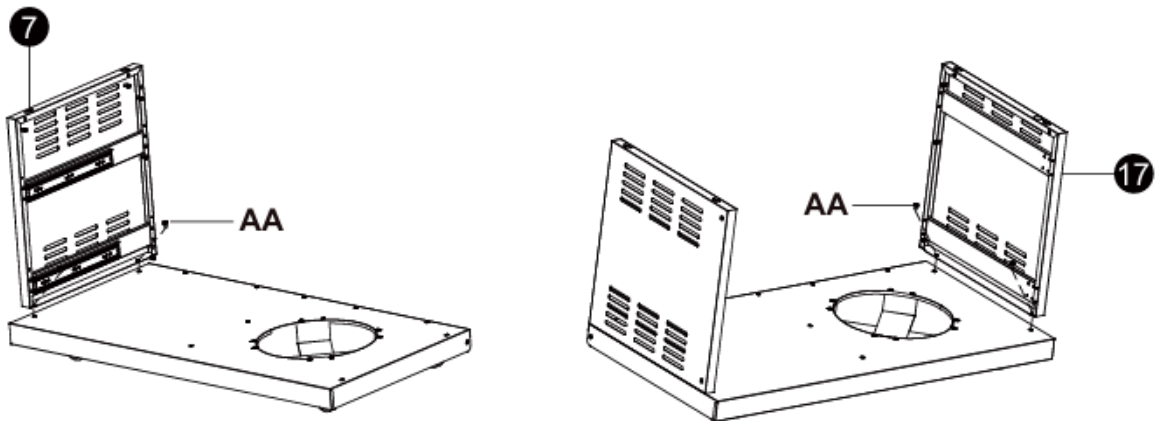
## Adım 2



**BB x 8** M6x10



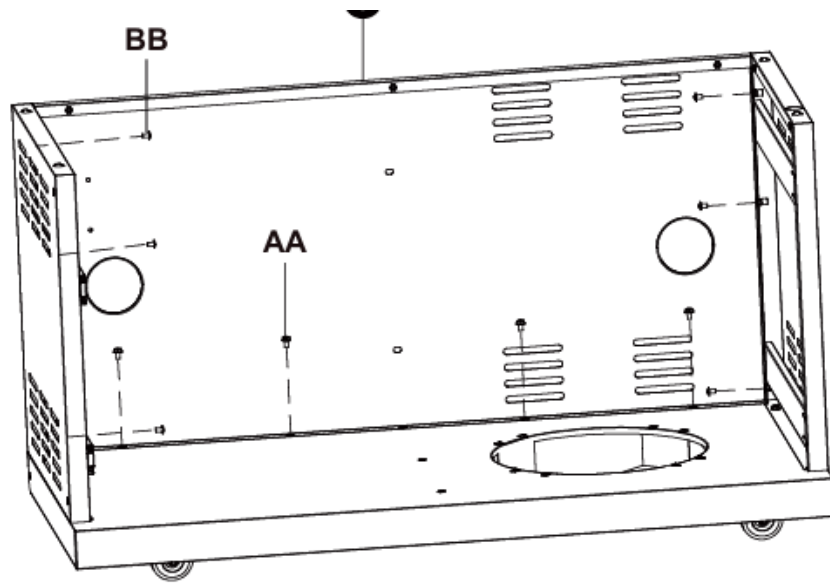
## Adım 3



**AA x 4** M8x15



## Adım 4



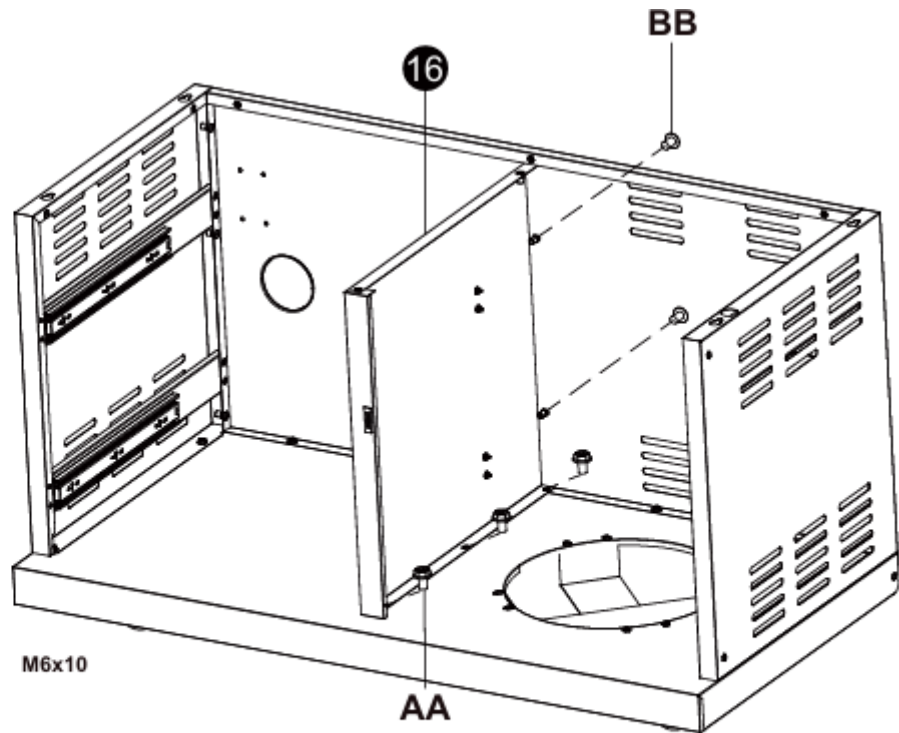
**BB x 6** M6x10



**AA x 4** M8x15



## Adım 5



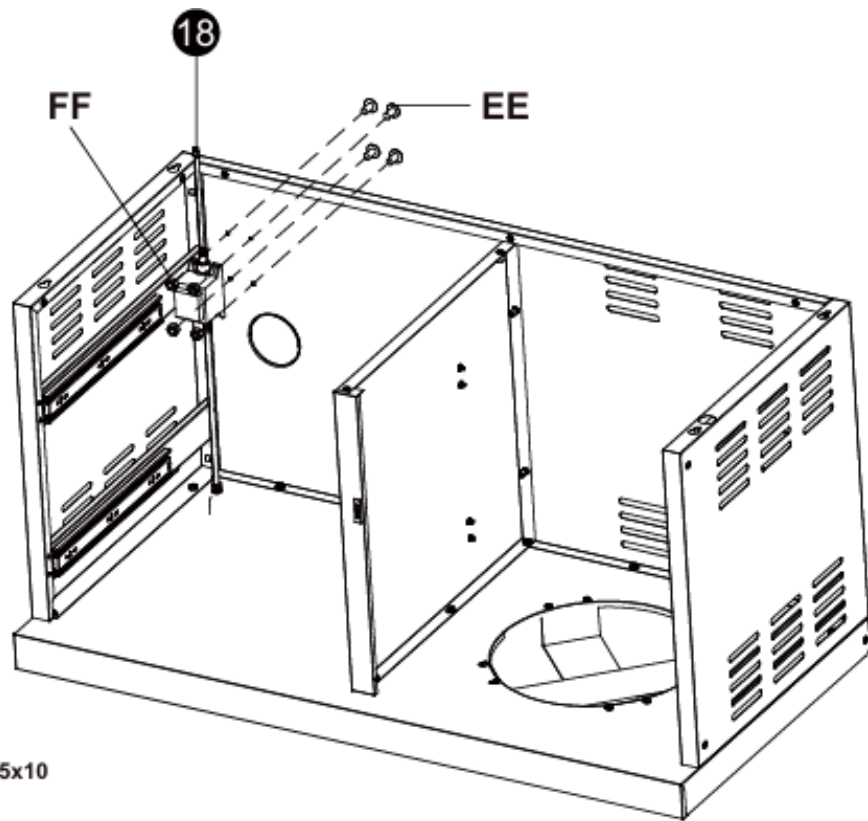
**BB x 2** M6x10



**AA x 3** M8x15



## Adım 6



not  
supplied

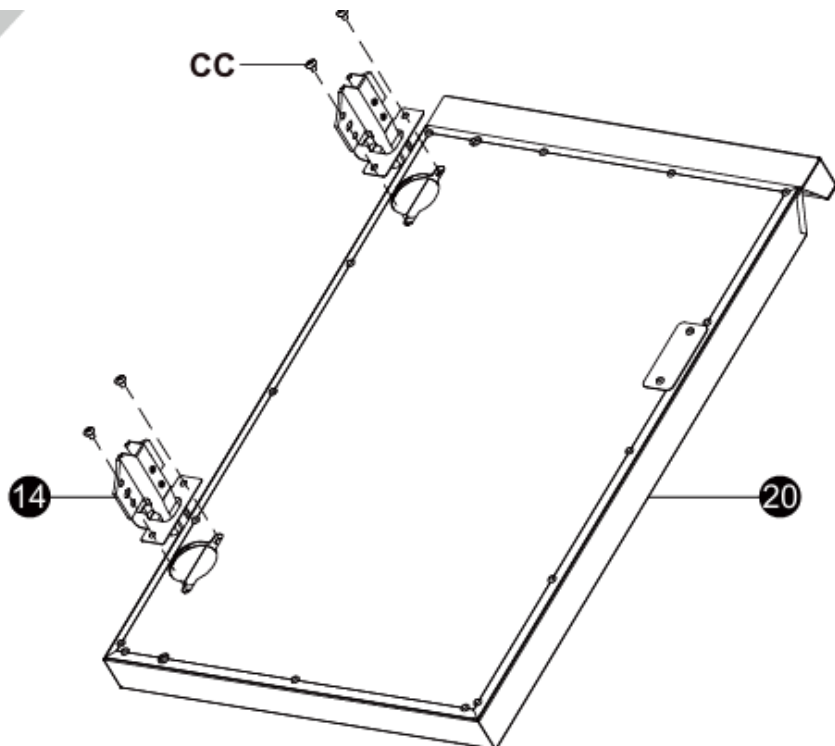
**EE x 4** M5x10



**FF x 4** M5



## Adım 7

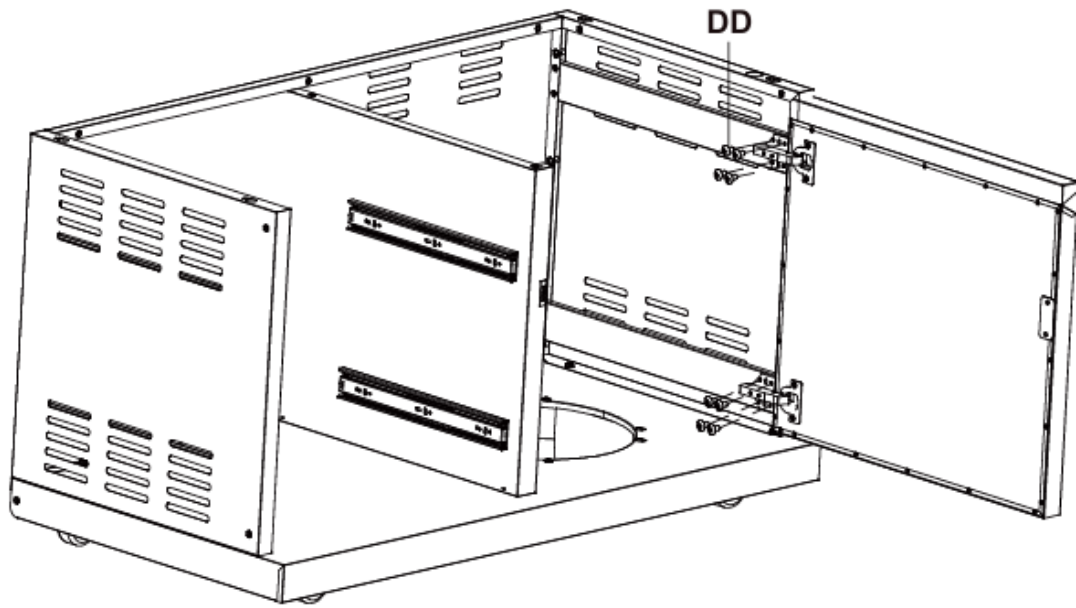


not  
supplied

**CC x 4** M4x12



## Adım 8

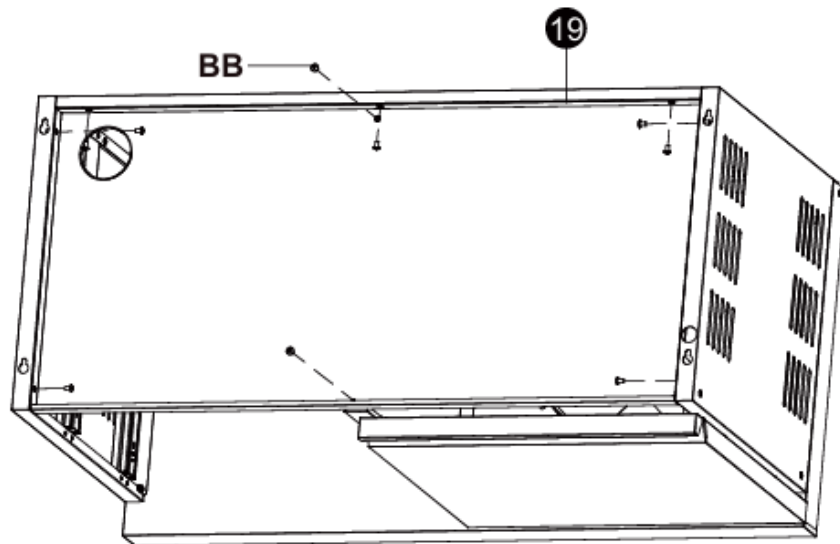


not  
supplied

**DD x 8** M4x10



## Adım 9

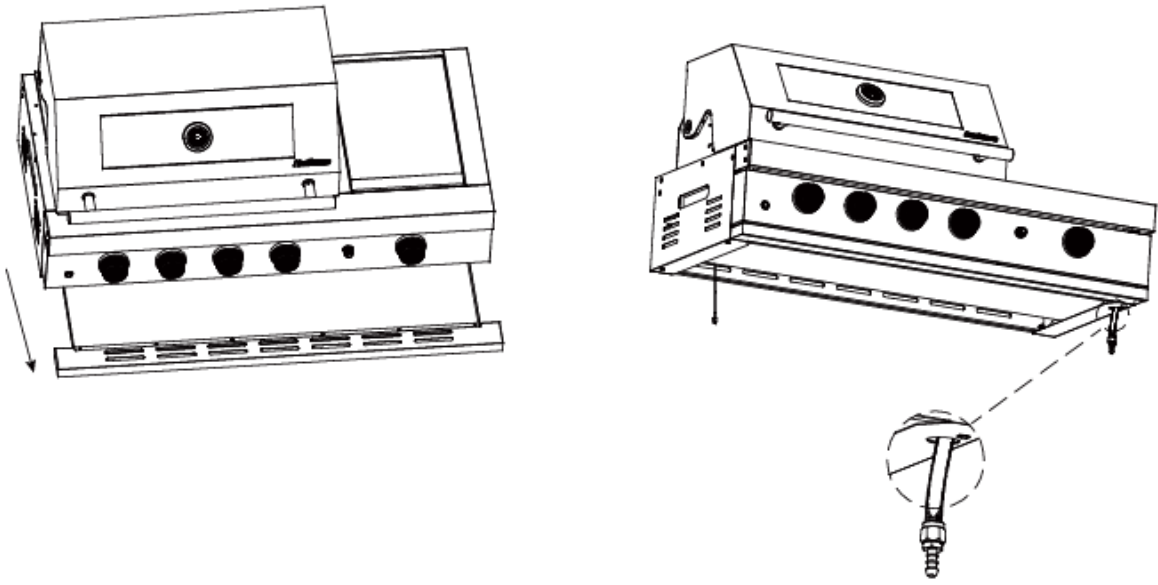


not  
supplied

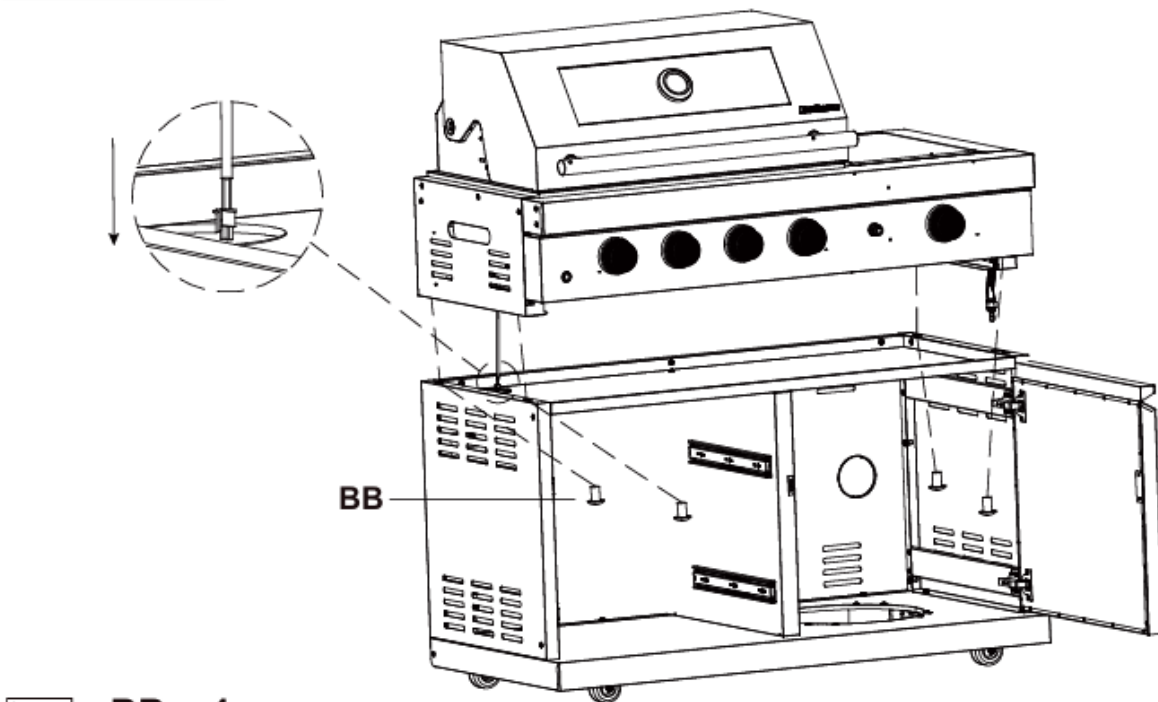
**BB x 9** M6x10



## Adım 10



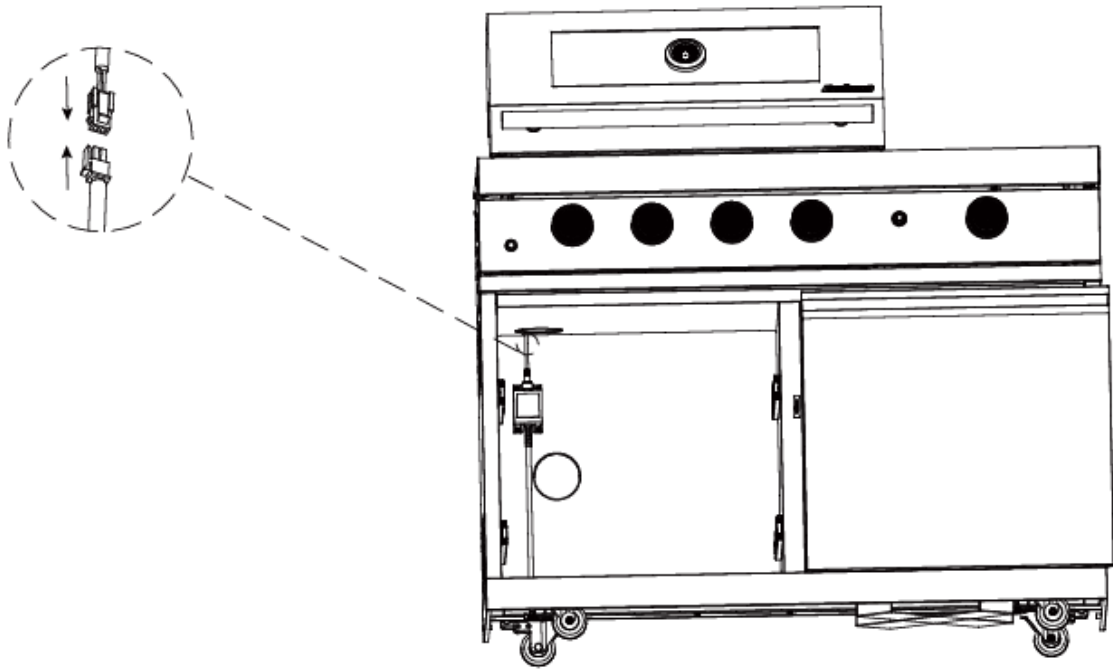
## Adım 11



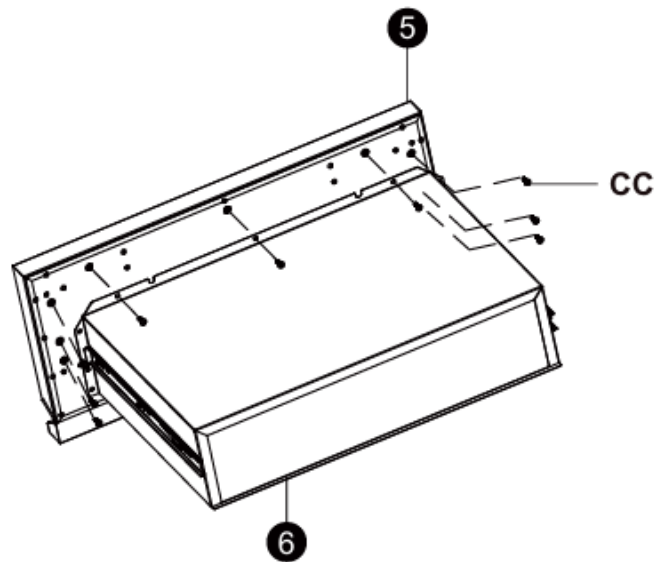
**BB x 4** M6x10



## Adım 12



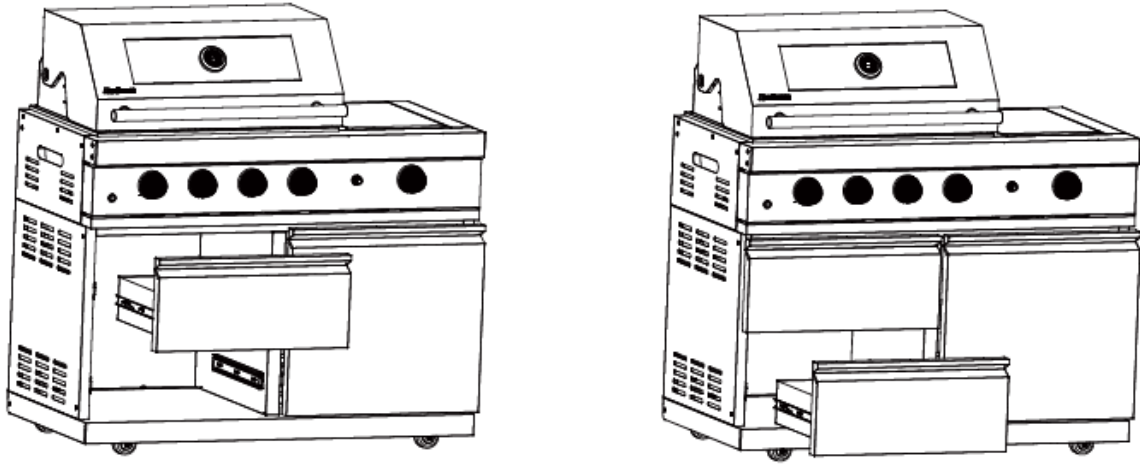
## Adım 13



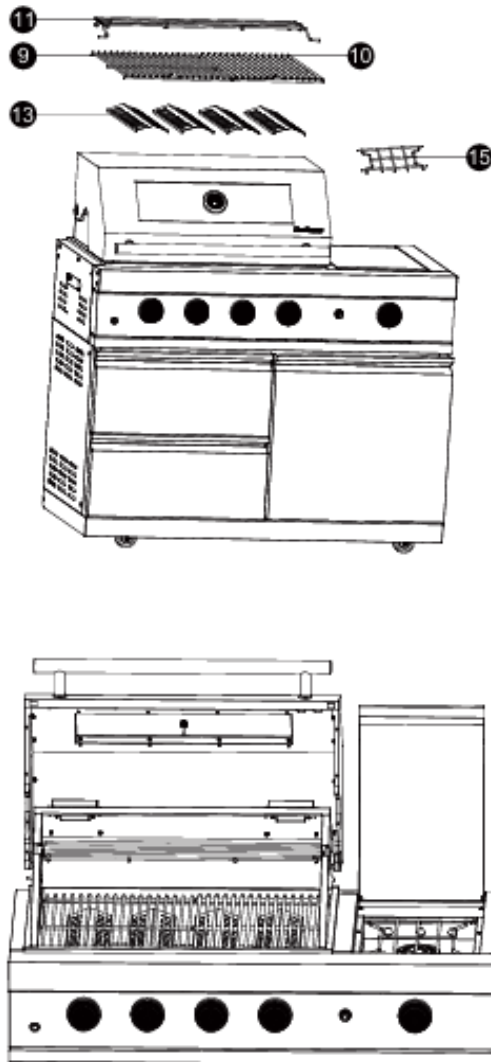
**CC x 9** M4x12



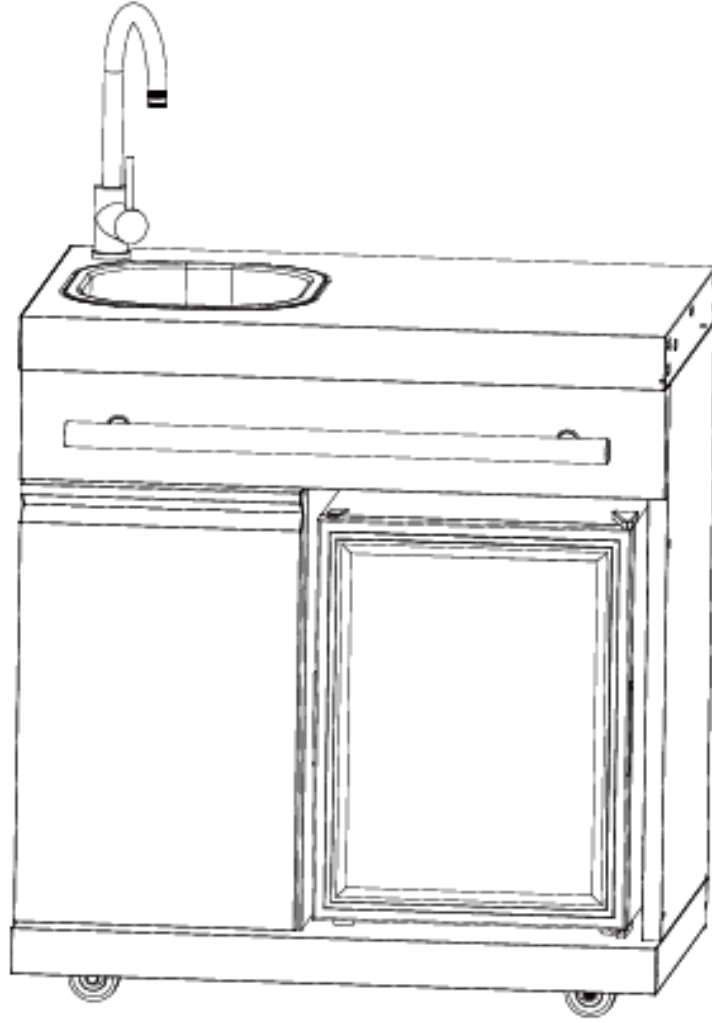
## Adım 14



## Adım 15

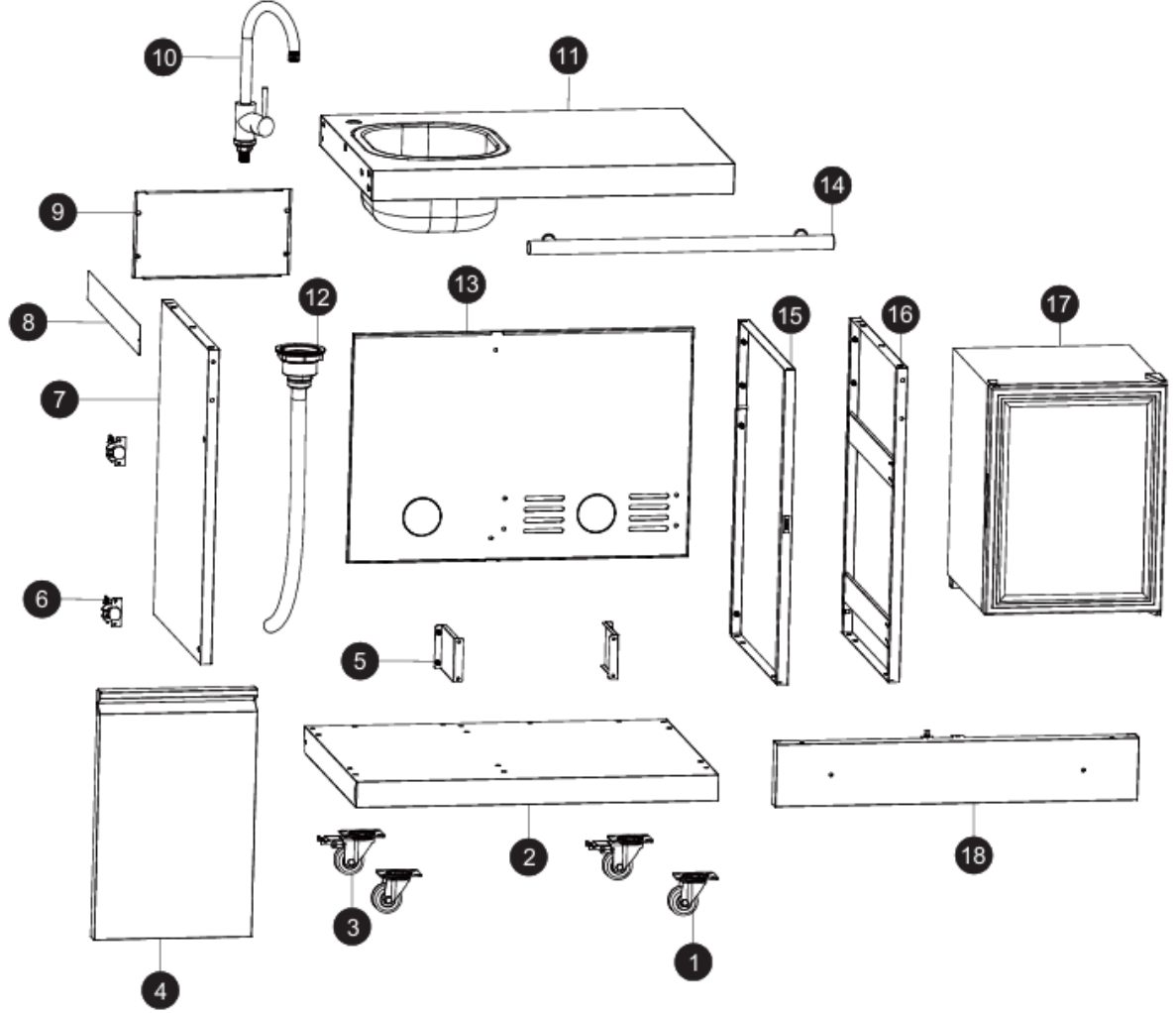


## Montaj Adımları – İecek Dolabı nitesi



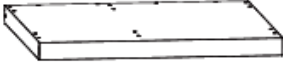




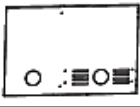












## Parça Yerleşim Şeması





Ambalaj içeriğini kontrol ederek tüm parçaların eksiksiz olduğundan emin olunuz. Eksik parça bulunması durumunda müşteri hizmetleri ile iletişime geçiniz.



## Parça Listesi

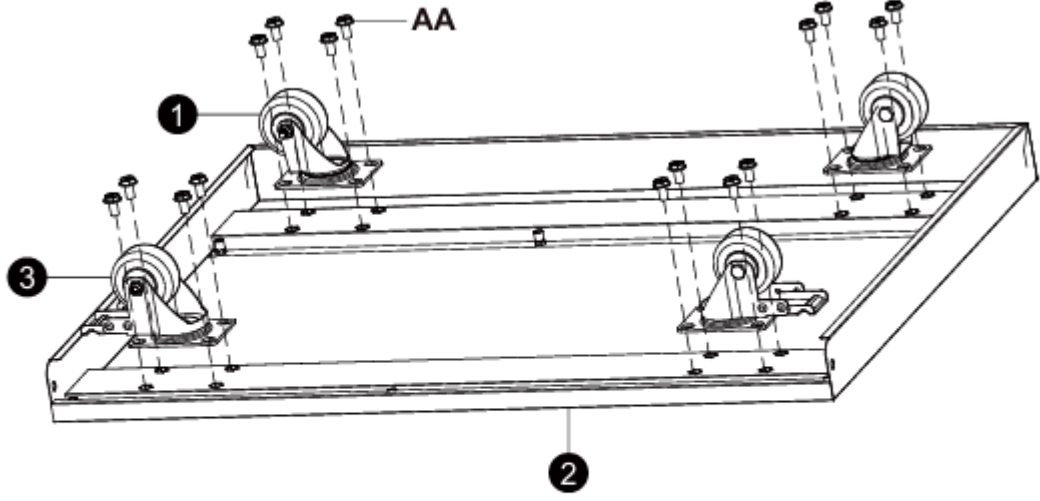
Part #	Picture	Qty	Part #	Picture	Qty
1		2	10		1
2		1	11		1
3		2	12		1
4		1	13		1
5		2	14		1
6		2	15		1
7		1	16		1
8		1	17		1
9		1	18		1

## Bağlantı Elemanları

Hardware #	Description	Picture	Qty	Hardware #	Description	Picture	Qty
AA	M8 x 15		32	CC	M4 x 12		4
BB	M6 x 10		29	DD	M4 x 10		8

# Montaj Talimatları

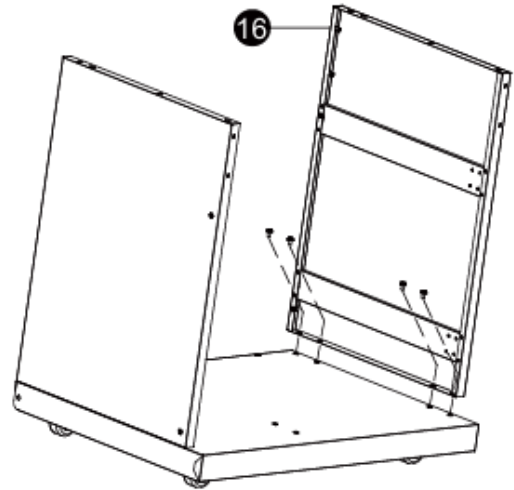
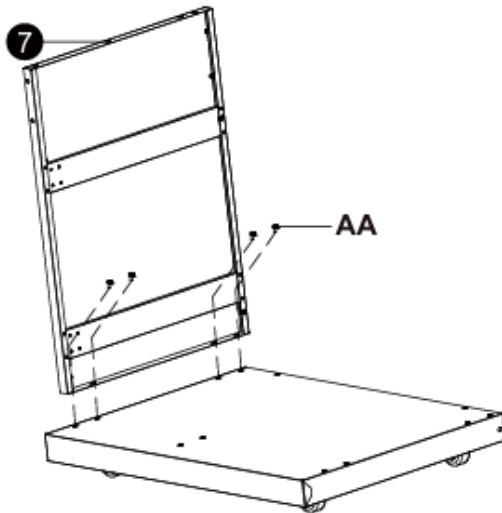
## Adım 1



AA x 16 M8x15



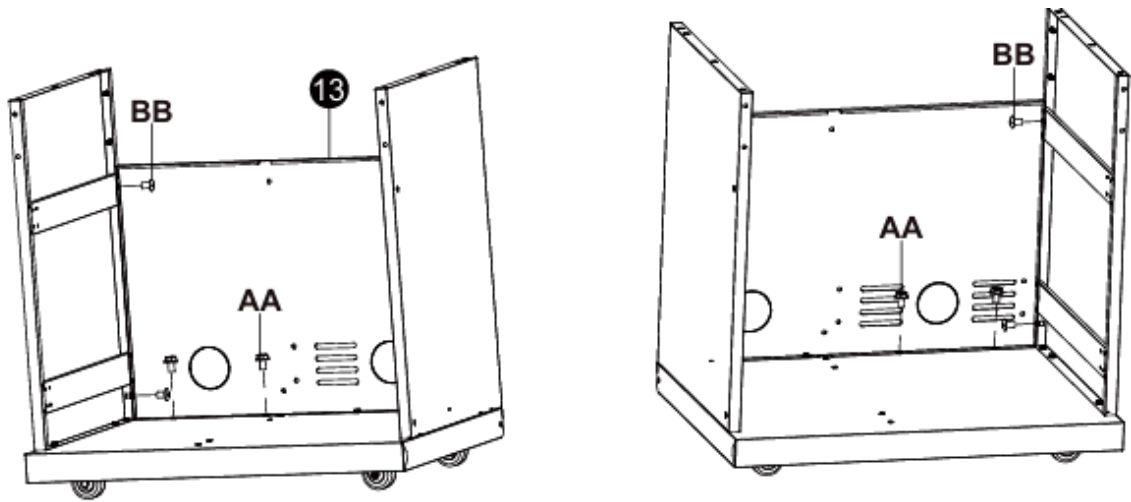
## Adım 2



AA x 8 M8x15



### Adım 3



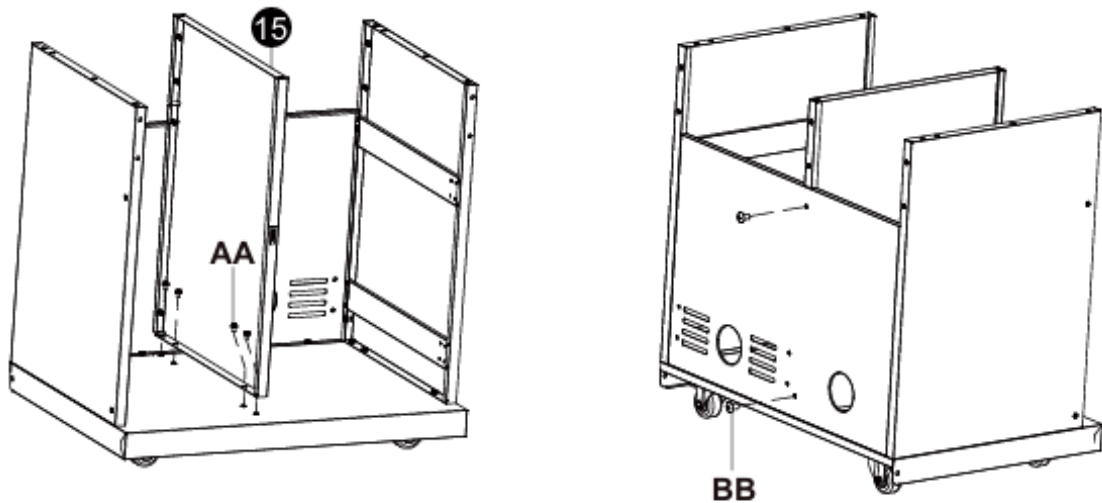
**BB x 4** M6x10



**AA x 4** M8x15



### Adım 4



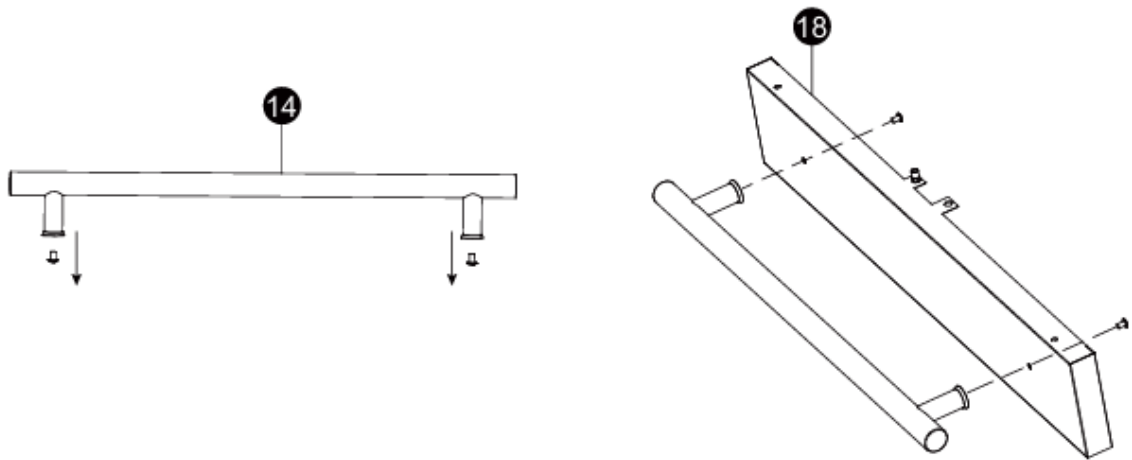
**BB x 2** M6x10



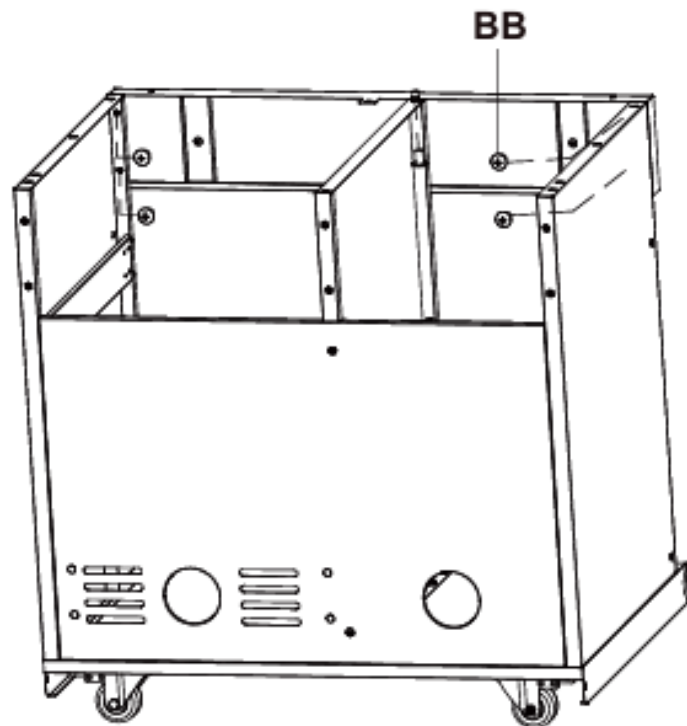
**AA x 4** M8x15



## Adım 5



## Adım 6

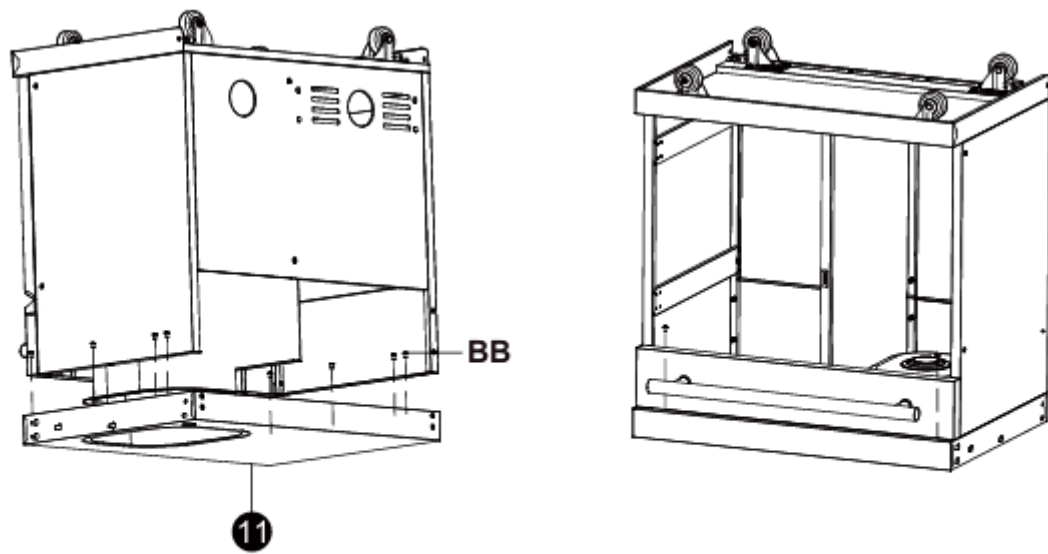


**BB x 5**

M6x10



## Adım 7

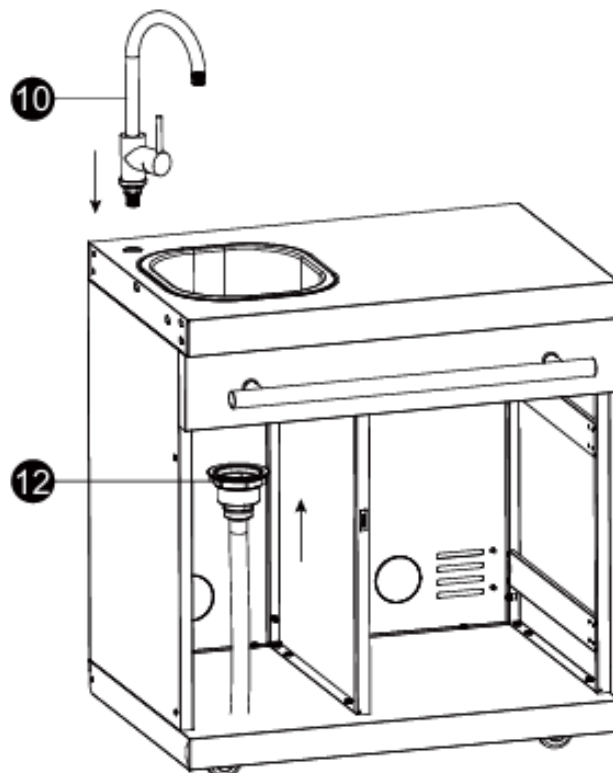


not supplied

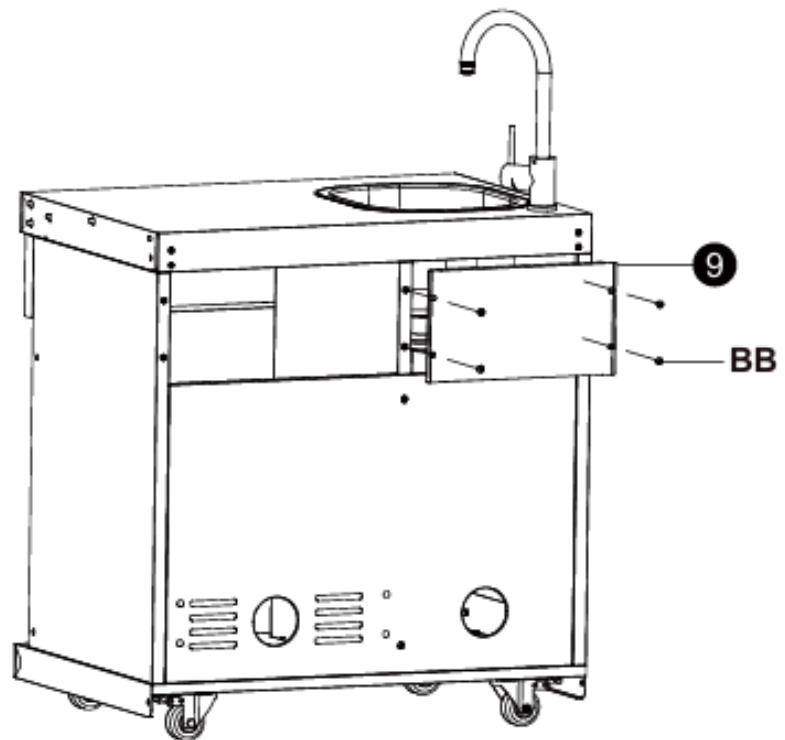
**BB x 10** M6x10



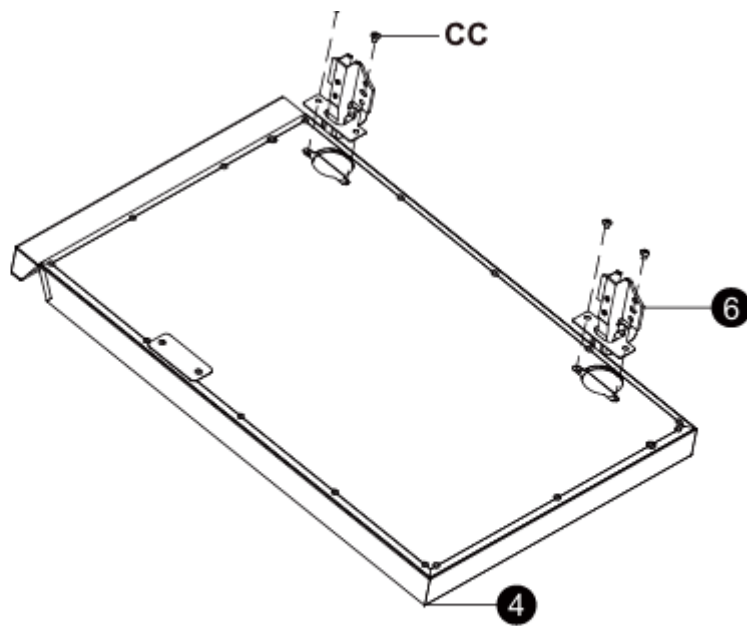
## Adım 8



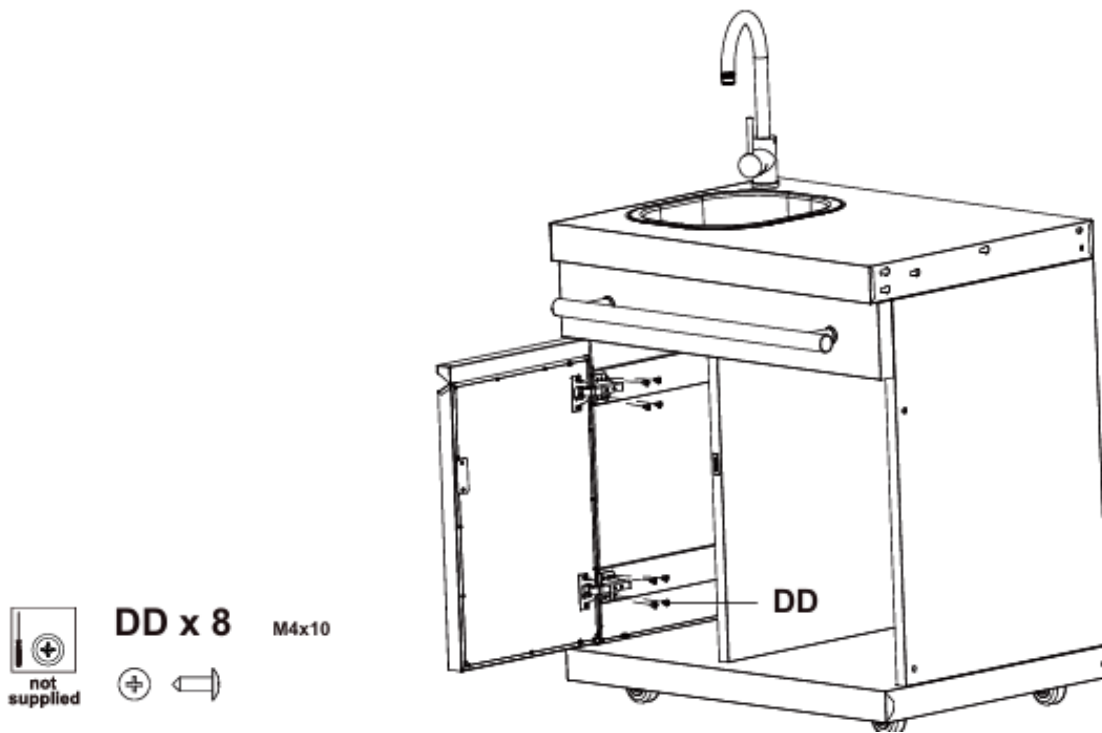
## Adım 9



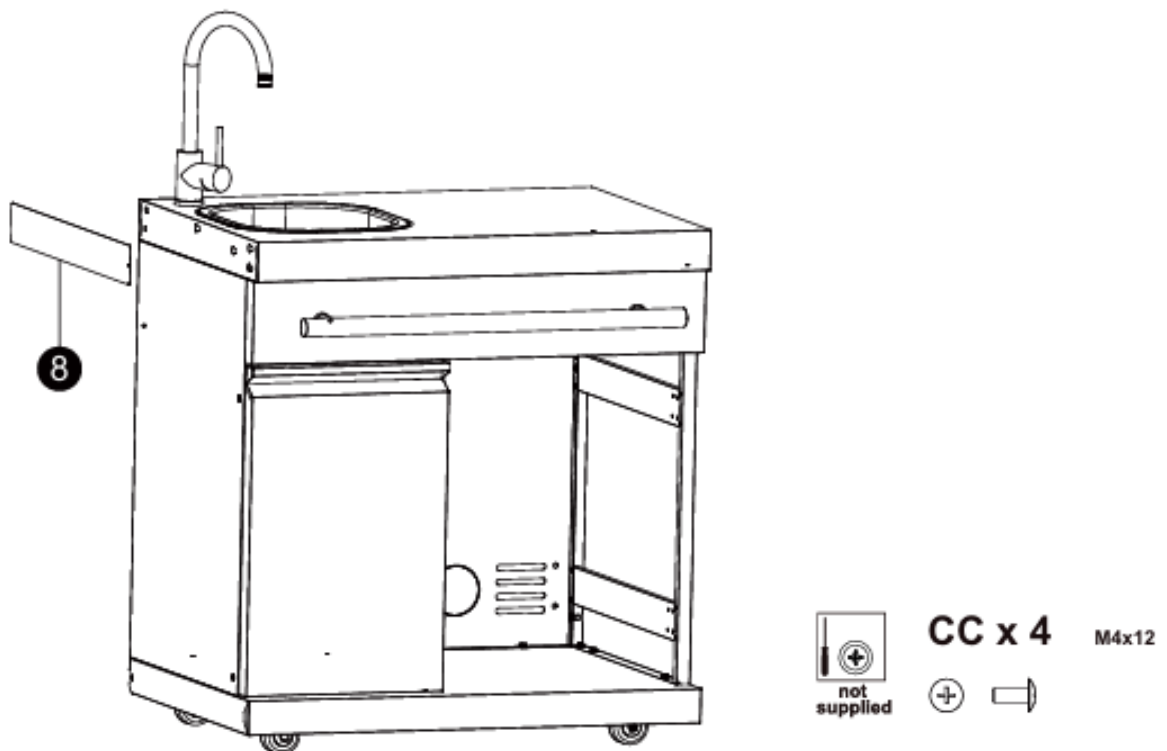
## Adım 10



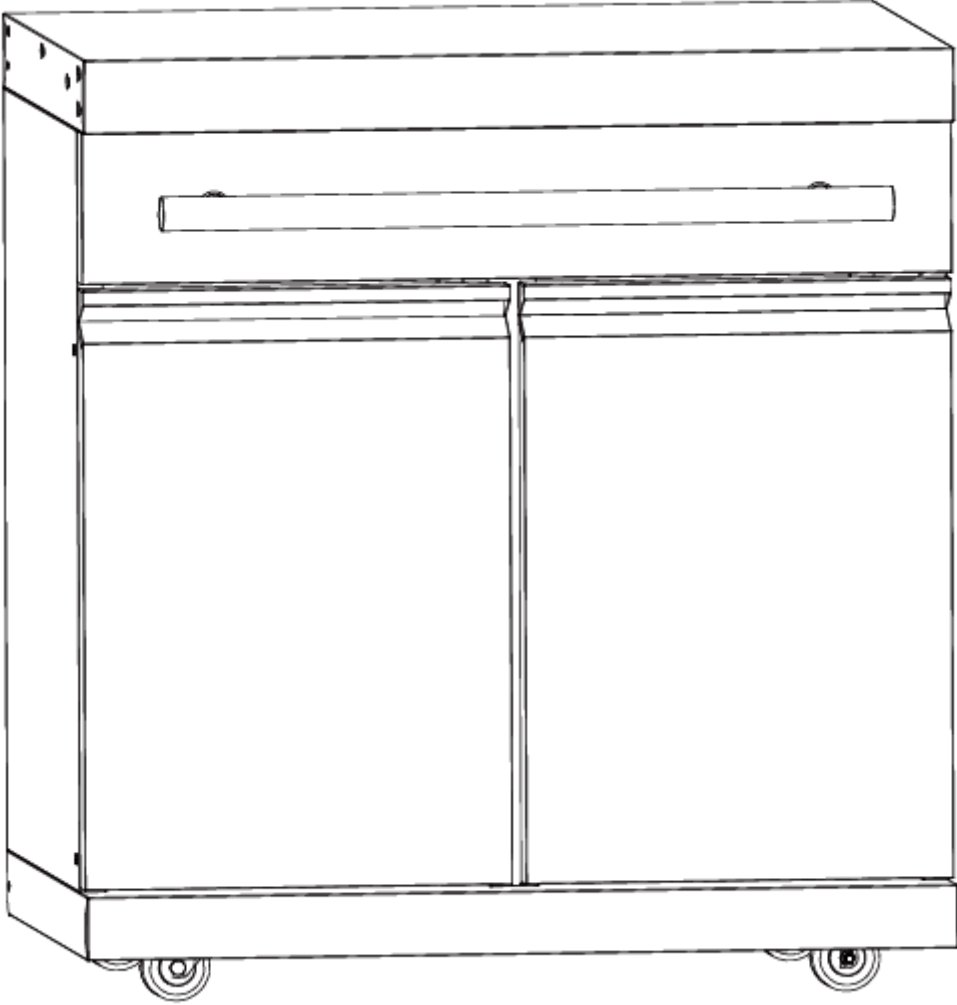
## Adım 11



## Adım 12



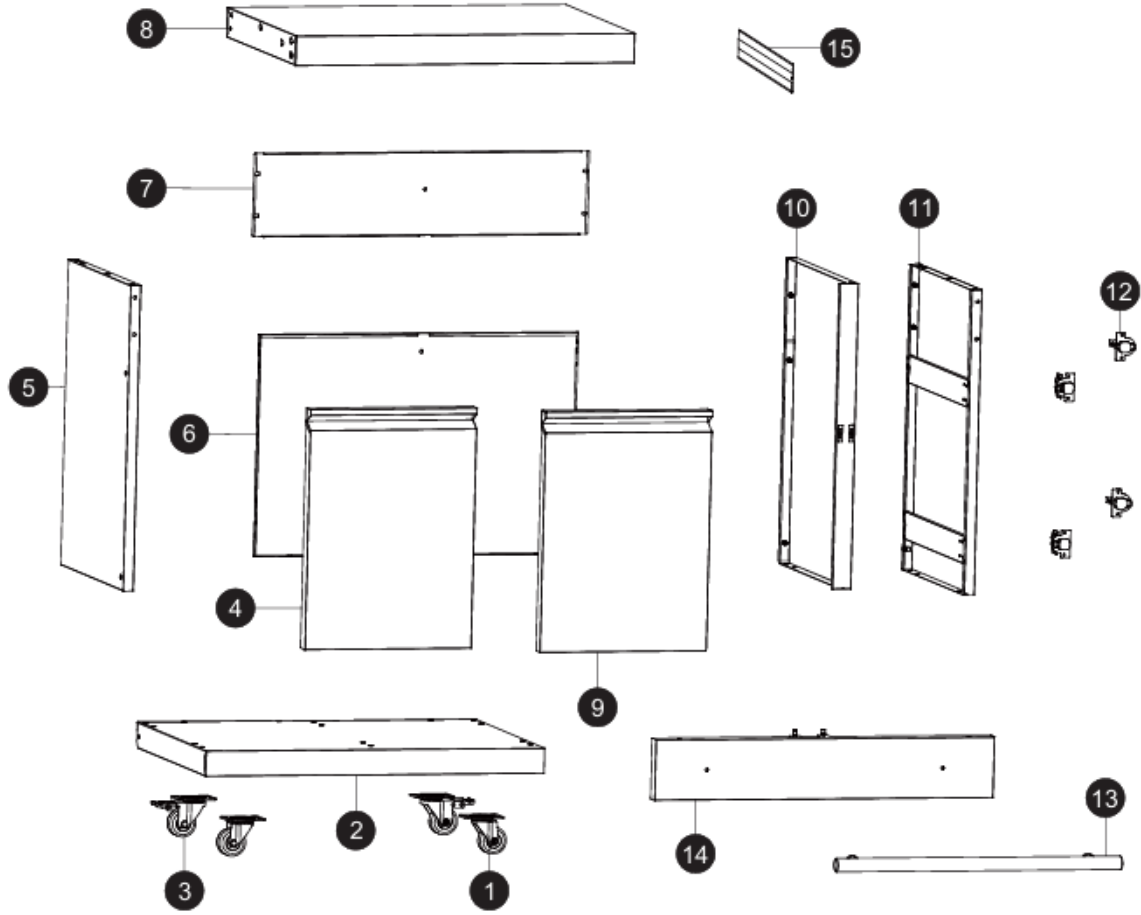
**Montaj Adımları – Depolama Ünitesi**




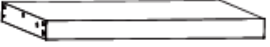
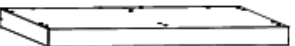







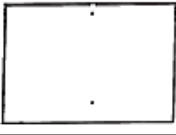

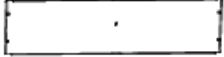
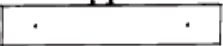

## Parça Yerleşim Şeması

Ambalaj içeriğini kontrol ederek tüm parçaların eksiksiz olduğundan emin olunuz.





Eksik parça bulunması durumunda müşteri hizmetleri ile iletişime geçiniz.



## Parça Listesi

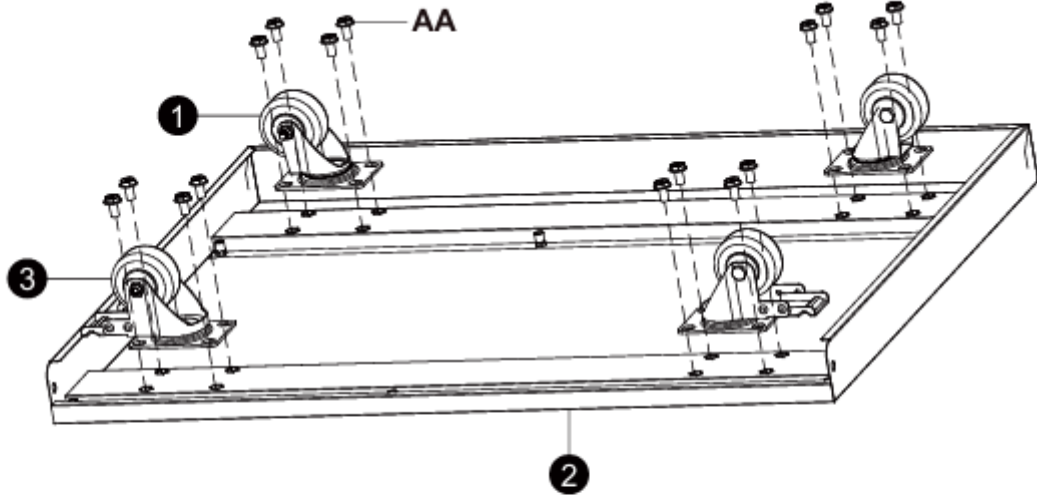
Part #	Picture	Qty	Part #	Picture	Qty
1		2	8		1
2		1	9		1
3		2	10		1
4		1	11		1
5		1	12		4
6		1	13		1
7		1	14		1
			15		1

## Bağlantı Elemanları

Hardware #	Description	Picture	Qty	Hardware #	Description	Picture	Qty
AA	M8 x 15		32	CC	M4 x 12		8
BB	M6 x 10		26	DD	M4 x 10		16

# Montaj Talimatları

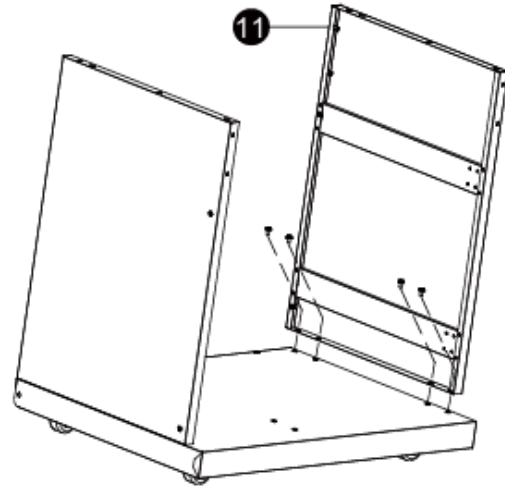
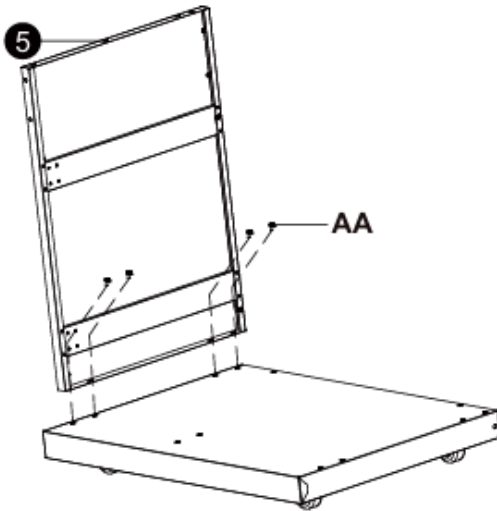
## Adım 1



AA x 16 M8x15



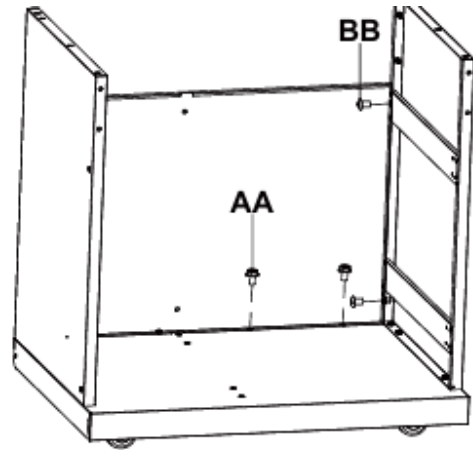
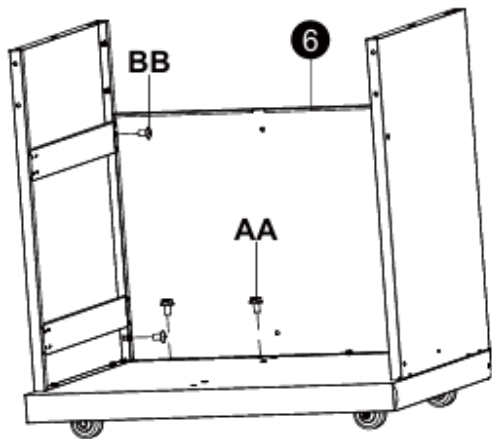
## Adım 2



AA x 8 M8x15



### Adım 3



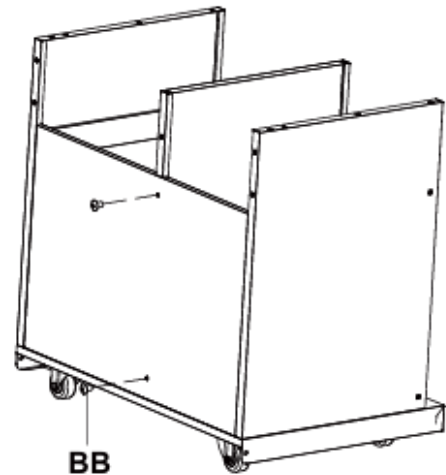
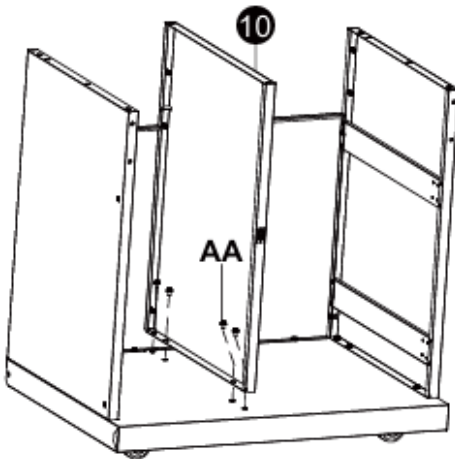
**BB x 4** M6x10



**AA x 4** M8x15



### Adım 4



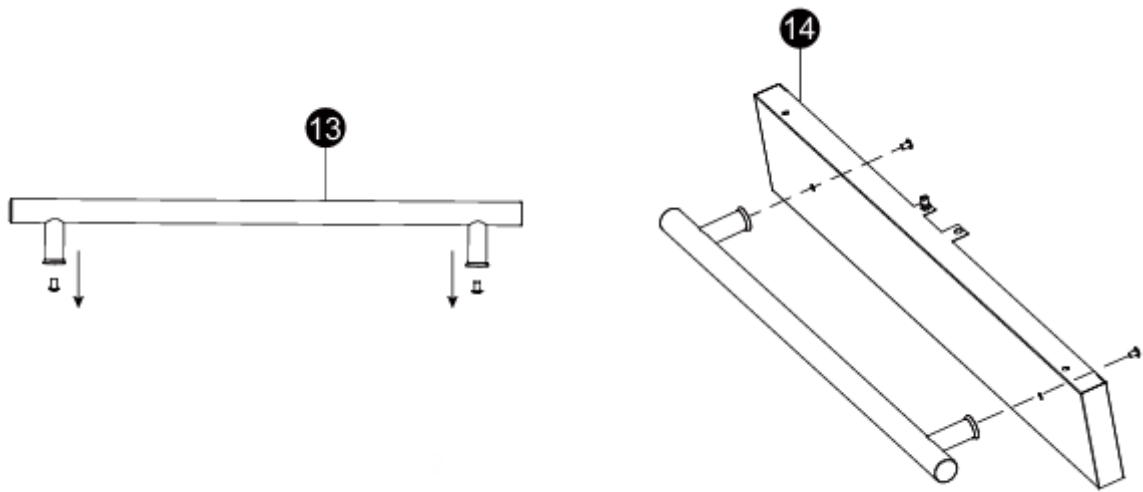
**BB x 2** M6x10



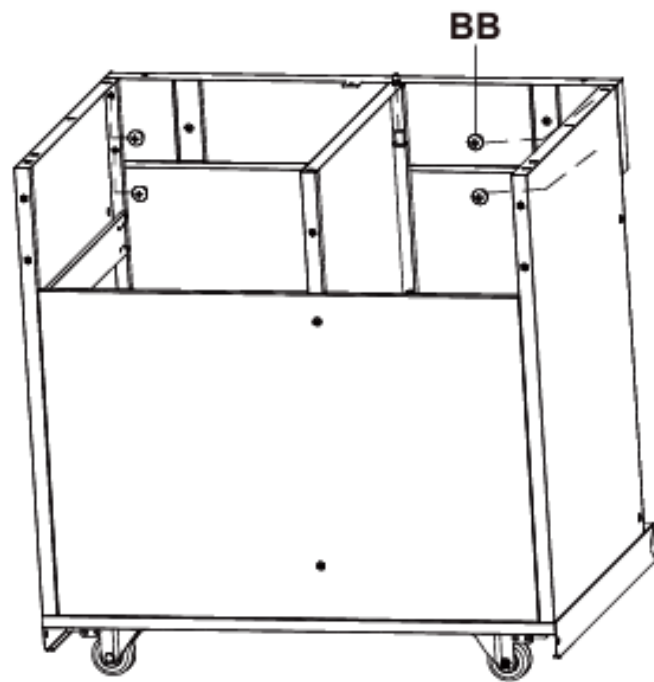
**AA x 4** M8x15



## Adım 5



## Adım 6

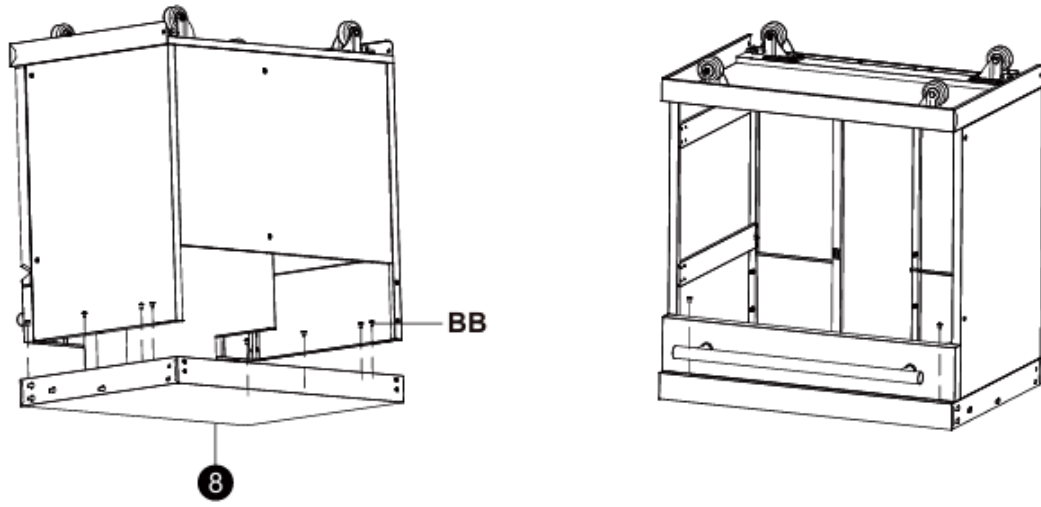


**BB x 5**

M6x10



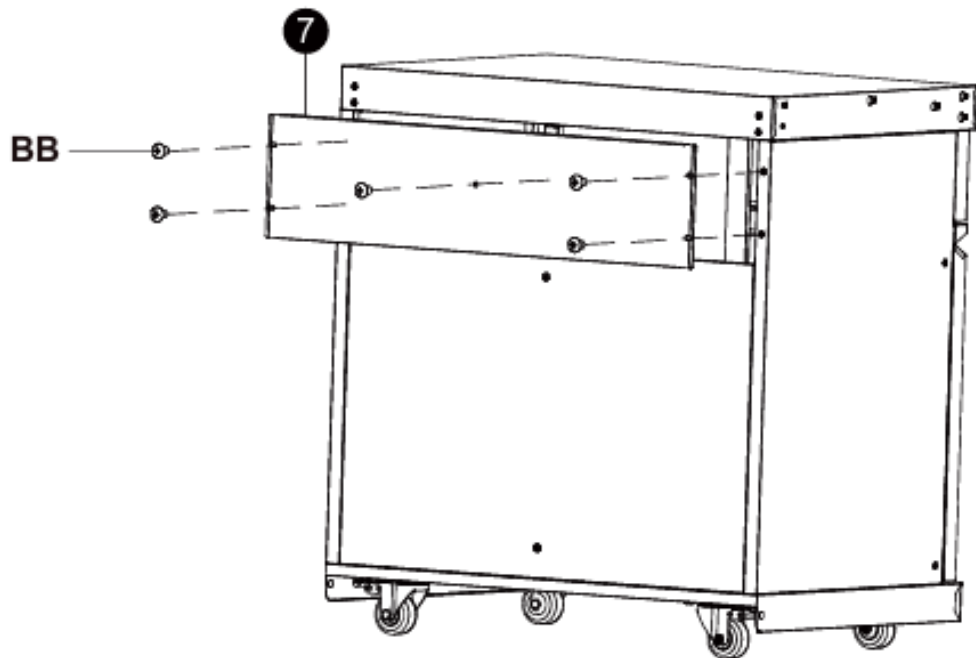
## Adım 7



**BB x 10** M6x10



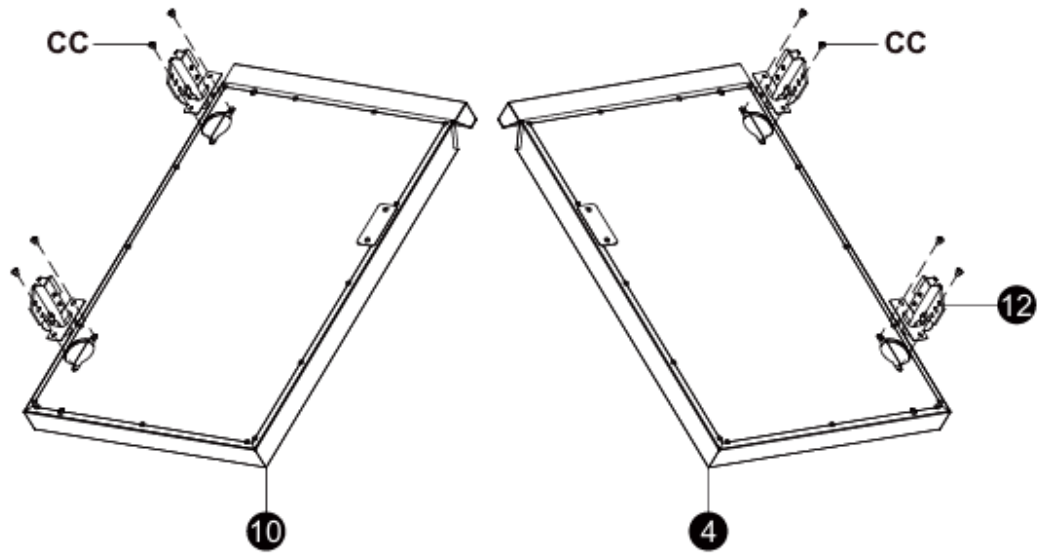
## Adım 8



**BB x 5** M6x10



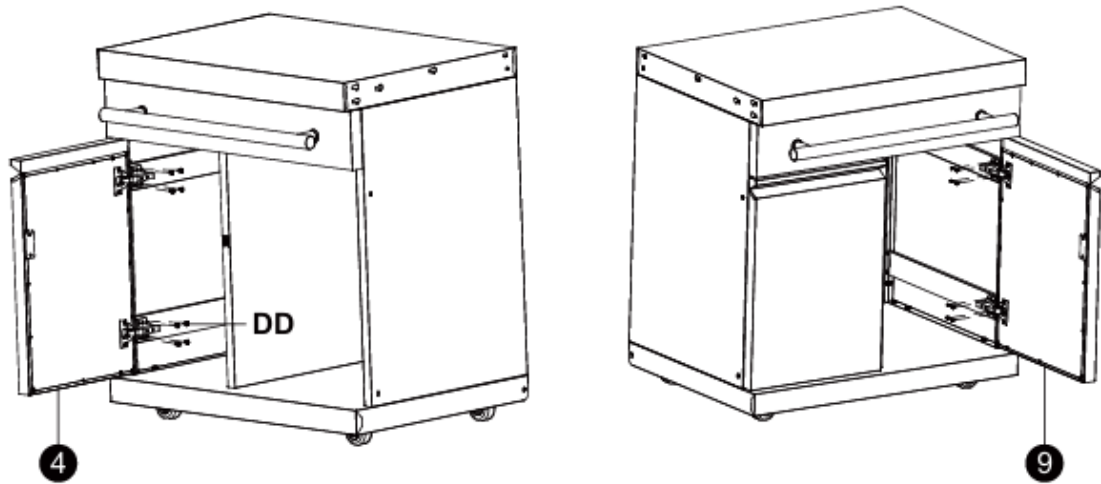
## Adım 9



**CC x 8** M4x12



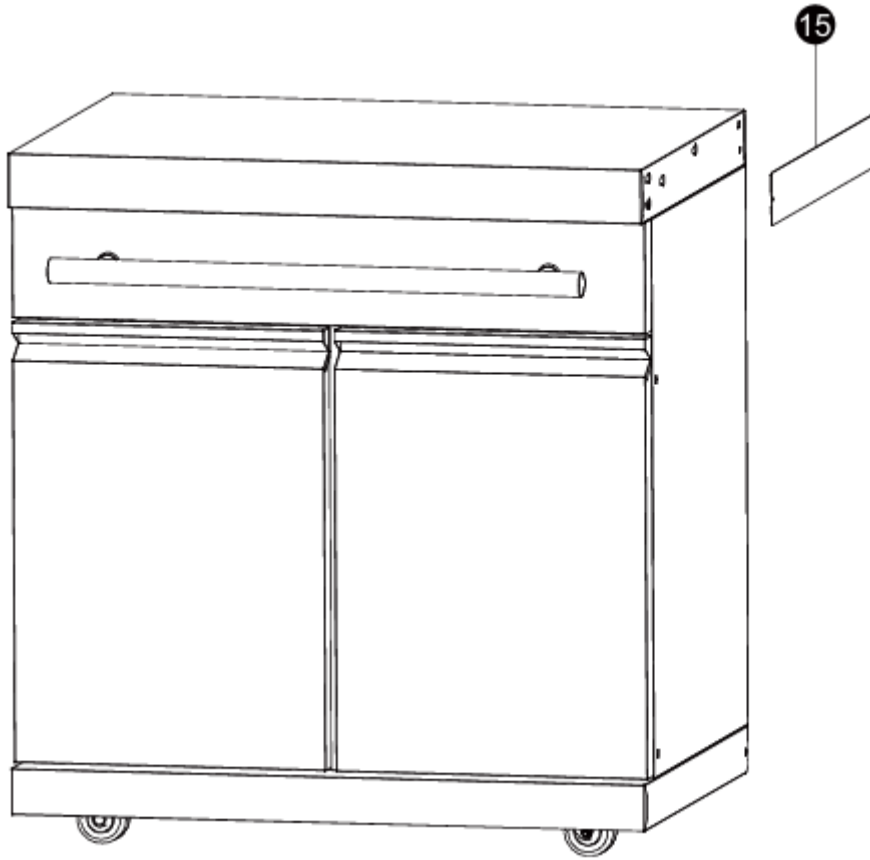
## Adım 10



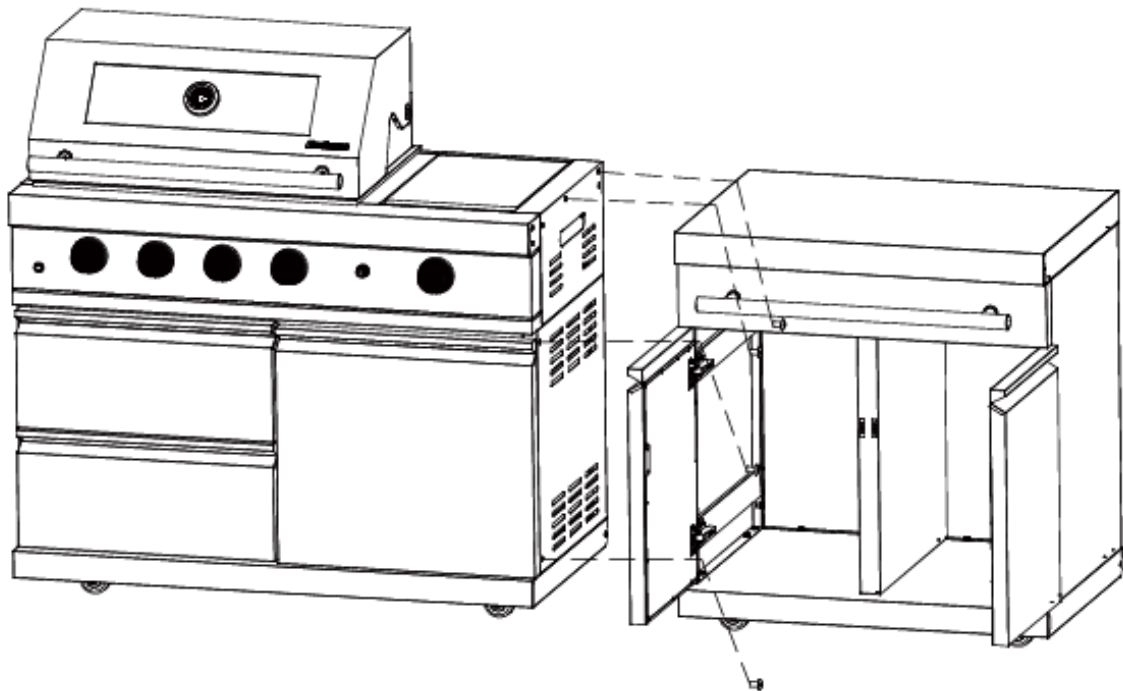
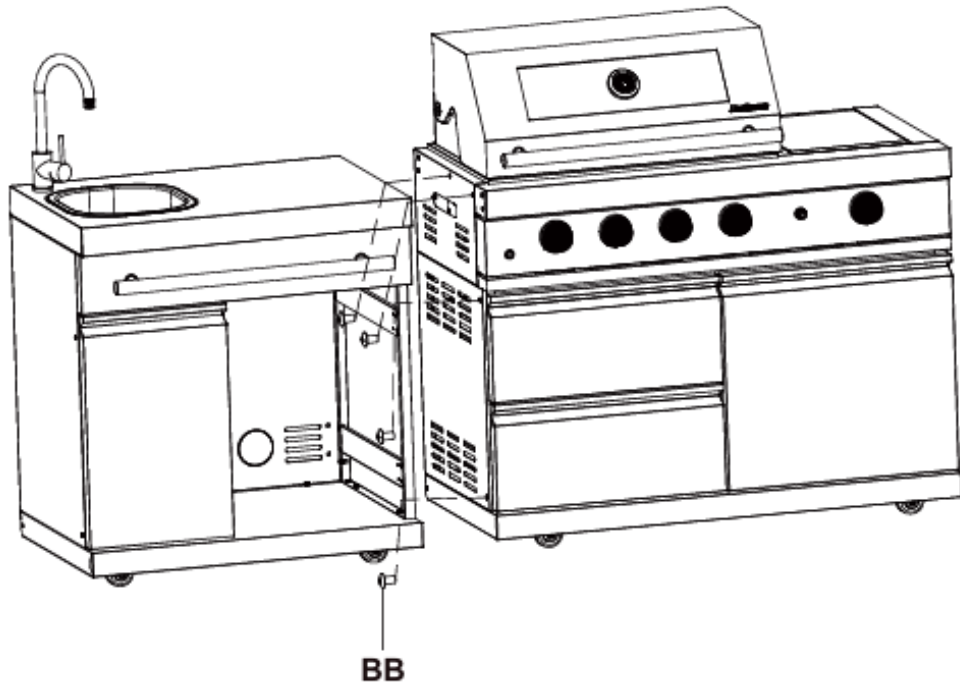
**DD x 16** M4x10



## Adım 11



## Adım 12



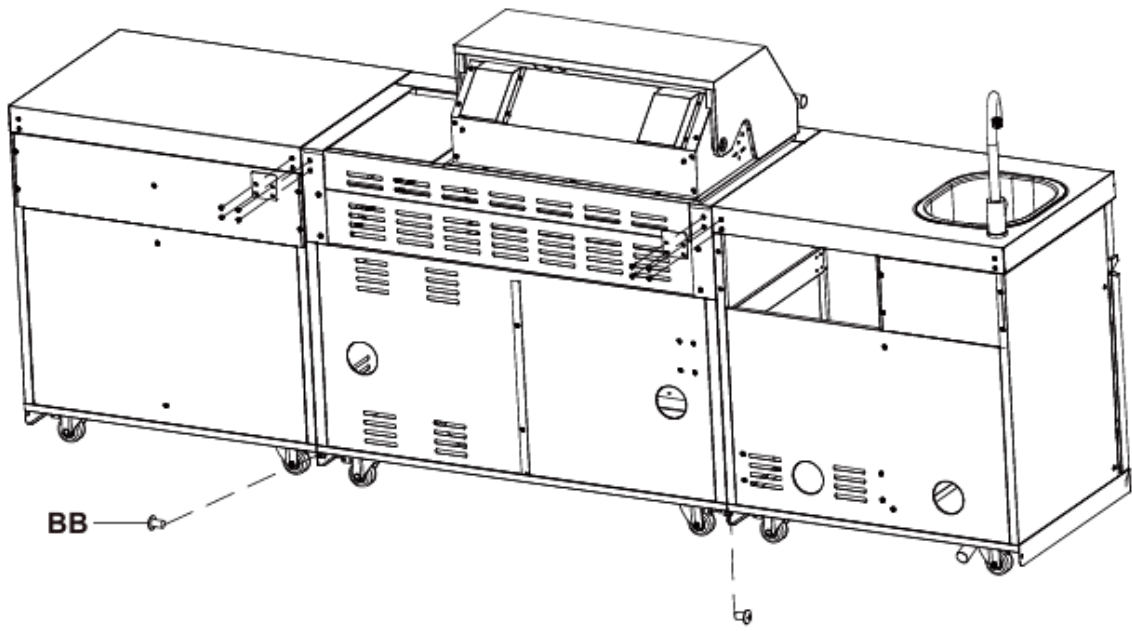
not  
supplied

**BB x 8**

M6x10



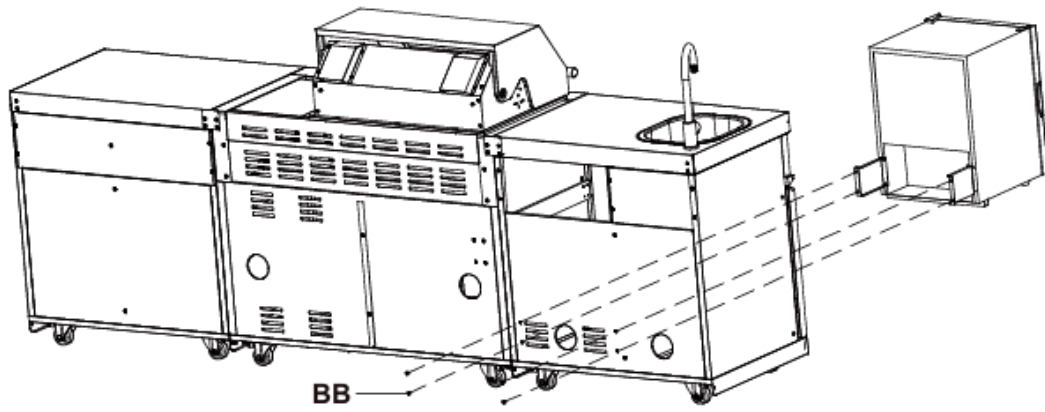
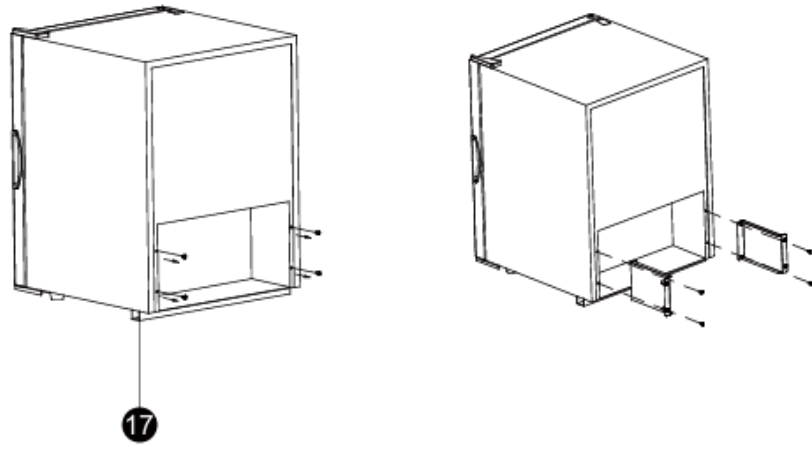
## Adım 13



**BB x 10** M6x10



## Adım 14

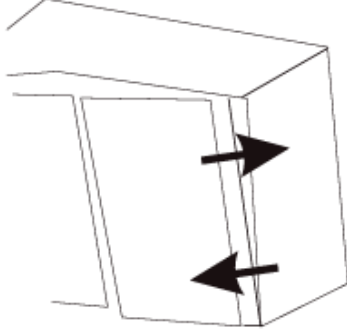


**BB x 4**

M6x10

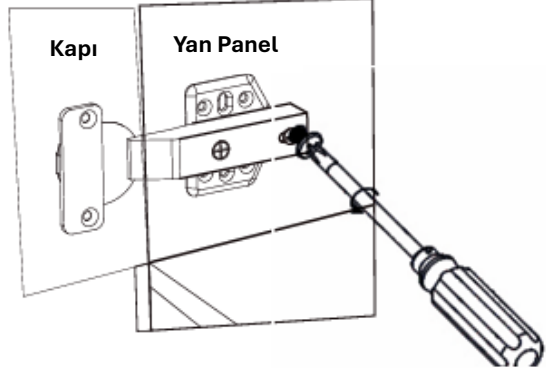


## Kapak Mentеше Ayar Şeması

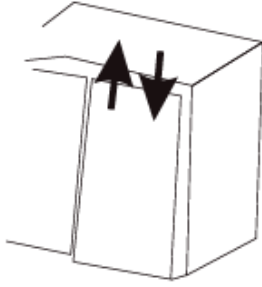
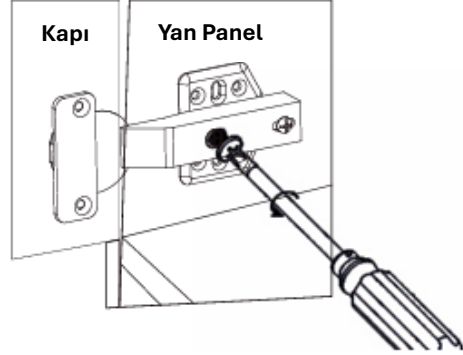


1. Yatay Ayar

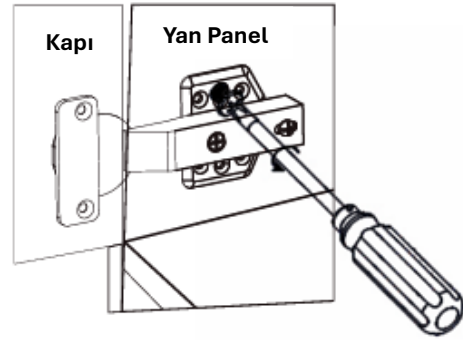
Saęa ve Sola Ayarlama



Derinlik Ayarı



2. Dikey Ayar



# Gaz Tüpünün Bağlanması

## Gaz Besleme Bilgileri

Bu cihaz yalnızca uygun düşük basınçlı regülatör ve esnek hortum ile bağlanan Bütan, Propan veya LPG karışımları ile kullanılmak üzere tasarlanmıştır. Hortum, regülatöre ve cihaza hortum kelepçeleri ile güvenli şekilde sabitlenmelidir.

Bu barbekü;

- Bütan ile kullanımda 28 mbar
- Propan ile kullanımda 37 mbar
- LPG karışımları ile kullanımda 30 veya 50 mbar regülatör ile çalışacak şekilde ayarlanmıştır.

Uygun gaz tüpü ve regülatör seçimi için yerel gaz tedarikçinize danışınız.

## Regülatör ve Hortum

- Yedek regülatörler yetkili satıcılardan temin edilebilir. Yalnızca belirtilen basınç değerlerine uygun onaylı regülatör ve hortum kullanınız.
- Regülatörün tahmini kullanım ömrü 10 yıldır. Üretim tarihinden itibaren 10 yıl içinde değiştirilmesi tavsiye edilir.
- Yanlış regülatör veya hortum kullanımı tehlikelidir. Kullanımdan önce doğru ekipman kullandığınızdan emin olunuz.
- Kullanılan hortum ilgili ulusal standartlara uygun olmalı ve 1,5 metreyi geçmemelidir.
- Aşınmış veya hasarlı hortumlar derhal değiştirilmelidir.
- Hortumun kıvrılmadığından, ezilmediğinden ve bağlantı noktaları dışında barbekünün sıcak yüzeyleriyle temas etmediğinden emin olunuz.

## Gaz Tüpü

- Gaz tüpü düşürülmemeli veya sert şekilde taşınmamalıdır.
- Cihaz kullanılmadığında gaz tüpü bağlantısı kesilmelidir. Söküldükten sonra koruyucu kapak takılmalıdır.
- Tüpler açık alanda, dik konumda ve çocukların ulaşamayacağı yerde muhafaza edilmelidir.

- Gaz t pleri 50°C  zeri sıcaklıklara maruz bırakılmamalıdır.
- Alev, pilot ateş ve ateşleme kaynaklarından uzak tutulmalıdır.  
**Gaz t p  yakınında sigara i meyiniz.**

### **Kullanım Konumlandırması**

- Bu barbek  yalnızca dıř mek n kullanımına uygundur.
- Cihazın  zerinde engel bulunmamalı; yan ve arka taraflarda minimum 1 metre bořluk bırakılmalıdır.
- Havalandırma a ıklıkları kapatılmamalıdır.
- Cihaz d z ve sabit zemin  zerinde kullanılmalıdır.
- Barbek  dođrudan r zg r ve yađmur gibi dıř etkenlerden korunmalıdır.
-  retici tarafından m h rlenmiř par alar kullanıcı tarafından deđiřtirilmemelidir.
- Onarım ve bakım yalnızca yetkili Gas Safe servis uzmanı tarafından yapılmalıdır.

### **Gaz T p n n Cihaza Bađlanması**

- Gaz bađlantısı yapılmadan  nce t p vanası, reg lat r, br l r ve bađlantı noktalarında kir veya yabancı madde olmadıđından emin olunuz.
-  r mcek ve b cekler venturi borularını tıkayabilir; bu durum yangın riski oluřturabilir.
- Br l r deliklerini uygun bir boru temizleyici ile temizleyiniz.
- Hortumu cihaza bađlayınız ve bađlantı somununu anahtar yardımıyla tamamen sıkınız.
- Hortum deđiřtirildiđinde, hortum kelep eleri ile reg lat r ve cihaza g venli řekilde sabitleyiniz.
- Barbek  kullanılmadıđında reg lat r  gaz t p nden ayırınız.
- Barbek  iyi havalandırılan bir alanda kullanılmalıdır.  
Kapalı alanlarda veya garaj i inde kullanmayınız.

**Yalnızca dıř mek nda kullanınız.**

# Gaz Kaçağı Kontrolü

## Kullanmadan Önce Gaz Kaçağı Kontrolü

Gaz kaçaqlarını **asla açık alev ile kontrol etmeyiniz**. Her zaman sabunlu su çözeltisi kullanınız.

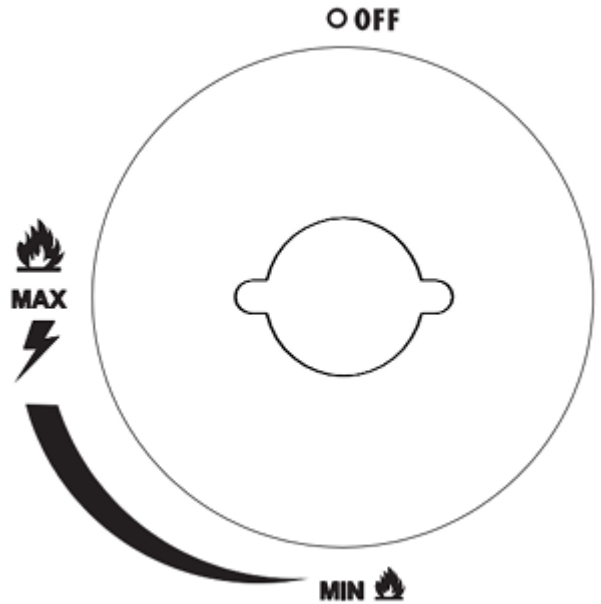
- **%25 bulaşık deterjanı ve %75 su** karışımı ile yaklaşık **50–75 ml** kaçak tespit çözeltisi hazırlayınız.
- Barbekü üzerindeki tüm kontrol düğmelerinin **Kapalı (OFF)** konumda olduğundan emin olunuz.
- Regülatörü gaz tüpüne bağlayınız ve gazı açmadan önce tüm bağlantıların güvenli olduğunu kontrol ediniz.
- Sabunlu su çözeltisini hortum ve tüm bağlantı noktalarına sürünüz. Kabarcık oluşuyorsa gaz kaçağı vardır ve kullanım öncesi giderilmelidir.
- Test sonrasında gaz beslemesini tüp üzerinden kapatınız.
- Kaçak tespit edilmişse, gerekli düzeltmeler yapıldıktan sonra testi yeniden tekrarlayınız.
- Kaçak giderilemiyorsa kendi müdahalenizle onarmaya çalışmayınız; yetkili bir uzmana başvurunuz.

## Ateşleme Talimatları

Bir brülör birkaç denemeye rağmen ateşlenmezse, kontrol düğmesini **Kapalı (OFF)** konumuna getiriniz (saat yönünde çevirerek) ve gaz tüpü vanasını kapatınız. Barbeküyü yeniden ateşlemeden önce **5 dakika bekleyiniz**.

### Ana Brülörler

1. Kapağı açınız ve tüm brülörlerin **Kapalı (OFF)** konumda olduğundan emin olunuz.
2. Regülatörü gaz tüpüne bağlayınız. Regülatör üzerinden gaz beslemesini **Açık (ON)** konumuna getiriniz.



Gaz t p  ile reg lat r arasındaki baęlantıda kaak olup olmadıęını sabunlu su ile kontrol ediniz.

3. Kontrol d ęmesine basınız ve saat y n n n tersine ateşleme konumuna eviriniz. Br l r ateşlenecektir.
4. Br l r ateşlenmezse, kontrol d ęmesini **OFF** konumuna getiriniz, t p vanasını kapatınız, **5 dakika bekleyiniz** ve 3. adımı tekrarlayınız.
5. Isıyı, kontrol panelindeki **MIN / MAX** aralıęında d ęmeyi evirerek ayarlayınız.
6. Cihazı kapatmak iin kontrol d ęmesini saat y n nde **OFF** konumuna getiriniz, ardından gaz t p  vanasını veya reg lat r  kapatınız ve sonrasında gaz t p  baęlantısını kesiniz.

### **İlk Kullanım  ncesi**

İlk pişirmeden  nce barbek y  kapaęı kapalı ve gaz **y ksek ayarda** iken yaklaşık **15 dakika** alıřtırınız.

Bu iřlem i paraların ısıyla temizlenmesini saęlar ve  retim kaynaklı y zey kokularını giderir.

### **Yan Br l r ve Arka Br l r**

1. Kontrol d ęmesine basınız ve saat y n n n tersine ateşleme konumuna evirerek br l r  yakınız.
2. Br l r **5 saniye** iinde ateşlenmezse, d ęmeyi saat y n nde **Kapalı (OFF)** konumuna getiriniz ve 1. adımı tekrarlayınız.
3. Cihazı kapatmak iin kontrol d ęmesini **OFF** konumuna getiriniz, ardından gaz t p  vanasını veya reg lat r  kapatınız ve sonrasında gaz t p  baęlantısını kesiniz.

### **Not:**

Yan br l r ile valf arasındaki gevşek baęlantı, gaz-hava karıřımına hava giriřini saęlamak ve verimli yanma oluřturmak amacıyla tasarlanmıřtır; bu durum cihazda bir arıza olduęu anlamına gelmez.

## Barbekünüzün Güvenli Kullanımı

### Alevlenme Kontrolü

Barbekü sırasında yağ ve et sularının sıcak yüzeylere damlaması sonucu alevlenmeler oluşabilir.

Yiyeceklerin yanmasını önlemek için aşırı alevlenmelerden kaçınılmalıdır.

Alev dağıtıcılar alevlenmeleri sınırlamak için tasarlanmıştır; ancak etkili olabilmeleri için temiz ve yağdan arındırılmış durumda tutulmalıdır.

Alevlenmeyi azaltmak için:

- Pişirmeden önce et ve tavuk üzerindeki fazla yağları temizleyiniz.
- Yüksek yağ ve su içeriğine sahip düşük kaliteli et ürünlerinden kaçınınız.
- Sos ve marinasyonları ölçülü kullanınız.

Alevlenme oluşursa, güvenliyse yiyecekleri alevden uzaklaştırınız.

Alevi bastırmak için karbonat veya tuz kullanılabilir.

Barbekü pişirme alanı yakınında çalışırken ellerinizi ve kendinizi alevden koruyunuz.

### Yağ Yangınları

Her kullanım sonrası yiyecek kalıntıları ve yağ birikintileri temizlenmelidir. Kalabalık kullanımlarda, yağ tepsisi ve damlama haznesini temizlemek için cihazın yaklaşık iki saatte bir kapatılıp soğutulması gerekebilir. Yüksek yağ içeren yiyeceklerde daha sık temizlik gerekir. Yağın kontrol altında tutulmaması yağ yangınına yol açabilir. Bu durum yaralanmalara ve barbeküde ciddi hasara neden olabilir; garanti kapsamına girmez.

Yağ Yangını Durumunda:

- Güvenliyse tüm kontrol düğmelerini OFF konumuna getiriniz.
- Regülatörden gaz beslemesini kapatınız.
- Herkesin güvenli mesafede kalmasını sağlayınız ve yangının sönmesini bekleyiniz.
- Barbekü kapağını kapatmayınız.
- Kesinlikle su kullanmayınız.
- Yangın söndürücü kullanılacaksa kuru kimyevi tozlu tip olmalıdır.
- Barbekü soğumadan yağı temizlemeye çalışmayınız.
- Yangın büyüyorsa itfaiyeden yardım isteyiniz.



## Pil Uyarısı



**Çocukların erişemeyeceği yerde tutunuz.  
Pil yutulması durumunda derhal tıbbi yardım alınız.**

- Pil bölmesi (varsa) güvenli şekilde kapanmıyorsa ürünü kullanmayı bırakınız ve çocuklardan uzak tutunuz.
- Pillerin yutulmuş veya vücut içine kaçmış olabileceğinden şüpheleniyorsanız hemen tıbbi yardım alınız.

Pil Yutulmasında Belirgin Semptom Olmayabilir

Düğme veya madeni tip piller çocuğun yemek borusuna takıldığında bu durum her zaman açık şekilde fark edilmeyebilir. Belirgin belirtiler olmayabilir.

Çocukta şu belirtiler görülebilir:

- Öksürme, öğürme veya aşırı salya
- Mide rahatsızlığı ya da viral hastalık benzeri belirtiler
- Kusma
- Boğazını veya karnını işaret etme
- Karın, göğüs veya boğaz ağrısı
- Halsizlik veya uyuşukluk
- Normalden daha sessiz veya huzursuz olma
- İştah kaybı
- Katı gıda yemeyi istememe veya yiyememe

Bu belirtiler zaman zaman artıp azalabilir.

Önemli Uyarı

Düğme pil yutulmasına özgü kritik bir belirti parlak kırmızı kan kusma olabilir. Bu durumda derhal acil tıbbi yardım alınız.

Belirtiler her zaman açık olmadığı için, evde bulunan yedek veya kullanılmış düğme piller konusunda dikkatli olunmalıdır.

## Temizlik ve Bakım

Tüm temizlik ve bakım işlemleri, barbekü tamamen soğuduktan ve gaz beslemesi kapatılıp tüp bağlantısı kesildikten sonra yapılmalıdır.

### Dış Yüzey

- Hafif deterjan veya karbonatlı sıcak su çözeltisi kullanınız.
- İnatçı lekelerde aşındırıcı olmayan temizleyici toz kullanılabilir, ardından su ile durulanmalıdır.
- Kapak iç yüzeyinde soyulma görünümü varsa, bu genellikle karbonlaşmış yağ birikimidir. Güçlü sabunlu sıcak su ile temizleyiniz, durulayınız ve tamamen kurummasını sağlayınız.
- **Fırın temizleyicisi kullanmayınız.**

### Barbekü İç Haznesi

- Yağ tepsisi her kullanımdan sonra çıkarılıp temizlenmelidir.
- Uzun süreli veya yoğun pişirmelerde, kullanım sırasında cihazı soğutup yağ tepsisini ara temizlikle boşaltmanız önerilir.
- Yağ tepsisinin temizlenmemesi yağ yangınına yol açabilir ve garanti kapsamına girmez.
- Her kullanımdan sonra barbeküyü yaklaşık **15 dakika yüksek ısıda** çalıştırmak yiyecek kalıntılarını azaltır.
- Kalıntıları fırça, kazıyıcı veya temizleme pedi ile temizleyip sabunlu su ile yıkayınız, durulayıp kurutunuz.

### Pişirme Izgarası

- Hafif sabunlu su ile temizleyiniz ve durulayınız.
- İnatçı lekelerde aşındırıcı olmayan temizleyici kullanılabilir.

### Brülör Temizliği

- Kontrol düğmesinden gazı kapatınız ve gaz tüpü bağlantısını sökünüz.
- Izgaraları ve pişirme tepsisini çıkarınız.
- Brülörleri yumuşak fırça ile temizleyiniz veya basınçlı hava ile üfleyip bezle siliniz.

- Tıkanan delikleri boru temizleyici veya sert tel ile açınız.
- Brülörlerde çatlak veya hasar olup olmadığını kontrol ediniz. Hasar varsa değiştiriniz.
- Brülörü yeniden monte ederken gaz valfi çıkışlarının venturi girişine doğru yerleştikten emin olunuz.

### **Cihazın Muhafazası**

Cihaz yalnızca gaz tüpü sökülmüş ve bağlantısı kesilmiş halde kapalı alanda muhafaza edilmelidir.

Uzun süre kullanılmayacaksa dikkatlice paketlenmeli, **kuru ve tozsuz bir ortamda** saklanmalıdır.