

Berfmann

Model:

BUF113-DS

Kullanım Kılavuzu

Orijinal talimatlar

**KULLANMADAN ÖNCE, LÜTFEN TÜM GÜVENLİK KURALLARINI VE
ÇALIŞTIRMA TALİMATLARINI OKUYUN VE TAKİP EDİN.
BU KILAVUZU GÜVENLİ BİR YERDE SAKLAYIN.**

ÖNEMLİ GÜVENLİK TALİMATLARI

- Cihazı kullanmadan önce tüm talimatları okuyun.
- Kullanım Kılavuzu şirketin web sitesinden indirilebilir.
- Bu cihaz; fiziksel, duyuşal veya zihinsel yetenekleri azalmıő olan veya deneyim ve bilgi eksiklięi bulunan kiőiler (çocuklar dahil) tarafından, güvenliklerinden sorumlu bir kiői tarafından cihazın kullanımı hakkında gözetim veya talimat verilmedikçe kullanılmak üzere tasarlanmamıőtır. Çocuklar cihazla oynamadıklarından emin olmak için gözetim altında tutulmalıdır.
- Temizlik ve kullanıcı bakımı, gözetim olmaksızın çocuklar tarafından yapılmamalıdır.
- Besleme kablosu hasar görürse, tehlikeyi önlemek için üretici, yetkili servis acentesi veya benzer derecede nitelikli kiőiler tarafından deęiőtirilmelidir.
- **UYARI:** Cihaz muhafazasında veya ankastre yapının içinde bulunan tüm havalandırma açıklıklarının engellenmedięinden emin olun.
- **UYARI:** Üretici tarafından tavsiye edilenler dışında mekanik cihazlar veya başka yöntemlerle buz çözme iőlemini hızlandırmayın.
- **UYARI:** Soęutma devresine zarar vermeyin.
- **UYARI:** Üretici tarafından tavsiye edilen tipte olmadıkça, yiyecek/buz saklama bölmelerinin içinde elektrikli cihazlar kullanmayın.
- **UYARI:** Cihazı konumlandırırken besleme kablosunun sıkıőmadıęından veya zarar görmedięinden emin olun.
- **UYARI:** Cihazın arka kısmına birden fazla taşınabilir priz veya taşınabilir güç ünitesi yerleőtirmeyin.
- **UYARI:** Üretici tarafından tavsiye edilenler dışında buz çözme iőlemini hızlandırmak için mekanik cihazlar veya başka yöntemler kullanmayın.

- **UYARI:** Üretici tarafından tavsiye edilen tipte olmadıkça, cihazın yiyecek saklama bölmelerinde elektrikli cihazlar kullanmayın.
- **UYARI:** Cihaz muhafazasındaki veya ankastre yapının içindeki havalandırma açıklıklarını engellerden uzak tutun.
 - Kapının uzun süre açık kalması, cihaz bölmelerindeki sıcaklığın önemli ölçüde artmasına neden olabilir.
 - Yiyeceklerle temas edebilecek yüzeyleri ve erişilebilir drenaj sistemlerini düzenli olarak temizleyin.
 - Soğutucu cihaz uzun süre boş bırakılacaksa, kapatın, buzunu çözün, temizleyin, kurutun ve küf oluşumunu önlemek için kapıyı açık bırakın.
- **UYARI —** Buzdolaplarının içinde soğutucu akışkan ve yalıtım amaçlı gazlar bulunur.

Bu gazlar göze zarar verebilir veya yanıcı özellik gösterebilir. Bu nedenle cihaz mutlaka profesyonel kişiler tarafından uygun şekilde bertaraf edilmelidir.

Bertaraf işlemine başlamadan önce, soğutma devresindeki boruların hasar görmediğinden emin olunmalıdır.

- Aerosol kutuları gibi **alevlenabilir itici gaz** içeren patlayıcı maddeleri bu cihazda saklamayın.
- Bu cihaz, aşağıdaki **ev ve benzeri kullanımlar** için tasarlanmıştır:
 - mağazalarda, ofislerde ve diğer çalışma ortamlarında personel mutfak alanları;
 - çiftlik evleri ve oteller, moteller, diğer konut tipi ortamlar;
 - oda-kahvaltı tarzı ortamlar;
 - catering ve benzeri perakende olmayan uygulamalar.
- Topraklamalı 3 uçlu bir prize takın. Topraklama ucunu çıkarmayın, adaptör kullanmayın ve uzatma kablosu kullanmayın.

- Yalnızca bu cihazı besleyen ayrı bir devre kullanılması tavsiye edilir. Anahtarla veya çekme zinciriyle kapatılabilen prizleri kullanmayın.
- Cihaz parçalarını **yanıcı sıvılarla** asla temizlemeyin. Bu buharlar yangın tehlikesi veya patlama oluşturabilir.
- Temizlik ve bakım işlemlerine başlamadan önce cihazın güç hattının bağlantısının kesildiğinden emin olun.
- Ellerin ıslakken elektrik fişini takmayın veya çıkarmayın.
- Temizlik veya servis işlemi yapmadan önce cihazın fişini çekin veya gücü kesin.
Bunu yapmamak elektrik çarpmasına veya ölüme neden olabilir.
- Bu kılavuzda özellikle önerilmediği sürece, cihazın herhangi bir parçasını onarmaya veya değiştirmeye çalışmayın.
Tüm diğer servis işlemleri nitelikli bir teknisyene yönlendirilmelidir.
- Benzin veya başka herhangi bir **yanıcı buhar** ya da sıvıyı bu cihazın veya başka bir cihazın yakınında saklamayın veya kullanmayın.
Bu tür buharlar yangın tehlikesi veya patlama oluşturabilir.
- Buzdolabını taşımak/kurmak için **iki veya daha fazla kişi** kullanın.
Aksi halde sırt veya başka bir yaralanma meydana gelebilir.
- Cihaz fırınlar, ızgaralar veya diğer **yüksek ısı kaynaklarının** yanına yerleştirilmemelidir.
- Cihaz, tüm elektrik bağlantıları **yerel ve ulusal yönetmeliklere uygun** şekilde kurulmalıdır.
Standart bir elektrik beslemesi (220–240V AC 50 Hz), Ulusal Elektrik Kodu ve yerel yönetmeliklere uygun biçimde doğru şekilde topraklanmış olmalıdır.
- Cihazın güç kablosunu bükmeyin veya sıkıştırmayın.
- Sigorta (veya devre kesici) boyutu **10 amper veya daha yüksek** olmalıdır.

- Cihazın düzgün çalışması için **düz bir zemine** yerleştirilmesi önemlidir.

Cihazın dengede olması için birkaç ayar yapmanız gerekebilir.

- Ünite fabrikada test edilmiş olsa da, nakliye ve depolama koşulları nedeniyle cihazı kullanmadan önce temizlemelisiniz.

- İç yüzeylerde **solvent bazlı temizleyiciler** veya **aşındırıcı maddeler** kullanmayın. Bu tür temizleyiciler iç yüzeye zarar verebilir veya renk değiştirmeye neden olabilir.

- Bu cihazı **konut dışı amaçlarla** kullanmayın.

- Bu cihaz **CFC ve HFC içermez** ve çevre dostu fakat **yanıcı** olan az miktarda **İzobütan (R600a)** içerir.

Bu gaz ozon tabakasına zarar vermez ve sera etkisini artırmaz.

Bu nedenle cihaz taşınırken ve kurulurken **soğutma sisteminin herhangi bir parçasının hasar görmemesine** dikkat edilmelidir.

Sızıntı yapan soğutucu akışkan **tutuşabilir** ve **gözlere zarar verebilir**.

- Bir hasar meydana gelirse:

- Açık alevlerden ve kıvılcım oluşturabilecek her şeyden kaçının.

- Cihazı elektrik hattından ayırın.

- Cihazın bulunduğu odayı birkaç dakika havalandırın.

- Servis Departmanı ile iletişime geçin.

- Cihazdaki soğutucu akışkan miktarı ne kadar fazlaysa, cihazın kurulduğu odanın da o kadar büyük olması gerekir.

Eğer sızıntı küçük bir odada gerçekleşirse, **yanıcı gazların birikmesi** riski vardır.

Her bir ons soğutucu için en az **325 fit³** (yaklaşık 9,2 m³) oda hacmi gereklidir.

Cihazdaki soğutucu miktarı, cihazın arka kısmındaki veri etiketinde belirtilmiştir.

Bu cihaza yetkili servis personeli dışında birinin servis veya tamir yapması **tehlikelidir**.

- Cihazı taşıırken, hareket ettirirken veya kullanırken **soğutucu borularına zarar vermemek** için büyük özen gösterin.

Aksi takdirde sızıntı riski artar.

- Bileşen parçalarının değiştirilmesi ve servis işlemleri, olası tutuşma riskini yanlış parçalar veya hatalı servis nedeniyle en aza indirmek için yalnızca **fabrika yetkili servis personeli** tarafından yapılmalıdır.

- Cihazı bertaraf ederken, **kapıyı çıkarın ve raf sistemini yerinde bırakın**; böylece çocukların içeriye kolayca tırmanması engellenmiş olur.

Ayrıca soğutucu devresinin, özellikle de cihazın arka/alt kısmındaki **ısı eşanjörünün**, hasar görmediğinden emin olun.

- Ürün veya ambalaj üzerindeki **geri dönüşüm sembolü**, bu ürünün normal evsel atık olarak işlem görmemesi gerektiğini; elektrikli ve elektronik ürünler için bir geri dönüşüm toplama noktasına götürülmesi gerektiğini belirtir.

- Cihaz, kurulum tamamlandıktan sonra **fişe kolay erişilebilecek** şekilde konumlandırılmalıdır.

- **Soğutucu akışkanların bertarafı hakkında önemli bilgi:**

Buzdolabını **Federal ve Yerel düzenlemelere uygun** şekilde bertaraf edin.

Soğutucu akışkanlar, lisanslı ve **EPA sertifikalı** bir teknisyen tarafından uygun prosedürlere göre geri alınmalıdır.

- İsim plakasındaki iklim sınıfı işaretleri:

– Test odası iklim sınıfı 0, 1, 2, 3, 4, 6 veya 8 olan cihazlarda: **32°C ± 2°C**

– Test odası iklim sınıfı 5 veya 7 olan cihazlarda: **43°C ± 2°C**



Dikkat; Yanıcı Madde/ Yanma Riski

– BU TALİMATLARI SAKLAYIN –

KURULUM TALİMATLARI

Cihazınızı Kullanmadan Önce

- Dış ve iç ambalajı çıkarın.
- Cihazı güç kaynağına bağlamadan önce, yaklaşık **2 saat boyunca dik konumda** bekletin.

Bu, cihazın taşınma sırasında oluşabilecek bir müdahale sebebiyle soğutma sisteminde oluşabilecek bir arızanın olasılığını azaltacaktır.

- İç yüzeyi ılık su ve yumuşak bir bez kullanarak temizleyin.

Cihazınızın Kurulumu

- Bu cihaz, **serbest (solo)** kullanım veya **ankastre** montaj için tasarlanmıştır.
- Bu cihaz, **40°C'ye kadar olan ortam sıcaklıklarında** kullanılmak üzere tasarlanmıştır.
- Cihazı tamamen yüklendiğinde taşıyabilecek kadar sağlam bir zemine yerleştirin.
Cihazın seviyesini ayarlamak için alt kısımda bulunan **ön dengeleme ayaklarını** ayarlayın.
- Cihazı doğrudan güneş ışığından ve ısı kaynaklarından (ocak, ısıtıcı, radyatör vb.) uzak bir yere yerleştirin.
Doğrudan güneş ışığı akrilik kaplamayı etkileyebilir ve ısı kaynakları elektrik tüketimini artırabilir.
Aşırı soğuk ortam sıcaklıkları ise cihazın doğru şekilde çalışmamasına neden olabilir.
- Cihazı **nemli bölgelere** yerleştirmekten kaçının.
- Cihazı yalnızca bu cihaza özel, doğru şekilde kurulmuş ve **topraklanmış** bir duvar prizine takın.

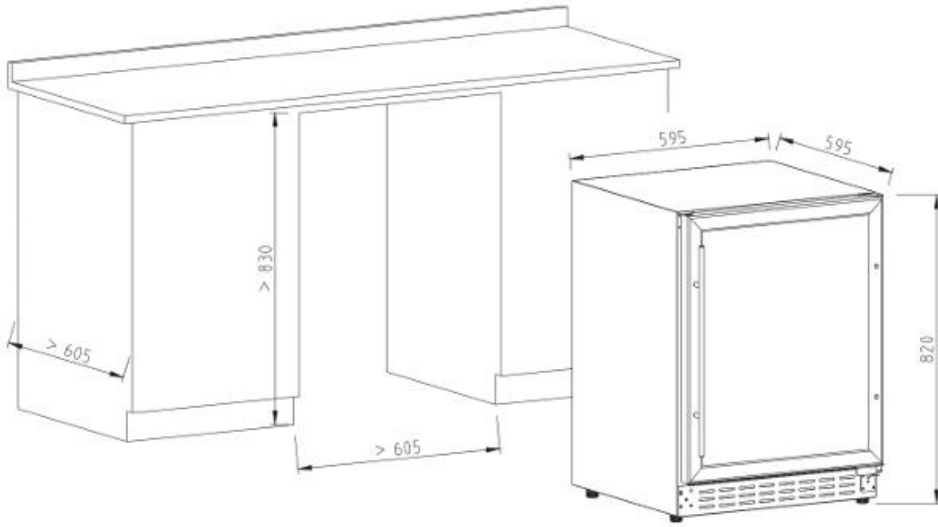
Güç kablosunun üçüncü (topraklama) ucunu kesinlikle kesmeyin veya çıkarmayın.

Güç ve/veya topraklama konusunda herhangi bir sorunuz varsa, yetkili servis merkeziyle iletişime geçin.

- Bu cihaz, **iki birimin arasına** kurulmak üzere tasarlanmıştır.

Gerekli minimum boşluk:

605 mm genişlik × 605 mm derinlik × 830 mm yükseklik



- Her bir çekmece veya raf türünün **maksimum yükleme kapasitesi 25 kg**'dır.

Kolu (Handle) Montajı

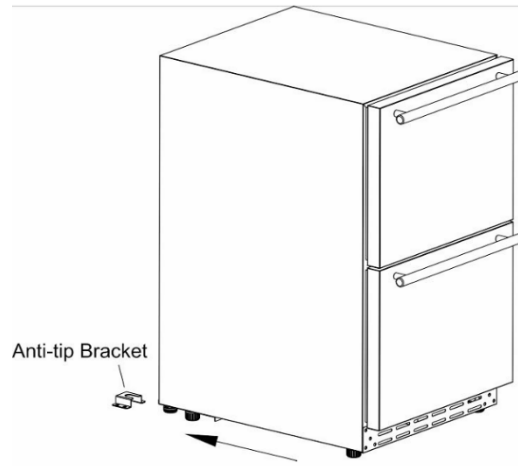
Kolu takmak için lütfen aşağıdaki talimatları izleyin:

1. Kolu takılacağı bölgede, kapı contasını (mührü) kapıdan dikkatlice uzaklaştırın.
2. Kolu, kapının dış tarafındaki vida deliklerinin üzerine yerleştirin ve birlikte verilen vidalarla sabitleyin. Vidaları sıkın.
3. Kapı contasını tekrar yuvasına bastırın.

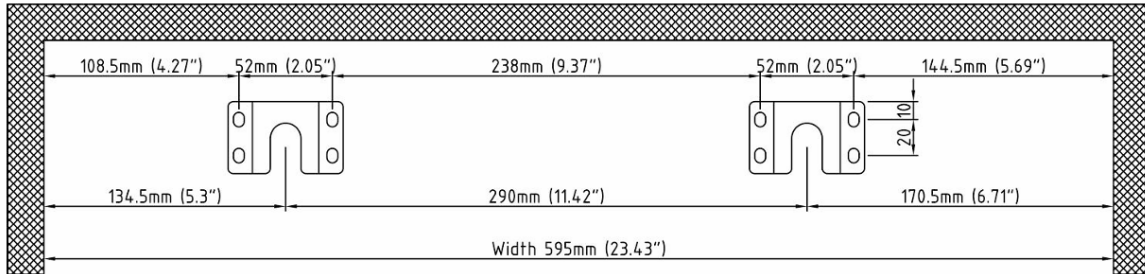
Devrilme Önleyici Braket Montajı (Anti-Tip Bracket Installation)

Cihazın **uygunsuz kullanım** veya **hatalı yükleme** nedeniyle devrilme riskini azaltmak için, cihazla birlikte gelen devrilme önleyici aparatın doğru şekilde monte edilerek cihaza sabitlenmesi gerekmektedir.

1. Devrilme önleyici braketini, sağdaki şekilde gösterildiği gibi **zemine yerleştirin**.
2. Braketin üzerindeki **8 deliğin** konumlarını zemine işaretleyin.
3. **11/50"** ölçüsünde bir beton delme ucu kullanarak delikleri açın ve plastik dübelleri yerleştirin.
4. Devrilme önleyici braketini **vidalarla zemine sabitleyin**.
5. Cihazı yerine doğru kaydırın ve cihaz ayağının devrilme önleyici brakete tam olarak oturduğundan emin olun.



Devrilme önleyici braket montajına ait ölçüler aşağıda gösterilmiştir:



NOT: Cihaz başka bir yere taşınırsa, braket sökülmeli ve yeni konuma yeniden monte edilmelidir.

CİHAZINIZIN KULLANIMI

• Cihaz, ortam sıcaklığının **18~38°C (65~100°F)** arasında olduğu bir yere yerleştirilmelidir.

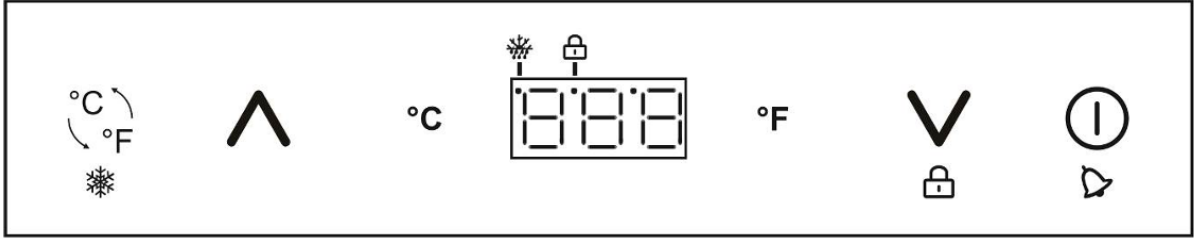
Ortam sıcaklığı bu aralığın üzerinde veya altında olursa, cihazın performansı etkilenebilir.

Cihazın aşırı soğuk veya aşırı sıcak koşullara yerleştirilmesi, iç sıcaklığın dalgalanmasına neden olabilir.

• Güç kablosunu doğru şekilde **topraklanmış bir prize** bağlayın.

• Bu cihaz **Memory IC** ile donatılmıştır — güç kesintisi olması durumunda cihaz **son ayarlarına otomatik olarak geri döner.**

Kontrol Paneli:



°C/°F Sıcaklık Dönüşümü / Hızlı Dondurma Fonksiyonu

• Bu ünite, sıcaklıkları **Santigrat (°C)** veya **Fahrenheit (°F)** olarak görüntüleme seçeneğine sahiptir.

Ayarı değiştirmek için **°C/°F düğmesine** basın.

°C veya **°F** ışığı yandığında, sıcaklık sırasıyla Santigrat veya Fahrenheit olarak gösterilir.

• **°C/°F düğmesine 3 saniye boyunca basılı tutarsanız**, cihaz **“Fast Freeze” (Hızlı Dondurma)** moduna geçer.

Bu modda, hızlı dondurma süresini ayarlamak için **▲ ve ▼ düğmelerine** basın.

Ayarlanabilir süre aralığı **1 ile 10 saat** arasındadır ve varsayılan ayar **3 saattir**.

- Hızlı dondurma süresini **4 saatten daha uzun** ayarlarsanız, cihaz “Fast Freeze” döngüsünün sonunda **otomatik olarak buz çözme (defrost)** işlemi yapacaktır.
- “Fast Freeze” fonksiyonunu durdurmak için, **yeniden °C/°F düğmesine basın ve en az 3 saniye basılı tutun.**

^v Sıcaklık Kontrolünün Ayarlanması

Ayarlanabilir sıcaklık aralığı: -22°C ile 10°C (-7°F ile 50°F)

- İstenilen soğutma sıcaklığını, ilgili **^ veya v** düğmesine basarak ayarlayın.

Düğmeye her basışta sıcaklık ayarı **1 derece artar veya azalır.**


Seçilen sıcaklık, LED ekranda yaklaşık **5 saniye boyunca yanıp söner**, ardından yeniden kabin içi sıcaklığı göstermeye döner.

- Kontrol panelini **kilitlemek veya kilidini açmak** için  düğmesine **3 saniye boyunca basılı tutun.**

Bu işlem yapıldığında, ekran panelinin ortasındaki **küçük nokta** yanacaktır.

- Panel 30 saniye boyunca kullanılmazsa, tuşlar **otomatik olarak kilitlenir.**

ⓘ Açma/Kapama Gücü

- Cihazı açmak veya kapatmak için ON/OFF düğmesine 3 saniye boyunca basılı tutun.
- Buzzer (uyarı sesi) sürekli çaldığında, alarmı kapatmak için  düğmesine bir kez basın.

Tavsiye için Servis Departmanı ile iletişime geçin.

Buz Çözme (Defrosting)



- Dondurucunun frost-free (buzsuz) özelliđi, manuel buz çözme ihtiyacını ortadan kaldırır.

Buz çözme işlemi, “Fast Freeze” modunda olmadığı sürece, yaklaşık her 14 saatte bir gerçekleşir;



buz çözme döngüsü yaklaşık 40 dakika sürer.

Buz çözme sırasında oluşan eriyik su, bir damlama tepsisinde toplanır ve burada buharlaştırılır.

Buz çözme işlemi esnasında, gösterilen sıcaklık ayarlanan sıcaklıktan daha yüksek olabilir.

- Cihazı istediđiniz zaman buz çözme moduna zorla almak için,  düğmesine 5 saniye boyunca basılı tutun.
- Bu modda, ekran panelinin sol üst köşesindeki  küçük nokta yanacaktır.

Sabbath Modu

-  ve  düğmelerine aynı anda **en az 5 saniye** boyunca basarak Sabbath moduna girilir veya çıkılır.

Bu modda LED ekranda "**Sb**" görülür.

Bu mod, ekranı ve iç ışığı kapatır ve tekrar açılmalarını engeller.

Normal soğutma işlemleri devam eder; kompresör ve fan normal şekilde çalışır.

- Cihazın gücü kapandığında, cihaz **Sabbath modundan otomatik olarak çıkmaz**;

güç tekrar verildiğinde Sabbath modu **etkin kalır**.

Sabbath modu **96 saat** sonra otomatik olarak kapanır.

Sıcaklık Alarm Fonksiyonu

- İç sıcaklık $\geq 30^{\circ}\text{C}$ (86°F) olup bu durum **2 saat** sürerse, yüksek sıcaklık alarmı etkinleşir:

- LED ekranda "**HH**" görüntülenir,
- Buzzer sürekli ses çıkarır,
- Soğutma sistemi çalışmaya devam eder.

Yüksek sıcaklık koşulu ortadan kalkana kadar ekran normale dönmez.

- İç sıcaklık $\geq 50^{\circ}\text{C}$ (122°F) olup bu durum **5 dakika** sürerse, yüksek sıcaklık alarmı etkinleşir:

- LED ekranda "**HH**" görüntülenir,
- Buzzer sürekli ses çıkarır,
- Soğutma sistemi çalışmaya devam eder.

Yüksek sıcaklık durumu düzelene kadar ekran normale dönmez.

NOT:

- Aynı anda çok fazla eşya yerleştirilirse veya kapı tam kapanmazsa, cihaz ekranında "**HH**" sinyali görüntülenir.

Bu normaldir. Kapıyı kapattıktan birkaç dakika bekleyin; "**HH**" kaybolacaktır.

- Cihazın zaman zaman "**HH**" veya "**LL**" göstermesi normaldir. Eğer bu durum sık yaşanır veya uzun sürerse, cihazı fişten çekip **5 dakika bekledikten sonra** yeniden takarak başlatabilirsiniz.

Yeniden başlattıktan sonra da sorun devam ediyorsa müşteri hizmetleriyle iletişime geçin.

- Gücü yeniden bağlamadan önce **3 ila 5 dakika** bekleyin.

Aksi halde cihazınıza zarar verebilirsiniz.

Bu gecikme süresi tamamlanmadan cihazı çalıştırmayı denerseniz, cihaz açılmayacaktır.

- Cihazı **ilk kez açtığınızda**, yeniden başlattığınızda veya uzun süre kullanılmadıktan sonra yeniden çalıştırdığınızda, cihazın iç sıcaklığı ile LED ekranda görünen sıcaklık arasında fark olabilir.

Bu, cihazın çalışma döngüsünün başlama süresinden kaynaklanan **normal bir durumdur.**

Cihazı birkaç saat açık bırakın; çalışma devam ettikçe sıcaklıklar stabilize olacaktır.

BAKIM VE TEMİZLİK

Cihazınızın Temizlenmesi

1. Gücü kapatın, cihazın fişini çekin ve içindeki tüm ürünleri çıkarın.
2. İç yüzeyleri, **ılık su ve karbonat çözeltisi** ile yıkayın.
Çözelti, yaklaşık **1 litre suya 2 yemek kaşığı karbonat** oranında hazırlanmalıdır.
3. Kontrol paneli veya herhangi bir elektrikli parçayı temizlerken sünger veya bezdeki fazla suyu iyice sıkın.
4. Cihazın dış yüzeyini, **ılık suya karıştırılmış hafif sıvı deterjan** çözeltisiyle yıkayın.
İyice durulayın ve temiz, yumuşak bir bezle kurulayın.

Elektrik Kesintisi

Çoğu elektrik kesintisi **birkaç saat içinde** düzelir.

Eğer elektrik daha uzun bir süre kesik kalacaksa, içerideki ürünleri korumak için uygun adımları atmanız gerekir.

Cihazın Taşınması

Kutu atıldıktan sonra cihazı taşımanız gerekiyorsa:

1. Cihazın içindeki gevşek tüm parçaları **güvenli şekilde bantlayın.**
2. Ayarlanabilir ayakları, zarar görmelerini önlemek için **tabana doğru tamamen çevirin.**

3. Taşıma sırasında cihazın **dik konumda** kaldığından emin olun. Ayrıca cihazın dış yüzeyini bir battaniye veya benzeri bir malzeme ile koruyun.

Enerji Tasarrufu İpucu

Cihaz, odanın **en serin bölgesine**, ısı üreten cihazlardan uzağa ve doğrudan güneş ışığı almayan bir yere yerleştirilmelidir

CİHAZINIZLA İLGİLİ SORUNLAR

Birçok yaygın sorunu kolayca çözebilir ve olası bir servis çağrısının maliyetinden tasarruf edebilirsiniz. Aşağıdaki önerileri deneyerek servisi aramadan önce sorunu çözüp çözebileceğinizi kontrol edin.

SORUN GİDERME KILAVUZU

| SORUN | MUHTEMEL NEDEN | ÇÖZÜM |
|------------------------------------|--|--|
| Cihaz çalışmıyor. | <ul style="list-style-type: none">• Ünite normal çalışma koşullarında otomatik olarak buz çözer.• Cihaz kapalı.• Devre kesici atmış veya sigorta yanmış. | <ul style="list-style-type: none">• Cihazı bağlayın.• Cihazı açın.• Devre kesiciyi açın veya sigortayı değiştirin. |
| Cihaz yeterince soğutmuyor. | <ul style="list-style-type: none">• Sıcaklık doğru ayarlanmamış.• Ortam sıcaklığı daha düşük bir sıcaklık ayarı gerektirebilir.• Kondenser çok kirli.• Havalandırma açıklığı tıkanmış veya çok tozlu. | <ul style="list-style-type: none">• Ayarlanan sıcaklığı kontrol edin.• Daha düşük sıcaklık ayarı yapın.• Gerektiğinde kondenseri temizleyin. |

| | | |
|---|---|---|
| | | <ul style="list-style-type: none">• Engelleri kaldırın ve tozu temizleyin. |
| Cihaz kendi kendine sık sık açılıp kapanıyor. | <ul style="list-style-type: none">• Oda sıcaklığı ortalamadan daha yüksek.• Cihaza çok sayıda şişe eklenmiş. | <ul style="list-style-type: none">• Cihazı daha serin bir yere koyun.• Ayarlanan sıcaklığa ulaşana kadar cihazın çalışmasına izin verin. |
| Işık çalışmıyor. | <ul style="list-style-type: none">• Cihaz güç kaynağına bağlı değil.• Devre kesici atmış veya sigorta yanmış.• Işık kontrol panelinden kapatılmış. | <ul style="list-style-type: none">• Cihazı bağlayın.• Devre kesiciyi açın veya sigortayı değiştirin.• Işığı açın. |
| Titreşimler | <ul style="list-style-type: none">• Cihaz doğru şekilde dengede değil. | <ul style="list-style-type: none">• Ayarlanabilir ayaklarla cihazı düzleyin. |
| Cihaz çok fazla ses çıkarıyor gibi görünüyor. | <p>Tıkırtı sesi soğutucu akışkanın akışından kaynaklanabilir ve bu normaldir. Her döngü sona erdiğinde, cihazınızdaki soğutucu akışkanın akışından dolayı hırıltı benzeri sesler duyabilirsiniz. Ayrıca sıcaklık dalgalanmaları meydana geldiğinde, iç duvarların genişleşip büzülmesi çıtırtı benzeri seslere yol açabilir.</p> <ul style="list-style-type: none">• Cihaz doğru şekilde dengede değil. | <ul style="list-style-type: none">• Ayarlanabilir ayaklarla cihazı düzleyin. |
| “E1”, “E2”, “E3”, “E4” hata kodu görüntüleniyor. | <ul style="list-style-type: none">• Sıcaklık sensörünün arızalandığını gösterir. | <ul style="list-style-type: none">• Servis çağırın. |