

Berfmann

Model:

BUR113-DS

Kullanım Kılavuzu

Orijinal talimatlar

**KULLANMADAN ÖNCE, LÜTFEN TÜM GÜVENLİK KURALLARINI VE
ÇALIŞTIRMA TALİMATLARINI OKUYUN VE TAKİP EDİN.
BU KILAVUZU GÜVENLİ BİR YERDE SAKLAYIN.**

ÖNEMLİ GÜVENLİK TALİMATLARI

- Cihazı kullanmadan önce tüm talimatları okuyun.
- Kullanım Kılavuzu şirketin web sitesinden indirilebilir.
- Bu cihaz, fiziksel, duyuşal ya da zihinsel yetenekleri sınırlı olan kişilerin (çocuklar dahil) veya deneyim ve bilgi bakımından yetersiz kullanıcıların, güvenliklerinden sorumlu bir kişi tarafından gerekli gözetim veya talimat sağlanmadıkça kullanımı için uygun değildir. Çocukların cihazla oynamadıklarından emin olmak için gözetim altında tutulmalıdır.
- Temizlik ve kullanıcı bakımı, gözetim olmaksızın çocuklar tarafından yapılmamalıdır.
- Besleme kablosu hasar görürse, tehlikeyi önlemek için üretici, servis acentesi veya benzer şekilde nitelikli kişiler tarafından değiştirilmelidir.
- **UYARI:** Cihaz muhafazasındaki veya ankastre yapıdaki tüm havalandırma açıklıklarının engellerden uzak tutulmasını sağlayın.
- **UYARI:** Üretici tarafından tavsiye edilenler dışında buz çözme işlemini hızlandırmak için mekanik cihazlar veya başka yöntemler kullanmayın.
- **UYARI:** Soğutma devresine zarar vermeyin.
- **UYARI:** Üretici tarafından tavsiye edilen tipte olmadıkça, yiyecek/buz saklama bölmelerinin içinde elektrikli cihazlar kullanmayın.
- **UYARI:** Cihazı konumlandırırken besleme kablosunun sıkışmadığından veya zarar görmediğinden emin olun.
- **UYARI:** Cihazın arka kısmına birden fazla taşınabilir priz veya taşınabilir güç kaynağı yerleştirmeyin.
- **UYARI:** Üretici tarafından tavsiye edilenler dışında buz çözme işlemini hızlandırmak için mekanik cihazlar veya diğer yöntemleri kullanmayın.

• **UYARI:** Üretici tarafından tavsiye edilen tipte olmadıkça, cihazın yiyecek saklama bölmelerinde elektrikli cihazlar kullanmayın.

• **UYARI:** Cihaz muhafazasındaki veya ankastre yapıda bulunan havalandırma açıklıklarını engellerden uzak tutun.

– Kapının uzun süre açık kalması, cihaz bölmelerindeki sıcaklığın önemli ölçüde artmasına neden olabilir.

– Gıdayla temas edebilecek yüzeyleri ve erişilebilir drenaj sistemlerini düzenli olarak temizleyin.

– Soğutucu cihaz uzun süre boş bırakılacaksa; kapatın, buzunu çözün, temizleyin, kurutun ve küf oluşumunu önlemek için kapıyı açık bırakın.

• **UYARI** — Buzdolaplarının içinde soğutucu akışkan ve yalıtım amaçlı gazlar bulunur.

Bu gazlar göze zarar verebilir veya yanıcı özellik gösterebilir. Bu nedenle cihaz mutlaka profesyonel kişiler tarafından uygun şekilde bertaraf edilmelidir.

Bertaraf işlemine başlamadan önce, soğutma devresindeki boruların hasar görmediğinden emin olunmalıdır.

• Alevlenebilir itici gaz içeren aerosol kutuları gibi **patlayıcı maddeleri** bu cihazda saklamayın.

• Bu cihaz, aşağıdaki **ev ve benzeri kullanım alanlarında** kullanılmak üzere üretilmiştir:

– mağazalarda, ofislerde ve diğer çalışma ortamlarındaki personel mutfak alanları;

– çiftlik evleri, oteller, moteller ve diğer konut tipi ortamlar;

– oda-kahvaltı tarzı konaklama alanları;

– catering ve benzeri perakende olmayan uygulamalar.

• Topraklamalı 3 uçlu bir prize takın. Topraklama ucunu çıkarmayın, adaptör kullanmayın ve uzatma kablosu kullanmayın.

- Yalnızca bu cihaza hizmet eden, ayrı bir elektrik devresi kullanılması önerilir.

Anahtarla veya çekme zinciriyle kapatılabilen prizleri kullanmayın.

- Cihaz parçalarını **asla yanıcı sıvılarla temizlemeyin.**

Bu buharlar yangın tehlikesi veya patlama oluşturabilir.

- Temizlik ve bakım işlemlerine başlamadan önce, cihazın güç hattının **kesildiğinden emin olun.**

- Ellerinizi ıslakken elektrik fişini takmayın veya çıkarmayın.

- Temizlik veya servis işlemi yapmadan önce cihazın fişini çekin veya gücü kesin.

Bunu yapmamak **elektrik çarpmasına veya ölüme** yol açabilir.

- Bu kılavuzda özellikle tavsiye edilmediği sürece cihazınızın herhangi bir parçasını onarmaya veya değiştirmeye çalışmayın.

Tüm diğer servis işlemleri **nitelikli bir teknisyene** yönlendirilmelidir.

- Bu cihazın veya herhangi bir cihazın yakınında **benzin veya başka herhangi bir yanıcı buhar veya sıvı** depolamayın veya kullanmayın. Bu tür buharlar yangın tehlikesi veya patlama oluşturabilir.

- Buzdolabını taşımak/kurmak için **iki veya daha fazla kişi** kullanın. Aksi halde sırt veya başka bir yaralanma meydana gelebilir.

- Cihaz, fırınlar, ızgaralar veya diğer **yüksek ısı kaynaklarının yanına** yerleştirilmemelidir.

- Cihaz, tüm elektrik bağlantıları **şehir ve yerel yönetmeliklere uygun** olarak kurulmalıdır.

Standart bir elektrik beslemesi (**220–240V AC 50 Hz**)

Ulusal Elektrik Kodu'na ve yerel yönetmeliklere uygun biçimde **doğru şekilde topraklanmış** olmalıdır.

- Cihazın güç kablosunu **bükme** veya sıkıştırmayın.

- Sigorta (veya devre kesici) boyutu **10 amper veya daha yüksek** olmalıdır.

- Cihazın düzgün çalışması için **düz bir zemine** yerleştirilmesi önemlidir.

Bunu sağlamak için birkaç ayarlama yapmanız gerekebilir.

- Ünite fabrikada test edilmiş olsa da, nakliye ve depolama nedeniyle cihazı **kullanmadan önce temizlemelisiniz.**

- İç yüzeylerde **solvent bazlı temizleyiciler** veya **aşındırıcı maddeler** kullanmayın.

Bu tür temizleyiciler iç yüzeye zarar verebilir veya renk değiştirmeye neden olabilir.

- Bu cihazı **konut dışı amaçlarla** kullanmayın.

- Bu cihaz **CFC ve HFC içermez** ve az miktarda **İzobütan (R600a)** içerir.

Bu madde çevre dostudur ancak **yanıcıdır.**

Ozon tabakasına zarar vermez ve sera etkisini artırmaz.

Bu nedenle cihaz taşınırken veya kurulurken **soğutma sisteminin hiçbir parçasının hasar görmemesine** dikkat edilmelidir.

Sızıntı yapan soğutucu akışkan **tutuşabilir** ve **gözlere zarar verebilir.**

- Herhangi bir hasar durumunda:

- Açık alevlerden ve kıvılcım oluşturabilecek her şeyden kaçının.

- Cihazın elektrik bağlantısını kesin.

- Cihazın bulunduğu odayı birkaç dakika havalandırın.

- Tavsiye için Servis Departmanı ile iletişime geçin.

- Cihazdaki soğutucu miktarı arttıkça, cihazın kurulduğu odanın hacminin de **daha büyük olması gerekir.**

Sızıntı durumunda, cihaz küçük bir odada bulunuyorsa **yanıcı gazların birikmesi** tehlikesi vardır.

Her bir ons soğutucu için en az **325 fit³ (9,2 m³)** oda hacmi gereklidir.

Cihazdaki soğutucu miktarı cihazın arka kısmındaki **veri etiketinde** belirtilmiştir.

Bu cihaza yetkili servis personeli dışında birinin servis veya tamir yapması **tehlikelidir**.

- Cihazı taşıırken, hareket ettirirken ve kullanırken **soğutucu devre borularına zarar vermemek** için büyük özen gösterin.

Aksi halde sızıntı riski artar.

- Bileşen parçalarının değiştirilmesi ve servis işlemleri, yanlış parçalar veya hatalı servis nedeniyle olası tutuşma riskini en aza indirmek için **yalnızca fabrika yetkili servis personeli** tarafından yapılmalıdır.

- Cihazı bertaraf ederken **kapıyı çıkarın** ve **raf sistemini yerinde bırakın**, böylece çocukların içeri tırmanması kolay olmaz.

Ayrıca, özellikle cihazın **arka/alt kısmındaki ısı eşanjörü** olmak üzere devresinin hasar görmediğinden emin olun.



Ürünün veya ambalajının üzerindeki **geri dönüşüm sembolü**, bu ürünün normal evsel atık olarak muamele edilmemesi gerektiğini ve elektrikli ve elektronik eşyalar için bir **geri dönüşüm toplama noktasına** götürülmesi gerektiğini gösterir.

- Cihaz, kurulumdan sonra **fişe kolayca erişilebilecek** şekilde konumlandırılmalıdır.

- **Soğutucu gazların bertarafı hakkında bilinmesi gereken önemli bilgiler:**

Buzdolabını Federal ve Yerel düzenlemelere uygun olarak bertaraf edin.

Soğutucu gazlar, belirlenmiş prosedürlere uygun şekilde, lisanslı ve **EPA sertifikalı bir soğutucu teknisyeni** tarafından boşaltılmalıdır.

- **Tip etiketi üzerindeki iklim seviyesi sınıflandırması:**

– Test odası iklim sınıfı **0, 1, 2, 3, 4, 6 veya 8** olan cihazlarda: **-32°C ± 2°C**

– Test odası iklim sınıfı **5 veya 7** olan cihazlarda: **43°C ± 2°C**



Dikkat; Yanıcı Madde/ Yanma Riski

– BU TALİMATLARI SAKLAYIN –

KURULUM TALİMATLARI

Cihazınızı Kullanmadan Önce

- Dış ve iç ambalajları çıkarın.
- Cihazı güç kaynağına bağlamadan önce, taşıma sırasında soğutma sisteminde bir arıza oluşma olasılığını azaltmak için cihazı yaklaşık **2 saat boyunca dik konumda** bekletin.
- İç yüzeyi, yumuşak bir bez kullanarak **ılık suyla** temizleyin.

Cihazınızın Kurulumu

- Bu cihaz, **solo kullanım** veya **ankastre kurulum** için tasarlanmıştır.
- Bu cihaz, **40°C'ye kadar** ortam sıcaklıklarında kullanılmak üzere üretilmiştir.

- Cihazınızı tamamen doluyken bile ağırlığını taşıyabilecek kadar sağlam bir zemine yerleştirin.

Cihazı düzeltmek için alt kısımda bulunan **ön ayar ayaklarını** ayarlayın.

- Cihazı **doğrudan güneş ışığından** ve **ısı kaynaklarından** (ocak, ısıtıcı, radyatör vb.) uzak bir yere konumlandırın.

Doğrudan güneş ışığı akrilik kaplamayı etkileyebilir ve ısı kaynakları enerji tüketimini artırabilir.

Aşırı soğuk ortam sıcaklıkları da cihazın düzgün çalışmamasına neden olabilir.

- Cihazı **nemli alanlara** yerleştirmekten kaçının.
- Cihazı yalnızca bu cihaz için ayrılmış, doğru şekilde kurulmuş ve **topraklanmış bir duvar prizine** takın.

Güç kablosundaki üçüncü (toprak) ucu **herhangi bir şekilde**

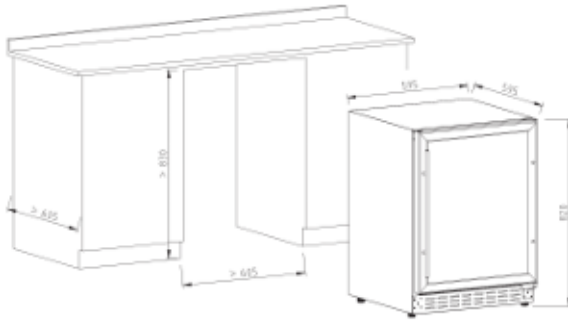
kesmeyin veya çıkarmayın.

Güç ve/veya topraklama ile ilgili bir sorunuz varsa **yetkili bir ürün servis merkezine** başvurun.

• Bu cihaz, iki birimin arasındaki bir boşluğa kurulmak üzere tasarlanmıştır.

Gerekli minimum alan:

605 mm genişlik × 605 mm derinlik × 830 mm yükseklik



• Her bir çekmece veya raf türünün **maksimum yükleme kapasitesi 25 kg**'dır.

Kolu (Handle) Montajı

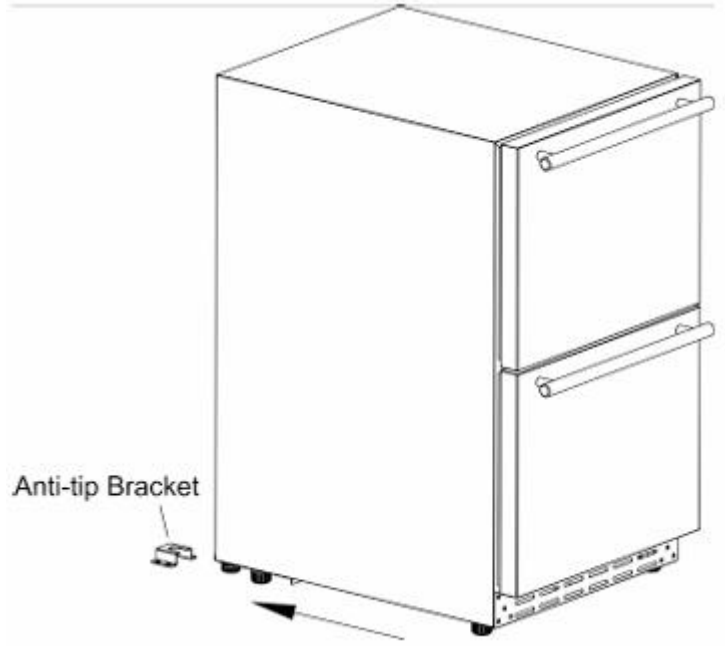
Kolu takmak için lütfen aşağıdaki talimatları izleyin:

1. Kolu takacağınız bölgede kapı contasını (mührü) kapıdan **dikkatlice uzaklaştırın.**
2. Kolu, kapının dış tarafındaki vida deliklerinin üzerine yerleştirin ve birlikte verilen vidalarla sabitleyin.
Vidaları sıkın.

3. Kapı contasını tekrar **kendi yuvasına bastırın.**

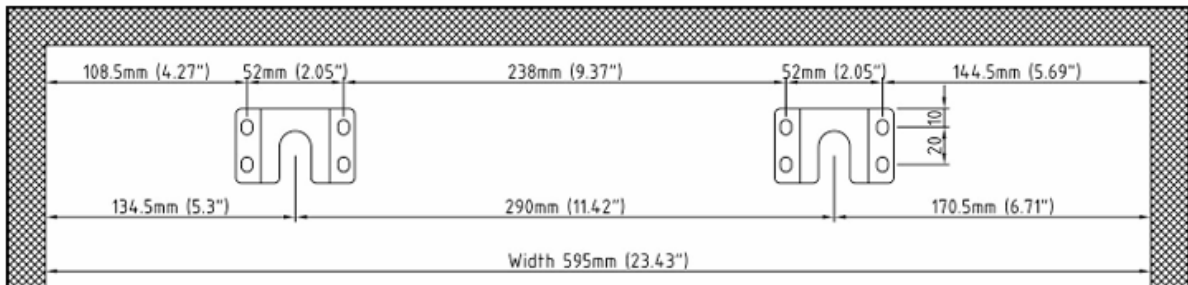
Devrilme Önleyici Braket Montajı (Anti-Tip Bracket Installation)

Uygunsuz kullanım veya hatalı yükleme nedeniyle cihazın devrilme riskini azaltmak için, cihazla birlikte verilen **devrilme önleyici aparatın** doğru şekilde monte edilerek cihaza sabitlenmesi gerekir.



1. Devrilme önleyici braketini, sağdaki şekilde gösterildiği gibi **zemine yerleştirin.**
2. Braket üzerindeki **8 deliğin** konumlarını zemine işaretleyin.
3. **11/50"** ölçüsünde bir beton delme ucu kullanarak delikleri açın ve **plastik dübelleri** yerleştirin.
4. Devrilme önleyici braketini **vidalar kullanarak** zemine sabitleyin.
5. Cihazı yerine doğru kaydırın ve cihaz ayağının devrilme önleyici brakete **tam olarak oturduğundan** emin olun.

Devrilme önleyici braket montajına ait ölçüler aşağıda gösterilmiştir.



NOT: Cihaz başka bir yere taşınırsa, braket sökülmeli ve yeni konuma yeniden monte edilmelidir.

CİHAZINIZIN KULLANIMI

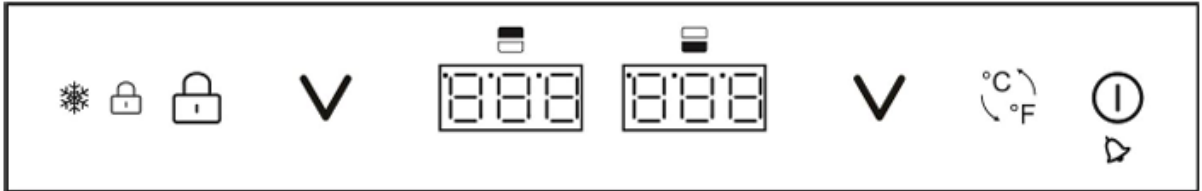
- Cihaz, ortam sıcaklığının **18~38°C (65~100°F)** arasında olduğu bir yere yerleştirilmelidir.

Ortam sıcaklığı bu aralığın üzerinde veya altında olursa, cihazın performansı etkilenebilir.

Cihazın aşırı soğuk veya aşırı sıcak koşullara yerleştirilmesi, iç sıcaklığın dalgalanmasına neden olabilir.

- Güç kablosunu doğru şekilde **topraklanmış bir prize** bağlayın.
- Bu cihaz **Memory IC** ile donatılmıştır — bir güç kesintisi meydana gelirse, cihaz **son ayarına otomatik olarak geri döner**.





Kontrol Paneli (Control Panel):



Akıllı Kontrol Modu (Smart control mode)

- Kapı açıldığında, iç ışık otomatik olarak açılır ve iç fan çalışmayı durdurur.
- Kapı kapatıldığında, iç ışık otomatik olarak kapanır.
- **Kapı açık alarmı:** Kapı 5 dakikadan uzun süre açık kalırsa, alarm sesi çıkar; kompresör ve dış fan çalışmayı durdurur.

Akıllı kontrol modunu zorla kapatma (Force Quit the Smart control mode)

-  Sol veya  sađ tuřlara **aynı anda 5 saniye boyunca basılı tutun**, LED ekranın sol üst köřesindeki küçük nokta yanacaktır.
- Akıllı kontrol modundan çıkıldıktan sonra, kapı 5 dakikadan uzun süre açık kalırsa **alarm sesi duyulmaz**.
-  Sol veya  sađ tuřlara **aynı anda 5 saniye basılı tutarak** Akıllı kontrol moduna yeniden girin.

RUN (Çalıřma göstergesi)

Cihazın kompresörü çalışırken, bu gösterge ışığı yanarak sođutma modunun aktif olduğunu belirtir.





LOCK (Kilitleme)

- Kontrol panelini kilitlemek veya kilidi açmak için **3 saniye boyunca basılı tutun**.
- Panel 30 saniye boyunca kullanılmazsa, tuřlar **otomatik olarak kilitle**ilir.
- Gösterge ışığı yanıyorsa, kontrol panelinin kilitli olduğunu gösterir.

Sıcaklık Kontrolünü Ayarlama

- **Üst bölme ayarlanabilir sıcaklık:** 1°C – 10°C (34°F – 50°F)
- **Alt bölme ayarlanabilir sıcaklık:** 5°C – 18°C (40°F – 64°F)

Lütfen dikkat: En iyi performans için, iki bölmede ayarlanan sıcaklıklar arasındaki farkın **4~8°C aralığında** olması gerekir.

- İstenilen sıcaklığı ayarlamak için ilgili tuřlara basın;  **sol** tuř üst çekmecenin,  **sađ** tuř alt çekmecenin sıcaklık ayarını değiřtirmektedir.

Her basıř **1 derecelik** deđiřim yapar.

Tuř bırakıldıđında, ayarlanan sıcaklık yaklaşık **5 saniye boyunca yanıp söner** ve sonra tekrar iç sıcaklık görüntüsüne döner.

- Ayarladığınız sıcaklığı görüntülemek için, **V** tuşlardan birine **bir kez basın**, LED ekran ayarlanan sıcaklığı **5 saniye boyunca** yanıp sönecektir.

Not: Cihazın iç sıcaklığı, iç ampulün **yanıyor veya sönük olmasına** ve şişelerin **üst/orta veya alt bölümlere** yerleştirilmesine bağlı olarak hafifçe değişebilir.



Sıcaklık Dönüşümü (Temperature Conversion)

Bu cihaz, sıcaklığı **Celsius** veya **Fahrenheit** olarak görüntüleme seçeneğine sahiptir.

Ayarı değiştirmek için  **dönüşüm tuşuna** basın.

① ON/OFF Güç / Sessize Alma (Power / Mute)

- Cihazı açmak veya kapatmak için, **ON/OFF tuşuna 3 saniye boyunca** basılı tutun.
- Yüksek/düşük sıcaklık alarmı etkinleştğinde, buzzer sürekli ses çıkarır.

Alarmı kapatmak için tuşa **① bir kez basın**.

Buz Çözme (Defrosting)

- Cihaz, normal çalışma koşullarında **otomatik olarak buz çözer**.
- Cihazın arka duvarı arkasındaki evaporatör otomatik olarak buz çözer.

Su, ürünün arka kısmındaki **drenaj borusu** üzerinden akar.

Kullanıcıların suyu bir gidere yönlendirmesi veya suyu toplamak için bir kap kullanması gerekir.

(Bir kap kullanılıyorsa, suyun düzenli olarak boşaltılmasına dikkat edilmelidir.)

- Ancak cihaz, yüksek sıcaklık veya yüksek nemli ortamlarda sık sık açılıp kapanırsa, evaporatörde **buz birikebilir**.

Bu buzlanma 24 saat içinde çözülmezse, cihazın **manuel olarak buz çözmesi** gerekir.

NOT:

- Eğer bir seferde çok fazla ürün yerleştirilirse veya kapı tam olarak kapatılmamışsa, cihaz ekranında "**HH**" sinyali görüntülenir. Bu normaldir.

Kapıyı kapattıktan sonra birkaç dakika bekleyin, "HH" kaybolacaktır.

- Dolabın zaman zaman "HH" veya "LL" göstermesi normaldir. Bu durum sık gerçekleşirse veya uzun süre devam ederse, cihazın fişini çekerek kapatabilir ve **5 dakika sonra** tekrar takarak yeniden başlatabilirsiniz.

Yeniden başlattıktan sonra sorun devam ederse, **müşteri hizmetleriyle iletişime geçin**.

- Gücü yeniden bağlamadan önce **3 ila 5 dakika** bekleyin. Aksi takdirde cihazınıza zarar verebilirsiniz.

Bu süre dolmadan cihazı çalıştırmaya çalışırsanız, cihaz açılmayacaktır.

- Cihazı ilk kez açtığınızda, yeniden başlattığınızda veya uzun süre kullanılmadığında, cihazın iç sıcaklığı ile LED ekranda görünen sıcaklık arasında fark olabilir.

Bu, çalışma süresinin başlaması nedeniyle oluşan **normal bir durumdur**.

Cihazı birkaç saat açık bırakın; çalışma sırasında sıcaklıklar **stabil hale gelecektir**.

BAKIM VE TEMİZLİK

Cihazınızı Temizleme

1. Gücü kapatın, cihazın fişini çekin ve tüm içerikleri çıkarın.
2. İç yüzeyleri, **ılık su ve karbonat çözeltisi** ile yıkayın.
Çözeltinin oranı: 1 litre suya yaklaşık 2 yemek kaşığı karbonat.
3. Kontrol paneli veya elektrikli parçalar çevresini temizlerken sünger veya bezdeki fazla suyu sıkın.
4. Dış yüzeyi, ılık su ve hafif sıvı deterjan çözeltisi ile temizleyin.
İyice durulayın ve yumuşak bir bezle kurulayın.

Elektrik Kesintisi (Power Failure)

Çoğu elektrik kesintisi birkaç saat içinde düzelir.

Eğer elektrik kesintisi daha uzun sürecekse, içerikleri korumak için gerekli önlemleri almalısınız.

Cihazınızı Taşımak (Transporting Your Appliance)

Kutusu atıldıktan sonra cihazı taşımanız gerekiyorsa:

1. Cihazınızın içindeki tüm gevşek parçaları güvenli şekilde bantlayın.
2. Ayarlanabilir ayakları yukarı doğru çevirerek zarar görmesini önleyin.
3. Taşıma sırasında cihazın **dik pozisyonda** kaldığından emin olun.
Ayrıca cihazın dış yüzeyini battaniye veya benzeri bir malzeme ile koruyun.

Enerji Tasarrufu İpucu (Energy Saving Tip)

Cihaz, odanın **en serin alanına**, ısı yayan cihazlardan ve **doğrudan güneş ışığından uzak** bir konuma yerleştirilmelidir.

CİHAZINIZLA İLGİLİ SORUNLAR

Birçok yaygın problemi kolayca çözebilir ve olası bir servis çağrısının maliyetinden tasarruf edebilirsiniz.

Servisi aramadan önce sorunu çözebilip çözemeyeceğinizi görmek için aşağıdaki önerileri deneyin.

SORUN GİDERME KILAVUZU

SORUN	MUHTEMEL NEDEN	ÇÖZÜM
Cihaz çalışmıyor.	<ul style="list-style-type: none">• Ünite normal çalışma koşullarında otomatik olarak buz çözer.• Cihaz kapalıdır.• Devre kesici atmış veya sigorta yanmış.	<ul style="list-style-type: none">• Cihazı bağlayın.• Cihazı açın.• Devre kesiciyi açın veya sigortayı değiştirin.
Cihaz yeterince soğutmuyor.	<ul style="list-style-type: none">• Sıcaklık doğru ayarlanmamış.• Ortam sıcaklığı daha düşük bir sıcaklık ayarı gerektirebilir.• Kondenser çok kirli.• Havalandırma açıklığı tıkanmış veya çok tozlu.	<ul style="list-style-type: none">• Ayarlanan sıcaklığı kontrol edin.• Daha düşük bir sıcaklık ayarı yapın.• Gerektiğinde kondenseri temizleyin. • Engelleri kaldırın ve tozu temizleyin.
Cihaz sık sık kendi kendine açılıp kapanıyor.	<ul style="list-style-type: none">• Oda sıcaklığı ortalamadan daha yüksektir.• Cihaza çok sayıda şişe eklenmiştir.	<ul style="list-style-type: none">• Cihazı daha serin bir yere koyun.

		<ul style="list-style-type: none">• Ayarlanan sıcaklığa ulaşana kadar cihazın çalışmasına izin verin.
Işık çalışmıyor.	<ul style="list-style-type: none">• Cihaz güç kaynağına bağlı değil.• Devre kesici atmış veya sigorta yanmış.• Işık kontrol panelinden kapatılmış.	<ul style="list-style-type: none">• Cihazı bağlayın.• Devre kesiciyi açın veya sigortayı değiştirin.• Işığı açın.
Titreşim	<ul style="list-style-type: none">• Cihaz doğru şekilde dengede değil.	<ul style="list-style-type: none">• Ayarlanabilir ayaklarla cihazı düzleyin.
Cihaz çok fazla ses çıkarıyor gibi görünüyor.	<p>Tıkırtı sesi soğutucu akışkanın akışından kaynaklanabilir ve bu normaldir. Her döngü sona erdiğinde, cihazınızdaki soğutucu akışkanın akışından dolayı hırıltı benzeri sesler duyabilirsiniz. Ayrıca sıcaklık dalgalanmaları meydana geldiğinde, iç duvarların genişip büzülmesi çıtırtı benzeri seslere yol açabilir.</p> <ul style="list-style-type: none">• Cihaz doğru şekilde dengede değil.	<ul style="list-style-type: none">• Ayarlanabilir ayaklarla cihazı düzleyin.
“E1”, “E2”, “E3”, “E4”, “E7”, “E8” görüntüleniyor.	<ul style="list-style-type: none">• Sıcaklık sensörünün arızalı olduğunu gösterir.	<ul style="list-style-type: none">• Servis çağırın.