

Berfmann

Model:

BUR113-DSS

Kullanım Kılavuzu

Orijinal talimatlar

**KULLANMADAN ÖNCE, LÜTFEN TÜM GÜVENLİK KURALLARINI VE
ÇALIŞTIRMA TALİMATLARINI OKUYUN VE TAKİP EDİN.
BU KILAVUZU GÜVENLİ BİR YERDE SAKLAYIN.**

ÖNEMLİ GÜVENLİK TALİMATLARI

- Cihazı kullanmadan önce tüm talimatları okuyun.
Kullanım Kılavuzu şirketin web sitesinden indirilebilir.
- Bu cihaz, fiziksel, duyuşal ya da zihinsel yetenekleri sınırlı olan kişilerin (çocuklar dahil) veya deneyim ve bilgi bakımından yetersiz kullanıcıların, güvenliklerinden sorumlu bir kişi tarafından gerekli gözetim veya talimat sağlanmadıkça kullanımı için uygun değildir. Çocukların cihazla oynamadıklarından emin olmak için gözetim altında tutulmalıdır.
- Temizlik ve kullanıcı bakım işlemleri, gözetim olmaksızın çocuklar tarafından yapılmamalıdır.
- Besleme kablosu hasar görürse, tehlike oluşmasını önlemek amacıyla üretici, servis acentesi veya benzeri nitelikte bir kişi tarafından değiştirilmelidir.
- **UYARI:** Cihazın gövdesindeki veya ankastre montaj yapısındaki tüm havalandırma açıklıklarının önü kapatılmamalıdır.
- **UYARI:** Üretici tarafından önerilenler dışında, buz çözme işlemini hızlandırmak için mekanik cihazlar veya başka yöntemler kullanılmamalıdır.
- **UYARI:** Soğutma devresine zarar vermeyin.
- **UYARI:** Üretici tarafından önerilen tipler dışında, yiyecek/buz saklama bölmelerinin içinde elektrikli cihazlar kullanılmamalıdır.
- **UYARI:** Cihazı konumlandırırken, besleme kablosunun sıkışmamasını veya zarar görmemesini sağlayın.
- **UYARI:** Cihazın arkasında birden fazla taşınabilir priz ya da taşınabilir güç kaynağı bulundurmeyin.

- **UYARI:** Üretici tarafından önerilenler dışında, buz çözme işlemini hızlandırmak için mekanik cihazlar veya başka yöntemler kullanılmamalıdır.

UYARILAR

- **UYARI:** Üretici tarafından tavsiye edilen tipte olmadıkça, cihazın yiyecek saklama bölmelerinde elektrikli cihazlar kullanmayın.
- **UYARI:** Cihazın gövdesindeki veya ankastre yapısındaki havalandırma açıklıklarının önü kapatılmamalıdır.
 - Kapının uzun süre açık bırakılması, cihaz bölmelerindeki sıcaklığın önemli ölçüde artmasına neden olabilir.
 - Gıda ile temas edebilecek yüzeyleri ve erişilebilir drenaj sistemlerini düzenli olarak temizleyin.
 - Soğutucu cihaz uzun süre boş bırakılacaksa, cihazı kapatın, buzunu çözün, temizleyin, kurulayın ve küf oluşumunu önlemek için kapısını açık bırakın.
- **UYARI:** Buzdolaplarının içinde soğutucu akışkan ve yalıtım amaçlı gazlar bulunur.

Bu gazlar göze zarar verebilir veya yanıcı özellik gösterebilir. Bu nedenle cihaz mutlaka profesyonel kişiler tarafından uygun şekilde bertaraf edilmelidir.

Bertaraf işlemine başlamadan önce, soğutma devresindeki boruların hasar görmediğinden emin olunmalıdır.

- Bu cihazın içinde, yanıcı itici gaz içeren aerosol kutuları gibi patlayıcı maddeler depolamayın.
- Bu cihaz, aşağıdakilere benzer yerlerde kullanılmak üzere tasarlanmıştır:
 - Mağazalar, ofisler ve diğer çalışma ortamlarındaki personel mutfakları;
 - Çiftlik evleri ve otel, motel ve benzeri konaklama türlerindeki

müşteriler tarafından kullanım;

– Oda + kahvaltı konseptli konaklama işletmeleri

– Catering ve benzeri perakende olmayan uygulamalar.

• Topraklamalı, 3 uçlu bir prize takın. Topraklama ucunu çıkarmayın, adaptör kullanmayın ve uzatma kablosu kullanmayın.

• Cihazınız için yalnızca ona hizmet eden ayrı bir hattın bulunması önerilir. Anahtarla veya çekme zinciriyle kapatılabilen prizler kullanılmamalıdır.

UYARILAR VE GÜVENLİK TALİMATLARI

• Cihaz parçalarını **yanıcı sıvılarla temizlemeyin**. Ortaya çıkan buharlar yangın ya da patlama tehlikesi oluşturabilir.

• Temizlik ve bakım işlemlerine başlamadan önce cihazın **elektrik hattının kesildiğinden** emin olun.

• Ellerinizi ıslakken elektrik fişini **takmayın veya çıkarmayın**.

• Temizlik veya bakım yapmadan önce cihazın fişini prizden çıkarın veya elektrik bağlantısını kesin. Aksi halde **elektrik çarpması veya ölüm** meydana gelebilir.

• Bu kılavuzda özellikle önerilmediği sürece cihazın herhangi bir parçasını **tamir etmeye veya değiştirmeye çalışmayın**. Diğer tüm bakım işlemleri yetkili bir teknisyen tarafından yapılmalıdır.

• Bu veya başka bir cihazın yakınında **benzin veya diğer yanıcı buharlar ve sıvılar** depolamayın veya kullanmayın. Buharlar yangın ya da patlama riski oluşturabilir.

• Buzdolabını taşımak veya kurmak için **iki veya daha fazla kişi** kullanın. Aksi takdirde bel ya da farklı yaralanmalar meydana gelebilir.

• Cihaz; fırın, ızgara veya diğer **yüksek ısı kaynaklarının** yanına yerleştirilmemelidir.

- Cihazın tüm elektrik bağlantıları **ulusal ve yerel yönetmeliklere** uygun şekilde yapılmalıdır. Uygun şekilde topraklanmış, standart bir elektrik beslemesi (220–240V AC, 50 Hz) gereklidir.
- Cihazın güç kablosunu **bükmeyin veya sıkıştırmayın**.
- Sigorta (veya devre kesici) kapasitesi **10 amper veya üzeri** olmalıdır.
- Cihazın düzgün çalışabilmesi için **düz bir zemine yerleştirilmesi** önemlidir. Bu dengeyi sağlamak için birkaç ayar yapmanız gerekebilir.
- Ürün fabrikada test edilmiş olsa da, **taşıma ve depolama koşulları** nedeniyle ilk kullanımdan önce temizlenmesi önerilir.
- İç yüzeyde **çözücü bazlı temizleyiciler veya aşındırıcı maddeler** kullanmayın. Bu maddeler iç yüzeye zarar verebilir veya renk değişikliğine neden olabilir.
- Bu cihaz **konut dışı kullanım amaçları** için uygun değildir.
- Bu cihaz CFC ve HFC içermez; çevre dostu ancak **yanıcı bir soğutucu olan izobütan (R600a)** içerir. Ozon tabakasına zarar vermez ve sera etkisini artırmaz. Ancak cihazın taşınması ve kurulumu sırasında **soğutma sistemine ait hiçbir parçanın zarar görmemesine** dikkat edilmelidir. Sızıntı durumunda soğutucu akışkan tutuşabilir ve gözlerde hasara yol açabilir.
- **Herhangi bir hasar durumunda:**
 - Açık alevlerden ve kıvılcım oluşturabilecek her şeyden uzak durun.
 - Elektrik bağlantısını kesin.
 - Cihazın bulunduğu ortamı birkaç dakika havalandırın.
 - Servis Departmanı ile iletişime geçin.
- Bir cihazda kullanılan soğutucu miktarı arttıkça, cihazın **daha geniş bir alana** kurulması gerekir. Sızıntı olması durumunda küçük bir odada **yanıcı gaz birikmesi riski** oluşabilir. Her bir ons (≈ 28 g) soğutucu için odanın **en az 325 fit³ ($\approx 9,2$ m³)** hacme sahip olması gereklidir.

- Cihazdaki soğutucu miktarı, cihazın arka kısmındaki **veri etiketinde** belirtilmiştir. Bu cihaza servis veya onarım işlemi yapmak, **yalnızca yetkili servis personeli** tarafından gerçekleştirilmelidir. Aksi takdirde tehlike oluşabilir.

- Cihazı taşıırken, yer değiştirirken veya kullanırken **soğutucu borularına zarar vermemeye** özen gösterin; aksi halde kaçak riski artabilir.

- **Bileşenlerin değiştirilmesi ve bakım işlemleri**, yanlış parça kullanımı veya hatalı servis nedeniyle oluşabilecek olası tutuşma riskini en aza indirmek amacıyla **yalnızca yetkili servis personeli** tarafından yapılmalıdır.

- Cihazı bertaraf ederken **kapıyı çıkarın ve raf/dolap bölmelerini yerinde bırakın**; böylece çocukların cihazın içine kolayca tırmanması engellenmiş olur. Ayrıca soğutucu devresi, özellikle ünitenin arka/alt kısmındaki **ısı değiştiricinin zarar görmemesine** dikkat edin.



- Ürün veya ambalajı üzerindeki **geri dönüşüm sembolü**, bu ürünün normal evsel atıklarla birlikte atılamayacağını; elektrikli ve elektronik ürünler için bir geri dönüşüm toplama noktasına götürülmesi gerektiğini belirtir.

- Cihaz kurulup yerine yerleştirildikten sonra **fişe erişimin mümkün olması** gerekir.

- **Soğutucu gazların bertarafına ilişkin önemli bilgi:**

Buzdolapları, Federal ve yerel yönetmelikler doğrultusunda bertaraf edilmelidir. Soğutucu gazlar, EPA sertifikalı ve lisanslı bir teknisyen tarafından, belirlenmiş prosedürlere uygun şekilde cihazdan çekilmelidir.

- **Cihaz etiketinde belirtilen iklim sınıfı derecelendirmesi:**

– Test odası iklim sınıfı 0, 1, 2, 3, 4, 6 veya 8 için: **32°C ± 2°C**

– Test odası iklim sınıfı 5 veya 7 için: **43°C ± 2°C**



Dikkat; Yanıcı Madde/ Yanma Riski

– BU TALİMATLARI SAKLAYIN –

KURULUM TALİMATLARI

Cihazınızı Kullanmadan Önce

- Dış ve iç ambalaj malzemelerini çıkarın.
- Cihazı güç kaynağına bağlamadan önce **yaklaşık 2 saat boyunca dik konumda bekletin**. Bu işlem, taşıma sırasında oluşabilecek sarsıntılardan kaynaklanan soğutma sistemi arızası ihtimalini azaltır.
- İç yüzeyleri **ılık su ve yumuşak bir bez** ile temizleyin.

Cihazınızın Kurulumu

- Bu cihaz, **solo (serbest duran)** veya **ankastre** kurulum için tasarlanmıştır.
- Cihaz, **40°C'ye kadar ortam sıcaklıklarında** kullanılmak üzere üretilmiştir.
- Cihazınızı tam dolu olduğunda bile taşıyabilecek kadar sağlam bir zemine yerleştirin.

Denge ayarı için alt kısımdaki **ön denge ayaklarını** ayarlayın.

- Cihazı doğrudan güneş ışığından ve **fırın, ısıtıcı, radyatör gibi ısı kaynaklarından** uzak bir yere yerleştirin.

Doğrudan güneş ışığı akrilik kaplamayı etkileyebilir; ısı kaynakları ise elektrik tüketimini artırabilir.

Aşırı düşük sıcaklıktaki ortamlar cihazın düzgün çalışmasını engelleyebilir.

- Cihazı **nemli alanlardan uzak** konumlandırın.
- Cihazı, uygun şekilde kurulmuş ve **topraklamalı, yalnızca bu cihaza ayrılmış bir prize** takın.

Güç kablosundaki üçüncü (topraklama) ucu kesinlikle kesmeyin veya çıkarmayın.

Güç veya topraklama ile ilgili tüm sorular, yetkili servis merkezine yönlendirilmelidir.

- Bu cihaz, **iki ünite arasındaki bir boşluğa** monte edilmek üzere tasarlanmıştır.

Gerekli minimum boşluk ölçüleri:

605 mm genişlik × 605 mm derinlik × 830 mm yükseklik



- Her bir çekmece veya rafın **maksimum taşıma kapasitesi 25 kg'dır.**

Kolu (Handle) Montajı

Kolu monte etmek için aşağıdaki adımları izleyin:

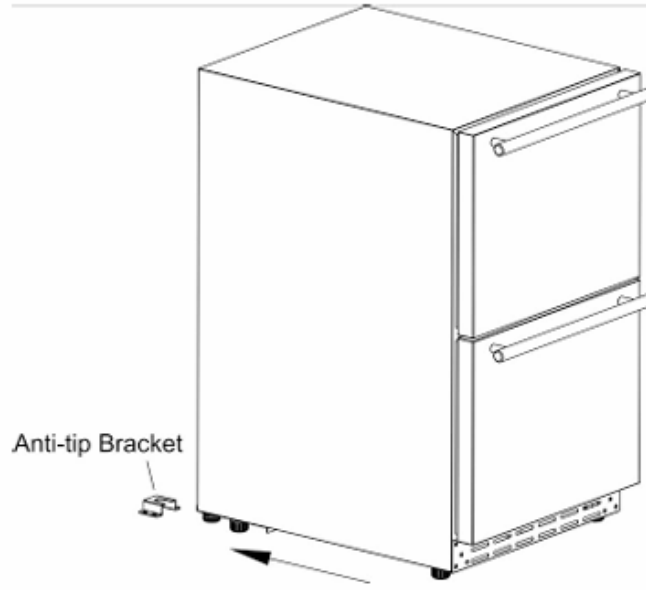
1. Kulpun monte edileceği bölümde, kapı contasını (sızdırmazlık fitili) kapıdan dikkatlice ayırın.
2. Kolu, kapının dış yüzeyindeki vida deliklerinin üzerine yerleştirin ve birlikte verilen vidalarla sabitleyin. Vidaları sıkın.
3. Kapı contasını tekrar yuvasına bastırarak düzgün bir şekilde yerine oturtun.

Devrilmeyi Önleyici Braket (Anti-Tip Bracket) Kurulumu

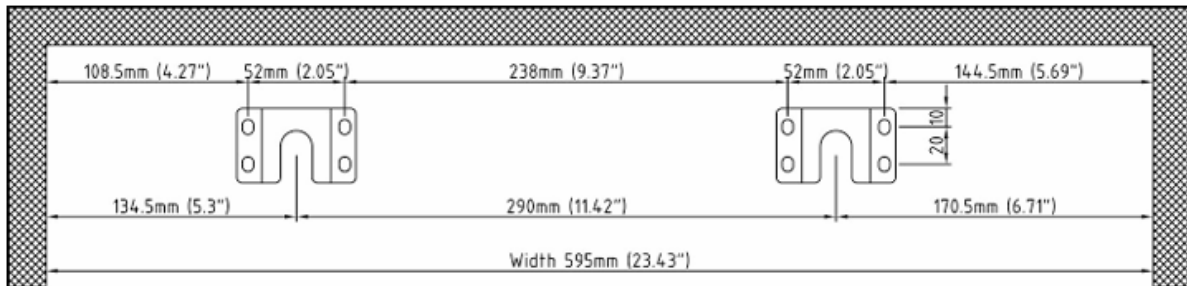
Cihazın uygunsuz kullanım veya yanlış yükleme nedeniyle devrilme riskini azaltmak için, cihazla birlikte verilen **devrilme önleyici braketin** doğru şekilde monte edilmesi zorunludur.

1. Devrilme önleyici braketini, sağdaki şekilde gösterildiği gibi zemine yerleştirin.

2. Braketin üzerindeki **8 deliğin** konumlarını zemine işaretleyin.
3. **11/50" taş matkabı ucu** kullanarak delikleri açın ve plastik dübelleri yerleştirin.
4. Braketi vidalarla zemine sabitleyin.
5. Cihazı yerine doğru kaydırın ve cihazın ayağının **devrilme önleyici braketin içine geçtiğinden** emin olun.



Devrilmeyi önleyici braketin montajına ilişkin ölçüler aşağıda gösterilmiştir:



NOT: Cihaz başka bir yere taşınırsa, braket sökülmeli ve yeni konuma yeniden monte edilmelidir.

CİHAZINIZI ÇALIŞTIRMA

• Cihaz, **18–38°C (65–100°F)** arasındaki ortam sıcaklıklarında kullanılmalıdır.

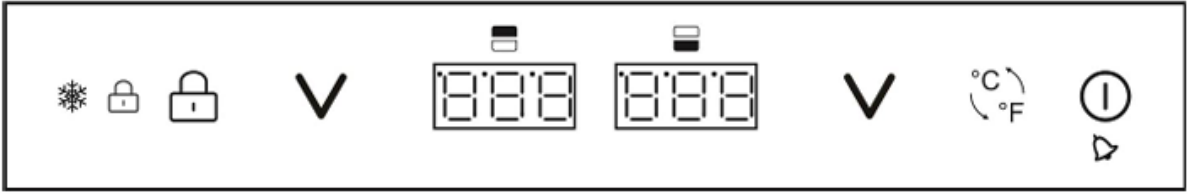
Ortam sıcaklığı bu aralığın altına düşerse veya üzerine çıkarsa cihazın performansı etkilenebilir.

Aşırı sıcak veya soğuk ortamlarda kullanmak, iç sıcaklıkların dalgalanmasına neden olabilir.

• Güç kablosunu **uygun şekilde topraklanmış bir prize** bağlayın.

• Bu cihaz **Hafıza IC (Memory IC)** ile donatılmıştır — elektrik kesintisi durumunda cihaz, **son ayarlarına otomatik olarak geri döner.**

Kontrol Paneli:



Akıllı Kontrol Modu

• Kapı açıldığında iç aydınlatma **otomatik olarak yanar** ve **iç fan çalışmayı durdurur.**

• Kapı kapandığında iç aydınlatma **otomatik olarak kapanır.**

• **Kapı açık alarmı:** Kapı 5 dakikadan uzun süre açık kalırsa **sesli alarm verir**; kompresör ve dış fan çalışmayı durdurur.

Akıllı Kontrol Modunu Zorla Kapatma

• Sol **∨** veya sağ **∨** tuşa **eş zamanlı olarak 5 saniye boyunca basılı tutun**; LED'in sol üst köşesindeki küçük nokta yanacaktır.

• Akıllı Kontrol Modundan çıktıktan sonra, kapı 5 dakikadan uzun süre açık kalsa bile **alarm devreye girmez.**

• **Akıllı Kontrol Moduna yeniden girmek için**, sol **∨** ve sağ **∨** tuşlara **5 saniye boyunca tekrar birlikte basılı tutun.**



RUN (Çalışma Göstergesi)

- Akıllı Kontrol Moduna yeniden girmek için sol ve sağ tuşlara **5 saniye boyunca aynı anda basılı tutun.**
- Kompresör çalıştığında, bu gösterge ışığı yanarak soğutma modunun aktif olduğunu gösterir.



LOCK (Kilitleme)

- Kontrol panelini kilitlemek veya kilidi açmak için **3 saniye boyunca basılı tutun.**
- Panel 30 saniye boyunca kullanılmazsa, tuşlar **otomatik olarak kilitletir.**
- Işık yanıyorsa, kontrol panelinin kilitli olduğu anlamına gelir.



Sıcaklık Kontrolünün Ayarlanması

- **Üst bölme ayarlanabilir sıcaklık aralığı:** 1°C – 10°C (34°F – 50°F)
- **Alt bölme ayarlanabilir sıcaklık aralığı:** 5°C – 18°C (40°F – 64°F)

Lütfen dikkat:

Optimal performans için iki bölmede ayarlanan sıcaklıklar arasındaki fark **4–8°C aralığında olmalıdır.**

- İstenilen sıcaklığı ayarlamak için ilgili tuşlara basın; **✓ sol** tuş üst çekmecenin, **✓ sağ** tuş alt çekmecenin sıcaklık ayarını değiştirmektedir.

Her basışta sıcaklık **1 derece** değişir. Tuş bırakıldığında, ayarlanan sıcaklık yaklaşık **5 saniye boyunca yanıp söner**, ardından ekranda tekrar iç sıcaklık görüntülenir.

- Ayarladığınız sıcaklığı görüntülemek için herhangi bir tuşa **✓ bir kez basın**; LED ekranda set edilen sıcaklık **5 saniye boyunca yanıp sönecektir.**

Not: İç sıcaklık, iç aydınlatmanın **açık veya kapalı** olmasına ve şişelerin **üst/orta veya alt bölümlerde** konumlandırılmasına bağlı olarak biraz değişiklik gösterebilir.

Sıcaklık Birimi Dönüştürme

Bu cihaz, sıcaklığı **Celsius** veya **Fahrenheit** birimlerinde görüntüleme seçeneğine sahiptir.

Ayarı değiştirmek için  butonuna basın.

AÇMA/KAPAMA – Sesli Uyarı Susturma

- Cihazı açmak veya kapatmak için **ON/OFF tuşuna 3 saniye boyunca basılı tutun.**
- Yüksek/düşük sıcaklık alarmı devreye girdiğinde, uyarı sinyali sürekli olarak çalar.

Alarmı susturmak için  tuşa bir kez basın.

Buz Çözme

- Cihaz, normal çalışma koşullarında **otomatik olarak buz çözer.**
- Ünitenin arka duvarının arkasındaki evaporatör **otomatik olarak defrost yapar.** Oluşan su, ürünün arkasındaki **drenaj borusu** yoluyla akar.

Kullanıcı, bu suyu gidere yönlendirmeli veya bir kapta toplamalıdır. (Su bir kapta toplanıyorsa, düzenli olarak boşaltmaya dikkat edin.)

- Ancak cihaz yüksek sıcaklık veya yüksek nemli bir ortamda sık sık açılıp kapanıyorsa, evaporatör üzerinde **buz birikimi** oluşabilir.

Bu buzlanma **24 saat içinde çözülmezse**, cihazın **manuel olarak defrost edilmesi** gerekir.

NOT:

- Çok fazla ürün aynı anda yerleştirilirse veya kapı tam kapanmazsa, cihaz ekranında "**HH**" uyarısı görüntülenir. Bu normaldir.

Kapıyı kapattıktan birkaç dakika sonra "HH" ifadesi kaybolacaktır.

- Kabinin zaman zaman "**HH**" veya "**LL**" göstermesi normaldir.

Ancak bu sık tekrar ediyorsa veya uzun süre devam ediyorsa:

- Cihazın fişini çekip **5 dakika bekledikten sonra** yeniden takarak yeniden başlatın.

- Yeniden başlatmadan sonra sorun devam ederse müşteri hizmetleriyle iletişime geçin.

- Cihazı yeniden bağlamadan önce **3–5 dakika** bekleyin. Aksi takdirde cihaza zarar verebilirsiniz.

Bu gecikme süresi dolmadan cihazı çalıştırmayı denerseniz, cihaz açılmayacaktır.

- Cihaz ilk kez açıldığında, yeniden başlatıldığında veya uzun süre kullanılmadıktan sonra çalıştırıldığında; cihazın iç sıcaklığıyla LED ekranda görünen sıcaklık arasında **geçici bir fark** olabilir.

Bu, devreye alma sürecinden kaynaklanan **normal bir durumdur**.

Cihaz birkaç saat çalıştıktan sonra sıcaklıklar **stabil hâle gelecektir**.

BAKIM VE TEMİZLİK

Cihazınızın Temizlenmesi

1. Cihazı kapatın, fişini prizden çekin ve içindeki tüm ürünleri çıkarın.
2. İç yüzeyleri **ılık su ve karbonat karışımı** ile temizleyin.
(1 litre suya yaklaşık **2 yemek kaşığı karbonat** olacak şekilde karışım hazırlanmalıdır.)
3. Kontrollerin veya elektrikli aksamaların bulunduğu bölümleri temizlerken, sünger veya bezin **fazla suyunu mutlaka sıkın**.
4. Cihazın dış yüzeyini **ılık su ve hafif bir sıvı deterjan** ile temizleyin.
İyice durulayın ve temiz, yumuşak bir bezle kurulayın.

Elektrik Kesintisi

Çoğu elektrik kesintisi birkaç saat içinde düzelir.

Eğer elektrik kesintisi daha uzun sürecekse, içerdeki ürünleri korumak için gerekli önlemleri almalısınız.

Cihazın Taşınması

Kutu atıldıktan sonra cihazı taşımak gerekirse:

1. Cihazın içindeki gevşek duran tüm parçaları **sağlam şekilde bantlayın**.
2. Ayarlanabilir ayakları, zarar görmemesi için **tabana doğru çevirerek kapatın**.

3. Taşıma sırasında cihazın **dikey konumda kalmasına** dikkat edin. Ayrıca cihazın dış yüzeyini bir battaniye veya benzeri bir malzeme ile koruyun.

Enerji Tasarrufu İpucu

Cihazı, odanın **en serin bölümüne**, ısı yayan cihazlardan uzak ve doğrudan güneş ışığı almayan bir yere yerleştirmek enerji tasarrufu sağlar.

CİHAZINIZLA İLGİLİ SORUNLAR

Pek çok yaygın sorunu kolayca çözebilir ve olası bir servis çağrısı maliyetinden kaçınabilirsiniz.

Aşağıdaki önerileri inceleyerek, servis çağırmadan önce sorunu kendiniz çözüp çözemeyeceğinizi kontrol edin.

ARIZA GİDERME KILAVUZU (TROUBLESHOOTING GUIDE)

SORUN	MUHTEMEL NEDEN	ÇÖZÜM
Cihaz çalışmıyor.	<ul style="list-style-type: none">• Cihaz normal çalışma koşullarında otomatik defrost yapıyor.• Cihaz kapalı.• Devre kesici atmış veya sigorta yanmış.	<ul style="list-style-type: none">• Cihazı bağlayın.• Cihazı açın.• Devre kesiciyi açın veya sigortayı değiştirin.
Cihaz yeterince soğutmuyor.	<ul style="list-style-type: none">• Sıcaklık doğru ayarlanmamış.• Ortam sıcaklığı daha düşük bir ayar gerektiriyor olabilir.• Yoğuşturucu (kondenser) çok kirli.• Havalandırma açıklığı tıkanmış veya çok tozlu.	<ul style="list-style-type: none">• Ayarlanan sıcaklığı kontrol edin.• Daha düşük bir sıcaklık ayarlayın.• Gerektiğinde kondenseri temizleyin.

		<ul style="list-style-type: none">• Tıkanıklıkları giderin ve tozu temizleyin.
Cihaz sık sık açılıp kapanıyor.	<ul style="list-style-type: none">• Oda sıcaklığı normalden yüksek.• Cihaza çok fazla şişe eklenmiş.	<ul style="list-style-type: none">• Cihazı daha serin bir yere koyun.• Ayarlanan sıcaklık elde edilene kadar cihazın bir süre çalışmasına izin verin.
Işık çalışmıyor.	<ul style="list-style-type: none">• Cihaz güç kaynağına bağlı değil.• Devre kesici atmış veya sigorta yanmış.• Işık kontrol panelinden kapatılmış.	<ul style="list-style-type: none">• Cihazı bağlayın.• Devre kesiciyi açın veya sigortayı değiştirin.• Işığı açın.
Titreşim var.	<ul style="list-style-type: none">• Cihaz düzgün şekilde dengelenmemiş.	<ul style="list-style-type: none">• Ayarlanabilir ayaklar ile cihazı düzleyin.
Cihaz çok fazla ses çıkarıyor.	<p>Tıkırtı sesi soğutucu akışkanın akışından kaynaklanabilir ve bu normaldir. Her döngü sona erdiğinde, cihazınızdaki soğutucu akışkanın akışından dolayı hırıltı benzeri sesler duyabilirsiniz. Ayrıca sıcaklık dalgalanmaları meydana geldiğinde, iç duvarların genişip büzülmesi çıtırtı benzeri seslere yol açabilir.</p> <ul style="list-style-type: none">• Cihaz düzgün şekilde dengelenmemiş.	<ul style="list-style-type: none">• Bu normaldir.• Ayarlanabilir ayaklar ile cihazı düzleyin.
Ekranda “E1”, “E2”, “E3”, “E4”, “E7”, “E8” görünüyor.	<ul style="list-style-type: none">• Sıcaklık sensörünün arızalandığını gösterir.	<ul style="list-style-type: none">• Servis ile iletişime geçin.