

Berfmann

**Model:
BUR113-SS**

**Kullanım Kılavuzu
Orijinal talimatlar**

**KULLANMADAN ÖNCE, LÜTFEN TÜM GÜVENLİK KURALLARINI VE
ÇALIŞTIRMA TALİMATLARINI OKUYUN VE TAKİP EDİN.
BU KILAVUZU GÜVENLİ BİR YERDE SAKLAYIN.**

ÖNEMLİ GÜVENLİK TALİMATLARI

- Cihazı kullanmadan önce tüm talimatları okuyun.
- Kullanım Kılavuzu şirketin web sitesinden indirilebilir.
- Bu cihaz, fiziksel, duyuşal ya da zihinsel yetenekleri sınırlı olan kişilerin (çocuklar dahil) veya deneyim ve bilgi bakımından yetersiz kullanıcıların, güvenliklerinden sorumlu bir kişi tarafından gerekli gözetim veya talimat sağlanmadıkça kullanımı için uygun değildir.

Çocukların cihazla oynamadıklarından emin olmak için gözetim altında tutulmalıdır.

- Temizlik ve kullanıcı bakımı, gözetim olmadan çocuklar tarafından yapılmamalıdır.
- Besleme kablosu hasar görürse, bir tehlikeyi önlemek amacıyla üretici, servis acentesi veya benzer derecede nitelikli kişiler tarafından değiştirilmelidir.
- **UYARI:** Cihaz muhafazasındaki veya ankastre yapının içindeki tüm havalandırma açıklıklarının engellerden uzak tutulmasını sağlayın.
- **UYARI:** Üretici tarafından tavsiye edilenler dışında mekanik cihazlar veya başka yöntemlerle buz çözme işlemini hızlandırmayın.
- **UYARI:** Soğutma devresine zarar vermeyin.
- **UYARI:** Üretici tarafından tavsiye edilen tipte olmadıkça, yiyecek/buz saklama bölmelerinin içinde elektrikli cihazlar kullanmayın.
- **UYARI:** Cihazı konumlandırırken kablosunun sıkışmadığından veya zarar görmediğinden emin olun.
- **UYARI:** Cihazın arka kısmına birden fazla taşınabilir priz veya taşınabilir güç ünitesi yerleştirmeyin.
- **UYARI:** Üretici tarafından önerilmeyen mekanik cihazlar veya diğer yöntemlerle buz çözme işlemini hızlandırmayın.
- **UYARI:** Üretici tarafından tavsiye edilen tipte olmadıkça, cihazın yiyecek saklama bölmelerinde elektrikli cihazlar kullanmayın.
- **UYARI:** Cihaz muhafazasında veya ankastre yapıda bulunan havalandırma açıklıklarını engellerden uzak tutun.

- Kapının uzun süre açık kalması, cihaz bölmelerinde sıcaklığın önemli ölçüde artmasına neden olabilir.
- Yiyeceklerle temas edebilecek yüzeyleri ve erişilebilir drenaj sistemlerini düzenli olarak temizleyin.
- Eğer soğutucu cihaz uzun süre boş bırakılacaksa, kapatın, buzunu çözün, temizleyin, kurutun ve küf oluşumunu önlemek için kapıyı açık bırakın.

• **UYARI:** Buzdolaplarının içinde soğutucu akışkan ve yalıtım amaçlı gazlar bulunur.

Bu gazlar göze zarar verebilir veya yanıcı özellik gösterebilir. Bu nedenle cihaz mutlaka profesyonel kişiler tarafından uygun şekilde bertaraf edilmelidir.

Bertaraf işlemine başlamadan önce, soğutma devresindeki boruların hasar görmediğinden emin olunmalıdır.

• Aerosol kutuları gibi **alevlenebilir itici gaz** içeren patlayıcı maddeleri bu cihazda saklamayın.

• Bu cihaz, aşağıdaki gibi **ev tipi ve benzeri uygulamalar** için tasarlanmıştır:

- mağazalarda, ofislerde ve diğer çalışma ortamlarındaki personel mutfak alanları;
- çiftlik evleri ve otel, motel gibi konaklama amaçlı ortamlar;
- oda-kahvaltı türü konaklama ortamları;
- catering ve benzeri perakende olmayan uygulamalar.

• Topraklamalı 3 uçlu bir prize takın. Topraklama ucunu çıkarmayın, adaptör kullanmayın ve uzatma kablosu kullanmayın.

• Sadece bu cihazı besleyen ayrı bir elektrik devresi kullanılması tavsiye edilir.

Anahtarla veya çekme zinciriyle kapatılabilen prizleri kullanmayın.

Cihaz parçalarını **yanıcı sıvılarla** temizlemeyin. Bu buharlar yangın tehlikesi veya patlama oluşturabilir.

- Temizlik ve bakım işlemlerine başlamadan önce cihazın güç hattının bağlantısının kesildiğinden emin olun.

- Ellerin ıslakken elektrik fişini takmayın veya çıkarmayın.

- Temizlik veya servis işlemi yapmadan önce cihazın fişini çekin veya gücü kesin.

Bunu yapmamak elektrik çarpmasına veya ölüme neden olabilir.

- Bu kılavuzda özellikle önerilmediği sürece cihazınızın herhangi bir parçasını onarmaya veya değiştirmeye çalışmayın.

Diğer tüm servis işlemleri nitelikli bir teknisyene yönlendirilmelidir.

- Benzin veya başka herhangi bir **yanıcı buhar** ya da sıvıyı bu cihazın veya başka herhangi bir cihazın yakınında saklamayın veya kullanmayın.

Buharlar yangın tehlikesi veya patlama oluşturabilir.

- Buzdolabını hareket ettirmek/kurmak için iki veya daha fazla kişi kullanın.

Aksi takdirde sırt veya başka bir yaralanma meydana gelebilir.

- Cihaz fırınlar, ızgaralar veya diğer **yüksek ısı kaynaklarının** yanına yerleştirilmemelidir.

- Cihaz tüm elektrik bağlantıları **yerel ve ulusal yönetmeliklere** uygun olarak kurulmalıdır.

Standart bir elektrik beslemesi (220–240V AC 50 Hz), Ulusal Elektrik Kodu ve yerel yönetmeliklere uygun şekilde doğru biçimde topraklanmış olmalıdır.

- Cihazın güç kablosunu bükmeyin veya sıkıştırmayın.

- Sigorta (veya devre kesici) boyutu 10 amper veya daha yüksek olmalıdır.

- Cihazın düzgün çalışması için **düz bir zemine** yerleştirilmesi önemlidir.

Bunu sağlamak için birkaç ayarlama yapmanız gerekebilir.

- Ünite fabrikada test edilmiş olsa da nakliye ve depolama nedeniyle cihazı kullanmadan önce temizlemelisiniz.

- İç yüzeylerde solvent bazlı temizleyiciler veya aşındırıcılar kullanmayın.

Bu tür temizleyiciler iç yüzeylere zarar verebilir veya renk değiştirmeye neden olabilir.

- Bu cihazı **konut amaçları dışında** kullanmayın.

- Bu cihaz **CFC ve HFC içermez** ve çevre dostu fakat **yanıcı** bir soğutucu olan az miktarda **İzobütan (R600a)** içerir.

Ozon tabakasına zarar vermez ve sera etkisini artırmaz.

Bu nedenle cihaz taşınırken ve kurulurken soğutma sisteminin hiçbir parçasının hasar görmemesine dikkat edilmelidir.

Sızıntı yapan soğutucu akışkan tutuşabilir ve göze zarar verebilir.

- **Herhangi bir hasar durumunda:**

- Açık alevlerden ve kıvılcım oluşturabilecek her şeyden kaçının.

- Cihazı elektrik hattından ayırın.

- Cihazın bulunduğu odayı birkaç dakika havalandırın.

- Servis Departmanı ile iletişime geçin.

- Cihazdaki soğutucu akışkan miktarı ne kadar fazlaysa, cihazın kurulu olduğu odanın da o kadar büyük olması gerekir.

Sızıntı durumunda, cihaz küçük bir odada bulunuyorsa **yanıcı gazların birikme tehlikesi** vardır.

Her bir ons soğutucu için en az **325 fit³ (9,2 m³)** oda hacmi gereklidir.

Cihazdaki soğutucu akışkan miktarı, cihazın arka kısmındaki veri etiketinde belirtilmiştir.

Bu cihaza yetkili bir Servis Personeli dışında birinin servis veya tamir yapması **tehlikelidir**.

- Soğutucu borularına zarar vermemek veya sızıntı riskini artırmamak için cihazı taşıırken, hareket ettirirken ve kullanırken çok dikkatli olun.

- Bileşen parçalarının deęiştirilmesi ve servis işlemleri yalnızca **yetkili servis personeli** tarafından yapılmalıdır.

Bu, yanlış parçalar veya uygun olmayan servis sebebiyle olası tutuşma riskini en aza indirmek içindir.

- Cihazı bertaraf ederken kapıyı çıkarın ve rafları yerinde bırakın; böylece çocukların içeriye tırmanması kolay olmayacaktır.

Ayrıca soğutucu devresinin, özellikle cihazın arka/alt kısmındaki **ısı eşanjörünün** hasar görmediğinden emin olun.

- Ürünün üzerinde veya ambalajında bulunan geri dönüşüm sembolü, bu ürünün **normal evsel atık gibi işlem görmemesi** gerektiğini, elektrikli ve elektronik ürünler için bir geri dönüşüm toplama noktasına götürülmesi gerektiğini gösterir.

- Cihaz, kurulumdan sonra fişe kolayca erişilebilecek biçimde konumlandırılmalıdır.

- **Soğutucu akışkanların bertarafı ile ilgili önemli bilgi:**

Buzdolabını **Federal ve Yerel düzenlemelere** uygun şekilde bertaraf edin.

Soğutucu akışkanlar, lisanslı ve **EPA sertifikalı** bir teknisyen tarafından uygun prosedürlere göre geri alınmalıdır.

- İsim plakasındaki iklim sınıfı işaretleri:

– Test odası iklim sınıfı 0, 1, 2, 3, 4, 6 veya 8 olan cihazlarda: **32°C ± 2°C**

– Test odası iklim sınıfı 5 veya 7 olan cihazlarda: **43°C ± 2°C**



Dikkat; Yanıcı Madde/ Yanma Riski

– BU TALİMATLARI SAKLAYIN –

KURULUM TALİMATLARI

Cihazınızı Kullanmadan Önce

- Dış ve iç ambalajı çıkarın.
- Cihazı güç kaynağına bağlamadan önce, **yaklaşık 2 saat boyunca dik konumda** bekletin.

Bu, cihazın taşınma sırasında oluşabilecek bir müdahaleden dolayı soğutma sisteminde meydana gelebilecek arızaların olasılığını azaltacaktır.

- İç yüzeyi ılık su ve yumuşak bir bez kullanarak temizleyin.

Cihazınızın Kurulumu

- Bu cihaz, **serbest (solo) kullanım** veya **ankastre** kurulum için tasarlanmıştır.
- Bu cihaz, **40°C'ye kadar ortam sıcaklıklarında** kullanılmak üzere tasarlanmıştır.
- Cihazınızı tamamen yüklendiğinde taşıyabilecek kadar güçlü bir zemine yerleştirin.

Cihazınızı düzlemek için alt kısımdaki **ön dengeleme ayaklarını** ayarlayın.

- Cihazı doğrudan güneş ışığından ve ısı kaynaklarından (ocak, ısıtıcı, radyatör vb.) uzak bir yere konumlandırın.

Doğrudan güneş ışığı akrilik kaplamayı etkileyebilir ve ısı kaynakları elektrik tüketimini artırabilir.

Aşırı soğuk ortam sıcaklıkları da cihazın uygun şekilde çalışmamasına neden olabilir.

- Cihazı nemli bölgelere yerleştirmekten kaçının.
- Cihazı, doğru şekilde kurulmuş ve topraklanmış, **yalnızca bu cihaza ait** bir duvar prizine takın.

Kesinlikle güç kablosunun üçüncü (topraklama) ucunu kesmeyin veya

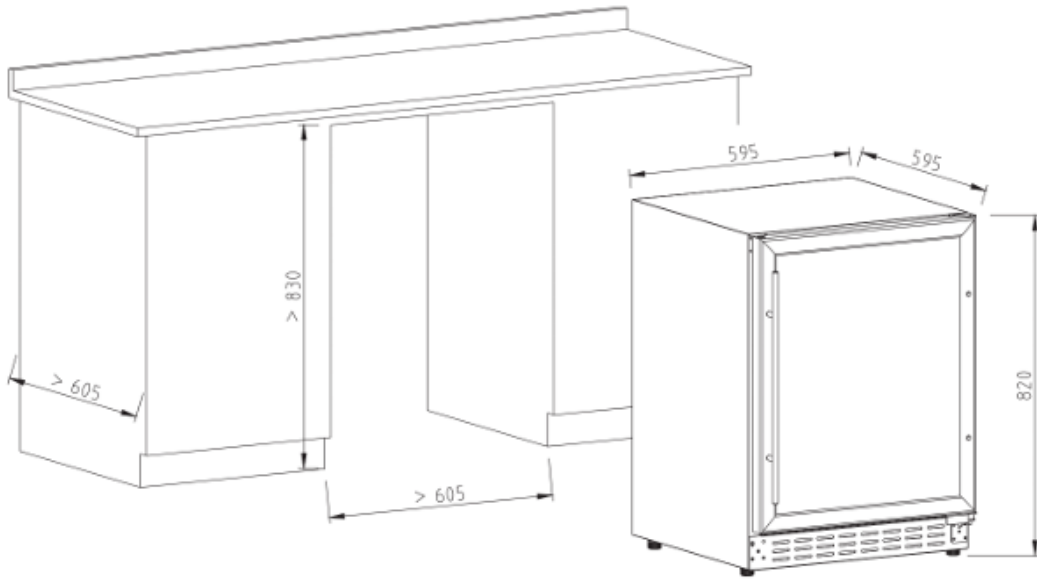
çıkarmayın.

Güç bağlantısı ve/veya topraklama ile ilgili herhangi bir soru için **yetkili ürün servis merkezi** ile iletişime geçin.

• Bu cihaz, **iki birim arasında bir boşluğa** kurulmak üzere tasarlanmıştır.

Gerekli minimum alan:

605 mm genişlik × 605 mm derinlik × 830 mm yükseklik



• Her bir çekmece veya raf türünün **maksimum yükleme kapasitesi 25 kg**'dır.

Kolu (Handle) Montajı

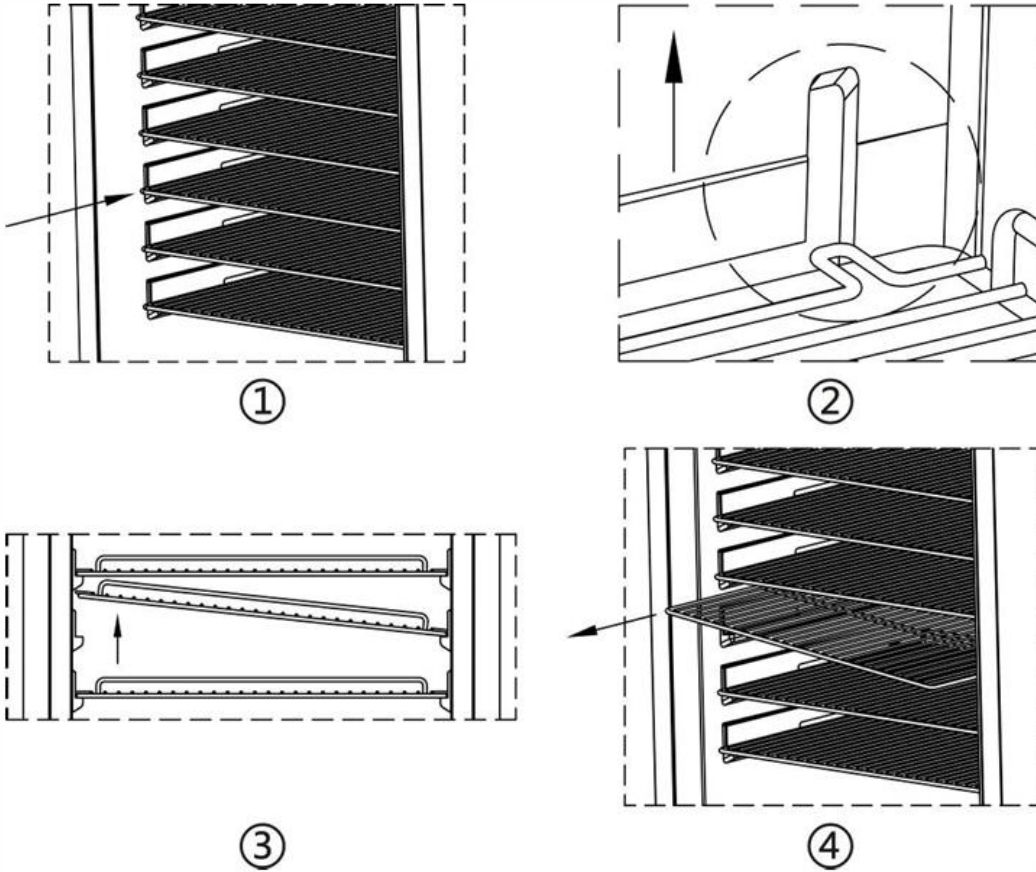
Kolu takmak için lütfen aşağıdaki talimatları izleyin:

1. Kolu takacağınız bölgede, kapı contasını (mührü) kapıdan dikkatlice dışarı doğru çekin.
2. Kolu, kapının dış yüzeyindeki vida deliklerinin üzerine yerleştirin ve birlikte verilen vidalarla sabitleyin. Vidaları sıkın.
3. Kapı contasını tekrar yuvasına bastırın.

Rafların Çıkarılması

1. Rafların üzerindeki tüm eşyaları çıkarın.
2. Rafları çekmeden önce kapının tamamen açık olduğundan emin olun.
3. Rafı geriye doğru itin (Şekil 1) ve rafın her iki yanındaki kanalın, gövdenin her iki yanındaki plastik pime hizalanmasını sağlayın (Şekil 2).

Daha sonra rafı bir tarafından yukarı doğru kaldırın (Şekil 3) ve ardından rafı sağlam bir şekilde dışarı doğru çekin (Şekil 4).



Kapı Açılış Yönünün Değiştirilmesi (Reversing the Door Swing)

Bu cihazın kapısı hem sol hem de sağ taraftan açılacak şekilde tasarlanmıştır.

Ürün size **kapısı sol taraftan açılacak şekilde** teslim edilir.

Açılış yönünü deęiřtirmek isterseniz, lütfen ařaęıdaki talimatları izleyin.

Bu iřlemi yapmak için, cihazın içinde bulunan plastik bir torbada **iki adet donanım parçası** bulacaksınız:

üst sol menteře ve alt sol menteře.

1. Bu cihazın kapısı hem sol hem de saę taraftan açılacak řekilde tasarlanmıřtır. Ürün size kapısı sol taraftan açılacak řekilde teslim edilir. Açılıř yönünü deęiřtirmek isterseniz, lütfen ařaęıdaki talimatları izleyin:
2. Cihazı dikkatlice sırt üstü yatırın. Zemini ve cihazı korumak için yumuřak bir yüzey kullanın.
3. Bir Philips tornavida kullanarak, kapının altındaki iki vidayı ve **saę alt menteřeyi** çıkarın.
Menteřeyi, ileride tekrar kapı yönünü deęiřtirmek isteyebileceğiniz ihtimaline karřı güvenli bir yerde saklayın.
4. Kapıyı dikkatlice yukarı doęru kaydırarak çıkarın ve yumuřak bir yüzeyin üzerine yerleřtirin.
5. Saę taraftaki **alt destek braketini** çıkarın.
6. **Saę üst menteřeyi** çıkarın ve ileride kapıyı tekrar ters çevirmek isteyebileceğiniz ihtimaline karřı güvenli bir yerde saklayın.
7. Sol üstteki vidaları çıkarın ve saę tarafa aktarın.
8. **Üst sol menteřeyi** takın.
9. **Alt sol menteřeyi** kapıya takın. Vidayı aşırı sıkmayın.
10. **180° döndürün** ve üst menteřenin üzerine yeniden yerleřtirin.
11. Alt destek braketini tekrar takın.
12. Kapının hizasını ayarlayın. Hizalama tamamlandıęında, menteředeki vidayı sıkın.

İHAZINIZIN KULLANIMI (OPERATING YOUR APPLIANCE)

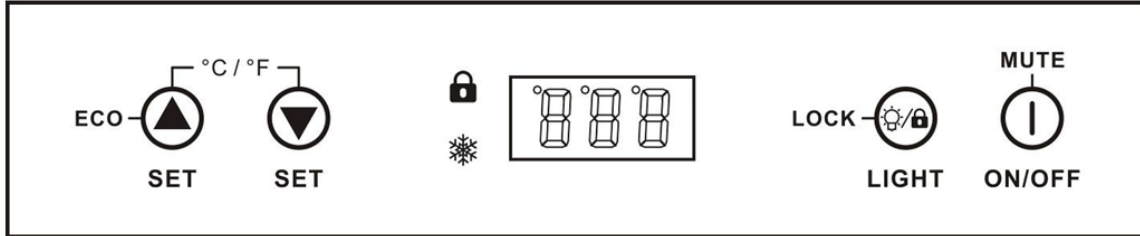
• Cihaz, ortam sıcaklığının **18~38°C (65~100°F)** arasında olduğu bir yere yerleştirilmelidir.

Ortam sıcaklığı bu aralığın üzerinde veya altında olursa, cihazın performansı etkilenebilir.

Cihazı aşırı soğuk veya aşırı sıcak koşullara yerleştirmek, iç sıcaklığın dalgalanmasına neden olabilir.

- Güç kablosunu doğru şekilde topraklanmış bir prize bağlayın.
- Bu cihaz, **Memory IC** ile donatılmıştır – güç kesintisi olması durumunda cihaz son ayara otomatik olarak geri döner.

Kontrol Paneli (Control Panel):



▲ ▼ Setting the temperature Control

artırmak için ▲ azaltmak için ▼ düğmesine basın.

Her basışta sıcaklık **1 derece** artar veya azalır.

Düğme bırakıldığında, ayarlanan sıcaklık yaklaşık **5 saniye boyunca yanıp sönecek**, ardından tekrar iç sıcaklık görüntüsüne dönecektir.

• Ayarlanmış sıcaklığı görüntülemek için, **▲ veya ▼** düğmesine bir kez basın;

LED ekran ayarlanan sıcaklığı **5 saniye boyunca yanıp söndürür**.

• Cihaz, sıcaklığı hem **Santigrat (°C)** hem de **Fahrenheit (°F)** cinsinden görüntüleme özelliğine sahiptir.



Sıcaklık birimini değiştirmek için **her iki düğmeye ▲ ▼ aynı anda yaklaşık 3 saniye** basılı tutun.

Not:


Cihazın içindeki sıcaklık, iç aydınlatma ampulünün açık veya kapalı

olmasına ve şişelerin konumuna (üst/orta veya alt bölüm) bağlı olarak hafifçe değişiklik gösterebilir.


ECO Modu

-  düğmesine **3 saniye boyunca basılı tutun**; cihaz ECO moduna girer veya ECO modundan çıkar.
- Bu modda, iç LED ışığı, kompresör göstergesi  ve ekrandaki sıcaklık değeri kapanır ve °C / °F göstergesinin sol üst köşesinde ° işareti yanar.

Işık / Kilit (Light / Lock)

- LED lamba parlaklık modu: Memory IC sayesinde (cihaz güç kesintisinden sonra yeniden başladığında son ayara geri döner), varsayılan parlaklık **%100**'dür.
-  düğmesine her basıldığında LED parlaklığı şu **dört kademe** arasında döngü yapar:
(%100, %75, %50, KAPALI)
- Kontrol panelini kilitlemek veya kilidi açmak için **3 saniye boyunca basılı tutun**.

Açma/Kapama Güç / Sessiz (ON/OFF Power / Mute)

- Cihazı açmak veya kapatmak için **ON/OFF düğmesine 3 saniye** basarak bekleyin.
 - Kapı **5 dakikadan uzun süre** açık kaldığında, cihaz uyarı sesi çıkaracaktır.
Kompresör ve dış fan çalışmayı durdurur.
- Alarmı kapatmak için **bir kez**  düğmesine basın; dijital ekran kapı kapanana kadar **yanıp söner**.



LOCK (Kilitleme Göstergesi)




Eğer ışık yanıyorsa, kontrol panelinin kilitli olduğunu gösterir.



RUN (Çalışma Göstergesi)

Cihazın kompresörü çalışırken bu gösterge yanar ve soğutma modunun devrede olduğunu belirtir.

Demo Modu

-  ,  ve  düğmelerine **aynı anda 10 saniye** basarak demo moduna girilir veya çıkarılır.
- Bu modda, kontrol panelindeki ayarlar değiştirilebilir ancak sıcaklık **12°C (54°F)** olarak sabit görüntülenir; tüm fanlar ve kompresör çalışmaz.

Buz Çözme (Defrosting)

- Cihaz normal çalışma koşullarında **otomatik olarak** buz çözer.
- Ünitenin arka duvarının arkasındaki evaporatör otomatik olarak buz çözer.

Yoğuşma suyu arka duvardaki drenaj kanalında toplanır, drenaj deliğinden geçerek kompresörün üzerindeki damlama kabına akar ve burada buharlaşır.

- Ancak, cihaz sıcak veya yüksek nemli ortamlarda sık sık açılıp kapatılırsa evaporatör üzerinde buz birikebilir.

Bu buzlanma **24 saat içinde çözülmezse**, cihazın **manuel olarak buz çözmesi** gerekir.

Zorunlu buz çözme modu:

 ve  düğmelerine **aynı anda 10 saniye** basarak zorunlu buz çözmeye girilir.

Sabbath Modu

-  ve  düğmelerine **aynı anda en az 5 saniye** basarak Sabbath moduna girilir veya çıkarılır.

Bu modda LED ekranda “**Sb**” görünür.

Bu mod, ekranı ve iç ışıkları kapatır ve tekrar açılmalarını engeller.

Normal soğutma işlemleri devam eder; kompresör ve fan normal şekilde çalışır.

- Cihaz kapandığında, Sabbath modu **otomatik olarak kapanmaz**; güç geri geldiğinde mod **devam eder**.

Sabbath modu **96 saat sonra** otomatik olarak kapanır.

Sıcaklık Alarm Fonksiyonu

- İç sıcaklık $\geq 30^{\circ}\text{C}$ (86°F) olup bu durum **2 saat** sürerse, yüksek sıcaklık alarmı etkinleşir:

- LED ekranda “**HH**” görünür,
- Buzzer sürekli öter,
- Soğutma sistemi çalışmaya devam eder.

Yüksek sıcaklık koşulu ortadan kalkana kadar ekran normale dönmez.

- İç sıcaklık $< 0^{\circ}\text{C}$ (32°F) olup bu durum **1 saat** sürerse, düşük sıcaklık alarmı etkinleşir:

- LED ekranda “**LL**” görünür,
- Buzzer sürekli öter,
- Soğutma sistemi çalışmayı durdurur.

Düşük sıcaklık koşulu ortadan kalktığında ekran normale döner.

NOT:

- Eğer aynı anda çok fazla eşya yerleştirilirse veya kapı tam kapatılmadıysa, cihaz ekranında “**HH**” sinyali görüntülenir. Bu normaldir. Kapıyı kapattıktan birkaç dakika sonra bekleyin; “**HH**” kaybolacaktır.

- Cihazın zaman zaman “HH” veya “LL” göstermesi normaldir. Eğer bu durum sık yaşıyorsanız veya uzun sürüyorsa, cihazı fişten çekip **5 dakika sonra tekrar takarak yeniden başlatabilirsiniz.**

Yeniden başlatmadan sonra sorun devam ederse lütfen müşteri hizmetleri ile iletişime geçin.

- Gücü yeniden bağlamadan önce **3 ila 5 dakika** bekleyin. Aksi halde cihazınıza zarar verebilirsiniz.

Bu süre dolmadan cihazı çalıştırmaya çalışırsanız, cihaz açılmayacaktır.

- Cihazı **ilk kez açtığınızda**, yeniden başlattığınızda veya uzun süre kullanılmadıysa yeniden çalıştırdığınızda, cihazın iç sıcaklığı ile LED ekranda gösterilen sıcaklık arasında bir farklılık olabilir.

Bu, cihazın aktifleşme sürecinin bir sonucu olarak **normal bir durumdur.**

Cihazı birkaç saat açık bırakın; çalışma devam ettikçe sıcaklıklar stabil hale gelecektir.

BAKIM VE TEMİZLİK (CARE AND MAINTENANCE)

Cihazınızın Temizlenmesi

1. Gücü kapatın, cihazın fişini çekin ve içindeki tüm ürünleri çıkarın.
2. İç yüzeyleri **ılık su ve karbonat çözeltisi** ile yıkayın. Çözeltinin, bir litre suya yaklaşık **2 yemek kaşığı karbonat** oranında olması gerekir.
3. Kontrol paneli veya elektrikli parçaları temizlerken, sünger veya bezdeki fazla suyu iyice sıkın.
4. Cihazın dış yüzeyini **ılık, hafif deterjanlı su** ile temizleyin. İyice durulayın ve temiz, yumuşak bir bezle kurulayın.

Elektrik Kesintisi (Power Failure)

Çoğu elektrik kesintisi birkaç saat içinde düzelir.

Eğer elektrik uzun bir süre kesik kalacaksa, içerideki ürünleri korumak için gerekli önlemleri almanız gerekir.

Cihazın Taşınması (Transporting Your Appliance)

Kutu atıldıktan sonra cihazı taşımanız gerekiyorsa:

1. Cihazın içindeki tüm gevşek parçaları sağlam şekilde **bantlayın**.
2. Ayarlanabilir ayakları zarar görmesini önlemek için tamamen yukarı çevirin.
3. Cihazın taşınma sırasında **dik konumda** kalmasını sağlayın. Ayrıca cihazın dış yüzeyini bir battaniye veya benzeri bir malzeme ile koruyun.

Enerji Tasarrufu İpucu (Energy Saving Tip)

Cihaz, odanın en **serin bölgesine**, ısı üreten cihazlardan uzağa ve doğrudan güneş ışığı almayan bir yere yerleştirilmelidir.

CİHAZINIZLA İLGİLİ SORUNLAR (PROBLEMS WITH YOUR APPLIANCE)

Birçok yaygın sorunu kolayca çözebilirsiniz; bu da olası bir servis çağrısının maliyetinden tasarruf etmenizi sağlar.

Aşağıdaki önerileri deneyerek, servisi aramadan önce sorunu çözüp çözemeyeceğinizi kontrol edin.

SORUN GİDERME KILAVUZU (TROUBLESHOOTING GUIDE)

SORUN	MUHTEMEL NEDEN	ÇÖZÜM
Cihaz çalışmıyor.	<ul style="list-style-type: none">• Ünite normal çalışma koşullarında otomatik olarak buz çözer.• Cihaz kapalı.• Devre kesici atmış veya sigorta yanmış.	<ul style="list-style-type: none">• Cihazı bağlayın.• Cihazı açın.• Devre kesiciyi açın veya sigortayı değiştirin.
Cihaz yeterince soğutmuyor.	<ul style="list-style-type: none">• Sıcaklık doğru ayarlanmamış.• Ortam sıcaklığı daha düşük bir sıcaklık ayarı gerektirebilir.• Kondenser çok kirli.• Havalandırma açıklığı tıkanmış veya çok tozlu.	<ul style="list-style-type: none">• Ayarlanan sıcaklığı kontrol edin.• Daha düşük sıcaklık ayarlayın.• Kondenseri gerektiğinde temizleyin.• Engelleri kaldırın ve tozu temizleyin.
Cihaz kendi kendine sık sık açılıp kapanıyor.	<ul style="list-style-type: none">• Oda sıcaklığı ortalamadan daha yüksek.• Cihaza çok sayıda şişe eklenmiş.	<ul style="list-style-type: none">• Cihazı daha serin bir yere koyun.• Ayarlanan sıcaklığa ulaşana kadar cihazın çalışmasına izin verin.
Işık çalışmıyor.	<ul style="list-style-type: none">• Cihaz güç kaynağına bağlı değil.• Devre kesici atmış veya sigorta yanmış.• Işık kontrol panelinden kapatılmış.	<ul style="list-style-type: none">• Cihazı bağlayın.• Devre kesiciyi açın veya sigortayı değiştirin.• Işığı açın.
Titreşimler	<ul style="list-style-type: none">• Cihaz doğru şekilde dengelenmemiş.	<ul style="list-style-type: none">• Ayarlanabilir ayaklarla cihazı düzeltin.

Cihaz çok fazla ses çıkarıyor gibi görünüyor.	<p>Tıkırtı sesi soğutucu akışkanın akışından kaynaklanabilir ve bu normaldir. Her döngü sona erdiğinde, cihazınızdaki soğutucu akışkanın akışından dolayı hırıltı benzeri sesler duyabilirsiniz. Ayrıca sıcaklık dalgalanmaları meydana geldiğinde, iç duvarların genişip büzülmesi çıtırtı benzeri seslere yol açabilir.</p> <ul style="list-style-type: none">• Cihaz düzgün seviyede değil.	<ul style="list-style-type: none">• Ayarlanabilir ayaklarla cihazı düzeltin.
“E1”, “E2”, “E3”, “E4” hata kodu görüntüleniyor.	<ul style="list-style-type: none">• Sıcaklık sensörünün arızalandığını gösterir.	<ul style="list-style-type: none">• Servis çağırın.