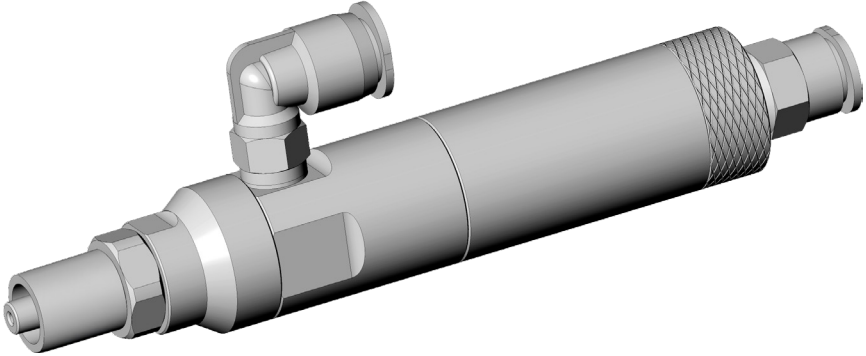


SILTRONICS

DOSER

**MINÖR VALF
VALF KULLANMA KILAVUZU**



Model: **SY DS MDV 10D**

SILTRONICS

SILTRONICS

1- EMNİYET

Valfi kullanmadan önce kullanma kılavuzunu dikkatlice okuyunuz!

1.1 Kendi güvenliğiniz için

- Dozajlanan sıvı, gözlerinize veya cildinize sıçraması durumunda, ciddi yaralanmalara sebep verebilir.
- Uçları değiştirirken veya temizlerken sıvı ile temas etmemeye dikkat edin.
- Uçlar değiştirilirken basıncın kapalı olduğundan emin olunuz.

1.2 Valfin yanlış kullanımı tehlikesi

- Valf üzerinde kullanıcı tarafından yapılan değişiklikler yüksek basınçlı kullanımlarda sızıntı ve patlamaya sebep olabilir.
- **Satış sonrası parçalar üzerinde kullanıcı tarafından yapılan değişikliklerden doğabilecek hasarlardan firmamız sorumlu değildir.**
- Valf max. 7 bar basınç altında çalışabilir. Bu basıncın aşılması gerekmektedir.
- Sıvı basıncı 5 bar'ı aşmamalıdır. Aksi takdirde valfte hasara neden olur.

1.3 Diğer

- Kullanımdan önce bağlantı yerini sıkarak sızdırmazlığı sağlayınız.
- Hasar görmüş hortumları kullanmayınız. Yenisini ile değiştiriniz.

2- ÖZELLİKLER

Çalışma yöntemi	İleri itme
Ölçüler (Boy x Çap)	79 x 18 mm
Çalışma Tipi	Yay geri dönüşlü
Sıvı Çıkışı	G 1/8"
Uygulanan malzemeler	Düşük viskoziteli akışkanlar
Maximum sıvı basıncı	5 bar
Çıkış debi değişim toleransı	± 2 %
Gövde	Alüminyum
Çalışma Basıncı	Min. 4 bar - Max 7 bar
Ağırlık	54 gr

Cihazın
ekonomik
ömrü

~10
yıldır

3- ÇALIŞMA PRENSİBİ

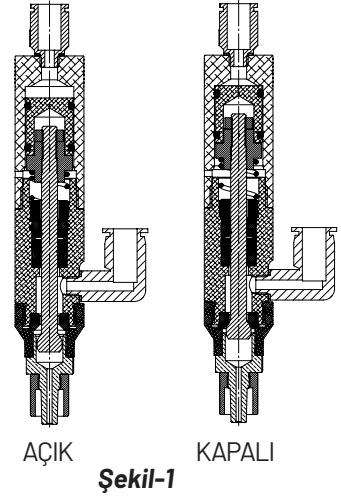
A numaralı hava girişinden (Şekil 2) gelen basınçlı hava iç pistonu aşağı yönde iterek sıvı akışını keser.

B numaralı hava girişinden (Şekil 2) kullanılacak kimyasalın bağlantısı yapılır.

Dozajlama miktarı; valfin açık kalma süresine, akışkanın viskozitesine, akışkanın bulunduğu haznenin hava basıncına ve ucun ağız genişliğine bağlıdır.

C= Kimyasal çıkış ucu.

Debi; akışkanın bulunduğu haznenin hava basıncına, ucun ağız genişliğine ve viskoziteye bağlı olarak değişiklik gösterir.



4- KURULUM

4.1 Bağlantılar

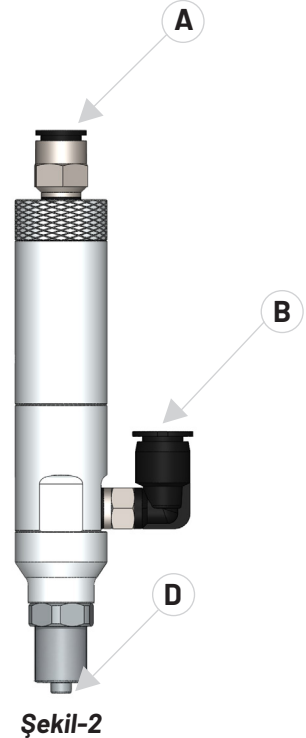
4.1.1- Hava Bağlantıları

- Hava hortumunu düz bir şekilde hava bağlantı noktalarına (Şekil 2 - A) takınız ve iyice sıkışana kadar itiniz.
- Valf açma portunu (Şekil 2 - B), kontrolördeki hava çıkış portuna hava hortumu ile bağlayınız. (Min. 4 bar - Max. 7 bar)
- Bağlantıların tamamen oturduğundan emin olmak için hortumları hafifçe çekin.

4.1.2- Akışkan Bağlantısı

- Akışkan deposundan gelen hava hortumunu valf akışkan girişine (Şekil 2 - B) takınız ve iyice sıkışana kadar itiniz.

Sisteme verilen hava mutlaka şartlandırıcı üzerinden girmelidir.



4.1.3- Dikkat Edilmesi Gereken Noktalar

- Hortumun bağlantı uçlarını keserken düzgün bir şekilde kesilmesi gerekmektedir. Aksi takdirde sistemde sızdırmalar olabilir. Hortum kesici kullanılması önerilir.
- Çalışmalardan önce bağlantıların doğru yapıldığından emin olun.
- **Sebeke havası ile kontrol ünitesi arasında mutlaka şartlandırıcı bağlayınız. Aksi halde su vb. gibi etkenlerden meydana gelebilecek hasarlardan firmamız sorumlu değildir.**

4.2 Çalıştırma

4.2.1- Kullanıma Hazırlama

- Akışkan(B) ve valf açma portunu(A) açın.
- Sistemin içerisindeki havayı almak için iğne ucundan(C) bir miktar akışkan gelene kadar sistemi açık tutun.
- Bir miktar akışkan geldikten sonra valf açma portunu(A) açarak valfi kapatın (bu esnada valf açma portunda(B) hava olmaması gerekmektedir)

4.2.2- Dozajlama Hacminin Kontrolü

- Akışkan girişindeki hava basıncını ayarlayınız.
- Kontrol ünitesindeki dozajlama süresini ayarlayın.
- Uygun iğne ucu seçin.

5-BAKIM & TEMİZLİK

5.1 Kullandıktan Sonra Saklama

- Dozajlama bittikten sonra iğne ucunun havayla temasını önlemek için iğne kapağını uç kısma(C) takınız.
- Temizleme işlemi gerçekleştirin. (bkz. Bölüm 5.4)

5.2 Çalışırken Elemanları Kontrol Etme

- Ana hava basıncının yeterli olup olmadığını kontrol edin.
- İğne ucunun tıkalı olup olmadığından emin olun.

5.3 Ürünün Patlatılmış Görüntüsü

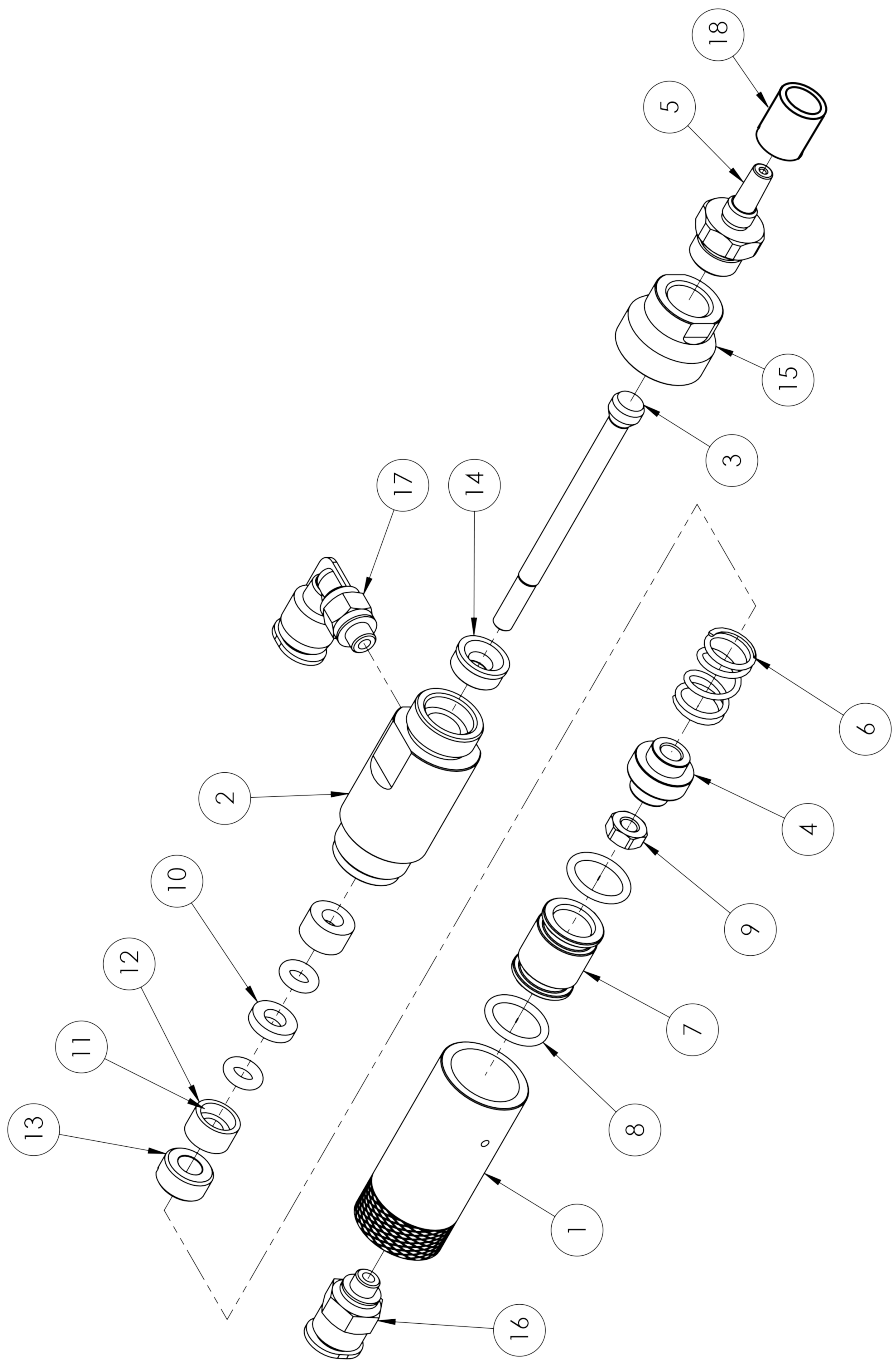
- Kullanıcıların rasgele parçaları sökmesi önerilmez. (bkz. Arka kapak içi)

5.4 Temizleme

- Sıvı akışını kesin ve akışkan haznesindeki basıncı kesin.
- Akışkan giriş portuna basınçlı hava bağlayarak sistemi basınçlandırın.
- Sistemi 4.2 bölümünde anlatıldığı gibi çalıştırın.

SORUN GİDERME

Problem	Neden	Çözüm
Dozajlama yapmıyor	• Mil - Minör Valf (3) çalışmıyor	• Valfe hava geldiğinden emin olun
	• Akışkan tıkanması	• Valfi temizleyiniz (bkz 5.4)
	• Akışkan gelmiyor	• Akışkan haznesini basınçlandırın
		• Akışkan miktarını kontrol edin
• Kontrolör kapalı	• Kontrolü çalıştırınız	
Ağızdan (20) sıvı sızdırıyor	• Ön parça (15) gevşemiş	• Valfi temizleyin (bkz bölüm 5.4)
	• Teflon pul - Gövde ön yıpranmış	• Çıkış contasını (4) değiştiriniz ve ağız (6) iyice sıkarak kapatınız
Arka kovan (1) sıvı sızdırıyor	• Mil somunu gevşemiş	• Valfi temizleyin (bkz bölüm 5.4)
	• Origler (15) yıpranmış	• Silter yetkili servisine başvurun
	• Mil - Minör Valf (3) yıpranmış	• Silter yetkili servisine başvurun
Oluşabilecek diğer sorunlarda lütfen bize ulaşınız.		



NO	AÇIKLAMA	ADET
1	Arka Kovan	1
2	Ön Kovan	1
3	Mil - Minör Valf	1
4	Yay Dayama Gövdesi	1
5	İlaç Çıkış İğnesi 1-8	1
6	Yay - Ø8 x Ø1,1 x 5 Sipir (Minör Valf)	1
7	Piston (o-ringli)	1
8	O-ring Ø10x1,5	2
9	Somun - M4	1
10	Teflon Pul - Düz	1
11	Oring - Ø4 x 2	2
12	Teflon Pul (Oringli)	2
13	Setskur - Teflon Tutucu	1
14	Teflon Pul - Gövde Ön	1
15	Ön parça	1
16	Rakor M5 - 6 PC - Mini	1
17	Dirsek M5 - 6 PL - Mini	1
18	Burç - İğne Sabitleyici	1

İMALATÇI FİRMA

SİLTER

[Signature]

SİLTER İLERİ ÜTÜLEME SİSTEMLERİ SAN. TİC. LTD. ŞTİ.

Muratçeşme Mah. Eski Silivri Cad. No: 42-44 34535 Mimarsinan Büyükçekmece / İstanbul
Tel: (0212) 861 45 15 pbx • Fax: (0212) 861 45 22 • ssahin@silter.com.tr • www.silter.com.tr

