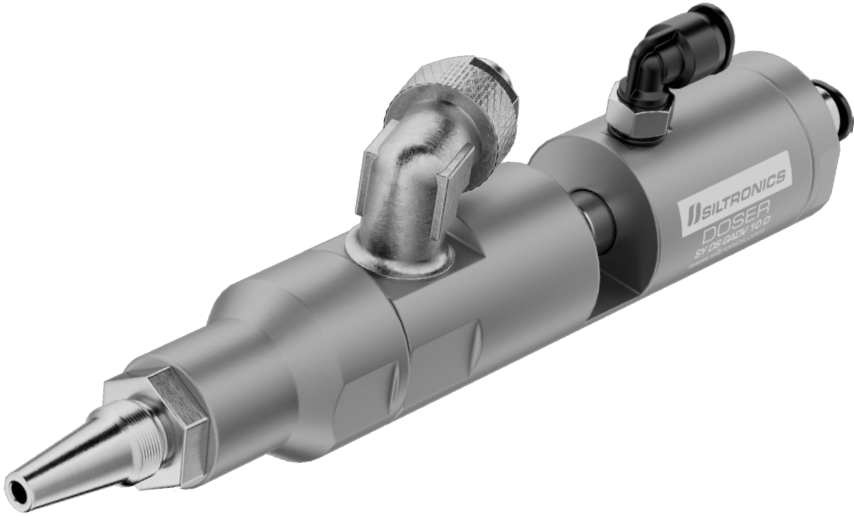


SILTRONICS®

DOSER

**GENİŞ AĞIZLI
DOZAJLAMA VALFİ VALF
KULLANMA KILAVUZU**



Model: **SY DS GADV 10 D**

SILTRONICS

SILTRONICS

1- EMNİYET

Valfi kullanmadan önce kullanma kılavuzunu dikkatlice okuyunuz!

1.1 Kendi güvenliğiniz için

- Dozajlanan sıvı, gözlerinize veya cildinize sıçrarsa, ciddi yaralanmalara sebep verebilir.
- Uçları değiştirirken veya temizlerken sıvı ile temas etmemeye dikkat edin.
- Uçlar değiştirilirken basıncın kapalı olduğundan emin olunuz.

1.2 Valfin yanlış kullanım tehlikesi

- Valf üzerinde kullanıcı tarafından yapılan değişiklikler, yüksek basınçlı kullanımlarda sızıntı ve patlamaya sebep olabilir.
- Parçalar üzerinde satış sonrasında kullanıcı tarafından yapılan değişikliklerden doğabilecek hasarlardan firmamız sorumlu değildir.
- Valf max. 7 bar hava basıncı altında çalışabilir. Bu basıncın aşılması gerekmektedir.
- Sıvı basıncı 30 bar'ı aşmamalıdır. Aksi takdirde valfte hasara neden olur.

1.3 Diğer

- Kullanımdan önce bağlantı yerini sıkarak sızdırmazlığı sağlayınız.
- Hortum hasarlı ise yüksek basınçta malzeme sızdırabilir.
- Herhangi bir arıza bulunursa hortum hemen değiştirilmelidir.
- Kullanımdan önce bağlantı yerlerini sıkarak sızdırmazlığı önleyiniz.

2- ÖZELLİKLER

Çalışma yöntemi	Geri Çekme
Hacim	12 lt / dk
Çalışma tipi	Aç - Kapa
Sıvı girişi	Ø10 - 12 mm
Uygulanan malzemeler	Epoksi, silikon, üretan, motor yağı, yüksek ve orta viskoziteli akışkanlar
Maximum sıvı basıncı	30 bar
Çıkış debi değişim toleransı	± 2 %



3- ÇALIŞMA PRENSİBİ

A numaralı hava girişinden (**Şekil-2**) gelen basınçlı hava iç pistonu aşağı yönde iterek sıvı akışını sağlar.

B numaralı hava girişinden (**Şekil-2**) gelen hava basıncı ise iç pistonu yukarı yönde hareket ettirip sıvı akışını kesmektedir.

Dozajlama miktarı; valfin açık kalma süresine, akışkanın viskozitesine, akışkanın bulunduğu haznenin hava basıncına ve ucun ağız genişliğine bağlı olarak değişir.

Debi; akışkanın bulunduğu haznenin hava basıncına, ucun ağız genişliğine ve viskoziteye bağlı olarak değişiklik gösterir.

4- KURULUM

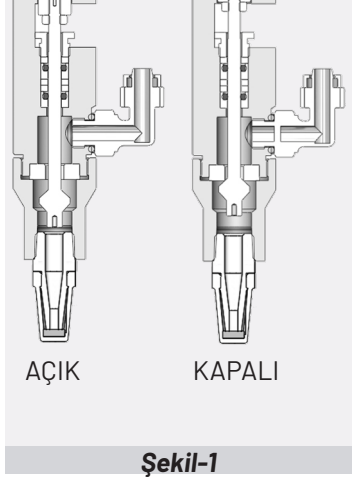
4.1 Bağlantılar

4.1.1- Hava Bağlantıları

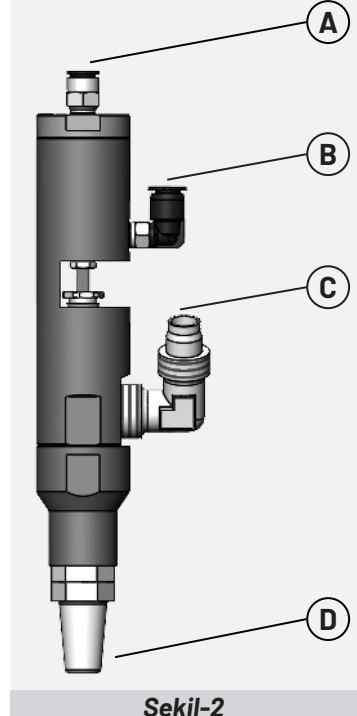
- Hava hortumunu düz bir şekilde hava bağlantı noktalarına (**Şekil-2 - A** ve **B**) takınız ve iyice sıkışana kadar itiniz.
- Valf açma portunu (**A**), kontrolördeki hava çıkış portuna hava hortumu ile bağlayınız.
- Valf kapama portunu (**B**), kontrolördeki hava açma portuna hava hortumu ile bağlayınız.
- Bağlantıların tamamen oturduğundan emin olmak için hortumları hafifçe çekin.

4.1.2- Akışkan Bağlantısı

- Valf akışkan girişindeki bağlantı (**Şekil-2 C**) somununu gevşetin.
- Akışkan deposundan gelen $\varnothing 10 - 12$ mm çapındaki teflon hortumu valf akışkan girişine (**C**) takınız ve sonuna kadar itiniz.
- Valf akışkan girişindeki bağlantı somununu sıkınız.
- Kullanacağınız iğneyi (**Şekil-2 D**) valfin ucuna monte ediniz.



Şekil-1



Şekil-2



Sisteme verilen hava mutlaka şartlandırıcı üzerinden girmelidir. Aksi durumda valfte korozyon ve arızalara sebep olabilir.

4.1.3- Dikkat Edilmesi Gereken Noktalar

- Hortumun bağlantı uçlarını keserken düzgün bir şekilde kesilmesi gerekmektedir. Aksi takdirde sistemde sızdırmalar olabilir. Hortum kesici kullanılması önerilir.
- Kullanıma başlamadan önce bağlantıların doğru yapıldığından emin olun.
- **Şebeke havası ile kontrol ünitesi arasına mutlaka şartlandırıcı bağlayınız. Aksi halde su vb. gibi etkenlerden meydana gelebilecek hasarlardan firmamız sorumlu değildir.**

4.2 Çalıştırma

4.2.1- Kullanıma Hazırlama

- Valf ile birlikte kullanılacak akışkanı basınçlandırarak, valf akışkan girişine **(C)** gelmesini sağlayın.
- Valf açma portuna **(B)** basınçlı hava vererek valfin açmasını sağlayın.
- Sistemin içerisindeki havayı almak için iğne ucundan bir miktar akışkan gelene kadar sistemi açık tutun.
- Bir miktar akışkan geldikten sonra valf kapama portuna **(B)** basınçlı hava vererek valfi kapatın. (Bu esnada valf açma portunda **(A)** hava olmaması gerekmektedir)

4.2.2- Dozajlama Hacminin Kontrolü

- Akışkan girişindeki hava basıncını ayarlayınız.
- Kontrol ünitesindeki dozajlama süresini ayarlayınız.
- Uygun iğne ucu seçiniz.
- Hava kabarcıklarını önlemek için iğne ucunu **(D)** değiştirin.

5-BAKIM & TEMİZLİK

5.1 Kullandıktan Sonra Saklama

- Dozajlama bittikten sonra iğne ucunun havayla temasını önlemek için iğne kapağını takınız.
- Temizleme işlemi gerçekleştirin. (bkz. Bölüm 5.4)

5.2 Çalışırken Bağlantı Elemanlarının Kontrol Edilmesi

- Ana hava basıncının yeterli olup olmadığını kontrol edin.
- İğne ucunun tıkalı olup olmadığından emin olun.

5.3 Ürünün Patlatılmış Görüntüsü

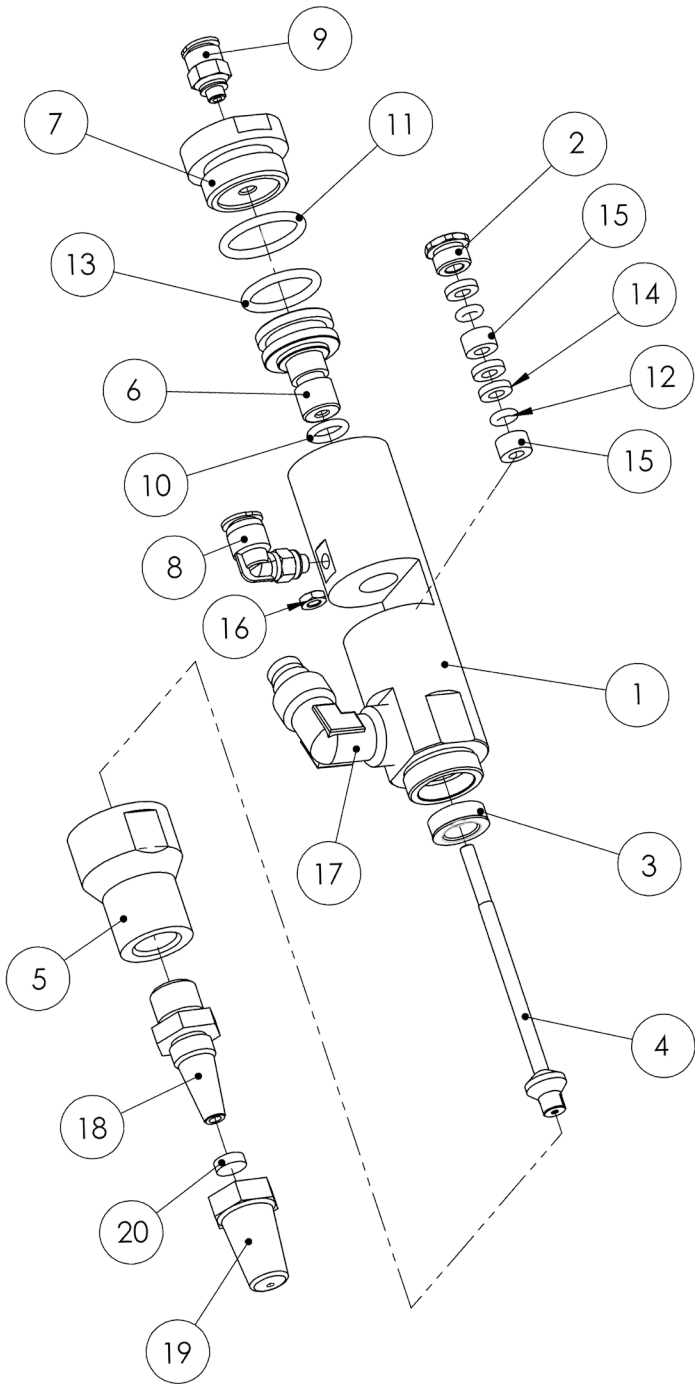
- Kullanıcıların rasgele parçaları sökmesi önerilmez. (bkz. Arka kapak içi)

5.4 Temizleme

- Sıvı akışını kesin ve akışkan haznesindeki basıncı kesin.
- Akışkan giriş portuna basınçlı hava bağlayarak sistemi basınçlandırın.
- Sistemi bölüm 4.2'de anlatıldığı gibi valfin içinde kimyasal kalmayana kadar çalıştırın.

SORUN GİDERME

Problem	Neden	Çözüm
Dozajlama yapmıyor	• İç mil (4) çalışmıyor	• Valfe hava geldiğinden emin olun
	• Akışkan tıkanması	• Valfi temizleyiniz (bkz. Bölüm 5.4)
	• Akışkan gelmiyor	• Akışkan haznesini basınçlandırın
		• Akışkan miktarını kontrol edin
	• Kontrolör kapalı	• Kontrolü çalıştırınız
Ağızdan (18) sıvı sızdırıyor	• Ön kapak (5) gevşemiş	• Valfi temizleyin (bkz. Bölüm 5.4)
	• Çıkış contası yıpranmış	• Çıkış contasını (3) değiştiriniz ve ön kapağı (5) iyice sıkarak kapatınız
Mil somunu (2) sıvı sızdırıyor	• Mil somunu gevşemiş (2)	• Valfi temizleyin (bkz. Bölüm 5.4)
	• Oringler (12) yıpranmış	• Silter yetkili servisine başvurun
	• İç mil yıpranmış	• Silter yetkili servisine başvurun
Oluşabilecek diğer sorunlarda lütfen bize ulaşınız.		



No	Açıklama	Adet
1	Gövde Uzun	1
2	Mil Somunu	1
3	Teflon Pul - Gövde Ön	1
4	İç Mil - Uzun	1
5	Kapak Ön	1
6	Silindir - Valf	1
7	Kapak Üst - Silindir	1
8	Dirsek M5 -6 PL - Mini	1
9	Rakor M5 - 6 PC - Mini	1
10	Oring - Ø8 x 2	1
11	Oring - Ø20 x 2,5	1
12	Oring - Ø4 x 2	2
13	Oring - Ø18 x 2,5	1
14	Teflon Pul - Düz	3
15	Teflon Pul (Oringli)	2
16	Somun - M4	1
17	Somun Sıkmalı Dirsek 3/8 - 10 - 12	1
18	Valf Uç - 1	1
19	Valf Uç Tapası	1
20	Ön Conta	1

İMALATÇI FİRMA

SİLTER

Sil

SİLTER İLERİ ÜTÜLEME SİSTEMLERİ SAN. TİC. LTD. ŞTİ.

Muratçeşme Mah. Eski Silivri Cad. No: 42-44 34535 Mimarsinan Büyükçekmece / İstanbul
Tel: (0212) 861 45 15 pbx • Fax: (0212) 861 45 22 • ssahin@silter.com.tr • www.silter.com.tr

