

VESTEL

VESTEL KÖPÜK SÜT ISITICI DX

KULLANIM KILAVUZU

Değerli Müşterimiz,

Süt köpürtücü cihazımızı tercih etmekle kaliteli bir VESTEL ürünü satın almış bulunmaktasınız.

Cihazınız, gerekli olan özeni ve bakımı sağladığınız takdirde size uzun yıllar hizmet edecektir.

Cihazınızı kullanırken keyif almanızı diliyoruz.

Güvenlikle İlgili Önemli Bilgiler

Cihazınızı hızlı bir biçimde tanımak ve cihazınızın tüm fonksiyonlarından eksiksiz faydalanmak için lütfen bu kılavuzdaki talimatları dikkatli bir şekilde okuyun ve ileride tekrar incelemek için saklayın.



UYARI: Ciddi yaralanma risklerini belirtir.



UYARI: Cihazınızı kullanmaya başlamadan önce tehlikeli bir durum, yangın, elektrik çarpması ve kişisel yaralanma risklerini önleyebilmek için bu kılavuzda açıklanan güvenlik önlemlerine her zaman uyun.

■ İindekiler

Güvenlik Uyarıları	1
Cihazı Kullanırken Dikkat Edilmesi Gereken Güvenlik Bilgileri.....	1
Taşıma ve Nakliye Sırasında Dikkat Edilmesi Gereken Güvenlik Bilgileri.....	6
Sorumluluk Sınırlaması	6
Teknik Özellikler	6
Genel Görünüm	7
Kullanmadan Önce	7
Kullanımı.....	7
Süt Köpürtücünün Kullanımı.....	8
I. Köpürtme ve Isıtma	8
II. Isıtma Yapmadan Sadece Köpürtme	8
III. Köpürtme Yapmadan Sadece Isıtma	9
Temizlik ve Bakım	10
Saklanması	10
Sorun Giderme.....	10

■ Güvenlik Uyarıları

UYARI: Cihazınızı kullanmaya başlamadan önce tehlikeli bir durum, yangın, elektrik çarpması ve kişisel yaralanma risklerini önleyebilmek için bu kılavuzda açıklanan güvenlik önlemlerine her zaman uyun.

- Bu kullanım kılavuzu, cihazınızın ilk kullanımı, güvenliği, kullanım amaçları, temizliği ve bakımı ile ilgili önemli bilgiler içermektedir.
- Kullanım kılavuzunu dikkatlice okuyun ve talimatlara uyun.
- Kullanım kılavuzunu güvenli bir yerde saklayın ve cihazınızı ödünç verdiğinizde bu kullanım kılavuzunu da cihazınızla birlikte verin.
- Bu cihaz, evde veya aşağıdakiler gibi benzer kapalı mekanlarda ticari olmayan kullanımlar için süt köpürtmek, süt veya su ısıtmak amacıyla tasarlanmıştır:
 - mağazalar, ofisler ve diğer çalışma ortamlarındaki personel mutfak alanları;
 - çiftlik evleri;
 - oteller, moteller ve diğer konut

tipi ortamlardaki müşteriler tarafından;

- yatak ve kahvaltı tipi ortamlar.

UYARI: Cihazın kullanım amacının dışında kullanılması hasar veya tehlikeli durum yaratabilir ve cihazın garantisinin iptaline sebep olur. Bu şartlarda oluşabilecek hasarlar kullanıcı tarafından karşılanır.

Cihazı Kullanırken Dikkat Edilmesi Gereken Güvenlik Bilgileri

Cihazı yalnızca tip etiketi üzerindeki bilgilere göre bağlayın ve çalıştırın. Evinizdeki şebekenin cihazınızın tip etiketi üzerinde belirtilen güç ve voltaj değerleri ile uygun olduğundan emin olun.

- Cihazı sadece AC akımına ve topraklı prize bağlayın.
- Cihazınızın elektriksel güvenliği, cihazınızın elektrik bağlantısı ancak tamamen topraklanmış korumalı bir prize yapıldığında sağlanabilir. Üretici firma, toprak korumalı olmayan bir priz kullanılması sonucunda oluşabilecek yaralanmalardan veya maddi hasarlardan sorumlu değildir.
- Cihaz ve kablosunu 8 yaşından küçük çocukların erişemeyeceği

- şekilde saklayın. Cihazınızın kablo-
sunun tezgahdan aşağı sarkmasına
izin vermeyin.
- Bu cihaz 8 yaş ve üstü çocuklar
ve fiziksel, duyuşal ya da zihinsel
engeli olan ya da deneyimi ve bil-
gisi yetersiz olan kişiler tarafından
sadece, sorumlu bir kişinin nezareti
altında veya cihazın güvenli kul-
lanımı konusunda bilgilendirilmiş
olmaları ve kullanımdan kaynak-
lanan tehlikeleri anlamış olmaları
halinde kullanılabilir.
 - Bu cihaz, güvenliklerinden sorum-
lu bir kişi tarafından cihazın kulla-
nımıyla ilgili gözetim veya talimat
verilmedikçe, fiziksel, duyuşal veya
zihinsel yetenekleri kısıtlı veya de-
neyim ve bilgi eksikliği olan kişiler
(çocuklar dahil) tarafından kulla-
nılmak üzere tasarlanmamıştır.
 - Çocuklar, cihazla oynamadıkla-
rından emin olmak için gözetim
altında tutulmalıdır.
 - Çocukların cihazla oynaması
yasaktır.
 - Küçük çocukları cihazdan uzak
tutun ve cihazınızın kablosunun
tezgahdan aşağı sarkmasına izin
vermeyin. Küçük çocuklar tara-
fından kablo aşağıya çekilebilir
ve cihaz devrilerek yaralanmalara

neden olabilir.

- Temizleme ve kullanıcı bakımı 8
yaşından büyük ve gözetim altın-
da olmadıkça çocuklar tarafından
yapılmamalıdır.
- Cihaz çalıştıktan sonra su ek-
lemeyin.
- Cihaz çalışırken gövde sıcak olur,
asla dokunmayın. Sapı ve düğme-
leri kullanın.
- Hareket eden parçalara dokun-
mayın.
- Hazneyi doldurmak için sadece
soğuk su veya süt kullanın.

UYARI: Boğulma tehlikesini ön-
lemek için ambalaj malzemelerini
bebek ve çocuklardan uzak tutun.
Bu ambalaj malzemesinin oyuncak
olarak kullanılmasına izin vermeyin.

- Kullanımdan sonra cihaz sıcak
olabilir.
- Fişi her kullanımdan sonra, ha-
talı çalışma durumunda veya
temizlikten önce prizden çekiniz.
- Cihazı taban ünitesini ve elektrik
fişini su ya da diğer sıvılara sokma-
yın. Cihazı suya daldırmayın.
- Cihazınız sadece kendi taban
ünitesi(altlık) ile birlikte kulla-
nılabilir.

- Taban ünitesini temiz ve kuru tutun.
- Aşırı su konması durumunda , kaynaması esnasında cihazın ağzından fışkırabilir, kaynar suya temas etmeyin.
- Cihazınızın çalışması esnasında, cihazınızdan sıcak buhar çıkabilir ve cihazınızın parçaları çok sıcak olabilir.
- Su kaynarken kapağını açmayın ve kapağın kapalı olduğundan emin olunuz.
- **UYARI:** Yanma tehlikesini önleyebilmek için;
 - Vücudunuzun tüm kısımlarını buhar çıkışından uzak tutun.
 - Cihazınızın temizliğini yapmadan önce, cihazın tamamen soğumuş durumda olduğundan emin olun.
 - Cihazınızın kapağını açarken dikkatli olun, kaynar su damlaları taşabilir.
 - Suyun ve sütün seviyesi Max(En fazla) ve Min(En az) seviyeleri arasın da olmalıdır ve değerler teknik özellik tablosunda verilmiştir. Cihaz çok fazla su, süt, koyduğunuzda kaynarak etrafa fışkırabilir.
- Parçaları sökmeden ve takmadan önce ve cihazı temizlemeden önce soğumasına izin verin.
- Sıcak yüzeye dokunmayın. Sadece sapları veya düğmeleri kullanın.
- Cihazınızı içinde sıvı bulunmadığı halde çalıştırmayın, aksi halde cihazınız hasar görecektir.
- Yanlış kullanımı sonucunda potansiyel yaralanma riski vardır.
- Bu ürün çalışma sırasında sürekli tüketici nezareti ve kontrolü gerektirmektedir.
- Cihazınızı eğimli yüzeylerde kullanmayın.
- Cihazınızı kuru, düz ve dengeli, su bulunmayan ve ısıya maruz kalmayacağı bir yüzeye yerleştirin.
- Mobilya bir tezgahın üst yüzeyi, cihazınızın kauçuk ayaklarına zarar verebilecek malzemeler içerebilir. Gerekliyse, cihazınızın ayak kısmının altına koruyucu bir altlık yerleştirin.
- Cihazınızı çok sıcak, ıslak veya çok nemli ortamlara yerleştirmeyin ve yanıcı malzemelerin

- yakınına koymayın.
- Küçük çocukların cihazın sıcak yüzeylerine erişemeyeceği bir yer seçin.
 - Cihazınız bir duvarın veya dolabın içine yerleştirilmeye uygun olarak tasarlanmamıştır.
 - Acil durumlarda cihazınızın elektrik devresinin hızlı olarak kesilebilmesi için cihazınızın elektrik fişi kolay erişilebilir bir yerde bulunmalıdır.
 - Kullanmadan önce, cihazınızın fonksiyonlarını doğru bir şekilde kontrol edin.
 - Elektrik kablosu zarar görmüşse, herhangi bir tehlikenin önlenmesi için, sadece üreticinin önerdiği yetkili servis tarafından değiştirilmelidir. Lütfen yetkili servis veya müşteri iletişim merkezine ile iletişime geçin.
 - Cihaz yalnızca elektrik kablosunda ve cihazın gövdesinde hiçbir hasar görünmediği takdirde kullanılmalıdır.
 - Cihazınızı asla aşağıdaki durumlarda kullanmayın:
 - Cihaz veya elektrik kablosu hasarlı ise,

- Cihaz düşürülürse, gözle görülür hasar belirtisi varsa veya düzgün çalışmazsa,
- Cihaz, elektrikli parçalar görülecek şekilde hasar görmüşse,
- Cihaz, güç kablosu veya elektrik fişi su ya da diğer sıvıların içine düşmüşse.

Eğer yukarıdaki durumlardan birisi tespit edilirse, hemen cihazınızın elektrik fişini prizden çekin ve yetkili servisle irtibata geçin.

- Hasarlı bir cihaz ya da cihazın hasarlı parçaları ciddi yaralanmalara ve yangına neden olabilir.
- Cihazınızda herhangi bir arıza meydana gelirse, cihazı kendiniz tamir etmeye kalkışmayın. Cihazın içinde kullanıcı tarafından tamiri yapılabilecek parça yoktur.
- Üretici firma tarafından önerilmeyen aksesuar kullanımı yangına, elektrik çarpmasına ve/veya kişisel yaralanmaya neden olabilir.
- Cihazınızın iç kısmını açmayın. Cihazın içindeki elektrik bağlantılarına dokunulduğunda ve/veya cihazın elektriksel ve

- mekanik yapısı deęiştirildięinde elektrik arpması tehlikesi vardır.
- Elektrik kablosunu tehlikeye sebep olmayacak şekilde uzatın. Kabloyu, keskin kenarlar zerinden ekmeyin, sıkıřtırmayın. Sıcak ve ıslak alanlardan uzak tutun. Kablo cihazın sıcak paralarıyla temas etmemelidir.
 - Cihazı aık havada kullanmayın.
 - Cihazı sıcak bir gazlı veya elektrikli ocaęın veya ısıtılmıř bir fırının yakınına yerleřtirmeyin.
 - Cihazınızı prizden ıkarırken fiřten tutun ve kablосundan tutarak ıkartmayın.
 - Islak ellerinizle fiři tutmayın.
 - Elektrięe baęlamadan ve paralarını takmadan nce cihazı ve tm paralarını kurutun.
 - Cihazı, elektrik fiřine her zaman ulařılabilecek şekilde yerleřtirin.
 - Bu cihaz harici bir zamanlayıcı veya ayrı bir uzaktan kumanda sistemiyle alıřtırılmamalıdır.
 - Bu cihaz iin uzatma kablosu kullanmayın.
 - rnn sıcak paralarına dokunmaktan kaının.

- Cihazı kaldırmadan nce soęumasını bekleyin.

Temizlik ve Bakım Yaparken Dikkat Edilmesi Gereken Gvenlik Bilgileri

Cihazı “Temizlik ve Bakım” blmnde anlatıldıęı gibi dzenli bir şekilde temizleyin. Cihazın temizlik ve bakımına bařlamadan nce mutlaka cihazın fiři prizden ekin.

- Cihazı suya daldırmayın. Elektrik arpmasını nlemek iin cihazınızı suyla temizlemeyin, cihazınızı temizlemek iin yumuřak bir bez kullanın.
- Cihazın temizlenmesi sırasında ařındırıcı temizlik maddeleri kullanmayın.
- Nemli bez ile cihazın gvdesini silebilirsiniz, sonra kuru bir bezle parlatabilirsiniz.

UYARI: Cihazınızın yzeyini sil-dięiniz bezi iyice kuruttuęunuzdan emin olun, cihazınızın elektrikli paralarının iine su girmesi cihazınızda ciddi hasarlara sebep olacaktır.

- Temizlik sırasında kesici, delici, sivri ulu vb. zarar verici aralar kullanmayın.

Taşıma ve Nakliye Sırasında Dikkat Edilmesi Gereken Güvenlik Bilgileri

- Taşıma ve nakliye sırasında cihazınız, aksamlarına zarar gelmemesi için orijinal kutusunda tutulmalıdır.
- Taşıma sırasında ürünü normal konumunda tutun.
- Cihazı nakliye sırasında düşürmeyin ve darbelere karşı koruyun.
- Ürünün müşteriye tesliminden sonra taşıma sırasında oluşan arızalar ve hasarlar garanti kapsamına girmez.

Sorumluluk Sınırlaması

Bu kılavuzda yer alan tüm teknik bilgiler, kullanım talimatları, cihazın çalıştırılması ve bakımı, cihazınızla ilgili son bilgileri içerir. Üretici firma, bu kullanım kılavuzundaki talimatlara uyulmaması, cihazın kullanım amacının dışında kullanılması, yetkili olmayan onarım işlemleri, cihaz üzerinde izin verilmeyen değişiklikler yapılması ve üretici firma tarafından onaylanmamış yedek parçaların, aksesuarların kullanılması nedeniyle oluşabilecek hasar ve yaralanmalar için herhangi bir sorumluluk kabul etmez.

Teknik Özellikler

Model	VESTEL KÖPÜK SÜT ISITICI DX
Çalışma Gerilimi (V), Frekans (Hz)	220V-240V AC 50/60 HZ
Güç (W)	450-550W
Minimum Süt Köpüğü ve Isıtma Kapasitesi	75ml
Maksimum Süt Köpüğü Kapasitesi	150ml
Maksimum Isıtma Kapasitesi	300ml

- Teknik özellikler ve bu kılavuz, önceden haber verilmeden değiştirilebilir.
- AEEE yönetmeliğine uygundur.



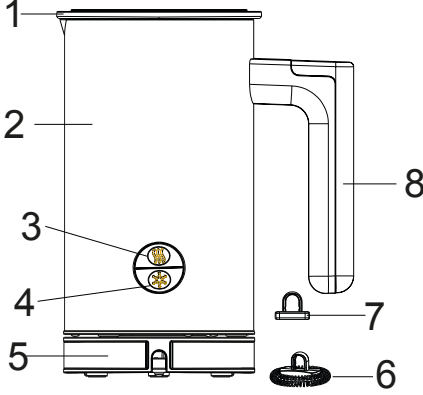
Bu ürün 2014/30/EU (Elektromanyetik Uyumluluk Yönetmeliği) ve 2014/35/EU (Alçak Gerilim (LVD) yönetmeliği) sayılı Avrupa CE Direktiflerine uygundur.



Bu cihaz, Atık Elektrikli ve Elektronik Eşyaların Kontrolü Yönetmeliğine uygundur.

Genel Görünüm

- Görseller yalnızca cihazın parçaları hakkında bilgilendirme amaçlıdır. Parçalar cihaz modeline göre farklı olabilir. Resimler temsilidir.



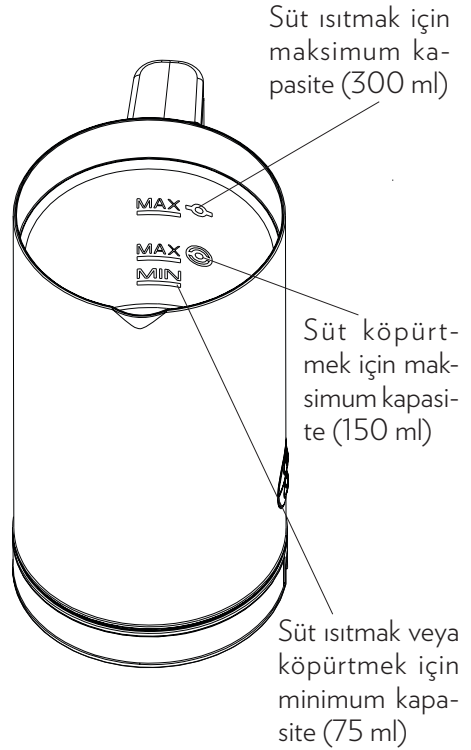
- Kapak
- Gövde
- Isıtma Düğmesi
- Köpük Yapma Düğmesi
- Enerji Tabanı
- Köpürtme Pedalı
- Karıştırma Pedalı
- Tutma Sapı

Kullanmadan Önce

- Mükemmel bir tat için, su kullanarak 2 veya 3 kez suyu ısıtın. Cihazı kapatın ve 5 dakika boyunca soğumasını bekleyin. Sonra bir kez daha ısıtın.
- Cihazınızın ilk kez kullanılması sırasında, cihazınızda kullanılan malzemeden kaynaklanan bir koku duyabilirsiniz. Bu koku kısa bir süre sonra kaybolacaktır.

Kullanımı

- Haznede iki adet maksimum ve bir adet minimum çizgisi bulunmaktadır.
- En yukarıdaki Max çizgisi süt ısıtmak için maksimum kapasiteyi (300 ml) gösterir.
- Alttaki Max çizgisi süt köpürtmek için maksimum kapasiteyi (150 ml) gösterir.
- En alttaki Min çizgisi ise süt ısıtmak veya köpürtmek için minimum kapasiteyi (75 ml) gösterir. Bu seviyenin altında sıvı varken cihazı çalıştırmayın.



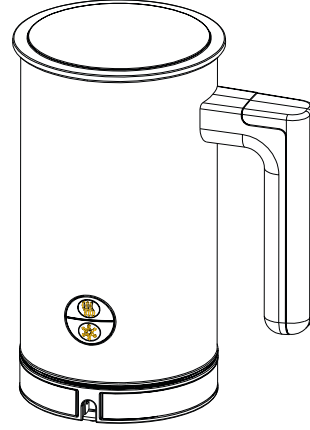
Süt Köpürtücünün Kullanımı

I. Köpürtme ve Isıtma

- Cihazı düz bir yüzeye yerleştirin.
- Yapacağınız işleme uygun olarak köpürtme aksesuarını seçin.
- Kapağı açın, köpürtme aksesuarını haznenin dibindeki mile takın.
- Hazneye istediğiniz miktarda süt koyun ve kapağı yerine takın.
- **NOT:** Köpürtme sonrasında sütün taşmasını önlemek adına, hazneye eklenebilecek maksimum süt miktarı 150 ml'dir. Hazneye eklenebilecek minimum süt miktarı 75 ml'dir.
- **NOT:** Lütfen tam yağlı süt, donmuş süt (5-10°C) kullanın.
- Fişi prize takın.
- Isıtma düğmesine bir kez basın. Çalışma göstergesinin ışığı yanar. Ardından, cihaz çalışmaya başlar. Sütün sıcaklığı ayar değerine ulaştığında cihaz durur.
- **NOT:** İşlem sırasında ısıtma düğmesine bir kez basarak cihazı durdurabilirsiniz.
- Cihaz çalışmayı durdurduktan sonra kapağı açın, ısıtılmış ve köpürtülmüş sütü bardağa dökün ve tadını çıkarın.
- Dikkat: Arka arkaya iki işlem arasında minimum 3 dakikalık dinlenme süresi bırakılmalıdır. Aksi takdirde, cihaz arka arkaya 5 işlem yaptıktan sonra otomatik olarak koruma moduna girer, çalışma göstergesi yanıp söner ve açma/kapama düğmesi devre dışı kalır. Yaklaşık 5 dakika sonra cihaz bekleme moduna girer. Bu aşamada, cihazı kullanmaya devam edebilirsiniz.
- **NOT:** İki işlem arasında hazneyi "TEMİZLİK VE BAKIM" bölümündeki talimatlara uygun şekilde temizleyin.

- Süt köpürtücüyü kullanırken mutlaka kapatın ve fişini prizden çekin.
- Sıcak köpürtme sıcaklığı: 67.5°C'dir.

II. Isıtma Yapmadan Sadece Köpürtme



- Cihazı düz bir yüzeye yerleştirin.
- Yapacağınız işleme uygun olarak köpürtme aksesuarını seçin. Kapağı açın, köpürtme aksesuarını haznenin dibindeki mile takın.
- Hazneye istediğiniz miktarda süt koyun ve kapağı yerine takın.
- **NOT:** Köpürtme sonrasında sütün taşmasını önlemek adına, hazneye eklenebilecek maksimum süt miktarı 150 ml'dir. Hazneye eklenebilecek minimum süt miktarı 75 ml'dir.
- **NOT:** Lütfen tam yağlı süt kullanın.
- Fişi prize takın.
- Köpürtme düğmesine bir kez basın. Çalışma göstergesi yanar, köpürtme aksesuarı dönerek sütü köpürtür fakat ısıtma elemanı ısınmaz. İşlem sonrasında cihaz, dönmeyi otomatik olarak durdurur.
- **NOT:** İşlem sırasında köpürtme düğmesine bir kez basarak cihazı durdura-

- bilirsiniz.
- Cihaz çalışmayı durdurduktan sonra kapağı açın, köpürtülmüş sütü bardağa dökün ve tadını çıkarın.
 - **DİKKAT:** Arka arkaya iki işlem arasında minimum 3 dakikalık dinlenme süresi bırakılmalıdır. Aksi takdirde, cihaz arka arkaya 5 işlem yaptıktan sonra otomatik olarak koruma moduna girer, çalışma göstergesi yanıp söner ve açma/kapama düğmesi devre dışı kalır. Yaklaşık 5 dakika sonra cihaz bekleme moduna girer. Bu aşamada, cihazı kullanmaya devam edebilirsiniz.
 - **NOT:** İki işlem arasında hazneyi “TEMİZLİK VE BAKIM” bölümündeki talimatlara uygun şekilde temizleyin.
 - Süt köpürtücüyü kullanmıyorken mutlaka kapatın ve fişini prizden çekin.

III. Köpürtme Yapmadan Sadece Isıtma

- Cihazı düz bir yüzeye yerleştirin.
- Yapacağınız işleme uygun olarak karıştırma aksesuarını seçin.
- Kapağı açın, karıştırma aksesuarını haznenin dibindeki mile takın.
- **NOT:** Bu fonksiyon için kullanılan aksesuar karıştırma aksesuarıdır. Bunun yerine köpürtme aksesuarını kullanırsanız süt taşabilir.
- Hazneye istediğiniz miktarda süt koyun ve kapağı yerine takın.
- **NOT:** Karıştırma sonrasında sütün taşmasını önlemek adına, hazneye eklenebilecek maksimum süt miktarı 300 ml'dir. Hazneye eklenebilecek minimum süt miktarı 75 ml'dir.
- **NOT:** Lütfen tam yağlı süt, donmuş süt (5-10°C) kullanın.

- Fişi prize takın.
- Isıtma düğmesine bir kez basın. Çalışma göstergesinin ışığı yanar. Ardından, cihaz çalışmaya başlar. Sütün sıcaklığı ayar değerine ulaştığında cihaz durur.
- Cihaz çalışmayı durdurduktan sonra kapağı açın, ısıtılmış sütü bardağa dökün ve tadını çıkarın.
- **DİKKAT:** Arka arkaya iki işlem arasında minimum 3 dakikalık dinlenme süresi bırakılmalıdır. Aksi takdirde, cihaz arka arkaya 5 işlem yaptıktan sonra otomatik olarak koruma moduna girer, çalışma göstergesi yanıp söner ve açma/kapama düğmesi devre dışı kalır. Yaklaşık 5 dakika sonra cihaz bekleme moduna girer. Bu aşamada, cihazı kullanmaya devam edebilirsiniz.
- **NOT:** İki işlem arasında hazneyi “TEMİZLİK VE BAKIM” bölümündeki talimatlara uygun şekilde temizleyin.
- Süt köpürtücüyü kullanmıyorken mutlaka kapatın ve fişini prizden çekin.

Temizlik ve Bakım

- Güvenlik bilgileri başlığı altında anlatıldığı üzere cihazın temizlik ve bakımına başlamadan önce mutlaka cihazın fişini prizden çekin ve soğumasını bekleyin.
- Aşındırıcı temizlik maddeleri kullanmaktan kaçının. Zorlu lekeleri çıkarmak için sabun kullanılabilir.
- Gövdeyi, altlığı, elektrik kablosunu veya fişi suya daldırmayın. Diğer aksesuarlar bulaşık makinesinde yıkanabilir.
- Gövdeyi temizlemek için yumuşak ve nemli bir bez kullanın. Bulaşık makinesinde yıkamayın.
- Her kullanımdan sonra, ayrılabilen tüm parçaları sıcak ve sabunlu suyla temizleyin.
- Lekeleri çıkarmak için, ürünün dış yüzeyini nemli, yumuşak bir bezle silin.
- Parlaklığının kaybolmasını önlemek için cihazın dışını temizlerken kimyasal, çelik, aşşap veya aşındırıcı temizlik malzeme-

leri kullanmayın.

Saklanması

- Süt köpürtücüyü saklamadan önce cihazın fişini çekin, hazneyi boşaltın ve cihazın tamamen soğumasına izin verin.
- Cihazı temizleyin ardından çocuklardan uzak, kuru ve soğuk bir yerde tutun.
- Cihazı serin ve kuru bir yerde saklayın.

Sorun Giderme

Cihazınızda normal olmayan bir durum tespit ettiğinizde, aşağıdaki açıklamalar doğrultusunda sorunu çözmeye çalışabilirsiniz.

Cihazınız hala normal çalışmasına devam etmiyorsa Vestel İletişim Merkezi veya size en yakın Vestel Yetkili Servisi ile irtibata geçiniz. Yetkili servis listesine ve iletişim bilgilerine web sitesinden ulaşabilirsiniz.

Tüm yetkili servis bilgileri Bakanlık tarafından oluşturulan Servis Bilgi Sisteminde yer almaktadır.

SORUN	SEBEBİ	ÇÖZÜM
Cihaz çalışmıyor.	Cihazın fişi prize uygun şekilde takılmamış.	Sıkıca prize takın.
Süt köpüğü veya süt ısıtma yapmıyor.	İlgili özelliğin açma/kapama düğmesine basılmamış olabilir.	İstenilen özelliğin açma/kapama düğmesine basıldığından emin olun.
Cihazın tekrar çalışması için beklemek gerekiyor.	Çalışma aralığı minimum 3 dk 'dır. Tekrar çalıştırmak için belirtilen süre kadar beklenmelidir.	Normal bir durum.

Cihazınızın Çevreye Uygun Bir Şekilde Atılması



Ürünün üzerinde veya bilgi etiketinde yer alan bu işaret, bu cihazın kullanım ömrünün sonunda diğer evsel atıklarla birlikte atılmaması gerektiğini belirtmektedir. Kontrol edilmeyen atık imhasının

çevreye ve insan sağlığına olası zararlarını önlemek için, lütfen bu cihazı diğer atık türlerinden ayırın ve malzeme kaynaklarının sürdürülebilir tekrar kullanımını desteklemek için sorumlu bir şekilde yeniden dönüşüme kazandırılmasını sağlayın. Bu cihazın çevresel olarak güvenli geri dönüştürme için nereye ve nasıl götürüleceğiniz konusunda bilgi almak üzere, ürünü satın aldığınız bayi ve yerel kuruluşlarla iletişim kurun. Bu ürün, geri dönüşüm için diğer ticari atıklarla karıştırılmamalıdır.

Enerji Tasarrufu için Öneriler

- Kullanmadığınız zamanlarda cihazın fişini prizden çıkartın.
- İhtiyacınız kadar su/süt koyun.

Ambalaj Bilgisi

Ürünün ambalajı, geri dönüştürülebilir malzemelerden üretilmiştir. Ambalaj atığını evsel veya diğer atıklarla birlikte atmayın, yerel yönetimin belirttiği ambalaj toplama noktalarına atın.

Müşteri'nin Seçimlik Hakları

Müşteri; malın 6502 sayılı Tüketicinin Korunması Hakkında Kanun hükümleri uyarınca ayıplı olduğunun anlaşılması durumunda, ayıp daha sonra ortaya çıkmış olsa bile, malın müşteriye teslim tarihinden itibaren iki yıllık zaman aşımı süresi içinde;

1. Satılanı geri vermeye hazır olduğunu bildirerek sözleşmeden dönme,
2. Satılanı alıkoyup ayıp oranında satış

bedelinden indirim isteme, seçimlik haklarından birini Satıcıya karşı;

3. Aşırı bir masraf gerektirmediği takdirde, bütün masrafları satıcıya ait olmak üzere satılanın ücretsiz onarılmasını isteme,
4. İmkân varsa, satılanın ayıpsız bir misli ile değiştirilmesini isteme, seçimlik haklarından birini ise Satıcıya, üretici veya ithalatçıya karşı kullanılabilir.

Ücretsiz onarım veya malın ayıpsız misli ile değiştirilmesinin satıcı için orantısız güçlükleri beraberinde getirecek olması hâlinde tüketici, sözleşmeden dönme veya ayıp oranında bedelden indirim haklarından birini kullanabilir.

Müşteri; şikâyet ve itirazları konusundaki başvurularını Tüketici Mahkemelerine ve Tüketici Hakem Heyetlerine yapabilir.

Üretim Yeri:

Foshan City Shunde District Donlim Intelligent Electrical Appliances Technology Co., Ltd
Adres: No,26 Shunye East Road, Xingtan Town, Shunde District, Foshan City, Guangdong, Çin
Mail: gloria@donlim.com

Üretici/İthalatçı Firma:

Vestel Ticaret A.Ş.

Adres : Levent 199 Büyükdere
Cad. No:199 34394 Şişli/
İSTANBUL-TÜRKİYE
Tel : 0850 222 4 123
E-posta : vmh@vestel.com.tr
www.vestel.com.tr/destek
WhatsApp: 0850 222 4 123

SİZİN İÇİN BURADAYIZ!

Ürününüzü iyi günlerde kullanmanızı diliyoruz.

Bize ulaşmak isterseniz, 7/24 aşağıdaki iletişim kanallarında sizin için buradayız.

Aradığınız pek çok cevabı
cozumuvar.vestel.com.tr
internet sitemizde bulabilirsiniz.

Sorun çözüm ve bilgilendirici videolarımıza ulaşabilir, yetkili servis kaydı açabilir, kaydınızı takip edebilir, ürününüze ait güncel teknik belgelere ulaşabilirsiniz.



**Canlı
Destek**

vestel.com.tr/destek
vmh@vestel.com.tr



0850 222 4 123



IOS



ANDROID

VESTEL

GARANTİ BELGESİ

MALIN

Çinsi SÜT İSİTİCİ
Markası VESTEL
Modeli
Seri No

SATICI FİRMANIN

Unvanı
Adresi
Tel-Faks
E-posta
Fatura Tarihi
Fatura No
Kase ve İmza

ALICININ

Adı, Soyadı
Adresi
Tel

Teslim Tarihi ve Yeri
Azami Tamir Süresi 20 İşgünü
Garanti Süresi 2 Yıl

Genel Müdür
Ergün Güler

ÜRETİCİ/İTHALATÇI FİRMA:

Vestel Ticaret A.Ş.
Levent 199 Büyükdere Cad. No:199 34594
Şişli/İstanbul - Türkiye
Tel: 0850 222 4 123
Web: www.vestel.com.tr/destek
E-posta: vmth@vestel.com.tr
WhatsApp: 0850 222 4 123

TÜRKİYE GENEL DAĞITICISI:

Vestel Ticaret A.Ş.
Levent 199 Büyükdere Cad. No:199 34594
Şişli/İstanbul - Türkiye
Tel: 0850 222 4 123
Web: www.vestel.com.tr/destek
E-posta: vmth@vestel.com.tr
WhatsApp: 0850 222 4 123

Zorlu Holding kuruluşudur.

VESTEL

GARANTİ ŞARTLARI

1. Garanti süresi malın teslim tarihinden itibaren başlar ve 2 yıldır.
2. Malın bütün parçaları dâhil olmak üzere tamamı firmamız garantisine kapsamındadır.
3. Malın garanti süresi içerisinde arızalanması durumunda, tamirde geçen süre garanti süresine eklenir. Malın tamir süresi en fazla 20 iş günüdür. Bu süre mala ilişkin arızanın servis istasyonuna, servis istasyonunun olmaması durumunda, malın satıcısı, bayii, acentası, temsilciliği, ithalatçısı veya üreticisinden birisine bildirim tarihinden itibaren başlar. Malın arızasının, 10 iş günü içinde giderilememesi halinde; üretici veya ithalatçı, malın tamiri tamamlanmaya kadar, benzer özelliklere sahip başka bir malı tüketicinin kullanımına tahsis etmek zorundadır.
4. Malın garanti süresi içinde, gerek malzeme ve işçilik, gerekse montaj hatalarından dolayı arızalanması halinde, işçilik masrafı, değiştirilen parça bedeli ya da başka herhangi bir ad altında hiçbir ücret talep edilmeksizin tamiri yapılacaktır.
5. Tüketicinin tamir hakkını kullanımına rağmen malın;

- a) Garanti süresi içinde tekrar arızalanması,
- b) Tamiri için gereken azami sürenin aşılması,
- c) Tamirinin mümkün olmadığının, yetkili servis istasyonu, satıcı, üretici veya ithalatçı tarafından bir raporla belirlenmesi, durumlarında; tüketici malın bedel iadesini, ayıp oranında bedel indirimini veya malın ayıpsız misli ile değiştirilmesini satıcıdan talep edebilir. Satıcı, tüketicinin talebini reddedemez. Bu talebin yerine getirilmemesi durumunda satıcı, üretici ve ithalatçı müteselsilen sorumludur.

6. Malın kullanma kılavuzunda yer alan hususlara aykırı kullanılmasından kaynaklanan arızalar garanti kapsamı dışındadır.

7. Garanti belgesi ile ilgili olarak çıkabilecek sorunlar için T.C. Gümrük ve Ticaret Bakanlığı Tüketicinin Korunması ve Piyasa Gözetimi Genel Müdürlüğüne başvurulabilir.

GARANTİ YÜKÜMLÜLÜĞÜ - MÜŞTERİNİN DİKKAT ETMESİ GEREKEN HUSUSLAR

1. Garanti Belgesi üzerinde mamulün orijinal seri numarasında tahrifat yapıldığı hallerde garanti geçersizdir.
2. Garanti yükümlülüğünün geçerli olabilmesi için, VESTEL yetkili personeline ve da yetkili servislerinden başka hiçbir kimsenin, hiçbir şekilde cihazın tamir ve tadiline müdahale etmemesi gerekmektedir.
3. Arızalı cihazın tamir yerini (cihazın kullanıldığı yer veya servis atölyesi) ve şekliyle yetkili servis belirler.
4. Aşağıda açıklanan koşullarda arızalı cihaz garanti kapsamına girmez:

- a) Cihazı bağlanan dış donanımdan (regülatör, kesintisiz güç kaynağı vb.) kaynaklanan arızalar,
- b) Anormal voltaj düşüklüğü veya fazlalığından, hatalı elektrik tesisatından, cihazın etrafında belirlenenden farklı bir sebebe gerilimine bağlanmasıyla oluşan arızalar,
- c) Malın tesliminden sonraki nakitler ve yerleştirme sonucu (düşme, asrı sırsıma, darbe vs.) oluşabilecek arızalar,
- d) Cihazın kullanımı hatalarından meydana gelen dış ve iç yüzeylerdeki bozulma, çizilme, kırılmalar ve arızalar,
- e) Doğal olayların (yıldırım, sel, su baskını, deprem, yangın vs.) yol açacağı arızalar.

- Bu gibi durumlarda arızalı cihaz, VESTEL yetkili uzmanları tarafından tamir edilerek, standart tamir ücreti alınacaktır.
5. Garanti Belgesi'nin tekemmül ettirilerek tüketiciye verilmesi sorumluluğu tüketicinin malı satın aldığı yetkili satıcı, arızalı ve da temsilciliklere atılır. Garanti Belgesi, satın alınan

mala ilişkin faturanın tarihi ve sayısı ile seri numarasını içermek zorundadır.

MÜŞTERİ'NİN SEÇİM LİK HAKLARI

Müşteri; malın 6502 sayılı Tüketicinin Korunması Hakkında Kanun hükümleri uyarınca ayıplı olduğunun anlaşılması durumunda, ayıp daha sonra ortaya çıkmış olsa bile, malın müşteriye teslim tarihinden itibaren iki yıllık zamanaşımı süresi içinde;

1. Satılanı geri vermeveye hazır olduğunu bildirerek sözleşmeden dönme,
2. Satılanı alıncaya ayıp oranında satış bedelinden indirim isteme, seçimlik haklarından birini. Satıcıya karşı;
3. Aşırı bir masraf gerektirmediği takdirde, bütün masrafları satıcıya ait olmak üzere satılanın ücretini onarılmasını isteme, imkân varsa, satılanın ayıpsız bir misli ile değiştirilmesini isteme, seçimlik haklarından birini ise Satıcıya, üretici veya ithalatçıya karşı kullanabilir.

Ücretsiz onarım veya malın ayıpsız misli ile değiştirilmesinin satıcı için oranlısız güçlüğüne beraberinde getirecek olması hâlinde tüketici, sözleşmeden dönme veya ayıp oranında bedelden indirim haklarından birini kullanabilir.

Müşteri; şikâyet ve itirazları konusundaki başvurularını Tüketici Mahkemelerine ve Tüketici Hakem Heyetlerine yapabilir.

VESTEL

0850 222 4 123
www.vestel.com.tr

 0850 222 4 123



Cihazınızın T.C. Gümrük ve Ticaret Bakanlığı Tüketicinin Korunması ve Piyasa Gözetimi Genel Müdürlüğü'nce tespit ve ilan edilen kullanım ömrü (cihazın fonksiyonlarını yerine getirebilmesi için gerekli yedek parça bulundurma süresi) 7 yıldır.



Geri dönüştürülebilir kağıt kullanarak doğaya katkımızı sürdürüyoruz.

Üretici/İthalatçı Firma:

Vestel Ticaret A.Ş.
Levent 199 Büyükdere Cad. No:199 34394
Şişli/İstanbul - Türkiye
Tel: 0850 222 4 123
Web: www.vestel.com.tr/destek
E-posta: vmh@vestel.com.tr
WhatsApp: 0850 222 4 123