

# VESTEL

## FİLTRE KAHVE MAKİNESİ

KULLANIM KILAVUZU

VESTEL KEYİF 30 FİLTRE KAHVE MAKİNESİ

## Değerli Müşterimiz,

Filtre Kahve Makinemizi tercih etmekle kaliteli bir **VESTEL** ürünü satın almış bulunmaktasınız.

Cihazınız, gerekli olan özeni ve bakımı sağladığınız takdirde size uzun yıllar hizmet edecektir.

Cihazınızı kullanırken keyif almanızı diliyoruz.

## Güvenlikle İlgili Önemli Bilgiler

Cihazınızı hızlı bir biçimde tanımak ve cihazınızın tüm fonksiyonlarından eksiksiz faydalanmak için lütfen bu kılavuzdaki talimatları dikkatli bir şekilde okuyun ve ileride tekrar incelemek için saklayın.



**UYARI:** Ciddi yaralanma risklerini belirtir.



**UYARI:** Cihazınızı kullanmaya başlamadan önce tehlikeli bir durum, yangın, elektrik çarpması ve kişisel yaralanma risklerini önleyebilmek için bu kılavuzda açıklanan güvenlik önlemlerine her zaman uyun.

# İçindekiler

<b>Güvenlik Uyarıları .....</b>	<b>1</b>
Cihazı Kullanırken Dikkat Edilmesi Gereken Güvenlik Bilgileri.....	1
Temizlik ve Bakım Yaparken Dikkat Edilmesi Gereken Güvenlik Bilgileri .....	6
Taşıma ve Nakliye Sırasında Dikkat Edilecek Hususlar .....	6
Sorumluluk Sınırlaması .....	7
<b>Teknik Özellikler .....</b>	<b>7</b>
<b>Genel Görünüm .....</b>	<b>8</b>
<b>Kullanmadan Önce .....</b>	<b>9</b>
<b>Kullanımı .....</b>	<b>10</b>
<b>Dikkat Edilmesi Gereken Önemli Bilgiler.....</b>	<b>11</b>
<b>Lezzetli Kahve İçin İpuçları .....</b>	<b>12</b>
<b>Temizlik ve Bakım .....</b>	<b>13</b>
Kireç Çözme .....	13
<b>Sorun Giderme .....</b>	<b>14</b>

## Güvenlik Uyarıları

- **UYARI:** Cihazınızı kullanmaya başlamadan önce tehlikeli bir durum, yangın, elektrik çarpması ve kişisel yaralanma risklerini önleyebilmek için bu kılavuzda açıklanan güvenlik önlemlerine her zaman uyun.
- Bu kullanım kılavuzu, cihazınızın ilk kullanımı, güvenliği, kullanım amaçları, temizliği ve bakımı ile ilgili önemli bilgiler içermektedir.
- Kullanım kılavuzunu dikkatlice okuyun ve talimatlara uyun.
- Kullanım kılavuzunu güvenli bir yerde saklayın ve cihazınızı ödünç verdiğinizde bu kullanım kılavuzunu da cihazınızla birlikte verin.
- Bu cihaz, evde veya aşağıdakiler gibi benzer kapalı mekanlarda ticari olmayan kullanımlar için kahve yapmak amacıyla tasarlanmıştır:
  - mağazalar, ofisler ve diğer çalışma ortamlarındaki personel mutfak alanları;
  - çiftlik evleri;
  - oteller, moteller ve diğer konut tipi ortamlardaki müşteriler tarafından;
  - yatak ve kahvaltı tipi ortamlar.

- **UYARI:** Cihazın kullanım amacının dışında kullanılması hasar veya tehlikeli durum yaratabilir ve cihazın garantisinin iptaline sebep olur. Bu şartlarda oluşabilecek hasarlar kullanıcı tarafından karşılanır.

## Cihazı Kullanırken Dikkat Edilmesi Gereken Güvenlik Bilgileri

- Cihazı yalnızca tip etiketi üzerindeki bilgilere göre bağlayın ve çalıştırın. Evinizdeki şebekenin cihazınızın tip etiketi üzerinde belirtilen güç ve voltaj değerleri ile uygun olduğundan emin olun.
- Cihazı sadece AC akımına ve topraklı prize bağlayın.
- Cihazınızın elektriksel güvenliği, cihazınızın elektrik bağlantısı ancak tamamen topraklanmış korumalı bir prize yapıldığında sağlanabilir. Üretici firma, toprak korumalı olmayan bir prize kullanılması sonucunda oluşabilecek yaralanmalardan veya maddi hasarlardan sorumlu değildir.

- Cihazı ve kablosunu 8 yaşından küçük çocukların erişemeyeceği bir yerde saklayın. Cihazınızın kablosunun tezgahdan aşağı sarkmasına izin vermeyin.
- Bu cihaz, güvenliklerinden sorumlu bir kişi tarafından cihazın kullanımıyla ilgili gözetim veya talimat verilmedikçe, fiziksel, duyuşsal veya zihinsel yetenekleri kısıtlı veya deneyim ve bilgi eksikliği olan kişiler (çocuklar dahil) tarafından kullanılmak üzere tasarlanmamıştır.
- Bu cihaz, gözetim altında olmaları veya cihazın güvenli bir şekilde kullanımıyla ilgili talimatlar almaları ve içerdiği tehlikeleri anlamaları durumunda 8 yaş ve üzeri çocuklar tarafından kullanılabilir. Temizlik ve kullanıcı bakımı, 8 yaşından büyük ve gözetim altında olmadıkça çocuklar tarafından yapılmamalıdır.
- Çocukların cihazla oynaması yasaktır.
- Çocuklar, cihazla oynamadıklarından emin olmak için gözetim altında tutulmalıdır.
- Küçük çocukları cihazdan uzak tutun ve cihazınızın kablosunun tezgahdan aşağı sarkmasına izin vermeyin. Küçük çocuklar tarafından kablo aşağıya çekilebilir ve cihaz devrilerek yaralanmalara neden olabilir.
- Temizleme ve kullanıcı bakımı 8 yaşından büyük ve gözetim altında olmadıkça çocuklar tarafından yapılmamalıdır.
- Cihaz çalıştıktan sonra su eklemeyin.
- Cihaz çalışırken sıcak tutma plakası sıcak olur. Asla dokunmayın—ciddi biçimde yanma tehlikesi!
- Su haznesini doldurmak için sadece taze soğuk su kullanın asla ılık ya da sıcak suyla doldurmayın.
- **UYARI:** Boğulma tehlikesini önlemek için ambalaj malzemelerini bebek ve çocuklardan uzak tutun. Bu ambalaj malzemesinin oyuncak olarak kullanılmasına izin vermeyin.
- Fişi her kullanımdan sonra, hatalı çalışma durumunda veya temizlikten önce prizden çekiniz.

- Cihazı taban ünitesini ve elektrik fişini su ya da diğer sıvılara sokmayın. Cihazı suya daldırmayın.
- Cihazınız sadece kendi taban ünitesi(altlık) ile birlikte kullanılabilir.
- Taban ünitesini temiz ve kuru tutun.
- Su kaynaması esnasında kahve makinesinin ağzından fışkırabilir, kaynar suya temas etmeyin.
- Cihazınızın çalışması esnasında, cihazınızdan sıcak buhar çıkabilir ve cihazınızın parçaları çok sıcak olabilir.
- Su kaynarken kapağını açmayın ve kapağın kapalı olduğundan emin olunuz.
- **UYARI:** Yanma tehlikesini önleyebilmek için;
  - Vücudunuzun tüm kısımlarını buhar çıkışından uzak tutun.
  - Cihazınızın çalışması esnasında filtre bölmesini açmayın.
  - Cihazınızın temizliğini yapmadan önce, cihazın tamamen soğumuş durumda olduğundan emin olun.
  - Cihazınız hala sıcak durumda iken, cihazın içine su ilave etmeyin. Bu durum, yanarak yaralanmalara neden olabilir.
- Cihazınızın kapağını açarken dikkatli olun, kaynar su damlaları taşabilir.
- Suyun seviyesi Max(10 rakamı) ve Min(2 rakamı) seviyeleri arasında olmalıdır. Kahve Makinenize çok fazla su koyduğunuzda kaynar sular etrafa fışkırabilir.
- Parçaları sökmeden ve takmadan önce ve cihazı temizlemeden önce soğumasına izin verin.
- Sıcak yüzeye dokunmayın. Sadece sapları veya düğmeleri kullanın.
- Cihazınızı içinde su bulunmadığı halde çalıştırmayın, aksi halde cihazınız hasar görecektir. Cihazınızı suyun dışında başka bir sıvıyla doldurmayın veya cihazınızın su haznesine gıda maddeleri koymayın.
- Bu ürün çalışma sırasında sürekli tüketici nezareti ve kontrolü gerektirmektedir.
- Cihazınızı eğimli yüzeylerde kullanmayın.

- Cihazınızı kuru, düz ve dengeli, su bulunmayan ve ısıya maruz kalmayacağı bir yüzeye yerleştirin.
- Mobilya bir tezgahın üst yüzeyi, cihazınızın kauçuk ayaklarına zarar verebilecek malzemeler içerebilir. Gerekiyorsa, cihazınızın ayak kısmının altına koruyucu bir altlık yerleştirin.
- Cihazınızı çok sıcak, ıslak veya çok nemli ortamlara yerleştirmeyin ve yanıcı malzemelerin yakınına koymayın.
- Küçük çocukların cihazın sıcak yüzeylerine erişemeyeceği bir yer seçin.
- Cihazınız bir duvarın veya dolabın içine yerleştirilmeye uygun olarak tasarlanmamıştır.
- Acil durumlarda cihazınızın elektrik devresinin hızlı olarak kesilebilmesi için cihazınızın elektrik fişi kolay erişilebilir bir yerde bulunmalıdır.
- Karafı gazlı veya elektrikli bir ocağın üzerine veya mikrodalga fırına koymayın. Karaf bu cihazla kullanılmak üzere tasarlanmıştır.
- Karafı asla ıslak veya soğuk bir yüzey üzerine koymayın.
- Çatlamış veya gevşek veya zayıflamış sapı olan bir karafı kullanmayın.
- Boş karafı asla sıcak tutma plakası üzerinde bırakmayın, aksi takdirde kap çatlayabilir
- Karafta herhangi bir çatlak görülüyorsa cihazı kullanmayın. Karaf son derece kırılğan olduğundan dikkatli bir şekilde kullanın.
- Kullanmadan önce, cihazınızın fonksiyonlarını doğru bir şekilde kontrol edin.
- Kahve değirmenini yalnızca kavrulmuş kahve çekirdeklerini çekmek için kullanın. Başka granüler gıdalar için kullanmayın.
- Bıçak keskin olduğu için hareketli parçalara temas etmekten kaçınin.
- Besleme kablosu hasarlıysa, bir tehlikeyi önlemek için üretici, servis acentesi veya benzer nitelikli kişiler tarafından değiştirilmelidir. Lütfen yetkili servis veya müşteri iletişim merkezine ile iletişime geçin.
- Cihaz yalnızca elektrik kablo-sunda ve cihazın gövdesinde hiçbir hasar görünmediği takdirde kullanılmalıdır.

- Cihazınızı asla aşağıdaki durumlarda kullanmayın:
  - Cihaz veya elektrik kablosu hasarlı ise,
  - Cihaz düşürülürse, gözle görülür hasar belirtisi varsa veya düzgün çalışmazsa,
  - Cihaz, elektrikli parçalar görülecek şekilde hasar görmüşse,
  - Cihaz, güç kablosu veya elektrik fişi su ya da diğer sıvıların içine düşmüşse.
- Eğer yukarıdaki durumlardan birisi tespit edilirse, hemen cihazınızın elektrik fişini prizden çekin ve yetkili servisle irtibata geçin.
- Hasarlı bir cihaz ya da cihazın hasarlı parçaları ciddi yaralanmalara ve yangına neden olabilir.
- Cihazınızda herhangi bir arıza meydana gelirse, cihazı kendiniz tamir etmeye kalkışmayın. Cihazın içinde kullanıcı tarafından tamiri yapılabilecek parça yoktur.
- Üretici firma tarafından önerilmeyen aksesuar kullanımı yangına, elektrik çarpmasına ve/veya kişisel yaralanmaya neden olabilir.
- Cihazınızın iç kısmını açmayın. Cihazın içindeki elektrik bağlantılarına dokunulduğunda ve/veya cihazın elektrikselsel ve mekanik yapısı değiştirildiğinde elektrik çarpması tehlikesi vardır.
- Elektrik kablosunu tehlikeye sebep olmayacak şekilde uzatın. Kabloyu, keskin kenarlar üzerinden çekmeyin, sıkıştırmayın. Sıcak ve ıslak alanlardan uzak tutun. Kablo cihazın sıcak parçalarıyla temas etmemelidir.
- Cihazı açık havada kullanmayın.
- Cihazı sıcak bir gazlı veya elektrikli ocağın veya ısıtılmış bir fırının yakınına yerleştirmeyin.
- Cihazınızı prizden çıkarırken fişten tutun ve kablodan tutarak çıkartmayın.
- Islak ellerinizle fişi tutmayın.
- Elektriğe bağlamadan ve parçalarını takmadan önce cihazı ve tüm parçalarını kurutun.
- Cihazı, elektrik fişine her zaman ulaşılabilir şekilde yerleştirin.
- Bu cihaz harici bir zamanlayıcı veya ayrı bir uzaktan kumanda sistemiyle çalıştırılmamalıdır.

- Bu cihaz için uzatma kablosu kullanmayın.
- Ürünün sıcak parçalarına dokunmaktan kaçının.
- Cihazı kaldırmadan önce soğumasını bekleyin.
- Karafı altlığından kaldırmadan önce kahve makinesinin devresinin kesilmesini sağlayın.

## **Temizlik ve Bakım**

### **Yaparken Dikkat Edilmesi Gereken Güvenlik Bilgileri**

- Cihazı “Temizlik ve Bakım” bölümünde anlatıldığı gibi düzenli bir şekilde temizleyin. Cihazın temizlik ve bakımına başlamadan önce mutlaka cihazın fişini prizden çekin.
- Cihazı suya daldırmayın. Elektrik çarpmasını önlemek için cihazınızı suyla temizlemeyin, cihazınızı temizlemek için yumuşak bir bez kullanın.
- Cihazın temizlenmesi sırasında aşındırıcı temizlik maddeleri kullanmayın.
- Karafı temizlik malzemeleri, çelik teller veya diğer aşındırıcı malzemelerle temizlemeyin.

- Nemli bez ile cihazın gövdesini silebilirsiniz, sonra kuru bir bezle parlatabilirsiniz.
- **UYARI:** Cihazınızın yüzeyini sildiğiniz bezi iyice kuruttuğunuzdan emin olun, cihazınızın elektrikli parçalarının içine su girmesi cihazınızda ciddi hasarlara sebep olacaktır.
- Temizlik sırasında kesici, delici, sivri uçlu vb zarar verici araçlar kullanmayın.

### **Taşıma ve Nakliye Sırasında Dikkat Edilecek Hususlar**

- Taşıma ve nakliye sırasında cihazınız, aksamlarına zarar gelmemesi için orijinal kutusunda tutulmalıdır.
- Taşıma sırasında ürünü normal konumunda tutun.
- Cihazı nakliye sırasında düşürmeyin ve darbelere karşı koruyun.
- Ürünün müşteriye tesliminden sonra taşıma sırasında oluşan arızalar ve hasarlar garanti kapsamına girmez.

## Sorumluluk Sınırlaması

Bu kılavuzda yer alan tüm teknik bilgiler, kullanım talimatları, cihazın çalıştırılması ve bakımı, cihazınızla ilgili son bilgileri içerir. Üretici firma, bu kullanım kılavuzundaki talimat lara uyulmaması, cihazın kullanım amacının dışında kullanılması, yetkili olmayan onarım işlemleri, cihaz üzerinde izin verilmeyen değişiklikler yapılması ve üretici firma tarafından onaylanmamış yedek parçaların, aksesuarların kullanılması nedeniyle oluşabilecek hasar ve yaralanmalar için herhangi bir sorumluluk kabul etmez.

## Teknik Özellikler

Model	VESTEL KEYİF 30 FİLTRE KAHVE MAKİNESİ
Çalışma Gerilimi ( V ), Frekans (Hz)	22 0-2 40 V AC 50HZ
Güç( W )	1000 W

- Teknik özellikler ve bu kılavuz, önceden haber verilmeden değiştirilebilir.
- AEEE Yönetmeliğine uygundur.



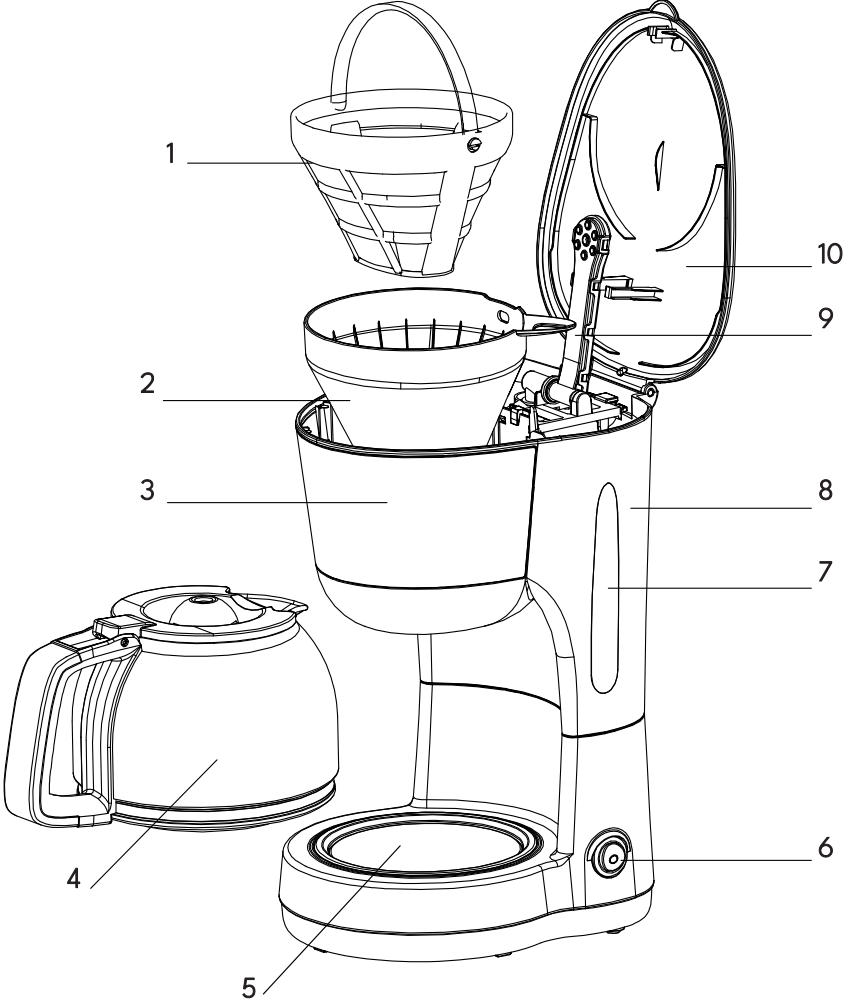
Bu ürün 2 014 /30 /EU (Elektromanyetik Uyumluluk Yönetmeliği) ve 2 014 /35 /EU (Alçak Gerilim (LVD) yönetmeliği ) sayılı Avrupa CE Direktiflerine uygundur.

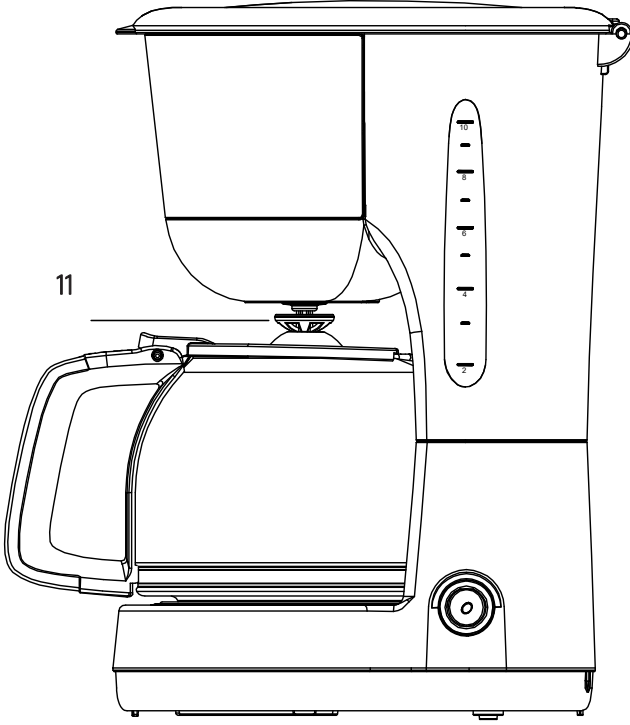


Bu cihaz, Atık Elektrikli ve Elektronik Eşyaların Kontrolü Yönetmeliğine uygundur.

## Genel Görünüm

Bu görsel yalnızca cihazın parçaları hakkında bilgilendirme amaçlıdır. Parçalar cihaz modeline göre farklı olabilir. Görseller temsildir.





1. Filtre
2. Huni
3. Filtre Tutucu
4. Karaf
5. Sıcak Tutma Plakası
6. Açma/Kapama Düğmesi
7. Su Seviyesi Göstergesi
8. Su Haznesi
9. Su Püskürtücü
10. Su Haznesi Kapağı
11. Damlama Önleyici

## Kullanmadan Önce

- Cihazınızın ilk kez kullanılması sırasında, cihazınızda kullanılan malzemeden kaynaklanan bir koku duyabilirsiniz. Bu koku kısa bir süre sonra kaybolacaktır.
- Cihazın kapalı olduğundan emin olun. Karafı bölmeden çıkarın. Filtre ve diğer çıkartılabilir parçaları çıkartın, ılık su ile temizleyin, gerekiyorsa deterjan da kullanabilirsiniz.
- Tüm parçaları yerlerine takın.
- Su haznesine maksimum seviyeyi geçmeyecek şekilde soğuk su koyun sonra su haznesi kapağını kapağını kapatın.
- Kahve ve filtre kağıdını yerleştirmeyin.
- Güç kablosunu prize takın.
- Açma/Kapama düğmesine basın ve hiç su kalmayana kadar kaynatın.
- Kahve makinesinin temizlenmesi için bu işlemi 2 -3 kez tekrarlayın.
- Cihazı en az 3 kez su ile çalıştırarak durulayın.
- **UYARI:** Buhar Çıkış Bölgesinden buhar çıkışı olmaktadır, dikkat edin.

## Kullanımı

1. Su haznesinin kapağını açın ve su haznesini soğuk içme suyu ile doldurun. Su seviyesi, su göstergesinde gösterilen MAX (10) seviyesini aşmamalıdır.
2. Huniyi huni bölmesine yerleştirin, ardından 1/4 (4 numara) filtre kağıdını huniye yerleştirin ve doğru şekilde monte edildiğinden emin olun.
3. Kağıt filtreye fincan sayısı kadar kahve tozunuzu ekleyin. Genellikle bir kupa kahve için üzeri düz bir kaşık dolusu kahve tozu gerekir, ama damak zevkinize göre istediğiniz şekilde ayarlayabilirsiniz. 1 fincan kahve için yada kupa için 125 ml su 7 gr (1 kaşık) kahvenizi ekledikten sonra kapağını kapatabilirsiniz.
4. Karafı sıcak tutma plakası üzerine yatay olarak yerleştirin.
5. Güç kablosunu prize takın.
6. Açma/Kapama Düğmesine aşağı doğru basıldığında düğmenin gösterge ışığı yanacaktır. Cihaz çalışmaya başlayacaktır.
7. Kahvenin damlama süreci durduktan sonra demlenen filtre kahvenizi servis edebilir ve keyifle yudumlayabilirsiniz.
8. İşlem bittiğinde, hemen servis yapmak istemiyorsanız, Açma/Kapama Düğmesini açık tutun, kahveniz 40 dakika boyunca sıcak tutma plakasında sıcak kalabilir ve cihaz 40 dakika sonra otomatik olarak kapanacaktır. En lezzetli kahve tadına erişmek için, demleme işleminden hemen sonra servis edin.
9. Kullandıktan sonra kahve makinenizi daima kapatın ve güç kaynağı ile olan bağlantısını kesin.

## Dikkat Edilmesi Gereken Önemli Bilgiler

- Su haznesinin kapağını açın ve hazneye yapmak istediğiniz fincan miktarı kadar soğuk ve temiz su koyun.
- Suyun bir kısmı kahve tozu tarafından emildiği için, elde ettiğiniz kahve miktarı koyduğunuz su miktarından daha az olacaktır.
- Asla su haznesinin içine sıcak su, süt, kahve tozu veya çay gibi benzeri şeyleri koymayın.
- Su seviye göstergesinde gördüğü nüz rakamlar fincan ölçüsü miktarıdır. Su haznesine 10 fincan seviyesinden fazla su koymayınız. Genellikle 1 fincan kahve yapmak için 1 kaşık toz kahve kullanılır ancak kişisel tercihinize göre daha fazla kahve ekleyebilirsiniz. Ürün ile birlikte ölçü kaşığı verilmektedir.
- Demleme işlemi sırasında cam demliği kesinlikle bölmesinden çıkarmayınız.
- Cam demlik yani karaf yerine başka bir demlik veya bardak vs. kullanmayınız.
- Demleme işlemi sırasında 30 saniyeyi aşmayacak bir süre boyunca servis yapmak için karafı çıkarabilirsiniz ve kahve makinesi otomatik olarak damlamayı durdurabilir. Servis süresi 30 saniyeyi geçerse kahve huniden taşacaktır.
- Bir miktar su kahve tozu tarafından emildiği için elde ettiğiniz demlenmiş kahve, eklediğiniz sudan biraz daha az olacaktır. Çok sıcak oldukları için çalışırken kapağa, sıcak tutma plakasına vb. dokunmayın.
- Kahveyi koyarken dikkat edin, aksi takdirde henüz demlenen kahvenin sıcaklığı yüksek olduğundan yanabilirsiniz.
- Ürünü temizlemeden önce daima fişini prizden çekin ve sıcak tutma plakasının tamamen soğumasını bekleyin. Temizlemek için cihazı veya güç kablosunu asla suya veya başka bir sıvıya daldırmayın.
- Tercihinize göre Filtrenizi çıkarıp ¼'lük kağıt filtre yerleştirerek kullanabilirsiniz.

## Lezzetli Kahve İin İpuları

- Mükemmel lezzete sahip bir kahve elde etmek iin temiz bir kahve makinesi gerekir. Kahve makinesini “temizlik ve bakım” blmnde belirtilen Őekilde dzenli olarak temizleyin. Kahve makinesinde daima temiz, soėuk su kullanın.
- Kullanılmayan ekilmiŐ toz kahveleri serin, kuru bir yerde saklayın. ekilmiŐ kahve paketini atıktan sonra, tazeliėini koruması iin yeniden sıkıca kapatın ve bir buzdolabında saklayın.
- En iyi tatta kahve iin, ekirdek halinde kahve alın ve demlemeden hemen nce ince bir halde ekin.
- Kahve aromasını byk lde kaybedeceėi iin toz kahveyi tekrar kullanmayın. Kahve aroması demlendikten hemen sonra en st seviyede olduėu iin tekrar ısıtılması nerilmez.
- DemlenmiŐ, siyah kahvenin yzeyindeki kk yaė damlaları ekilmiŐ kahveden yaė ıkarılmasından kaynaklanmaktadır.
- AŐırı derecede yaė ıkarma sonucunda yaėlı bir hale geldiėinde kahve makinesini temizleyin.

## Temizlik ve Bakım

- Güvenlik bilgileri başlığı altında anlatıldığı üzere cihazın temizlik ve bakımına başlamadan önce mutlaka cihazın fişini prizden çekin ve soğumasını bekleyin.
- Aşındırıcı temizlik maddeleri kullanmaktan kaçınin. Zorlu lekeleri çıkarmak için sabun kullanılabilir.
- Cihazı, elektrik kablosunu veya fişi suya daldırmayın. Bulaşık makinesinde yıkamayın. Elektrik çarpmasını önlemek için cihazınızı suyla temizlemeyin, cihazınızı temizlemek için yumuşak ve nemli bir bez kullanın.
- Her kullanımdan sonra, ayrılabilen tüm parçaları sıcak ve sabunlu suyla temizleyin.
- Lekeleri çıkarmak için, ürünün dış yüzeyini nemli, yumuşak bir bezle silin.
- Her kullanımdan sonra filtreyi temizleyin. Aksi halde cihazın normal kullanımı bozulabilir.
- Huninin üzerindeki alanda su damlaları birikebilir ve demleme sırasında ürünün tabanına damlayabilir. Damlamayı kontrol etmek için, ürünün her kullanımından sonra, bu alanı temiz, kuru bir bezle silin.
- Sıcak tutma plakasını hafifçe silmek için nemli bir bez kullanın.
- Temizlemek için asla aşındırıcı bir temizlik malzemesi kullanmayın.

## Kireç Çözme

Kahve makinenizi verimli şekilde çalışır durumda tutmak için, sudan kalan mineral artıklarının bölgenizdeki su kalitesine ve cihazın kullanıma sıklığına göre düzenli olarak temizlemelisiniz. Kahve makinenizin kirecini beyaz sirke ve soğuk sudan oluşan bir çözelti kullanarak aşağıdaki şekilde çözmenizi öneririz. Bir sürahi soğuk suda iki yemek kaşığı (30 ml) beyaz sirke çözeltisi en iyi sonucu verir.

1. Hazneyi su göstergesinde gösterilen maksimum seviyeye kadar sirke çözeltisi ile doldurun.
2. Cam karafı sıcak tutma plakasının üzerine yerleştirin.
3. Filtrenin (kahve tozu olmadan) ve huninin yerine takıldığından emin olun.
4. Cihazı çalıştırın ve kireç çözme çözeltisinin "demlenmesine" izin verin.
5. Bir fincan çözeltiyi "demledikten" sonra cihazı kapatın.
6. Çözeltiyi 15 dakika bekletin ve 3. ve 5. adımları tekrarlayın.
7. Cihazı çalıştırın ve su haznesi tamamen boşalana kadar çözeltiyi boşaltın.
8. Cihazı en az 3 kez su ile çalıştırarak durulayın.

## Sorun Giderme

Cihazınızda normal olmayan bir durum tespit ettiğinizde, aşağıdaki açıklamalar doğrultusunda sorunu çözmeye çalışabilirsiniz.

Cihazınız hala normal çalışmasına devam etmiyorsa Vestel İletişim Merkezi veya size en yakın Vestel Yetkili Servisi ile irtibata geçiniz. Yetkili servis listesine ve iletişim bilgilerine web sitesinden ulaşabilirsiniz.

Tüm yetkili servis bilgileri Bakanlık tarafından oluşturulan Servis Bilgi Sisteminde yer almaktadır.

<b>SORUN</b>	<b>SEBEBİ</b>	<b>ÇÖZÜM</b>
Cihaz çalışmıyor.	Prize uygun şekilde takılmamış.	Sıkıca prize takın.
	Prizde elektrik yok.	Sigorta veya şalteri kontrol edin.
	Açma/Kapama Düğmesine basılmamış.	Açma/Kapama Düğmesine basın.
Cihaz sıcak tutmuyor.	Ortam sıcaklığı çok düşük.	Cihazı kullanımına uygun olan bir ortam sıcaklığında kullanın.

## Cihazınızın Çevreye Uygun Bir Şekilde Atılması



Ürünün üzerinde veya bilgi etiketinde yer alan bu işaret, bu cihazın kullanım ömrünün sonunda diğer evsel atıklarla birlikte atılmaması gerektiğini belirtmektedir. Kontrol edilmeyen atık imhasının

çevreye ve insan sağlığına olası zararlarını önlemek için, lütfen bu cihazı diğer atık türlerinden ayırın ve malzeme kaynaklarının sürdürülebilir tekrar kullanımını desteklemek için sorumlu bir şekilde yeniden dönüşüme kazandırılmasını sağlayın. Bu cihazın çevresel olarak güvenli geri dönüştürme için nereye ve nasıl götüreceğiniz konusunda bilgi almak üzere, ürünü satın aldığınız bayi ve yerel kuruluşlarla iletişim kurun. Bu ürün, geri dönüşüm için diğer ticari atıklarla karıştırılmamalıdır.

## Enerji Tasarrufu İçin Öneriler

Kahve yaparken kapağının tamamen kapalı olduğundan emin olun.

İhtiyacınız kadar su koyun.

## Müşteri'nin Seçimlik Hakları

Müşteri; malın 650 2 sayılı Tüketicinin Korunması Hakkında Kanun hükümleri uyarınca ayıplı olduğunun anlaşılması durumunda, ayıp daha sonra ortaya çıkmış olsa bile, malın müşteriye teslim tarihinden itibaren iki yıllık zaman aşımı süresi içinde;

1) Satılanı geri vermeye hazır olduğunu bildirerek sözleşmeden dönme,

2 ) Satılanı alıkoymuş ayıp oranında satış bedelinden indirim isteme, seçimlik haklarından birini Satıcıya karşı;

3 ) Aşırı bir masraf gerektirmediği takdirde, bütün masrafları satıcıya ait olmak üzere satılanın ücretsiz onarılmasını isteme,

4 ) İmkân varsa, satılanın ayıpsız bir misli ile değiştirilmesini isteme, seçimlik haklarından birini ise Satıcıya, üretici veya ithalatçıya karşı kullanabilir.

Ücretsiz onarım veya malın ayıpsız misli ile değiştirilmesinin satıcı için orantısız güçlükleri beraberinde getirecek olması hâlinde tüketici, sözleşmeden dönme veya ayıp oranında bedelden indirim haklarından birini kullanabilir.

Müşteri; şikâyet ve itirazları konusundaki başvurularını Tüketici Mahkemelerine ve Tüketici Hakem Heyetlerine yapabilir.

## Üretim Yeri:

PENSIA INDUSTRIES SDN BHD (133300-X)

**Adres:** 1165, Lorong Perindustrian Bukit Minyak 16, Taman Perindustrian Bukit Minyak, 14100, Simpang Ampat, Penang, Malaysia.

## Üretici/İthalatçı Firma:

### Vestel Ticaret A.Ş.

**Adres :** Levent 199 Büyükdere Cad.

No: 199 34394 Şişli/İSTANBUL-TÜRKİYE

**Tel:** 0850 222 4 123

**E-posta:** vmh@vestel.com.tr

<http://www.vestel.com.tr/destek>

**WhatsApp:** 0850 222 4 123

Cihazınızın T.C. Gümrük ve Ticaret Bakanlığı Tüketicinin Korunması ve Piyasa Gözetimi Genel Müdürlüğü'nce tespit ve ilan edilen kullanım ömrü (cihazın fonksiyonlarını yerine getirebilmesi için gerekli yedek parça bulundurma süresi) 7 yıldır.

# SİZİN İÇİN BURADAYIZ!

Ürününüzü iyi günlerde kullanmanızı diliyoruz.

Bize dilediğiniz zaman aşağıdaki iletişim kanallarımızdan ulaşabilirsiniz.

Aradığınız pek çok cevabı  
**[destekmerkezi.vestel.com.tr](https://destekmerkezi.vestel.com.tr)**  
internet sitemizde bulabilirsiniz.

Sorunlarla ilgili çözüm ve bilgilendirici içeriklere ulaşabilir, yetkili servis kaydı açabilir, kaydınızı takip edebilir ve ürününüze ait güncel bilgilere, teknik belgelere ve yazılımlara erişebilirsiniz.

SORULARINIZ VE ÖNERİLERİNİZ İÇİN BİZE ULAŞABİLİRSİNİZ.



# GARANTİ BELGESİ

## MALIN

Cinsi KAHVE MAKİNESİ  
Markası VESTEL  
Modeli \_\_\_\_\_  
Seri No \_\_\_\_\_

## SATICI FİRMANININ

Unvanı \_\_\_\_\_  
Adresi \_\_\_\_\_  
Tel-Faks \_\_\_\_\_  
E-posta \_\_\_\_\_  
Fatura Tarihi \_\_\_\_\_  
Fatura No \_\_\_\_\_  
Kaşe ve İmza \_\_\_\_\_

## ALICININ

Adı, Soyadı \_\_\_\_\_  
Adresi \_\_\_\_\_  
Tel \_\_\_\_\_

Teslim Tarihi ve Yeri \_\_\_\_\_  
Azami Tamir Süresi 20 İşgünü  
Garanti Süresi 2 Yıl

Vestel Şirketler Grubu  
İcra Kurulu Başkanı  
**ERGÜN GÜLER**



## ÜRETİCİ/İTHALATÇI FİRMA:

Vestel Ticaret A.Ş.  
Levent 199 Büyükdere Cad. No: 199 34394  
Şişli/İstanbul - Türkiye  
Tel: 0850 222 4 123  
Web: www.vestel.com.tr/destek  
E-posta: vnh@vestel.com.tr  
WhatsApp: 0850 222 4 123

## TÜRKİYE GENEL DAĞITICISI:

Vestel Ticaret A.Ş.  
Levent 199 Büyükdere Cad. No: 199 34394  
Şişli/İstanbul - Türkiye  
Tel: 0850 222 4 123  
Web: www.vestel.com.tr/destek  
E-posta: vnh@vestel.com.tr  
WhatsApp: 0850 222 4 123



**Zorlu Holding kuruluşudur.**

# VESTEL

## GARANTİ ŞARTLARI

1. Garanti süresi malin teslim tarihinden itibaren başlar ve 2 yıldır.
2. Malin bütün parçaları dahil olmak üzere tamamı firmamız garantisine kapsamdadır.
3. Malin garanti süresi içerisinde arızalanması durumunda, tamirde geçen süre garanti süresine eklenir. Malin tamiri süresi en fazla 20 iş günüdür. Bu süre mala ilişkin arızanın servisi istasyonuna, servisi istasyonunun olmaması durumunda, malin satıcısı, bayii, acentası, temsilciliği, ithalatçısı veya üreticisinin birisine bildirim tarihinden itibaren başlar. Malin arızasının, 10 iş günü içinde giderilmesini halinde; üretici veya ithalatçı, malin tamiri tamamlanmaya kadar, benzer özelliklere sahip başka bir mal tüketicinin kullanımına tahsis etmek zorundadır.
4. Malin garanti süresi içinde, gerek malzeme ve işçilik, gerekse montaj hatalarından dolayı arızalanması halinde, işçilik masraflı, değiştirilen parça bedeli ya da başka herhangi bir ad altında hiçbir ücret talep edilmeksizin tamir yapılacaktır.
5. Tüketicinin tamir hakkını kullanmasına rağmen malın;
  - a) Garanti süresi içinde tekrar arızalanması,
  - b) Tamiri için gereken azami sürenin aşılması,
  - c) Tamirinin mümkün olmadığına, yetkili servis istasyonu, satıcı, üretici veya ithalatçı tarafından bir raporla belirlenmesi, durumlarında; tüketici malın bedel ödemesi, ayp oranında bedel indirimi veya malın ayıpsız misli ile değiştirilmesini satıcıdan talep edebilir. Satıcı, tüketicinin talebini reddedemez. Bu talebin yerine getirilmemesi durumunda satıcı, üretici ve ithalatçı müteselselen sorumludur.
6. Malin kullanma kılavuzunda yer alan hususlara aykırı kullanılmamasından kaynaklanan arızalar garanti kapsamı dışındadır.
7. Garanti bedesine ilgilili olarak çıkabilecek sorunlar için T.C. Gümrük ve Ticaret Bakanlığı Tüketicinin Korunması ve Piyasaya Gözetimi Genel Müdürlüğü'ne başvurulabilir.

## GARANTİ YÜKÜMLÜLÜĞÜ - MÜŞTERİNİN DİKKAT ETMESİ GEREKEN HUSUSLAR

1. Garanti Belgesi üzerinde mamulün orijinal seri numarasında tahrifat yapıldığı hallerde garanti geçersizdir.
2. Garanti yükümlülüğünün geçerli olabilmesi için, VESTEL yetkili personelinin ya da yetkili servislerinden başka hiçbir kimsenin, hiçbir şekilde cihazın tamir ve tadiline müdahale etmemesi gerekmektedir.
3. Arızalı cihazın tamir yerini (cihazın kullanıldığı yer veya servis atölyesi) ve şekli yetkili servis belirler.
4. Aşağıda açıklanan koşullarda arızalı cihaz garanti kapsamına girmez:

- a) Cihazla bağlanan dış donanımdan (regülatör, kesintisiz güç kaynağı vb.) kaynaklanan arızalar,
  - b) Anormal voltaj; düğüklüğü veya fazlalığından, hatalı elektrik tesisatından, cihazın etkisine belirlenen farklı bir sebebe gerilimine bağlanmasıyla oluşan arızalar,
  - c) Malin tesliminden sonraki nakiller ve yerleştirme sonucu (düşme, aşırı sarsılma, darbe vs.) oluşabilecek arızalar,
  - d) Cihazın kullanım hatalarından meydana gelen diğ ve iç yüzeylerdeki bozulma, çizilme, kırılmalar ve arızalar,
  - e) Doğru olaylarının (yıldırım, sel, su baskını, deprem, yangın vs.) yol açacağı arızalar.
- Bu gibi durumlarda arızalı cihaz, VESTEL yetkili uzmanları tarafından tamir edilecek, standart tamir ücreti alınacaktır.
5. Garanti Belgesi'nin tekemmül ettirilerek tüketiciye verilmesi sorumluluğu tüketicinin malı satın aldığı yetkili satıcı, acenta ya da temsilcilerine aittir. Garanti Belgesi, satın alınan mala ilişkin faturanın tarihi ve sayısını ile seri numarasını içermek zorundadır.

## MÜŞTERİNİN SEÇİMLİK HAKLARI

Müşteri; malin 6502 sayılı Tüketicinin Korunması Hakkında Kanun hükümleri uyarınca ayıplı olduğunun anlaşılması durumunda, ayp daha sonra ortaya çıkmış olsa bile, malın müşteriye teslim tarihinden itibaren iki yıllık zamanasımı süresi içinde;

1. Satılan geri vermeğe hazır olduğunu bildirerek sözleşmeden dönme,
2. Satılanı alıkoyp ayp oranında satış bedelinden indirim isteme, seçilmiş haklardan birini Satıcıya karşı;
3. Aşırı bir masraf gerektirmediği takdirde, bütün masrafları satıcıya ait olmak üzere satılanın ücretsiz onarılmasını isteme,
4. İnkın varsa, satılanın ayıpsız bir misli ile değiştirilmesini isteme, seçilmiş haklardan birini ise Satıcıya, üretici veya ithalatçıya karşı kullanabilir.

Ücretsiz onarım veya malın ayıpsız misli ile değiştirilmesinin satıcı için oranetsiz güçlükleri beraberinde getirecek olması halinde tüketici, sözleşmeden dönme veya ayp oranında bedelden indirim haklarından birini kullanabilir.

Müşteri; şikâyet ve itirazları konusundaki başvurularını Tüketici Mahkemelerine ve Tüketici Hakem Heyetlerine yapabilir.

Vestel için kişisel verilerinizi korumak önemlidir. Resmi internet sitemizde yayınladığımız Aydınlatma Metni (<https://www.vestel.com.tr/consent/kisselverilerinizlesilmesi>) ile bu süreçte sizlerden topladığımız kişisel verilerle ilişkin detaylı bilgilere ulaşabilirsiniz.

# VESTEL



Zorlu Holding kuruluşudur.

**0850 222 4 123**  
**www.vestel.com.tr**



Cihazınızın T.C. Gmrk ve Ticaret Bakanlıęı Tketicinin Korunması ve Piyasa Gzetimi Genel Mdrlę'nce tespit ve ilan edilen kullanım mr (cihazın fonksiyonlarını yerine getirebilmesi iin gerekli yedek para bulundurma sresi) 7 yıldır.



Geri dntrlebilir kaęıt kullanarak doęaya katkımızı srdryoruz.

**RETİCİ/İTHALATÇI FİRMA:**

Vestel Ticaret A..  
Levent 199 Bykdere Cad. No: 199 34394  
ili/İstanbul - Trkiye  
Tel: 0850 222 4 123  
Web: www.vestel.com.tr/destek  
E-posta: vmh@vestel.com.tr  
WhatsApp: 0850 222 4 123



**Zorlu Holding kuruluudur.**