

VESTEL

MOBİL BUZDOLABI

KULLANIM KILAVUZU

VESTEL OMB 3001 M MOBİL BUZDOLABI

Değerli Müşterimiz,

Mobil buzdolabı cihazımızı tercih etmekle kaliteli bir **VESTEL** ürünü satın almış bulunmaktasınız.

Cihazınız, gerekli olan özeni ve bakımı sağladığınız takdirde size uzun yıllar hizmet edecektir.

Cihazınızı kullanırken keyif almanızı diliyoruz.

Güvenlikle İlgili Önemli Bilgiler

Cihazınızı hızlı bir biçimde tanımak ve cihazınızın tüm fonksiyonlarından eksiksiz faydalanmak için lütfen bu kılavuzdaki talimatları dikkatli bir şekilde okuyun ve ileride tekrar incelemek için saklayın.



UYARI: Ciddi yaralanma risklerini belirtir.



DİKKAT: Cihazınızın zarar görmesi ya da bozulmasına yol açabilecek tehlikeleri belirtir.

UYARI: Cihazınızı kullanmaya başlamadan önce tehlikeli bir durum, yangın, elektrik çarpması ve kişisel yaralanma risklerini önleyebilmek için bu kullanma kılavuzunu dikkatlice okuyun. Talimatlara her zaman uyun.


İçindekiler


Güvenlik Uyarıları	1
Cihazı Kullanırken Dikkat Edilmesi Gereken Güvenlik Bilgileri	1
Temizlik ve Bakım Yaparken Dikkat Edilmesi Gereken Güvenlik Bilgileri..	4
Taşıma ve Nakliye Sırasında Dikkat Edilmesi Gereken Güvenlik Bilgileri..	4
Sorumluluk Sınırlaması	5
Teknik Özellikleri	5
Genel Görünüm	6
Kullanmadan Önce	7
Kullanımı	7
Temizlik ve Bakım	8
Sorun Giderme	9


Güvenlik Uyarıları

Cihazı Kullanırken Dikkat Edilmesi Gereken Güvenlik Bilgileri

- Bu kullanım kılavuzunu her zaman cihazınızla birlikte muhafaza edin. Cihazınızı ödünç verdiğinizde bu kullanım kılavuzunu da cihazınızla birlikte verin.
- Kullanım kılavuzunu cihazınızı kullanmadan önce, yangın, elektrik çarpması, yangın veya yaralanma riskini azaltmak için dikkatlice okuyun ve cihazınızın çalıştırılması, sorun giderilmesi ve temizliğiyle ilgili talimatlara uyun.

 **UYARI:** Cihazın kapağındaki bulunan havalandırma deliklerini açık tutunuz.

 **UYARI:** Üretici tarafından önerilmedikçe, cihazın yiyecek saklanan kısımlarında elektrikli cihazlar kullanmayın.

 **UYARI:** Cihazı yerleştirirken besleme kablosunun sıkışmadığından veya hasar görmediğinden emin olun.



UYARI: Cihazın arkasında taşınabilir çoklu prizler veya taşınabilir güç kaynakları bulunurmayın; bu, aşırı ısınmaya veya elektrikselsorunlara yol açabilir.



UYARI: Ürünü daima dengeli, düz, temiz, kuru ve kaymayan bir yüzey üzerinde kullanın.

- Bu cihaz kapalı mekanlarda ev ve benzeri yerlerde yalnızca yiyecek ve içecek saklamak üzere tasarlanmıştır. Örneğin;
 - Dükkanlarda, mağazalarda, ofislerde ve diğer çalışma ortamlarının personel mutfaklarında;
 - Çiftlik evleri;
 - Otel, motel ve diğer konaklama tesislerinin müşterileri tarafından odalarında kullanım;
 - Yatak ve kahvaltılık sunan yerler.
 - Yiyecek içecek hizmeti ve benzer perakende olmayan uygulamalarda.
- Cihaz ticari ya da toplu kullanıma uygun değildir.
- Bu cihaz 2000 m'yi aşan yüksekliklerde kullanılmak üzere tasarlanmamıştır.
- Cihazınızı sadece kullanım amacına göre kullanın.



UYARI: Cihazınız kullanım amacının dışında kullanılması hasar veya tehlikeli durum yaratabilir ve cihazın garantisinin iptaline sebep olur. Bu şartlarda oluşabilecek hasarlar kullanıcı tarafından karşılanır.

- Besleme kablonuz zarar görmüşse kablosu yetkili servis ya da yetkili kişiler tarafından değiştirilmelidir. Lütfen yetkili servis veya müşteri iletişim merkezi ile iletişime geçin.
- Voltajın anma değeri etiketinde belirtilen voltaj aralığına uygun olduğundan ve prizin topraklamasının iyi durumda olduğundan emin olun, topraklama yapılmadan kullanma sonucu meydana gelebilecek zararlardan üretici firma sorumlu değildir.
- Gerilim sınırı aşarsa ısınabilir, yangına ve elektrik çarpmasına neden olabilir.
- Cihaz yalnızca elektrik kablosunda ve cihazın gövdesinde hiçbir hasar görünmediği takdirde kullanılmalıdır.
- Cihaz kullanılmadığında, gözetimsiz bırakıldığında, parçaları çıkartırken veya takarken ve cihazınızın temizliği öncesinde, cihazın elektrik fişini daima prizden çekin.

- Olası elektrik çarpmalarını önlemek için cihazınızın elektrik prizindeki topraklama hattının ve elektrik kaçağı koruma devresinin uygun durumda olduğundan emin olun.
- Bu cihaz, 8 yaş ve üzeri çocuklar ve fiziksel, işitsel veya akli yeteneklerinde kayıp olan veya tecrübe ve bilgi yoksunluğu çeken kişiler tarafından denetim veya cihazın güvenli kullanımı ile ilgili talimatların verilmesi ve içerdiği tehlikelerin anlaşılması durumunda kullanılabilir.
- Temizleme ve kullanıcı bakımı, gözetimsiz çocuklar tarafından yapılmamalıdır.
- Cihaz denetimsiz olarak çocuklar tarafından kullanılmalıdır.
- Cihazınızın kablosunun masa veya tezgahın altına sarkmasına izin vermeyin. Çocuklar tarafından kablo aşağıya çekilebilir ve cihaz devrilerek yaralanmalara neden olabilir.



UYARI: Ambalaj malzemeleri boğulmaya neden olabilir. Çocukların erişebileceği yerlerden uzak tutun.

- Cihazınızı asla ařağıdaki durumlarda kullanmayın:
- Cihaz, elektrik kablosu veya fiři hasarlı ise,
- Cihaz dūřürölürse, gözle görülür hasar belirtisi varsa veya düzgün çalıřmazsa,
- Cihaz, elektrikli parçalar görülecek şekilde hasar görmüřse, eksik parçası var ise,
- Cihaz açık hava kořullarında kalmıřsa veya suyun içine düřmüřse.
- Eęer belirtilen durumlardan birisi tespit edilirse, hemen cihazınızın elektrik fiřini prizden çekin ve yetkili servisle irtibata geçin. Hasarlı bir cihaz veya cihazın hasarlı parçaları ciddi yaralanmalara ve yangına neden olabilir.
- Cihazınızda herhangi bir arıza meydana gelirse, cihazı kendi başınıza tamir etmeye çalıřmayın. Cihazı sökmeyin, yanlış bir şekilde tekrar monte edilirse, kullanılırken elektrik çarpması riskine neden olabilir. Cihazın içinde kullanıcı tarafından tamiri yapılabilecek parça yoktur.
- Cihazınızı açık hava kořullarında kullanmayın.
- Ellerinizi ıslakken cihazın fiřini takmayın ya da çıkarmayın.
- Cihazınızın düzgün bir şekilde havalandırmasını saęlamak için her iki taraftan en az 15 cm uzakta olduęundan emin olun, böylece cihazda doęru havalandırma saęlanır.
- Elektrik kablosunu tehlikeye sebep olmayacak şekilde uzatın. Kabloyu, keskin kenarlar üzerinden çekmeyin, sıkıřtırmayın.
- Kabloyu direk güneř iřığından, sıcak, nemli ve ıslak alanlardan uzak tutun.
- Kullanımınız sırasında cihazı gözetimsiz olarak bırakmayın. Cihazın yanından ayrılmadan önce veya cihazı kullandıktan sonra kapatın ve elektrik fiřini prizden çekin.
- Cihazı rüzgardan, yaęmurdan, su püskürtücü ya da damlalarından korunan bir alana kurulmalıdır.
- Yangın veya kısa devre riskinden kaçınmak için, cihaza metal levha ya da başka elektrikli nesnelerin takılmasına/yerleřtirilmesine izin verilmez.
- Elektrik çarpması riskine karřı korunmak için kablo, fiř ve havalandırma üzerine su dökme-
yin, cihazı suya veya başka bir sıvıya daldırmayın.
- Kullandıktan sonra ya da temizlemeden önce cihazı prizden çıkarın.



UYARI: Cihazınızı veya bağlantı kablosunu, ocak veya benzeri sıcak yüzeylere veya açık alevlerin yakınına koymayın.



UYARI: Yanıcı yakıt içeren aerosol kutular/spreyler gibi patlayıcı içerikli maddeleri bu ürün içerisinde saklamayın.

- Kullanılmadığında, düğmeyi “KAPALI (OFF)” konuma getirin ve fişi çekin.
- Isıtma fonksiyonunu kullanırken dikkatli olun; gazlı içecekler içeren kutuları ısıtma bölgesine koymayın, çünkü bu tür içecekler patlamaya neden olabilir.”
- Yoğuşma nedeniyle su oluşumunu engellemek için ürüne koyaçağınız malzemelerin yüzeyini kurulayın.
- Daha iyi sonuç almak için ürüne önceden dondurulmuş ve/veya soğutulmuş malzemeler yerleştirin.
- Kullanım sırasında ürünün kapağını açık bırakmayınız, gereğinden fazla açıp kapamayın.
- Bağlantı kablolarını ıslak veya terli ellerle tutmayın.
- Cihazın içine doğrudan açıkta/ muhafaza edilmemiş sıvı ve buz doldurmayın.
- Çakmak soketini temiz tutun. Kablo ısınması hissederseniz çakmak soketini temizleyerek tekrar düzgün takın.

- Cihaz yalnızca ürünlerle birlikte verilen kablolarla birlikte kullanılmalıdır.
- Elektrik kablosunu bir halının altına veya bir ısı kaynağının yakınına koymayın.

Temizlik ve Bakım Yaparken Dikkat Edilmesi Gereken Güvenlik Bilgileri

- Cihazı “Temizlik ve Bakım” bölümünde anlatıldığı gibi düzenli bir şekilde temizleyin.
- Cihazın temizlik ve bakımına başlamadan önce mutlaka cihazın fişini prizden çekin.
- Cihazı temizlemek için kesinlikle sert aşındırıcı temizlik maddeleri kullanmayın. Cihazın dış yüzeyini hafif nemli bir bez ile temizleyebilirsiniz.
- Cihazınızı su dökerek yıkamayın.

Taşıma ve Nakliye Sırasında Dikkat Edilmesi Gereken Güvenlik Bilgileri

- Taşıma ve nakliye sırasında cihazın, aksamalarına zarar gelmemesi için orijinal kutusunda tutulmalıdır.
- Cihazı nakliye sırasında düşürmeyin ve darbelere karşı koruyun.

- Ürünün müşteriye tesliminden sonra taşıma sırasında oluşan arızalar ve hasarlar garanti kapsamına girmez.

Sorumluluk Sınırlaması

Bu kılavuzda yer alan tüm teknik bilgiler, kullanım talimatları, cihazın çalıştırılması ve bakımı, cihazınızla ilgili son bilgileri içerir. Üretici firma, bu kullanım kılavuzundaki talimatlara uyulmaması, cihazın kullanım amacı dışında kullanılması, yetkili olmayan onarım işlemleri, cihaz üzerinde izin verilmeyen değişikliklerin yapılması ve üretici firma tarafından onaylanmamış yedek parçaların kullanılması nedeniyle oluşabilecek hasar ve yaralanmalar için herhangi bir sorumluluk kabul etmez.



Bu ürün 2014/30/EU (Elektromanyetik Uyumluluk Yönetmeliği) ve 2014/35/EU (Alçak Gerilim (LVD) yönetmeliği) sayılı Avrupa CE Direktiflerine uygundur.



Bu cihaz, Atık Elektrikli ve Elektronik Eşyaların Kontrolü Yönetmeliğine uygundur.

Teknik Özellikleri

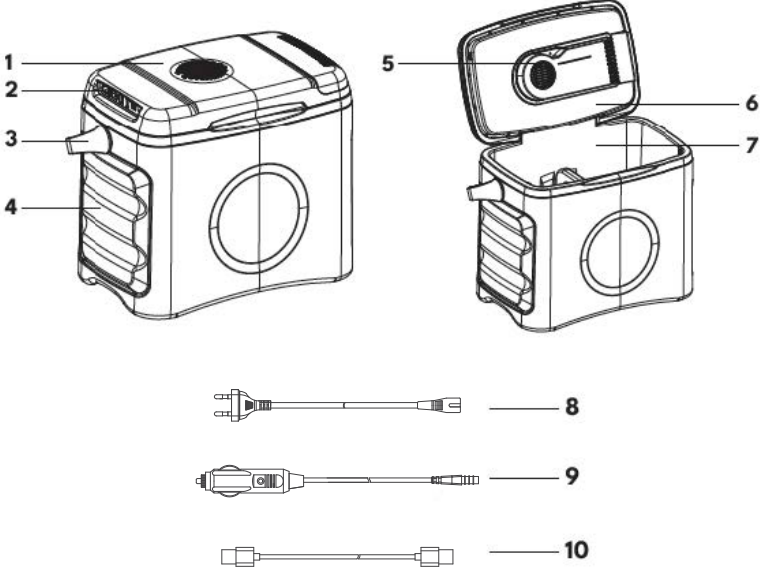
Model	VESTEL OMB 3001 M MOBİL BUZDOLABI
Çalışma Voltajı	AC: 220-240 V DC: 12 V USB: 5 V
Çalışma Frekansı	50/60 Hz
Güç	AC: 60 W DC: 45 W USB:10 W
Hacim	29 L
Net ağırlık/Brüt ağırlık	5 kg. / 6,1 kg.
Ürün boyutu (GxDxY)	458*325*445 mm
Ambalaj boyutu(GxDxY)	486*354*478 mm
Ürün ağırlığı(Brüt/Net)	6.1 kg/5 kg
Pu izolasyon	Evet
Gıda saklanabilir iç bölüm	Evet
Portatif sap tasarımı	Evet
Çıkarılabilir kapak tasarımı	Evet

- Ürünle birlikte verilen baskılı dokümanlarda, ürün üzerinde bulunan işaretlemelerde ve www.vestel.com.tr adresinde beyan edilen değerler, ilgili standartlar uyarınca laboratuvar ortamında elde edilen değerlerdir. Bu değerler, ürünün kullanım ve ortam şartlarına göre değişebilir.
- Teknik özellikler ve bu kılavuz, önceden haber verilmeden değiştirilebilir.

Genel Görünüm

Bu görsel yalnızca cihazın parçaları hakkında bilgilendirme amaçlıdır.

Parçalar cihaz modeline göre farklı olabilir.



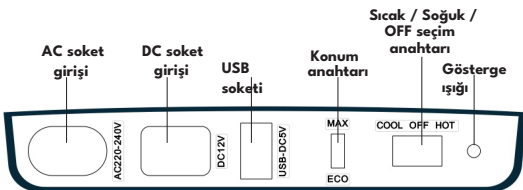
1. Üst kapak
2. Kontrol paneli
3. Tutamak
4. Gövde
5. Fan kapağı
6. İç kapak
7. İç bölüm
8. AC güç kablosu
9. DC güç kablosu
10. USB güç kablosu

Kullanmadan Önce

- Cihazınızı kullanmadan önce temizlik ve bakım bölümünde tanıtıldığı şekilde temizleyin.
- Tüm parçaları ambalajından çıkarın ve nakliye sırasında meydana gelmiş olabilecek hasarları kontrol edin.
- Herhangi bir parça hasarlı veya eksikse satış sonrası Vestel Müşteri Hizmetleri ile iletişime geçin.
- İlk kullanımdan önce, üst kapağı açın ve 1-2 saat boyunca havadar bir yerde bekletin.
- Lütfen standart güç kablosu, çakmak soketi veya USB kablosu kullanın.

Kullanımı

- **AC soketi:** Ev tipi prizlere bağlanır.
DC soketi: Araç çakmak girişine bağlanır.
USB soketi: 5V taşınabilir güç kaynakları (powerbank) ile kullanılır.



- Cihazda iki mod bulunmaktadır:
- **SOĞUTMA (COOL) Modu:**
 - Anahtar bu konuma getirilince cihaz soğutmaya başlar.
 - Gösterge ışığı yeşil yanar.
- **ISITMA (HOT) Modu:**
 - Anahtar bu konuma getirilince cihaz ısıtmaya başlar.
 - Gösterge ışığı kırmızı yanar
- OFF (KAPALI) konumunda cihaz çalışmaz.
- AC soketini kullanırken, Max ve Eko olmak üzere iki konum ayarlanabilir.
- Aracın çakmak soketini kullanırken, gerilim 10.7 V'nin altında düşerse ürün araç aküsünün bitmesini engellemek için otomatik olarak kapanır.
- **NOT:** Cihazın gücü:
AC gücü 60W±%10'luk,
DC gücü 45W'lik,
EKO ve USB gücü 10W'lik.
- Ortam sıcaklığının 25°±2°C olduğu durumda, ürün Max konumundayken ürünün orta ve alt kısmındaki sıcaklık farkı 18-20°C'yi geçebilir. Ürün Eko modundayken ise bu sıcaklık farkı 10°C'yi geçebilir.
- Ortam sıcaklığının 25°±2°C olduğu durumda, ısıtma modunda ürünün orta ve alt kısmındaki sıcaklık 55°±5°C olarak tutulabilir.

- Eko modunda ise ürünün alt kısmındaki sıcaklık yaklaşık 30° C olarak tutulabilir.
- **Taşınabilir Güç Kaynağı (Powerbank) ile Kullanım:** Cihaz, harici bir güç kaynağına bağlanarak aktif olarak soğutma yapabilir. Harici kaynak kullanılırken kullanım süresi, kullanılan harici güç kaynağının kapasitesine bağlıdır. Örneğin 10.000 mAh kapasiteli tam dolu bir powerbank ile ürün yaklaşık 3–4 saat boyunca çalışabilir. Bu süre sonunda powerbank'in enerjisi tükeneceği için ürün çalışmayı durduracaktır. Ancak, yalıtımlı yapısı sayesinde içinin soğukluğunu bir süre daha koruyacaktır.

Temizlik ve Bakım

- **UYARI:** Temizlik ve Bakım işlemine başlamadan önce cihazınızı kapatın ve fişini prizden çekin.
- Temizlik için seyreltilmiş, volatil yağ, alkol, dekontaminasyon tozu vb. aşındırıcı asit veya alkali çözelti kullanmayın, plastik içeren parçaların rengi değişebilir ve bu parçalar bozulabilir.
- Cihaz arızasından kaçınmak için ürünü ve parçalarını doğrudan suyla yıkamayın.
- Kötü koku oluşumunu engellemek için ürün iç kısmını her zaman temiz tutun.
- Ürünü hiçbir zaman akan suyun altına tutarak temizlemeyin, suya daldırmayın.
- Ürünün iç kısımlarının temizlenmesi için hafif nemli bir bez kullanın.

Saklanması

- Ürünü uzun süre kullanmayı düşünmüyorsanız, dikkatli bir şekilde saklayın.
- Ürünün fişini çekin.
- Ürünü, çocukların ulaşamayacağı bir yerde muhafaza edin.

Sorun Giderme

Cihazınızda normal olmayan bir durum tespit ettiğinizde, aşağıdaki açıklamalar doğrultusunda sorunu çözmeye çalışabilirsiniz. Cihazınız hala normal çalışmasına devam etmiyorsa Vestel İletişim Merkezi ile irtibata geçiniz. Yetkili servis listesine ve iletişim bilgilerine web sitesinden ulaşabilirsiniz.

Tüm yetkili servis bilgileri Bakanlık tarafından oluşturulan Servis Bilgi Sisteminde yer almaktadır.

SORUN	SEBEBİ	ÇÖZÜM
Ürün çalışmıyor	1. Voltaj çok düşüktür. 2. Ürün güç kaynağına bağlanmamıştır.	1. Ürünü kapatın ve gerilim dengelendikten sonra yeniden başlatın. 2. Yardım için servis destek hattımızı arayın.
Ürün çalıştırıldığında soğutuyor ancak fan çalışmıyor	Fan arızası	Yardım için servis destek hattımızı arayın
Soğutma modunda ürün sıcaklığı yükseliyor.	Dahili soğutma çipi ters dönmüştür.	Yardım için servis destek hattımızı arayın.
Ürün çalıştırdıktan sonra fan çalışıyor ama soğutma ya da ısıtma yapmıyor.	Soğutma çipi arızası.	Yardım için servis destek hattımızı arayın.
Ürün çakmak soketiyle çalışmıyor.	Aracın çakmak soketi ters takılmıştır.	Yuva kanalını aşağı doğru bakacak şekilde takın.
Anahtar açıldıktan sonra, normal şekilde çalışır ancak gösterge ışığı yanmaz.	Kontrol paneli gösterge ışığı arızası	Yardım için servis destek hattımızı arayın.

Cihazınızın Çevreye Uygun Bir Şekilde Atılması



Ürünün üzerinde veya bilgi etiketinde yer alan bu işaret, bu cihazın kullanım ömrünün sonunda diğer evsel atıklarla birlikte atılmaması gerektiğini belirtmektedir. Kontrol edilmeyen atık imhasının

çevreye ve insan sağlığına olası zararlarını önlemek için, lütfen bu cihazı diğer atık türlerinden ayırın ve malzeme kaynaklarının sürdürülebilir tekrar kullanımını desteklemek için sorumlu bir şekilde yeniden dönüşüme kazandırılmasını sağlayın. Bu cihazın çevresel olarak güvenli geri dönüştürme için nereye ve nasıl götüreceğiniz konusunda bilgi almak üzere, ürünü satın aldığınız bayi ve yerel kuruluşlarla iletişim kurun. Bu ürün, geri dönüşüm için diğer ticari atıklarla karıştırılmamalıdır.

Ambalaj Bilgisi

Ürünün ambalajı, geri dönüştürülebilir malzemelerden üretilmiştir. Ambalaj atığını evsel veya diğer atıklarla birlikte atmayın, yerel yönetimin belirttiği ambalaj toplama noktalarına atın.

Müşteri'nin Seçimlik Hakları

Müşteri; malın 6502 sayılı Tüketicinin Korunması Hakkında Kanun hükümleri uyarınca ayıplı olduğunun anlaşılması durumunda, ayıp daha sonra ortaya çıkmış olsa bile, malın müşteriye teslim tarihinden itibaren iki yıllık zamanaşımı süresi içinde;

- 1) Satılanı geri vermeye hazır olduğunu bildirerek sözleşmeden dönme,
- 2) Satılanı alıkoymuş ayıp oranında satış bedelinden indirim isteme, seçimlik haklarından birini Satıcıya karşı;
- 3) Aşırı bir masraf gerektirmediği takdirde, bütün masrafları satıcıya ait olmak üzere satılanın ücretsiz onarılmasını isteme,

4) İmkân varsa, satılanın ayıpsız bir misli ile değiştirilmesini isteme, seçimlik haklarından birini ise Satıcıya, üretici veya ithalatçıya karşı kullanılabilir.

Ücretsiz onarım veya malın ayıpsız misli ile değiştirilmesinin satıcı için orantısız güçlükleri beraberinde getirecek olması hâlinde tüketici, sözleşmeden dönme veya ayıp oranında bedelden indirim haklarından birini kullanabilir.

Müşteri; şikâyet ve itirazları konusundaki başvurularını Tüketici Mahkemelerine ve Tüketici Hakem Heyetlerine yapabilir.

Üretim Yeri:

GUANGDONG WELLY ELECTRICAL APPLIANCES CO., LTD

Adres: Fusha Industrial Park, Fusha Town, Zhongshan City, Guangdong China

Üretici/İthalatçı Firma:

Vestel Ticaret A.Ş.

Adres : Levent 199 Büyükdere Cad.

No: 199 34394 Şişli/İstanbul - Türkiye

Tel: 0850 222 4 123

Web: www.vestel.com.tr/destek

E-posta: musterihizmetleri@vestel.com.tr

WhatsApp: 0850 222 4 123

SİZİN İÇİN BURADAYIZ!

Ürününüzü iyi günlerde kullanmanızı diliyoruz.

Bize dilediğiniz zaman aşağıdaki iletişim kanallarımızdan ulaşabilirsiniz.

Aradığınız pek çok cevabı
destekmerkezi.vestel.com.tr
internet sitemizde bulabilirsiniz.

Sorunlarla ilgili çözüm ve bilgilendirici içeriklere ulaşabilir, yetkili servis kaydı açabilir, kaydınızı takip edebilir ve ürününüze ait güncel bilgilere, teknik belgelere ve yazılımlara erişebilirsiniz.

SORULARINIZ VE ÖNERİLERİNİZ İÇİN BİZE ULAŞABİLİRSİNİZ.



GARANTİ BELGESİ

MALIN

Cinsi MOBİL BUZDOLABI
Markası VESTEL
Modeli
Seri No

SATICI FİRMANIN

Unvanı
Adresi
Tel-Faks
E-posta
Fatura Tarihi
Fatura No
Kaşe ve İmza

ALICININ

Adı, Soyadı
Adresi
Tel

Teslim Tarihi ve Yeri

Azami Tamir Süresi 20 İşgünü

Garanti Süresi 2 Yıl

Vestel Ticaret A.Ş.
Müşteri Hizmetleri
Genel Müdürü

VESTEL TİCARET A.Ş. / İstanbul Şubesi
Marmara Kurumlar Y.D.: 925 000 2626

ÜRETİCİ/İTHALATÇI FİRMA:

Vestel Ticaret A.Ş.
Levent 199 Büyükdere Cad. No: 199 34394
Şişli/İstanbul - Türkiye
Tel:0850 222 4 123
Web: www.vestel.com.tr/destek
E-posta: musterihizmetleri@vestel.com.tr
WhatsApp:0850 222 4 123

TÜRKİYE GENEL DAĞITICISI:

Vestel Ticaret A.Ş.
Levent 199 Büyükdere Cad. No: 199 34394
Şişli/İstanbul - Türkiye
Tel:0850 222 4 123
Web: www.vestel.com.tr/destek
E-posta: musterihizmetleri@vestel.com.tr
WhatsApp: 0850 222 4 123



Zorlu Holding kuruluşudur.

VESTEL

GARANTİ ŞARTLARI

1. Garanti süresi malin teslim tarihinden itibaren başlar ve 2 yıldır.
2. Malin bütün parçaları dahil olmak üzere tamamı firmamız garantisine kapsamdadır.
3. Malin garanti süresi içerisinde arızalanması durumunda, tamirde geçen süre garanti süresine eklenir. Malin tamir süresi en fazla 20 iş günüdür. Bu süre mala ilişkin arızanın servisi istasyonuna, servisi istasyonunun olmaması durumunda, malin satıcısı, bayii, acentası, temsilciliği, ithalatçısı veya üreticisinin birisine bildirim tarihinden itibaren başlar. Malin arızasının, 10 iş günü içinde giderilmesini halinde; üretici veya ithalatçı, malin tamiri tamamlanmaya kadar, benzer özelliklere sahip başka bir mal tüketicinin kullanımına tahsis etmek zorundadır.
4. Malin garanti süresi içinde, gerek malzeme ve işçilik, gerekse montaj hatalarından dolayı arızalanması halinde, işçilik masraflı, değiştirilen parça bedeli ya da başka herhangi bir ödeltünde hiçbir ücret talep edilmeksizin tamir yapılacaktır.
5. Tüketicinin tamir hakkını kullanmasına rağmen malın;
 - a) Garanti süresi içinde tekrar arızalanması,
 - b) Tamiri için gereken azami sürenin aşılması,
 - c) Tamirinin mümkün olmadığına, yetkili servis istasyonu, satıcı, üretici veya ithalatçı tarafından bir raporla belirlenmesi, durumlarında; tüketici malın bedel ödemesini ayp oranında bedel indirimini veya malın aypsız misli ile değiştirilmesini satıcıdan talep edebilir. Satıcı, tüketicinin talebini reddedemez. Bu talebin yerine getirilmemesi durumunda satıcı, üretici ve ithalatçı müteselselen sorumludur.
6. Malin kullanma kılavuzunda yer alan hususlara aykırı kullanılmamasından kaynaklanan arızalar garanti kapsamı dışındadır.
7. Garanti bedesi ile ilgili olarak çıkabilecek sorunlar için T.C. Gümrük ve Ticaret Bakanlığı Tüketicinin Korunması ve Piyasa Gözetimi Genel Müdürlüğü'ne başvurulabilir.

GARANTİ YÜKÜMLÜLÜĞÜ - MÜŞTERİNİN DİKKAT ETMESİ GEREKEN HUSUSLAR

1. Garanti Belgesi üzerinde mamulün orijinal seri numarasında tahrifat yapıldığı hallerde garanti geçersizdir.
2. Garanti yükümlülüğünün geçerli olabilmesi için, VESTEL yetkili personelinin ya da yetkili servislerinden başka hiçbir kimsenin, hiçbir şekilde cihazın tamir ve tadiline müdahale etmemesi gerekmektedir.
3. Arızalı cihazın tamir yerini (cihazın kullanıldığı yer veya servis atölyesi) ve şekli yetkili servis belirler.
4. Aşağıda açıklanan koşullarda arızalı cihaz garanti kapsamına girmez:

- a) Cihazla bağlanan dış donanımdan (regülatör, kesintisiz güç kaynağı vb.) kaynaklanan arızalar,
 - b) Anormal voltaj; değişikliği veya fazlalığından, hatalı elektrik tesisatından, cihazın etkisine belirlenenden farklı bir sebebe girilimine bağlanmasyla oluşan arızalar,
 - c) Malin tesliminden sonraki nakiller ve yerleştirme sonucu (düşme, aşırı sarsılma, darbe vs.) oluşabilecek arızalar,
 - d) Cihazın kullanım hatalarından meydana gelen dış ve iç yüzeylerdeki bozulma, çizilme, kırılmalar ve arızalar,
 - e) Doğal olayların (yıldırım, sel, su baskını, deprem, yangın vs.) yol açtığı arızalar.
- Bu gibi durumlarda arızalı cihaz, VESTEL yetkili uzmanları tarafından tamir edilecek, standart tamir ücreti alınacaktır.
5. Garanti Belgesi'nin tekemmül ettirilerek tüketiciye verilmesi sorumluluğu tüketicinin malı satın aldığı yetkili satıcı, acente ya da temsilcilerine aittir. Garanti Belgesi, satın alınan mala ilişkin faturanın tarihi ve sayısını ile seri numarasını içermek zorundadır.

MÜŞTERİNİN SEÇİMLİK HAKLARI

Müşteri; malın 6502 sayılı Tüketicinin Korunması Hakkında Kanun hükümleri uyarınca oyuplı olduğunun anlaşılması durumunda, ayp daha sonra ortaya çıkmış olsa bile, malın müşteriye teslim tarihinden itibaren iki yıllık zamanasımı süresi içinde;

1. Satılan geri veremeye hazır olduğunu bildirerek sözleşmeden dönme,
2. Satılanı alıkoyp ayp oranında satış bedelinden indirim isteme, seçimli haklardan birini Satıcıya karşı;
3. Aşırı bir masraf gerektirmediği takdirde, bütün masrafları satıcıya ait olmak üzere satılanın ücretsiz onarılmasını isteme,
4. İnkın varsa, satılanın aypsız bir misli ile değiştirilmesini isteme, seçimli haklardan birini ise Satıcıya, üretici veya ithalatçıya karşı kullanabilir.

Ücretsiz onarım veya malın aypsız misli ile değiştirilmesinin satıcı için oranstiz güçlükleri beraberinde getirecek olması halinde tüketici, sözleşmeden dönme veya ayp oranında bedelden indirim haklarından birini kullanabilir.

Müşteri; şikâyet ve itirazları konusundaki başvurularını Tüketici Mahkemelerine ve Tüketici Hakem Heyetlerine yapabilir.

Vestel için kişisel verilerinizi korumak önemlidir. Resmi internet sitemizde yayınladığımız Aydınlatma Metni (<https://www.vestel.com.tr/consent/kisselverilerinizilasmesi>) ile bu süreçte sizlerden topladığımız kişisel verilerle ilişkin detaylı bilgilere ulaşabilirsiniz.

VESTEL

0850 222 4 123
www.vestel.com.tr



Cihazınızın T.C. Gmrk ve Ticaret Bakanlıęı Tketicinin Korunması ve Piyasa Gzetimi Genel Mdrlę'nce tespit ve ilan edilen kullanım mr (cihazın fonksiyonlarını yerine getirebilmesi iin gerekli yedek para bulundurma sresi) 10 yıldır.



Geri dntrlebilir kaęıt kullanarak doęaya katkımızı srdryoruz.

RETİCİ/İTHALATI FİRMA:

Vestel Ticaret A..
Levent 199 Bykdere Cad. No: 199 34394
ili/İstanbul - Trkiye
Tel: 0850 222 4 123
Web: www.vestel.com.tr/destek
E-posta: musterihizmetleri@vestel.com.tr
WhatsApp: 0850 222 4 123



Zorlu Holding kuruluudur.