

VESTEL

VESTEL YILDIZ T7500 ELEKTRİKLİ SÜPÜRGE

KULLANIM KILAVUZU

Değerli Müşterimiz,

Elektrikli süpürge cihazımızı tercih etmekle kaliteli bir **VESTEL** ürünü satın almış bulunmaktasınız.

Cihazınız, gerekli olan özeni ve bakımı sağladığınız takdirde size uzun yıllar hizmet edecektir.

Cihazınızı kullanırken keyif almanızı diliyoruz.

Güvenlikle İlgili Önemli Bilgiler

Cihazınızı hızlı bir biçimde tanımak ve cihazınızın tüm fonksiyonlarından eksiksiz faydalanmak için lütfen bu kılavuzdaki talimatları dikkatli bir şekilde okuyun.



UYARI: Ciddi yaralanma risklerini belirtir.

■ İindekiler

Güvenlik bilgileri.....	1
Cihazı Kullanırken Dikkat Edilmesi Gereken Güvenlik Bilgileri ...	1
Temizlik ve Bakım Yaparken Dikkat Edilmesi Gereken Güvenlik Bilgileri	5
Taşıma ve Nakliye Sırasında Dikkat Edilecek Hususlar.....	6
Sorumluluk Sınırlaması.....	6
Teknik Özellikler	6
Genel Görünüm.....	7
Aksesuarlar	7
Kurulum	8
Kullanımı	9
Saklanması.....	10
Temizlik ve Bakım	10
Sorun Giderme	12

Güvenlik bilgileri

- **UYARI:** Cihazınızı kullanmaya başlamadan önce tehlikeli bir durum, yangın, elektrik çarpması ve kişisel yaralanma risklerini önleyebilmek için bu kullanma kılavuzunu dikkatlice okuyun. Talimatlara her zaman uyun.
- Bu kullanım kılavuzu, cihazınızın ilk kullanımı, güvenliği, kullanım amaçları, temizliği ve bakımı ile ilgili önemli bilgiler içermektedir.
- Kullanım kılavuzunu güvenli bir yerde saklayın ve cihazınızı ödünç verdiğinizde bu kullanım kılavuzunu da cihazınızla birlikte verin.
- Bu cihaz, kapalı mekanlarda kullanılmak üzere ticari olmayan ev tipi kullanımlar için süpürme yapma amacıyla tasarlanmıştır. Cihazınızı sadece kullanım amacına göre kullanın.
- **UYARI:** Cihazınız kullanım amacının dışında kullanılması hasar veya tehlikeli durum yaratabilir ve cihazın garantisinin iptaline sebep olur. Bu şartlarda oluşabilecek

hasarlar kullanıcı tarafından karşılanır.

Cihazı Kullanırken Dikkat Edilmesi Gereken Güvenlik Bilgileri

- Bu cihaz, uluslararası güvenlik standartlarına uygundur.
- Elektrikli süpürgenin bağlantısını yapmadan önce cihazınızı kullanacağınız yerdeki elektrik voltajının cihazın bilgi etiketinde belirtilen voltajla aynı olduğunu kontrol edin.
- Cihazı kullanacağınız şebeke en az 16 A'lık bir sigorta ile emniyete alınmış olmalıdır.
- Cihazın kullanımı için yalıtım mesafeleri açısından "< 2000 m" uygundur.
- Elektrik çarpması riskini önleyebilmek için elektrikli süpürgenizi açık hava koşullarında ve ıslak zeminler üzerinde kullanmayın.
- Kuru zemin fırçası parçalarının bakımı veya temizlenmesi sırasında lütfen cihazınızın elektrik fişini prizden çekin.
- Elektrik kablosunun geri sarılması sırasında, kablonun aniden hareket edip yaralan-

- malara neden olmaması için kabloyu elinizle kontrol ediniz.
- Fiş prizden çıkartırken mutlaka fişten tutun ve dışa doğru çekin, kablodan çekmeyin.
 - Cihazınızı elektrik kablosundan tutarak çekmeyin veya elektrik kablosundan çekerek taşımayın.
 - Cihazınızın elektrik kablosunu kapılara sıkıştırmayın, keskin kenarlara ve köşelere temas edecek şekilde bulundurmayın, cihazınızı elektrik kablosunun üzerinden yürütmeyin ve elektrik kablosunu ısı kaynaklarından ve ıslak alanlardan uzak tutun.
 - Elektrikli süpürmeniz elektrik fişine takılı durumdayken cihazınızı gözetimsiz olarak bırakmayın.
 - Cihazınızı kullanmadığınız durumlarda veya cihazınızın temizlik ve bakımını yapmadan önce, toz torbasını değiştirmeden önce cihazınızı açma/kapama düğmesinden kapatın ve elektrik fişini prizden çekin.
 - Ellerinizi ıslak durumdayken elektrikli süpürgenize veya elektrik fişine dokunmayın ve cihazı kullanmayın.
 - Bu cihaz, güvenli bir şekilde kullanılmasıyla ilgili kendilerine gözetim veya talimat verilmişse ve içermiş olduğu tehlikeler kendileri tarafından anlaşılmışsa 8 yaş ve üzeri çocuklar ve fiziksel, duyuusal veya zihinsel yetenek eksikliği bulunan veya tecrübe ve bilgi eksikliği olan kişiler tarafından kullanılabilir.
 - Çocuklar cihaz ile oynamamalıdır. Çocukların cihazla bir oyuncak gibi oynamalarına izin vermeyin ve yakınınızda çocuklar ya da tehlikeleri fark edemeyecek kişiler varsa elektrikli süpürgenizi daha dikkatli kullanın.
 - Temizleme ve kullanıcı bakımı, gözetimsiz çocuklar tarafından yapılmamalıdır.
 - Cihazınızı özellikle küçük çocukların dokunabileceği bir yere yerleştirmeyin.
 - Süpürgeyi çocukların yakınında kullandığınızda ya da cihazınızı gözetimsiz olarak bıraktığınızda daha dikkatli olun.
 - Süpürgenin içine herhangi bir cisim sokmayınız.

- Cihazınızın hava giriş ve çıkışlarının herhangi bir cisimle tıkanmamasına dikkat edin. Cihazın hava giriş ve çıkışlarına ve hareketli parçalarına saç, giysi, parmaklar veya vücudun temas etmesine izin vermeyin. Eğer cihazınızda toz, kumaş parçaları, saç yumağı veya herhangi bir cisim nedeniyle bir tıkanma görürseniz elektrik fişini prizden çekerek tıkanmaya sebep olan maddeleri temizleyin.
- Cihazınızı toz torbası olmadan kullanmayın.
- Halı tozu veya zemin tozlarının emiş işleminden sonra lütfen cihazın toz torbasını dökün. Aksi halde bu tozlar hava akışını azaltabilir ve cihazınızda kalıcı hasar oluşmasına yol açabilir.
- Cihazınızı sıcak kül, yanan sigara veya kibritler vb. gibi maddelerin vakumlama işlemini yapmak için kullanmayın.
- Elektrikli süpürgenizde su, yanıcı ve parlayıcı sıvıların (temizleme çözeltileri, fotokopi maddesi toneri, uçucu maddeler, asbest, asbest tozu, benzin veya parfüm vb.) vakumlama işlemini yapmayın ve elektrikli süpürgenizi bu sıvılar üzerinde kullanmayın.
- Bu maddeler tarafından üretilen duman yangına veya patlamaya neden olabilir.
- Cihazınızla merdiven temizliği yaparken cihazın düşmemesi için dikkatli olun.
- Elektrikli süpürgenizi sandalye, masa vb. üzerinde değil, doğrudan zeminin üzerinde bulundurun.
- Kesinlikle cihazı filtresini takmadan kullanmayın aksi takdirde cihazınız zarar görebilir.
- Elektrik kablosunu cihaza dolamayın, aksi halde elektrik kablosunun yalıtımı hasar görebilir. Elektrik kablosu hasar görürse, tehlikeleri önlemek için kabloyu kullanmaya devam etmeyin. Cihazınızın elektrik kablosu veya elektrik fişi hasar görmüşse, cihazınızı yetkili servise götürün.
- Cihaz yalnızca elektrik kablosunda ve cihazın gövdesinde hiçbir hasar görünmediği takdirde kullanılmalıdır.

- **UYARI:** Cihazınızı asla aşığıdaki durumlarda kullanmayın:
- Cihaz elektrik kablosu, fişinde bir hata veya hasar var ise,
- Cihaz düşürölürse, gözle görölür hasar belirtisi varsa veya düzgün çalışmazsa,
- Cihaz, elektrikli parçalar göröllecek şekilde hasar görmüşse,
- Cihaz açık hava koşullarında kalmışsa veya suyun içine düşmüşse. Eğer yukarıdaki durumlardan birisi tespit edilirse, hemen cihazınızın elektrik fişini prizden çekin ve yetkili servisle irtibata geçiniz.
- Hasarlı bir cihaz ya da cihazın hasarlı parçaları ciddi yaralanmalara ve yangına neden olabilir.
- Cihazın içinde kullanıcının müdahale edebileceğı parçalar bulunmamaktadır. Cihazın içindeki elektrik bağlantılarına dokunulduğunda ve/veya cihazın elektrikselle ve mekanik yapısı değıştirildiğinde elektrik çarpması tehlikesi vardır. Herhangi bir arıza meydana gelirse, cihazı kendiniz tamir etmeye kalkışmayın.
- Aksi halde cihaz garanti kapsamı dışında kalacaktır
- Sadece üretici tarafından önerilen orjinal yedek parça ve aksesuar kullanın.
- **UYARI:** Ambalaj malzemeleri boğulmaya neden olabilir. Çocukların erişebileceğı yerlerden uzak tutun.
- Kullanmadan önce, cihazınızın fonksiyonlarını doğru bir şekilde kontrol edin.
- Cihazınızı ilk kez kullanmadan önce toz torbasının yerine düzgün takılıp takılmadığını kontrol edin.
- Cihazınızı kullanmadan önce, elektrik süpürgenizin plastik parçalarına, filtresine ve motoruna zarar verebilecek olan zeminde bulunabilecek büyük ve keskin maddeleri temizleyin.
- Elektrik süpürgenizi sıcak fırınların veya ısıtıcı cihazların yanında saklamayın. Elektrik süpürgenizi kazayla hasar görmeyeceğı kuru bir ortamda saklayın.
- **UYARI:** Elektrik kablosunu sarı

ile işaretle belirtilen maksimum uzunluğa kadar çekiniz. Kesinlikle kabloyu kırmızı işarete kadar çekmeyin, aksi takdirde kablo sarma mekanizması hasar görebilir.

- Cihazınızı cam veya metal parçaların temizliği için kullanmayın. Plastik, çimento, taş tozu veya un kaplı yüzeylerde vakumlama işlemi yapmayın. Vakumlama işlemi sırasında ince tozlar cihazınızın toz torbasının gözeneklerinin tıkanmasına sebep olabilir. Bu durum, toz torbasının içindeki havanın geçişine engel olur. Böyle bir durumda cihazınızın toz torbası tamamen dolu olmasa bile değiştirin.

Temizlik ve Bakım

Yaparken Dikkat Edilmesi Gereken Güvenlik Bilgileri

- Cihazı “Temizlik ve Bakım” bölümünde anlatıldığı gibi düzenli bir şekilde temizleyin. Cihazın temizlik ve bakımına başlamadan önce mutlaka cihazın fişini prizden çekin.
- Cihazı suya daldırmayın. Elektrik süpürgezinin gövde yüzeyini benzin veya yağlı

temizleme maddeleri ile temizlemeyin. Nemli bez ile cihazın gövdesini silebilirsiniz, sonra kuru bir bezle parlatabilirsiniz.

- **UYARI:** Cihazınızın yüzeyini sildiğiniz bezi iyice kuruttuğunuzdan emin olun, cihazınızın elektrikli parçalarının içine su girmesi cihazınızda ciddi hasarlara sebep olacaktır.
- Elektrikli süpürgeziniz, aşırı ısınma durumunda cihazın çalışmasını durduran bir güvenlik aygıtına sahiptir. Elektrikli süpürgeziniz çalışması durursa, güç düğmesini kapatın ve hava girişinde veya çıkışında engelleme olup olmadığını kontrol edin. Elektrik süpürgezinizi çalıştırmadan önce koruma sisteminin sıfırlanması için yaklaşık bir(1) saat bekleyin. Eğer elektrik süpürgeziniz çalışmazsa veya güvenlik aygıtı süpürgeyi tekrar kapatırsa, cihazın kontrol veya tamiri için yetkili servis ile iletişime geçin.
- **UYARI:** Aksesuarları takmadan veya çıkarmadan önce daima elektrik fişini prizden çıkarın.
- Elektrik süpürgezinizden ideal

verim alabilmeniz için toz torbasını düzenli olarak boşaltın. Aksi takdirde hava akışı ve temizleme gücü zayıflayacaktır. Toz torbasında toplanan toz maksimum işaretine ulaşırsa ve performans düşerse toz torbasını temizleyin. Eğer toz torbası boşaltıldıktan sonra bile emiş gücü belirgin şekilde zayıfsa, hava giriş (Motor Koruma) Filtresini ılık su ile yıkayın. Elektrik çarpma tehlikesine karşı filtreyi takmadan önce iyice kurutun.

- Hava Çıkış (Hepa) filtresini düzenli aralıklarla temizleyin. Yıkamayın. Hava yardımıyla veya sert zemin üzerine hafifçe vurularak içindeki toz temizlenebilir.

Taşıma ve Nakliye Sırasında Dikkat Edilecek Hususlar

- Taşıma ve nakliye sırasında cihazınız, aksamlarına zarar gelmemesi için orjinal kutusunda tutulmalıdır.
- Taşıma sırasında ürünü normal konumunda tutun.
- Cihazı nakliye sırasında düşürmeyin ve darbelere karşı

koruyun.

- Ürünün müşteriye tesliminden sonra taşıma sırasında oluşan arızalar ve hasarlar garanti kapsamına girmez.

Sorumluluk Sınırlaması

Bu kılavuzda yer alan tüm teknik bilgiler, kullanım talimatları, cihazın çalıştırılması ve bakımı, cihazınızla ilgili son bilgileri içerir. Üretici firma, bu kullanım kılavuzundaki talimatlara uyulmaması, cihazın kullanım amacının dışında kullanılması, yetkili olmayan onarım işlemleri, cihaz üzerinde izin verilmeyen değişiklikler yapılması ve üretici firma tarafından onaylanmamış yedek parçaların kullanılması nedeniyle oluşabilecek hasar ve yaralanmalar için herhangi bir sorumluluk kabul etmez.

Teknik Özellikler

Marka	VESTEL
Model	VESTEL YILDIZ T7500 ELEKTRİKLİ SÜPÜRGE
Çalışma Gerilimi (V), Frekans (Hz)	AC 220-240V, 50/60 Hz

Güç(W)	700 W
----------	-------

- Ürünle birlikte verilen baskılı dokümanlarda, ürün üzerinde bulunan işaretlemelerde ve www.vestel.com.tr adresinde beyan edilen değerler, ilgili standartlar uyarınca laboratuvar ortamında elde edilen değerlerdir. Bu değerler, ürünün kullanım ve ortam şartlarına göre değişebilir.
- AEEE Yönetmeliğine uygundur.



Bu ürün 2014/30/EU (Elektromanyetik Uyumluluk Yönetmeliği) ve 2014/35/EU (Alçak Gerilim (LVD) yönetmeliği) sayılı Avrupa CE Direktiflerine uygundur.



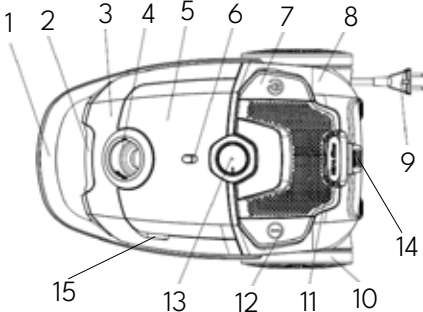
Bu cihaz, Atık Elektrikli ve Elektronik Eşyaların Kontrolü Yönetmeliğine uygundur.

Genel Görünüm

Kullanma kılavuzundaki görseller yalnızca cihazın parçaları hakkında bilgilendirme amaçlıdır.

Parçalar cihaz modeline göre farklı olabilir.

Resimler temsilidir.



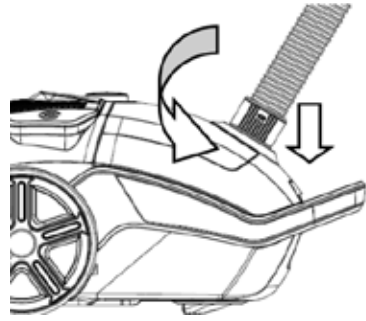
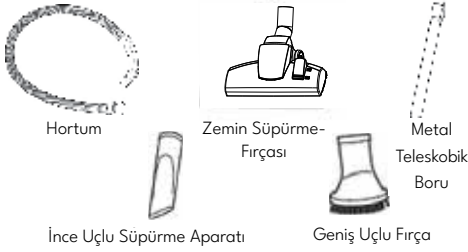
1. Taşıma Sapı
2. Toz haznesi açma tuşu
3. Ön kapak
4. Hortum girişi
5. Aksesuar Kapağı
6. Toz Torbası dolu göstergesi
7. Kablo Sarma Düğmesi
8. Arka kapak
9. Güç kablosu
10. Arka tekerlekler
11. Hava çıkış filtre kapağı
12. Açma/Kapama Tuşu
13. Emiş gücü ayar düğmesi
14. Fırça askı bölmesi
15. Aksesuar kapağı açma yeri

Aksesuarlar

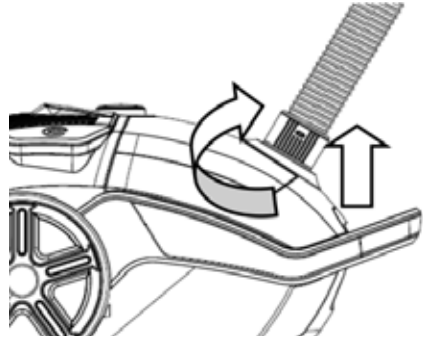
- Cihazınızla birlikte hortum, uzatılabilir metal teleskopik boru, ince uçlu süpürme aparatı, geniş uçlu süpürme aparatı, zemin süpürme fırçasından birer adet verilmiştir. Temizlenecek yere göre, bağlantı borusuna farklı temizleme başlıklarından birini takabilirsiniz: Halı veya yer temizliği için zeminin türüne göre ayarlanabilen zemin süpürme fırçasını, dar yerler, köşeler ve çatlaklar vb. için ince uçlu süpürme aparatını, koltuk ve kanepeler için geniş uçlu süpürme aparatını kullanabilirsiniz.
- Zemin fırçası üzerindeki ayarlama mekanizması ile fırça temizlenecek yüzeye uygun hale getirilir. Halı ve kilimleri temizlemek için fırçanızı kıl fırçalar üzerinde; parke, marley, muşamba gibi sert döşemeleri ve duvar gibi sert yüzeyleri çizmeden temizlemek için ayarlama mekanizmasının konumunu

değiştirerek kıl fırçalar gizli durumda temizlik yapın.

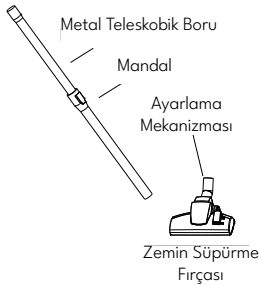
- İnce uçlu süpürme aparatı ve geniş uçlu fırça aksesuar kapağının altına takılmıştır. Aksesuar kapağını açarak aksesuarları buradan alıp kullanabilirsiniz.



- Hortumun Çıkarılması: Hortumu gövdeden ayırmak için hortum ucunu sol tarafa çevirin ve giriş kanalından dışarıya doğru hortumu yavaşça çekiniz.



Kurulum

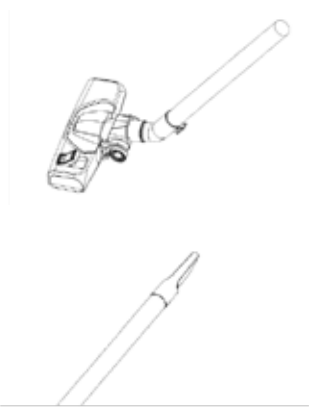
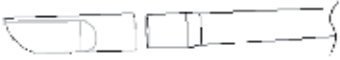
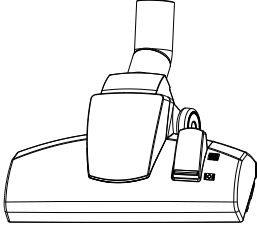


- Hortumun Takılması: Elektrikli süpürgezin gövdesinde bulunan hortum giriş kanalına hortumu düz bir şekilde yerleştirin, alt kısmını sokun ve sabitleninceye kadar sağ tarafa doğru çevirin, şimdi hortum yerine yerleşmiş durumdadır.

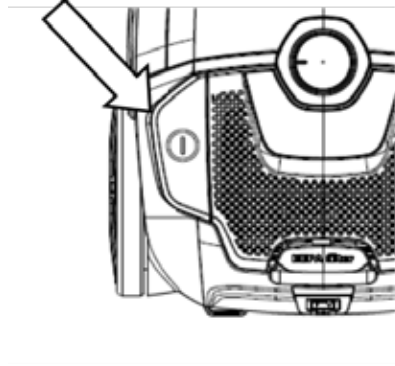
- Hortumu plastik tutma sapından çıkarmak için sapın iki tarafında bulunan düğmelere basın ve çekiniz.
- Hortumun ucunda bulunan eğimli plastik tutma sapını teleskobik metal bağlantı borusuna geçiriniz. Teleskobik borunun boyunu değiştirmek için üzerindeki mandal itilir ve ucundan elle çekilir.



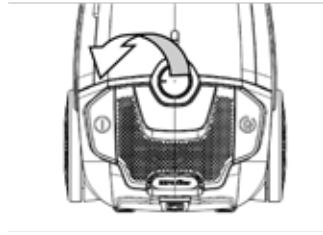
- Temizlenecek yere göre, bağlantı borusuna farklı temizleme başlıklarından birini takabilirsiniz: Halı veya yer temizliği için zeminin türüne göre ayarlanabilen zemin fırçasını, dar yerler, köşeler ve çatlaklar vb. için ince uçlu süpürme aparatını, koltuk ve kanepeler için geniş uçlu fırçayı kullanabilirsiniz.



kaynağı değerine uygun bir elektrik prizine takın ve Açma/Kapama Düğmesine yavaşça basın, elektrikli süpürge çalışmaya başlayacaktır.



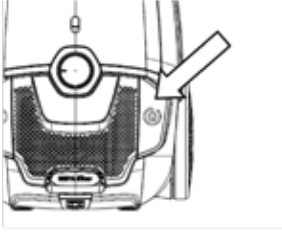
- Cihazınızın emiş gücünü ayarlamak için Emiş Gücü Ayar Düğmesinin seviyesini değiştiriniz.



- Cihazınızı taşımak için taşıma sapından kaldırınız.
- Kablonun Geri Sarılması: Elektrik fişinden tutarak elektrik kablosunu prizden çekin, kablo sarma düğmesine yavaşça basın, cihazınızın elektrik kablosu içeri doğru çekilecektir.

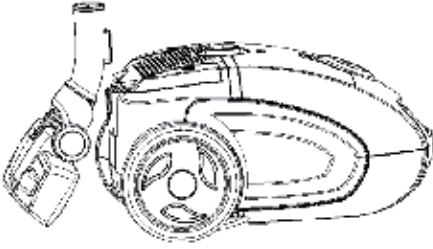
Kullanımı

- **Elektrikli Süpürge'nin Çalıştırılması** Cihazınızın elektrik fişini, cihazın üzerindeki bilgi etiketinde yazan güç

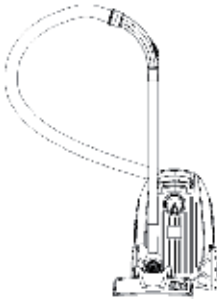


Saklanması

- Cihazınızı kapatınız.
- Cihazınızın elektrik fişini prizden çıkarınız.
- Elektrik kablosunu kablo sarma düğmesine basarak geri sarınız.
- Cihazınızı kullanmadığınız zamanlarda, yer fırçasını veya ince uçlu süpürme aparatını arka kapağın arka bölümünde bulunan fırça askısına yerleştirebilirsiniz.

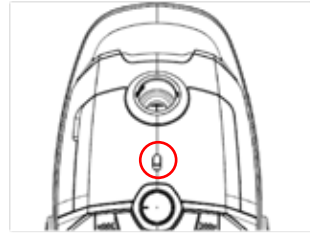


- Cihazın kullanımını bitirdiğinizde, teleskobik boru üzerindeki kancayı cihazın altındaki askıya asabilirsiniz.

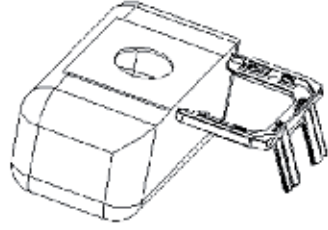
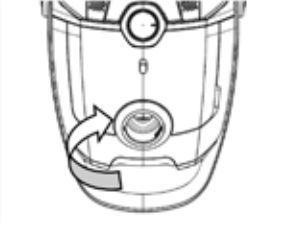


Temizlik ve Bakım

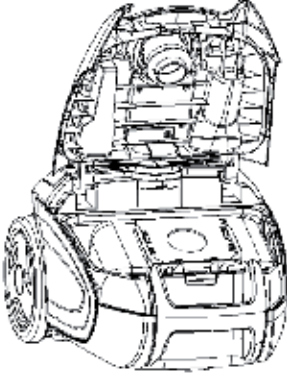
- **UYARI:** Temizlik ve Bakım işlemine başlamadan önce cihazınızı kapatın ve fişini prizden çekiniz.
- Cihazı suya daldırmayınız. Elektrik süpürgezinin gövde yüzeyini benzin veya yağlı temizleme maddeleri ile temizlemeyiniz. Nemli bez ile cihazın gövdesini silebilirsiniz, sonra kuru bir bezle parlatabilirsiniz.
- **UYARI:** Cihazınızın yüzeyini sildiğiniz bezi iyice kuruttuğunuzdan emin olun, cihazınızın elektrikli parçalarının içine su girmesi cihazınızda ciddi hasarlara sebep olacaktır.
- **UYARI:** Elektrik çarpma tehlikesi! Filtreleri cihaza takmadan önce kurduğundan emin olunuz.
- Toz Torbasının Değiştirilmesi: Maksimum güçte gösterge kırmızıya döndüğünde, giriş ağız toz, kir vb. maddelerle tıkanmış durumdadır.



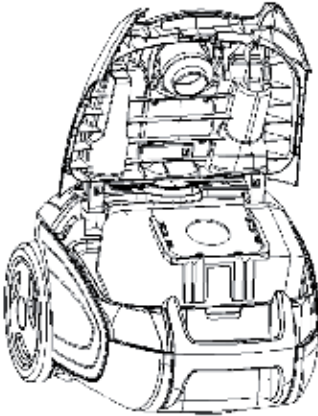
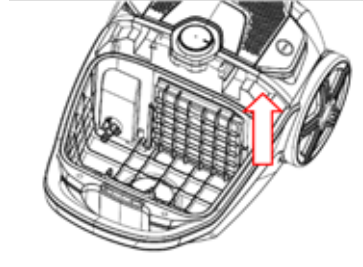
- Vakit geçirmeden toz torbasını temizleyin veya dolu durumda olan toz torbasını yeni bir toz torbası ile değiştirin, hava filtresini temizleyin veya hortumun tıkalı olup olmadığını kontrol ediniz.
- Klipse basarak ön kapağı açınız.



- Motor koruma filtresini yılda bir kez çıkartın ve su ile temizleyin, ardından tamamen kuruttuktan sonra yerine takarak yeniden kullanabilirsiniz. Filtrede herhangi bir hasar görüyorsanız, filtreyi yeni bir filtre ile değiştiriniz.

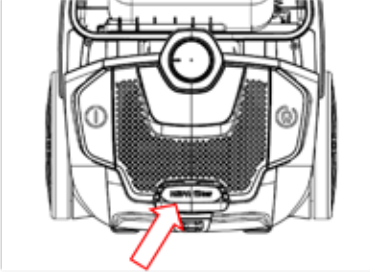


- Toz torbası bölümünü dışarıya alın, ardından dolu durumdaki toz torbasını çıkarın toz torbasını temizleyin veya dolu durumda olan toz torbasını yeni bir toz torbası ile değiştiriniz.

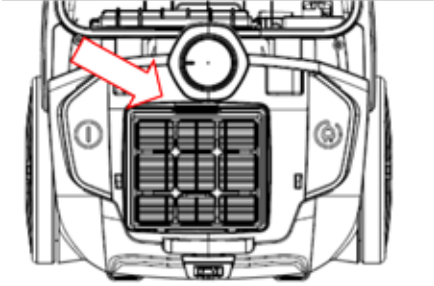


- Çıkış Filtresinin (HEPA) Yıkınması veya Değiştirilmesi: Hava çıkış bölümündeki kapağı ucundaki çıkıntılardan tutarak yukarıya doğru bastırarak elinizle çıkarınız. Kapağı çıkarttıktan sonra filtreyi çıkarın, yıkayın veya değiştiriniz.

Sorun Giderme



Cihazınızda normal olmayan bir durum tespit ettiğinizde, tablodaki açıklamalar doğrultusunda sorunu çözmeye çalışabilirsiniz. Cihazınız hala normal çalışmasına devam etmiyorsa Vestel İletişim Merkezi ile irtibata geçin. Yetkili servis listesine ve iletişim bilgilerine web sitesinden ulaşabilirsiniz.



SORUN	SEBEBİ	ÇÖZÜM
Elektrikli süpürge çalışmıyor.	Prize uygun şekilde takılmamış.	Sıkıca prize takınız.
	Prizde elektrik yok.	Sigorta veya şalteri kontrol ediniz.
	Açma/kapama düğmesine basılmamış.	Açma/kapama düğmesine basınız.
	Yanmış sigorta/atmış şalter.	Şalteri kaldırın veya sigortayı değiştiriniz.

SORUN	SEBEBİ	ÇÖZÜM
Elektrikli süpürge almıyor. /Emiş gücü çok düşük.	Emiş Gücü Ayar Düğmesi çok açıktır.	Düğmeyi kapatınız.
	Zemin süpürme başlığı, teleskobik boru veya hortum tıkanmıştır.	Zemin fırçasını tıkayan kirleri temizleyiniz.Yer fırçası, teleskopik boru veya emme hortumunda tıkanma olup olmadığını kontrol ediniz. Tıkanma varsa temizleyin ve cihazı tekrar çalıştırınız.
	Hortum tam takılı değildir.	Hortumun yerine oturup oturmadığını kontrol ediniz.
	Toz torbası yerine düzgün şekilde takılmamıştır veya dolmuştur.	Toz torbasının nasıl takıldığını gözden geçiriniz.Toz torbasını boşaltınız.
	Filtreler kirlenmiştir/ tıkanmıştır.	Filtreleri temizleyiniz.
Aksesuar takılı iken emiş düşük.	Aksesuar doğru şekilde takılmamış.	Aksesuarların doğru şekilde takıldığından emin olunuz.
Elektrikli süpürge toz çıkarıyor.	Toz torbası dolu.	Toz torbasını boşaltınız.
	Toz torbası doğru şekilde takılmamış.	Toz torbasının nasıl takıldığını gözden geçiriniz.
	Filtrelerden biri tam yerleşmemiş.	Filtreleri çıkarın, temizleyin ve yerine takınız.
Düğmeye basıldığında elektrik kablosu zor sarılıyor.	Elektrik kablosu sarılırken cihazda takılmıştır.	Elektrik kablosunu dikkatlice bir miktar gevşetiniz. Ardından düğmeye bir kez daha basınız.
Motor normal olmayan sesler çıkartıyor.	Tıkanma olabilir.	Cihazı hemen durdurun. Zemin süpürme aparatı, teleskobik boru veya emme hortumunda tıkanma olup olmadığını kontrol ediniz. Tıkanma var ise gideriniz.
Ürün çalışırken aniden durdu.	Termik atmış.	Toz torbası ve filtreleri temizleyiniz. Elektrikli süpürgeyi kapatıp fişini çekiniz. 1 (bir) saat bekledikten sonra elektrikli süpürgeyi tekrar çalıştırınız.

Cihazınızın Çevreye Uygun Bir Şekilde Atılması



Ürünün üzerinde veya bilgi etiketinde yer alan bu işaret, bu cihazın kullanım ömrünün sonunda diğer evsel atıklarla birlikte atılmaması gerektiğini belirtmektedir. Kontrol edilmeyen

atık imhasının çevreye ve insan sağlığına olası zararlarını önlemek için, lütfen bu cihazı diğer atık türlerinden ayırın ve malzeme kaynaklarının sürdürülebilir tekrar kullanımını desteklemek için sorumlu bir şekilde yeniden dönüşüme kazandırılmasını sağlayın. Bu cihazın çevresel olarak güvenli geri dönüştürme için nereye ve nasıl götüreceğiniz konusunda bilgi almak üzere, ürünü satın aldığınız bayi ve yerel kuruluşlarla iletişim kurun. Bu ürün, geri dönüşüm için diğer ticari atıklarla karıştırılmamalıdır.

Ambalaj bilgisi

Ürünün ambalajı, geri dönüştürülebilir malzemelerden üretilmiştir.

Ambalaj atığını evsel veya diğer atıklarla birlikte atmayın, yerel yönetimin belirttiği ambalaj toplama noktalarına atın.

Enerji tasarrufu için öneriler

Süpürgenizin emiş gücü ayarı var ise bu düşmeden emiş gücünü kullanım yeri için yeterli seviyeye getirerek ürününüzün daha az elektrik akımı çekmesini sağlayabilirsiniz.

Ürününüzün ilgili filtrelerini sıklıkla temizlemeniz veya değiştirmeniz hem ürününüzün performansını artıracak, hem de temizlik sürenizi azaltarak enerji tasarrufu sağlayacaktır.

Müşteri'nin Seçimlik Hakları

Müşteri; malın 6502 sayılı Tüketicinin Korunması Hakkında Kanun hükümleri uyarınca ayıplı olduğunun anlaşılması durumunda, ayıp daha sonra ortaya çıkmış olsa bile, malın müşteriye teslim tarihinden itibaren iki yıllık zamanaşımı süresi içinde;

- 1) Satılanı geri vermeye hazır olduğunu bildirerek sözleşmeden dönme,
- 2) Satılanı alıkoyup ayıp oranında satış bedelinden indirim isteme, seçimlik haklarından birini Satıcıya karşı;
- 3) Aşırı bir masraf gerektirmediği takdirde, bütün masrafları satıcıya ait olmak üzere satılanın ücretsiz onarılmasını isteme,
- 4) İmkân varsa, satılanın ayıpsız bir misli ile değiştirilmesini isteme, seçimlik haklarından birini ise Satıcıya, üretici veya ithalatçıya karşı kullanılabilir.

Ücretsiz onarım veya malın ayıpsız misli ile değiştirilmesinin satıcı için orantısız güçlükleri beraberinde getirecek olması hâlinde tüketici, sözleşmeden dönme veya ayıp oranında bedelden indirim haklarından birini kullanabilir.

Müşteri; şikâyet ve itirazları konusundaki başvurularını Tüketici Mahkemelerine ve Tüketici Hakem Heyetlerine yapabilir.

Üretim Yeri: Khind-Mistral Industries Sdn Bhd

Adres:No.2, Jalan Perusahaan 2, 45400

Sekinchan, Selangor Malaysia

Tel:+603 3241 1991

Üretici/İthalatçı Firma:

Vestel Ticaret A.Ş.

Adres : Levent 199 Büyükdere Cad.No:199
34394 Şişli/İSTANBUL-TÜRKİYE

Tel : 0850 222 4 123

E-posta : vmh@vestel.com.tr

www.vestel.com.tr/destek

WhatsApp: 0850 222 4 123

SİZİN İÇİN BURADAYIZ!

Ürününüzü iyi günlerde kullanmanızı diliyoruz.

Bize 7/24 aşağıdaki iletişim kanallarından ulaşabilirsiniz.
Sizin için buradayız.

Aradığınız pek çok cevabı
cozumuar.vestel.com.tr
internet sitemizde bulabilirsiniz.

Sorunlarla ilgili çözüm ve bilgilendirici içeriklerimize
ulaşabilir, yetkili servis kaydı açabilir,
kaydınızı takip edebilir, ürününüze ait güncel
teknik belgelere ulaşabilirsiniz.



**Capcanlı
Destek**

vestel.com.tr/destek
vmh@vestel.com.tr

VESTEL
ÇÖZÜMÜ VAR



0850 222 4 123

VESTEL
İLETİŞİM
ve ÇÖZÜM
MERKEZİ



Zorlu Holding kuruluşudur.

VESTEL

GARANTİ BELGESİ

MALIN

Cinsi ELEKTRİKLİ SÜPÜRGE
Markası VESTEL
Modeli
Seri No

SATICI FİRMANININ

Unvanı
Adresi
Tel-Faks
E-posta
Fatura Tarihi
Fatura No
Kaşe ve İmza

ALICININ

Adı, Soyadı
Adresi
Tel

Teslim Tarihi ve Yeri

Azami Tamir Süresi 20 İşgünü

Garanti Süresi 2 Yıl

Genel Müdür
ERGÜN GÜLER

ÜRETİCİ/İTHALATÇI FİRMA:

Vestel Ticaret A.Ş.
Levent 199 Büyükdere Cad. No: 199 34394
Şişli/İstanbul - Türkiye
Tel: 0850 222 4 123
Web: www.vestel.com.tr/destek
E-posta: vnh@vestel.com.tr
WhatsApp: 0850 222 4 123

TÜRKİYE GENEL DAĞITICISI:

Vestel Ticaret A.Ş.
Levent 199 Büyükdere Cad. No: 199 34394
Şişli/İstanbul - Türkiye
Tel: 0850 222 4 123
Web: www.vestel.com.tr/destek
E-posta: vnh@vestel.com.tr
WhatsApp: 0850 222 4 123



Zorlu Holding kuruluşudur.

VESTEL

GARANTİ ŞARTLARI

- Garanti süresi malin teslim tarihinden itibaren başlar ve 2 yıldır.
- Malin bütün parçaları dahil olmak üzere tamamı firmamız garantisine kapsamdadır.
- Malin garanti süresi içerisinde arızalanması durumunda, tamirde geçen süre garanti süresine eklenir. Malin tamir süresi en fazla 20 iş günüdür. Bu süre mala ilişkin arızanın servisi istasyonuna, servisi istasyonunun alınması durumunda, malin satışı, bayii, acentası, temsilciliği, ithalatçısı veya üreticisinin birisine bildirim tarihinden itibaren başlar. Malin arızasının, 10 iş günü içinde giderilmesini halinde; üretici veya ithalatçı, malin tamiri tamamlanmaya kadar, benzer özelliklere sahip başka bir mal tüketicinin kullanımına tahsis etmek zorundadır.
- Malin garanti süresi içinde, gerek malzeme ve işçilik, gerekse montaj hatalarından dolayı arızalanması halinde, işçilik masraflı, değiştirilen parça bedeli ya da başka herhangi bir ad altında hiçbir ücret talep edilmeksizin tamir yapılacaktır.
- Tüketicinin tamir hakkını kullanmasına rağmen malin;
 - Garanti süresi içinde tekrar arızalanması,
 - Tamiri için gereken azami sürenin aşılması,
 - Tamirinin mümkün olmadığı, yetkili servis istasyonu, satıcı, üretici veya ithalatçı tarafından bir raporla belirlenmesi, durumlarında; tüketici malin bedel (adresi), ayp oranında bedel indirimi veya malin aypsız misli ile değiştirilmesini satıcıdan talep edebilir. Satıcı, tüketicinin talebini reddedemez. Bu talebin yerine getirilmemesi durumunda satıcı, üretici ve ithalatçı müteselsilen sorumludur.
- Malin kullanma kılavuzunda yer alan hususlara aykırı kullanılmamasından kaynaklanan arızalar garanti kapsamı dışındadır.
- Garanti bedesi ile ilgili olarak çıkabilecek sorunlar için T.C. Gümrük ve Ticaret Bakanlığı Tüketiciin Korunması ve Piyasa Gözetimi Genel Müdürlüğü'ne başvurulabilir.

GARANTİ YÜKÜMLÜLÜĞÜ - MÜŞTERİNİN DİKKAT ETMESİ GEREKEN HUSUSLAR

- Garanti Belgesi üzerinde mamulün orijinal seri numarasında tahrifat yapıldığı hallerde garanti geçersizdir.
- Garanti yükümlülüğünün geçerli olabilmesi için, VESTEL yetkili personelinin ya da yetkili servislerinden başka hiçbir kimsenin, hiçbir şekilde cihazın tamir ve tadiline müdahale etmemesi gerekmektedir.
- Arızalı cihazın tamir yerini (chaza) kullanıldığı yer veya servis atölyesi) ve şekli yetkili servis belirler.
- Aşağıda açıklanan koşullarda arızalı cihaz garanti kapsamına girmez:

- Chaza bağlanan dış donanımdan (regülatör, kesintisiz güç kaynağı vb.) kaynaklanan arızalar,
 - Anormal voltaj; değişikliği veya fazlalığından, hatalı elektrik tesisatından, cihazın etkisine belirlenenden farklı bir sebebe girilimine bağlanmasyla oluşan arızalar,
 - Malin tesliminden sonraki nakiller ve yerleştirme sonucu (düşme, aşırı sarsılma, darbe vs.) oluşabilecek arızalar,
 - Chazan kullanım hatalarından meydana gelen dış ve iç yüzeylerdeki bozulma, çizilme, kırılmalar ve arızalar,
 - Doğru olaylarının (yıldırım, sel, su baskını, deprem, yangın vs.) yol açacağı arızalar.
- Bu gibi durumlarda arızalı cihaz, VESTEL yetkili uzmanları tarafından tamir edilecek, standart tamir ücreti alınacaktır.
- Garanti Belgesi'nin tekemmül ettirilerek tüketiciye verilmesi sorumluluğu tüketicinin mal satın aldığı yetkili satıcı, acente ya da temsilciliklere aittir. Garanti Belgesi, satın alınan mala ilişkin faturanın tarihi ve sayısıyla seri numarasını içermek zorundadır.

MÜŞTERİNİN SEÇİMLİK HAKLARI

Müşteri; malin 6502 sayılı Tüketicinin Korunması Hakkında Kanun hükümleri uyarınca aykırı olduğunun anlaşılması durumunda, ayp daha sonra ortaya çıkmış olsa bile, malin müşteriye teslim tarihinden itibaren iki yıllık zaman aşımı süresi içinde;

- Satılan geri vermeğe hazır olduğunu bildirerek sözleşmeden dönme,
- Satılanı alıkoyp ayp oranında satış bedelinden indirim isteme, seçilmiş haklardan birini Satıcıya karşı;
- Aşırı bir masraf gerektirmediği takdirde, bütün masrafları satıcıya ait olmak üzere satılanın ücretsiz onarılmasını isteme,
- İnkan varsa, satılanın aypsız bir misli ile değiştirilmesini isteme, seçilmiş haklardan birini ise Satıcıya, üretici veya ithalatçıya karşı kullanabilir.

Ücretsiz onarım veya malin aypsız misli ile değiştirilmesini satıcı için oranatsız güçlükleri beraberinde getirecek olması halinde tüketici, sözleşmeden dönme veya ayp oranında bedelden indirim haklarından birini kullanabilir.

Müşteri; şikâyet ve itirazları konusundaki başvurularını Tüketici Mahkemelerine ve Tüketici Hakem Heyetlerine yapabilir.



Zorlu Holding kuruluşudur.

VESTEL

0850 222 4 123
www.vestel.com.tr



Cihazınızın T.C. Gmrk ve Ticaret Bakanlıęı Tketicinin Korunması ve Piyasa Gzetimi Genel Mdrlę'nce tespit ve ilan edilen kullanım mr (cihazın fonksiyonlarını yerine getirebilmesi iin gerekli yedek para bulundurma sresi) **10** yıldır.



Geri dntrlebilir kaęıt kullanarak doęaya katkımızı srdryoruz.

RETİCİ/İTHALATÇI FİRMA:

Vestel Ticaret A..
Levent 199 Bykdere Cad. No: 199 34394
ili/İstanbul - Trkiye
Tel: 0850 222 4 123
Web: www.vestel.com.tr/destek
E-posta: vmh@vestel.com.tr
WhatsApp: 0850 222 4 123



Zorlu Holding kuruluudur.