

# VESTEL

---

## DAVLUMBAZ

---

KULLANIM KILAVUZU

**AD-63340 B**

**AD-63340 G**






**AD-63340 S**

## Değerli Müşterimiz,

Davumbaz cihazımızı tercih etmekle kaliteli bir **VESTEL** ürünü satın almış bulunmaktasınız. Cihazınız, gerekli olan özeni ve bakımı sağladığınız takdirde size uzun yıllar hizmet edecektir. Cihazınızı kullanırken keyif almanızı diliyoruz.

### Güvenlikle İlgili Önemli Bilgiler

Cihazınızı hızlı bir biçimde tanımak ve tüm fonksiyonlarından eksiksiz faydalanmak için, lütfen bu kılavuzdaki talimatları dikkatli bir şekilde okuyunuz ve ileride tekrar incelemek için saklayınız. Kullanım kılavuzundaki talimatlara uyulmalıdır. Cihazınızın montaj işlemi sadece Vestel Yetkili Servisi'ne yaptırılmalıdır. Cihazınızın topraklaması yapılmalıdır.

Simge	Tür	Anlamı
	<b>UYARI</b>	Ciddi yaralanma veya ölüm tehlikesi
	<b>ELEKTRİK ÇARPMASI RİSKİ</b>	Tehlikeli gerilim riski
	<b>YANGIN</b>	UYARI:Yangın riski / Alevlenebilir malzeme
	<b>DİKKAT</b>	Yaralanma veya eşyalara zarar gelme riski
	<b>ÖNEMLİ / NOT</b>	Sistemi düzgün biçimde çalıştırma

# İçindekiler

<b>Güvenlik Uyarıları .....</b>	<b>1</b>
Temizlik ve Bakımda Dikkat Edilmesi Gereken Güvenlik Bilgileri .....	5
Taşıma ve Nakliye Sırasında Dikkat Edilecek Hususlar .....	6
Sorumluluk Sınırlaması .....	6
Tüketici Hizmetleri .....	6
<b>Teknik Özellikler .....</b>	<b>7</b>
<b>Genel Görünüm .....</b>	<b>8</b>
Cihazın Konumu .....	9
Cihazın Montajı .....	9
<b>Kullanımı .....</b>	<b>12</b>
<b>1. Hava Çıkış Modları .....</b>	<b>13</b>
1.1. Atık Hava Modu (Karbon Filtresiz/Bacalı Kullanım) .....	13
1.2. Dolaşım Hava Modu (Karbon Filtreli/Bacasız Kullanım) .....	13
<b>Temizlik ve Bakım .....</b>	<b>15</b>
<b>Sorun Giderme .....</b>	<b>17</b>

## Güvenlik Uyarıları

- Bu cihaz, güvenli bir şekilde kullanılmasıyla ilgili kendilerine gözetim veya talimat verilmişse ve içermiş olduğu tehlikeler kendileri tarafından anlaşılırsa 8 yaş ve üzeri çocuklar ve fiziksel, duyuşsal veya zihinsel yetenek eksikliği bulunmayan veya tecrübe ve bilgi eksikliği olmayan kişiler tarafından kullanılabilir.
- Çocuklar cihazla oynamamalıdır. Temizlik ve kullanıcı bakım işlemleri, başlarında bir büyük olmadığı sürece çocuklar tarafından yapılmamalıdır.
- Bu ürün evde kullanılmak üzere tasarlanmıştır.
- Ürününüzün kullanma voltajı 220-240 Volt~ 50 Hz' dir.
- Ürününüzün şebeke kablosuna topraklı fiş monte edilmiştir. Bu kablo mutlaka topraklı bir prize takılmalıdır.
- Bütün elektrik tesisatı kalifiye bir elektrikçi tarafından yapılmalıdır.
- Yetkisiz kişilerce yapılan kurulum düşük performansla çalışmaya, ürünün zarar görmesine ve kazalara sebep olabilir.
- Montajda cihazın besleme kablosu, bir yere sıkıştırılmaya, ezilmeye maruz bırakılmamalıdır. Besleme kablosu ocakların yakınından geçirilmemelidir. Bu gibi durumlarda eriyip yangına sebep olabilir.
- Ürünün montajı yapılmadan fiş prize takmayınız.
- Herhangi bir tehlike halinde ürünün elektriğini kesebilmek amacıyla fiş prizden kolayca ulaşılabilir yerde olmasını sağlayınız.
- Ürününüzün lambaları uzun süre çalıştığıında dokunmayınız. Lambalar sıcak olacağıından elinizi yakabilir.
- Mutfak davlumbazları normal yemek yapımıyla ev tipi kullanım için üretilmiştir. Diğer amaçlar için kullanılırsa arıza riski vardır ve garanti kapsamı dışına çıkar.
- Çıkış havasının boşaltılması ile ilgili yetkili makamların kural yönergelerine uyunuz. (Bu uyarı bacasız kullanımlar için geçerli değildir.)
- Alev alan yiyecekler cihazın altında pişirilmemelidir.
- Ocakların üzerine tencere, tava vb. koyduktan sonra ürününüzü çalıştırınız. Aksi halde yüksek ısı ürününüzün bazı parçalarının deforme olmasına sebep olabilir.
- Ocakların üzerinde tencere, tava vb. almadan önce ocağı kapatınız.
- Ocak üzerinde kızgın yağ bırakmayınız. İçinde kızgın yağ bulunan kaplar kendiliğinden tutuşmaya sebep olabilir.
- Kızartma cinsi vb. yemekler yaparken yağlar alev alabilir perde ve örtülerinize dikkat ediniz.
- Filtrelerin zamanında değiştirilmesini sağlayınız. Zamanında değiştirilmeyen filtreler üzerinde biriken yağlardan dolayı yangın riski taşır.

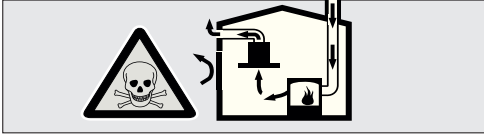
- Ürününüzü filtresiz çalıştırmayınız, ürün çalışır durumdayken filtreleri çıkartmayınız.
- Herhangi bir alevlenme başlaması halinde, davlumbazın ve pişirme cihazlarının enerjisini kesiniz. (Cihazın fişini prizden çekiniz veya ana şarteli kapatınız).
- Temizlik periyodik zamanlara uygun yapılmaz ise ürününüz yangın riski oluşturabilir.
- Bakım işlemlerinden evvel cihazın enerjisini kesiniz. (Cihazın fişini prizden çıkarınız veya ana şarteli kapatınız).
- Elektrikli ocak üstü davlumbaz ve elektrikten başka enerji ile beslenen cihazlar aynı anda çalışırken odadaki negatif basınç  $4 \text{ Pa}$  ( $4 \times 10 \text{ bar}$ )' ı aşmamalıdır.
- Ürününüzün kullanılacağı ortamda akaryakıt veya gaz halindeki yakıtlarla çalışan, örneğin kat kaloriferi gibi, bu cihazın egzostu bulunduğu hacimden tam anlamıyla yalıtılmış veya cihaz hermetik tip olmalıdır.
- Ürünüze baca bağlantısı yaptığınızda 150 mm veya 120 mm çaplı borular kullanınız. Yapılan boru bağlantısı mümkün olduğu kadar kısa ve az dirsekli olmalıdır.
- Çocuklar cihaz ile oynamamalıdır.
- Güvenliğiniz için, davlumbaz tesisatında "MAX 6 A" sigorta kullanınız.
- Ambalaj malzemeleri tehlikeli olabileceğinden çocuklardan uzak tutunuz.
- Besleme kablosu hasarlanırsa, tehlikeli bir duruma engel olmak için, imalatçısı veya onun servis acentesi ya da aynı derecede uzman bir personel tarafından değiştirilmelidir.
- Bir alevlenme başlaması halinde, davlumbazın ve pişirme cihazlarının enerjisini kesiniz, alevin üstünü kapatınız. Söndürmek için asla su kullanmayınız.
- Pişirme cihazları çalıştırıldığında erişilebilir bölümler sıcak olabilir.
- Cihazların güvenliğinden sorumlu bir kişi tarafından cihazın kullanımı ile ilgili gözetim ve yönetim sağlanmadıkça, bu cihazın, fiziksel, duyu ve zihinsel yetenekleri özürlü olan (çocuklar dahil) veya deneyim ve bilgi eksikliği olan kişiler tarafından kullanılması amaçlanmamıştır.
- Davlumbazın kurulum tamamlandığında ürün ile elektrikli ocaklar arasında en az 60 cm gazlı veya diğer yakıtlarla çalışan ocaklar arasında en az 65 cm mesafe olmalıdır.
- Davlumbaz çıkışı başka dumanların bulunduğu hava kanallarına bağlanmamalıdır.
- Cihaz aynı zamanda ortamdaki havayı ve yakıt ile kullanılarak çalışan (örneğin gaz, dizel yakıtlar, kömür veya odun ile çalışan ısıtıcılar, şofben vb.) Birlikte çalıştırıldığında dikkatli olunmalıdır. Çünkü davlumbaz ortamdaki havayı dışarıya attığı için yanmayı olumsuz etkileyebilir. Bu uyarı bacasız kullanımlar için geçerli değildir.

## Hayati Tehlike Zehirlenme Tehlikesi

**⚠ UYARI:** Ambalaj malzemeleri çocuklar için tehlikelidir. Çocukların ambalaj malzemeleri ile oynamalarına kesinlikle izin vermeminiz.

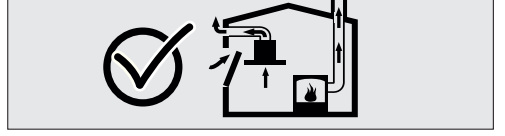
**⚠ UYARI:** Geri emilen yanma gazları nedeniyle hayati tehlike, zehirlenme tehlikesi vardır. Yeterli hava girişi sağlanmadıkça cihazı hava çıkışlı kullanımda hava dolaşımı gaz, yağ, odun veya kömürle çalışan sobalar, şöfbenler, su ısıtıcıları vb. zehirli gazları baca yardımı ile dışarıya atan eşşalar ile birlikte aynı anda kullanmayın.

- Hava dolaşımı eşşalar (örneğin gaz, yağ, odun veya kömürle çalışan sobalar, şöfbenler, su ısıtıcıları) yanma havasını kurulum yerinden alırlar ve atık gazı bir atık gaz sistemi (örneğin baca) kanalıyla dışarıya aktarırlar. Çalışmakta olan davlumbazla birlikte mutfaktan ve komşu odalardan hava çekilir. Yeterli hava girişi sağlanmazsa vakum oluşur. Bu durumda bacadan ve atık gaz kanalından zehirli gazlar emilerek tekrar eve girer (Şekil 1).



Şekil 1: Zehirlenme Tehlikesi

Bu nedenle temiz hava girişinin daima yeterli olması sağlanmalıdır (Şekil 2).



Şekil 2: Zehirlenme Tehlikesi

- Elektrikli ocak üstü davlumbaz, gaz veya diğer yakıtları kullanan cihazlarla aynı anda kullanıldığında, odanın havalandırması yeterli olmalıdır (havayı yalnızca odaya geri boşaltan cihazlara uygulanmayabilir).

**⚠ UYARI:** Yağ filtresindeki yağ tortuları tutuşabilir. Yağ filtresini en az 3 ayda bir temizleyiniz. Cihazı kesinlikle yağ filtresi olmadan çalıştırmayınız.

- Yağ filtresinde ki yağ tortuları tutuşabilir. Cihazın yakınında kesinlikle açık ateş ile çalışılmamalıdır (örn. flambe). Cihazın katı yakıt (örn. odun veya kömür) kullanılarak ısıtılan bir ısıtma donanımının yakınına kurulmasına sadece, çıkarılmayan kapalı bir kapak mevcut olması halinde izin verilir. Kıvılcım saçılmamalıdır.
- Sıcak sıvı yağlar ve katı yağlar kolay alev alırlar. Sıcak sıvı yağlar ve katı yağlar asla gözetimsiz şekilde bırakılmamalıdır. Ateşi asla su ile söndürmeye çalışmayınız. Ocağı kapatınız. Alevleri dikkatlice bir kapak, yangın battaniyesi veya benzeri bir malzeme ile öldürünüz.

- Üzerinde pişirme kabı bulunmayan gazlı ocaklar çalışma sırasında yüksek ısı oluşturur. Ocakların üzerine yerleştirilen bir havalandırma cihazı bu nedenle hasar görebilir veya yanabilir. Gazlı ocakları yalnızca üzerine pişirme kabı varken çalıştırınız.
- Birden çok gazlı ocağın aynı zamanda çalıştırılması yüksek ısıların oluşmasına neden olur. Ocakların üzerine yerleştirilen bir havalandırma cihazı bu nedenle hasar görebilir veya yanabilir. İki gaz ocağını, kesinlikle yüksek alev ayarında 15 dakikadan uzun süre çalıştırmayınız. 5kW (Wok) üzerinde güce sahip büyük bir brülör, iki gazlı brülörün gücüne eşittir.

**⚠ UYARI:** Arızalı bir cihaz elektrik çarpmasına neden olabilir. Arızalı bir cihazı kesinlikle açmayınız. Elektrik fişini çekiniz veya sigorta kutusundan sigortayı kapatınız. Müşteri hizmetlerini arayınız.

- Usulüne aykırı onarımlar tehlike teşkil eder. Onarımlar ve hasarlı elektrik kablolarının değiştirilmesi, sadece tarafımızdan eğitilmiş bir müşteri hizmetleri teknisyeni tarafından yapılmalıdır. Cihaz arızalıysa elektrik fişini çekiniz veya sigorta kutusundan sigortayı kapatınız. Müşteri hizmetlerini arayınız.
- İçeri sızan su elektrik çarpmasına neden olabilir. Yüksek basınçlı veya buharlı temizleyici kullanılmamalıdır.

**⚠ UYARI:** Kurulum esnasında keskin kenarlar nedeniyle yaralanma tehlikesi vardır. Cihazın kurulum çalışmaları boyunca daima koruyucu eldivenler kullanınız.

- Cihazın aşağı düşme riskinden ötürü tüm güvenlik civataları ve güvenlik kapakları kullanma kılavuzunda anlatıldığı şekilde montaj yapılmalıdır.
- Cihaz üzerine konulmuş cisimler düşebilir. Cihazın üzerine herhangi bir cisim koymayınız.
- LED ışıkların ışığı çok parlaktır ve gözlere zarar verebilir (risk grubu 1). Açık LED ışıklarına 100 saniyeden daha uzun süre doğrudan bakılmamalıdır.

**⚠ UYARI:** Temizleme veya bakım çalışmasından önce, cihazın soğumasını bekleyiniz. Sigortayı kapatınız veya elektrik fişi çekilip prizden çıkarınız.

- Elektronikte nem girmesi nedeniyle hasar tehlikesi vardır. Kumanda elemanlarını kesinlikle yağ bezle temizlemeyin.
- Yanlış temizleme sonucunda yüzey hasar görebilir. Paslanmaz çelikten yüzeyleri sadece fırçalanma yönünde temizleyin. Kumanda elemanları için paslanmaz çelik temizleyicisi kullanmayın.
- Kural dışı veya gerektiği şekilde yapılmayan onarımlardan dolayı sigortayı kapatınız veya cihazınızın besleme kablosunu prizden çıkarınız. Onarım çalışmalarını sadece yetkili servis veya yetkili uzman elemanlar yapmalıdır.

- Keskin veya ovucu temizlik maddeleri nedeniyle yüzey hasar görebilir. Keskin ve ovucu temizlik maddelerini kesinlikle kullanmayın.

**NOT:** Cihazın arıza veya hasar görmesi durumunda sigortayı kapatınız veya cihazınızın besleme kablosunu prizden çıkarınız ve yetkili servise telefon ediniz.

**NOT:** Besleme kablosu hasarlanırsa, tehlikeli bir duruma engel olmak için, imalâtçısı veya onun servis acentesi ya da aynı derecede nitelikli bir personel tarafından değiştirilmelidir.

**NOT:** Cihazın ampulleri bozulduğunda sigortayı kapatınız veya cihazınızın besleme kablosunu prizden çıkarınız. Bozuk ampulleri, diğer ampullerde aşırı yüklenme olmasının önlenmesi için derhal değiştiriniz (ampullerin önce soğumasını bekleyiniz).

**⚠ DİKKAT:** Pişirme aletleri ile kullanıldığında erişilebilir parçalar ısınabilir.

Korozyon hasarları nedeniyle hasar tehlikesi. Kondensat oluşumunu önlemek için yemek pişirirken cihazı daima çalıştırınız. Kondensat korozyon hasarlarına yol açabilir. Diğer lambalarda aşırı yüklenmeyi önlemek için arızalı lambaları hemen değiştiriniz. Elektroniğe nem girmesi nedeniyle hasar tehlikesi vardır. Kumanda elemanlarını kesinlikle ıslak bezle temizlemeyiniz. Yanlış temizleme sonucunda yüzey hasar görebilir. Paslanmaz çelikten yüzeyleri sadece fırçalanma yönünde temizleyiniz. Kumanda elemanları için paslanmaz çelik temizleyicisi kullanmayınız.

Yoğuşma sıvısı geri akışı nedeniyle hasar tehlikesi vardır. Hava çıkış kanalını cihazdan hafif aşağı doğru (1° eğim) monte ediniz.

## Temizlik ve Bakımda Dikkat Edilmesi Gereken Güvenlik Bilgileri

**⚠ DİKKAT:** Temizleme işlemi, kullanıcı bakımı, gözetimsiz çocuklar tarafından yapılmamalıdır.

- Bütün temizlik ve bakım işlemlerinden önce cihazın fişi çekilmeli veya sigorta kapatılmalıdır.
- Cihaz buharlı temizlik cihazları ile temizlenmemelidir.
- Temizlik ve bakım işlemleri yapılmadığı takdirde biriken yağlardan dolayı yangın tehlikesi riski yükselmektedir. Bu nedenle cihazınızın bakım ve temizlik işlemlerini düzenli olarak yaptırınız.
- Onarım işlemleri yetkili servis elemanları tarafından yapılmalıdır.
- Sprey temizlik malzemelerini direkt ürün üzerine uygulamayınız.
- Ürün üzerinde yanıcı ve/veya ağır dekoratif eşyalar bulundurmayınız.

## **Taşıma ve Nakliye Sırasında Dikkat Edilmesi Gereken Güvenlik Bilgileri**

- Taşıma ve nakliye sırasında cihazınız, aksamlarına zarar gelmemesi için orijinal kutusunda tutulmalıdır. Taşıma sırasında ürünü normal konumunda tutun. Cihazı nakliye sırasında düşürmeyin ve darbelere karşı koruyunuz. Ürünün müşteriye tesliminden sonra taşıma sırasında oluşan arızalar ve hasarlar garanti kapsamına girmez.

## **Sorumluluk Sınırlaması**

- Bu kılavuzda yer alan tüm teknik bilgiler, kullanım talimatları, cihazın çalıştırılması ve bakımı, cihazınızla ilgili son bilgileri içerir. Üretici firma, bu kullanım kılavuzundaki talimatlara uyulmaması, cihazın kullanım amacının dışında kullanılması, yetkili olmayan onarım işlemleri, cihaz üzerinde izin verilmeyen değişiklikler yapılması ve üretici firma tarafından onaylanmamış yedek parçaların kullanılması nedeniyle oluşabilecek hasar ve yaralanmalar için herhangi bir sorumluluk kabul etmez.

## **Tüketici Hizmetleri**

- Bu davlumbaz ocak üzerinde kullanılmak üzere tasarlanmıştır. Duvarınızın davlumbazın ağırlığını taşıyabileceğinden emin olunuz. Montaj sırasında duvar veya dolap üzerinde yapılması gereken herhangi kırma, kesme, vb. işlemler tüketicinin karşılaması gereken masraflardır. Davlumbazınız dış ortama açılan bir baca sistemiyle kullanıma veya bacasız kullanıma (karbon filtre takılarak) uygundur. Montaja başlamadan önce ve montaj sırasında karşılaşılabilecek hususlara dikkat ediniz. Montaj işlemi yetkili servis tarafından yapılmalıdır. Montaj işleri havalandırma konusunda bilgili, uzman ve yetkili bir kişi tarafından yapılmalıdır.

## Teknik Özellikler

Model	AD-63340 B-S-G
Gerilim & Frekans	220-240 V, 50 Hz
Motor Gücü	115 W
Toplam Güç	121 W
Aydınlatma	2 x 3 W

- Ürünle birlikte verilen baskılı dokümanlarda, ürün üzerinde bulunan işaretlemelerde ve [www.vestel.com.tr](http://www.vestel.com.tr) adresinde beyan edilen değerler, ilgili standartlar uyarınca laboratuvar ortamında elde edilen değerlerdir. Bu değerler, ürünün kullanım ve ortam şartlarına göre değişebilir.
- Teknik özellikler ve bu kılavuz, önceden haber verilmeden değiştirilebilir.
- AEEE Yönetmeliğine uygundur.



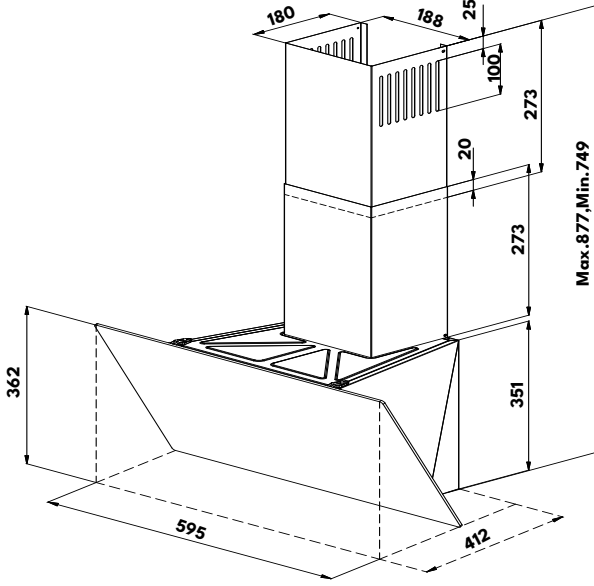
Bu ürün 2014/30/EU (Elektromanyetik Uyumluluk Yönetmeliği) ve 2014/35/EU (Alçak Gerilim (LVD) yönetmeliği ) sayılı Avrupa CE Direktiflerine uygundur.



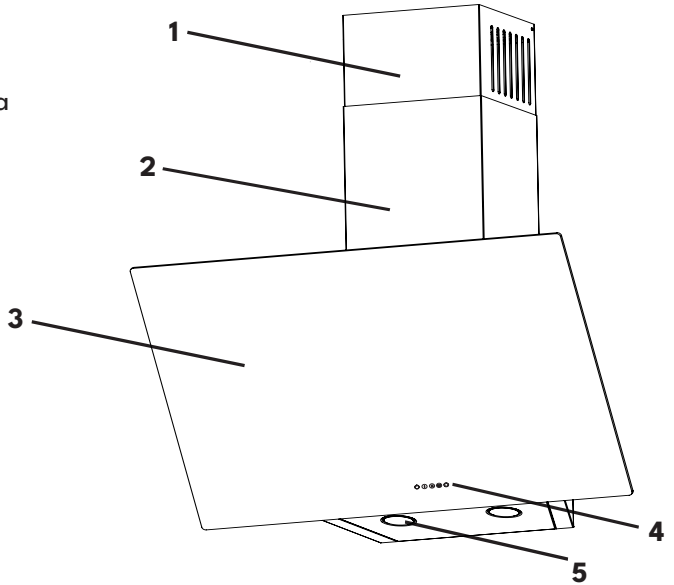
Bu cihaz, Atık Elektrikli ve Elektronik Eşyaların Kontrolü Yönetmeliğine uygundur.

## Genel Görünüm

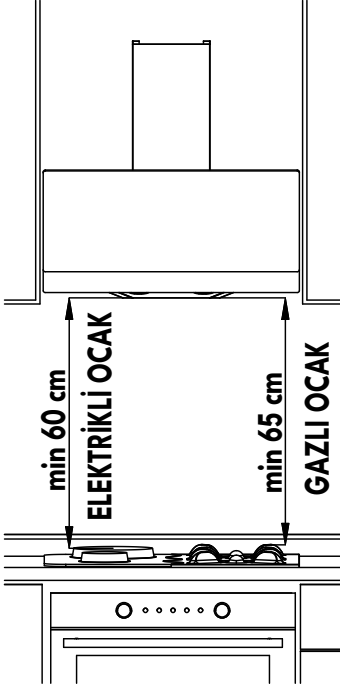
- Teknik çizimlerde verilen ölçüler mm cinsindedir.
- Bu görsel yalnızca cihazın parçaları hakkında bilgilendirme amaçlıdır. Parçalar cihaz modeline göre farklı olabilir. Resimler temsildir.



1. Yükseklik ayarlı iç baca
2. Sabit dış baca
3. Davlumbaz gövdesi
4. Kontrol paneli
5. Aydınlatma



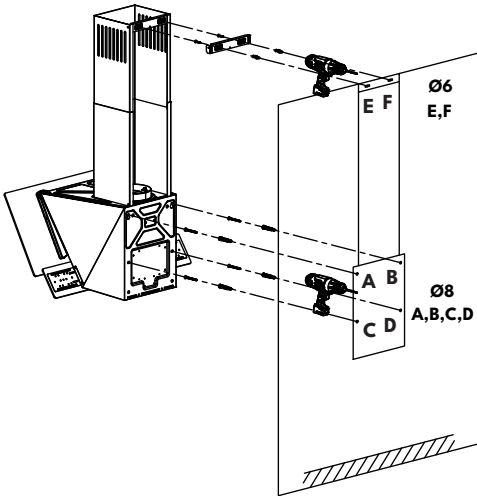
## Cihazın Konumu



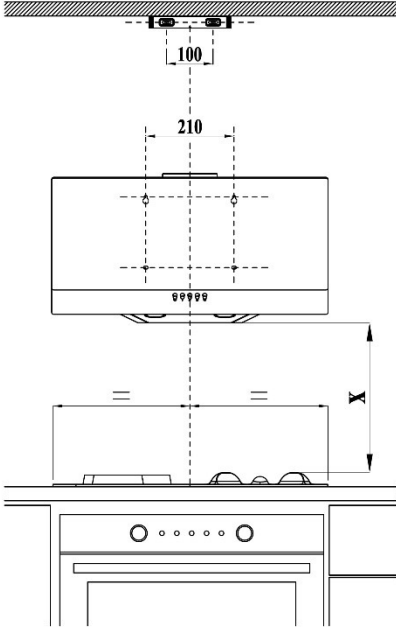
Davlumbazın montajı yapılmadan önce ocak ile arasındaki mesafeye dikkat edilmelidir. Bu mesafe elektrikli ocaklarda 60 cm, gazlı ocaklarda 65 cm olmalıdır.

- Gazlı ocaklarda ızgara yüzeyinden,
- Elektrikli ocaklarda cam yüzey üzerinden ölçü alınmalıdır.

## Cihazın Montajı



**1)** Ürün kutusunun içindeki montaj ekipmanlarının yanında bulunan montaj şablonunu kullanarak duvara Ø8 mm'lik matkapla delik deliniz **(A,B,C,D)** ve bu delmiş olduğunuz bu deliklere Ø8 mm'lik plastik dübelleri çakınız.

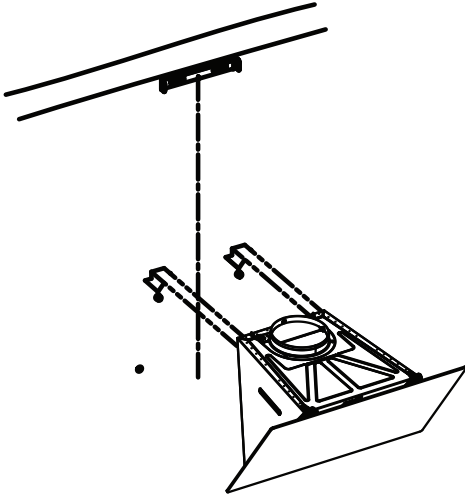
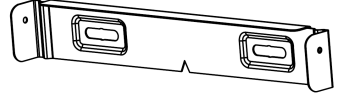


2) Kurulum yapılacak yerin yüksekliğini dikkate alarak iç baca bağlantı sacı için  $\text{Ø}6$  mm'lik matkapla duvara delik (**E,F**) deliniz ve bu deldiğiniz deliklere  $\text{Ø}6$  mm'lik plastik dübelleri çakınız.

3) 4,8x50 YSB vidalardan 2 tanesini **A** ve **B** noktasındaki dübellere sıkınız. Vida başı ile duvar yüzeyi arasında 5mm mesafe kalmasına dikkat ediniz.

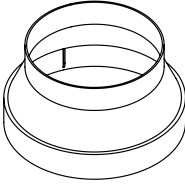
4) İç baca bağlantı sacını duvara çakmış olduğunuz **E** ve **F** noktalarındaki  $\text{Ø}6$  mm'lik dübellere 3,9x22 RYSB vidalar ile sabitleyiniz.

### İç baca bağlantı sacı

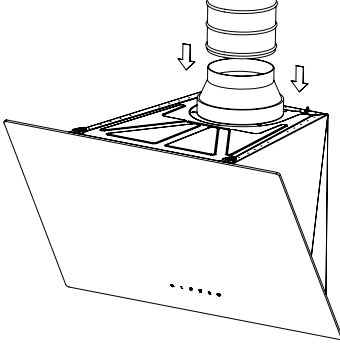


5) Davlumbazı **A** ve **B** deliklerine takmış olduğunuz duvarla arasında 5 mm mesafe kalan vidalara askı deliklerinden geçirerek asınız.

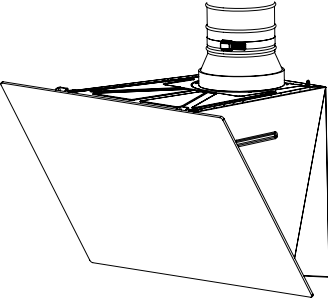
6) Davlumbazın cam kapağını kendinize doğru çekerek açtıktan sonra alüminyum kaset filtresini çıkarınız. Daha sonra ürünün iç kısmından görünen **C** ve **D** deliklerindeki plastik dübellere diğer 4,8x50 YSB vidaları sıkarak ürünü sabitleyiniz.



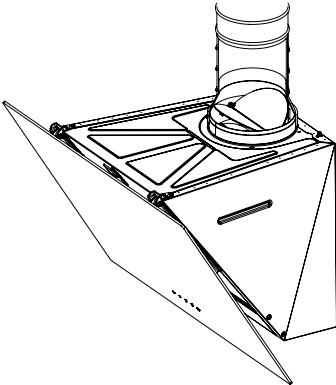
**7)** Ürününüzün baca çıkış çapı 150mm ve kullanacağınız alüminyum borunun çapı 120mm ise, alüminyum boruyu takmadan önce baca bağlantı adaptörünü ürünün baca çıkışına takınız.



**8)** Dış baca ile iç bacayı dikkatlice iç içe sokunuz.

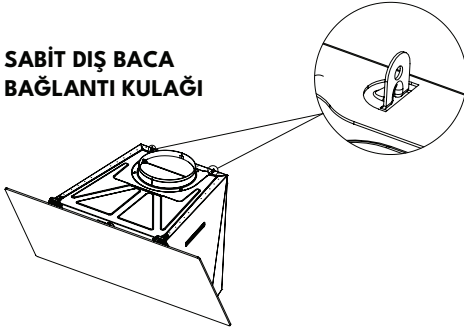


**9)** İç bacayı dış bacanın içinden yukarı doğru çekiniz ve daha önceden duvara vidalamış olduğunuz iç baca bağlantı sacına 3,5x6,5 RYSB vida ile vidalayınız.

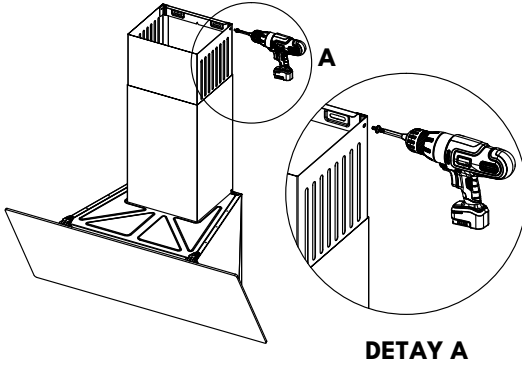


**10)** İç bacayı dış bacanın içinden yukarı doğru çekiniz ve daha önceden duvara vidalamış olduğunuz iç baca bağlantı sacına 3,5x6,5 RYSB vida ile vidalayınız.

## SABİT DIŐ BACA BAĐLANTI KULAĐI



**11)** Dıő bacayı davlumbazın üst yüzeyinde (sađ-sol 2 adet) bulunan baca bađlantı kulaklarına 3,5x6,5 RYSB vida ile sabitleyiniz.



**DETAY A**

## Kullanımı



### *Dokunmatik Kontrol Paneli*

1. Ürünü Açma/kapama için bu tuőa basınız.
2. Bu tuőa basıldıđında ürün 1. hız kademesinde çalışacaktır.
3. Bu tuőa basıldıđında ürün 2. hız kademesinde çalışacaktır.
4. Bu tuőa basıldıđında ürün 3. hız kademesinde çalışacaktır.
5. Lambayı açmak ve kapamak için bu tuőa basınız.

# 1. Hava Çıkış Modları

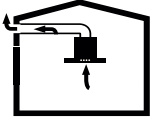
Cihaz iki farklı hava çıkış modunda kullanılabilir:

Atık Hava Modu (Karbon Filtresiz / Bacalı Kullanım)

Dolaşım Hava Modu (Karbon Filtreli / Bacasız Kullanım)

## 1.1. Atık Hava Modu (Karbon Filtresiz/Bacalı Kullanım)

Emilen hava, yağ filtreleri tarafından temizlenir ve bir hava çıkış borusu aracılığıyla dış ortama iletilir.



*Karbon Filtresiz Hava Çıkışı*

Baca bağlantılı kullanımda, hava çıkışı uygun bir bacaya yönlendirilmelidir.

Bacaya giden boru hattı kısa ve hava akışı açık olacak şekilde kurulmalıdır.

Atık hava, aktif kullanılan duman veya gaz bacalarına bağlanmamalıdır.

Dış duvar çıkışlarında uygun duvar kiti veya teleskopik kasa kullanılmalıdır.

**NOT:** Bu modda karbon filtre kullanılmaz.

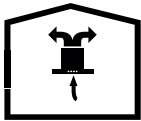
## 1.2. Dolaşım Hava Modu (Karbon Filtreli/Bacasız Kullanım)

Dolaşım Hava Modunda emilen hava, yağ filtreleri ve aktif karbon filtre tarafından temizlenerek ortama geri verilir.

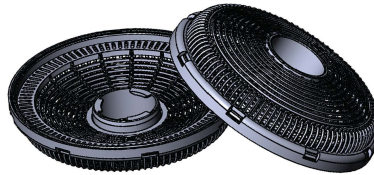
Bu mod, dışarıya hava çıkış borusu olmayan mutfaklarda tercih edilir.

Koku ve partiküllerin tutulabilmesi için karbon filtrenin takılı olması gereklidir.

Gerekli aksesuarlar yetkili servis veya satış noktalarından temin edilebilir.



*Karbon Filtreli Hava Dolaşımı*



*Karbon Filtre*

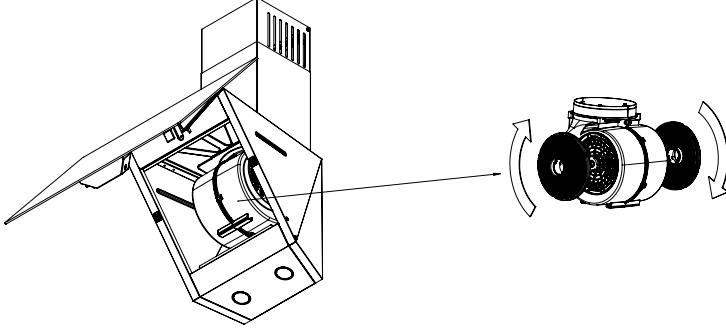
## Karbon Filtre Deęiřimi

Üründe 2 adet karbon filtre kullanılmalıdır.

Filtreyi takmak için motor kapaęı üzerindeki kanallar ile filtre üzerindeki tırnakları aynı hizaya getiriniz. Saat yönünde yarım tur çevirerek yerine oturtunuz.

Çıkarmak için saat yönünün tersine çeviriniz.

Filtrelerin tam oturmaması durumunda düşme veya cihazda hasar meydana gelebilir.

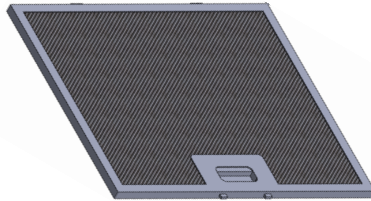


**! DİKKAT:** Karbon filtreler yıkanamaz. Çocukların erişemeyeceęi bir yerde saklayınız.

## Alüminyum Kaset Filtre

Alüminyum kaset filtrenizi deęiřtirmek isterseniz en yakın yetkili servis ile görüşmelisiniz. Bunun için ürün tip etiketinde yer alan model numarasını belirtmelisiniz.

Piyasada satılan dięer marka ve modellere ait filtreler ürününüz ile uyumlu deęildir.



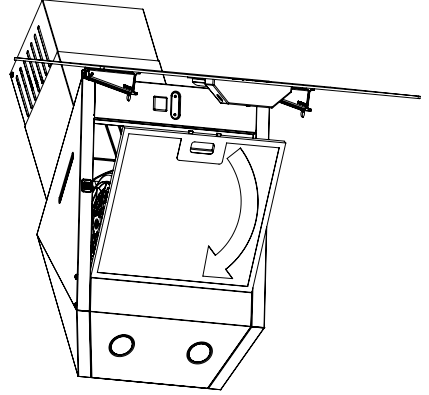
## Temizlik ve Bakım

⚠ **UYARI:** Bütün temizlik ve bakım işlemlerinden önce cihazın fişinin çekilmiş olmasına veya sigortasının kapatılmış olmasına dikkat ediniz.

- Davlumbazın dış yüzeylerini sabunlu su ile ıslatılmış nemli bir bezle siliniz.
- Aşındırıcı ve tehlikeli kimyasal maddeler kullanmayınız.
- Paslanmaz sac yüzeyler için piyasada satılan paslanmaz ürün temizleyici ve bakım ürünlerini kullanmanız, ürününüzün ömrünü uzatır.

### Alüminyum Kaset Filtre Temizliği

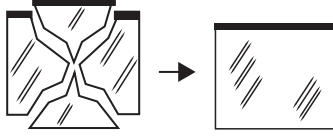
- Alüminyum kaset filtreler bulaşık makinesinde yıkanabilir.
- Kullanım yoğunluğuna bağlı olarak, ortalama 40 saatlik kullanım sonrası filtre temizliği yapılmalıdır.
- Filtreleri sıcak sabunlu suyla veya mümkünse bulaşık makinesinde tek başına (maksimum 60°C) yıkayınız.
- Yıkama sonrası filtrenin ve çerçevenin renginde değişiklik olabilir. Bu durum normaldir ve filtrenin işlevini etkilemez.
- Filtreyi çıkarmak için uç taraftaki yaylı mandala basarak yerinden çıkarınız. Temizledikten sonra tamamen kurumasını bekleyiniz. Islak filtreyi kesinlikle yerine takmayınız.



## Lambalar Hakkında Genel Bilgi ve Lambaların Değişimi

Davlumbaz LED teknolojisine dayalı bir aydınlatma sistemine sahiptir. LED'ler ideal bir aydınlatma ve normal lambalar ile kıyaslandığında 10 kat daha uzun bir kullanım süresi ve %90 enerji tasarrufu sağlarlar.

Davlumbazın lambasında fiziksel bir deformasyon veya aydınlatması ile ilgili bir problemle karşılaşırsanız lütfen yetkili servis ile irtibata geçiniz.

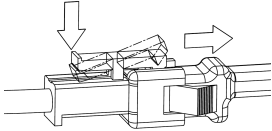


Lamba yüzeyinde herhangi bir çatlama ya da kırılma meydana gelirse yetkili servisle irtibata geçerek değişimini sağlayınız. Lambaların değiştirilmesi gerekirse lütfen aşağıdaki bilgileri kontrol edin ve bu teknik özellikleri sağlayan alternatif ile değiştirin.

- ILCOS D kodu: DBR-1-H (IEC 61231 standardına göre ILCOS D kodu)
  - LED modülü - Yarı saydam plastik
  - Her bir lambanın nominal gücü; 3 W
  - Potansiyel bir değiştirme için maksimum lamba gücü; 2 x 3 W
  - Lambanın gerilim aralığı; 220 - 240 V
  - Ürün ölçüleri; çap: 35,8 mm / yükseklik: 30 mm
- Gerekirse lambalarınızın yenilerini servisinizden temin edebilirsiniz.

### Lambaların Değişimi

Lambaların değişimi öncesinde, davlumbazın enerji kablosunu fişten çıkarınız. Ardından ön camı yukarı doğru kaldırarak alüminyum kaset filtreyi yerinden çıkarınız. Daha sonra;



1. Lambaların dişi ve erkek konektörlerini sol tarafta gösterildiği gibi plastik tırnağı arka taraftan bastırarak, kilit mekanizmasını boşa çıkardıktan sonra birbirinden ayırınız.



2. Lambanın gövdesinden tutarak, lambanın üzerinde bulunan 2 adet tutucu tırnağı, aydınlatma paneli üzerinde bulunan boşluklara denk gelecek şekilde saat yönünde veya saat yönünün tersine doğru çeviriniz. Tutucu tırnaklarını boşluklara denk getirdikten sonra lambanın gövdesinden tutarak dışarı doğru çıkarmasını sağlayınız. Lambanın montajı için tüm işlemleri tersten tekrarlayınız.

## Sorun Giderme

Cihazınızda normal olmayan bir durum tespit ettiğinizde, tablodaki açıklamalar doğrultusunda sorunu çözmeye çalışabilirsiniz.

Cihazınız hala normal çalışmasına devam etmiyorsa Vestel İletişim Merkezi ile irtibata geçiniz.

Yetkili servis listesine ve iletişim bilgilerine web sitesinden ulaşabilirsiniz.

<b>SORUN</b>	<b>SEBEBİ</b>	<b>ÇÖZÜM</b>
Cihaz çalışmıyor.	Prize uygun şekilde takılmamış.	Sıkıca prize takın.
	Prizde elektrik yok.	Sigorta veya şalteri kontrol edin.
	Açma / Kapama tuşuna basılmamış.	Açma/Kapama tuşuna basın.
Aydınlatma çalışmıyor.	Fiş prize takılı olmayabilir.	Fişin prize takılı olduğundan emin olun.
	Ürün anahtarı çalışmıyor olabilir.	Düğmeyi kontrol edin.
Bacadan kirli hava girişi oluyor.	Baca çıkış ağzında bulunan plastik klapeyi kontrol ediniz.	Cihazın çalışmadığı durumlarda klape hava çıkış ağzını kapatmalıdır. Bu kapanmayı engelleyecek nedenleri ortadan kaldırınız.
Cihazın performansı yeterli değil veya çalışırken yüksek ses yapıyor.	Cihazın bacasının çapı yeterli olmayabilir (En az Ø120 mm).	Cihazın baca çapının en az Ø120 mm olmasını sağlayınız.
	Davlumbazı bacasız olarak kullanıyorsanız, karbon filtrelerin 6 aydan eski olmamasına dikkat ediniz.	Karbon filtreleri yenisi ile değiştiriniz.
	Hava akımını sağlamak için mutfağınızı yeterli olarak havalandırmaya özen gösteriniz.	Mutfak camını açarak ortamın havalandırılmasını sağlayınız.

## Cihazınızın Çevreye Uygun Bir Şekilde Atılması



Ürün veya paketi üzerindeki bu sembol, ürünün ev atığı gibi muamele görmemesi gerektiğini gösterir. Bunun yerine elektrikli ve elektronik donanımın geri dönüşümünü yapan geçerli toplama

noktasına teslim edilmelidir. Bu ürünün doğru şekilde imha edilmesini sağlayarak, ürünün yanlış atık muamelesi kaynaklı çevre ve insan sağlığı ile ilgili potansiyel olumsuz sonuçlarını önlemeye yardımcı olursunuz. Malzemelerin geri dönüşümü, doğal kaynakları korumaya yardımcı olacaktır. Bu ürünün geri dönüşümü ile ilgili daha ayrıntılı bilgi için lütfen yerel belediye, ev atıkları imha servisi veya ürünü satın aldığınız mağaza ile temasa geçin.

### Ambalaj bilgisi

- Ürünün ambalajı, geri dönüştürülebilir malzemelerden üretilmiştir. Ambalaj atığını evsel veya diğer atıklarla birlikte atmayın, yerel yönetimin belirttiği ambalaj toplama noktalarına atın.

### Enerji Tasarrufu için Öneriler

- Eğer ürününüzü karbon filtre ile kullanıyorsanız düzenli olarak karbon filtrelerini değiştiriniz. Düzenli olarak alüminyum filtrelerinizi temizleyiniz, kirli filtre hava geçişini engelleyeceği için ürününüzü daha yüksek hız kademelerinde kullanmak zorunda kalabilirsiniz. Ürününüzü kademelerine uygun olarak kullanınız. Yüksek kademede kullanım enerji sarfiyatınızı arttıracaktır.

## Müşteri'nin Seçimlik Hakları

Müşteri malın 6502 sayılı Tüketicinin Korunması Hakkında Kanun hükümleri uyarınca ayıplı olduğunun anlaşılması durumunda, ayıp daha sonra ortaya çıkmış olsa bile, malın müşteriye teslim tarihinden itibaren iki yıllık zaman aşımı süresi içinde;

1) Satılanı geri vermeye hazır olduğunu bildirerek sözleşmeden dönme,

2) Satılanı alıkoyp ayıp oranında satış bedelinden indirim isteme, seçimlik haklarından birini Satıcıya karşı;

3) Aşırı bir masraf gerektirmediği takdirde, bütün masrafları satıcıya ait olmak üzere satılanın ücretsiz onarılmasını isteme,

4) İmkân varsa, satılanın ayıpsız bir misli ile değiştirilmesini isteme, seçimlik haklarından birini ise Satıcıya, üretici veya ithalatçıya karşı kullanılabilir.

Ücretsiz onarım veya malın ayıpsız misli ile değiştirilmesinin satıcı için orantısız güçlükleri beraberinde getirecek olması hâlinde tüketici, sözleşmeden dönme veya ayıp oranında bedelden indirim haklarından birini kullanabilir.

Müşteri; şikâyet ve itirazları konusundaki başvurularını Tüketici Mahkemelerine ve Tüketici Hakem Heyetlerine yapabilir.

**Üretim Yeri:** Türkiye

**Üretici Firma:**

**Vestel Ticaret A.Ş.**

Adres : Levent 199 Büyükdere Cad.

No: 199 34394

Şişli/İstanbul - Türkiye

Tel: 0850 222 4 123

Web: [www.vestel.com.tr/destek](http://www.vestel.com.tr/destek)

E-posta: [musterihizmetleri@vestel.com.tr](mailto:musterihizmetleri@vestel.com.tr)

WhatsApp: 0850 222 4 123

**VESTEL**

**VESTEL**

**VESTEL**

# SİZİN İÇİN BURADAYIZ!

Ürününüzü iyi günlerde kullanmanızı diliyoruz.

Bize dilediğiniz zaman aşağıdaki iletişim kanallarımızdan ulaşabilirsiniz.

Aradığınız pek çok cevabı  
**[destekmerkezi.vestel.com.tr](https://destekmerkezi.vestel.com.tr)**  
internet sitemizde bulabilirsiniz.

Sorunlarla ilgili çözüm ve bilgilendirici içeriklere ulaşabilir, yetkili servis kaydı açabilir, kaydınızı takip edebilir ve ürününüze ait güncel bilgilere, teknik belgelere ve yazılımlara erişebilirsiniz.

SORULARINIZ VE ÖNERİLERİNİZ İÇİN BİZE ULAŞABİLİRSİNİZ.



# GARANTİ BELGESİ

## MALIN

Cinsi DAVLUMBAZ  
Markası VESTEL  
Modeli \_\_\_\_\_  
Seri No \_\_\_\_\_

## SATICI FİRMANININ

Unvanı \_\_\_\_\_  
Adresi \_\_\_\_\_  
Tel-Faks \_\_\_\_\_  
E-posta \_\_\_\_\_  
Fatura Tarihi \_\_\_\_\_  
Fatura No \_\_\_\_\_  
Kaşe ve İmza \_\_\_\_\_

## ALICININ

Adı, Soyadı \_\_\_\_\_  
Adresi \_\_\_\_\_  
Tel \_\_\_\_\_

Teslim Tarihi ve Yeri \_\_\_\_\_

Azami Tamir Süresi 20 İşgünü

Garanti Süresi 2 Yıl

Vestel Ticaret A.Ş.  
Müşteri Hizmetleri  
Genel Müdürü

VESTEL TİCARET A.Ş. / İstanbul Şubesi  
Marmara Kurumlar Y.D.: 925 000 2626

## ÜRETİCİ/İTHALATÇI FİRMA:

Vestel Ticaret A.Ş.  
Levent 199 Büyükdere Cad. No: 199 34394  
Şişli/İstanbul - Türkiye  
Tel:0850 222 4 123  
Web: www.vestel.com.tr/destek  
E-posta: musterihizmetleri@vestel.com.tr  
WhatsApp:0850 222 4 123

## TÜRKİYE GENEL DAĞITICISI:

Vestel Ticaret A.Ş.  
Levent 199 Büyükdere Cad. No: 199 34394  
Şişli/İstanbul - Türkiye  
Tel:0850 222 4 123  
Web: www.vestel.com.tr/destek  
E-posta: musterihizmetleri@vestel.com.tr  
WhatsApp: 0850 222 4 123



Zorlu Holding kuruluşudur.

# VESTEL

## GARANTİ ŞARTLARI

1. Garanti süresi malin teslim tarihinden itibaren başlar ve 2 yıldır.
2. Malin bütün parçaları dahil olmak üzere tamamı firmamız garantisine kapsamdadır.
3. Malin garanti süresi içerisinde arızalanması durumunda, tamirde geçen süre garanti süresine eklenir. Malin tamir süresi en fazla 20 iş günüdür. Bu süre mala ilişkin arızanın servisi istasyonuna, servisi istasyonunun olmaması durumunda, malin satıcısı, bayii, acentası, temsilciliği, ithalatçısı veya üreticisinin birisine bildirim tarihinden itibaren başlar. Malin arızasının, 10 iş günü içinde giderilmesini halinde; üretici veya ithalatçı, malin tamiri tamamlanuncaya kadar, benzer özelliklere sahip başka bir mal tüketicinin kullanımına tahsis etmek zorundadır.
4. Malin garanti süresi içinde, gerek malzeme ve işçilik, gerekse montaj hatalarından dolayı arızalanması halinde, işçilik masraflı, değiştirilen parça bedeli ya da başka herhangi bir ad altında hiçbir ücret talep edilmeksizin tamir yapılacaktır.
5. Tüketicinin tamir hakkını kullanmasına rağmen malin;
  - a) Garanti süresi içinde tekrar arızalanması,
  - b) Tamiri için gereken azami sürenin aşılması,
  - c) Tamirinin mümkün olmadığı, yetkili servis istasyonu, satıcı, üretici veya ithalatçı tarafından bir raporla belirlenmesi, durumlarında; tüketici malin bedel (adanesi, ayp oranında bedel indirimi) veya malin aypsız misli ile değiştirilmesini satıcıdan talep edebilir. Satıcı, tüketicinin talebini reddedemez. Bu talebin yerine getirilmemesi durumunda satıcı, üretici ve ithalatçı müteselsilen sorumludur.
6. Malin kullanma kılavuzunda yer alan hususlara aykırı kullanılmamasından kaynaklanan arızalar garanti kapsamı dışındadır.
7. Garanti bedesi ile ilgili olarak çıkabilecek sorunlar için T.C. Gümrük ve Ticaret Bakanlığı Tüketicinin Korunması ve Piyasa Gözetimi Genel Müdürlüğü'ne başvurulabilir.

## GARANTİ YÜKÜMLÜLÜĞÜ - MÜŞTERİNİN DİKKAT ETMESİ GEREKEN HUSUSLAR

1. Garanti Belgesi üzerinde mamulün orijinal seri numarasında tahrifat yapıldığı hallerde garanti geçersizdir.
2. Garanti yükümlülüğünün geçerli olabilmesi için, VESTEL yetkili personelinin ya da yetkili servislerinden başka hiçbir kimsenin, hiçbir şekilde cihazın tamir ve tadiline müdahale etmemesi gerekmektedir.
3. Arızalı cihazın tamir yerini (chaza) kullanıldığı yer veya servis atölyesi) ve şekli yetkili servis belirler.
4. Aşağıda açıklanan koşullarda arızalı cihaz garanti kapsamına girmez:

- a) Cihazla bağlanan dış donanımdan (regülatör, kesintisiz güç kaynağı vb.) kaynaklanan arızalar,
  - b) Anormal voltaj; düşüklüğü veya fazlalığından, hatalı elektrik tesisatından, cihazın etkisine belirlenenden farklı bir sebebe girilimine bağlanmasyla oluşan arızalar,
  - c) Malin tesliminden sonraki nakiller ve yerleştirme sonucu (düşme, aşırı sarsılma, darbe vs.) oluşabilecek arızalar,
  - d) Cihazın kullanım hatalarından meydana gelen dış ve iç yüzeylerdeki bozulma, çizilme, kırılmalar ve arızalar,
  - e) Doğru olmayan (yıldırım, sel, su baskını, deprem, yangın vs.) yol açtığı arızalar.
- Bu gibi durumlarda arızalı cihaz, VESTEL yetkili uzmanları tarafından tamir edilecek, standart tamir ücreti alınacaktır.
5. Garanti Belgesi'nin tekemmül ettirilerek tüketiciye verilmesi sorumluluğu tüketicinin mal satın aldığı yetkili satıcı, acente ya da temsilcilerle aittir. Garanti Belgesi, satın alınan mala ilişkin faturanın tarihi ve sayısını ile seri numarasını içermek zorundadır.

## MÜŞTERİNİN SEÇİMLİK HAKLARI

Müşteri; malin 6502 sayılı Tüketicinin Korunması Hakkında Kanun hükümleri uyarınca oyupı olduğunun anlaşılması durumunda, ayp daha sonra ortaya çıkması olsa bile, malın müşteriye teslim tarihinden itibaren iki yıllık zamanasımı süresi içinde;

1. Satılan geri vermeğe hazır olduğunu bildirerek sözleşmeden dönme,
2. Satılanı alıkoyp ayp oranında satış bedelinden indirim isteme, seçimli haklardan birini Satıcıya karşı;
3. Aşırı bir masraf gerektirmediği takdirde, bütün masrafları satıcıya ait olmak üzere satılanın ücretsiz onarılmasını isteme,
4. İnkın varsa, satılanın aypsız bir misli ile değiştirilmesini isteme, seçimli haklardan birini ise Satıcıya, üretici veya ithalatçıya karşı kullanabilir.

Ücretsiz onarım veya malin aypsız misli ile değiştirilmesini satıcı için oranatsız güçlükleri beraberinde getirecek olması halinde tüketici, sözleşmeden dönme veya ayp oranında bedelden indirim haklarından birini kullanabilir.

Müşteri; şikâyet ve itirazları konusundaki başvurularını Tüketici Mahkemelerine ve Tüketici Hakem Heyetlerine yapabilir.

Vestel için kişisel verilerinizi korumak önemlidir. Resmi internet sitemizde yayınladığımız Aydınlatma Metni (<https://www.vestel.com.tr/consent/kisselverilerinizlesilmesi>) ile bu süreçte sizlerden topladığımız kişisel verilerle ilişkin detaylı bilgilere ulaşabilirsiniz.

# VESTEL



Zorlu Holding kuruluşudur.

**0850 222 4 123**  
**www.vestel.com.tr**



Cihazınızın T.C. Gmrk ve Ticaret Bakanlıęı Tketicinin Korunması ve Piyasa Gzetimi Genel Mdrlę'nce tespit ve ilan edilen kullanım mr (cihazın fonksiyonlarını yerine getirebilmesi iin gerekli yedek para bulundurma sresi) 10 yıldır.



Geri dntrlebilir kaęıt kullanarak doęaya katkımızı srdryoruz.

**RETİCİ/İTHALATI FİRMA:**

Vestel Ticaret A..  
Levent 199 Bykdere Cad. No: 199 34394  
ili/İstanbul - Trkiye  
Tel: 0850 222 4 123  
Web: www.vestel.com.tr/destek  
E-posta: musterihizmetleri@vestel.com.tr  
WhatsApp: 0850 222 4 123



**Zorlu Holding kuruluudur.**