

VESTEL

MİNİBAR

KULLANIM KILAVUZU

VESTEL MB4001 MİNİBAR

Değerli Müşterimiz,

Minibar cihazımızı tercih etmekle kaliteli bir **VESTEL** ürünü satın almış bulunmaktasınız.

Cihazınız, gerekli olan özeni ve bakımı sağladığınız takdirde size uzun yıllar hizmet edecektir.

Cihazınızı kullanırken keyif almanızı diliyoruz.

Güvenlikle İlgili Önemli Bilgiler

Cihazınızı hızlı bir biçimde tanımak ve tüm fonksiyonlarından eksiksiz faydalanmak için lütfen bu kılavuzdaki talimatları dikkatli bir şekilde okuyun ve ileride tekrar incelemek için saklayın.

Bu kullanım kılavuzu, cihazınızın ilk kullanımı, kurulumu, güvenliği, kullanım amaçları, temizliği ve bakımı, sorun giderme ile ilgili önemli bilgiler içermektedir.

Kullanım kılavuzundaki talimatlara uyun.

Minibarın montaj işlemi sadece Vestel Yetkili Servisi tarafından yapılmalıdır.



UYARI : Ciddi yaralanma risklerini belirtir.



DİKKAT : Yangın tehlikesi.

İçindekiler

Güvenlik Uyarıları	4
Cihazı Kullanırken Dikkat Edilmesi Gereken Güvenlik Bilgileri	4
Kurulumda Dikkat Edilmesi Gereken Güvenlik Bilgileri	7
Temizlik ve Bakım Yaparken Dikkat Edilmesi Gereken Güvenlik Bilgileri...	8
Taşıma ve Nakliye Sırasında Dikkat Edilmesi Gereken Güvenlik Bilgileri...	8
Sorumluluk Sınırlama.....	8
Teknik Özellikler	9
Genel Görünüm.....	10
Kullanmadan Önce	10
Kapı Yönü Değişimi.....	11
Kurulum	13
Sıcaklık Ayar Önerisi.....	14
Temizlik ve Bakım	16
Sorun Giderme.....	17
Cihazın Çevreye Uygun Bir Şekilde Atılması.....	18
Ambalaj Bilgisi	18
Enerji Tasarrufu İçin Öneriler	18

Güvenlik Uyarıları

Cihazı Kullanırken Dikkat Edilmesi Gereken Güvenlik Bilgileri

- Lütfen cihazınızı yerleştirmeden ve çalıştırmadan önce kullanma kılavuzunu dikkatle okuyun. Hatalı kullanımlardan doğacak zararlardan firmamız sorumlu tutulamaz.
- Cihazınızın üzerindeki ve kullanma kılavuzundaki tüm uyarıları dikkate alınız ve bu kitapçığı ileride çıkabilecek bazı sorunlara ışık tutması amacı ile saklayınız.
- Bu cihaz 8 yaş ve üstü çocuklar ve fiziksel, duyuşsal veya zihinsel yetenekleri eksik veya bilgi ve tecrübe açısından eksik kişiler tarafından bir gözetmen ile birlikte veya cihazın güvenli bir şekilde kullanımıyla ilgili talimatların verilmesi ve tehlikeli oluşabilecek durumların anlatılmasıyla kullanılabilir. Çocuklar ürün ile oynamamalıdır. Temizlik ve kullanıcı bakımı, gözetim olmadan çocuklar tarafından yapılmamalıdır.
- Bu cihazın aşağıda belirtilen ev ve benzeri uygulamalarda

kullanılması amaçlanmıştır:

- Dükkanlarda, ofislerde ve diğer çalışma alanlarında bulunan personel mutfak alanlarında,
- Çiftlik evlerinde ve müşteriler tarafından kullanılan otel, motel ve diğer konaklama tipi ortamlarda,
- Oda kahvaltılı pansiyon tipi ortamlarda,
- Yiyecek içecek hizmeti ve benzer perakende olmayan uygulamalarda kullanılmalıdır.
- Bu ürün evlerde kullanım için üretilmiş olup, yalnızca gıdaların soğutulması / muhafazası için uygundur. Ticari ya da toplu kullanıma ve / veya gıda harici maddelerin muhafazasına uygun değildir. Böyle bir kullanım, ürünün garantisinin iptaline neden olacağı gibi doğacak zararlardan da şirketimiz sorumlu olmayacaktır.
- **UYARI:** Cihazınızın gövdesinde bulunan havalandırma deliklerini açık tutunuz.
- **UYARI:** Buz çözme işlemini hızlandırmak için mekanik araçlar veya başka yapay yöntemler kullanmayın.

- **UYARI:** Üretici tarafından önerilmedikçe, cihazın yiyecek saklanan kısımlarında elektrikli cihazlar kullanmayın.
- **UYARI:** Cihazınızın soğutucu gaz devresine zarar vermeyin.
- Buzu kazımak için buz küreğini kullanınız. Bıçak, sivri uçlu aletlerle buzı kırmayınız veya kazımayınız.
- Cihazınızın şebeke kablosuna topraklı özel fiş takılmıştır. Bu fiş mutlaka 10 amper değerinde topraklı özel priz ile kullanılmalıdır. Evinizde böyle bir priz yok ise, ehliyetli bir elektrikçiye yaptırınız.
- Eğer besleme kablonuz prize uygun değilse, herhangi bir tehlikeyi önlemek amacıyla besleme kablosu üretici firma tarafından ya da yetkili servis tarafından değiştirilmelidir.
- Çoklu priz ve uzatma kablosu kullanmayınız.
- Hasarlı, yırtılmış veya eskimiş kablolu fiş prize sokmayınız.
- Asla kabloyu çekmeyiniz, bükmeyiniz veya hasar vermeyiniz.
- Eğer besleme kablonuz zarar görürse, herhangi bir tehlikeyi önlemek amacıyla besleme kablosu üretici firma tarafından ya da yetkili servis tarafından değiştirilmelidir.
- Cihaz içerisindeki elektrikli hiçbir parçayı değiştirmeyiniz. Değiştirilmesi gereken durumlarda Yetkili Teknik Servisi çağırınız.
- Herhangi bir elektrik çarpmasına sebebiyet vermemek için fişi prize kesinlikle ıslak elle takıp çıkarmayınız!
- Çocukların cihazla oynamasına veya kapıya tutunup sarkmalarına izin vermeyiniz. Kapı ve sepetlere asılmayınız.
- Cihazınızın içerisinde yanıcı içeriği bulunan aerosol kutuları gibi patlayıcı maddeler bulundurmayın.
- Cihazınızı yalnızca dondurulmuş gıdaları saklamak, çiğ gıdaları dondurmamak ve buz

- küpleri üretmek için kullanınız.
- Ürününüz gıda saklamak için tasarlanmıştır. Lütfen ilaç vb. maddeler saklamayınız.
 - Patlayıcı ve yanıcı maddeleri emniyetiniz açısından dondurucuya koymayınız.
 - Cihaza cam şişe ve kutulardaki asitli içecekleri kesinlikle koymayınız. Şişe ve kutular patlayabilir.
 - Cihazınızın, dondurucu bölmesi içinde üretilen buz çıkarırken elinizin temas etmesinden sakınınız, buz yanıklara ve/veya kesiklere neden olabilir.
 - Dondurulmuş yiyeceklere ıslak elle dokunmayın! Dondurma ve buz küplerini, cihazdan çıkarır çıkarmaz yemeyin!
 - Dondurulan yiyecekler çözül-
düğünde tekrar dondurmayınız. Gıda zehirlenmesi gibi sorunlara sebep olabileceğinden sağlığınız açısından tehlike yaratabilir.



UYARI:

- Eğer minibarınızda R600a gazı kullanılıyorsa; (Bu bilgiyi soğutucudaki etiketten görebilirsiniz.) R600a gazı etkin soğutma teknolojisinde kullanılan çevre dostu bir gazdır. Bu gaz belirli koşullarda alev alabilir. Normal çalışma koşullarını elde etmek için aşağıdaki kurallara uymalısınız. Dolabın iç ve dış kısmındaki bütün fanların önünü tıkanmaya engel olacak şekilde açık tutunuz. Buzlanma olduğu takdirde erime süresini hızlandırmak için hiçbir mekanik aygıt kullanmayınız. Cihazın besin saklama kısmında elektrikli aparat kullanmayınız. Taşıma ve montaj sırasında soğutma elemanlarının hasar görmemesi için dikkatli olunuz. Soğutucu devreye hasar vermeyiniz.

- Yanıcılık tehlikesini azaltmak amacıyla, cihaz kurulumu sadece yetkili kişiler tarafından yapılmalıdır.
- Soğutma elamanlarındaki herhangi bir hasar nedeniyle oluşacak bir sızıntı sırasında cihazınızı açık alev veya ısı kaynağından uzaklaştırıp cihazın bulunduğu ortamı birkaç dakika süreyle havalandırınız.
- Yetkili servis dışında bakım, onarım veya herhangi bir nedenden dolayı cihaza müdahale etmeyiniz.
- Olası buzlanma ve karlanmaya karşı cihazı fişten çekerek doğal defrosta bırakınız.
- Ürün üzerinde değişmesi gereken tüm parçalar için orijinal komponentleri tercih ediniz.
- Topraklama yapılmadan kullanma sonucu meydana gelebilecek zararlardan şirketimiz sorumlu olmayacaktır.
- Cihazınızı doğrudan güneş ışığına maruz kalmayacak uygun bir yere yerleştiriniz.
- Aksi belirtilmediği müddetçe cihazınıza su girebilecek açık ortamlara yerleştirmeyiniz.
- Ocak, fırın, kalorifer peteği ve soba gibi ısı kaynaklarından en az 50 cm, elektrikli fırınlardan ise en az 5 cm. uzakta olmalıdır.
- Cihazınız açık havada kullanılmamalıdır ve yağmura maruz kalmamalıdır.
- Minibar, bir başka buzdolabı ile yan yana getirilirse aralarında en az 2 cm. açıklık bırakılması dış yüzeyde nem yoğunlaşmasını önlemek açısından gereklidir.

Kurulumda Dikkat Edilmesi Gereken Güvenlik Bilgileri

- Cihazınızı kullanmaya başlamadan önce İletişim Merkezini arayarak cihazın kurulması, çalıştırılması ve kullanılması konusunda yardım talebinde bulunun.
- Cihazınızın kullanma voltajı 220-240V ve 50Hz'dir.
- Minibarınızı yerleştirirken yan ve arka tarafta 10 cm, üst tarafta ise 70 cm olacak şekilde hava sirkülasyonuna imkan vermek amacıyla boşluk bırakınız.

- Minibarınızın üzerine ağır ve fazla eşya koymayınız.

Temizlik ve Bakım Yaparken Dikkat Edilmesi Gereken Güvenlik Bilgileri

- Minibarınızı Temizlik ve Bakım bölümünde anlatıldığı gibi düzenli bir şekilde temizleyiniz.
- Minibarınızın temizlik ve bakımına başlamadan önce mutlaka cihazın fişini prizden çekin.
- Ürünün ve çevresinin temizliği esnasında; tazyikli su veya hortumla yıkamayınız, nemli bez kullanınız. Aksi takdirde, ürünün elektrik aksamına girebilecek su, elektrik çarpması ve yangın riski doğurabilir.

Taşıma ve Nakliye Sırasında Dikkat Edilmesi Gereken Güvenlik Bilgileri

- Minibarınızı taşıırken ve yerleştirirken soğutucu gaz devresine zarar vermeyin.
- Taşıma esnasında fişi prizden çıkarınız ve buzu çözünüz. İç duvarları ve zemini nemli bir bez ile siliniz.

- Minibarınızı normal kullanma konumunda taşıyınız.

Sorumluluk Sınırlaması

Bu kılavuzda yer alan tüm teknik bilgiler, kullanım talimatları, cihazın çalıştırılması ve bakımı, cihazınızla ilgili son bilgileri içerir. Üretici firma, bu kullanım kılavuzundaki talimatlara uyulmaması, cihazın kullanım amacı dışındakullanılması, yetkili olmayan onarım işlemleri, cihaz üzerinde izin verilmeyen değişikliklerin yapılması ve üretici firma tarafından onaylanmamış yedek parçaların kullanılması nedeniyle oluşabilecek hasar ve yaralanmalar için herhangi bir sorumluluk kabul etmez.

Teknik Özellikler

Ürünün Markası	VESTEL
Model	MB4001
Kapasite (L)	41 lt
Yükseklik (mm)	510
Genişlik (mm)	440
Derinlik (mm)	470
İklim Sınıfı	N,ST
Voltaj (V)	220-240 V
Frekans (Hz)	50 Hz
Nominal Akım (A)	0.55 A
Nominal Güç (W)	50 W
Soğutucu Gaz Tipi	R600a
Soğutucu Gaz Miktarı	12.5g

- Teknik özellikler ve bu kılavuz, önceden haber verilmeden değiştirilebilir.

CE Bu ürün 2014/30/EU (Elektromanyetik Uyumluluk Yönetmeliği) ve 2014/35/EU (Alçak Gerilim (LVD) yönetmeliği) sayılı Avrupa CE Direktiflerine uygundur.

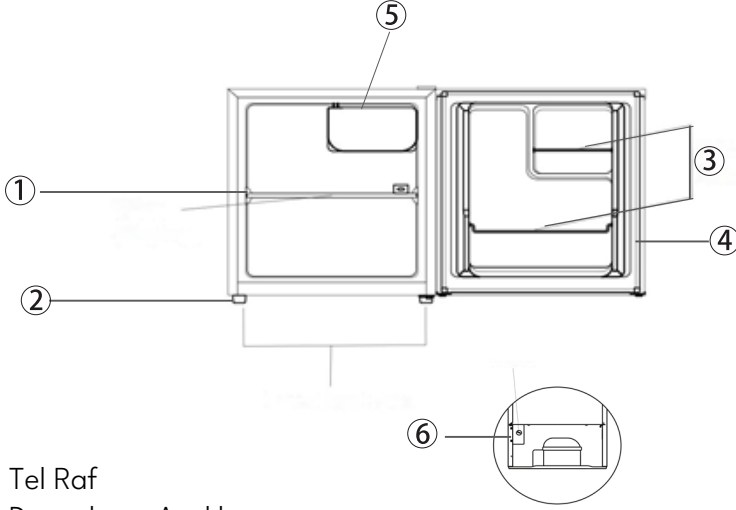


Bu cihaz AEEE yönetmeliğine uygundur.

— (Atık Elektrikli ve Elektronik Eşyaların Kontrolü Yönetmeliği)

Genel Görünüm

Bu görsel yalnızca cihazın parçaları hakkında bilgilendirme amaçlıdır. Parçalar cihaz modeline göre farklı olabilir. Görseller temsildir.



1. Tel Raf
2. Dengeleme Ayakları
3. Kapı Rafları
4. Kapı
5. Dondurucu Bölmesi
6. Termostat Ayar Düğmesi (Arka Taraf)

Kullanmadan Önce

- Minibarınızı arkaya doğru iterek yerleştiriniz.
- Minibarınızdan iyi bir verim almak için arka bölgede hava sirkülasyonu şarttır.
- Minibarınızın yan ve arka tarafından en az 10 ar cm boşluk bırakılmalıdır.
- Kapak ile gövde çerçevesi arasına konulan plastik nakliye takviyelerini çıkarınız.
- Minibarınızı çalıştırmadan önce temizlik ve bakım bölümünde anlatıldığı gibi temizleyiniz.



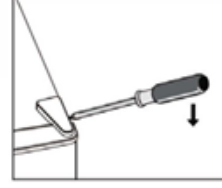
Kapı Yönü Değişimi

Kapı yönü değişimi için yıldız tornavida, düz uçlu tornavida, altıgen anahtar gereklidir.

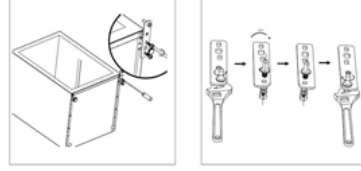
- Ünitenin fişinin çekili ve boş olduğundan emin olun.
- Kapıyı çıkarmak için üniteyi geriye doğru eğmek gerekir.
- Kapı yönünü ters çevirme işlemi sırasında kaymaması için üniteyi sağlam bir şeyin üzerine koymalısınız.
- Kapının yeniden montajını yapmak için çıkarılan tüm parçalar saklanmalıdır.
- Soğutucu sistemine zarar verebileceğinden üniteyi düz bir şekilde yatırmayın.
- Montaj sırasında üniteyi 2 kişinin kullanması daha iyi olur.

<p>1. Sağ üst menteşe kapağını çıkarın.</p>	
<p>2. Vidaları sökün. Ardından menteşe braketini çıkarın.</p>	
<p>3. Sol üst vida kapağını çıkarın.</p>	

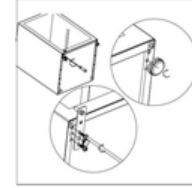
4. Vida kapağını sol taraftan sağ tarafa taşıyın. Ardından üst kapıyı kaldırın ve çizilmesini önlemek için destekli bir yüzeye yerleştirin.



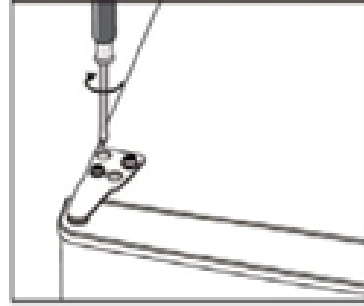
5. Alt menteşe pimini sökün ve çıkarın, braketini ters çevirin ve yerine takın.



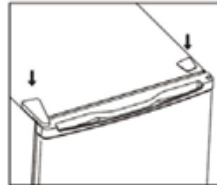
6. Alt menteşe pimini takarak braketini yeniden takın. Her iki ayarlanabilir ayağı da değiştirin.



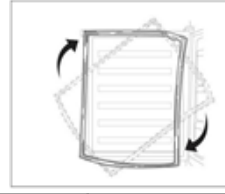
7. Kapıyı tekrar yerine yerleştirin. Son olarak üst menteşeyi sıkmadan önce contaların her taraftan kapanması için kapının yatay ve dikey olarak hizalandığından emin olun. Menteşe braketini yerleştirin ve ünitenin üstüne vidalayın. Gerekirse sıkmak için bir anahtar kullanın.



8. Menteşe kapağını ve vida kapağını geri takın.



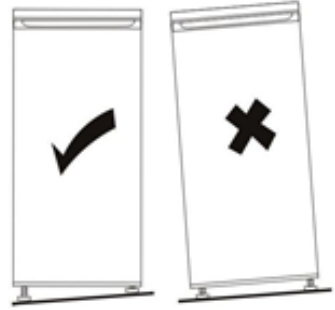
9. Buzdolabı kapı contalarını sökün ve döndürdükten sonra takın.



Kurulum

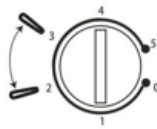
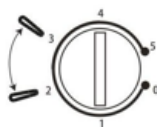
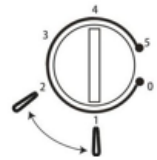
Ünitenin Ayaklarının Ayarlanması

Bunu yapmak için ünitenin önündeki iki dengeleme ayağını ayarlayın. Ünite dengede değilse, kapılar ve manyetik conta hizalamaları düzgün şekilde kapatılmayacaktır.



Sıcaklık Ayar Önerisi

- Aşağıdaki bilgiler tavsiye amaçlıdır. Ortam koşullarına göre sıcaklık ayarının doğru yapılması kullanıcının sorumluluğudur.
- Önerilen ayarda, buzdolabında en iyi saklama süresi en fazla 3 gündür.
- En iyi saklama süresi diğer ayarlar altında azalabilir.

Sıcaklık Ayarı Önerisi		
Çevre Sıcaklık	Dondurucu Bölmesi	Soğutucu Bölmesi
Yaz	/	
		2-3'e ayarlanmıştır
Normal	/	
		2-3'e ayarlanmıştır
Kış	/	
		1-2'ye ayarlanmıştır

Buz Çözme

Dondurulmuş yiyecekler, kullanılmadan önce bir buzdolabı bölümünde veya oda sıcaklığında çözülebilir. Dondurulmuş yiyecekleri, bölmede çözdürürken yoğuşma suyunun akmasını önlemek için bir tabak veya kaseye yerleştirin. Bu soğutucu cihaz, yiyeceklerin dondurulması için uygun değildir.

Faydalı Bilgiler ve İpuçları

Taze yiyecek soğutmaya yönelik ipuçları;

En iyi performansı elde etmek için:

- Sıcak yiyecekleri veya buharlaşan sıvıları buzdolabında saklamayın.
- Özellikle güçlü bir aroması varsa yiyeceklerin üzerini örtün ya da yiyecekleri sarın.

Soğutmaya İlişkin Öneriler

Faydalı ipuçları:

- **Pişmiş yiyecekler, soğuk yemekler, vb. :** Üstü kapatılmalıdır ve herhangi bir rafa yerleştirilebilirler.
- **Meyve ve sebzeler:** İyice temizlenmeli ve sebze çekmecesine yerleştirilmelidir.
- **Tereyağı ve Peynir:** Özel hava geçirmez kaplara konulmalı veya mümkün olduğunca fazla havayı dışarıda bırakacak şekilde alüminyum folyo veya buzdolabı poşeti ile muhafaza edilmelidir.
- **Süt Şişeleri:** Kapağı olmalı ve kapıdaki şişe rafında saklanmalıdır. Muz, patates, soğan ve sarımsak, paketlenmemişse, buzdolabında saklanmamalıdır.

Temizlik ve Bakım

- **DİKKAT:** Temizlenmesi esnasında buzdolabı fişe takılı olmamalıdır. Elektrik çarpması tehlikesi! Temizlik işlemlerinden önce cihazı kapatın ve fişi prizden çekin ya da devre kesiciyi veya sigortayı kapatın. Cihazı temizlemek için asla buharlı temizleyiciler kullanmayın. Elektrikli bileşenler üzerinde biriken nem elektrik çarpma tehlikesi oluşturabilir. Sıcak buhar plastik parçalarda hasara neden olabilir. Yeniden kullanmaya başlamadan önce cihaz tamamen kurutulmuş olmalıdır.
- **UYARI:** Eterik yağlar ve organik çözücüler plastik parçalara zarar verebilir; örneğin, limon suyu, portakal kabuğu suyu, bütirik asit, asetik asit içeren temizleyiciler.
- Bu tür maddelerin cihaz parçalarıyla temas etmesine izin vermeyin.
- Aşındırıcı temizlik maddeleri kullanmayın.
- Dondurucu bölmedeki yiyecekleri çıkartın. Yiyecekleri serin bir yerde, ağzı iyice kapalı olarak saklayın.
- Cihazı kapatın ve fişi prizden çekin ya da devre kesiciyi veya sigortayı kapatın.
- Cihazı ve iç aksesuarları bir bez ve ılık suyla temizleyin.
- Temizlik işleminden sonra temiz su ile silin ve bezle kurulayın.
- Yoğuşturucuda toz birikmesi enerji tüketimini artırır. Bu nedenle, cihazın arka tarafındaki yoğuşturucuyu yılda bir kez yumuşak bir fırça veya elektrikli süpürge ile dikkatlice temizleyin.
- Her şey kuruduktan sonra cihazı tekrar kullanıma alın.

Sorun Giderme

Cihazınızda normal olmayan bir durum tespit ettiğinizde, aşağıdaki açıklamalar doğrultusunda sorunu çözmeye çalışabilirsiniz.

Cihazınız hala normal çalışmasına devam etmiyorsa Vestel İletişim Merkezi veya size en yakın Vestel Yetkili Servisi ile irtibata geçiniz. Yetkili servis listesine ve iletişim bilgilerine web sitesinden ulaşabilirsiniz.

Sorun	Sebebi	Çözüm
Cihaz çalışmıyor.	Sıcaklık ayar düğmesi "0" değerine ayarlanmıştır.	Cihazı açmak için düğmeyi diğer sayılara ayarlayın.
	Cihazın fişi prize takılı değil veya gevşek.	Fişi prize takın.
Yiyecekler çok ılık.	Sıcaklık doğru bir şekilde ayarlanmamış.	Lütfen ilk Sıcaklık Ayarı bölümüne bakın.
	Kapı uzunca bir süre açık kalmış.	Kapıyı yalnızca gerekli olduğu kadar açın.
Cihaz aşırı derecede soğutuyor.	Sıcaklık ayarı çok soğuğa ayarlanmış.	Sıcaklık ayar düğmesini geçici olarak daha sıcak bir ayara getirin.
Cihaz çok sesli çalışıyor.	Cihaz dengede değil.	Ayakları yeniden ayarlayın.
	Cihaz duvara veya diğer nesnelere temas ediyor.	Cihazı hafifçe hareket ettirin.

Cihazın Çevreye Uygun Bir Şekilde Atılması

Eski dondurucular, izolasyon malzemeleri ve CFC içeren soğutma gazı ihtiva etmektedirler. Bu nedenle eski cihazınızı elden çıkarırken çevreye zarar vermemeye özen gösterin.



Ürünün üzerinde veya bilgi etiketinde yer alan bu işaret, bu cihazın kullanım ömrünün sonunda diğer evsel atıklarla birlikte-

te atılmaması gerektiğini belirtmektedir. Kontrol edilmeyen atık imhasının çevreye veya insan sağlığına olası zararlarını önlemek için, lütfen bu cihazı diğer atık türlerinden ayırın ve malzeme kaynaklarının sürdürülebilir tekrar kullanımını desteklemek için sorumlu bir şekilde yeniden dönüşüme kazandırılmasını sağlayın. Bu cihazın çevresel olarak güvenli geri dönüştürme için nereye ve nasıl götüreceğiniz konusunda bilgi almak üzere, ürünü satın aldığınız bayi veya yerel kuruluşlarla iletişim kurun. Bu ürün, geri dönüşüm için diğer ticari atıklarla karıştırılmamalıdır.

Ambalaj Bilgisi

Ürünün ambalajı, geri dönüştürülebilir malzemelerden üretilmiştir. Ambalaj atığını evsel veya diğer atıklarla birlikte atmayın. Yerel yönetimin belirttiği toplama noktalarına atın.

Enerji Tasarrufu İçin Öneriler

- Ürününüzü belirtilen ortam sıcaklığında çalıştırınız.
- Ürününüzü ısıtıcı kaynakların bulunduğu yerden uzak bir yere yerleş-tiriniz.
- Ürününüzün kapısını uzun süreli açık bırakmayınız.
- Ürününüz ile duvar arasında en az 10 cm ilk mesafe bırakınız. Aksi durumda ısı alışverişini iyi yapamayacağı için ürünün performansı düşerek daha fazla enerji harcanmasına neden olacaktır.
- Ürününüzü güneş ışınlarına doğrudan maruz kalmayacak şekilde yerleştiriniz.
- Ürününüzün termostat ayarını kış aylarında düşürünüz.

Müşteri'nin Seçimlik Hakları

Müşteri; malın 6502 sayılı Tüketicinin Korunması Hakkında Kanun hükümleri uyarınca ayıplı olduğunun anlaşılması durumunda, ayıp daha sonra ortaya çıkmış olsa bile, malın müşteriye teslim tarihinden itibaren iki yıllık zamanaşımı süresi içinde;

- 1) Satılanı geri vermeye hazır olduğunu bildirerek sözleşmeden dönme,
- 2) Satılanı alıkoymuş ayıp oranında satış bedelinden indirim isteme, seçimlik haklarından birini Satıcıya karşı;
- 3) Aşırı bir masraf gerektirmediği takdirde, bütün masrafları satıcıya ait olmak üzere satılanın ücretsiz onarılmasını isteme,
- 4) İmkân varsa, satılanın ayıpsız bir misli ile değiştirilmesini isteme, seçimlik haklarından birini ise Satıcıya, üretici veya ithalatçıya karşı kullanılabilir.

Ücretsiz onarım veya malın ayıpsız misli ile değiştirilmesinin satıcı için orantısız güçlükleri beraberinde getirecek olması hâlinde tüketici, sözleşmeden dönme veya ayıp oranında bedelden indirim haklarından birini kullanabilir.

Müşteri; şikâyet ve itirazları konusundaki başvurularını Tüketici Mahkemelerine ve Tüketici Hakem Heyetlerine yapabilir.

Üretici Firma:

HOMA APPLIANCES CO., LTD.

Adres: North Shenghui Industry Zone,
Nantou, hongshan, Guangdong, Çin 528427
Tel: 0086-760-23136880 / 23136888

Üretici/İthalatçı Firma:

Vestel Ticaret A.Ş.

Adres : Levent 199 Büyükdere Cad. No: 199 34394 Şişli/İstanbul - Türkiye

Tel: 0850 222 4 123

Web: www.vestel.com.tr/destek

E-posta: musterihizmetleri@vestel.com.tr

WhatsApp: 0850 222 4 123

SİZİN İÇİN BURADAYIZ!

Ürününüzü iyi günlerde kullanmanızı diliyoruz.

Bize dilediğiniz zaman aşağıdaki iletişim kanallarımızdan ulaşabilirsiniz.

Aradığınız pek çok cevabı
destekmerkezi.vestel.com.tr
internet sitemizde bulabilirsiniz.

Sorunlarla ilgili çözüm ve bilgilendirici içeriklere ulaşabilir, yetkili servis kaydı açabilir, kaydınızı takip edebilir ve ürününüze ait güncel bilgilere, teknik belgelere ve yazılımlara erişebilirsiniz.

SORULARINIZ VE ÖNERİLERİNİZ İÇİN BİZE ULAŞABİLİRSİNİZ.



GARANTİ BELGESİ

MALIN

Cinsi MINİBAR
Markası VESTEL
Modeli _____
Seri No _____

SATICI FİRMANININ

Unvanı _____
Adresi _____
Tel-Faks _____
E-posta _____
Fatura Tarihi _____
Fatura No _____
Kaşe ve İmza _____

ALICININ

Adı, Soyadı _____
Adresi _____
Tel _____

Teslim Tarihi ve Yeri _____

Azami Tamir Süresi 20 İşgünü

Garanti Süresi 2 Yıl

Vestel Ticaret A.Ş.
Müşteri Hizmetleri
Genel Müdürü

VESTEL TİCARET A.Ş. / İstanbul Şubesi
Marmara Kurumlar Y.D.: 925 000 2626

ÜRETİCİ/İTHALATÇI FİRMA:

Vestel Ticaret A.Ş.
Levent 199 Büyükdere Cad. No: 199 34394
Şişli/İstanbul - Türkiye
Tel:0850 222 4 123
Web: www.vestel.com.tr/destek
E-posta: musterihizmetleri@vestel.com.tr
WhatsApp:0850 222 4 123

TÜRKİYE GENEL DAĞITICISI:

Vestel Ticaret A.Ş.
Levent 199 Büyükdere Cad. No: 199 34394
Şişli/İstanbul - Türkiye
Tel:0850 222 4 123
Web: www.vestel.com.tr/destek
E-posta: musterihizmetleri@vestel.com.tr
WhatsApp: 0850 222 4 123



Zorlu Holding kuruluşudur.

VESTEL

GARANTİ ŞARTLARI

1. Garanti süresi malin teslim tarihinden itibaren başlar ve 2 yıldır.
2. Malin bütün parçaları dahil olmak üzere tamamı firmamız garantisine kapsamdadır.
3. Malin garanti süresi içerisinde arızalanması durumunda, tamirde geçen süre garanti süresine eklenir. Malin tamir süresi en fazla 20 iş günüdür. Bu süre mala ilişkin arızanın servis istasyonuna, servis istasyonunun olmaması durumunda, malin satıcısı, bayii, acentası, temsilciliği, ithalatçısı veya üreticisinin birisine bildirim tarihinden itibaren başlar. Malin arızasının, 10 iş günü içinde giderilmesini halinde; üretici veya ithalatçı, malin tamiri tamamlanmaya kadar, benzer özelliklere sahip başka bir mal tüketicinin kullanımına tahsis etmek zorundadır.
4. Malin garanti süresi içinde, gerek malzeme ve işçilik, gerekse montaj hatalarından dolayı arızalanması halinde, işçilik masraflı, değiştirilen parça bedeli ya da başka herhangi bir ödünde hiçbir ücret talep edilmeksizin tamir yapılacaktır.
5. Tüketicinin tamir hakkını kullanmasına rağmen malin;
 - a) Garanti süresi içinde tekrar arızalanması,
 - b) Tamiri için gereken azami sürenin aşılması,
 - c) Tamirinin mümkün olmadığına, yetkili servis istasyonu, satıcı, üretici veya ithalatçı tarafından bir raporla belirlenmesi, durumlarında; tüketici malin bedel (adesini, ayp oranında bedel indirimi veya malin aypsız misli ile değiştirilmesini) satıcıdan talep edebilir. Satıcı, tüketicinin talebini reddedemez. Bu talebin yerine getirilmemesi durumunda satıcı, üretici ve ithalatçı müteselsilen sorumludur.
6. Malin kullanma kılavuzunda yer alan hususlara aykırı kullanılmamasından kaynaklanan arızalar garanti kapsamı dışındadır.
7. Garanti bedesi ile ilgili olarak çıkabilecek sorunlar için T.C. Gümrük ve Ticaret Bakanlığı Tüketicinin Korunması ve Piyasa Gözetimi Genel Müdürlüğü'ne başvurulabilir.

GARANTİ YÜKÜMLÜLÜĞÜ - MÜŞTERİNİN DİKKAT ETMESİ GEREKEN HUSUSLAR

1. Garanti Belgesi üzerinde mamulün orijinal seri numarasında tahrifat yapıldığı hallerde garanti geçersizdir.
2. Garanti yükümlülüğünün geçerli olabilmesi için, VESTEL yetkili personelinin ya da yetkili servislerinden başka hiçbir kimsenin, hiçbir şekilde cihazın tamir ve tadiline müdahale etmemesi gerekmektedir.
3. Arızalı cihazın tamir yerini (cihazın kullanıldığı yer veya servis atölyesi) ve şekli yetkili servis belirler.
4. Aşağıda açıklanan koşullarda arızalı cihaz garanti kapsamına girmez:

- a) Cihazla bağlanan dış donanımdan (regülatör, kesintisiz güç kaynağı vb.) kaynaklanan arızalar,
 - b) Anormal voltaj; düğüklüğü veya fazlalığından, hatalı elektrik tesisatından, cihazın etkisine belirlenen farklı bir sebebe gerilimine bağlanmasıyla oluşan arızalar,
 - c) Malin tesliminden sonraki nakiller ve yerleştirme sonucu (düşme, aşırı sarsılma, darbe vs.) oluşabilecek arızalar,
 - d) Cihazın kullanım hatalarından meydana gelen dış ve iç yüzeylerdeki bozulma, çizilme, kırılmalar ve arızalar,
 - e) Doğal olayların (yıldırım, sel, su baskını, deprem, yangın vs.) yol açtığı arızalar.
- Bu gibi durumlarda arızalı cihaz, VESTEL yetkili uzmanları tarafından tamir edilecek, standart tamir ücreti alınacaktır.
5. Garanti Belgesi'nin tekemmül ettirilerek tüketiciye verilmesi sorumluluğu tüketicinin malı satın aldığı yetkili satıcı, acente ya da temsilcilerine aittir. Garanti Belgesi, satın alınan mala ilişkin faturanın tarihi ve sayısını ile seri numarasını içermek zorundadır.

MÜŞTERİNİN SEÇİMLİK HAKLARI

Müşteri; malin 6502 sayılı Tüketicinin Korunması Hakkında Kanun hükümleri uyarınca oyuplı olduğunun anlaşılması durumunda, ayp daha sonra ortaya çıkmış olsa bile, malın müşteriye teslim tarihinden itibaren iki yıllık zamanasımı süresi içinde;

1. Satılan geri veremeye hazır olduğunu bildirerek sözleşmeden dönme,
2. Satılanı alıkoyp ayp oranında satış bedelinden indirim isteme, seçimli haklardan birini Satıcıya karşı;
3. Aşırı bir masraf gerektirmediği takdirde, bütün masrafları satıcıya ait olmak üzere satılanın ücretsiz onarılmasını isteme,
4. İnkın varsa, satılanın aypsız bir misli ile değiştirilmesini isteme, seçimli haklardan birini ise Satıcıya, üretici veya ithalatçıya karşı kullanabilir.

Ücretsiz onarım veya malin aypsız misli ile değiştirilmesinin satıcı için oranatsız güçlükleri beraberinde getirecek olması halinde tüketici, sözleşmeden dönme veya ayp oranında bedelden indirim haklarından birini kullanabilir.

Müşteri; şikâyet ve itirazları konusundaki başvurularını Tüketici Mahkemelerine ve Tüketici Hakem Heyetlerine yapabilir.

Vestel için kişisel verilerinizi korumak önemlidir. Resmi internet sitemizde yayınladığımız Aydınlatma Metni (<https://www.vestel.com.tr/consent/kisselverilerinizilasinmesi>) ile bu süreçte sizlerden topladığımız kişisel verilerle ilişkin detaylı bilgilere ulaşabilirsiniz.

VESTEL

0850 222 4 123
www.vestel.com.tr



Cihazınızın T.C. Gümrük ve Ticaret Bakanlığı Tüketicinin Korunması ve Piyasa Gözetimi Genel Müdürlüğü'nce tespit ve ilan edilen kullanım ömrü (cihazın fonksiyonlarını yerine getirebilmesi için gerekli yedek parça bulundurma süresi) 10 yıldır.



Geri dönüştürülebilir kağıt kullanarak doğaya katkımızı sürdürüyoruz.

ÜRETİCİ/İTHALATÇI FİRMA:

Vestel Ticaret A.Ş.
Levent 199 Büyükdere Cad. No: 199 34394
Şişli/İstanbul - Türkiye
Tel: 0850 222 4 123
Web: www.vestel.com.tr/destek
E-posta: musterihizmetleri@vestel.com.tr
WhatsApp: 0850 222 4 123



Zorlu Holding kuruluşudur.