

VESTEL

DERİN DONDURUCU

KULLANIM KILAVUZU

SD20011 DUOMODE

Değerli Müşterimiz,

Derin Dondurucu cihazımızı tercih etmekle kaliteli bir **VESTEL** ürünü satın almış bulunmaktasınız.

Cihazınız, gerekli olan özeni ve bakımı sağladığınız takdirde size uzun yıllar hizmet edecektir.

Cihazınızı kullanırken keyif almanızı diliyoruz.

Güvenlikle İlgili Önemli Bilgiler

Cihazınızı hızlı bir biçimde tanımak ve tüm fonksiyonlarından eksiksiz faydalanmak için lütfen bu kılavuzdaki talimatları dikkatli bir şekilde okuyun ve ileride tekrar incelemek için saklayın.

Bu kullanım kılavuzu, cihazınızın ilk kullanımı, kurulumu, güvenliği, kullanım amaçları, temizliği ve bakımı, sorun giderme ile ilgili önemli bilgiler içermektedir.

Kullanım kılavuzundaki talimatlara uyun.

Dondurucunun montaj işlemi sadece Vestel Yetkili Servisi tarafından yapılmalıdır.



UYARI : Ciddi yaralanma risklerini belirtir.



DİKKAT : Yangın tehlikesi.

İçindekiler

Güvenlik Uyarıları	4
Cihazı Kullanırken Dikkat Edilmesi Gereken Güvenlik Bilgileri	4
Kurulumda Dikkat Edilmesi Gereken Güvenlik Bilgileri	8
Temizlik ve Bakım Yaparken Dikkat Edilmesi Gereken Güvenlik Bilgileri...	9
Taşıma ve Nakliye Sırasında Dikkat Edilmesi Gereken Güvenlik Bilgileri ...	10
Sorumluluk Sınırlama	10
Teknik Özellikler	11
Genel Görünüm	12
Kullanmadan Önce	12
Kullanımı	13
Sıcaklık Ayarları ve Kontrol Paneli.....	13
Dondurucunun Çalıştırılması.....	14
Yiyeceklerin Yerleştirilmesi.....	15
Temizlik ve Bakım	20
Buzun Eritilmesi.....	20
Temizlik	20
Aydınlatma Lambasının Değiştirilmesi.....	21
Sorun Giderme	22
Cihazın Çevreye Uygun Bir Şekilde Atılması	23
Ambalaj Bilgisi	23
Enerji Tasarrufu İçin Öneriler	23

Güvenlik Uyarıları

Cihazı Kullanırken Dikkat Edilmesi Gereken Güvenlik Bilgileri

- Lütfen cihazınızı yerleştirmeden ve çalıştırmadan önce kullanma kılavuzunu dikkatle okuyun. Hatalı kullanımlardan doğacak zararlardan firmamız sorumlu tutulamaz.
- Cihazınızın üzerindeki ve kullanma kılavuzundaki tüm uyarıları dikkate alınız ve bu kitapçığı ilerde çıkabilecek bazı sorunlara ışık tutması amacı ile saklayınız.
- Dondurucunuzla birlikte verilen kapak kilidine ait anahtarı güvenli bir yerde muhafaza ediniz.
- Bu cihaz 8 yaş ve üstü çocuklar ve fiziksel, duyu-sal veya zihinsel yetenekleri eksik veya bilgi ve tecrübe açısından eksik kişiler tarafından bir gözetmen ile birlikte veya cihazın güvenli bir şekilde kullanımıyla ilgili talimatların verilmesi ve tehlikeli oluşabilecek durumların anlatılmasıyla kullanılabilir. Çocuklar ürün ile oynamamalıdır. Temizlik ve kullanıcı bakımı, gözetim olmadan çocuklar tarafından yapılmamalıdır.
- Bu cihazın aşağıda belirtilen ev ve benzeri uygulamalarda kullanılması amaçlanmıştır:
 - Dükkanlarda, ofislerde ve diğer çalışma alanlarında bulunan personel mutfak alanlarında,
 - Çiftlik evlerinde ve müşteriler tarafından kullanılan otel, motel ve diğer konaklama tipi ortamlarda,
 - Oda kahvaltılı pansiyon tipi ortamlarda,
 - Yiyecek içecek hizmeti ve benzer perakende olmayan uygulamalarda,

- Bu ürün evlerde kullanım için üretilmiş olup, yalnızca gıdaların soğutulması / muhafazası için uygundur. Ticari ya da toplu kullanıma ve / veya gıda harici maddelerin muhafazasına uygun değildir. Böyle bir kullanım, ürünün garantisinin iptaline neden olacağı gibi doğacak zararlardan da şirketimiz sorumlu olmayacaktır.

UYARI: Dondurucunuzun gövdesinde bulunan havalandırma deliklerini açık tutunuz.

UYARI: Buz çözme işlemini hızlandırmak için mekanik araçlar veya başka yapay yöntemler kullanmayın.

UYARI: Üretici tarafından önerilmedikçe, cihazın yiyecek saklanan kısımlarında elektrikli cihazlar kullanmayın.

UYARI: Soğutucu devreye hasar vermeyin.

- Buzu kazımak için buz küreğini kullanınız. Bıçak, sivri uçlu aletlerle buz kırmayınız veya kazımayınız.
- Dondurucunuzun soğutucu gaz devresine zarar vermeyin.
- Dondurucunuzun şebeke kablosuna topraklı özel fiş takılmıştır. Bu fiş mutlaka 10 amper değerinde topraklı özel priz ile kullanılmalıdır. Evinizde böyle bir priz yok ise, ehliyetli bir elektrikçiye yaptırınız.
- Eğer besleme kablonuz prize uygun değilse, herhangi bir tehlikeyi önlemek amacıyla besleme kablosu üretici firma tarafından ya da yetkili servis tarafından değiştirilmelidir.
- Çoklu priz ve uzatma kablosu kullanmayınız.
- Hasarlı, yırtılmış veya eskimiş kablolu fişi prize sokmayınız.

- Asla kabloyu çekmeyiniz, bükmeyiniz veya hasar vermeyiniz.
- Eğer besleme kablonuz zarar görürse, herhangi bir tehlikeyi önlemek amacıyla besleme kablosu üretici firma tarafından ya da yetkili servis tarafından değiştirilmelidir.
- Dondurucu içerisindeki elektrikli hiçbir parçayı değiştirmeyiniz. Değiştirilmesi gereken durumlarda Yetkili Teknik Servisi çağırınız.
- Herhangi bir elektrik çarpmasına sebebiyet vermek için fişi prize kesinlikle ıslak elle takıp çıkarmayınız!
- Çocukların cihazla oynamasına veya kapıya tutunup sarkmalarına izin vermeyiniz. Kapı ve sepetlere asılmayınız.
- Dondurucu kapağı kapatılırken kilidin açık pozisyonunda olmasına dikkat ediniz. Aksi takdirde dondurucu kapağı yerine tam oturamayacağı için aralık kalabilir.
- Dondurucunuzun içerisinde yanıcı içeriği bulunan aerosol kutuları gibi patlayıcı maddeler bulundurmayın.
- Dondurucuyu yalnızca dondurulmuş gıdaları saklamak, çiğ gıdaları dondurmak ve buz küpleri üretmek için kullanınız.
- Ürününüz gıda saklamak için tasarlanmıştır. Lütfen ilaç vb. maddeler saklamayınız.
- Patlayıcı ve yanıcı maddeleri emniyetiniz açısından dondurucuya koymayınız.
- Dondurucuya cam şişe ve kutulardaki asitli içecekleri kesinlikle koymayınız. Şişe ve kutular patlayabilir.
- Dondurucunuzun, dondurucu bölmesi içinde üretilen buzu çıkarırken elinizin temas etmesinden sakınınız, buz yanıklara ve /veya kesiklere neden olabilir.

- Dondurulmuş yiyeceklere ıslak elle dokunmayın! Dondurma ve buz küplerini, cihazdan çıkarır çıkarmaz yemeyin!
- Dondurulan yiyecekler çözüldüğünde tekrar dondurmayın. Gıda zehirlenmesi gibi sorunlara sebep olabileceğinden sağlığınız açısından tehlike yaratabilir.
- Eski dondurucunuz kilidi olan bir dondurucuysa, atmadan önce kilidini kırın ve çıkartın; çünkü çocuklar oynarken içine girerek kendilerini kilitleyebilir ve bir kazaya neden olabilir.



UYARI:

Eğer dondurucunuz da R600a gazı kullanılıyorsa;

(Bu bilgiyi soğutucudaki etiketten görebilirsiniz.)

R600a gazı etkin soğutma teknolojisinde kullanılan çevre dostu bir gazdır. Bu gaz belirli koşullarda alev alabilir. Normal çalışma koşullarını elde etmek için aşağıdaki kurallara uymalısınız.

- Dolabın iç ve dış kısmındaki bütün fanların önünü tıkanmaya engel olacak şekilde açık tutunuz.
- Buzlanma olduğu takdirde erime süresini hızlandırmak için hiçbir mekanik aygıt kullanmayınız.
- Cihazın besin saklama kısmında elektrikli aparat kullanmayınız.
- Taşıma ve montaj sırasında soğutma elemanlarının hasar görmemesi için dikkatli olunuz.

• Soğutucu devreye hasar vermeyiniz.

• Yanıcılık tehlikesini azaltmak amacıyla, cihaz kurulumu sadece yetkili kişiler tarafından yapılmalıdır.

- Soğutma elemanlarındaki herhangi bir hasar nedeniyle oluşacak bir sızıntı sırasında dondurucunuzu açık alev veya ısı kaynağından uzaklaştırıp cihazın bulunduğu ortamı birkaç dakika süreyle havalandırınız.

- Yetkili servis dışında bakım, onarım veya herhangi bir nedenden dolayı cihaza müdahale etmeyiniz.
- Olası buzlanma ve karlanmaya karşı cihazı fişten çekerek doğal defrosta bırakınız.
- Ürün üzerinde değişmesi gereken tüm parçalar için orjinal komponentleri tercih ediniz.
- Dondurucunuzu doğrudan güneş ışığına maruz kalmayacak uygun bir yere yerleştiriniz.
- Aksi belirtilmediği müddetçe dondurucunuzu su girebilecek açık ortamlara yerleştirmeyiniz.
- Ocak, fırın, kalorifer peteği ve soba gibi ısı kaynaklarından en az 50 cm, elektrikli fırınlardan ise en az 5 cm. uzakta olmalıdır.

Kurulumda Dikkat Edilmesi Gereken Güvenlik Bilgileri

- Dondurucunuzu kullanmaya başlamadan önce İletişim Merkezini arayarak dondurucunuzun kurulumu, çalıştırılması ve kullanılması konusunda ücretsiz yardım talebinde bulunun.
- Dondurucunuzun kullanma voltajı 220-240V ve 50Hz'dir.
- Topraklama yapılmadan kullanma sonucu meydana gelebilecek zararlardan şirketimiz sorumlu olmayacaktır.
- Dondurucunuz açık havada kullanılmamalıdır ve yağmura maruz kalmamalıdır.
- Derin dondurucu, bir başka buzdolabı ile yan yana getirilirse aralarında en az 2 cm açıklık bırakılması dış yüzeyde nem yoğunlaşmasını önlemek açısından gereklidir.
- Derin dondurucunuzu yerleştirirken yan, arka ve üst taraflarında hava sirkülasyonuna imkan vermek amacıyla en az 5 cm boşluk bırakınız.

- Dondurucunuzun üzerine ağır ve fazla eşya koymayınız.
- Üst kapak üzerine çok sıcak yiyecek veya kap koymayınız. Kapağa zarar verebilir.
- Dondurucunuzu, Dondurucu modundan Soğutucu Moduna geçirdiğinizde , ürünün içinde su birikebilir. Birikensuyu tahliye edilmesi gereklidir. Tahliye için Buzun Eritilmesi işlemini uygulayınız.
- Dondurucunuz, Dondurucu modunda çalışırken ürünün içinde karlanma olması, dolabın kapısının uzun süre açık kalmasından dolayı meydana gelebilir. Bu normal bir durumdur.
- Dondurucunuz, Soğutucu modunda çalışırken ürünün içinde yoğunlaşma olması, dolabın kapısının uzun süre açık kalmasından dolayı meydana gelebilir. Bu normal bir durumdur.

Temizlik ve Bakım Yaparken Dikkat Edilmesi Gereken Güvenlik Bilgileri

- Dondurucunuzu “Temizlik ve Bakım” bölümünde anlatıldığı gibi düzenli bir şekilde temizleyiniz.
- Dondurucunun temizlik ve bakımına başlamadan önce mutlaka cihazın fişini prizden çekin.
- Ürünün ve çevresinin temizliği esnasında; tazyikli su veya hortumla yıkamayınız, nemli bez kullanınız. Aksi takdirde, ürünün elektrik aksamına girebilecek su, elektrik çarpması ve yangın riski doğurabilir.

Taşıma ve Nakliye Sırasında Dikkat Edilmesi Gereken Güvenlik Bilgileri

- Dondurucunuzu taşıırken ve yerleřtirirken sođutucu gaz devresine zarar vermeyin.
- Taşıma esnasında fiři prizden çıkarınız ve buzu çözünüz. İç duvarları ve zemini nemli bir bez ile siliniz.
- Dondurucunuzu normal kullanma konumunda taşıyınız.

Sorumluluk Sınırlaması

Bu kılavuzda yer alan tüm teknik bilgiler, kullanım talimatları, cihazın çalıştırılması ve bakımı, cihazınızla ilgili son bilgileri içerir. Üretici firma, bu kullanım kılavuzundaki talimatlara uyulmaması, cihazın kullanım amacının dışında kullanılması, yetkili olmayan onarım işlemleri, cihaz üzerinde izin verilmeyen deđişiklikler yapılması ve üretici firma tarafından onaylanmamış yedek parçaların kullanılması nedeniyle oluşabilecek hasar ve yaralanmalar için herhangi bir sorumluluk kabul etmez.

Teknik Özellikler

Ürünün Markası	VESTEL
Model	SD20011 DuoMode
İklim Sınıfı	T
Ürün Cinsi	Derin Dondurucu
Kapasite (lt.)	175 lt
Dondurma Kapasitesi (kg/24 saat)	8 kg/24 h
Nominal Voltaj (V)	220-240 VAC
Nominal Frekans (Hz)	50 Hz
Nominal Güç (W)	90 W
Nominal Akım (A)	0.45 A
Soğutucu Gaz Tipi	R600a
Soğutucu Gaz Miktarı	45 g

- Teknik özellikler ve bu kılavuz, önceden haber verilmeden değiştirilebilir.

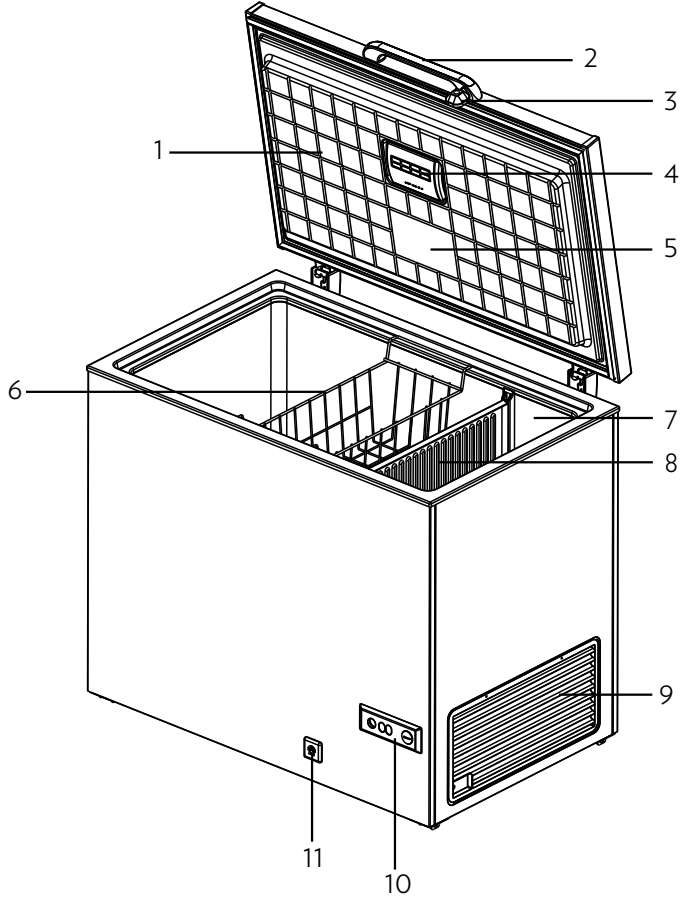
CE Bu ürün 2014/30/EU (Elektromanyetik Uyumluluk Yönetmeliği) ve 2014/35/EU (Alçak Gerilim (LVD) yönetmeliği) sayılı Avrupa CE Direktiflerine uygundur.



Bu cihaz AEEE yönetmeliğine uygundur.
(Atık Elektrikli ve Elektronik Eşyaların Kontrolü Yönetmeliği)

Genel Görünüm

1. Üst Kapak
2. Kapak Kolu
3. Kapak Kilidi
4. İç Aydınlatma Lamba Kapağı
5. Saklama Listesi
6. Saklama Sepeti
7. Hızlı Dondurma Bölümü
8. Ara Bölme
9. Havalandırma Menfez Kapağı
10. Kontrol Paneli
11. Su Akış Tapası



Bu görsel yalnızca cihazın parçaları hakkında bilgilendirme amaçlıdır. Parçalar cihaz modeline göre farklı olabilir. Görseller temsildir.

Kullanmadan Önce

- Derin dondurucunuzu arkaya doğru iterek yerleştiriniz.
- Derin dondurucunuzdan iyi bir verim almak için arka bölgede hava sirkülasyonu şarttır.
- Derin dondurucunuzun yan ve arka tarafından en az 10'ar cm boşluk bırakılmalıdır.
- Üst kapak ile gövde çerçevesi arasına konulan plastik nakliye takviyelerini çıkarınız.
- Derin dondurucunuzu çalıştırmadan önce temizlik ve bakım bölümünde anlatıldığı gibi temizleyiniz.

Kullanımı

Sıcaklık Ayarları ve Kontrol Paneli



1. Termostat Düğmesi

Termostat düğmesi ile dondurucunuzun sıcaklığı ayarlanır. Termostat ayarı fabrika çıkışında MAX olarak ayarlanmıştır. Dondurucunuz Kontrol Panelinde belirtilen aralıklarda yaptığınız ayara göre soğutucu veya dondurucu olarak çalışacaktır.

Bu düğmeyi bir madeni para kullanarak çevirmeniz daha kolay olacaktır. Düğmeyi sonuna kadar sola (saat yönünün tersine) çevirdiğinizde ürününüzde en yüksek ısıyı (sıcaklığı) elde edersiniz. Düğmeyi sonuna kadar sağa (saat yönünde) çevirdiğinizde ürününüzde en düşük ısıyı (soğukluğu) elde edersiniz.

Termostat ayarını mevsimsel değişimleri, dondurucunun yükleme durumunu ve kullanıldığı ortam koşullarını dikkate alarak ayarlayınız.

Dondurucunuzun kullanıldığı yer, ortam sıcaklığı ve kapağın açılma sıklığı iç sıcaklığı etkileyecektir.

Ortam sıcaklığı çok yüksek ise, termostat ayar düğmesini daha yüksek konumlara getiriniz.

Ortam sıcaklığı çok düşük ise, termostat ayar düğmesini daha düşük konumlara getiriniz.

2. Güç Işığı

Dondurucuya elektrik gittiği sürece güç ışığı yanacaktır.

3. Kompresör Işığı

Kompresör ışığı yanıyor ise kompresör çalışıyor demektir.

Termostat kapama değerine geldiğinde kompresör duracak, ışık sönecektir.

4. Dondurucu Modu Hızlı Dondurma Işığı ve Düğmesi

Dondurucu modu hızlı dondurma düğmesine basıldığında ışığı yanar ve dondurucunuz en yüksek performansta çalışır. (Kompresörü sürekli olarak çalışır.)

Dondurucu modu hızlı dondurma ışığı yandığında otomatik sıcaklık ayarı (termostat) devreden çıkmış olacaktır.

DİKKAT : Dondurucu modu hızlı dondurma düğmesine basıldığında termostat devre dışı kalır ve kompresörü sürekli olarak çalışır. Bu düğmenin uzun süre basılı unutulması fazla enerji tüketimine ve kompresör arızalarına neden olabilir.

DİKKAT : Dolabınız soğutucu konusunda çalışıyorsa dondurucu modu hızlı dondurma düğmesine kesinlikle basmayınız. Bu düğmeye basıldığında kompresör sürekli çalışıp, termostat devre dışı kalacağından dolabınız dondurucu moduna geçecektir. Bu durumda yiyecekleriniz donacaktır.

DİKKAT : Dolabınız soğutucu konusunda çalışıyorsa, et, tavuk ve balık gibi gıda maddelerinin önerilen süreden daha uzun sürede muhafazası uygun değildir.


Dondurucunun Çalıştırılması

- İlk çalıştırıldığında veya taşınma işlemlerini takiben cihazınızın verimli çalışabilmesi için, derin dondurucunuzu 3 saat belettikten sonra fişi prize takınız.
- Fişi prize taktikten sonra kontrol panelindeki güç ışığı ve kompresör ışığı yanacaktır.
- Dondurucunun içindeki sıcaklık yeterli seviyeye geldiğinde kompresör ışığı sönecektir. Kompresör ışığı söndüğünde yiyeceklerinizi dondurucunun içine yerleştirebilirsiniz.

DİKKAT : Derin Dondurucunuz çalışırken kapağı açıldığında içerisine sıcak ortam havası alındığından ve ürün kapağı tekrar kapatıldığında sıcak havanın hacmi daraldığı için, ürünün içerisinde vakum oluşur. Kapağı kısa süre içerisinde tekrar açmaya çalıştığınızda zorlukla karşılaşılacaktır. Normal olan bu durum, 10 dakika süre beklendikten sonra ortadan kalkacaktır. Kapak contasının ürün içerisindeki soğukluğu iyi muhafaza edebilmesi için gerekli olan ve içinin doluluk oranına bağlı olarak değişen bu süreç boyunca kapı saplarının zorlanmaması gerekir.

Yiyeceklerin Yerleştirilmesi

- Yiyeceklerinizi , derin dondurucunuza yerleştirmeden önce, sızmaya veya dökülmeye neden olmayacak şekilde paketleyiniz. Paketleme yapmadığınız takdirde yiyecekler lezzetlerini kaybeder ve kururlar.
- Paketleme için alüminyum folyo, polietilen torba veya kap, plastik kap gibi malzemeler kullanabilirsiniz.
- Donduracağınız yiyecekleri (et, kıyma, balık vs.) bir seferde tüketilebilecek şekilde porsiyonlara ayırarak dondurmalsınız.
- Asla kısmen erimiş yiyeceklerinizi tekrar dondurmayın ve 24 saat içinde tüketin. Gıda zehirlenmesi gibi sorunlara sebep olabileceğinden sağlığınıza açısından tehlike yaratabilir.
- Sıcak yemekleri soğumadan derin dondurucunuza yerleştirmeyin. Derin dondurucu içindeki daha önce dondurulmuş olan diğer besinlerin bozulmasına sebep olursunuz.
- Dondurulmuş yiyecekleri satın alırken, uygun koşullarda dondurulmuş olmasına ve paketin bozulmamış olmasına dikkat ediniz.
- Dondurulmuş yiyecekleri saklarken; paket üzerindeki saklama koşullarına mutlaka uyulmalıdır. Eğer bir açıklama yoksa; yiyeceğin, mümkün olan en kısa sürede tüketilmesi gerekmektedir.

- Eğer dondurulmuş yiyecek paketi nem oluşturmuş ve kötü kokuyorsa, yiyecek daha önce uygun koşullarda saklanmamış ve bozulmuş olabilir. Bu tip yiyecekleri satın almayınız!
 - Her zaman paket üzerindeki talimatlara uyunuz ve saklama süresini hiçbir zaman aşmayınız. Eğer bir açıklama yoksa en fazla 3 ay içerisinde tüketilmesi gerekmektedir.
 - Dondurulmuş yiyeceklerin saklama süreleri; ortam sıcaklığına, kapıların sık açılıp kapanmasına, termostat ayarlarına, yiyecek türüne ve yiyeceklerin satın alındıktan don-durucuya girene kadar geçen sürenin uzunluğuna göre değişir.
 - Yiyeceklerinizi dondurucunuza yerleştirirken, dondurucunuzun içindeki maksimum yükleme çizgisini geçmeyiniz.
- Maksimum → 
yükleme çizgisi

Yiyeceklerinizin derin dondurucu bölümüne yerleştirilmesi ve depolanması için bazı öneriler sayfa 16, 17, 18, 19 'da verilmiştir.

Dondurucu Modunda Yiyecekleri Depolama Önerileri

Et ve Balık	Hazırlama	En uzun depolama süresi (ay)
Biftek	Folyo içine sararak	6 - 8
Kuzu Eti	Folyo içine sararak	6 - 8
Dana Rosto	Folyo içine sararak	6 - 8
Dana Kuşbaşı	Ufak parçalar halinde	6 - 8
Koyun Kuşbaşı	Parçalar halinde	4 - 8
Kıyma	Baharatlanmadan, yassı paketler halinde	1 - 3
Sakatat (parça)	Parçalar halinde	1 - 3
Sucuk - Salam	Zararlı olsa da paketlenmelidir.	
Tavuk ve Hindi	Folyo içine sararak	4 - 6
Kaz ve Ördek	Folyo içine sararak	4 - 6
Geyik - Tavşan	Porsiyonlar 2.5Kg. ve kemiksiz olarak	6 - 8
Tatlısu balıkları (Alabalık, Sazan, Turna, Yayın)	İçi ve pulları iyice temizlendikten sonra yıkayıp kurulanmalı, gerektiğinde kuyruk ve baş kısmı kesilmelidir.	2
Yağsız balıklar (Levrek, Kalkan, Dil)		4
Yağlı balıklar (Plamut, Uskumru, Lüfer, Hamsi)		2 - 4
Kabuklu deniz ürünleri	Temizlenmiş ve torbalar içinde	4 - 6
Havyar	Ambalajında, alüminyum ya da plastik kab içinde	2 - 3
Salyangoz	Tuzlu suda alüminyum ya da plastik kab içinde	3

NOT : Dondurulmuş et çözüldüğünde aynen taze et gibi pişirilmelidir.

Etler, çözüldükten sonra pişirilmemişse kesinlikle tekrar dondurulmamalıdır.

Sebzeler ve Meyveler	Hazırlama	En uzun depolama süresi (ay)
Ayşekadın ve Sırık fasulye	Yıkayıp küçük parçalar halinde kestikten sonra şok haşlama yaparak	10 - 13
Bezelye	Ayıklayıp yıkadıktan sonra şok haşlama yaparak	12
Lahana	Temizlendikten sonra şok haşlama yaparak	6 - 8
Havuç	Temizleyip dilimler halinde kestikten sonra şok haşlama yaparak	12
Biber	Sapını kesin, ikiye bölün ve çekirdeklerini ayırın. Ardından şok haşlama yapınız	8 - 10
Ispanak	Yıkayıp temizledikten sonra şok haşlama yaparak	6 - 9
Karnabahar	Yapraklarını ayırın, göbeğini de parçalara ayırdıktan sonra az limonlu suda bekletin	10 - 12
Patlıcan	Yıkandıktan sonra 2cm.'lik parçalar halinde kesin	10 - 12
Mısır	Temizleyip koçanıya veya taneli olarak paketleyin	12
Elma ve Armut	Kabuğunu soyarak dilimleyin	8 - 10
Kayısı ve şeftali	İkiye bölüp çekirdeklerini çıkartın	4 - 6
Çilek ve Ahududu	Yıkayıp ayıklayın	8 - 12
Pişmiş meyve	Kap içinde %10 şeker katarak	12
Erik, Kiraz, Vişne	Yıkayıp, saplarını ayıklayın	8 - 12

Süt Ürünleri	Hazırlama	En uzun Depolama Süresi (Ay)	Depolama Koşulları
Paket (homojenize) süt	Kendi paketinde	2 - 3	Sade süt - Kendi paketinde
Peynir (beyaz peynir hariç)	Dilimler halinde	6 - 8	Kısa süreli depolamalarda orijinal paketinde bırakılabilir. Uzun süreli depolamalarda ayrıca plastik folyoda saklanmalıdır.
Tereyağ, margarin	Kendi ambalajında	6	

Hamur işleri	En uzun Depolama süresi (ay)	Oda sıcaklığında çözülme süresi (saat)	Fırında çözülme süresi (dakika)
Ekmek	4 - 6	2 - 3	4-5 (220-225 °C)
Bisküvi	3 - 6	1 - 1,5	5-8 (190-200 °C)
Börek	1 - 3	2 - 3	5-10 (200-225 °C)
Turta	1 - 1,5	3 - 4	5-8 (190-200 °C)
Yufka	2 - 3	1 - 1,5	5-8 (190-200 °C)
Pizza	2 - 3	2 - 4	15-20 (200 °C)

Pişmiş yemeklerde bulunan bazı baharatların (anason, fesleğen, dereotu, sirke, baharat karışımı, zencefil, sarımsak, soğanı hardal, kekik, mercanköşk, karabiber vb.) uzun süre saklandığında tatları değişir ve kuvvetli bir tat kazanır. Bu yüzden dondurulacak yiyecekler az baharatlanmalı ya da arzu edilen baharat, yiyecek çözüldükten

sonra eklenmelidir. Yiyeceklerin depolanma süresi kullanılan yağa bağlıdır. Uygun olan yağlar; margarin, dana yağı, zeytinyağı, ve tereyağ, uygun olmayan yağlar ise yerfıstığı yağı, domuz yağıdır. Sıvı şekilde olan yemekler plastik kaplarda, diğer yiyecekler ise plastik folyo veya torbada dondurulmalıdır.

Soğutucu Modunda Yiyecekleri Depolama Önerileri

Yiyecek	Depolama süresi
Meyve ve sebzeler	1 hafta
Et ve Balık	1 - 2 gün
Taze peynir	3 - 4 gün
Tereyağ ve Margarin	1 hafta
Şişelenmiş ürünler Süt ve Yoğurt	Üreticinin tavsiye süresi kadar
Yumurta	1 ay
Pişmiş yiyecekler	

NOT : Patates, soğan ve sarımsak buzdolabında saklanmamalıdır.

Temizlik ve Bakım

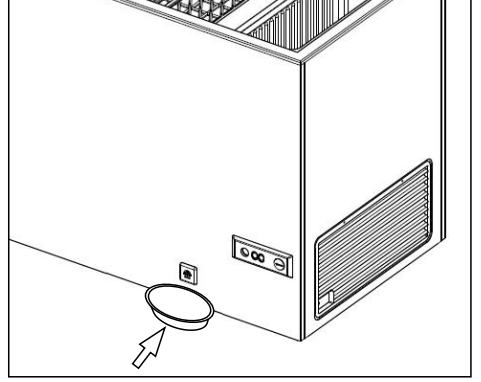
Buzun Eritilmesi

Buz kalınlığı yaklaşık 5 mm olduğunda dondurucunuzun buzunun eritilmesini öneririz. Buzu çözmeye başlamadan önce 'Super' düğmesine basarak hızlı dondurma fonksiyonunu başlatınız ve 24 saat boyunca bu şekilde çalıştırınız.

Buz çözme işlemi sırasında donmuş yiyecekleri üst üste istifleyerek serin bir yerde saklayınız.

- Fişi duvardaki prizden çekiniz.
- Aşağıda görüldüğü gibi bir kabi erimiş su akış kanalının altına yerleştiriniz.
- Dondurucuya 3 lt sıcak su yerleştirin, kapağını kapatın ve 30 dakika kadar bekleyin, sonra da plastik bir kazıyıcı ile (ürün ile birlikte verilmez) buz tabakasını çıkartınız.
- Buzları çıkardıktan sonra, dondurucu iç tabanındaki ve dışındaki su akış kanal tapalarını kendinize doğru çekip çıkararak dondurucunun içerisindeki suyun boşalmasını sağlayın.
- Dondurucunuzu kuru bir bezle temizleyiniz. Kanal tapalarını tekrardan yerine takmayı unutmayınız.

DİKKAT : Dondurucunun içine hiçbir zaman elektrikli bir alet koymayınız ve dondurucuyu temizlerken keskin bir alet kullanmayınız.



Temizlik

Temizliğe başlamadan önce fişi mutlaka prizden çekin.

Buz eritme işlemi bittikten sonra, içerisini her 1 litresine 2 çay kaşığı soda katarak oluşturacağınız çözelti ile sildikten sonra kuru ve temiz bir bezle tamamen kurulayınız.

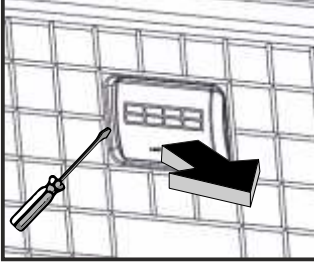
Derin dondurucunuzun iç duvarları çizilebildiğinden, içerisinde aşındırıcı bulunan toz temizlik maddeleri ile silmeyiniz ve ovmayınız.

Hiçbir şekilde temizlik için, içerisinde k l o r b u l u n a n t o z v e y a s ı v ı l a r ı kullanmayınız.

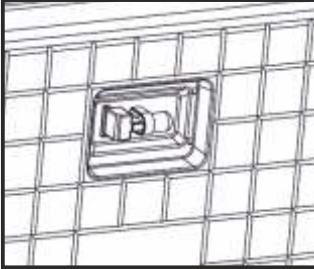
Hiçbir zaman kompresör bölümünü su ile temizlemeyiniz. Çünkü kompresör bölümüne giren su elektrik aksamı bozabilir ve elektrik çarpmalarına sebep olabilir. Bu bölme sadece elektrik süpürgesiyle temizlenir. Kompresör bölümünü temizlemek için önce derin dondurucunuzun fişini prizden çıkarınız. Plastik panjurun vidalarını sökerek çıkarınız. Temizlik bitiminde panjuru tekrar yerine monte ediniz.

Aydınlatma Lambasının Deęiřtirilmesi

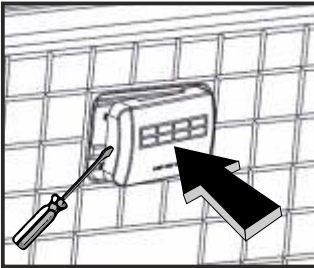
Derin dondurucunuzun fiřini prizden ıkarınız. Plastik lamba kapaęını bir tornavida yardımıyla yan kenarındaki tırnaklardan ie doęru bastırarak kendinize doęru ekip ıkarınız.



Lambayı evirerek ıkarınız ve max. 1,5 Watt yeni bir lambayı yuvasına yerleřtiriniz.



Lamba kapaęını tekrar yerine takınız.



Fiři prize takınız ve kullanıma devam ediniz.

Sorun Giderme

Cihazınızda normal olmayan bir durum tespit ettiğinizde, aşağıdaki açıklamalar doğrultusunda sorunu çözmeye çalışabilirsiniz.

Cihazınız hala normal çalışmasına devam etmiyorsa Vestel İletişim Merkezi veya size en yakın Vestel Yetkili Servisi ile irtibata geçiniz. Yetkili servis listesine ve iletişim bilgilerine web sitesinden ulaşabilirsiniz.

Sorun	Sebebi	Çözüm
Derin dondurucu çalışmıyor.	Fiş prize iyi oturmamıştır. (Güç ışığının yanıp yanmadığını kontrol edin.)	Fişin prize iyi oturmasını sağlayın.
	Prizde elektrik yoktur, arıza vardır veya sigorta atmıştır.	Prizin çalıştığından ve elektrik olduğundan emin olun. Sigortanın atıp atmadığını kontrol edin.
Derin dondurucu gereğinden fazla ve sık çalışıyor.	Kapağı sık sık açılıyor ya da uzun süre açık bırakılıyor olabilir.	Kapağı sık sık açılmamasına ve uzun süre açık bırakılmamasına dikkat edin.
	Termostat ayar düğmesi gereğinden fazla soğuğa ayarlanmıştır.	Termostat ayar düğmesi uygun konuma getirin.
Derin dondurucu yeterince soğutmuyor.	Termostat ayar düğmesi yetersiz konumdadır.	Termostat ayar düğmesi uygun konuma getirin.
	Kapağı sık sık açılıyor ya da uzun süre açık bırakılıyor olabilir.	Kapağı sık sık açılmamasına ve uzun süre açık bırakılmamasına dikkat edin.
	Çok dolu olması nedeniyle hava akımı yetersizdir.	Dondurucunuzu çok fazla doldurmayın.
Derin dondurucu koku yapıyor.	Yiyecekleriniz uygun şekilde paketlenmemiş, dökülmüş, sızmış veya açık kaplarda bulunuyor olabilir.	Yiyeceklerinizi dondurucunuza "Yiyeceklerin Yerleştirilmesi" bölümünde belirtildiği şekilde yerleştirin.
	Dondurucunun içi yeterince temiz olmayabilir.	Dondurucunuzun içini temizleyin.
Derin dondurucunun etrafında terleme oluyor.	Dondurucunuz ısı kaynaklarına yakın duruyordur.	Dondurucunuzu ısı kaynaklarından en az 50cm uzağa yerleştirin.
	Dondurucunuzun etrafında hava dolaşımı için yeterli boşluk yoktur.	Dondurucunuzun etrafında hava dolaşımı için en az 5cm boşluk bırakın.

Cihazın Çevreye Uygun Bir Şekilde Atılması

Eski dondurucular, izolasyon malzemeleri ve CFC içeren soğutma gazı ihtiva etmektedirler. Bu nedenle eski dondurucunuzu elden çıkarırken çevreye zarar vermeye özen gösterin.



Ürünün üzerinde veya bilgi etiketinde yer alan bu işaret, bu cihazın kullanım ömrünün sonunda diğer evsel atıklarla birlikte-

te atılmaması gerektiğini belirtmektedir. Kontrol edilmeyen atık imhasının çevreye veya insan sağlığına olası zararlarını önlemek için, lütfen bu cihazı diğer atık türlerinden ayırın ve malzeme kaynaklarının sürdürülebilir tekrar kullanımını desteklemek için sorumlu bir şekilde yeniden dönüşüme kazandırılmasını sağlayın. Bu cihazın çevresel olarak güvenli geri dönüştürme için nereye ve nasıl götüreceğiniz konusunda bilgi almak üzere, ürünü satın aldığınız bayi veya yerel kuruluşlarla iletişim kurun. Bu ürün, geri dönüşüm için diğer ticari atıklarla karıştırılmamalıdır.

Ambalaj Bilgisi

Ürünün ambalajı, geri dönüştürülebilir malzemelerden üretilmiştir. Ambalaj atığını evsel veya diğer atıklarla birlikte atmayın. Yerel yönetimin belirttiği toplama noktalarına atın.

Enerji Tasarrufu İçin Öneriler

- Ürününüzü belirtilen ortam sıcaklığında çalıştırınız.
- Ürününüzü ısıtıcı kaynakların bulunduğu yerden uzak bir yere yerleş-tiriniz.
- Ürününüzün kapısını uzun süreli açık bırakmayınız.
- Ürününüz ile duvar arasında en az 10 cm 'lik mesafe bırakınız. Aksi durumda ısı alışverişini iyi yapamayacağı için ürünün performansı düşerek daha fazla enerji harcanmasına neden olacaktır.
- Ürününüzü güneş ışınlarına doğrudan maruz kalmayacak şekilde yerleştiriniz.
- Ürününüzün termostat ayarını kış aylarında düşürünüz.
- Ürününüzün kondanser bakımını / temizliğini mutlaka yaptırınız. Bu işlemin yetkili servisler tarafından gerçekleştirilmesi gerekmektedir.

Müşteri'nin Seçimlik Hakları

Müşteri; malın 6502 sayılı Tüketicinin Korunması Hakkında Kanun hükümleri uyarınca ayıplı olduğunun anlaşılması durumunda, ayıp daha sonra ortaya çıkmış olsa bile, malın müşteriye teslim tarihinden itibaren iki yıllık zamanaşımı süresi içinde;

- 1) Satılanı geri vermeye hazır olduğunu bildirerek sözleşmeden dönme,
- 2) Satılanı alıkoymuş ayıp oranında satış bedelinden indirim isteme, seçimlik haklarından birini Satıcıya karşı;
- 3) Aşırı bir masraf gerektirmediği takdirde, bütün masrafları satıcıya ait olmak üzere satılanın ücretsiz onarılmasını isteme,
- 4) İmkân varsa, satılanın ayıpsız bir misli ile değiştirilmesini isteme, seçimlik haklarından birini ise Satıcıya, üretici veya ithalatçıya karşı kullanılabilir.

Ücretsiz onarım veya malın ayıpsız misli ile değiştirilmesinin satıcı için orantısız güçlükleri beraberinde getirecek olması hâlinde tüketici, sözleşmeden dönme veya ayıp oranında bedelden indirim haklarından birini kullanabilir.

Müşteri; şikâyet ve itirazları konusundaki başvurularını Tüketici Mahkemelerine ve Tüketici Hakem Heyetlerine yapabilir.

Üretim Yeri

Türkiye'de üretilmiştir.

Üretici Firma

Vestel Ticaret A.Ş.

Adres : Levent 199 Büyükdere Cad.

No:199 34394

Şişli/İSTANBUL-TÜRKİYE

Tel : 0850 222 4 123

E-Posta : musterihizmetleri@vestel.com.tr

www.vestel.com.tr/destek

WhatsApp : 0850 222 4 123

SİZİN İÇİN BURADAYIZ!

Ürününüzü iyi günlerde kullanmanızı diliyoruz.

Bize dilediğiniz zaman aşağıdaki iletişim kanallarımızdan ulaşabilirsiniz.

Aradığınız pek çok cevabı
destekmerkezi.vestel.com.tr
internet sitemizde bulabilirsiniz.

Sorunlarla ilgili çözüm ve bilgilendirici içeriklere ulaşabilir, yetkili servis kaydı açabilir, kaydınızı takip edebilir ve ürününüze ait güncel bilgilere, teknik belgelere ve yazılımlara erişebilirsiniz.

SORULARINIZ VE ÖNERİLERİNİZ İÇİN BİZE ULAŞABİLİRSİNİZ.



GARANTİ BELGESİ

MALIN

Cinsi _____
Cins _____
Markası _____
Modeli _____
Seri No _____

Unvanı _____
Adresi _____
Tel-Faks _____
E-posta _____
Fatura Tarihi _____
Fatura No _____
Kaşe ve İmza _____

SATICI FİRMANIN

ALICININ

Adı, Soyadı _____
Adresi _____
Tel _____

Teslim Tarihi ve Yeri _____
Azami Tamir Süresi 20 İşgünü
Garanti Süresi 2 Yıl

Vestel Ticaret A.Ş.
Müşteri Hizmetleri
Genel Müdürü

VESTEL TİCARET A.Ş. / İstanbul Şubesi
Marmara Kurumlar Y.D.: 925 000 2626

ÜRETİCİ/İTHALATÇI FİRMA:

Vestel Ticaret A.Ş.
Levent 199 Büyükdere Cad. No: 199 34394
Şişli/İstanbul - Türkiye
Tel:0850 222 4 123
Web: www.vestel.com.tr/destek
E-posta: musterihizmetleri@vestel.com.tr
WhatsApp:0850 222 4 123

TÜRKİYE GENEL DAĞITICISI:

Vestel Ticaret A.Ş.
Levent 199 Büyükdere Cad. No: 199 34394
Şişli/İstanbul - Türkiye
Tel:0850 222 4 123
Web: www.vestel.com.tr/destek
E-posta: musterihizmetleri@vestel.com.tr
WhatsApp: 0850 222 4 123



Zorlu Holding kuruluşudur.

VESTEL

GARANTİ ŞARTLARI

- Garanti süresi malin teslim tarihinden itibaren başlar ve 2 yıldır.
- Malin bütün parçaları dahil olmak üzere tamamı firmamız garantisine kapsamdadır.
- Malin garanti süresi içerisinde arızalanması durumunda, tamirde geçen süre garanti süresine eklenir. Malin tamir süresi en fazla 20 iş günüdür. Bu süre mala ilişkin arızanın servis istasyonuna, servis istasyonunun olmaması durumunda, malin satıcısı, bayii, acentası, temsilciliği, ithalatçısı veya üreticisinden birisine bildirim tarihinden itibaren başlar. Malin arızasının, 10 iş günü içinde giderilmesini halinde; üretici veya ithalatçı, malin tamiri tamamlanuncaya kadar, benzer özelliklere sahip başka bir mal tüketicinin kullanımına tahsis etmek zorundadır.
- Malin garanti süresi içinde, gerek malzeme ve işçilik, gerekse montaj hatalarından dolayı arızalanması halinde, işçilik masraflı, değiştirilen parça bedeli ya da başka herhangi bir ad altında hiçbir ücret talep edilmeksizin tamir yapılacaktır.
- Tüketicinin tamir hakkını kullanmasına rağmen malin;
 - Garanti süresi içinde tekrar arızalanması,
 - Tamiri için gereken azami sürenin aşılması,
 - Tamirinin mümkün olmadığı, yetkili servis istasyonu, satıcı, üretici veya ithalatçı tarafından bir raporla belirlenmesi, durumlarında; tüketici malin bedel (adesini, ayp oranında bedel indirimi) veya malın aypsız misli ile değiştirilmesini satıcıdan talep edebilir. Satıcı, tüketicinin talebini reddedemez. Bu talebin yerine getirilmemesi durumunda satıcı, üretici ve ithalatçı müteselselen sorumludur.
- Malin kullanma kılavuzunda yer alan hususlara aykırı kullanılmamasından kaynaklanan arızalar garanti kapsamı dışındadır.
- Garanti bedesine ilişkin olarak çıkabilecek sorunlar için T.C. Gümrük ve Ticaret Bakanlığı Tüketici Korunması ve Piyasa Gözetimi Genel Müdürlüğü'ne başvurulabilir.

GARANTİ YÜKÜMLÜLÜĞÜ - MÜŞTERİNİN DİKKAT ETMESİ GEREKEN HUSUSLAR

- Garanti Belgesi üzerinde mamulün orijinal seri numarasında tahrifat yapıldığı hallerde garanti geçersizdir.
- Garanti yükümlülüğünün geçerli olabilmesi için, VESTEL yetkili personelinin ya da yetkili servislerinden başka hiçbir kimsenin, hiçbir şekilde cihazın tamir ve tadiline müdahale etmemesi gerekmektedir.
- Arızalı cihazın tamir yerini (cihazın kullanıldığı yer veya servis atölyesi) ve şekli yetkili servis belirler.
- Aşağıda açıklanan koşullarda arızalı cihaz garanti kapsamına girmez:

- Cihazla bağlanan dış donanımdan (regülatör, kesintisiz güç kaynağı vb.) kaynaklanan arızalar,
 - Anormal voltaj; düğüklüğü veya fazlalığından, hatalı elektrik tesisatından, cihazın etkisine belirlenen farklı bir sebebe gerilimine bağlanmasıyla oluşan arızalar,
 - Malin tesliminden sonraki nakiller ve yerleştirme sonucu (düşme, aşırı sarsılma, darbe vs.) oluşabilecek arızalar,
 - Cihazın kullanım hatalarından meydana gelen dış ve iç yüzeylerdeki bozulma, çizilme, kırılmalar ve arızalar,
 - Doğru olayların (yıldırım, sel, su baskını, deprem, yangın vs.) yol açacağı arızalar.
- Bu gibi durumlarda arızalı cihaz, VESTEL yetkili uzmanları tarafından tamir edilecek, standart tamir ücreti alınacaktır.
- Garanti Belgesi'nin tekemmül ettirilerek tüketiciye verilmesi sorumluluğu tüketicinin malı satın aldığı yetkili satıcı, acente ya da temsilcilerle aittir. Garanti Belgesi, satın alınan mala ilişkin faturanın tarihi ve sayısını ile seri numarasını içermek zorundadır.

MÜŞTERİNİN SEÇİMLİK HAKLARI

Müşteri; malin 6502 sayılı Tüketicinin Korunması Hakkında Kanun hükümleri uyarınca ayıplı olduğunun anlaşılması durumunda, ayp daha sonra ortaya çıkmış olsa bile, malın müşteriye teslim tarihinden itibaren iki yıllık zamanasımı süresi içinde;

- Satılanı geri vermeğe hazır olduğunu bildirerek sözleşmeden dönme,
- Satılanı alıkoyp ayp oranında satış bedelinden indirim isteme, seçimli haklardan birini Satıcıya karşı;
- Aşırı bir masraf gerektirmediği takdirde, bütün masrafları satıcıya ait olmak üzere satılanın ücretsiz onarılmasını isteme,
- İnkan varsa, satılanın aypsız bir misli ile değiştirilmesini isteme, seçimli haklardan birini ise Satıcıya, üretici veya ithalatçıya karşı kullanabilir.

Ücretsiz onarım veya malın aypsız misli ile değiştirilmesinin satıcı için oranısız güçlükleri beraberinde getirecek olması halinde tüketici, sözleşmeden dönme veya ayp oranında bedelden indirim haklarından birini kullanabilir.

Müşteri; şikâyet ve itirazları konusundaki başvurularını Tüketici Mahkemelerine ve Tüketici Hakem Heyetlerine yapabilir.

Vestel için kişisel verilerinizi korumak önemlidir. Resmi internet sitemizde yayınladığımız Aydınlatma Metni (<https://www.vestel.com.tr/content/kisselveriletilenlismesi>) ile bu süreçte sizlerden topladığımız kişisel verilerle ilişkin detaylı bilgilere ulaşabilirsiniz.



Zorlu Holding kuruluşudur.

VESTEL

0850 222 4 123
www.vestel.com.tr



Cihazınızın T.C. Gmrk ve Ticaret Bakanlıęı Tketicinin Korunması ve Piyasa Gzetimi Genel Mdrlę'nce tespit ve ilan edilen kullanım mr (cihazın fonksiyonlarını yerine getirebilmesi iin gerekli yedek para bulundurma sresi) 10 yıldır.



Geri dntrlebilir kaęıt kullanarak doęaya katkımızı srdryoruz.

RETİCİ/İTHALATI FİRMA:

Vestel Ticaret A..
Levent 199 Bykdere Cad. No: 199 34394
ili/İstanbul - Trkiye
Tel: 0850 222 4 123
Web: www.vestel.com.tr/destek
E-posta: musterihizmetleri@vestel.com.tr
WhatsApp: 0850 222 4 123



Zorlu Holding kuruluudur.