

VESTEL

ÇAMAŞIR MAKİNESİ

KULLANIM KILAVUZU

CMI 97422 WIFI
CMI 97422 G WIFI

Değerli Müşterimiz,

Öncelikle doğa ve teknoloji dostu bir **VESTEL** ürününü tercih ettiğiniz için sizi kutlarız.

Bu kullanım kılavuzu size cihazınızın kullanımında yol gösterecektir; cihazınızın en ileri teknolojik çözümler içerdiğini ve kullanımının son derece kolay olduğunu göreceksiniz.

Cihazınız, gerekli olan özeni ve bakımı sağladığınız takdirde size uzun yıllar hizmet edecektir.

Cihazınızı kullanırken keyif almanızı diliyoruz.

Güvenlikle İlgili Önemli Bilgiler

Bu Kılavuzu Dikkatle Okuyunuz ve İlerde Tekrar İncelemek İçin Saklayınız.

⚠UYARI: Çamaşır makinesinin montaj işlemi Vestel Yetkili Servisi tarafından yapılmalıdır.

⚠UYARI: Çamaşır makinesinin topraklaması yapılmalıdır.

İkon	Yazı	Anlamı
	UYARI	Ciddi yaralanma veya ölüm riski
	ELEKTRİK ÇARPMASI RİSKİ	Tehlikeli voltaj riski
	ATEŞ	Yangın riski
	DİKKAT	Yaralanma veya mülk hasar riski
	ÖNEMLİ / NOT	Sistemi doğru çalıştırma hakkında bilgi

İÇİNDEKİLER

1. DOĞRU KULLANIM	1
1.1 Genel Uyarılar	1
1.2 Acil Durumda Kapı Açma Fonksiyonu	3
1.3 Doğru Kullanım	7
2.TEKNIK ÖZELLİKLER	10
2.1 Genel Görünüm	10
2.2 Teknik Özellikler	11
3.MAKİNEİNİN KURULUMU	12
3.1 Nakliye Emniyet Vidalarının Çıkartılması	12
3.2 Ayakların Ayarlanması / Ayarlanabilir Kademeler	12
3.3 Elektrik Bağlantısı	12
3.4 Su Bağlantısı	13
3.5 Su Tahliye Bağlantısı	14
4.KONTROL PANELİ TANITIMI	14
4.1 Deterjan Çekmecesini	14
4.2 Bölümler	15
4.3 Program Düğmesi	15
4.4 Elektronik Gösterge	16
5.ÇAMAŞIR YIKAMA ÖN HAZIRLIK	16
5.1 Çamaşırların Ayrılması	16
5.2 Çamaşırların Makineye Yerleştirilmesi	17
5.3 Makineye Deterjan Konulması	18
5.4 Makinenizin Çalıştırılması	18
5.5 Program Seçimi	18
5.6 Yarım Yük Algılama Sistemi	18
5.7 Uzaktan Erişim Ayarı (Android ve ios Uygulama Anlatımı)	19
5.8 Ek Fonksiyonlar	20
5.9 Çocuk Kilidi	24
5.10 Çalışmakta olan bir programı durdurmak / Çamaşır eklemek/ İptal etmek istiyorsanız:	25
5.11 Program Bitimi	25
6.PROGRAM TABLOSU	26
6.1 Önemli Bilgiler	29
6.1 Önemli Bilgiler	29
7. MAKİNEİNİN BAKIM VE TEMİZLİĞİ	30
7.1 Uyarı	30
7.2 Su Giriş Filtreleri	30
7.3 Pompa Filtresi	31
7.4 Deterjan Çekmecesini	31
8.GÖVDE / TAMBUR	32
9.KÜÇÜK ARIZALARIN GİDERİLMESİ	33
10.OTOMATİK ARIZA UYARILARI VE YAPILMASI GEREKENLER	35

1. DOĐRU KULLANIM

Kullanma kılavuzunu mutlaka okuyunuz.

Makineniz ev ortamında kullanılmak üzere tasarlanmıřtır. Ticari amaçlar için kullanmanız garantinizin iptaline neden olacaktır.

1.1 Genel Uyarılar

Çalıřma voltajı / frekansı (V/Hz)	(220-240) V~/50Hz
Toplam akım (A)	10
Su basıncı (Mpa)	Maximum 1 Mpa / Minimum 0.1 Mpa
Toplam güç (W)	2200
Maksimum kuru çamařır kapasitesi (kg)	9

- Makinenizin ideal çalıřması için gerekli ortam sıcaklıđı 15-25°'dir.
- Donmuř hortumlar yırtılabilir ve patlayabilir. Sıfırın altındaki bölgelerde ortam sıcaklıđı elektronik kartın güvenle çalıřmasını tehlikeye sokabilir.
- Makinenize yükleyeceđiniz giysilerin ceplerinde yabancı maddelerin (çivi,iđne,metal para,çakmak,kibrit,ataç..vb)kalmamasına dikkat ediniz. Bu yabancı maddeler makinenize zarar verebilir.
- Makinenizi kullanmaya bařlamadan önce size en yakın yetkili servisi arayarak makinenizin

kurulması, çalıştırılması ve kullanılması konusunda ücretsiz yardım talebinde bulunabilirsiniz.

- Makinenizi uzun süre kullanmayacaksanız; fişini çekmeniz ve su giriş musluğunu kapatmanız önerilir. Ayrıca makinenizin kapısını açık bırakmanız nemden dolayı oluşacak kötü kokuları önleyecektir.
- Kalite kontrol işlemleri nedeni ile yapılan deneme ve testlerden sonra makineniz içinde bir miktar su kalmış olabilir. Bunun makinenize hiçbir zararı yoktur.
- Makinenizin içerisinden kullanma kılavuzu çıkan doküman torbasını boğulma riskine karşı çocuk ve bebeklerden uzak tutunuz.
- Doküman torbası içerisinde bulunan ufak parçaları çocuk ve bebeklerden uzak tutunuz.
- Sadece çok kirli çamaşırlarınız için ön yıkamalı programlar kullanınız.
- ⚠ Makineniz çalışırken deterjan bölmesini açmayınız.
- Herhangi bir arıza durumunda, öncelikle cihazın fişini prizden çıkarın ve musluğu kapatın. Kendiniz tamir etmeye çalışmayın ve danışma hattını arayınız.
- Makinenize, seçtiğiniz yıkama programında belirtilen azami çamaşır miktarını aşmayacak kadar çamaşır koymalısınız.
- ⚠ Makineniz çalışır durumdayken kapısını açmak için zorlamayınız.
- Makinenizde unlu giysilerin yıkanması makinaya

- zarar verir. Makinenizde unlu giysi yıkamayınız.
- Makinenizde kullanacağınız yumuşatıcı ya da benzer ürünlerin kullanımı için deterjan / yumuşatıcı üreticilerinin tavsiyelerine uyunuz.
 - Makinenizin kapısının tam olarak açılabilceđi bir yere kurunuz. (Makinenizin kapısının tam açılmayacağı yerlere kurmayınız.)
 - Makinenizi ortam olarak hava alabilen veya sürekli hava sirkülasyonu olabilecek ortamlara kurunuz.

1.2 Acil Durumda Kapı Açma Fonksiyonu

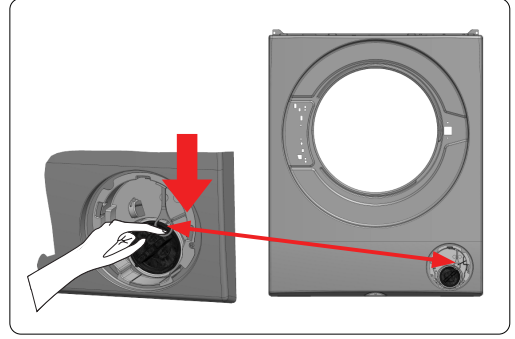
Makine çalışırken, herhangi bir elektrik kesintisi durumunda ya da program henüz tamamlanmadan makinenin enerjisinin kesilmesi durumunda, kapı kilitli kalacaktır.

Kapının açılabilmesi için ;

1. Cihazı kapatınız. Elektrik fişini çekip prizden çıkarınız.
2. Makineniz içerisinde su olabilir. Bu nedenle kapının sağlıklı bir şekilde açılması için öncelikle makine içindeki suyun boşaltılması gerekmektedir. Makine içindeki suyun boşaltılması için pompa filtresinin temizlenmesi kısmında bulunan talimatları uygulayınız. (Makine içerisindeki su sıcak olabileceğinden dolayı boşaltma işlemi sırasında makineden akan suya dokunmayınız.)

3. Makine içindeki suyu tahliye ettikten sonra, acil durumda açma mekanizmasını bir alet ile aşağı doğru çekiniz ve aynı anda kapıyı açınız.

4. Kapı acil açma mekanizmasıyla açık konuma getirildikten sonra yeniden kapatılırsa, kapı kilitli kalır. Enerji yokken kapıyı tekrar açmak için acil açma mekanizması tekrar kullanılmalıdır.



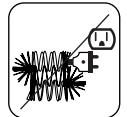
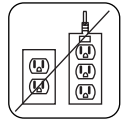
⚠ Bu uyarıları mutlaka okumalısınız. Böylelikle ölümcül yaralanma ve risklere karşı kendinizi ve yakınlarınızı korumuş olursunuz.

HAŞLANMA / YANMA TEHLİKESİ!

⚠ Cihaz çalışırken yüksek ısılarla ulaşabileceğinden dolayı boşaltma işlemi sırasında, boşaltma hortumuna ve hortumdan akan suya dokunmayınız.

⚠⚡ ELEKTRİK AKIMINDAN DOLAYI ÖLÜM TEHLİKESİ

- Çoklu priz veya uzatma kablosu kullanmayınız.
- Hasarlı veya yırtılmış kablolu fişi prize takmayınız.



- Fişi asla kablo kısmından çekerek prizden çıkarmayınız. Fişi tutarak çıkarınız.
- Herhangi bir elektrik çarpmasına sebebiyet vermemek için, fişi prize kesinlikle ıslak elle takıp çıkarmayınız.
- Makineye asla nemli, ıslak el veya ayakla dokunmayınız.
- Güç kablosunun arızalanması durumunda değiştirilmesi için en yakın yetkili servise başvurunuz.



! Su basma Tehlikesi

- Su boşaltma hortumunu lavaboya asmadan önce, suyun hızla akıp akmadığını kontrol ediniz.
- Astığınız boşaltma hortumunun kaymaması için önlem alınız.
- Akan suyun geri tepme gücü, iyi yerleşmemiş bir boşaltma hortumunu lavaboya asıldığı yerden oynatabilir. Lavabonuz içerisinde bulunan tıkaçın lavabo deliğini tıkanmaması için önlem alınız.

! Yangın Tehlikesi

- Makinenizin yakınında yanıcı ve patlayıcı özelliği olan sıvılar tutmayınız.
- Boya sökücü maddelerin içeriğindeki kükürt korozyona sebep olabilir. Bu nedenle boya sökücü maddeleri asla makinenizde kullanmayınız.
- Makinenizde asla çözücü madde içeren (örneğin yıkama benzini gibi ürünler kullanmayınız.)
- Makinenize çamaşır yüklerken ceplerinde bulunan tüm objeleri (iğne, ataç, çakmak, kibrit, vb.) çıkartın.

Yangın ve Patlama tehlikesi oluşabilir.

⚠️ Düşme ve yaralanma tehlikesi

- Makinenizin üzerine çıkmayınız. Makinenizin üst tablası kırılabilir ve yaralanmalara maruz kalabilirsiniz.
- Makinenizin ilk kurulumunda hortum, kablo ve ambalajlarını toplayınız. Ayağınız takılıp düşebilirsiniz.
- Makinenizi ters çevirmeyiniz, yana yatırmayınız.
- Makinenizi dışa taşan parçalardan(Deterjan çekmecesine,kapı) tutarak kaldırmayınız. Bu parçalar kırılıp yaralanmanıza sebep olabilir.
- Makinenizi kurduktan sonra hortum,kablo gibi malzemelerin gerektiği gibi yerleştirilmesi durumlarında, takılıp düşme ve yaralanma tehlikesi söz konusudur.

⚠️ Makinenin 2 kişi veya daha fazla kişi tarafından taşınması gerekir.



⚠️ Çocuk güvenliği

- Çocukları gözetimsiz olarak makinenin yanında bırakmayınız. Çocuklar kendilerini cihaz içine kilitleyebilir ve bunun sonucunda ölüm tehlikesi söz konusu olabilir.
- Makinenizin çalışması esnasında kapak camı ve yüzeyi aşırı ısınmış olabilir. Bu yüzden özellikle çocukların makineye dokunmaları çocukların ciltlerine zarar verebilir.
- Ambalaj malzemelerini çocuklardan uzak tutunuz.



- Deterjan ve bakım maddelerinin yenilmesi halinde zehirlenme, yada temas halinde gözlerin, cildin tahriş olması gibi durumlarla karşılaşılabilir. Temizlik malzemelerini çocukların erişemeyeceği yerlere koyunuz.

1.3 Doğru Kullanım

- Evde yaşayan evcil hayvanlarınızı makinenizin yanına yaklaştırmayınız.
- Makinenizin kurulumunu yapmadan önce paketini, paket açıldıktan sonra dış yüzeyini mutlaka kontrol ediniz. Paketi açılmış yada hasarlı makineyi çalıştırmayınız.
- Makinenizi sadece yetkili servislere kurdurunuz. Makinenize yetkili servisler dışında herhangi bir müdahale edilmesi garantinizin iptaline neden olacaktır.
- Makineniz, sorumluluk üstlenen uygun kişiler tarafından denetlenmek şartıyla veya gereken eğitime tabi tutulduktan sonra 8 yaşından büyük çocuklar, fiziksel, algısal veya ruhsal rahatsızlıkları olan kişiler veya az tecrübeli, az bilgi sahibi kişiler tarafından da kullanılabilir.
- Makinenizi, üretici tarafından bakım etiketlerinde yıkanabilirliği belirtilen çamaşırlar için kullanınız.
- **Makinenizin nakliye emniyet vidalarını ilk kullanımdan önce mutlaka çıkartmanız gerekmektedir. Nakliye emniyet vidaları çıkartılmadan çalıştırılmış makinelerde oluşacak arızalar garantinizin iptaline neden olacaktır.**

- Makineniz, her türlü dış etkenlerden kaynaklanan (Su taşkını, yangın, kemirgenler, vb) arızalara karşı garanti dışıdır.
- Bu kullanma kılavuzunu atmayınız ve saklayınız. Bir sonraki kullanıcıya yada size tekrar lazım olabilir.

NOT: Makine özellikleri satın alınan ürün özelinde değişiklik gösterebilir.

Makinenizin kayış değişimi sadece yetkili servisler tarafından yapılmalıdır. Kayış değişikliklerinde mutlaka orjinal kayış kullanılmalıdır.

NOT: Makinenizde ilk yıkamayı 90°C’de boş olarak, çamaşır koymadan yapınız.

Ambalaj ve Çevre

Ambalaj malzemelerinin kaldırılması

Ambalaj malzemeleri nakliye sırasında makinenizde meydana gelebilecek hasarlardan korur. Ambalaj malzemeleri geri dönüşümlü olduğundan çevreye zarar vermez.

Malzemenin geri dönüşümlü olması hammadde tasarrufu sağlar ve çöp oluşumunu azaltır.

Tasarruf Bilgileri

Makinenizden daha fazla verim elde etmeniz için bazı önemli bilgiler:

- amaşır makinenize; seçtiğiniz yıkama programının belirtilen azami amaşır miktarını aşmayacak kadar amaşır koyunuz. Makineniz tasarruf ederek alışacaktır.
- Az ve normal kirli amaşırlarda ön yıkama özelliği kullanmamanız elektrik ve su tasarrufu sağlayacaktır.

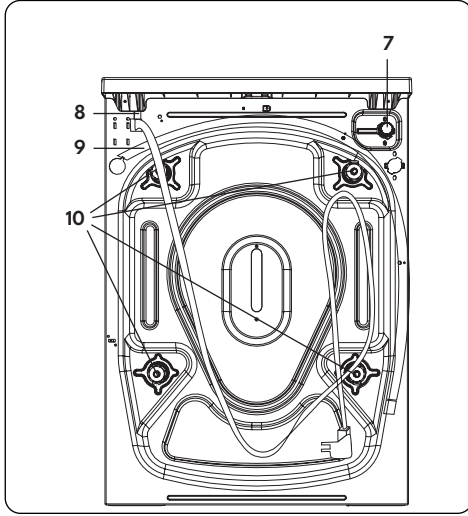
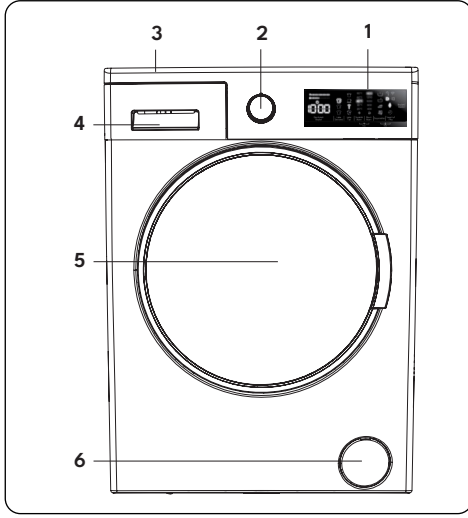


Bu ürün 2014/30/EU (Elektromanyetik Uyumluluk Yönetmeliği) 2014/35/EU (Alçak Gerilim (LVD) yönetmeliği) sayılı Avrupa CE Direktiflerine uygundur.



Bu cihaz atık elektrikli ve elektronik eşyalar yönetmeliğine (AEEE Yönetmeliği) uygundur. Ürün PCB içermez.

2. TEKNİK ÖZELLİKLER



2.1 Genel Görünüm

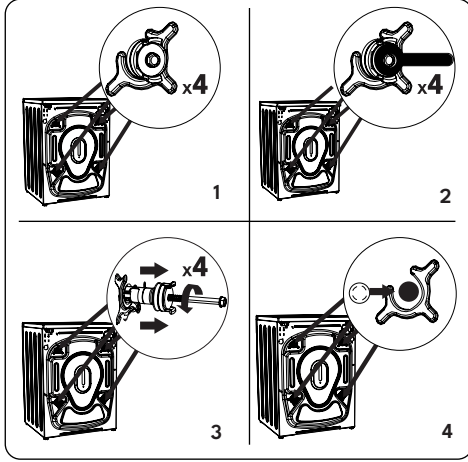
1. Elektronik Gösterge
2. Program Düğmesi
3. Üst Tabla
4. Deterjan Çekmecesi
5. Kapı
6. Pompa Filtresi Kapağı
7. Su Giriş Valfi
8. Güç Kablosu
9. Boşaltma Hortumu
10. Nakliye Emniyet Vidası

2.2 Teknik Özellikler

Çalışma voltajı / frekansı (V/Hz)	(220-240) V~/50Hz
Toplam akım (A)	10
Su basıncı (Mpa)	Maksimum: 1 Mpa Minimum : 0.1 Mpa
Toplam güç (W)	2200
Maksimum kuru çamaşır kapasitesi (kg)	9.0
Sıkma devri (dev / dak)	1200
Program sayısı	15
Boyutlar (mm) Yükseklik Genişlik Derinlik	845 597 582
Kapalı durumda güç tüketimi	0,5 W
Kapatılmamış durumda (left on mod) güç tüketimi / kapatılmamış duruma geçme süresi	1 W / NA
Ağ bağlantılı (Wi-Fi) çalışmaya hazır olma durumunda güç tüketimi / Ağ bağlantılı (Wi-Fi) çalışmaya hazır olma durumuna geçme süresi	2 W / 15 dk

3. MAKİNENİN KURULUMU

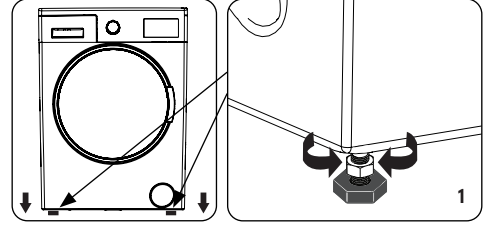
3.1 Nakliye Emniyet Vidalarının Çıkarılması



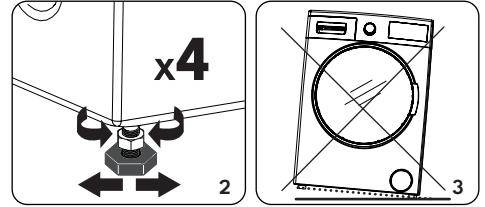
1. Çamaşır makinenizi çalıştırmadan önce makinenin arka tarafındaki nakliye emniyet vidalarının kesinlikle çıkarılması gerekmektedir.
2. Bunun için nakliye emniyet vidaları uygun bir anahtar ile saat yönünün tersine çevrilerek gevşetilir.
3. Nakliye vidaları çekilerek çıkarılır.
4. Nakliye vidalarının çıkarıldığı yerlere aksesuar torbasında bulunan plastik nakliye vidası tapalarını takınız.
5. Çıkarılan nakliye emniyet vidaları herhangi bir nakliye (taşınma) sırasında kullanılmak üzere saklanmalıdır.

NOT: Makinenizin nakliye vidalarını ilk kullanımdan önce mutlaka çıkartmanız gerekmektedir. Nakliye vidası ile çalıştırılmış makinelerde oluşacak arızalar garanti kapsamı dışındadır.

3.2 Ayakların Ayarlanması / Ayarlanabilir Kademeler

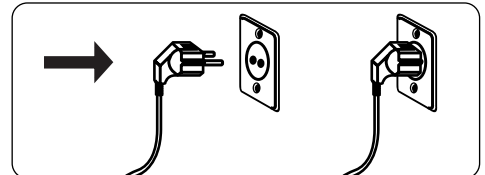


1. Makinenizi, tabanının havalandırılmasını engelleyecek halı veya benzeri yüzeyler üzerine kurmayınız.
- Makinenizin sessiz ve titreşimsiz çalışması için düz, kaygan olmayan ve sert bir zemine oturtulması gerekmektedir.
- Makinenizin dengesini, ayarlanabilir ayaklarından ayarlayabilirsiniz.
- Metal ayar somununu gevşetiniz.



2. Ayakları çevirerek yukarı veya aşağı doğru ayarlayınız.
- Denge sağlandıktan sonra metal ayar somununu tekrar yukarı doğru sıkıştırınız
3. Zemin seviyesindeki bozuklukları dengelemek amacı ile makinenin altına karton, tahta veya benzeri malzemeler kesinlikle koymayınız.
- Makinenizin üzerinde bulunduğu zeminin temizliğini yaparken, ayak ayarları bozulabilir dikkat ediniz.

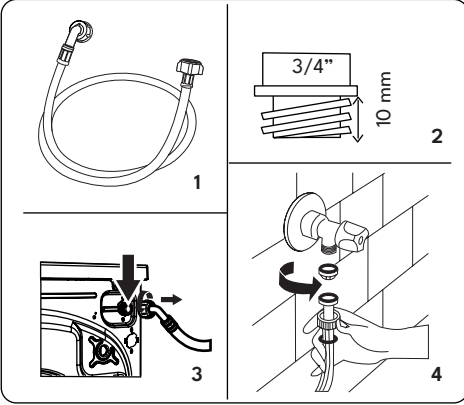
3.3 Elektrik Bağlantısı



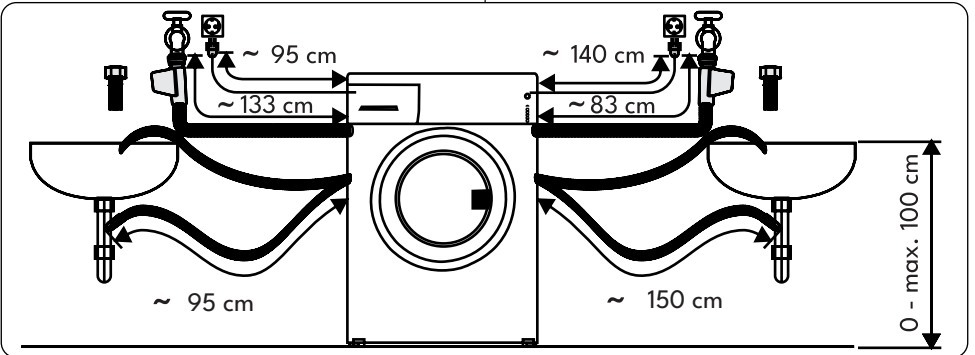
- Çamaşır makineniz 220-240V ve 50Hz'e göre ayarlıdır.
- Çamaşır makinenizin şebeke kablosuna topraklı özel bir fiş takılmıştır. Bu fiş mutlaka 10 amper değerinde topraklı bir prize takılmalıdır. Buna bağlı bulunan elektrik hattının sigorta akım değeri de 10 amper olmalıdır. Eğer evinizde böyle bir priz ve sigorta yok ise ehliyetli bir elektrikçiye yaptırınız. **Evinizin elektrik tesisatında kaçak akım rölesi kullanılmalıdır.**
- Topraklama yapılmadan kullanma sonucu meydana gelebilecek zararlardan şirketimiz sorumlu olmayacaktır.

NOT: Makinenizin düşük voltajda çalışması hem makinenizin ömrünün kısalmasına hem de performansının düşmesine neden olacaktır.

3.4 Su Bağlantısı



1. Makineniz özelliğine bağlı olarak, tek su girişli (soğuk) yada çift su girişli (soğuk/sıcak) olabilir. Beyaz başlıklı hortum soğuk su girişi, kırmızı başlıklı hortum sıcak su girişi (çift su girişli makinalarda geçerlidir) içindir.
 - Bağlantı yerlerindeki su sızmalarını ortadan kaldırmak için hortum ambalajı içerisine 1 yada 2 (çift su girişli makinalarda geçerlidir) adet conta konulmuştur.
 - Bu contaları yeni su giriş hortumlarının musluk tarafına gelen uçlarına takınız.
2. Yeni su giriş hortumlarını ¾ 'lik, dışı bir su musluğuna monte ediniz.
3. Su giriş hortumlarının beyaz dirsekli ucunu makinenin arkasındaki su giriş valflerinden beyaz filtreli olana, kırmızı dirsekli ucunu (çift su girişli makinalarda geçerlidir) ise kırmızı filtreli olana bağlayın.
 - Bağlantıların plastik kısımlarını elinizle sıkın. Emin olmadığınız durumlarda bağlama işlerini ehliyetli bir tesisatçıya yaptırınız.
 - Musluğunuzdan 0,1-1 Mpa basınçlı su akması makinenizin daha verimli çalışmasına imkan verecektir. (0,1 Mpa basınç, tam açılmış bir musluktan 1 dakikada 8 litreden fazla su akması demektir.)
4. Bağlantılar yapıldıktan sonra musluğunuzu tamamen açarak bağlantı yerlerinin sızdırmazlığını kontrol ediniz.
 - Yeni su giriş hortumlarının

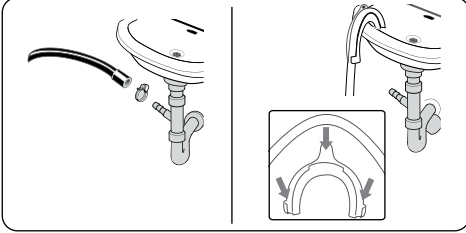


katlanmamasına, kırılmamasına, ezilmemesine ve boyutlarıyla oynanmamasına dikkat ediniz.

- Makineniz çift su girişli ise sıcak su giriş sıcaklığı maks. 70°C olmalıdır.

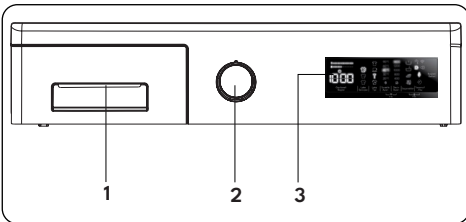
NOT: Makinenizin su giriş bağlantısını yaparken, mutlaka makinenizin içerisinden çıkan yeni su giriş hortumunu kullanın. Eski, kullanılmış yada hasarlı su giriş hortumlarını kesinlikle kullanmayınız.

3.5 Su Tahliye Bağlantısı



- Su tahliye hortumunun ucu, doğrudan kirli su boşaltma deliğine yada lavabonun çıkış dirseğine takılan özel bir aparata takılabilir.
- Su tahliye hortumunu kesinlikle ekyparak uzatmaya çalışmayınız.
- Makinenizin boşaltma hortumunu herhangi bir kap, kova yada küvet içerisine koymayınız.
- Su tahliye hortumunun katlanmamasına, kıvrılmamasına, ezilmemesine ve çekilip uzatılmamasına dikkat ediniz.
- Su tahliye hortumu yerden en fazla 100 cm yükseğe takılabilir.

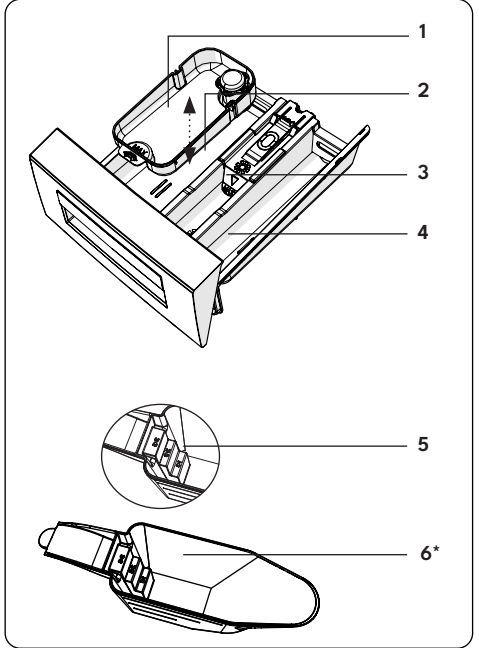
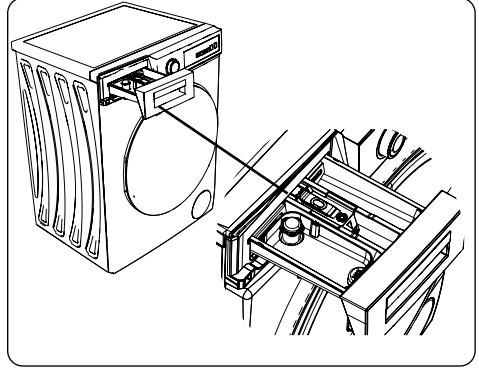
4. KONTROL PANELİ TANITIMI



1. Deterjan Çekmecesi

2. Program Düğmesi
3. Elektronik Gösterge

4.1 Deterjan Çekmecesi



1. Sıvı Deterjan Haznesi (*)
 2. Ana Yıkama Deterjan bölümü
 3. Yumuşatıcı Bölmesi
 4. Ön Yıkama Deterjan Bölmesi
 5. Toz deterjan seviye basamakları
 6. Toz deterjan küreği (*)
- (*) Makine özellikleri satın alınan ürün

özelinde değişiklik gösterebilir.

Sıvı deterjan kullanmak istediğinizde, ön yıkamalı programlarda sıvı deterjan haznesi kullanmanız gereklidir.

Ön yıkamalı olmayan programlarda ise sıvı deterjan haznesi kullanmanız önerilir.

Sıvı deterjan haznesi ;

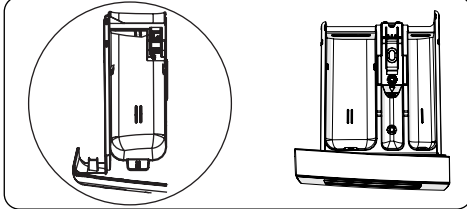
Sıvı deterjanın çekmeceye su ile karışmasını, sonrasında kazana aktarılmasını sağlar.

1. Bir numaralı sıvı deterjan haznesi, çekmecenin iki numaralı gözüne yerleştirilir.
2. Üzerinde bulunan max seviyesini aşmayacak şekilde sıvı deterjan ile doldurulur.
3. Çekmece kapatılır.

! UYARI: Toz deterjan kullanımında sıvı deterjan haznesini kullanmayınız, bulunduğu yerden çıkarınız.

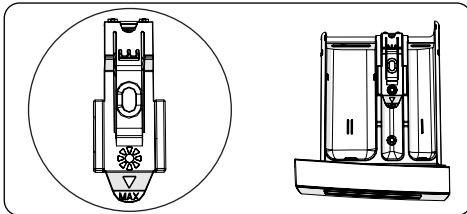
4.2 Bölümler

Ana yıkama deterjan bölmesi:



Bu bölmede sadece deterjan (sıvı veya toz olarak kullanılabilir), kireç önleyicisi gibi maddeler kullanılabilir. Sıvı deterjanlarınız için sıvı deterjan haznesini ilk kurulumda makinenizin içerisinde bulabilirsiniz. (*)

Yumuşatıcı, kolalama, deterjan bölmesi:

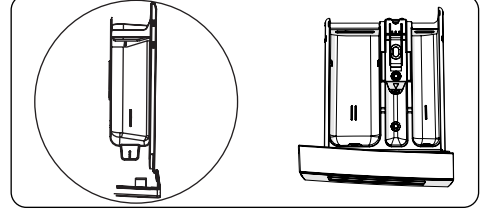


Bu bölmede çamaşırlarınız için yumuşatıcı türü maddeler kullanılabilir (üreticinin tavsiye ettiği miktar ve türde kullanılması tavsiye edilir). Çamaşırlarınız için

kullandığınız yumuşatıcılar bazen bu gözde kalabilir. Bunun nedeni yumuşatıcının akışkan olmamasıdır. Bu durumu engellemek için daha akışkan olan sıvı yumuşatıcılar kullanılması yada yumuşatıcının sulandırılarak kullanılması tavsiye edilir.

Yumuşatıcı bölmesinde bulunan -MAX- seviyesi aşılmamalıdır.

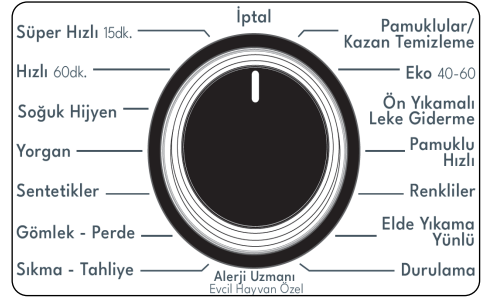
Ön yıkama deterjan bölmesi:



Bu bölme sadece Ön yıkama özelliği seçildiğinde kullanılmalıdır. Ön yıkama özelliğinin; çok kirli çamaşırlar için yapılması tavsiye edilmektedir.

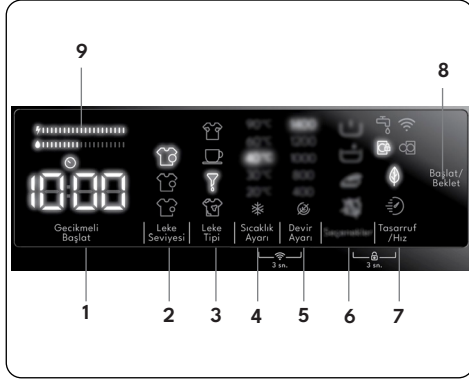
(*) Makine özellikleri satın alınan ürün özelinde değişiklik gösterebilir.

4.3 Program Düğmesi



- Program düğmesi ile çamaşırlarınızı yıkamak istediğiniz programı seçebilirsiniz.
- Program seçme işlemini program düğmesini her iki yönde çevirerek ayarlayabilirsiniz.
- Program düğmesinin seçmek istediğiniz programın tam üzerine gelmesine dikkat etmelisiniz.

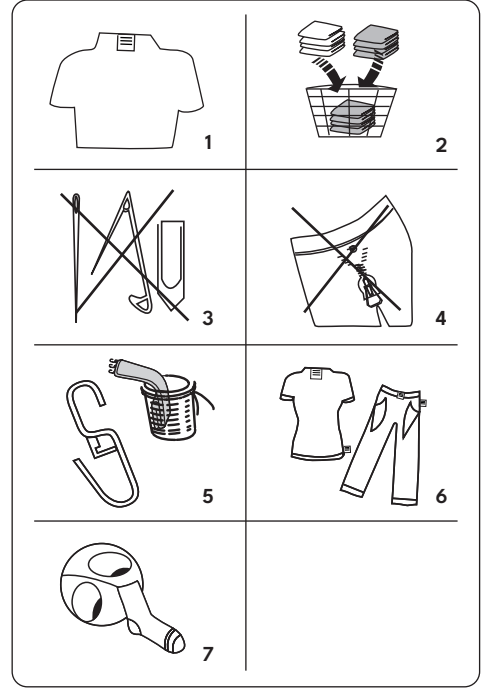
4.4 Elektronik Gösterge



1. Gecikmeli Başlatma
2. Leke Seviye Seçimi
3. Leke Tipi Seçimi
4. Yıkama Suyu Sıcaklığı Ayar Tuşu
5. Devir Hızı Ayar Tuşu
6. Yardımcı ek fonksiyonlar
7. Tasarruf /Hız (Tasarruf yıkama, hızlı yıkama fonksiyon seçimi)
8. Başlat Beklet Tuşu
9. Enerji verimlilik göstergesi

5. ÇAMAŞIR YIKAMA ÖN HAZIRLIK

5.1 Çamaşırların Ayrılması



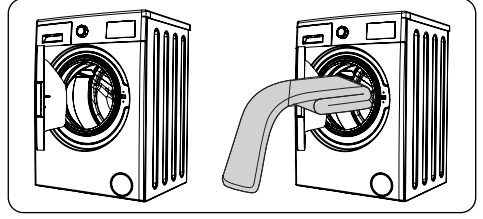
1. Çamaşırların üzerinde ürün özelliklerini belirten ürün etiketleri bulunmaktadır. Çamaşırlarınızı ürün etiketi üzerinde bulunan özelliklere göre yıkayınız.
 - Çamaşırlarınızı cinslerine göre (pamuklu, sentetik, hassas, yünlü vb.), yıkama sıcaklıklarına göre (soğuk, 30°, 40°, 60°, 90°), kirlilik derecelerine göre (az kirli, kirli, çok kirli) ayırınız.
2. Renkli ve beyaz çamaşırlarınızı kesinlikle bir arada yıkamayınız.
 - Renkli yeni çamaşırlarınız ilk yıkamada boya akıtılabileceğinden ayrı yıkayınız.
3. Çamaşırlarınızın üzerinde veya ceplerinde metal parçalar bulunmamasına dikkat edin, varsa çıkarınız.

! DİKKAT: Yabancı maddelerin makineniz içerisine gitmesi durumunda oluşacak arızalar garanti kapsamında değildir.

4. Çamaşırlarınızın fermuarlarını kapatıp düğmelerini ilikleyiniz.
5. Tüllerin ve perdelerin metal yada plastikten olan kancalarını çıkarınız, yada bir yıkama filesi içerisine koyup bağlayınız.
6. Pantolon, triko, tişört ve eşofman gibi tekstilleri ters yüz ediniz.
7. Çorap, mendil ve benzeri küçük çamaşırlarınızı bir yıkama filesi içerisinde yıkayınız.

 Beyazlatma yapılabilir	 Beyazlatma yapılamaz	 Normal yıkama
 Ütü sıcaklığı maksimum 150 °C	 Ütü sıcaklığı maksimum 200 °C	 Ütü yapılamaz
 Kuru temizleme yapılabilir	 Kuru temizleme yapılamaz	 Düz yere bırakınız
 Islak asınız	 Asarak kurutma yapınız	 Döndürerek kurutma yapılamaz
 Gaz yağında, saf alkol ve R113 te kuru temizleme yapılabilir	 Perkloretilen R11, R113, Petrolej	 Perchlorinetyhlene R11, R113, Gaz yağı

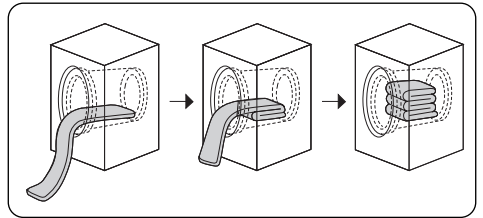
5.2 Çamaşırların Makineye Yerleştirilmesi



- Makinenizin çamaşır yükleme kapağını açınız.
- Makinenizin kazanının içini kontrol ediniz. İçerisinde daha önceki yıkamalarınızdan kalan eşya olabilir. Eğer varsa program seçmeden önce makinenizi boşaltınız.

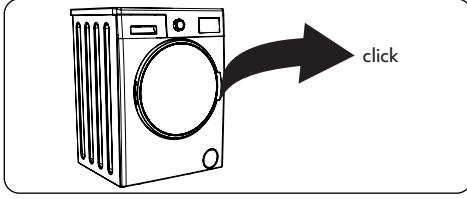
NOT: Makinenizin maksimum yük kapasitesi, seçtiğiniz programa göre değişiklik gösterebilir. Yıkama programları için program tablosunda belirtilen maksimum kuru yük kapasitelerini aşmayın.

- Çamaşırlarınızı makinenizin içerisine iyi yayılmış olarak yerleştiriniz. Makine içerisine yükleyeceğiniz yorgan, battaniye gibi eşyaları aşağıdaki şekilde görüldüğü gibi katlayarak koyunuz.



- Her çamaşırını ayrı yerleştiriniz.
- Makinenizin kapısını kapatırken kapak ile körüklü contanın arasına çamaşır sıkışmamasına dikkat ediniz.

- Makinenizin kapısının tam olarak kapandığından emin olunuz.



- Makinenizin kapısı tam olarak kapatılmazsa, makineniz yıkama işlemini başlatmayacaktır.

5.3 Makineye Deterjan Konulması

Makinenize koyacağınız deterjan miktarı şu kriterlere bağlıdır:

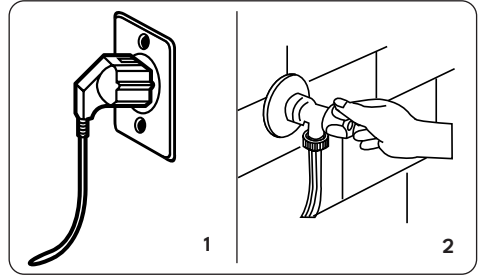
- Çamaşırlarınızın kirlilik derecesine göre deterjan kullanımınız da değişecektir. Az kirli çamaşırlarınız için ön yıkama yapmayınız ve az miktarda deterjanınızı deterjan çekmecesinin iki numaralı gözüne koyunuz.
- Çok kirli çamaşırlarınız için ön yıkama olan bir program seçerek deterjan çekmesine koyacağınız deterjanın ¼'lük kısmını deterjan çekmecesinin bir numaralı gözüne, geri kalan ¾'lük kısmını da iki numaralı gözüne koyunuz.
- Makinenizde otomatik çamaşır makinaları için geliştirilmiş deterjanları kullanın. Çamaşırlarınızda kullanacağınız deterjan miktarları deterjan ambalajı üzerinde yazılıdır.
- Suyunuzun sertlik derecesi arttıkça kullanacağınız deterjan miktarı da artacaktır.
- Çamaşırlarınızın miktarı arttıkça kullanacağınız deterjan miktarı da artacaktır.
- Yumuşatıcınızı deterjan çekmecenizdeki yumuşatıcı gözüne koyun. MAX seviyesini aşmayın. Aksi takdirde yumuşatıcı sifon yoluyla yıkama suyuna karışacaktır.
- Yoğunluğu fazla yumuşatıcıları çekmeceye koymadan önce biraz su ile inceltmek gerekir. Çünkü yoğunluğu

fazla olan yumuşatıcı sifonu tıkar ve yumuşatıcı akışını engeller.

- Deterjan çekmecesini yavaş kapatılmalıdır.

! UYARI: Sıvı deterjan hazneniz yoksa, gecikmeli başlatma seçeneği kullanıldığında, sıvı deterjan kullanılması uygun değildir.

5.4 Makinenizin Çalıştırılması



1. Makinenin fişini prize takın.
 2. Su musluğunu açın.
- Makinenin kapısını açın.
 - Çamaşırlarınızı makinenizin içerisine iyi yayılmış olarak yerleştirin.
 - Makinenizin kapısının kapanması için kilitlendiğini duyana kadar itin.

5.5 Program Seçimi

Çamaşırlarınıza uygun programı, program tablosundan seçin.

5.6 Yarım Yük Algılama Sistemi

Makinenizde yarım yük algılayıcı bir sistem bulunmaktadır. Makinenize maksimum çamaşır kapasitesinin yaklaşık yarısı ya da yarısından daha az çamaşır koymanız durumunda; bazı programlarda yıkama süresinden, su tüketiminden ve enerjiden tasarruf sağlayarak çalışacaktır. Yarım yük fonksiyonu devrede iken, makine ayarlamış olduğunuz programı daha kısa sürede tamamlayabilir.

(*) Makine özellikleri satın alınan ürün özelinde değişiklik gösterebilir.

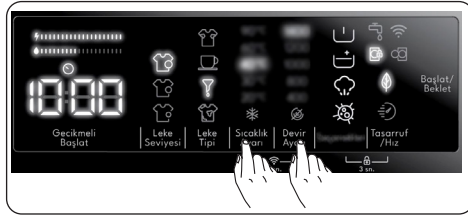
5.7 Uzaktan Erişim Ayarı (Android ve ios Uygulama Anlatımı)

NOT: Çamaşır makinenizin kapısı açıkken kurulum yapılmaz Wifi “ON” olmaz.

- Uzaktan erişim ayarı, makineniz ile akıllı cihazlarınızın arasında (tablet, akıllı telefon gibi) bağlantı kurmanıza ve makinenizi uzaktan kontrol etmenize olanak sağlayacaktır, tablet veya akıllı telefonunuza indireceğiniz uygulama sayesinde wi-fi bağlantı yada hücresel bağlantı yoluyla erişim sağlayabileceksiniz.

Wi-Fi'yi etkinleştirmek için;

- Yıkama Suyu Sıcaklığı Ayar Tuşu ve Devir Hızı Ayar Tuşlarına aynı anda 3 saniye boyunca basmalıdır.



- Wi-Fi modülü etkin olduğunda, ekranda 3 saniye boyunca “Wi-Fi” gösterilir.
- Herhangi bir ağa bağlanmak ve uzaktan kontrolü sağlamak için Android ve IOS uygulama marketlerinden Vestel Akıllı Yaşam uygulamasını tablet ya da akıllı telefonunuza indirip mobil uygulamadaki yönlendirmeleri takip ediniz.

NOT: Makine ilk defa kullanılırken Wi-fi yapılandırılması gereklidir. Wi-fi yapılandırması sağlandıktan sonra makineye reset atılma veya fabrika ayarlarına dönme durumları dışında tekrar yapılandırmaya gerek yoktur. Ayrıca, tablet, telefon değişiminde ve Wi-fi değişiminde de Wi-fi yapılandırılması yapılmalıdır. Wi-fi yapılandırması yapılmış bir cihaz açıldığında uzaktan kontrol seçeneği güvenlik gereği devre dışı

olacaktır. Sıcaklık ve sıkma hızı butonlarına 3 saniye boyunca basılı tutularak uzaktan kontrol aktif edilebilir. Uzaktan kontrol iptal edilmek istendiğinde aynı tuş kombinasyonları kullanılabilir.

Wi-fi yapılandırması yapılmış bir cihazda, uzaktan kontrolün aktif edilmesi unutulup makine üzerinden herhangi bir programa Start verilmesi durumunda, yıkama işleminin takip ve kontrol edilebilmesi için Start sonrası Uzaktan Kontrol otomatik olarak aktif olmaktadır.

Wi-fi yapılandırması yapılmış ve makine açıldıktan sonra sıcaklık - sıkma hızı butonları ile uzaktan kontrolü aktif hale getirilmiş bir cihaz, hiçbir işlem yapılmaması durumunda 15 dk. Sonra düşük enerji tüketimi moduna geçecek ve makine ekranı kapanacaktır. Uzaktan kontrol özelliği sayesinde, saatler sonrasında dahi program türü, sıcaklık ve diğer ek özellikler seçilebilerek uzaktan program başlatılabilmektedir. Bu işlemin uygulanabilmesi için gerekli güvenlik regülasyonlarının sağlanıyor olması (geçen süre zarfında makine kapısının açılıp kapanmaması, herhangi bir enerji kesintisi yaşanmamış olması, vb.) gerekmektedir.

Wi-fi yapılandırması yapılmış ve makine üzerinden çocuk kilidi aktif hale getirilmiş bir cihaz, uzaktan kontrol edilememektedir. Uzaktan kontrol özelliğinin kullanılabilmesi için makine üzerinden çocuk kilidinin iptal edilmesi gerekmektedir.

Kablosuz LAN Özellikleri

Frekans Aralıkları	
2.400 GHz – 2.484 GHz (CH1 to CH14)	

Çıkış Gücü		TYP.	Kriterler	Birim
RF Ortalama Çıkış Gücü, 802.11b CCK Mod	1M	16.5	+/- 1.5	dBm
	11M	16.5	+/- 1.5	dBm
RF Ortalama Çıkış Gücü, 802.11b OFDM Mod	6M	15	+/- 1.5	dBm
	54M	13	+/- 1.5	dBm
RF Ortalama Çıkış Gücü, 802.11n OFDM Mod	MCS0	14.5	+/- 1.5	dBm
	MCS7	12	+/- 1.5	dBm

5.8 Ek Fonksiyonlar



Programı başlatmadan önce isterseniz ek fonksiyon seçebilirsiniz.

- Seçmek istediğiniz ek fonksiyon tuşuna basınız.
- Elektronik gösterge üzerinde ek fonksiyon sembolü sürekli yanarsa seçmiş olduğunuz ek fonksiyon devreye girecektir.

- Elektronik gösterge üzerinde ek fonksiyon sembolü yanıp sönüyorsa seçmiş olduğunuz ek fonksiyon devreye girmeyecektir.

Devreye girmeme nedeni:


- Seçtiğiniz yıkama programında kullanmak istediğiniz yardımcı fonksiyon geçerli değildir.
- Makineniz seçmek istediğiniz yardımcı fonksiyonun uygulanacağı aşamayı geçmiştir.
- Daha önce seçmiş olduğunuz bir yardımcı fonksiyon ile uyumsuzdur.

1. Gecikmeli başlatma yardımcı fonksiyonu



Bu yardımcı fonksiyonu kullanarak makinenizin yıkama işlemine 1 saat ile 23 saat arasında geç başlamasını sağlayabilirsiniz.

Zaman geciktirme yardımcı fonksiyonunun kullanmak için:

- Zaman geciktirme tuşuna bir defa basın.
- Ekranda "1h" yazısı belircektir. Elektronik gösterge üzerinde  sembolü yanacaktır.
- Makinenizin ne kadar zaman sonra yıkama işlemine başlamasını istiyorsanız o süreye gelene kadar zaman geciktirme tuşuna dokununuz.
- Eğer ayarlamak istediğiniz gecikme zamanını atladiyseniz, zaman geciktirme tuşuna sürekli basarak istediğiniz süreye tekrar gelebilirsiniz.
- Zaman geciktirme özelliğinin çalışması için makinenizin Başlat/Beklet tuşuna basılarak çalıştırılması gerekmektedir.

! UYARI: Sıvı deterjan hazneniz yoksa, gecikmeli başlatma seçeneği kullanıldığında, sıvı deterjan kullanılması uygun değildir.

NOT: Zaman geçiktirme seçimi işlemini ardından, “Başlat/Beklet” tuşuna dokunmadan, diğer fonksiyonları seçebilir, ardından “Başlat/Beklet” tuşuna dokunarak zaman geçiktirme işlemini aktif edebilirsiniz.

Zaman Geçiktirme işleminin iptal edilmesi:

- Başlat/Beklet tuşuna basmadıysanız, elektronik göstergede seçmiş olduğunuz programın süresini görene kadar zaman geciktirme tuşuna tek tek dokununuz. Elektronik göstergede programın süresini gördüğünüzde zaman geciktirme işlemi iptal edilmiştir.
- Başlat/Beklet tuşuna basıp makinenizi çalıştırdıysanız, zaman geciktirme tuşuna 1 defa dokunmanız yeterli olacaktır. Elektronik gösterge üzerinde sembolü sönecektir, makinenizin yıkama işlemine başlaması için “Başlat / Beklet” tuşuna dokunmalısınız.

2. Leke seviyesi seçimi



Çamaşırlarınızın üzerindeki kirlilik seviyesine göre kirlilik seviye seçimi yapıp, çamaşırlarınızın daha az veya daha fazla sürede, daha düşük ısıda veya daha yüksek ısıda yıkanmasını sağlayabilirsiniz.

Kirlilik seviyeleri bazı programlarda otomatik olarak belirlenmiştir. İsteğinizize göre değişiklik yapabilirsiniz.

NOT: Kirlilik seviyesi tuşuna dokunduğunuzda seviyede bir değişiklik

olmuyorsa seçmiş olduğunuz programda kirlilik seviyesi seçimi bulunmamaktadır.

3. Leke seçimi



Çamaşırlarınız üzerinde bulunan leke türlerine göre yıkama işleminde bu ek fonksiyonlardan yararlanabilirsiniz.

Uyarı: Leke seçimi ek fonksiyonun tam anlamıyla görevini yerine getirebilmesi için çamaşırlarınız üzerindeki lekelerin kuruyup yapışmasına izin vermeyiniz. Katı maddeleri önceden temizleyiniz.

Uyarı: Çamaşırlarınız üzerinde yeni oluşan lekeleri makinenizde yıkama işlemine başlamadan önce bir bez ile lekenin üzerine bastırınız. Ovalamayınız !

Çamaşır makineniz, seçilen leke türüne göre yıkama sıcaklığını, tambur dönme hareketini ve durulama sayısını ve süresini otomatik olarak ayarlar.

Örnek olarak makinenizin leke çıkarma yöntemleri şu şekildedir;

Ter Lekesi: Çamaşır makineniz yıkama öncesi ter lekeli çamaşırları soğuk suda bekleterek lekeli yüzeylerin arınmasını sağlar. Ardından seçtiğiniz yıkama programı devreye girecektir.

Kahve Lekesi: Çamaşır makineniz seçilmiş olan yıkama programın yıkama adımlarının sayısını arttırıp ayrı bir yıkama algoritması kullanıp lekeleri çıkartacaktır.

Yağ Lekesi: Çamaşır makineniz yıkama öncesi yağ lekeli çamaşırları soğuk suda durulayacak, sonrasında seçmiş olduğunuz programın yıkama adımlarının sayısını arttırıp yağ lekelerini çıkartmak için ayrı bir yıkama algoritması kullanıp lekeleri çıkartacaktır.

Karışık: Çamaşır makineniz yıkama öncesi karışık lekeler bulunan çamaşırlarınızı sıcak suda durulayacak, sonrasında seçmiş olduğunuz programın yıkama adımlarının

sayısını arttırıp karışık lekelerin çamaşır üzerinden çıkartılması için ayrı bir yıkama algoritması kullanıp lekeleri çıkartacaktır. (*) Makine özellikleri satın alınan ürün özelinde değişiklik gösterebilir.

NOT: Makinenizi başlatmadan önce leke tipi seçimleri arasında geçiş yapılabilirsiniz, makinenizi başlattıktan sonra seçimi yapılan leke seçimini iptal edemez yada değiştiremezsiniz. Makinenizin yıkama programını iptal edebilir, yeniden seçim yaparak tekrar başlatabilirsiniz Seçilen leke seçimi ile yıkama sonunda istenilen sonuca ulaşılmamışsa, yanlış leke seçimi yapmış olabilirsiniz lekenin çıkarılması için doğru leke seçimi ile tekrar yıkama işlemini gerçekleştiriniz.

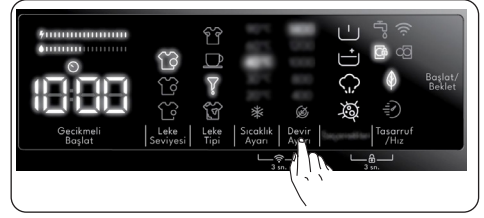
4. Yıkama suyu sıcaklığı seçimi



Yıkama suyu sıcaklığı ayar tuşu ile çamaşırlarınızın yıkama suyu sıcaklığı işleminin ayarını yapabilirsiniz.

- Yeni bir program seçtiğinizde, yıkama suyu sıcaklığı göstergesinde seçmiş olduğunuz programın maksimum yıkama suyu sıcaklığı görülür.
- Yıkama suyu sıcaklığını; yıkama suyu sıcaklığı ayar tuşuna basarak seçilen programın maksimum yıkama suyu sıcaklığı ile soğuk suda yıkama (❄️) seçenekleri arasında kademeli olarak azaltabilirsiniz.
- Eğer ayarlamak istediğiniz yıkama suyu sıcaklığını atladiysanız, yıkama suyu sıcaklığı ayar tuşuna sürekli basarak istediğiniz sıcaklığa tekrar gelebilirsiniz.

5. Sıkma hızı seçimi

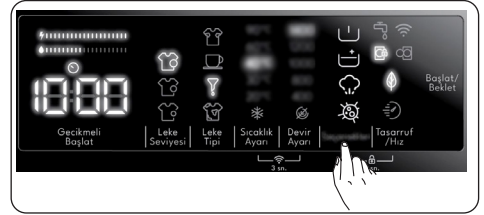


Devir hızı ayar tuşu ile çamaşırlarınızın sıkma işleminin devir ayarını yapabilirsiniz. Yeni bir program seçtiğinizde, devir hızı göstergesinde seçmiş olduğunuz programın maksimum sıkma devir hızı görülür.

Devir hızını; devir hızı ayar tuşuna basarak seçilen programın maksimum sıkma devri ile sıkma iptal (🚫) seçenekleri arasında kademeli olarak azaltabilirsiniz.

Eğer ayarlamak istediğiniz sıkma devrini atladiysanız, devir hızı ayar tuşuna sürekli basarak istediğiniz devire tekrar gelebilirsiniz.

6. Yardımcı ek fonksiyonlar



Gösterge panelinde bulunan Yardımcı ek fonksiyonlar tuşuna dokunarak;

6.1 🔄 **Ön yıkama yardımcı ek fonksiyonu**

6.2 🛑 **Ek durulama yardımcı ek fonksiyonu**



6.3 💨 **Buhar yardımcı ek fonksiyonu**

6.4 🛡️ **Anti Alerjik yardımcı ek fonksiyonu**


seçimlerini aktif hale getirebilirsiniz.

6.1 Ön yıkama ek fonksiyonu

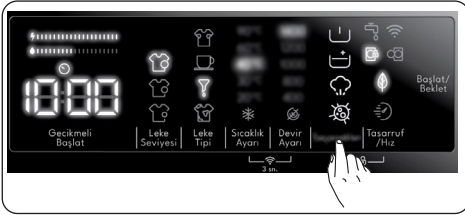



Bu ek fonksiyonu kullanarak çok kirli çamaşırlarınıza ana yıkama öncesi ön yıkama işlemi yaptırabilirsiniz. Bu fonksiyonu kullandığınızda deterjan çekmecesinde ön yıkama bölümüne deterjan koymalısınız. Ön yıkama ek fonksiyonunu aktifleştirmek için; ön yıkama ek fonksiyonu sembolü  aktif hale gelene kadar seçenekler tuşuna basınız. Eğer elektronik göstergede ön yıkama ek fonksiyonu ledi  sürekli yanıyor ise ek fonksiyonu seçmiş olursunuz.




NOT: Ön yıkama ek fonksiyon özelliğini seçmek istediğinizde eğer ekranda  sembolü çıkmıyorsa seçmiş olduğunuz yıkama programında bu özellik kullanılmıyor demektir.

6.2 Ek durulama fonksiyonu



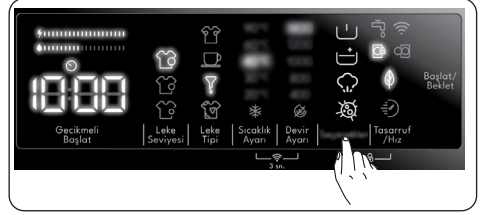
Bu ek fonksiyonu kullanarak çamaşırlarınıza ek durulama işlemi yaptırabilirsiniz. Ek durulama ek fonksiyonunu aktifleştirmek için; ek durulama ek fonksiyonu sembolü  aktif hale gelene kadar seçenekler tuşuna basınız. Eğer elektronik göstergede ek durulama ek fonksiyonu ledi sürekli yanıyor ise ek fonksiyonu seçmiş olursunuz.




NOT: Ek durulama fonksiyon özelliğini seçmek istediğinizde eğer ekranda  sembolü çıkmıyorsa seçmiş


olduğunuz yıkama programında bu özellik kullanılmıyor demektir.

6.3 Buhar ek fonksiyonu

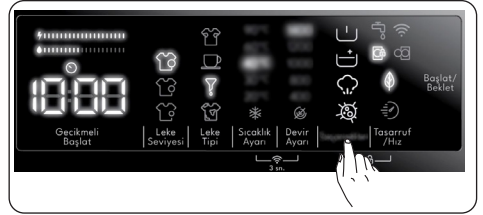




Buhar yardımcı ek fonksiyon uygulaması ile çamaşırlarınızın yıkama sonunda daha az kırıksık çıkmasını sağlayabilirsiniz. Gösterge panelinde buhar tuşuna basarak “” sembolünün led ışığının yanması ile programı aktif hale getirebilirsiniz.



NOT: Buhar Asistanı ek fonksiyon özelliğini seçmek istediğinizde eğer ekranda  sembolü çıkmıyorsa seçmiş olduğunuz yıkama programında bu özellik kullanılmıyor demektir.


6.4 Anti Alerjik ek fonksiyonu



Bu ek fonksiyonu kullanarak, çamaşırlarınıza ek bir durulama işlemi daha yaptırabilirsiniz. Makineniz tüm durulama adımlarını sıcak su ile gerçekleştirecektir. (Hassas tenlerde kullanılan çamaşırlar, bebek giysileri, iç çamaşırları için tavsiye edilir) Anti Alerjik ek fonksiyonunu aktifleştirmek için; anti alerjik ek fonksiyonu sembolü  aktif hale gelene kadar seçenekler tuşuna basınız. Eğer elektronik göstergede anti alerjik ek fonksiyonu ledi  sürekli yanıyor ise ek fonksiyonu seçmiş olursunuz.




NOT: Anti alerjik ek fonksiyon

özellikliğini seçmek istediğinizde eğer ekranda  sembolü çıkmıyorsa seçmiş olduğunuz yıkama programında bu özellik kullanılmıyor demektir.


7. Tasarruf / Hızlı yıkama ek fonksiyonu




Tasarruflu yıkama ek fonksiyonu;

Bu ek fonksiyonu seçerseniz; makineniz yıkama programının yıkama süresini bir miktar arttıracaktır. Ancak daha az enerji ve daha az su tüketimi yaparak yıkama işlemi gerçekleştirecektir. Gösterge panelinde Tasarruf / Hız seçim tuşuna dokunarak tasarruflu yıkama sembolü ekranda çıkınca  programı aktif hale getirebilirsiniz.


Hızlı yıkama ek fonksiyonu;

Bu ek fonksiyonu seçerseniz; makineniz yıkama programının yıkama süresini kısaltacaktır. (Seçilen yıkama programının kapasitesinin yarısı ya da yarısından daha az çamaşır konulması tavsiye edilir.) Gösterge panelinde Tasarruf / Hız seçim tuşuna dokunarak hızlı yıkama sembolü ekranda çıkınca  programı aktif hale getirebilirsiniz.

NOT: Makinenize seçtiğiniz yıkama programının çamaşır kapasitesinin yarısı ya da yarısından daha az çamaşır koymanız durumunda, makineniz otomatik yarım yük algılayarak sistemi sayesinde bunu algılayacak ve seçtiğiniz programı daha az enerji ve su tüketerek çamaşırlarınızı daha kısa sürede yıkayacaktır. Makineniz yarım yük algıladığında gösterge paneli üzerinde hızlı yıkama sembolünün ledi  sembolünün ledi otomatik olarak yanacaktır.


(*) Makine özellikleri satın alınan ürün özelinde değişiklik gösterebilir.

• Enerji / Su Verimlilik Barı :

“  ”; 2 bardan oluşan bir Tasarruf verimlilik göstergesidir. Enerji / Su Verimlilik barı, elektrik ve su tüketiminin büyüklüğünü göstermektedir. Bar büyüklüğü ne kadar artarsa elektrik yada su sarfiyatınız o kadar çok olacaktır. Enerji / Su Verimlilik barı, seçmiş olduğunuz programın süresine, sıcaklık uyarı, devir uyarı ve diğer ek fonksiyonların seçim durumlarına göre artışı veya düşüş gösterebilir.

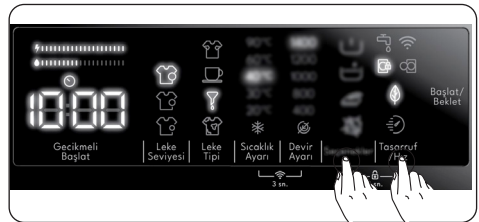
8. Başlat bekleme tuşu



Başlat/Beklet  tuşuna dokunarak seçmiş olduğunuz programı başlatabilirsiniz.

5.9 Çocuk Kilidi

Makinenizde yıkama işlemi yapılırken, tuşlarına basıldığında yada program düğmesi çevrildiğinde program akışının etkilenmemesi için çocuk kilidi bulunmaktadır. Çocuk kilidi, elektronik gösterge üzerinde 6. ve 7. tuşlarının ikisine aynı anda 3 sn den daha fazla bir süre basıldıktan sonra devreye girecektir.



Devreye girdiğinde elektronik gösterge üzerinde “CL” sembolü yanar.

Çocuk kilidi devrede iken herhangi bir tuşa basıldığında elektronik gösterge üzerinde “CL” sembolü yanıp söner. Herhangi bir program çalışırken ve çocuk kilidi

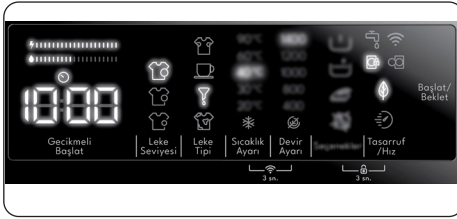
devreyken, program düğmesi “İPTAL” konumuna getirilip sonrasında başka bir program seçilirse daha önce çalışmakta olan program kaldığı yerden devam eder.

Devreden çıkarmak için aynı tuşlara 3 sn den daha fazla bir süre basmanız gerekmektedir. Çocuk kilidi devreden çıkarıldığında elektronik göstere üzerinde “CL” sembolü söner.

5.10 Çalışmakta olan bir programı durdurmak / Çamaşır eklemek/ İptal etmek istiyorsanız:

- ▷ Sembol tuşu ile seçmiş olduğunuz programı durdurabilir yada tekrar başlatabilirsiniz. Makinenize çamaşır eklemek istediğinizde bu fonksiyondan yararlanabilirsiniz.
- Bunun için ▷ sembol düğmesine dokununuz. Eğer ekranda □ sembolü gözüküyorsa makinenizin dolum kapağını açıp çamaşır ekleyebilirsiniz.
- Eğer ekranda □ sembolü gözüküyorsa makineniz çamaşır ekleme adımını geçmiş demektir.
- Çalışmakta olan bir programı iptal etmek istiyorsanız; Program düğmesini “İPTAL” konumuna getirin. Makineniz yıkama işlemini durduracak ve program iptal olacaktır. Makine içerisinde bulunan suyu boşaltmak için; program düğmesini herhangi bir programa getirin. Makineniz gerekli boşaltma işlemini yapıp programı iptal edecektir. Makinenizi yeni bir program seçerek çalıştırabilirsiniz.

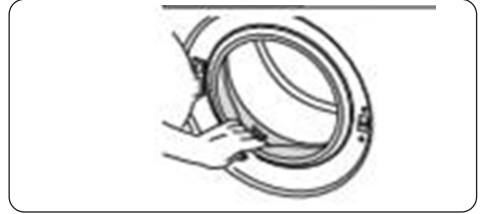
5.11 Program Bitimi



Makineniz seçmiş olduğunuz program sona erdiğinde, kendiliğinden durur.

- Elektronik göstergede “End” yazısı görünecektir.

- Makinenin kapağını □ açıp çamaşırını çıkartabilirsiniz. Çamaşırınızı çıkardıktan sonra makinenizin içinin kuruyabilmesi için kapağını açık bırakınız.
- Program düğmesini İPTAL konumuna getiriniz.
- Makinenizin fişini prizden çekiniz.
- Su musluğunu kapatınız
- Her yıkamadan sonra kazanın ve körüğün içinde yabancı cisim kalmadığını kontrol edin.
- Şekilde gösterilen körükteki delikler tıkalı ise yıkama performansını artırmak için bu delikler temizlenmelidir ve her yıkamadan sonra körük kuru bir bez ile kulanmalıdır.



6. PROGRAM TABLOSU

Program	Yıkama Sıcaklığı(°C)	Maksimum Kuru Çamaşır Miktarı (kg)	Deterjan Bölmesi	Program Süresi (dk.)	Çamaşır Cinsi / Açıklamalar
Pamuklular / Kazan Temizleme	*60 - 90	9,0	2	145	Kirli, pamuklu ve keten tekstiller. (İç çamaşırları, çarşaf, masa örtüsü, havlu (maksimum 4,5 kg), nevresim vb. / Kazan temizleme programı için yıkama suyu sıcaklığı 90°C olarak seçilmelidir. Makineye çamaşır konulmamalıdır. Temizleme etkinliğini arttırmak için deterjan kullanılabilir. Böylece kazan temizliği ve hijyeni sağlanır. Ayda 1 kere kullanılması önerilir.
EKO 40-60	*40 - 60	9,0	2	228	Kirli, pamuklu ve keten tekstiller. (İç çamaşırları, çarşaf, masa örtüsü, havlu (maksimum 4,5 kg), nevresim vb.
Ön Yıkamalı Leke Giderme	*60 - 40 - 30 - "- -C"	9,0	1&2	164	Ön yıkama adımı sayesinde çamaşırlarınızda bulunan zor lekelerin en etkin şekilde temizlenmesini sağlayan bir leke giderme programıdır.
Pamuklu Hızlı	*20- "- -C"	4,5	2	59	Az kirli, pamuklu ve keten tekstiller. iç çamaşırları, çarşaf, masa örtüsü, (havlu maksimum 2,5 kg.) Nevresim vb.
Renkliler	*40 - 30 - "- -C"	9,0	2	130	Az kirli, pamuklu ve keten tekstiller. iç çamaşırları, çarşaf, masa örtüsü, (havlu maksimum 4,5 kg.) Nevresim vb.
Elde Yıkama Yünlü	*30 - "- -C"	2,5	2	43	Elde yıkanması önerilen yada narin çamaşırlar.
Durulama	** - -C"	9,0	-	30	Çamaşırlarınıza yıkama işleminden sonra ek bir durulama yada sıkma işlemi yaptırmak istediğinizde bu programı kullanabilirsiniz.
Alerji Uzmanı Evcil Hayvan Özel	*60 - 40 - 30 - "- -C"	4,0	2	212	Bebek Giysileri / Makinede yıkanabilir etiketi olan tüm bebek giysileri yıkanabilir. Evcil Hayvan Tüy Temizleme programı, kedi/köpek gibi evcil hayvanlarınızın toz ve tüylerinin ekstra durulamalar yapılarak (sıcak durulama) çamaşırlarınızdan kolayca arındırılmasını sağlar. Bu program ile yıkama işlemi daha fazla su kullanılarak gerçekleştirilir.
Sıkma - Tahliye	** - -C"	9,0	-	17	Çamaşırlarınıza yıkama işleminden sonra ek bir sıkma işlemi yaptırmak istediğinizde, her türlü çamaşırlarınız için bu programı kullanabilirsiniz./ Tahliye programını, makinenizin içinde biriken suyun boşaltılması gereken durumlarda, (çamaşır ekleme, çamaşır çıkartma vb.)kullanabilirsiniz, tahliye programını aktif hale getirmek için sıkma tahliye programı üzerine program düğmesini getirerek, ek fonksiyon düğmesinden, sıkma iptal seçimini aktif hale getirdikten sonra çalışmaya başlayacaktır.
Gömlek - Perde	*30 - "- -C"	2,5	2	90	Bu programda sadece Perde ve Gömlek yıkayınız
Sentetikler	* 40 - 30 - "- -C"	3,5	2	135	Kirli sentetik veya sentetik karışımı tekstiller. (Naylon çoraplar, gömlekler, bluzlar, sentetik içerikli pantolonlar vb.)
Yorgan	*40 - 30 - "- -C"	-	2	100	Makinada yıkanabilir etiketi olan elyaf yorganınızı bu yıkayabilirsiniz.(max. 2,5 kg)
Soğuk Hijyen	*30 - "- -C"	3,5	2	96	Bu programda soğuk yıkama ile çamaşırlarınızda hijyenik yıkama sağlayabilirsiniz.
(**) Hızlı 60 dk.	*60 - 40 - 30 - "- -C"	4,0	2	60	60 dakikada 60°C sıcaklıkta kirli, pamuklu, renkli ve keten tekstillerinizi yıkayabilirsiniz.
(***) Süper Hızlı 15 dk.	*30 - "- -C"	2,0	2	15	15 dakika gibi kısa sürede az kirli, pamuklu, renkli, keten tekstillerinizi yıkayabilirsiniz.

⚠ NOT: PROGRAM SÜRESİ; ÇAMAŞIR MİKTARINA, MUSLUK SUYUNA, ORTAM SICAKLIĞINA VE SEÇİLEN EK FONKSİYONLARA BAĞLI OLARAK DEĞİŞİKLİK GÖSTEREBİLİR.

(*) Programın, yıkama suyu sıcaklığı, fabrika ön ayarıdır.

(**) Makinenizde hızlı yıkama ek fonksiyonu bulunuyorsa, gösterge paneli üzerinden hızlı yıkama opsiyonunu aktif hale getirerek, 2 kg yada daha az miktarda çamaşır yüklemeniz durumunda çamaşırlarınızı 30 dk. yıkayacaktır.

(***) NOT: Yıkama süresi kısa olduğundan dolayı deterjan miktarı diğer programlara göre daha düşük tutulması gerekmektedir. Makineniz dengesiz yük algıladı takdirde program süresi artar. Makinenizin kapısını yıkama işlemini bitirdikten 2 dk. sonra açabilirsiniz. (Makinenin kapısının açılması için gereken 2 dk. yıkama süresine dahil değildir.)

1015/2010 ve 1061/2010 sayılı düzenlemelere göre, 1 ve 2 numaralı programlar sırasıyla 'Standart 60°C pamuklu programı' ve 'Standart 40°C pamuklu programı' şeklindedir.

Eko 40-60 programı, 40-60° derecede yıkanabileceği belirtilen normal derecede kirli pamuklu çamaşıruları aynı çevrimde temizleyebilir. Bu program, AB eko tasarım mevzuatına uygun şekilde tasarlanmıştır.

- Enerji tüketimi açısından en verimli programlar, genellikle düşük sıcaklıklarda daha uzun süreli çevrime sahiptir.
- Ev tipi çamaşır makinesini, üreticinin ilgili program için belirttiği kapasitede doldurmak enerji ve su tasarrufu yapmanıza yardımcı olur.
- Program süresi, enerji tüketimi ve su tüketimi değerleri; yıkanacak çamaşırın ağırlığı ve türü, seçilen ekstra fonksiyonlar, şebeke suyu ve ortam sıcaklığına göre değişiklik gösterebilir. AB Ecodesign yönetmeliğine göre ECO 40-60 dışındaki programlar için verilen değerler yalnızca gösterge niteliğindedir.
- Düşük sıcaklıkta yıkama yapan programlarda sıvı deterjan kullanılması önerilir. Kullanılacak deterjan miktarı, çamaşırın miktarına ve kirlilik düzeyine göre değişiklik gösterebilir. Kullanılacak deterjan miktarı için lütfen üreticinin önerilerine uyun.
- Gürültü seviyesi ve kalan nem miktarı, sıkma hızından etkilenir. Sıkma adımında hız ne kadar yüksek olursa gürültü o kadar yüksek, kalan nem miktarı ise o kadar düşük olur.
- Enerji etiketinde bulunan kare kodu okutarak model bilgilerinin yer aldığı ürün veri tabanına erişebilirsiniz.

Program Adı	Nominal Kapasite kg	Enerji Tüketimi kWh/çevrim			Program Süresi Saat: Dakika			Su Tüketimi Litre/Çevrim			Maks. Sıcaklık °C			Kalan Nem Miktarı % 1200 dev/dk.		
		Nominal Kapasite	1/2 Yük	1/4 Yük	Nominal Kapasite	1/2 Yük	1/4 Yük	Nominal Kapasite	1/2 Yük	1/4 Yük	Nominal Kapasite	1/2 Yük	1/4 Yük	Nominal Kapasite	1/2 Yük	1/4 Yük
Pamuklular 90 C	9	2,36			03:13			72			81			53%		
Pamuklular / Kazan Temizleme	9	0,8			02:25			47			57			53%		
Eko 40-60	9	0,92	0,40	0,19	03:48	02:54	02:54	56	44	41	42	28	24	53%	53%	53%
Sentetikler	3,5	0,66			02:15			64			47			62%		
Hızlı 60 dk.	4	1,11			01:00			35			58			53%		
Pamuklu Hızlı	4,5	0,13			00:59			37			20			53%		

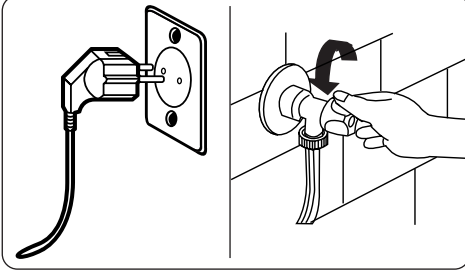
6.1 Önemli Bilgiler

- Kullandığınız deterjanın, yumuşatıcının ve diğer katkı maddelerinin otomatik çamaşır makinelerine uygun olduğundan emin olun. Çok fazla deterjan kullanılırsa aşırı köpük meydana gelir ve otomatik köpük absorpsiyon sistemi devreye girer.
- Çamaşır makinesini 2 ayda bir temizlemenizi tavsiye ederiz. Periyodik temizlik için lütfen Kazan Temizleme programını kullanın. Makinenizde Kazan Temizleme programı yoksa Pamuklu 90 programını kullanın. Gerekirse çamaşır makineleri için özel olarak üretilen kireç sökücüleri kullanın.
- Çamaşır Makinesi çalışırken kapağı asla zorlayarak açmayın. Yıkama işlemi sona erdikten 2 dakika sonra makinenizin kapağını açabilirsiniz. *
- Çamaşır Makinesi çalışırken kapağı asla zorlayarak açmayın. Yıkama çevrimi sona erdikten hemen sonra kapak açılır. *
- Olası risklerin önüne geçmek için kurulum ve onarım işlemleri yalnızca Yetkili Servis Görevlileri tarafından yapılmalıdır. Üretici, yetkisiz kişilerce yapılan işlemlerden kaynaklanan hasarlar konusunda sorumluluk kabul etmemektedir.

(*) Makine özellikleri satın alınan ürün özelinde değişiklik gösterebilir.

7. MAKİNENİZİN BAKIM VE TEMİZLİĞİ

7.1 Uyarı



Makinenizin bakım ve temizliğine başlamadan önce mutlaka fişi prizden çekin.

Makinenizin bakım ve temizliğine başlamadan önce mutlaka su musluğunu kapatın.

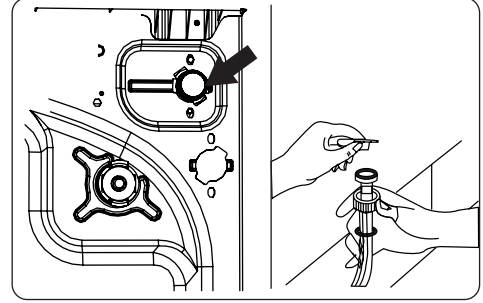
! UYARI: Makinenizde çözücü madde içeren temizlik malzemeleri kullanılması halinde, cihazın parçaları zarar görebilir.

Çözücü madde içeren temizleme maddeleri kullanmayınız.

7.2 Su Giriş Filtreleri

Makinenizin su giriş hortumunun musluk kısmında ve su giriş valflerinin uçlarında suyun içindeki pislik ve yabancı maddelerin makinenin içerisine girmesini önleyecek filtreler vardır.

Eğer su musluğunuz açık olduğu halde makine yeterince su almazsa bu filtreler temizlenmelidir. (Bu filtrelerin 2 ayda bir temizlenmesi gerekmektedir.)

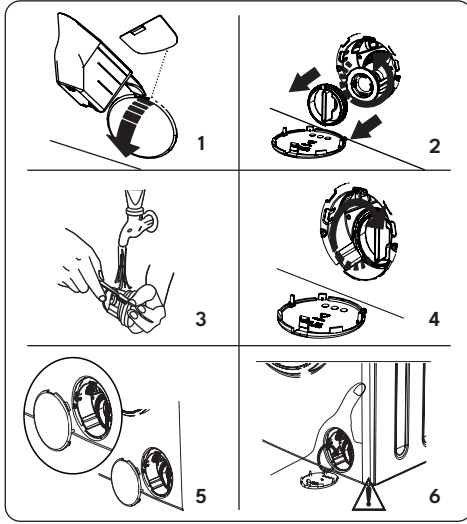


- Su giriş hortumlarını çıkarınız.
- Su giriş valflerinin üzerinde bulunan filtreleri bir pense yardımıyla çıkarın ve bir fırça ile suya tutarak iyice temizleyiniz.
- Su giriş hortumlarının musluk tarafında bulunan filtreleri ise contasıyla beraber elinizle çıkarıp temizleyiniz.
- Filtreleri temizledikten sonra, çıkardığınız gibi takabilirsiniz.

! UYARI: Musluk suyunun kirliliğinden yada gerekli bakımı yapmadığınızdan dolayı su giriş valflerinin filtreleri tıkanabilir yada valfler arızalanıp makineniz sürekli su alabilir.

Bu nedenlerle oluşabilecek arızalar garanti kapsamının dışındadır.

7.3 Pompa Filtresi



Makinenizin yıkama sonrası su tahliyesinde, çamaşırlarınızdan arta kalan ipliklerin ve küçük nesnelere pompaya girmesini önlemek amacıyla pompanızın ömrünü uzatan bir filtre sistemi vardır. Pompa filtrenizin 2 ayda bir temizlenmesi tavsiye edilir. Pompa filtresini temizlemek için;

1. Pompa kapağını açmak için, makinenizin içerisinde çıkan sıvı seviye deterjan plakasını kullanabilirsiniz.
2. Plastik parçanın uç kısmını pompa kapağının boşluk kısmına takınız ve geriye doğru bastırın. Bu sayede kapak açılmış olacaktır.
3. Filtre kapağını açmadan önce, makinenin içinde kalan suyun dışarıya akmasını engellemek amacıyla filtre kapağının önüne bir kap yerleştirin.
4. Filtre kapağını saat yönünün tersine doğru çevirerek gevşetip, çekerek çıkartın.

NOT: Makine içerisindeki su miktarına göre, su toplama kabını bir kaç kere boşaltmanız gerekebilir.

5. Filtrenin içindeki yabancı maddeleri bir fırça yardımıyla temizleyin.
6. Filtreyi temizledikten sonra filtre kapağını yerine takıp saat yönünde çevirerek sıkıştırınız.

7. Pompa kapağını kapatırken kapağın iç tarafındaki parçaların ön panel tarafındaki deliklerini karşılamasına dikkat edin.
8. Pompa kapağını çıkardığınızın tersi şekilde takabilirsiniz.

UYARI: Pompa içerisindeki su sıcak olabileceğinden soğumasını bekleyiniz.

(*) Özellikler, satın alınan makineye bağlı olarak değişiklik gösterebilir.

7.4 Deterjan Çekmecesi

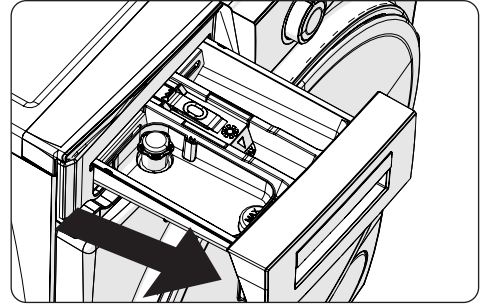
Deterjanlarınız, zamanla deterjan çekmecesinde ve deterjan çekmecesi yuvasında bir tortu oluşturabilir.

Oluşan tortuyu temizlemek için belirli aralıklarla deterjan çekmecesi yerinden çıkarın. 2 ayda bir temizlenmesi tavsiye edilir.

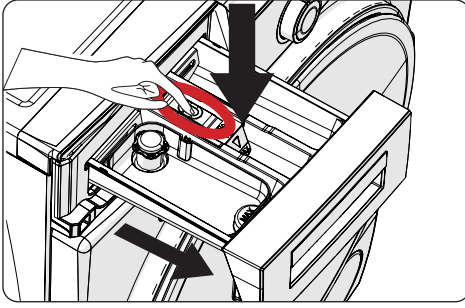
Yumuşatıcı bölmesinde, su ve yumuşatıcı karışımı kalmaya başlarsa sifon temizlenmelidir.

Deterjan çekmecesi yerinden çıkarmak için:

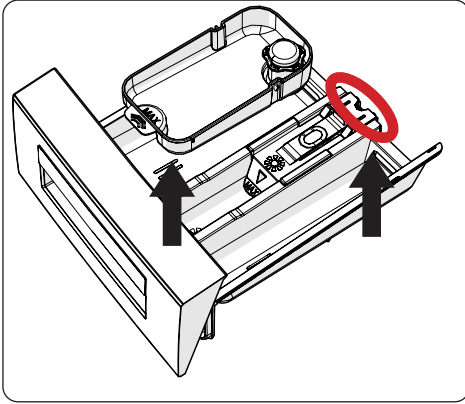
- Deterjan çekmecesi sonuna kadar çekiniz.



- Sonuna kadar çekmiş olduğunuz deterjan çekmecesi içindeki aşağıda gösterilen bölgeye bastırarak çekmeye devam edin ve deterjan çekmecesi yerinden çıkarınız.



- Sıvı deterjan haznesi ve yumuşatıcı haznesi üzerinde bulunan kapağı, resimde gösterilen kısımdan yukarıya doğru çekerek çıkarınız.



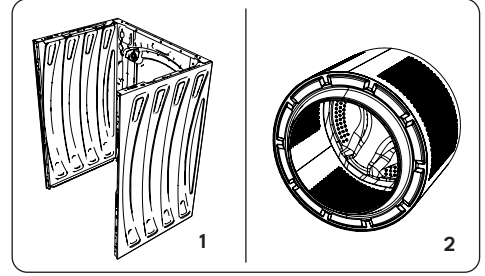
- Fırça yardımı ve bol suyla yıkayınız.
- Deterjan çekmecesini yuvasındaki tortuları ise makinenizin içine düşmeyecek bir şekilde toplayınız.
- Deterjan çekmecesini havlu yada kuru bir bez ile kuruladıktan sonra yerine takınız.

! Deterjan çekmecenizi bulaşık makinesinde yıkamayınız.

Sıvı Deterjan Haznesi

Sıvı seviye deterjan haznesinin temizlik ve bakımı için resimde görüldüğü gibi hazneyi yerinden çıkarıp, kalan deterjan artıklarını iyice temizleyin. Hazneyi tekrar yerine takın. İçerisinde birikmiş tortu halinde madde kalmamasına dikkat ediniz.

8. GÖVDE / TAMBUR



1. Gövde

Makinenizin dış gövdesini ılık su ve makinenin gövdesini tahriş etmeyecek, yanıcı özelliği olmayan bir temizlik maddesi ile temizleyin. Bir miktar temiz su ile duruladıktan sonra, yumuşak ve kuru bir bez ile kurulayın.

2. Tambur

Makineniz içinde iğne, ataç, bozuk para gibi metal parçalar bırakmayın. Bu parçalar tambur içinde pas lekelerinin oluşmasına neden olur. Bu pas lekelerini temizlemek için kloruz bir temizleme maddesi kullanın ve temizlik maddesi üreticisinin uyarılarına uyun. Kesinlikle pas lekelerinin temizliği için, bulaşık teli ve benzeri sert cisimler kullanmayınız.

9. KÜÇÜK ARIZALARIN GİDERİLMESİ

Makinenizde yapılması gereken tüm tamiratlar yetkili servisler tarafından yapılmalıdır. Makinenize bir tamirat gerektiğinde ya da aşağıda verilen bilgilerin yardımıyla arızayı gideremediğiniz zaman en yetkili servise başvurunuz.

- Makinenizin fişini prizden çekiniz.
- Su musluğunu kapatınız.

ARIZA	MUHTEMEL HATA	GİDERME YÖNTEMLERİ
Makineniz çalışmaya başlamıyor.	Fiş prize takılı değil.	Fiş prize takın.
	Sigortanız arızalı.	Sigortanızı değiştirin.
	Elektrik kesik.	Elektriği kontrol edin.
	Başlat/ beklet tuşuna basılmamış.	Başlat/ beklet tuşuna dokununuz.
	Açma / kapatma butonuna basılmamış.	Açma / kapatma butonuna basınız.
	Makinenizin kapısı tam olarak kapalı değil.	Makinenizin kapısı kapatın.
Makineniz su almıyor.	Musluğunuz kapalı.	Musluğunuzu açın.
	Su giriş hortumu bükülmüş olabilir.	Su giriş hortumunu kontrol edin.
	Su giriş hortumu tıkalı.	Su giriş hortumunu filtrelerini temizleyin. (*)
	Valf giriş filtresi tıkalı.	Valf giriş filtrelerini temizleyin. (*)
	Makinenizin kapısı tam olarak kapalı değil.	Makinenizin kapısı kapatın.
Makineniz su boşaltmıyor.	Boşaltma hortumu tıkanmış veya kıvrılmış.	Boşaltma hortumunu kontrol edin.
	Pompa filtresi tıkalı.	Pompa filtresini temizleyin. (*)
	Çamaşırlar makine içine dengesiz yerleştirilmiş.	Çamaşırları makine içine düzgün ve dengeli bir şekilde dağıtın.
Makineniz titreşim yapıyor.	Makinenizin ayakları ayarlanmamış.	Makinenizin ayaklarını ayarlayın. (**)
	Nakliye için uygulanan emliyet düzenekleri çıkarılmamış.	Makinenizin emliyet düzeneklerini çıkartın. (**)
	Cihaz içinde az çamaşır var.	Makinenizin çalışmasını engellemez.
	Makinenize aşırı çamaşır konulmuş ya da çamaşırlar dengesiz yerleştirilmiş.	Makinenize önerilen çamaşır miktarından fazla çamaşır koymayın ve çamaşırlarınızı makineniz içerisine dengeli bir şekilde koyunuz.
	Makineniz sert bir yere dayanıyor.	Makinenizin sert bir yerlere dayanmasını engelleyin. Makinenizin yerleşimini yaparken duvar ya da sert yerlerden 2 cm boşluk vererek yerleştirin.
Deterjan çekmesinde aşırı köpük oluşuyor.	Çok fazla deterjan kullanılmış.	Başlat/ Beklet tuşuna dokununuz. Köpüğü durdurmak için bir çorba kaşığı yumuşatıcıyı yarım litre suyla karıştırılıp deterjan çekmesine dökünüz. 5-10 dakika kadar sonra tekrar Başlat/ Beklet tuşuna dokununuz. Bir sonraki yıkama işleminde deterjan dozunu gerektirdiği şekilde ayarlayınız.
	Yanlış deterjan kullanılmış.	Makinenizde sadece otomatik çamaşır makineleri için kullanılacak deterjan kullanınız.

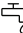
ARIZA	MUHTEMEL HATA	GİDERME YÖNTEMLERİ
Yıkama sonucu iyi değil.	Çamaşırlarınızın kirlilik derecesi seçmiş olduğunuz programa uygun değil.	Çamaşırlarınızın kirlilik derecesine göre uygun programlar seçin. (bkz. program tablosu)
	Kullanılan deterjan miktarı yeterli değil.	Çamaşırlarınızın miktarına ve kirlilik derecesine göre deterjan miktarını ayarlayın.
	Makinenizin içine maksimum kapasitesinden fazla çamaşır konmuş.	Makinenize maksimum çamaşır kapasitesini aşmayacak şekilde çamaşır koyun.
	Suyunuz sert olabilir. (Kirli, kireçli, vb.)	Deterjan miktarını, deterjan üreticisinin beyanına göre kullanın.
	Makineniz içindeki çamaşırların dağılımı dengeli değil.	Çamaşırları makine içine düzgün ve dengeli bir şekilde dağıtın.
Makineye su dolar dolmaz boşalıyor.	Su tahliye hortumunun ucu, makineye göre çok alçakta.	Su tahliye hortumunu uygun yüksekliğe yerleştirin. (**)
Yıkama esnasında tamburda su görünmüyor.	Hata yok. Su tamburun görünmeyen bölümündedir.
Çamaşırlarda deterjan artıkları var.	Bazı deterjanların suda erimeyen parçaları beyaz lekeler olarak çamaşırlarınıza yapışabilir.	Makinenizi “Durulama” programına ayarlayıp ek bir durulama yapın ya da çamaşırlarınız kurduktan sonra bir fırça yardımıyla lekeleri temizleyin.
Çamaşırlarda gri lekeler var.	Bu lekelerin nedeni yağ, krem ya da merhem olabilir.	Bir sonraki yıkama işleminde deterjan üreticisinin beyan ettiği maksimum deterjan miktarını kullanın.
Sıkma işlemi yapılmıyor ya da geç başlıyor.	Hata yok. Dengesiz yük kontrol sistemi devreye girdi.	Dengesiz yük kontrol sistemi çamaşırlarınızı homojen bir şekilde dağıtmayı deneyecek. Çamaşırlarınız dağıtıldıktan sonra sıkma işlemine geçilecek. Bir sonraki yıkama işleminde çamaşırlarınız makinenizin içine dengeli bir şekilde koyun.
Elektrik kesintisinden dolayı kapı açılmıyor.	Hata yok. Makinenizin içerisinde su olabileceğinden dolayı güvenliğiniz için elektrik kesintilerinde kapının direkt olarak açılmasına izin vermez.	Kullanma kılavuzunun “Doğru Kullanım” bölümünün içinde bulunan “Acil durumda kapı açma fonksiyonu” alt bölümünde belirtilen talimatları uygulayın.

(*) Makinenizin bakım ve temizliği ile ilgili bölüme bakınız.

(**) Makinenizin kurulumu ile ilgili bölüme bakınız.

10. OTOMATİK ARIZA UYARILARI VE YAPILMASI GEREKENLER

Makineniz yıkama işlemleri sırasında devamlı olarak kendisini kontrol ederek herhangi bir arıza oluşması durumunda hem gerekli önlemleri alacak, hem de sizi uyaracak sistemlerle donatılmıştır.

ARIZA KODU	MUHTEMEL ARIZA	YAPILACAK İŞLEM
E01 	Makinenizin kapısı açık kalmış.	Makinenizin kapısını kapatın. Makineniz hala hata veriyorsa, makinenizi kapatıp, fişini çekin ve hemen en yakın yetkili servise başvurun.
E02 	Makinenizin su basıncı veya kazan su seviyesi düşük.	Musluğu sonuna kadar açın. Su kesik olabilir kontrol edin. Hala sorun devam ediyorsa makineniz belli bir süre sonra kendiliğinden duracaktır. Makinenizin fişini çekip, musluğunuzu kapatın ve yetkili servise başvurun.
E03 	Pompa arızalı yada pompa filtresi tıkalı yada pompa elektriksel bağlantısı arızalı.	Pompa filtresini temizleyin. Eğer sorun hala devam ederse en yakın yetkili servise başvurun. (*)
E04	Makinenizde aşırı miktarda su var.	Makineniz suyu kendiliğinden boşaltacaktır. Boşaltma işlemini tamamladıktan sonra makinenizi kapatıp, fişini çekin. Musluğunuzu kapatıp danışma hattını arayınız.

(*) Makinenizin bakım ve temizliği ile ilgili bölüme bakınız.

Müşteri'nin Seçimlik Hakları

Müşteri; malın 6502 sayılı Tüketicinin Korunması Hakkında Kanun hükümleri uyarınca ayıplı olduğunun anlaşılması durumunda, ayıp daha sonra ortaya çıkmış olsa bile, malın müşteriye teslim tarihinden itibaren iki yıllık zamanaşımı süresi içinde;

1. Satılanı geri vermeye hazır olduğunu bildirerek sözleşmeden dönme,
2. Satılanı alıkoyup ayıp oranında satış bedelinden indirim isteme, seçimlik haklarından birini Satıcıya karşı;
3. Aşırı bir masraf gerektirmediği takdirde, bütün masrafları satıcıya ait olmak üzere satılanın ücretsiz onarılmasını isteme,
4. İmkân varsa, satılanın ayıpsız bir misli ile değiştirilmesini isteme, seçimlik haklarından birini ise Satıcıya, üretici veya ithalatçıya karşı kullanılabilir.

Ücretsiz onarım veya malın ayıpsız misli ile değiştirilmesinin satıcı için orantısız güçlükleri beraberinde getirecek olması hâlinde tüketici, sözleşmeden dönme veya ayıp oranında bedelden indirim haklarından birini kullanabilir.

Müşteri; şikâyet ve itirazları konusundaki başvurularını Tüketici Mahkemelerine ve Tüketici Hakem Heyetlerine yapabilir.

GARANTİ ŞARTLARI

1. Garanti süresi malın teslim tarihinden itibaren başlar ve 2 yıldır.
2. Malın bütün parçaları dahil olmak üzere tamamı firmamız garantisine kapsamındadır.
3. Malın garanti süresi içerisinde arızalanması durumunda, tamirde geçen süre garanti süresine eklenir. Malın tamir süresi en fazla 20 iş günüdür. Bu süre mala ilişkin arızanın servis istasyonuna, servis istasyonunun olmaması durumunda, malın satıcısı, bayi, acentası, temsilciliği, ithalatçısı veya üreticisinden birisine bildirim tarihinden itibaren başlar. Malın arızasının, 10 iş günü içinde giderilmesi halinde; üretici veya ithalatçı, malın tamiri tamamlanıncaya kadar, benzer özelliklere sahip başka bir malı tüketicinin kullanımına tahsis etmek zorundadır.
4. Malın garanti süresi içinde, gerek malzeme ve işçilik, gerekse montaj hatalarından dolayı arızalanması halinde, işçilik masrafı, değiştirilen parça bedeli ya da başka herhangi bir ad altında hiçbir ücret talep edilmeksizin tamiri yapılacaktır.
5. Tüketicinin tamir hakkını kullanmasına rağmen malın;
 - a) Garanti süresi içinde tekrar arızalanması,
 - b) Tamiri için gereken azami sürenin aşılması,
 - c) Tamirinin mümkün olmadığı, yetkili servis istasyonuna, satıcı, üretici veya ithalatçı tarafından bir raporla bildirilmesi, durumlarında; tüketici malın bedeli iadesini, oyp oranda bedeli indirimini veya malın ayıpsız misli ile değiştirilmesini satıdan talep edebilir. Satıcı, tüketicinin talebini reddedemez. Bu talebin yerine getirilmemesi durumunda satıcı, üretici ve ithalatçı müteselsilen sorumludur.

6. Malın kullanım kılavuzunda yer alan hususlara aykırı kullanılmamasında kaynaklanan arızalar garanti kapsamı dışındadır.
7. Garanti belgesi ile ilgili olarak çıkabilecek soruların T.C. Gümrük ve Ticaret Bakanlığı Tüketicinin Korunması ve Piyasa Gözetimi Genel Müdürlüğü'ne başvurulabilir.

GARANTİ YÜKÜMLÜLÜĞÜ - MÜŞTERİNİN DİKKAT ETMESİ GEREKEN HUSUSLAR

1. Garanti Belgesi üzerinde mamulün orijinal seri numarasında tahrifat yapıldığı hallerde garanti geçerli değildir.
2. Garanti yükümlülüğünün geçerli olabilmesi için, VESTEL yetkili personelinin ya da yetkili servislerininin başka hiçbir kimsenin, hiçbir şekilde cihazın tamir ve tadilinde müdahale etmemesi gerekmektedir.
3. Arızalı cihazın tamir yerini (cihazın kullanıldığı yer veya servis atölyesi) ve şeklini yetkili servis belirler.
4. Aşağıda açıklanan koşullarda arızalı cihaz garantinin kapsamına girmez:

- a) Cihazın bağlanan dış donanımdan (regülatör, kesintisiz güç kaynağı vb.) kaynaklanan arızalar,
- b) Anormal voltaj düşüklüğü veya fazlalığından, hatalı elektrik tesisatından, cihazın etiketinde belirtilenden farklı bir şebeke gerilimine bağlanmasıyla oluşan arızalar,
- c) Malın tesliminden sonraki nakiller ve yerleştirme sonucu (düşme, aşırı sarsılma, darbe vs.) oluşabilecek arızalar,
- d) Cihazın kullanım hatalarından meydana gelen dış ve iç yüzeylerdeki bezulma, çizilme, kırılmalar ve arızalar,
- e) Doğal olayların (yıldırım, sel, su baskını, deprem, yangın vs.) yol açacağı arızalar.

Bu gibi durumlarda arızalı cihaz, VESTEL yetkili uzmanları tarafından tamir edilecek, standart tamir ücreti alınacaktır.

5. Garanti Belgesi'nin tekemül ettirilerek tüketiciye verilmesi sorumluluğu tüketicinin mal satın aldığı yetkili satıcı, acente ya da temsilciliklere aittir. Garanti Belgesi, satın alınan mala ilişkin faturanın tarihi ve sayısı ile seri numarasını içermek zorundadır.

MÜŞTERİNİN SEÇİMLİK HAKLARI

Müşteri; malın 6502 sayılı Tüketicinin Korunması Hakkında Kanun hükümleri uyarınca ayıplı olduğunun anlaşılması durumunda, oyp daha sonra ortaya çıkmış olsa bile, malın müşteriye teslim tarihinden itibaren iki yıllık zaman aşımı süresi içinde;

1. Satılana geri vermeye hazır olduğunu bildiren ek sözleşmeden dönme,
2. Satılana otkayıp oyp oranında satış bedelinden indirim isteme, seçilmiş haklardan birini Satıcıya karşı;
3. Ayrı bir masraf gerektirmedeği takdirde, bütün masrafları satıcıya ait olmak üzere satılının üreticisze onarılmasını isteme,
4. İnikan varsa, satılının ayıpsız bir misli ile değiştirilmesini isteme, seçilmiş haklardan birini ise Satıcıya, üretici veya ithalatçıya karşı kullanılabılır.

Ücretisiz onarım veya malın ayıpsız misli ile değiştirilmesini satıcı için oranısız güçlükleri beraberinde getirecek olması halinde tüketici, sözleşmeden dönme veya oyp oranında bedelden indirim haklarından birini kullanabilir.

Müşteri; şikâyet ve itirazları konusundaki başvurularını Tüketici Mahkemelerine ve Tüketici Hakem Heyetlerine yapabilir.

Vestel için kişisel verilerimizi korumak önemlidir. Resmi internet sitemizde yayınladığımız Aydınlatma Metni <https://www.vestel.com.tr/content/kisiselverilerizilesilmesia> ile bu süreçte sizlerden topladığımız kişisel verileri ilişkin detaylı bilgilere ulaşabilirsiniz.

VESTEL

GARANTİ BELGESİ

MALIN

Cinsi ÇAMAŞIR MAKİNESİ
Markası VESTEL
Modeli
Seri No

SATICI FİRMANIN

Unvanı
Adresi
Tel-Faks
E-posta
Fatura Tarihi
Fatura No
Kaşe ve İmza

ALICININ

Adı, Soyadı
Adresi
Tel

Teslim Tarihi ve Yeri

Azami Tamir Süresi 20 İşgünü

Garanti Süresi 2 Yıl

Vestel Ticaret A.Ş.
Müşteri Hizmetleri
Genel Müdürü

Öz Aydoğan

ÜRETİCİ FIRMA:

Vestel Beyaz Eşya San. ve Tic. A.Ş. Manisa Şubesi
Manisa OSB III. Kısım Keçilikköysoy Mah.
Mustafa Kemal Bulv. No: 10
Yunusemre/Manisa - Türkiye
Tel:0850 222 4 123
Web: www.vestel.com.tr/destek
E-posta: vnh@vestel.com.tr
WhatsApp:0850 222 4 123

TÜRKİYE GENEL DAĞITICISI:

Vestel Ticaret A.Ş.
Levent 199 Büyükdere Cad. No:199 34394
Şişli/İstanbul - Türkiye
Tel:0850 222 4 123
Web: www.vestel.com.tr/destek
E-posta: vmit@vestel.com.tr
WhatsApp:0850 222 4 123

VESTEL TİCARET A.Ş. /İstanbul Şubesi
Marmara Kurumlar Y.D.: 925 000 2628

VESTEL



Zorlu Holding kuruluşudur.

SİZİN İÇİN BURADAYIZ!

Ürününüzü iyi günlerde kullanmanızı diliyoruz.

Bize dilediğiniz zaman aşağıdaki iletişim kanallarımızdan ulaşabilirsiniz.

Aradığınız pek çok cevabı
destekmerkezi.vestel.com.tr
internet sitemizde bulabilirsiniz.

Sorunlarla ilgili çözüm ve bilgilendirici içeriklere ulaşabilir, yetkili servis kaydı açabilir, kaydınızı takip edebilir ve ürününüze ait güncel bilgilere, teknik belgelere ve yazılımlara erişebilirsiniz.

SORULARINIZ VE ÖNERİLERİNİZ İÇİN BİZE ULAŞABİLİRSİNİZ.







AB UYGUNLUK BEYANI

Bu uygunluk beyanı, imalatçının kendi sorumluluğu altında düzenlenmiştir.

İmalatçı veya Onun Yetkili Temsilcisi
VESTEL BEYAZ EŞYA SAN. ve TİC. A.Ş.

Adres
Organize Sanayi Bölgesi 3.Kısım, 45030 MANİSA/ TÜRKİYE

Beyanın Nesnesi:

Marka	Model	Ürün Tipi
VESTEL	CMI 97422 WIFI	Elektronik Kontrollü Otomatik Çamaşır Makinesi

Yukarıda tanımlanan beyan nesnesi, ilgili topluluk uyum mevzuatlarına uygundur.

Beyan konusu ekipmanın uygun olduğu AB mevzuatı:

2014/53/EU – Radyo Ekipman Direktifi (RED)

Health & Safety (Art. 3(1)(a)):

EN 60335 1:2012 + A11:2014 + A13:2017 + A1:2019 + A2:2019 + A14-A16:2023
EN IEC 60335-2-7:2023 + A11:2023
EN 62233:2008 + AC:2008
EN 18031-1:2024
EN 18031-2:2024

EMC (Elektromanyetik Uyumluluk) (Art. 3(1)(b)) & Spektrum (Art. 3(2)):

EN 55014-1:2021
EN 55014-2:2021
EN 61000-3-2:2019+A1:2021
EN 61000-3-3:2013+A1:2019+A2:2021
EN 300 328 V2.2.2
EN 301 489-1 V2.2.3
EN 301 489-17 V3.2.4
EN 61000-4-2:2009
EN 61000-4-3:2006 + A1:2008 + A2:2010
EN 61000-4-4:2012
EN 61000-4-5:2014+A1:2017
EN 61000-4-6:2014
EN 61000-4-11:2020

2011/65/EU – RoHS Direktifi

Komisyon regulasyonu (EU) No 2019/2023

Komisyon regulasyonu (EU) No 2019/2023

Komisyon regulasyonu (EU) No 2019/2014

Uygulanabilir olduğu durumlarda; yazılım da dahil olmak üzere telsiz ekipmanın amaçlandığı şekilde kullanılmasına izin veren ve AB uygunluk beyanı tarafından kapsanan aksesuarlar ve bileşenlerin bir tanımını da içerir.

Yazılım bilgisi:

HM08 v3.9.85

HM07 v2.9.80

Donanım bilgisi:

Vestel Elektronik 20HM08
802.11b / g / n Kablosuz LAN
Modülü

Vestel Elektronik 20HM07
802.11b / g / n Kablosuz LAN
Modülü

Ek bilgiler:

Bu ürün, insanların ve evcil hayvanların sağlığına ve güvenliğine veya mülke, doğru kurulduğu, bakımı yapıldığı ve yapılış amacına uygun kullanıldığı takdirde zarar vermeyecek şekilde tasarlanmıştır.

Adına imzalayan:**Düzenlenme yeri ve tarihi**

VESTEL Beyaz Eşya San. ve Tic. A.Ş.

Organize Sanayi Bölgesi 3.Kısım

45030 MANİSA/TURKEY

19.01.2026

Yetkili adı, unvanı

Ramazan UĞUZ

Washing Machine Plant

Product Safety Chief Engineer


VESTEL BEYAZ EŞYA
SANAYİ TİCARET A. Ş.



AB UYGUNLUK BEYANI

Bu uygunluk beyanı, imalatçının kendi sorumluluğu altında düzenlenmiştir.

İmalatçı veya Onun Yetkili Temsilcisi
VESTEL BEYAZ EŞYA SAN. ve TİC. A.Ş.

Adres
Organize Sanayi Bölgesi 3.Kısım, 45030 MANİSA/ TÜRKİYE

Beyanın Nesnesi:

Marka	Model	Ürün Tipi
VESTEL	CMI 97422 G WIFI	Elektronik Kontrollü Otomatik Çamaşır Makinesi

Yukarıda tanımlanan beyan nesnesi, ilgili topluluk uyum mevzuatlarına uygundur.

Beyan konusu ekipmanın uygun olduğu AB mevzuatı:

2014/53/EU – Radyo Ekipman Direktifi (RED)

Health & Safety (Art. 3(1)(a)):

EN 60335 1:2012 + A11:2014 + A13:2017 + A1:2019 + A2:2019 + A14-A16:2023
EN IEC 60335-2-7:2023 + A11:2023
EN 62233:2008 + AC:2008
EN 18031-1:2024
EN 18031-2:2024

EMC (Elektromanyetik Uyumluluk) (Art. 3(1)(b)) & Spektrum (Art. 3(2)):

EN 55014-1:2021
EN 55014-2:2021
EN 61000-3-2:2019+A1:2021
EN 61000-3-3:2013+A1:2019+A2:2021
EN 300 328 V2.2.2
EN 301 489-1 V2.2.3
EN 301 489-17 V3.2.4
EN 61000-4-2:2009
EN 61000-4-3:2006 + A1:2008 + A2:2010
EN 61000-4-4:2012
EN 61000-4-5:2014+A1:2017
EN 61000-4-6:2014
EN 61000-4-11:2020

2011/65/EU – RoHS Direktifi

- Komisyon regulasyonu (EU) No 2019/2023
 Komisyon regulasyonu (EU) No 2019/2023
 Komisyon regulasyonu (EU) No 2019/2014

Uygulanabilir olduğu durumlarda; yazılım da dahil olmak üzere telsiz ekipmanın amaçlandığı şekilde kullanılmasına izin veren ve AB uygunluk beyanı tarafından kapsanan aksesuarlar ve bileşenlerin bir tanımını da içerir.

Yazılım bilgisi:

HM08 v3.9.85

HM07 v2.9.80

Donanım bilgisi:

Vestel Elektronik 20HM08
802.11b / g / n Kablosuz LAN
Modülü

Vestel Elektronik 20HM07
802.11b / g / n Kablosuz LAN
Modülü

Ek bilgiler:

Bu ürün, insanların ve evcil hayvanların sağlığına ve güvenliğine veya mülke, doğru kurulduğu, bakımı yapıldığı ve yapılış amacına uygun kullanıldığı takdirde zarar vermeyecek şekilde tasarlanmıştır.

Adına imzalayan:**Düzenlenme yeri ve tarihi**

VESTEL Beyaz Eşya San. ve Tic. A.Ş.

Organize Sanayi Bölgesi 3.Kısım

45030 MANİSA/TURKEY

19.01.2026

Yetkili adı, unvanı

Ramazan UĞUZ

Washing Machine Plant

Product Safety Chief Engineer


**VESTEL BEYAZ EŞYA
SANAYİ TİCARET A. Ş.**

0850 222 4 123
www.vestel.com.tr



0850 222 4 123



Cihazınızın T.C. Gümrük ve Ticaret Bakanlığı Tüketicinin Korunması ve Piyasa Gözetimi Genel Müdürlüğü'nce tespit ve ilan edilen kullanım ömrü (cihazın fonksiyonlarını yerine getirebilmesi için gerekli yedek parça bulundurma süresi) 10 yıldır.



Geri dönüştürülebilir kağıt kullanarak doğaya katkımızı sürdürüyoruz.

ÜRETİCİ FIRMA:

Vestel Beyaz Eşya San. ve Tic. A.Ş. Manisa Şubesi
Manisa OSB III. Kısım Keçiliköyosb Mah.
Mustafa Kemal Bulv. No: 10
Yunusemre/Manisa - Türkiye
Tel: 0850 222 4 123
Web: www.vestel.com.tr/destek
E-posta: musterihizmetleri@vestel.com.tr
WhatsApp: 0850 222 4 123



Zorlu Holding kuruluşudur.

52563615